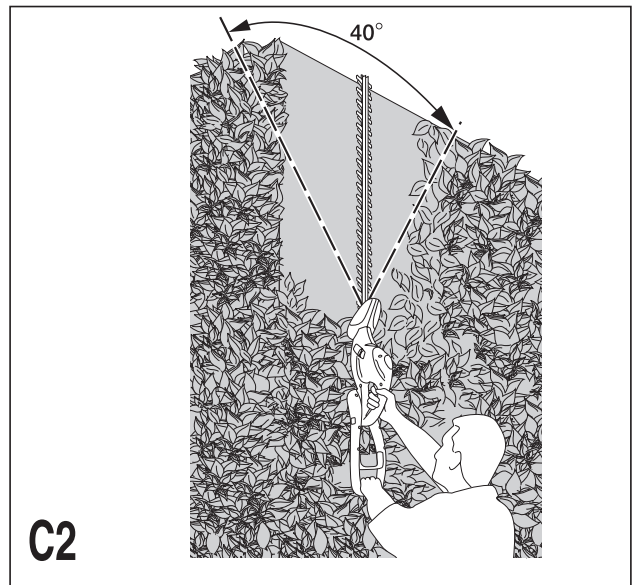
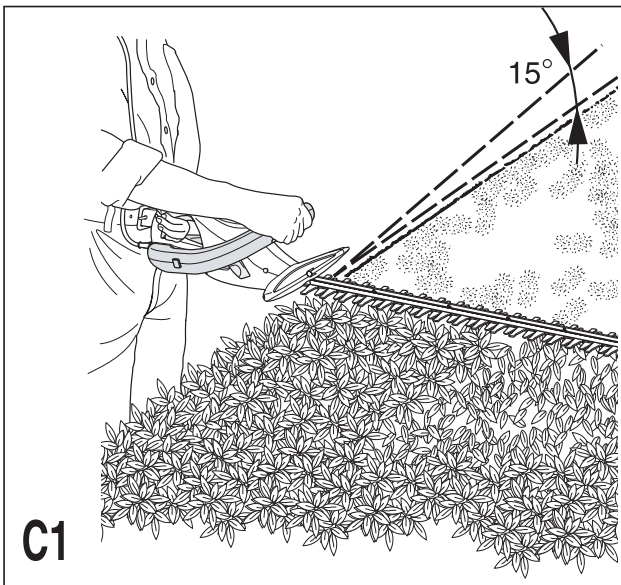
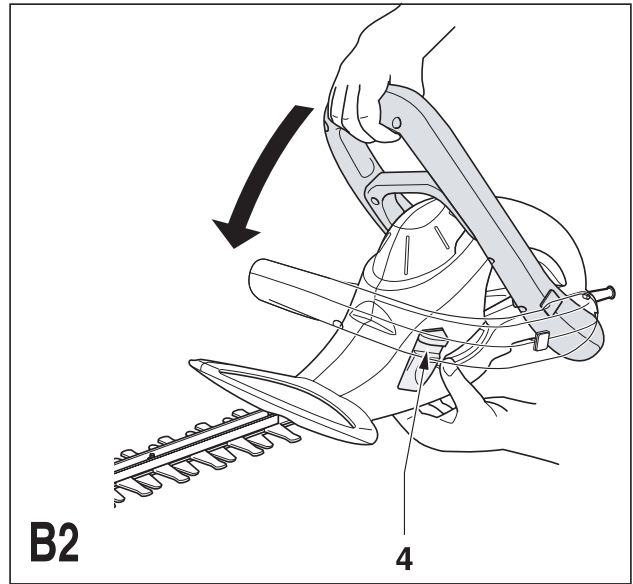
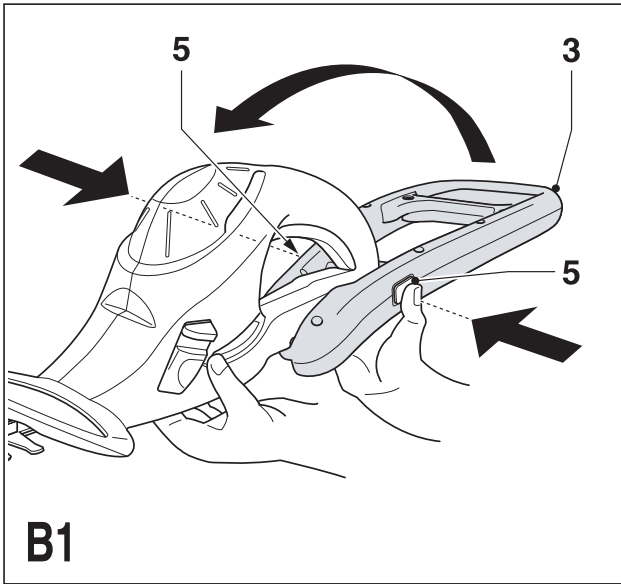
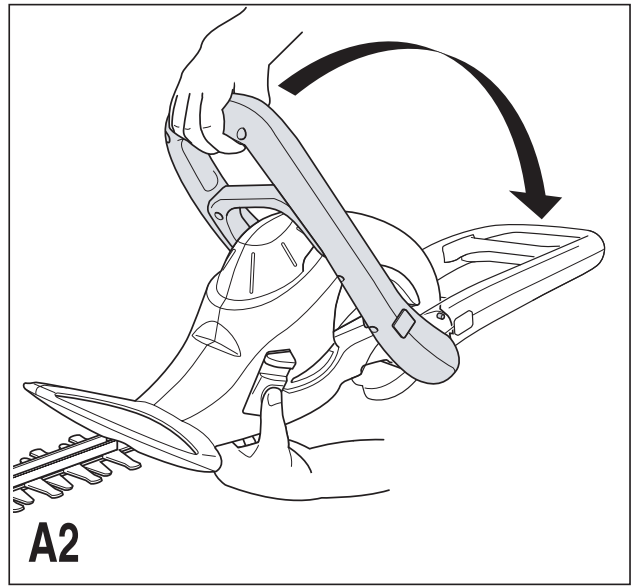
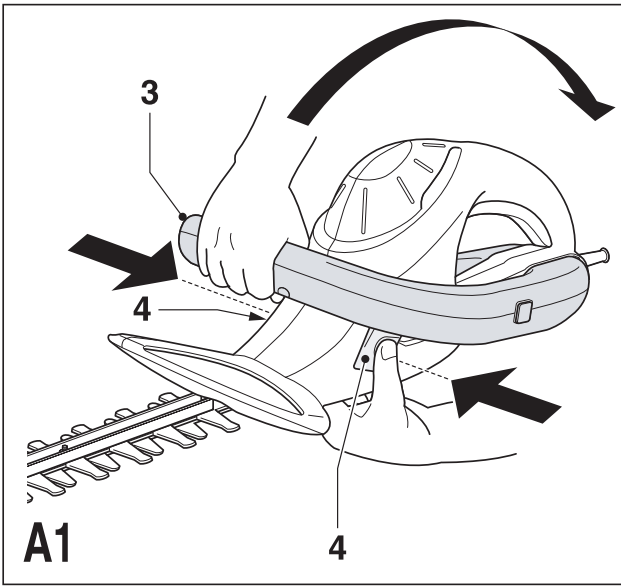


**A kéziszerszám  
iparszerű használatra  
nem ajánlott.**

559222-47 H

**GT524  
GT535  
GT545**



## Felhasználás

Szívből gratulálunk új Black & Decker Sövényvágójához. Ezt a készüléket sövények, cserjék és bokrok nyírására tervezték. Az Sövényvágó iparszerű felhasználásra nem alkalmas.

## Általános biztonságtechnikai előírások

- **Figyelem!** Elektromos szerszám használatakor mindig tartsa be az alábbi alapvető biztonsági rendszabályokat, így elkerülheti a tűzveszély, az elektromos áramütés, a személyi sérülések és az anyag károsodásának lehetőségét.
- Figyelmesen olvassa el a kezelési útmutatót a gép üzembe helyezése előtt.
- Kérjük, gondosan őrizze meg a kezelési útmutatót, hogy a későbbiekben is bármikor utánanézhessen a géppel kapcsolatos összes információknak.
- Mielőtt bármilyen beállítást változtat a gépen, vagy karbantartási munkába kezd, mindig csatlakoztassa le a készüléket az áramforrásról.

### Tartsa rendben a munkahelyét

A zsúfolt, rendetlen munkaterület növeli a balesetveszélyt.

### Legyen figyelemmel a környezeti behatásokra

Ne hagyja szabadban a gépet, óvja az esőtől. Ne használja nyirkos, nedves környezetben. Gondoskodjon a munkaterület megfelelő megvilágításáról. Ne használja a készüléket robbanás és tűzveszélyes helyeken, például gyúlékony folyadékok és gázok közelében.

### Tartsa távol a gyerekeket

Gondoskodjon arról, hogy gyereket, más személyek vagy állatok ne közelíthessék meg a munkaterületet, ne érinthessék meg a készüléket és a hálózati kábelt.

### Viseljen megfelelő munkaruházatot

Ne hordjon ékszert vagy laza ruházatot munkavégzés közben, mert ezek beakadhatnak a mozgó részekbe. Szabadban viseljen gumikesztyűt és csúszásmentes lábbelit. Hosszú haj esetében használjon sapkát, hogy ne zavarja a munkában.

### Személyi védelem

Mindig viseljen védőszemüveget. Használjon arc vagy pormaszkot, ha az elvégzendő munka nagy porral, vagy lepattanó részekkel járhat. Ügyeljen a hallásvédelemre is.

### Védekezzen áramütés ellen

Kerülje az érintkezést fémekkel (például csövek, radiátorok, tűzhelyek és hűtőszekrények). Viseljen gumitalpú cipőt. Extrém munkakörülmények között (pl.: magas páratartalom, fémpor keletkezése esetén) az elektromos biztonság növelhető egy leválasztó transzformátor vagy hibaáram-védelmi kapcsoló előkapcsolásán keresztül

### Álljon biztonságosan

Kerülje a rendellenes testtartást, és egyensúlyát soha ne veszítse el munkavégzés közben.

### Figyeljen munkájára

Figyeljen mindig arra, amit tesz. Használja az összes érzékszervét. Ne használja a készüléket, ha fáradt.

### Rögzítse a munkadarabot

Használjon satut vagy más leszorító eszközt

a munkadarab rögzítésére. Így biztonságossá válik a munkavégzés, és mindkét keze szabadon marad a gép irányítására.

### Használjon porelszívó berendezést

Ha a készüléken megtalálható a porelszívási lehetőség, vagy a porzsák, úgy ügyeljen arra, hogy megfelelően csatlakoztassa és használja ezeket munka közben.

### Ne hagyjon szerelőkulcsot a gépben

A munka megkezdése előtt mindig ellenőrizze, hogy a szerelőszerszámot (kulcsot) eltávolította-e a készülékből.

### Hosszabbító kábelek

Használat előtt ellenőrizze a hosszabbító kábelt és cserélje le, ha a sérült. A szabadban kizárólag csak az arra jóváhagyott és jelöléssel ellátott hosszabbító kábelt szabad használni. Teljesítmény csökkenés nélkül max. 30m hosszú, kéteres Black & Decker hosszabbító kábelt használhat.

### Mindig a megfelelő szerszámot használja

A készülék felhasználási lehetőségeiről korábban már említést tettünk. Ne erőltesse túl a kisebb teljesítményű készülékeket, vagy tartozékokat, nagyobb teljesítményt igénylő munkánál. A termékkel jobban és biztonságosabban elvégezheti a munkát, hogy ha a teljesítmény kategóriájának megfelelően használja. Ne erőltesse a szerszámot.

**Figyelem!** Az Ön biztonsága érdekében csak olyan tartozékot, illetve kiegészítő berendezést használjon, melyet a kezelési utasítás ajánl.

### Ellenőrizze a készülék állapotát

Használat előtt mindig ellenőrizze a készüléket és a hálózati kábelt. Vizsgálja meg, hogy a mozgó részek megfelelően működnek, nincsenek akadályoztatva. Ellenőrizze a részegységeket, olajozásukat, esetleg előforduló töréseit, a kézvédő vagy a kapcsoló sérüléseit és minden olyan rendellenességet, ami befolyásolhatja a készülék használatát. Bizonyosodjon meg róla, hogy a készülék megfelelően működik, és a kategóriájával egyenértékű teljesítményt biztosít. Ne használja a gépet, ha valamelyik alkatrésze sérült. Ne használja a gépet, ha a kapcsoló nem működőképes. A sérült vagy hibás alkatrészek javítását vagy cseréjét csak a kijelölt szakszervizek végezhetik. Soha ne kísérelje meg a javítást Önállóan, a sérült részeket és védőberendezéseket előírás szerint kell javíttatni vagy cseréltetni.

### Áramtalanítsa a készüléket

Mindig áramtalanítsa a készüléket, ha nem használja azt; mielőtt változtatna a gép bármely beállításán; tartozékot vagy feltétet cserél; valamint a termék átvizsgálása előtt.

### Ne hagyja felügyelet nélkül bekapcsolva a gépet

Ne szállítsa a feszültség alatt lévő gépet ujjával az üzemi kapcsolón. Győződjön meg róla, hogy az üzemi kapcsoló kikapcsolt állapotban van, mielőtt az áramforrásra csatlakoztatja.

### Bánjon gondosan a kábellel

Soha ne a kábelnél fogva vigye a gépet, és kérjük, ne a kábelnél fogva húzza ki a villásdugót a konnektorból. Tartsa távol a kábelt éles szélektől, végje olajtól és hőtől. Minden használat előtt ellenőrizze a kábel állapotát, és ne indítsa be a gépet, ha a kábel sérült.

## Ügyeljen a készülék megfelelő tárolására

Ha nem használja a készüléket, tartsa száraz, gyermekek elől gondosan elzárt helyen.

### A készülék ápolása

A vágásra alkalmas gépeknél a vágóéleket tartsa élesen és tisztán a jobb és biztonságosabb munkavégzés érdekében. Kövesse a karbantartásra és tartozékcsereére vonatkozó előírásokat. Tartsa a fogantyúkat és csatlakozókat szárazon, tisztán és olajtól, zsírtól mentesen.

### Javítás

Ez a kéziszerszám megfelel a vonatkozó biztonsági előírásoknak. Javítást csak szakszerviz végezhet, és csak eredeti gyári alkatrészeket szabad felhasználni. A szakszerűtlen javítás súlyos balesetek előidézője lehet.

## Elektromos biztonság



Ez a készülék kettösszigetelésű, ezért a földelés nem szükséges. Mindig ellenőrizze, hogy a hálózati feszültség megfelel-e a gép adattábláján feltüntetettnek!

## Kiegészítő biztonságtechnikai előírások sövényvágókhoz



Viseljen védőszemüveget a készülék használatakor.



Viseljen védőkesztyűt a készülék használatakor.



Viseljen hallásvédőt a készülék használatakor.



Azonnal csatlakoztassa le a gépet az áramforrásról, ha a kábelt elvágta vagy megsértette.



Ne hagyja szabadban a gépet, óvja az esőtől. Ne használja nyirkos, nedves környezetben.

- Használat közben a hálózati kábelt tartsa távol a késektől.
- Ha még sohasem dolgozott sövényvágóval, lehetőség szerint az első használat előtt egy gyakorlott személytől szerezze meg a szükséges tapasztalatot. Ezen felül gondosan tanulmányozza át a kezelési útmutatót.
- Soha ne nyúljon a késekhez működő gép esetében.
- Soha ne próbálkozzon a kések erőszakos megállításával.
- Ne tegye le a készüléket addig, amíg a kések mozgásban vannak.
- Rendszeresen ellenőrizze a késeket sérülés és kopás tekintetében. Ne használja a készüléket, ha a kések elhasználódtak vagy sérültek.
- Ügyeljen arra, hogy munka közben a kések ne ütközzenek kemény tárgyakhoz (pl.: fém drót, kerítés). Ha ez netán mégis bekövetkezne, azonnal kapcsolja ki a készüléket, csatlakoztassa le az áramforrásról és ellenőrizze, hogy nem sérült-e meg.

- Ha a készülék elkezd rendellenesen vibrálni, azonnal kapcsolja ki, csatlakoztassa le az áramforrásról és ellenőrizze, hogy nem sérült-e meg.
- Ha a készülék megszorul, azonnal kapcsolja ki. Csatlakoztassa le az áramforrásról, mielőtt hozzáfogna az elakadás megszüntetéséhez.
- Használat után a mellékelt késtokot helyezze a késekre. A készülék tárolásakor a kések mindig a késtokban legyenek.
- Használat előtt mindig bizonyosodjon meg arról, hogy valamennyi védőberendezés rendeltetésszerűen legyen felszerelve. Soha ne kezdjen olyan készülékkel dolgozni, amely nem teljes, vagy illetéktelen változtatásokat hajtottak végre rajta.
- Gyermekeknek a készülék használata tilos.
- Ha a hosszabbító fogantyúval használja a készüléket, tartsa távol a gépet testétől és a laza ruházattól.
- Ügyeljen a leeső hulladékokra, ha a sövény magasabb részeit vágja.

## Leírás

Az Ön által vásárolt készülék a következő jellemzőkkel rendelkezik:

1. Fogantyúkapcsoló
2. Üzemikapcsoló
3. Átfordítható hosszabbító fogantyú
4. Fogantyú elülső állás kioldókapcsoló
5. Fogantyú hátulsó állás kioldókapcsoló
6. Kés
7. Késtok

A sövényvágó az alábbi tulajdonságokkal van felszerelve:

- Kettős irányban mozgó kések a rezgéscsillapításért.
- Lézervágású és gyémántcsiszolású kések a hatékonyabb vágásteljesítményért.
- Átfordítható hosszabbító fogantyú a sövény magasabb részén való munkavégzés megkönnyítésére.

## A készülék használata

### A hosszabbító fogantyú beállítása

**Figyelem!** Mielőtt elkezd a hosszabbító fogantyú helyzetének beállítását, győződjön meg arról, hogy a készülék ki van kapcsolva, és a hálózati csatlakozó le van választva az áramforrásról.

A fogantyú beállítása hosszabbító pozícióba (A1 és A2 ábra)

A sövényvágó fogantyúja a csomagolásban elülső, normál pozícióban van. A fogantyú hosszabbító pozícióba történő beállításához az alábbi lépéseket végezze el:

- Támassza meg a készüléket alulról az egyik kezével.
- Egyszerre nyomja a fogantyú elülső állás kioldókapcsolót (4) két oldalról a hüvelyk és középső ujjával és közben a másik kezével fordítsa a hosszabbító fogantyút (3) hátra.
- Addig fordítsa a fogantyút hátrafele, amíg el nem éri a hosszabbító pozíciót. Ellenőrizze, hogy a fogantyú megfelelően beilleszkedett és rázáródott a hosszabbító pozícióba.

A fogantyú beállítása elülső, normál pozícióba (B1 és B2 ábra)

A fogantyú hosszabbító pozícióból történő visszaállításához az alábbi lépéseket végezze el:

- Támassa meg a készüléket alulról az egyik kezével.
- A másik kezével egyszerre nyomja fogantyú hátulsó állás kioldókapcsolót (5) két oldalról a hüvelyk és mutatóujjával, és fordítsa a hosszabbító fogantyút (3) előre.
- Addig fordítsa a fogantyút előre, amíg el nem éri az elülső, normál pozíciót. Ellenőrizze, hogy a fogantyú megfelelően beilleszkedett és rázáródott az elülső állás kioldókapcsolóba (4).

#### A készülék áramforrásra való csatlakoztatása

Ha nem közvetlenül a konnektorba csatlakoztatja a készülék aljzatát, akkor szüksége lesz egy hosszabbító kábelre.

- Csatlakoztassa az erre alkalmas hosszabbító kábelt a készülék dugaszoló aljzatához.
- Majd a hosszabbító kábelt csatlakoztassa a konnektorba.

**Figyelem!** Csak szabadtéri használatra alkalmas hosszabbító kábelt használjon! Amennyiben kábeldobon lévő hosszabbító kábelt használ, úgy azt a munka megkezdése előtt mindig teljesen tekerje le.

#### A készülék be- és kikapcsolása

**Figyelem!** Hagyja a készüléket a saját tempójában dolgozni. Ne a gép erőltetésével gyorsítsa a munkatempót. Ne terhelje túl a gépet.

- Óvatosan vezesse el a munkaterületről a hosszabbító kábelt, nehogy elvágja azt. Jó módszer erre, ha a vállán keresztül vezeti a kábelt.
- Biztonsági megfontolásból a készülék kétkapcsolós rendszerrel van ellátva. Ennek köszönhetően a gép véletlenszerű elindítása kizárt, valamint a munkavégzés csak abban az esetben lehetséges, ha mindkét kezével fogja a készüléket.

A készülék bekapcsolása

**Figyelem!** Győződjön meg arról, hogy a fogantyú zárt helyzetben van, akár az elülső, akár a hátulsó pozícióban.

- Tartsa nyomva a fogantyúkapcsolót (1).
- Majd nyomja be az üzemkapcsolót (2) a készülék beindításához.

A készülék kikapcsolása

- Engedje el a fogantyúkapcsolót (1) vagy az üzemkapcsolót (2).

**Figyelem!** Soha ne próbálja meg a kapcsolók rögzítését működő készüléknél.

#### Javaslatok az optimális munkavégzéshez

- Mindig a sövény tetején kezdje a vágást. Kissé döntse meg a készüléket (maximum 15°-ban a vágási vonalhoz képest) úgy, hogy a kés fogai a sövény irányába mutassanak (C1 ábra). Így a kések még jobban fognak vágni. Tartsa a készüléket a kívánt szögben és mozgassa egyenletesen a vágási vonal

mentén. A kétoldalú késnek köszönhetően bármely irányban vághat a készüléssel.

- A tökéletesen egyenes vágás eléréséhez feszítsen ki egy zsinórt a sövény hossza mentén a kívánt magasságban. Használja a zsinórt vezetővonalként úgy, hogy csak közvetlenül felette vágjon.
- A síkfelület megtartásához, vágjon felfelé a növekedésnek megfelelően. A fiatalabb hajtások kibújhatnak, ha a kés lefelé vág, így a sövényben kisebb egyenetlenség jöhet létre.
- A fogantyú hosszabbító pozícióban használva a készülékkel a sövény magasabb részeit is levághatja. Mozdassa a gépet egyik oldalról a másikra 40°-os ívben (C2 ábra).
- Ügyeljen arra, hogy idegen tárgyakhoz ne érjen a készülék. Különösen kerülje el a kemény tárgyakat, mint például fémdrót és kerítés, melyek a késeket károsíthatják.
- Rendszeresen olajozza a késeket.

#### Karbantartás

Az Ön készüléke minimális karbantartás mellett hosszú távú felhasználásra lett tervezve. A készülék folyamatos megfelelő működése nagymértékben függ az alapos ápolástól és a rendszeres tisztítástól.

**Figyelem!** Mielőtt bármilyen karbantartási munkát kezdene, győződjön meg arról, hogy a készülék ki van kapcsolva, és a hálózati csatlakozó le van választva az áramforrásról.

- Használat után óvatosan tisztítsa meg a késeket. Tisztítás után vékony rétegben vigyen fel a késekre kenőolajat a korrózióvédelem miatt.
- Rendszeresen tisztítsa meg a készülék levegőréseit egy puha kefével vagy száraz ronggyal.
- Rendszeresen tisztítsa meg a motorháza egy enyhén nedves kendővel. Ne használjon karcot hagyó tisztítószerrel vagy oldószer bázisú anyagot.
- A munka megkezdése előtt és a munka befejezésekor is ellenőrizze, hogy az összes kapcsoló szabadon mozog és nem került bele semmilyen hulladék.
- Mindig elülső pozícióba állított fogantyúval tárolja a készüléket.

#### Hibaelhárítás

Ha az Ön készüléke nem rendeltetésszerűen működik, ellenőrizze az alábbiakat:

Hiba	Lehetséges	Megoldások
A készülék nem indul.	Biztosíték kiégett.	Cseréljen biztosítékot.
	Nincs csatlakoztatva az áramforrásra.	Ellenőrizze az áramforrást.
	A fogantyú nincs bereteselve.	Oldja ki a fogantyút és reteszelve újra.

## Környezetvédelem



Elkülönített begyűjtés. Ezt a készüléket el kell különíteni a normál háztartási hulladéktól.

Egy napon, mikor készüléke eléri technikai élettartamának végét, vagy nincs további szüksége rá, gondoljon a környezetvédelemre. A terméket a normál háztartási hulladéktól elkülönítve kell megsemmisíteni.



Az elhasznált termékek és csomagolások elkülönített begyűjtése lehetővé teszi, ezek újrahasznosítását. Újrahasznosított vagy újra feldolgozott anyagok segítségével a környezetszennyezés, illetve a nyersanyagok iránti igény nagymértékben csökkenthető.

A helyi előírások rendelkezhetnek az elektromos készülékek háztartási hulladéktól elkülönített begyűjtéséről, helyhatósági hulladéklerakó helyeken vagy a kereskedők által új termék megvásárlásakor.

Black & Decker termékeire az élettartamuk lejártával visszavételi lehetőséget kínál. Ez a szolgáltatás ingyenes. Ha igénybe veszi ezt a szolgáltatást, kérjük, juttassa el készülékét a legközelebbi Black & Decker szervizbe, melyekről a Magyarországi Képviselőnél érdeklődhet.

A szervizzel kapcsolatosan a következő Internet oldalon is felvilágosítást kaphat: [www.2helpU.com](http://www.2helpU.com).

## Műszaki adatok

		GT524	GT535	GT545
Feszültség	V	230	230	230
Névleges teljesítmény	W	520	520	520
Kés löketszáma	min <sup>-1</sup>	1450	1450	1450
Késhossz	cm	43	53	63
Késnyílás	mm	23	23	23
Késfék idő	s	<1.0	<1.0	<1.0
Tömeg	kg	3.0	3.3	3.5

## EU-TANÚSÍTÁS



A Black & Decker tanúsítja, hogy ezek a készülékek megfelelnek a következő irányelveknek és szabványoknak: 98/37/EC, 89/336/EEC, 73/23/EEC, EN 50144, EN 55014, EN 61000, 2000/14/EC Sövényvágó 520 W, V függelék.

Hangnyomásszint  $L_{pA}$  82dB(A)  
Hangteljesítmény szint  $L_{WA}$  98dB(A)  
Súlyozott effektív rezgés gyorsulás <2,5 m/s<sup>2</sup>

Kevin Hewitt  
Director of Consumer  
Engineering  
Spennymoor, County Durham  
DL16 6JG, United Kingdom

## Garancia határozat

A következő meghibásodások esetén a garancia kizárt:

- Elhasznált, illetve károsodott kések, és a hálózati kábel. Azok az alkatrészek, amelyek a normál használat során elkopnak.
- Azok a meghibásodások, amelyek a szakszerűtlen kezelésemből eredtek.
- Azok a hibák, amelyek a kezelési útmutató be nem tartásából eredtek.
- Erőszakos külső behatások, és rongálásból eredő meghibásodások.

**Kizárólag csak eredeti Black & Decker tartozékok és alkatrészek alkalmazhatók. Ellenkező esetben teljesítménycsökkenés léphet fel, és a gép elveszti a garanciát. Ha garanciális igénye van, feltétlen mellékelje a jótállási jegyet, és a vásárlási okmányokat (számlát).**

## Egyéb kerti készülékek

Black & Decker komplett kerti programot kínál Önnek, melyek segítségével a kerti munkálatok könnyebben végezhetőek el. További információért forduljon a Black & Decker Magyarországi Képviselőjéhez.

**Fűszegélynyírók Fűnyírók**  
**Láncfűrészek Gyepszellőztetők**  
**Avartakarítók Akkumulátoros kerti készülékek**

## BLACK & DECKER GARANCIÁLIS FELTÉTELEK

Gratulálunk Önnek ennek az értékes Black & Decker készülék megvásárlásához.

Azon termékeinkre, amelyet fogyasztói használat keretében háztartási, hobby célra vásárolnak **24 hónap jótállást biztosítunk.**

### A termék iparszerű használatra nem alkalmas!

A jótállás a fogyasztó törvényből eredő jogait nem érinti.

1) **Black & Decker** kötelezettséget vállal arra, hogy a garanciális javításokat a **49/2003. (VII. 30.) GKM** és a **151/2003 (IX.22.) sz. Korm. rend.** szerint végzi.

- a) A fogyasztó jótállási igényét a jótállási jeggyel érvényesítheti, ezért azt őrizze meg.
- b) Vásárláskor az eladónak a garanciakártyán fel kell tüntetnie a vásárlás időpontját, a termék típusát vagy termékkódját, a kereskedés nevét, címét pedig a jótállási jegyre rá kell bélyegezni. Ennek alapján szerez jogosultságot a vevő a garancia időn belüli ingyenes garanciális javításra.
- c) Jótállási javítást csak érvényes jótállási jegy alapján végezhetnek a kijelölt szervizek.
- d) A jótállási jegyen történt bármilyen javítás, törlés vagy átírás, valótlan adatok bejegyzése, a jótállási jegy érvénytelenségét vonja maga után.
- e) Elveszett jótállási jegyet csak a vásárlási számla felmutatásával, térítés ellenében tudunk pótolni!
- f) A jótállási jegy szabálytalan kiállítása vagy a fogyasztó részére történő átadásának elmaradása nem érinti a jótállási kötelezettségvállalás érvényességét.

### 2) Nem terjed ki a garancia:

- a) Ha a hiba rendeltetésellenes használat, átalakítás, szakszerűtlen kezelés, helytelen tárolás, elemi kár vagy egyéb, vásárlás után keletkezett okból következett be. *(A rendeltetéssel ellentétes használat elkerülése céljából a termékhez magyar nyelvű vásárlói tájékoztatót mellékelünk és kérjük, hogy az abban foglaltakat saját érdekében tartsa be!)*
- b) Az olyan károsodásokra, amelyek a szerszámok iparszerű (professzionális), közületi, valamint kölcsönzési felhasználása miatt keletkeztek.
- c) Azon alkatrészekre, amelyeknél a meghibásodás garanciaidőn belül a helyes kezelés, karbantartás szerinti rendeltetészerű üzemeltetés mellett az alkatrészek természetes elhasználódása, kopása következtében állt elő. *(ezek a következők: megmunkáló szerszámok pl. vágószerszám, fűrészlánc, fűrészlap, gyalukés stb. továbbá: meghajtósíj, csapágy, szénkefe, csillagkerék kpl.)*

- d) A készülék túlterhelése miatt jelentkező hibákra, amelyek a hajtómű meghibásodásához, vagy egyéb ebből adódó károkhoz vezetnek.
- e) A termék nem hivatalos szervizben történt javításából eredő hibákra.
- f) Az olyan károsodásokra, amelyek nem eredeti Black & Decker kiegészítő készülékek és tartozékok használatából adódnak.

### 3) A fogyasztó a kijavítás iránti igényét a forgalmazónál, illetve a jótállási jegyen feltüntetett javítószolgálatnál érvényesítheti.

- Meghosszabbodik a jótállási idő a kijavítási idő azon részével, amely alatt a fogyasztó a terméket nem tudta rendeltetészerűen használni.
- A jótállási és szavatossági jogok érvényesíthetőségének határidején belül a terméknek vagy jelentősebb részének kicserélése (kijavítása) esetén a kicserélt (kijavított) termékre (termékrészre) 12 hónap jótállást biztosítunk. Ezek a következők: motor illetve állórész, forgórész, elektronika.
- Ha a fogyasztási cikk a vásárlástól (üzembe helyezéstől) számított három munkanapon belül meghibásodik, a fogyasztó kérheti annak kicserélését feltéve, hogy a meghibásodás a rendeltetészerű használatot akadályozza. Ha a csere nem lenne lehetséges, műszakilag hasonló készülék kerül felajánlásra, vagy visszafizethető a vételár.

Amennyiben a hiba keletkezése, ténye, jellege, (pl. rendeltetésellenes használat, stb.) miatt vita merül fel, a Fogyasztó szakvéleményt kérhet a Fogyasztóvédelmi Főfelügyelőségtől. A szakvélemény térítésköteles és nem kötelező érvényű a Forgalmazó számára.

### 4) Garanciális javítás esetén a szerviznek a garanciakártyán az alábbi adatokat kell feltüntetnie:

- a garanciális igény bejelentésének dátumát,
- a hiba rövid leírását,
- a javítás módját és időtartamát,
- a készülék visszaadásának időpontját,
- javítás időtartamával meghosszabbított új garanciaidőt.

### 5) Arra törekszünk, hogy szervizhálózatunkon keresztül kiváló javítószolgálatot, zökkenőmentes alkatrészellátást, és széles tartozékpalettát biztosítsunk.

### 6) A fogyasztót a Polgári Törvénykönyvről szóló 1959. évi IV. törvény 306-310. §-ában, valamint a 49/2003. (VII. 30.) GKM rendeletben meghatározott jogok illetik meg.

**Gyártó:**  
Black & Decker GmbH  
D – 65510 Idstein/Ts  
Black & Decker str. 40.

**Importőr/ Forgalmazó:**  
Erfaker Kft.  
1158. Budapest,  
Késmárk u. 9.

# BLACK & DECKER ORSZÁGOS SZERVÍZHÁLÓZAT

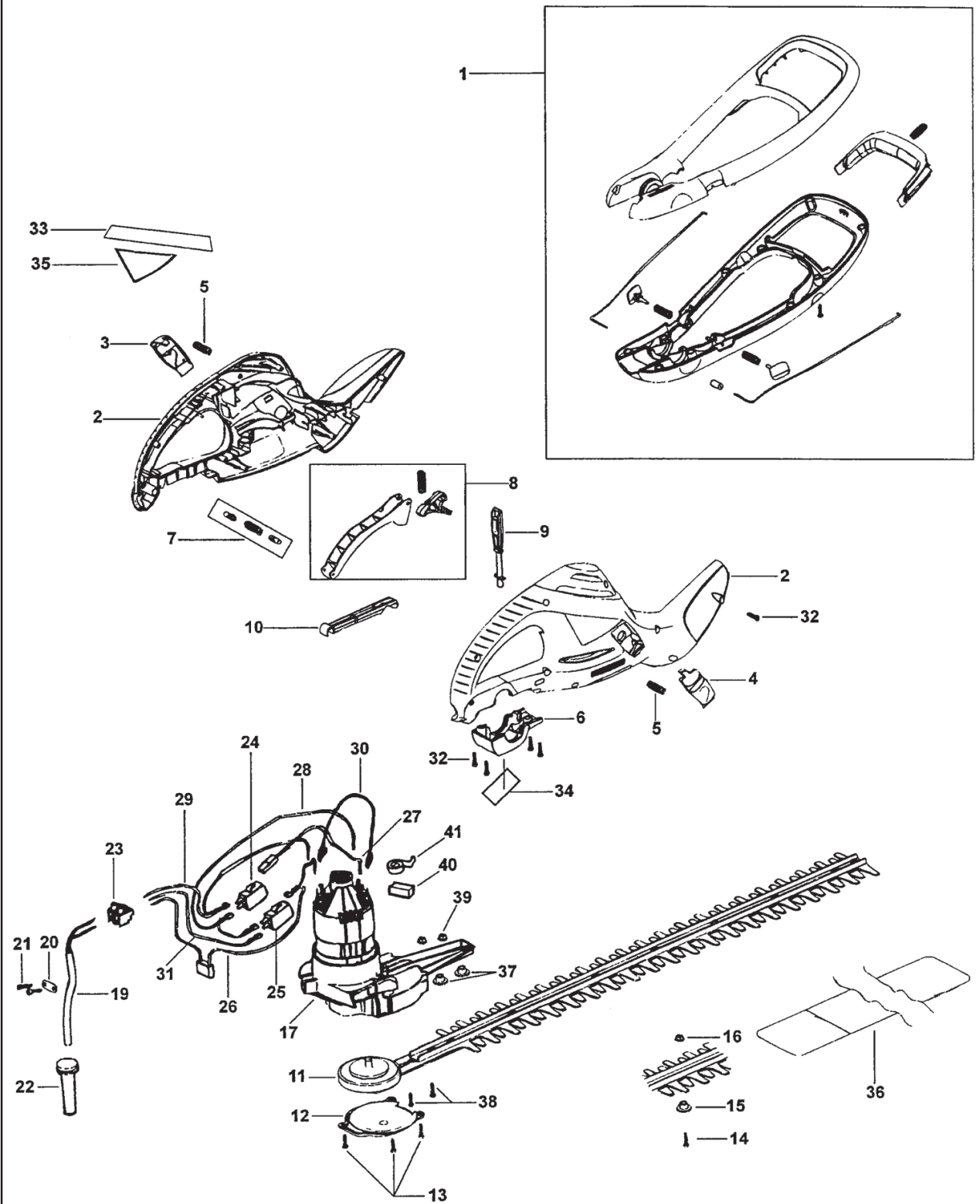
**Black & Decker KÖZPONTI  
MÁRKASZERVIZ  
ROTEL KFT  
1163 Budapest  
(Sashalom) Thököly út 17.  
Tel/Fax: 403-2260  
404-0014**

**Black & Decker GmbH**  
Magyarországi Ker. Képviselet  
1016 Budapest  
Galeotti u. 5.  
Tel.: 214-0561  
Fax: 214-6935

**IMPORTŐR:**  
ERFAKER KFT  
1158 Budapest  
Késmárk u.9.  
Tel./fax: 417-6801

<b>Város</b>	<b>Szervizállomás</b>	<b>Cím</b>	<b>Telefon</b>
Baja	Mofüker Kft.	6500, Szegedi út 9.	79/323-759
Cegléd	Megatool Kft.	2700, Széchenyi út 4.	53/311-284
Debrecen	Spirál ,96 Kft.	4024, Nyugati út 5-7.	52/442-198
Dorog	Tolnai Szerszám Kft.	2510, Heine u.8.	33/431-679
Hajdúböszörmény	Villforr szerszámüzlet	4220, Balthazár u. 26.	52/561-135
Kaposvár	Kaposvári Kiszérvizelő	7400, Fő u.30.	82/318-574
Kecskemét	Németh József	6000, Jókai u.25.	76/324-053
Kiskunfélegyháza	Elektro-Mercator	6100, Kossuth u.16.	76/462-058
Nagykanizsa	Új-Technika Kft.	8800, Teleki út 20.	93/310-498
Nyíregyháza	Charon Trade	4040, Kállói út 85/b	42/460-154
Nyíregyháza	Tóth Kiszérvizelő	4040, Vasgyár u.2/f	42/504-082
Pécs	Elektrió Kft.	7623, Szabadság u.28.	72/555-657
Sopron	Profi I Motor Bt.	9400, Baross út 12.	99/511-626
Szeged	Csavarker szerszámüzlet	6721, Brüsszeli krt.16.	62/422-395
Szeged	Edison Üzlet-Szerviz	6722, Török u.1/a	62/426-833
Székesfehérvár	Kiszérvizelő Bt.	8000, Széna tér 3.	22/340-026
Szolnok	WALTEX- DUÓ Kft.	5000, Ady Endre út 39	56/376-841
Szombathely	Rotor Kft.	9700, Vasút u.29.	94/317-579
Tápiószecső	Ács Imre	2251, Pesti út 46.	29/446-615
Zalaegerszeg	Taki-Tech Szerviz	8900, Pázmány Péter u.1.	92/311-693





E13378

WWW.2helpU.com

02 - 08 - 02

©



**CZ** ZÁRUČNÍ LIST

**PL** KARTA GWARANCYJNA

**H** JÓTÁLLÁSI JEGY

**SK** ZÁRUČNÝ LIST



**BLACK &  
DECKER**®

**CZ** měsíců  
**H** hónap

**24**

**PL** miesiący  
**SK** mesiacov

<b>CZ</b>	Výrobní kód	Datum prodeje	Razítko prodejny Podpis
<b>H</b>	Gyári szám	A vásárlás napja	Pecsét helye Aláírás
<b>PL</b>	Numer seryjny	Data sprzedaży	Stempel Podpis
<b>SK</b>	Číslo série	Dátum predaja	Pečiatka predajne Podpis

(CZ)

Adresy servisu  
Band Servis  
Klásterského 2  
CZ-14300 Praha 4  
Tel.: 244 403 247  
Fax: 241 770 167

Band Servis  
K Pasekám 4440  
CZ-76001 Zlín  
Tel.: 577 008 550/551  
Fax: 577 008 559  
<http://www.bandservis.cz>

(H)

Black & Decker Központi  
Garanciális-és Márkaszerviz  
1163 Budapest  
(Sashalom) Thököly út 17.  
Tel.: 403-2260  
Fax: 404-0014

(PL)

Adres serwisu centralnego  
ERPATECH  
ul. Obozowa 61  
01-418 Warszawa  
Tel.: 022-8620808  
Fax: 022-8620809

(SK)

Adresa servisu  
Band Servis  
Paulínska ul. 22  
SK-91701 Trnava  
Tel.: 033/55 11 063  
Fax: 033/55 12 624

(CZ) Dokumentace záruční opravy

(PL) Przebieg napraw gwarancyjnych

(H) A garanciális javítás dokumentálása

(SK) Záznamy o záručných opravách

CZ	Číslo	Datum příjmu	Datum zakázky	Číslo zakázky	Závada	Razítko Podpis
H	Sorszám	Bejelentés időpontja	Javítási időpont	Javítási munkalapszám	Hiba jelleg oka	Pecset Aláírás
	Jótállás új határideje					
PL	Nr.	Data zgłoszenia	Data naprawy	Nr. zlecenia	Przebieg naprawy	Stempel Podpis
SK	Číslo dodávky	Dátum nahlásenia	Dátum opravy	Číslo objednávky	Popis poruchy	Pečiatka Podpis