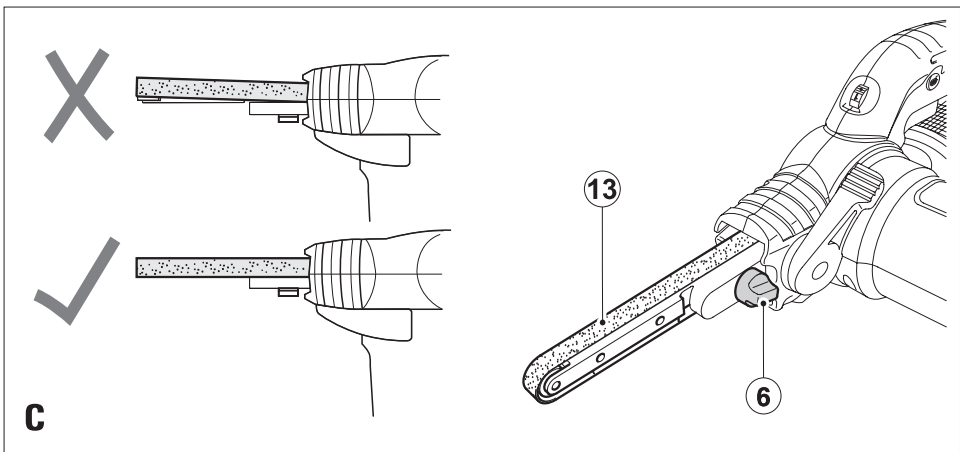
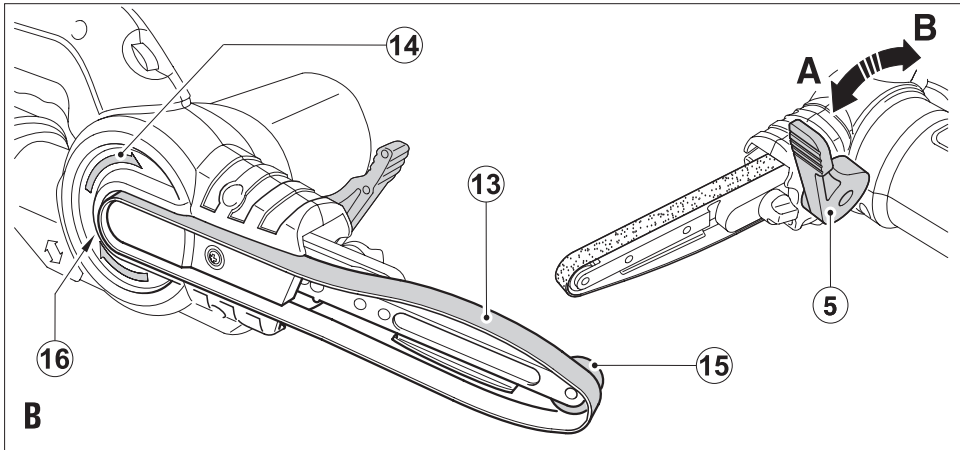
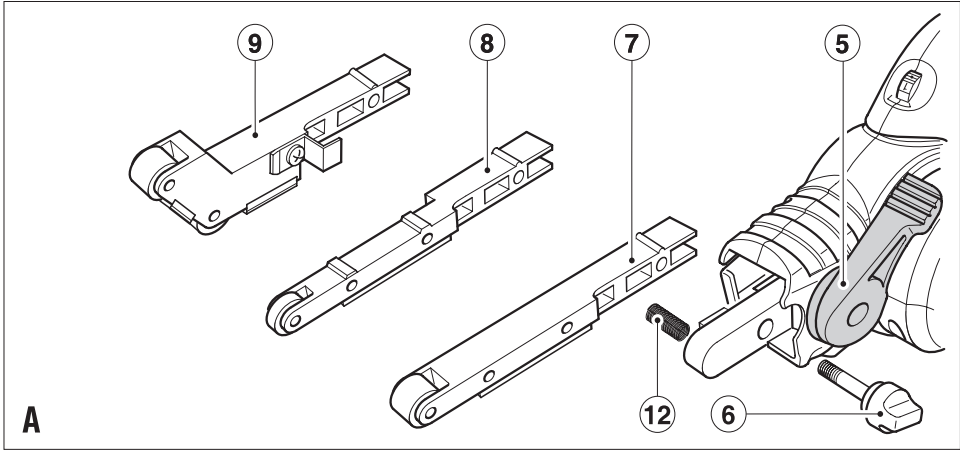


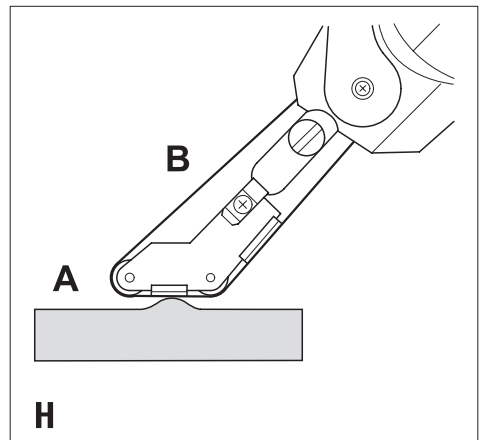
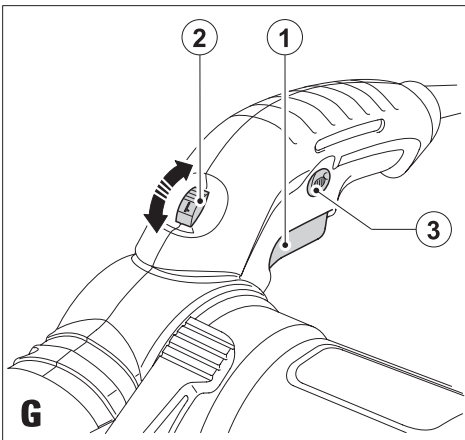
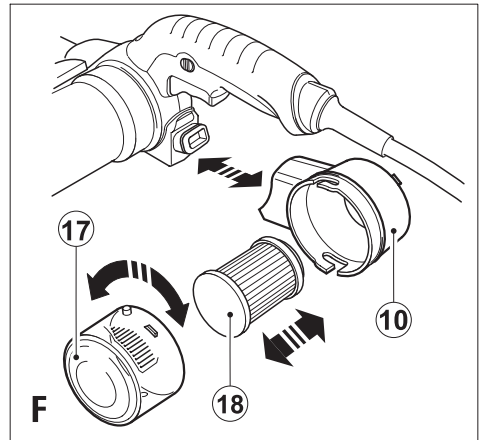
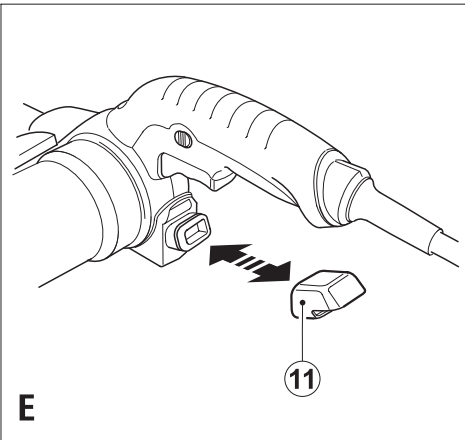
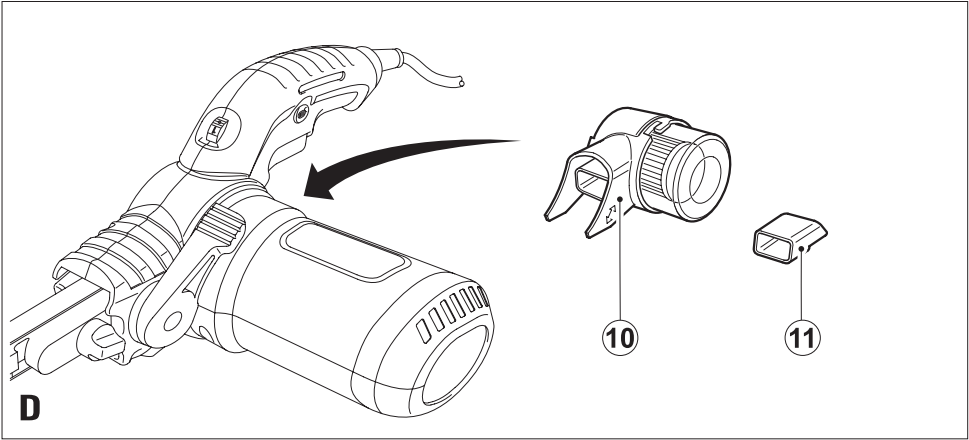
359208 - 96 BG

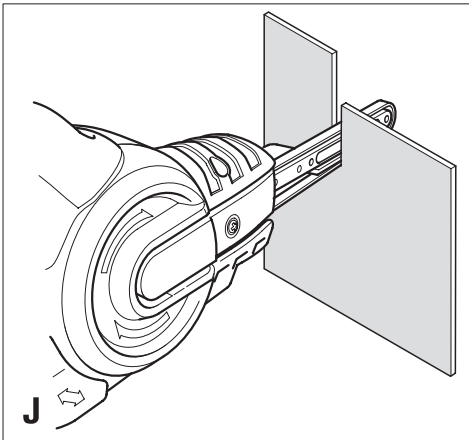
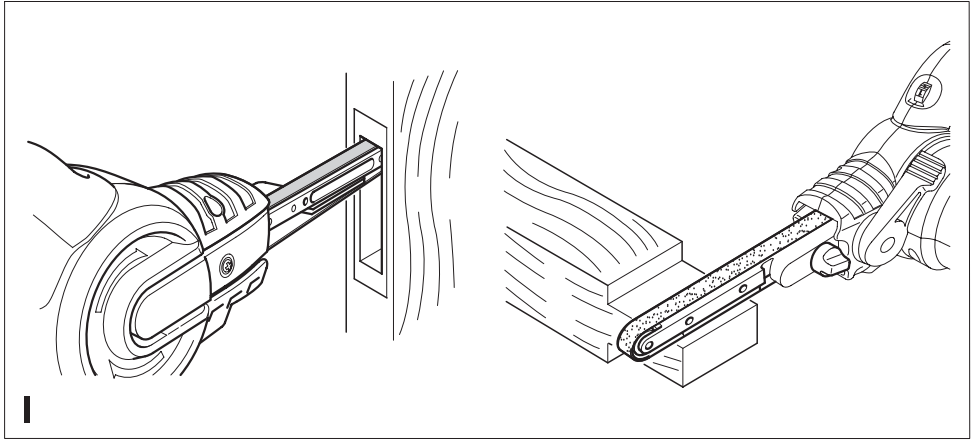
Превод на оригиналните инструкции

www.blackanddecker.eu

KA902E







Предназначение

Вашата лентова шлайфовъчна машина BLACK + DECKER KA902E Powerfile™ е проектиран за шлайфане на дърво, метал, пластмаса и боядисани повърхности. Този инструмент е предназначен само за употреба от потребителя.

Инструкции за безопасност

Общи предупреждения за безопасна работа с електроинструменти



Предупреждение! Прочетете всички предупреждения, инструкции, илюстрации и технически характеристики, предоставени с електроинструмента. Неспазването на предупрежденията и указанията, изброени по-долу, може да доведе до токов удар, пожар и/или тежки травми.

Запазете всички предупреждения и инструкции за бъдещи справки.

Терминът "електроинструмент" във всички предупреждения, изброени по-долу, се отнася до захранвани (със захранващ кабел) или работещи на батерии (без захранващ кабел) електрически инструменти и машини.

1. Безопасност на работното място

- а. **Пазете работното място чисто и добре осветено.** Безпорядъкът и недостатъчното осветление могат да доведат до трудова злополука.
- б. **Не използвайте електроинструменти в експлозивна среда, като например наличието на запалителни течности, газове или прах.** Електроинструментите произвеждат искри, които могат да възпламенят праха или изпаренията.
- в. **Дръжте деца и странични лица надалече, докато работите с електроинструмента.** Всяко отклоняване на вниманието може да ви накара да загубите контрол.

2. Електрическа безопасност

- а. **Щепселите на електроинструмента трябва да са подходящи за използвания контакт. Никога, по никакъв начин не променяйте щепсела. Не използвайте адаптери за щепсела със заземени (замасени) електрически инструменти.** Непроменените щепсели и контакти намаляват риска от токов удар.
- б. **Избягвайте контакт на тялото със заземени повърхности, като например тръби, радиатори, готварски печки и хладилници.** Съществува повишен риск от токов удар, ако тялото ви е заземено.

- в. **Не излагайте електроинструментите на дъжд и мокри условия.** Проникването на вода в електроинструмента повишава опасността от токов удар.
 - г. **Не насилвайте електроинструментите. Никога не използвайте кабела за носене, дърпане или изключване на електроинструмента. Пазете кабела далече от топлина, масло, остри ръбове или движещи се части.** Повредените или оплетени кабели увеличават риска от токов удар.
 - д. **При работа с електрически инструменти на открито да се използва удължителен кабел, подходящ за употреба на открито.** Използването на кабел, подходящ за употреба на открито, намалява риска от токов удар.
 - е. **Ако не можете да избегнете работата с електроинструмент на влажно място, използвайте захранване с дефектнотоквата защита (ДТЗ), което на английски е Residual Current Device (RCD).** Употребата на RCD намалява риска от токов удар.
- #### 3. Лична безопасност
- а. **Бъдете нащрек, внимавайте какво правите и бъдете разумни, когато работите с електроинструмента. Не използвайте електроинструмента, когато сте изморени или сте под влияние на наркотици, алкохол или лекарства.** Един миг невнимание при работа с електроинструмент може да доведе до сериозни наранявания.
 - б. **Използвайте лични предпазни средства. Винаги носете защита за очите.** Предпазни средства, като противопопрахова маска, предпазни обувки, каска или слухова защита, използвани за съответните условия, намаляват личните наранявания.
 - в. **Предотвратяване на случайно задействане. Уверете се, че превключвателят е на позиция изключен, преди да го свържете към източника на захранване и/или към батерийното устройство, преди да вземете или носите инструмента.** Носенето на електроинструмент с пръста на прехъсвача или стартирането на електроинструменти, когато прехъсвачът е на позиция "включен", може да доведе до трудова злополука.
 - г. **Махнете всички регулиращи или гаечни ключове преди да включите електроинструмента.** Прикрепени към въртящи се части на електроинструмента гаечни или регулиращи ключове могат да доведат до наранявания.
 - д. **Не се протгайте прекалено. Стойте стабилно на краката си през цялото време.** Това позволява по-добър контрол над електроинструмента в непредвидими ситуации.

- е. Обличайте се подходящо. Не носете висящи дрехи или бижута. Пазете косата си, дрехите си и ръкавиците далече от движещите се части. Висящите дрехи, бижута или дълги коси могат да бъдат захванати от движещи се части.
 - ж. Ако са предоставени устройства за прахоулавяне или приспособления за събиране, уверете се, че са свързани и използвани правилно. Използването на тези средства може да намали опасностите свързани с праха.
 - h. Не допускайте поради навика от честото използване на инструмента да пренебрегвате принципите за безопасност при работа с него. Едно невнимателно действие може да доведе до тежки наранявания в рамките на части от секундата.
- 4. Използване и грижа за електроинструментите**
- а. Не насилвайте електроинструментите. Използвайте правилния инструмент за вашето приложение. Подходящият електроинструмент ще свърши по-добре и по-безопасно работата, при темпото, за което е създаден.
 - б. Не използвайте електроинструмента, ако превключвачът не го включва и изключва. Всеки електроинструмент, който не може да се контролира с превключвателя е опасен и трябва да се поправи.
 - в. Изключете щепсела от захранването и/или батерията на електроинструмента преди извършването на каквото и да е регулиране, смяна на аксесоари или съхраняване на уреда. Такива предварителни мерки за безопасност намаляват риска от нежелателно задействане на електроинструмента.
 - г. Съхранявайте преносимите електроинструменти извън досега на деца и не позволявайте на незапознати с електроинструмента и тези инструкции други хора да работят с електроинструмента. Електроинструментите са опасни в ръцете на необучени потребители.
 - е. Поддръжка на електроинструменти и аксесоари. Проверявайте за неправилно разположение или свързване на подвижните звена, за счупване на части и всички други условия, които могат да повлияят на експлоатацията на електроинструментите. При повреда на електроинструмента, задължително го поправете преди да го използвате отново. Много злополуки се причиняват от лошо поддържани електрически инструменти.
 - е. Поддържайте режещите инструменти винаги добре заточени и чисти. Правилно поддържаните режещи инструменти с остри остриета по-трудно могат да се огънат и по-лесно се контролират.

- ж. Използвайте електроинструментите, аксесоарите и допълнителните части към тях в съответствие с инструкциите, като взимате предвид работните условия и характера на работата. Използването на електроинструмента за работи, различни от тези, за които е предназначен, може да доведе до опасни ситуации.
- з. Пазете дръжките и повърхностите за захващане сухи, чисти от масло и грес. Хлъзгави дръжки и повърхности не са условие за безопасна работа и контрол на инструмента в неочаквани ситуации.
- 5. Сервизиране
 - а. Сервизирането на вашия електроинструмент трябва да се извършва само от квалифицирано лице, като се използват само оригинални резервни части. Това ще гарантира безопасната употреба на уреда.

Допълнителни предупреждения относно безопасността при работа с електроинструменти



Предупреждение! Допълнителни предупреждения за безопасност за шлайф машини.



Предупреждение! Контактът или вдишването на прах, в резултат на работата на шлайфа, могат да застрашат здравето на оператора и на трети лица в близост. Носете защитна маска срещу прах, специално създадена за предпазване от прах и изпарения, и внимавайте лицата в или влизаци в работната зона също да са защитени.

- ♦ Дръжте електроинструмента за ръкохватката с изолирана повърхност, защото шлифовъчната повърхност може да се свърже с кабела на инструмента. Прерязването на "жив" кабел ще зареди с ток металните части на електроинструмента, в резултат на което оператора може да получи токов удар.
- ♦ Използвайте скоби или друг практически начин да застопорите и укрепите обработвания детайл към стабилна платформа. Ако държите детайла с една ръка или е опрян в тялото ви, го прави нестабилен и може да доведе до загуба на контрол.



Предупреждение! Обърнете специално внимание при шлайфането на дървесина (например бук, дъб) и метал, които могат да причинят токсичен прах. Носете защитна маска срещу прах, специално създадена за предпазване от токсичен прах и изпарения, и внимавайте лицата в или влизаци в работната зона също да са защитени.



Предупреждение! Използвайте този инструмент на добре проветриво място, когато шлайфате черни метали. Не работете с инструмента близо до запалими течности, газове или прах. Искри или горещи частици от шлифовъчни или дъгови четки на двигателя могат да възпламенят запалими материали.



Предупреждение! Не шлифовайте магнезий! Съществува риск от пожар или експлозии.

- ◆ Отстранете изцяло праха след работа с шлайф машината.
- ◆ Предназначението е описано в това ръководство. Използването на аксесоар, приспособление или изпълнението на каквато и да е операция с този инструмент, различна от препоръчаните в това ръководство, представлява риск от нараняване и/или повреда на имущество.

Безопасност при сваляне на боя



Предупреждение! Спазвайте приложимите разпоредби за шлайфане на боя. Обърнете специално внимание на следното:

- ◆ Когато е възможно, използвайте вакуумен екстрактор за събиране на прах.
- ◆ Обърнете специално внимание при шлифване на бои с евентуална оловна основа, може да се образува токсичен прах:
 - ◆ Не позволявайте на деца или бременни жени да влизат в работната зона.
 - ◆ Всички лица, които влизат в работната зона, трябва да използват маска, специално разработена за защита срещу прах от оловна боя и изпарения.
 - ◆ Не яжте, не пийте и не пушете в работната зона.
- ◆ Изхвърлете праховите частици и други отпадъчни материали безопасно.

Безопасност на хората около вас

- ◆ Това зарядно устройство може да се използва от деца на възраст от 8 години нагоре и лица с ограничени физически, сетивни или умствени способности или липса на опит и познания, ако са под наблюдение или са получили инструкции за използване на уреда по безопасен начин и разбират евентуалните опасности.
- ◆ Децата не трябва да си играят с уреда. Не трябва да се извършва почистване и поддръжка от деца без наблюдение.

Допълнителни рискове

Допълнителни остатъчни рискове могат да възникнат при използването на инструмента, и не могат да бъдат включени в приложените предупреждения за безопасност. Тези рискове могат да бъдат причинени от неправилна употреба, продължителна употреба и др. Въпреки прилагането на съответните правила за безопасност и използването на уреди за безопасност, някои допълнителни рискове не могат да бъдат избегнати. Те включват:

- ◆ Наранявания, причинени от докосване до въртящи се/движещи се части.
- ◆ Наранявания, причинени от смяна на части, остриета или аксесоари.
- ◆ Наранявания, причинени от продължителна употреба на инструмента. Когато използвате някой инструмент за продължителни периоди от време, е необходимо да си взимате редовни почивки.
- ◆ Увреждане на слуха.
- ◆ Опасност за здравето причинена от дишане на прах, образуван при работа с вашия инструмент (пример: работа с дърво, особено с дъб, бук и MDF.)

Вибрация

Стойностите на декларираното ниво на излъчвани вибрации, които са обявени в техническите данни и в декларацията за съответствие, са измерени в съответствие със стандартен метод за тестване, предоставен от EN62841 и може да се използват за сравнение на един инструмент с друг. Декларираните стойности на излъчваните вибрации могат, също така да бъдат използвани при предварителната оценка за излагането.

Предупреждение! Стойността на генерираните вибрации по време на действителното използване на електроинструмента може да се различава от обявената стойност, в зависимост от начина, по който се използва инструментът. Нивото на вибрации може да се увеличи над обявените стойности.

При оценяване на вибрациите на излагане за определяне на мерките за безопасност, изисквани от 2002/44/ЕО за защита на лица, които редовно използват електрически инструменти при работа, трябва да се направи оценка на излагането на вибрации, действителните условия на употреба и начина, по който се използва инструмента, включително като се вземат предвид всички части на работния цикъл, като например време, когато инструментът е изключен и когато се работи на празен ход, в допълнение към времето за задействане.

Етикети по инструмента

Следните символи са показани на инструмента, заедно с кода на датата:

БЪЛГАРСКИ



Предупреждение! За да намалите риска от наранявания, прочетете ръководството с инструкции.



Поставете торбичката или касетата за прах, преди да използвате инструмента върху дървени детайли.



Извадете торбата или касетата и поставете дефлектора, преди да използвате инструмента върху детайли, съдържащи метал.

Електрическа безопасност



Този инструмент е двойно изолиран, следователно не му трябва заземителен кабел. Винаги проверявайте дали захранващият кабел е в съответствие с напрежението на табелката.

- ◆ Ако захранващият кабел е повреден, трябва да се смени от производителя или от оторизиран сервизен център на BLACK+DECKER, за да се предотврати злополука.

Характеристики

Вашият инструмент има всички или някои от следните характеристики.

1. Превключвател вкл./изкл.
2. Копче за регулиране на оборотите
3. Бутон за заключване
4. Допълнителна дръжка
5. Лост за опъване на колана
6. Копче за проследяване на колана
7. Право рамо

Фиг. А

8. Тясно рамо
9. Кривошипно рамо

Фиг. D

10. Касета за прах
11. Дефлектор

Сглобяване

Предупреждение! Преди монтажа се уверете, че инструментът е изключен и от електрическата мрежа.

Поставяне и сваляне на шлифовъчните рамена (фиг. А и В)

Инструментът е снабден със следните полиращи рамена:

- ◆ Право рамо (7), широчина на шлифоване 13 мм.

- ◆ Тясно рамо (8), широчина на шлифоване 6 мм, за по-специфично приложение.
- ◆ Кривошипно рамо (9) за правене на канали и полиране в центъра на обработвания детайл, и за достигане до ограничени зони.

Преди първата употреба, трябва да поставите шлифовъчното рамо към инструмента.

Монтаж

- ◆ Уверете се, че лостът за опъване на колана (5) е в показаното положение.
- ◆ Разхлабете и махнете копчето за проследяване на колана (6).
- ◆ Отстранете лентата, задържаща пружината (12) (ако я има).
- ◆ Проверете дали пружината (12) е разположена в монтажния си отвор.
- ◆ Поставете рамото, както е показано.
- ◆ Монтирайте копчето за проследяване на колана (6) и го затегнете, докато рамото (7) се приведе в съответствие с инструмента.

Сваляне

- ◆ Свалете шлифовъчния колан (13) (ако има такъв), както е описано по-долу.
- ◆ Разхлабете и махнете копчето за проследяване на колана (6).
- ◆ Свалете рамото.

Предупреждение! Внимавайте да не загубите пружината (12).

Монтиране и сваляне на шлифовъчни ленти (фиг. В)

Предупреждение! Пружината трябва да бъде монтирана. Внимавайте да не загубите пружината (12).

Монтаж

- ◆ Преместете лоста за опъване на колана (5) в предно положение (А).
- ◆ Уверете се, че стрелките от вътрешната страна на шлифовъчния колан (13) са насочени в същата посока като стрелките (14) на корпуса.
- ◆ Поставете шлифовъчния колан (13) върху предната ролка (15) и задната ролка (16), като го плъзнете през слота в корпуса.
- ◆ Преместете лоста за опъване на колана (5) в задната позиция (В).
- ◆ Регулирайте проследяването на колана, както е описано по-долу.

Сваляне

- ◆ Преместете лоста за опъване на колана (5) в предно положение (А).
- ◆ Плъзнете шлифовъчния ремък (13) от шайбите.

Регулиране на движението на шлифовъчната лента (фиг. С)

- ◆ Включете инструмента.
- ◆ Завъртете копчето за проследяване на колана (6), както е необходимо, докато шлифовъчният колан (13) се движи право по дължината на рамото.

Монтаж и сваляне на касетата за прах (фиг. D и F)

Предупреждение! Винаги изваждайте касетата за прах и поставяйте дефлектора, когато използвате инструмента върху метални детайли.

- ◆ Поставете касетата за прах (10) над изходния изпускателен отвор за прах.
- ◆ Плъзнете приспособлението върху инструмента и внимавайте да е поставено стабилно.
- ◆ За сваляне на касетата за прах, я издърпайте назад от отвора.

Поставяне и сваляне на дефлектора (фиг. D и E)

Предупреждение! Дефлекторът трябва да се използва при шлифоване на метални детайли.

- ◆ Монтирайте дефлектора (11) над изхода за изсмукване на прах.
- ◆ Плъзнете дефлектора върху инструмента и внимавайте да е поставен стабилно.
- ◆ За сваляне на дефлектора, го издърпайте назад от отвора.

Употреба

Предупреждение! Оставете инструмента да работи със собствената си скорост. Не претоварвайте.

Променлив контрол на скоростта (фиг. G)

Променливото управление на оборотите ви позволява да адаптирате оборотите на инструмента към материала на детайла.

- ◆ Нагласете контролния бутон (2) на желаната настройка. Използвайте висока скорост за дърво, средна скорост за фурнир и синтетика и ниска скорост за акрилно стъкло, цветни метали и за премахване на бои.

Включване и изключване (фиг. G)

- ◆ За да включите инструмента, натиснете ключа за включване и изключване (1).

- ◆ За непрекъсната работа, натиснете бутона за заключване (3) и освободете превключвателя за включване/изключване (1).
- ◆ За да изключите инструмента, освободете ключа за включване и изключване (1).
- ◆ За да изключите инструмента, когато е в продължителна работа, натиснете превключвателя за вкл./изкл. (1) още веднъж, и го освободете.

Изпражнение на касетата за прах (фиг. F)

Касетата за прах (10) трябва да се изпразва на всеки 10 минути употреба.

- ◆ Издърпайте касетата за прах (10) към задната част и изключете инструмента.
- ◆ Свалете капака (17), като го завъртите обратно на часовниковата стрелка.
- ◆ Задръжте касетата за прах (10) с филтъра (18) обърнат надолу и разклатете касетата (10), за да изпразните съдържанието.
- ◆ Разклатете капака (17), за да изпразните съдържанието.
- ◆ Поставете отново капака (17) върху касетата за прах (10), като го завъртите по посока на часовниковата стрелка, докато се застопори на мястото си.
- ◆ Поставете касетата за прах (10) върху инструмента.

Почистване на филтъра на касетата за прах (фиг. F)

Предупреждение! Не използвайте четка или гъстен въздух, или остри предмети за почистване на филтъра. Не измивайте филтъра.

- ◆ Филтъра на касетата (10) е за многократна употреба и затова трябва редовно да се почиства.
- ◆ Изпразнете касетата за прах (10), както е описано по-горе.
- ◆ Издърпайте филтъра (18) от касетата за прах (10).
- ◆ Изтръскайте излишния прах, като докоснете филтъра (18) в контейнера за прах.
- ◆ Сменете филтъра (18).
- ◆ Поставете капака (17).
- ◆ Плъзнете касетата за прах (10) на инструмента и внимавайте да е поставена стабилно.

Специални приложения (фиг. H, I и J)

Кривошипно рамо (фиг. H)

- ◆ Използвайте раздел А за нарязване или шлифоване в центъра на детайлите и в ограничени места.
- ◆ Използвайте раздел В за извити повърхности.

Право рамо (фиг. I)

- ◆ Използвайте нормалните или тесните рамена за общо ползване, за шлицоване и за правене на фуги.

Тясно рамо (фиг. J)

- ◆ Използвайте тясната ръка за по-фини детайли, за рязане и за дърворезба.

Съвети за оптимална употреба

- ◆ Винаги дръжте инструмента с двете си ръце.
- ◆ Не упражнявайте прекалено много налягане върху инструмента.
- ◆ Проверявайте редовно състоянието на шлифовъчната лента (13). Сменете при необходимост.
- ◆ Не упражнявайте прекалено много налягане върху инструмента.
- ◆ Редовно проверявайте състоянието на шурката.
- ◆ На много неравномерни повърхности или при отстраняване на слоеве от боя, започнете с груба шурка. На друга повърхност, стартирайте със средно груба шурка. И в двата случая, постепенно сменяйте с фино опесачаване за гладък завършек.
- ◆ Консултирайте се с вашият доставчик за повече информация, относно наличните аксесоари.

Поддръжка

Вашият инструмент е създаден за продължителна и дългосрочна работа с минимална поддръжка. Продължителната и задоволителна работа зависи от правилната грижа за инструмента и от редовното почистване.

Предупреждение! Преди извършване на поддръжка, изключете инструмента и от електрическата мрежа.

- ◆ Редовно да се почистват вентилационните слотове на инструмента с помощта на мека суха четка или суха кърпа.
- ◆ Редовно почиствайте корпуса на двигателя с помощта на чиста мокра кърпа. Не използвайте абразивен препарат или такъв на разтворителна основа.

Замяна на щепсела (само за Великобритания и Ирландия)

Ако трябва да се сложи нов щепсел:

- ◆ Изхвърлете безопасно стария щепсел.
- ◆ Свържете кафявата жица към живия терминал в новият щепсел.
- ◆ Свържете синята жица към неутралния терминал.

Предупреждение! Не трябва да се прави свързване към заземяния терминал.

Следвайте инструкциите за монтаж, които се предоставят с висококачествените щепсели. Препоръчителен предпазител: 5 А.

Защита на околната среда



Разделно събиране. Продуктите и батериите, отбелязани с този символ не трябва да се изхвърлят с битовите отпадъци.

Продуктите и батериите съдържат материали, които могат да бъдат възстановени или рециклирани, което намаляване търсенето на суровини.

Моля, рециклирайте електрически продукти и батериите в съответствие с местните разпоредби. Повече информация можете да намерите на www.2helpU.com

Технически данни

		KA902E Тип 1
Входящо напрежение	V _{BC}	230
Входяща мощност	W	400
Скорост на празен ход	мин ⁻¹	900–1600
Тегло	кг	1,6

Ниво на звуково налягане в съответствие с EN 62841:	
L _{РА} (звуково напрежение)	84 dB(A), Колебание (K) 3 dB(A)
L _{WA} (звукова мощност)	95 dB(A), Колебание (K) 3 dB(A)

Общи стойности на вибрациите (триаксална векторна сума) според EN 62841:	
Стойност на излъчваните вибрации (a _v) 1,7 м/сек. ² , колебание (K) 1,5 м/сек. ²	

ЕО декларация за съответствие

ДИРЕКТИВА ЗА МАШИНИТЕ



KA902E лентова шлифовъчна машина Powerfile™

Black & Decker декларира, че тези продукти, описани под "технически данни" са в съответствие с:
EN62841-1:2015, EN62841-2-4:2014.

Тези продукти също са в съответствие с Директива 2006/42/ЕО, 2014/30/ЕС и 2011/65/ЕС.

За повече информация се свържете с Black & Decker на следния адрес или вижте задната страна на ръководството.

Долуподписаният е отговорен за компилацията на техническия файл и прави тази декларация от името на Black & Decker.

A. Smith

Технически директор
Black & Decker Europe, 210 Bath Road, Slough,
Berkshire, SL1 3YD
Великобритания
15.02.2019 г.

Гаранция

От Black & Decker сме уверени в качеството на изделията си и предлагаме изключителна потребителска гаранция от 24 месеца от датата на закупуването. Тази гаранция е само допълнение към вашите законови права, а не ги определя. Гаранцията е валидна на територията на страните членки на ЕС и на европейската свободна търговска зона.

За да изискате гаранция, искът трябва да е в съответствие с Правилата и условията на Black & Decker и трябва да предоставите доказателство за покупка на продавача или на оторизирания сервизен агент. Правилата и условията на 2 годишната гаранция на Black & Decker и адреса на най-близкия упълномощен сервизен агент можете да намерите на www.2helpU.com, или като се свържете с най-близкия офис на Black & Decker на адреса, указан в това ръководство.

Моля, посетете нашия уеб сайт www.blackanddecker.co.uk, за да регистрирате вашето ново изделие на Black & Decker и да сте в течение на нови изделия и специални оферти.

Stanley Black & Decker
Phoenicia Business Center
Strada Turturelelor, nr 11A, Etaj 6, Modul 15,
Sector 3 Bucuresti
Telefon: +4021.320.61.04/05

