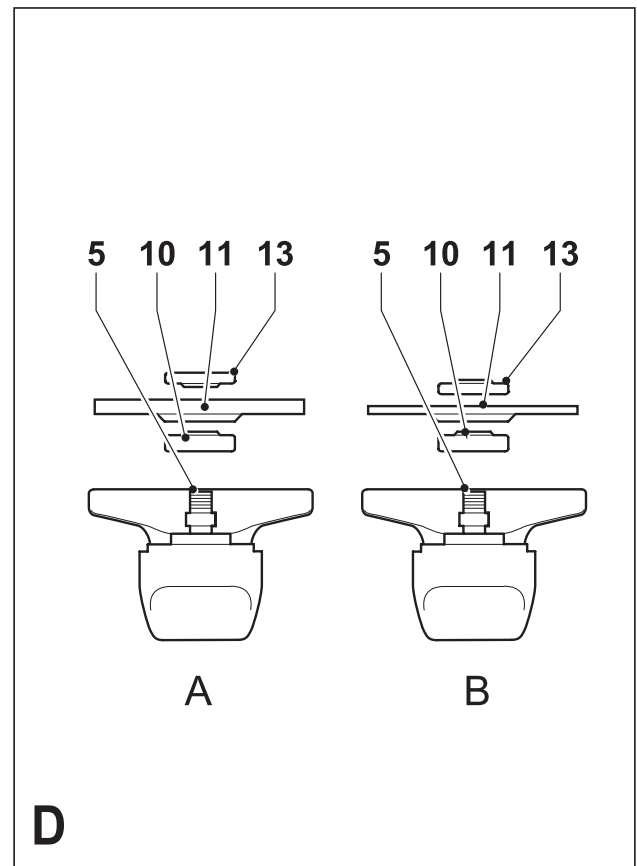
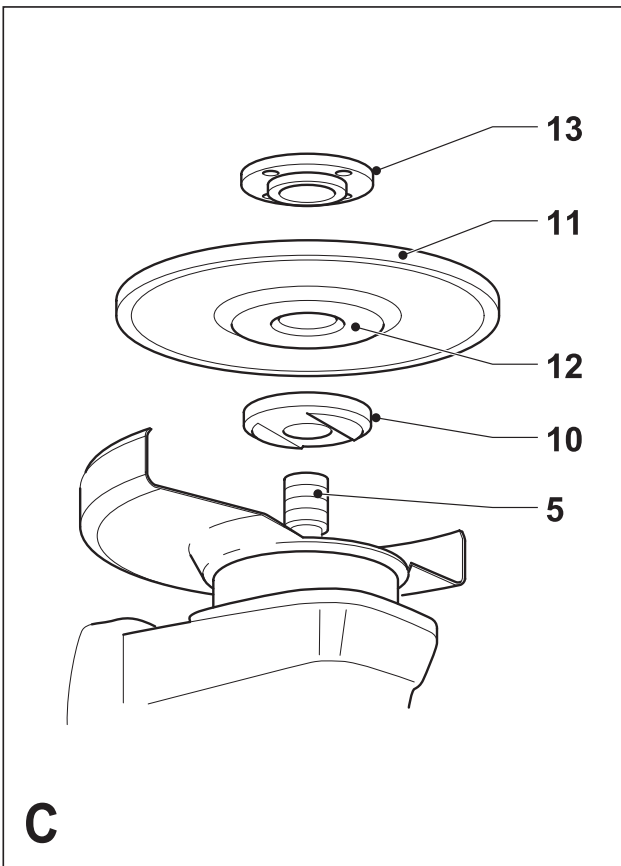
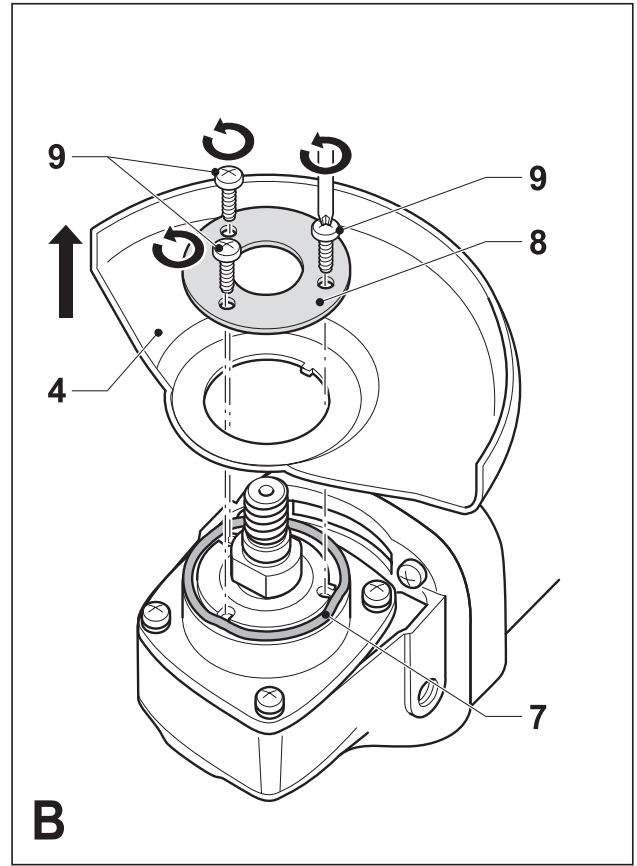
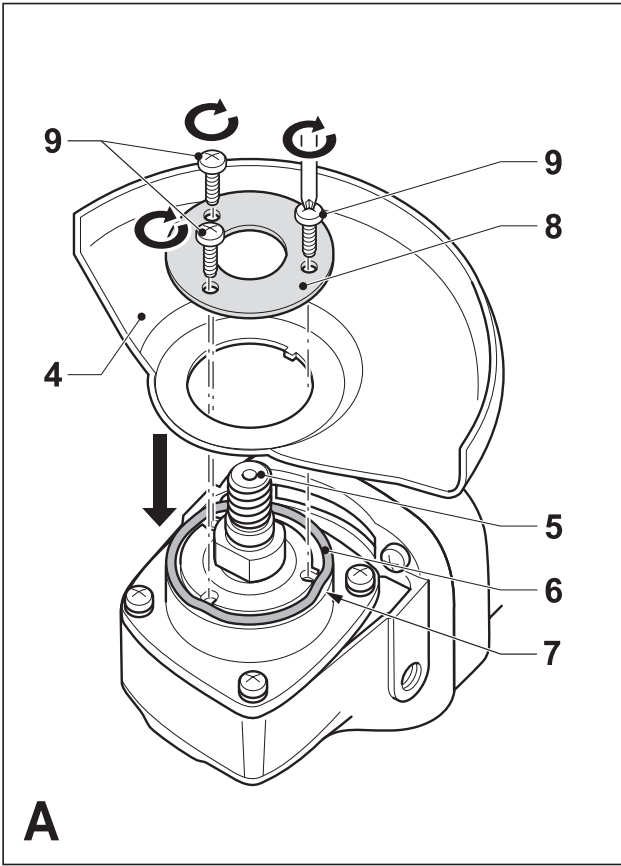
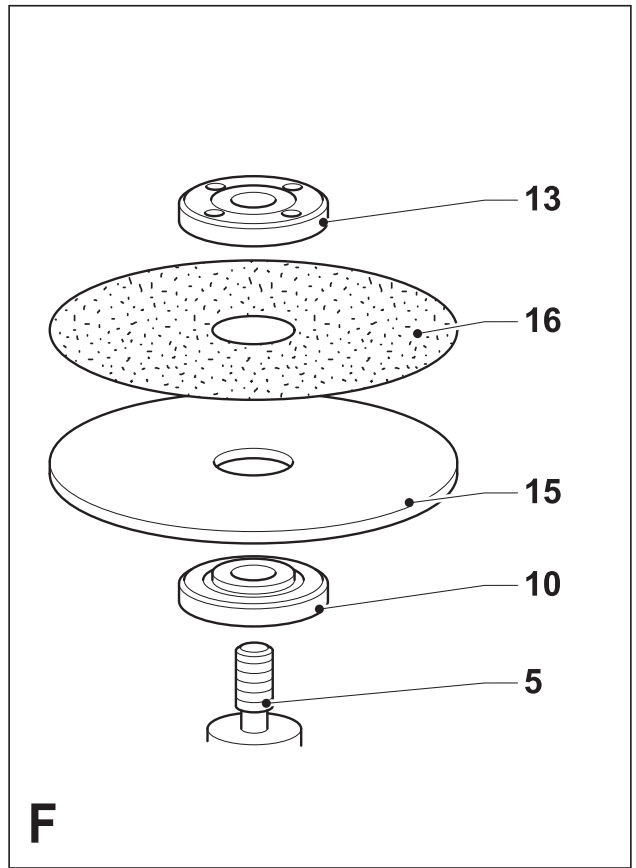
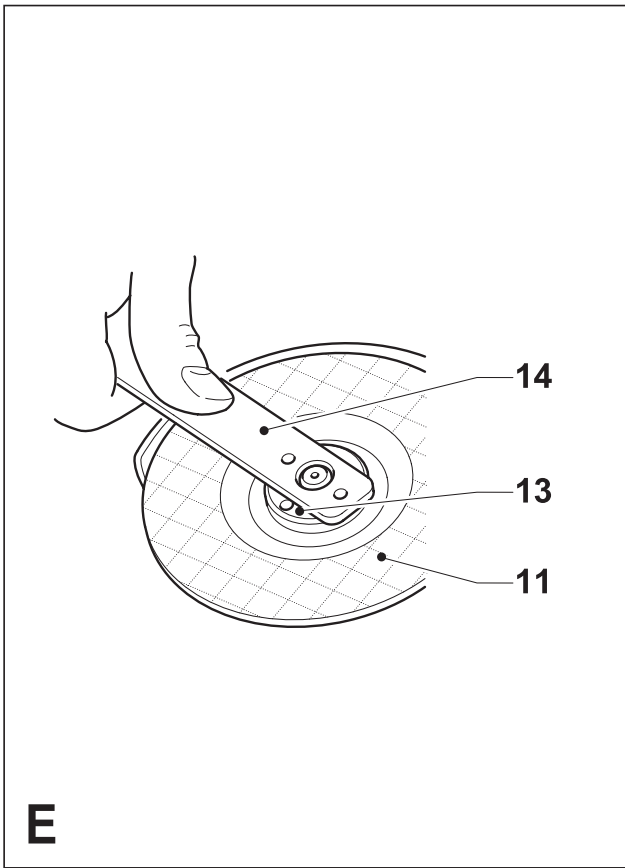


**Upozornenie !**  
**Určené pre domácich**  
**majstrov.**

504999-46 SK

**KG725**  
**KG900**  
**KG915**





## Použitie

Vaša uhlová brúska Black & Decker je určená na rezanie kovov a muriva pri použití vhodného typu brúsnych alebo rezných kotúčov. Tento výrobok je určený len na spotrebiteľské použitie.

## Bezpečnostné pokyny

- **Varovanie!** Pri použití elektrického náradia napájaného z elektrickej siete musia byť starostlivo dodržiavané základné bezpečnostné pokyny vrátane pokynov uvedených v tomto návode, aby ste znížili riziko vzniku poranení alebo materiálnych škôd.
- Pred použitím tohto výrobku si poriadne preštudujte celý návod.
- Pred prevádzkaním nastavení, opravy alebo údržby vždy odpojte prívodný kábel od siete.

### Udržujte čistotu v pracovnom priestore

Neporiadok v pracovnom priestore a preplnený pracovný priestor môžu viesť k vzniku úrazu.

### Berte ohľad na okolie pracovnej plochy

Nevystavujte náradia dažďu. Nepracujte s náradím v podmienkach s vysokou vlhkosťou. Zaisťte si kvalitné osvetlenie pracovného priestoru. Nepoužívajte náradie tam, kde je riziko vzniku výbuchu, v blízkosti horľavých kvapalín alebo plynov.

### Chráňte náradie pred deťmi

Nedovoľte deťom, ostatným osobám alebo zvieratám, aby sa dostali do blízkosti náradia a aby sa dotýkali náradia alebo napájacieho kábla.

### Vhodne sa obliekajte

Ak pracujete vonku, používajte pokiaľ možno gumené rukavice a nekávú obuv. Ak máte dlhé vlasy, používajte vhodnú ochranu hlavy.

### Prvky osobnej ochrany

Používajte ochranné okuliare. Ak sa pri práci s náradím práši alebo odlietavajú drobné čiastočky materiálu, používajte respirátor proti prachu alebo ochranný štít. Používajte vhodnú ochranu sluchu.

### Ochrana proti úrazu elektrickým prúdom

Vyvarujte sa telesnému kontaktu s uzemnenými predmetmi, ako sú rúrky, radiátory, elektrické sporáky a chladničky. Elektrická bezpečnosť môže byť ďalej zvýšená použitím veľmi citlivého zariadenia (30 mA / 30 mS) pre zvyškový prúd (RCD).

### Zabráňte prepracovaniu

Pri práci udržiavajte vhodný a pevný postoj.

### Buďte pozorní

Stále sledujte, čo robíte. Pracujte s náradím opatrne. Náradie nepoužívajte, ak ste unavení.

## Upevnite si polotovar

Na upnutie obrobku používajte svorky alebo zverák. Práca bude vykonaná bezpečnejšie a obe ruky budú k dispozícii pre obsluhu náradia.

## Pripojenie zariadenia na odsávanie prachu

Pokiaľ je zariadenie vybavené adaptérom na pripojenie zariadení na zachytávanie prachu, zaisťte jeho správne pripojenie a riadne fungovanie.

## Odpratanie nastavovacích prípravkov a kľúčov

Pred spustením náradia vždy skontrolujte, či sú z jeho blízkosti odstránené kľúče alebo nastavovacie prípravky.

## Predlžovacie káble

Pred použitím tieto káble prehladnite a pokiaľ sú poškodené, tak ich vymeňte. Pri práci s náradím vonku používajte vždy predlžovacie káble určené na vonkajšie použitie. Môže sa použiť predlžovací kábel Black & Decker s dĺžkou 30 m, bez toho, aby dochádzalo k výkonovým stratám.

## Používajte iba vhodné náradie.

Použitie tohto náradia je popísané v tomto návode. Nepreťažujte malé náradia alebo prídavné zariadenia pri práci, ktorá je určená pre výkonnejšie náradie. Náradie bude pracovať lepšie a bezpečnejšie, ak bude používané v takom výkonnostnom rozsahu, na aký bolo určené. Náradie nepreťažujte. Nepoužívajte náradie na iné účely, než na ktoré je určené, nepoužívajte napríklad okružnú pílu na rezanie vetiev stromov alebo klad.

**Varovanie!** Použitie iného príslušenstva alebo prídavného zariadenia a vykonávanie iných pracovných operácií než je odporúčané v tomto návode môže zapríčiniť poranenie obsluhy.

## Kontrolujte poškodené časti

Pred každým použitím náradie a napájací kábel starostlivo skontrolujte, či nie sú poškodené. Skontrolujte vychýlenie a uloženie pohybujúcich sa častí, opotrebované časti a ďalšie prvky, ktoré môžu ovplyvniť prevádzku náradia. Uistite sa, či bude náradie riadne pracovať a či bude riadne vykonávať určenú funkciu. Pokiaľ je akákoľvek časť náradia chybná alebo poškodená, náradie nepoužívajte. Ak nefunguje hlavný spínač, náradie nepoužívajte. . Opravu alebo výmenu poškodených častí zverte autorizovanému servisnému stredisku. Nikdy sa nepokúšajte prevádzkať žiadne opravy sami.

## Odpojte náradie od napájania

Ak sa náradie nepoužíva, pred výmenou jeho častí, príslušenstva alebo doplnkov a pred prevádzkaním údržby vždy odpojte prívodný kábel.

## Zabráňte neúmyselnému zapnutiu

Pri prenášaní náradia sa prstom nedotýkajte hlavného vypínača. Pred pripojením prívodného kábla k sieti sa uistite, či je náradie vypnuté.

### Nepoškodzuje napájací kábel

Nikdy neprenášajte náradie uchopením za napájací prírodný kábel a pri vyťahovaní zo zásuvky za tento kábel neťahajte. Kábel vedzte tak, aby neprechádzal cez ostré hrany alebo horúce a mastné povrchy.

### Uskladnenie nepoužívaného náradia

Ak náradie nepoužívate, malo by byť uskladnené na suchom mieste a uzamknuté alebo iným spôsobom vhodne zabezpečené mimo dosahu detí.

### Starostlivosť o náradie

Ostré a čisté nástroje vám zaistia účinnejšiu a bezpečnejšiu prácu. Pri údržbe a výmene príslušenstva sa riadte týmito pokynmi. Všetky rukoväte a ovládacie prvky udržiavajte čisté, suché a neznečistené olejmi alebo inými mazivami.

### Opravy

Toto elektrické náradie zodpovedá platným bezpečnostným normám. Opravy by mali byť prevádzkané kvalifikovanými servisnými technikmi s použitím originálnych náhradných dielov; v ostatných prípadoch môže dôjsť k nebezpečnému ohrozeniu užívateľa.

### Elektrická bezpečnosť



Toto náradie je chránené dvojitoú izoláciou; z tohto dôvodu nie je nutná ochrana uzemnením. Vždy skontrolujte, či zdroj napätia zodpovedá napätiu na výkonovom štítiku.

### Ďalšie bezpečnostné pokyny pre uhlové brúsky



Pred použitím náradia si prečítajte starostlivo tento návod.



Pri práci so zariadením používajte bezpečnostné alebo ochranné okuliare.



Pri práci so zariadením používajte ochranu sluchu.

- Pri práci s týmto náradím vždy používajte ochranu sluchu a zraku.
- Používajte ochranné pomôcky ako respirátor, pracovné rukavice, prilbu a zásteru.
- Nerežte alebo nebrúste ľahké kovy s obsahom magnézia vyšším než 80%, pretože tento druh kovu je horľavý.
- Používajte výhradne rezné a brúsne kotúče a ostatné príslušenstvo odporúčené týmto návodom.
- Skontrolujte, či sú maximálne otáčky kotúča vyššie než voľnobežné otáčky náradia.
- Nepoužívajte brúsne a rezné kotúče, ktoré

nezodpovedajú rozmerom uvedeným v technických údajoch. Nepoužívajte samostatné redukčné vložky alebo adaptéry a neprevádzajte neodborné úpravy na prispôbovanie rozmeru otvoru kotúča.

- Nerežte obrobky vyžadujúce maximálnu hĺbku rezu prekračujúcu hĺbku rezného nástroja.
- Rezné kotúče nepoužívajte na bočné brúsenie.
- Pred každým použitím brúsne a rezné kotúče skontrolujte. Nepoužívajte odštiepené, prasknuté alebo inak poškodené kotúče.
- Skontrolujte, či je nástroj riadne uchytený a dotiahnutý a pred začatím práce nechajte brúsku bežať 30 s naprázdno v bezpečnej polohe; pokiaľ zaznamenáte nadmerné vibrácie alebo inú závalu, náradie ihneď vypnite. V prípade výskytu závady sa pokúste odhaliť jej príčinu.
- Skontrolujte, či sú použité podložky, pokiaľ sú dodávané s lepenými kotúčmi a pokiaľ sú potrebné.
- Pri použití kotúča s vnútorným závitom skontrolujte, či je závit dostatočne dlhý vzhľadom k dĺžke vretena.
- Nikdy nepoužívajte náradie bez krytu.
- Skontrolujte, či je obrobok správne zaistený.
- Nevyvíjajte bočný tlak na kotúč.
- Skontrolujte, či iskry vznikajúce pri práci s náradím nemôžu spôsobiť popálenie osôb alebo vznietenie horľavých materiálov.
- Nezabudnite, že po vypnutí náradia sa kotúč ešte určitú dobu otáča.
- Pri práci v prašnom prostredí skontrolujte, či sú vetracie otvory čisté. Pokiaľ je treba odstrániť prachové nánosy, odpojte najskôr prírodný kábel zo siete. Na čistenie používajte mäkkú kefku alebo vlhkú handričku, v žiadnom prípade nie kovové predmety. Zabráňte tým poškodeniu vnútorných častí.
- Brúsne a rezné kotúče skladujte na suchom mieste, pri skladovaní a manipulácii s nimi postupujte podľa pokynov výrobcu.

### Popis

Toto náradie je vybavené niektorými alebo všetkými nasledujúcimi prvkami.

1. Hlavný vypínač (zapnuté/vypnuté)
2. Bočná rukoväť
3. Aretačné tlačidlo
4. Ochranný kryt

### Nastavenie

**Varovanie!** Pred montážou sa uistite, či je náradie vypnuté a či je prírodný kábel odpojený od zásuvky.

## Nasadenie a vybratie krytu (obr. A & B)

### Pripevnenie

- Položte náradie na stôl tak, aby bolo vreteno (5) otočené smerom hore.
- Prevlečte pružnú podložku (6) cez vreteno a umiestnite ju na osadenie (7).
- Kryt (4) nasadte spôsobom znázorneným na obrázku.
- Prírubu (8) nasuňte na vreteno výstupkami smerom ku krytu. Skontrolujte, či sa otvory v prírubu kryjú s otvormi skrutky.
- Pomocou skrutiek (9) prírubu zaistite. Skontrolujte, či sú skrutky úplne dotiahnuté a či sa dá krytom otáčať.

### Vybratie

- Pomocou skrutkovača uvoľnite skrutky (9).
- Vyberte prírubu (8), kryt (4) a pružnú podložku (7). Tieto súčasti starostlivo odložte.

**Varovanie!** Nikdy nepoužívajte náradie bez ochranného krytu.

## Upevnenie bočnej rukoväte

- Zaskrutkujte bočnú rukoväť (2) do jedného z otvorov v náradí.

**Varovanie!** Vždy používajte bočnú rukoväť.

## Nasadenie a vybratie brúsneho alebo rezného kotúča (obr. C - E)

Pre každý typ operácií používajte vždy vhodný typ kotúča. Vždy používajte kotúče správnej veľkosti a správneho priemeru stredového otvoru (viď technické údaje).

### Pripevnenie

- Upevnite kryt podľa postupu popísaného vyššie.
- Vnútorňú prírubu (10) nasadte na vreteno (5) podľa obr. C. Skontrolujte, či prírubu správne dosadá na ploché časti vretena.
- Kotúč (11) nasuňte na vreteno (5), viď (obr. C). Kotúč so zvýšeným stredom (12) umiestnite vyvýšenou časťou smerom k vnútornej prírubu.
- Skontrolujte správne usadenie kotúča na vnútornej prírubu.
- Nasadte vonkajšiu prírubu (13) na vreteno. Pri upevňovaní brúsneho kotúča musí vyvýšený stred vonkajšej príruby smerovať ku kotúču (A na obr. D). Pri upevňovaní rezného kotúča musí vyvýšený stred vonkajšej príruby smerovať od kotúča (B na obr. D).
- Zatlačte poistku vretena (3) a dotiahnite vonkajšiu prírubu pomocou kľúča (14) (obr. E).

### Vybratie

- Zatlačte poistku vretena (3) a uvoľnite vonkajšiu prírubu (13) pomocou kľúča (14) (obr. E).
- Vyberte vonkajšiu prírubu (13) a kotúč (11).

## Upevnenie a vybratie brúsneho kotúča (obr. E & F)

Na brúsenie je nutné použiť podporný kotúč. Podporné kotúče sa dajú dostať ako príslušenstvo u predajcov Black & Decker.

### Pripevnenie

- Vnútorňú prírubu (10) nasadte na vreteno (5) podľa obr. F. Skontrolujte, či prírubu správne dosadá na ploché časti vretena.
- Nasadte podporný kotúč (15) na vreteno.
- Položte brúsny kotúč (16) na podporný kotúč.
- Nasadte vonkajšiu prírubu (13) na vreteno vyvýšeným stredom smerom od kotúča.
- Zatlačte poistku vretena (3) a dotiahnite vonkajšiu prírubu pomocou kľúča (14) (obr. E). Skontrolujte, či je vonkajšia prírubu riadne uchytená a či pevne ziera kotúč.

### Vybratie

- Zatlačte poistku vretena (3) a uvoľnite vonkajšiu prírubu (13) pomocou kľúča (14) (obr. E).
- Vyberte vonkajšiu prírubu (13), brúsny kotúč (16) a podporný kotúč (15).

## Použitie

**Varovanie!** Nechajte náradie pracovať jeho vlastným tempom. Zamedzte preťažovaniu náradia.

- Pozorne kontrolujte polohu prívodného kábla, aby nedošlo k jeho prerezaniu.
- Buďte pripravení na prúd iskier vznikajúci pri kontakte kotúča s obrobkom.
- Náradie držte vždy v takej polohe, aby Vám kryt poskytoval čo najúčinnejšiu ochranu.

## Zapnutie a vypnutie

- Náradie zapnite posunutím hlavného spínača (1) dopredu. Náradie zostáva v chode i po uvoľnení vypínača.
- Ak chcete náradie vypnúť, stisnite zadnú časť hlavného vypínača.

**Varovanie!** Nevypínajte náradie, pokiaľ je v zábere.

## Rady na optimálne použitie prístroja

- Náradie držte pevne jednou rukou za bočnú rukoväť a druhou rukou za hlavnú rukoväť.
- Pri brúsení udržiavajte medzi kotúčom a povrchom obrobku uhol približne 15°.

## Údržba

Vaše náradie bolo navrhnuté tak, aby malo dlhú životnosť a zároveň minimálne nároky na údržbu. Pravidelná starostlivosť o náradie a jeho pravidelné čistenie Vám zaistia jeho bezproblémovú prevádzku.

**Varovanie!** Pred prevádzkaním akejkoľvek údržby náradie vypnite a odpojte napájací kábel od siete.

- Pravidelne čistite vetracie otvory náradia pomocou mäkkej kefy alebo suchej handričky.
- Pomocou mäkkej vlhkej handričky pravidelne čistite kryt motora. Na čistenie nepoužívajte čistiace prostriedky s obsahom brúsnych častíc a rozpúšťadlá.

## Ochrana životného prostredia



Triedenie odpadu. Tento výrobok nesmie byť likvidovaný spolu s bežným komunálnym odpadom.

Ak nebudete náradie Black & Decker ďalej používať alebo ak chcete náradie nahradiť novým, nelikvidujte toto náradie v bežnom komunálnom odpadu. Odovzdajte výrobok do miestnej zberne triedeného odpadu.



Triedený odpad umožňuje recykláciu a opätovné využitie použitých výrobkov a obalových materiálov. Opätovné použitie recyklovaných materiálov pomáha chrániť životné prostredie pred znečistením a znižuje spotrebu surovín.

Miestne predpisy môžu upravovať spôsob likvidácie domácich elektrických spotrebičov v miestnych zberniach alebo v mieste nákupu výrobku.

Po ukončení životnosti výrobkov Black & Decker poskytuje spoločnosť Black & Decker možnosť recyklácie týchto výrobkov. Ak chcete využiť túto službu, dopravte prosím Vaše nepotrebné výrobky do značkového servisu, kde na vlastné náklady zaistia ich recykláciu a ekologické spracovanie.

Adresu najbližšieho značkového servisu nájdete u svojho značkového predajcu Black & Decker na adrese, ktorá je uvedená v tomto návode. Prehľad autorizovaných servisov Black & Decker a rovnako ďalšie informácie týkajúce sa nášho popredajného servisu môžete nájsť tiež na internetovej adrese: **www.2helpU.com**

## Technické údaje

		KG725	KG900	KG915
Napätie zdroja	V <sub>AC</sub>	230	230	230
Príkion	W	701	900	900
Otáčky naprázdno	min <sup>-1</sup>	10 000	10 000	10 000
Priemer kotúča	mm	125	100	115
Otvor kotúča	mm	22	16	22
Max. hrúbka kotúča				
brúsne kotúče	mm	6	6	6
rezné kotúče	mm	3,5	3,5	3,5
Závit vretena		M14	M10	M14
Hmotnosť	kg	2,1	2,1	2,1

## Vyhlásenie o zhode



**KG725/KG900/KG915**

Spoločnosť Black & Decker prehlasuje, že tieto produkty zodpovedajú smerniciam: 98/37/EEC, 89/336/EEC, EN 50144, EN 55014, EN 61000

L<sub>PA</sub> (akustický tlak) 88,4 dB(A), L<sub>WA</sub> (akustický výkon) 101,4 dB(A), vibrácie prenášané na obsluhu 2,5 m/s<sup>2</sup>

Kevin Hewitt  
Riaditeľ oddelenia  
spotrebiteľskej techniky  
Spennymoor, County Durham  
DL16 6JG, Veľká Británia

1-1-2006

## Politika služieb zákazníkom

Spokojnosť zákazníka s výrobkom a servisom je náš najvyšší cieľ.

Kedykoľvek budete potrebovať radu či pomoc, obráťte sa s dôverou na náš najbližší servis Black & Decker, kde Vám vyškolený personál poskytne naše služby na najvyššej úrovni.

## Záruka Black & Decker 2 roky

Blahoželáme Vám k zakúpeniu tohto kvalitného výrobku Black & Decker.

Náš záväzok ku kvalite zahŕňa v sebe samozrejme tiež naše služby zákazníkom.

Preto ponúkame záručnú dobu ďaleko presahujúcu minimálne požiadavky vyplývajúce zo zákona.

Kvalita tohto prístroja nám umožňuje ponúknuť Vám **2 ročnú záruku istoty**. Ak sa objavia akékoľvek materiálové, alebo výrobné chyby v priebehu 24 mesiacov od zakúpenia prístroja, ručíme za ich bezplatné odstránenie, prípadne, podľa nášho uváženia, bezplatnú výmenu prístroja za nasledujúcich podmienok:

- Prístroj bude dopravený (spolu s originálnym záručným listom Black & Decker a s dokladom o nákupe), do jedného z poverených servisných stredísk Black & Decker, ktoré sú autorizované na vykonávanie záručných opráv.
- Prístroj bol používaný iba s originálnym príslušenstvom alebo prídavnými zariadeniami a príslušenstvom BBW či Piranha, ktoré je vyslovene odporúčané ako vhodné na použitie spolu s prístrojom Black & Decker.
- Prístroj bol používaný a udržiavaný v súlade s návodom na obsluhu.
- Prístroj nevykazuje žiadne príčiny poškodenia spôsobené opotrebovaním.

Naviac servis Black & Decker poskytuje na všetky vykonávané prevedené opravy a vymenené náhradné diely ďalšiu servisnú záručnú dobu v trvaní 6 mesiacov.

Záruka sa nevzťahuje na spotrebné príslušenstvo (vrtáky, skrutkovacie nástavce, pílové kotúče, hobľovacie nože, brúsne kotúče, pílové listy, brúsny papier a pod.) ani na príslušenstvo prístroja poškodené opotrebovaním.

Toto náradie nie je vhodné pre profesionálne použitie.

## Black & Decker

Stará Vajnorská cesta 8

831 04 Bratislava 3

Slovenská republika

Tel.: +421 2 446 38 121, 3

Fax: +421 2 446 38 122

[www.blackanddecker.sk](http://www.blackanddecker.sk)

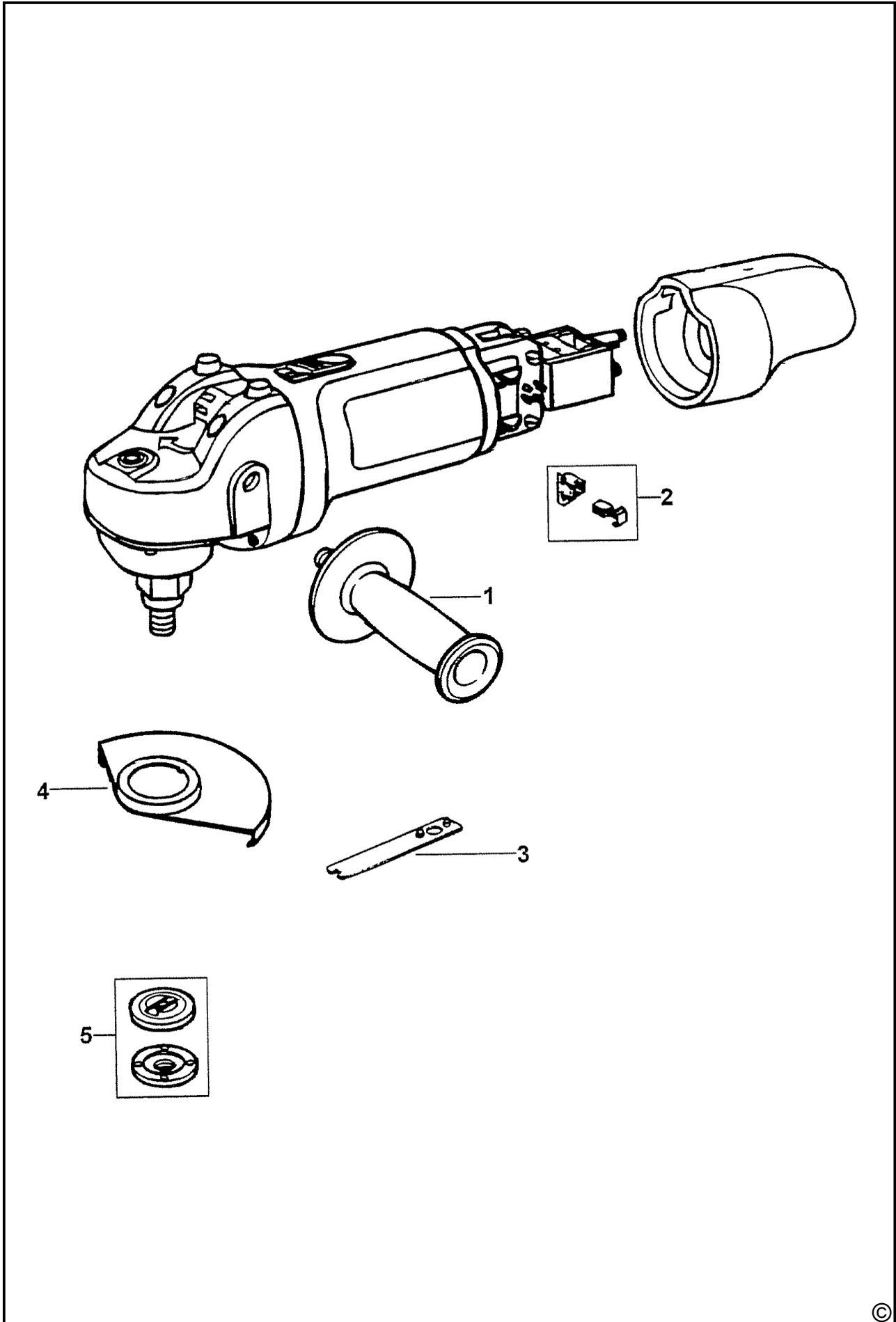
[www.dewalt.sk](http://www.dewalt.sk)

[informacie@blackanddecker.sk](mailto:informacie@blackanddecker.sk)

Právo na prípadné zmeny vyhradené.

**02/2007**







**CZ** ZÁRUČNÍ LIST

**PL** KARTA GWARANCYJNA

**H** JÓTÁLLÁSI JEGY

**SK** ZÁRUČNÝ LIST



**BLACK &  
DECKER**®

**CZ** měsíců  
**H** hónap

**24**

**PL** miesiące  
**SK** mesiacov

<b>CZ</b>	Výrobní kód	Datum prodeje	Razítko prodejny Podpis
<b>H</b>	Gyári szám	A vásárlás napja	Pecset helye Aláírás
<b>PL</b>	Numer seryjny	Data sprzedaży	Stempel Podpis
<b>SK</b>	Číslo série	Dátum predaja	Pečiatka predajne Podpis

(CZ)

Adresy servisu  
Band Servis  
Klásterského 2  
CZ-14300 Praha 4  
Tel.: 00420 2 444 03 247  
Fax: 00420 2 417 70 204

Band Servis  
K Pasekám 4440  
CZ-76001 Zlín  
Tel.: 00420 577 008 550,1  
Fax: 00420 577 008 559  
<http://www.bandservis.cz>

(H)

Black & Decker Központi  
Garanciális-és Márkaszerviz  
1163 Budapest  
(Sashalom) Thököly út 17.  
Tel.: 403-2260  
Fax: 404-0014

(PL)

Adres serwisu centralnego  
ERPATECH  
ul. Obozowa 61  
01-418 Warszawa  
Tel.: 022-8620808  
Fax: 022-8620809

(SK)

Adresa servisu  
Band Servis  
Paulínska ul. 22  
SK-91701 Trnava  
Tel.: 00421 33 551 10 63  
Fax: 00421 33 551 26 24

(CZ) Dokumentace záruční opravy

(PL) Przebieg napraw gwarancyjnych

(H) A garanciális javítás dokumentálása

(SK) Záznamy o záručných opravách

CZ	Číslo	Datum příjmu	Datum zakázky	Číslo zakázky	Závada	Razítko Podpis
H	Sorszám	Bejelentés időpontja	Javítási időpont	Javítási munkalapszám	Hiba jelleg oka	Pecset Aláírás
	Jótállás új határideje					
PL	Nr.	Data zgłoszenia	Data naprawy	Nr. zlecenia	Przebieg naprawy	Stempel Podpis
SK	Číslo dodávky	Dátum nahlásenia	Dátum opravy	Číslo objednávky	Popis poruchy	Pečiatka Podpis