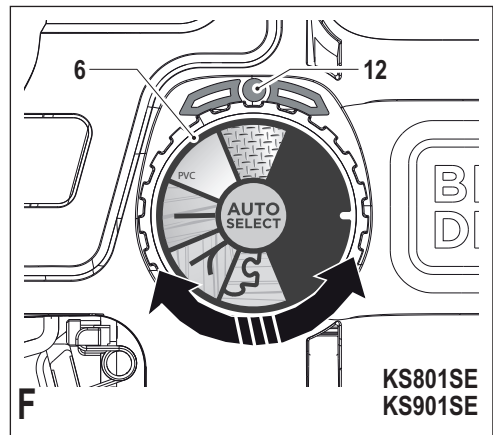
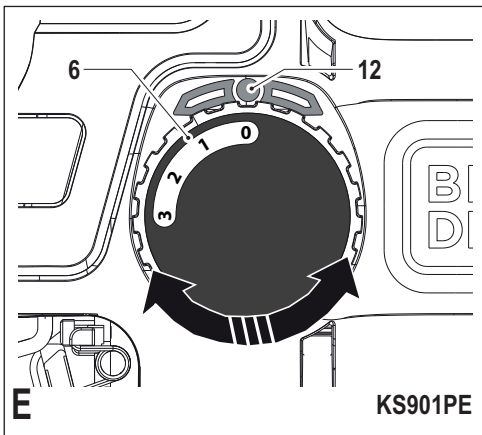
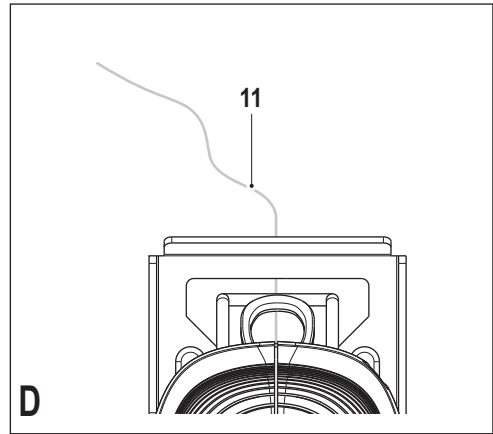
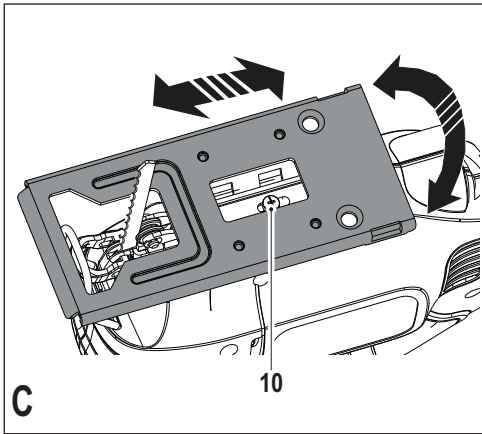
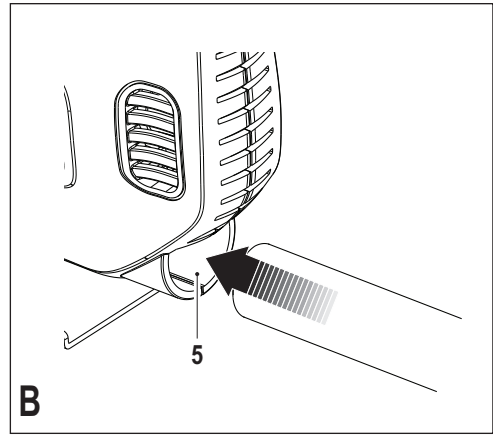
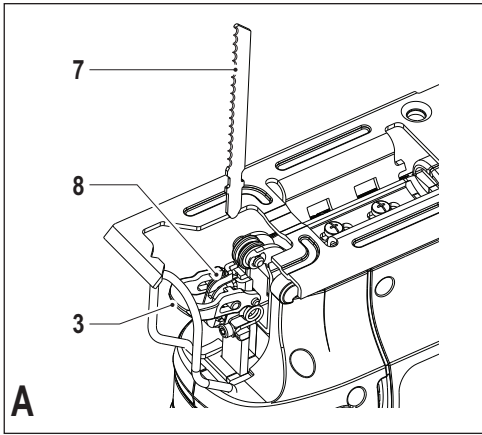
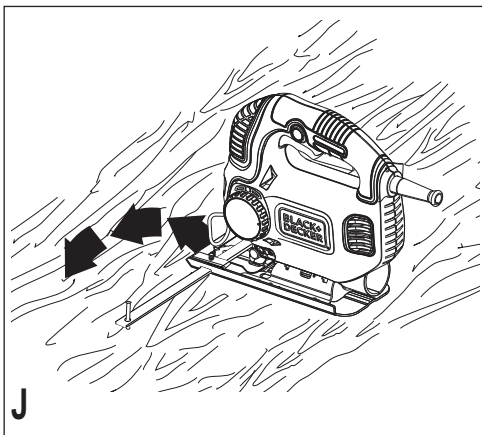
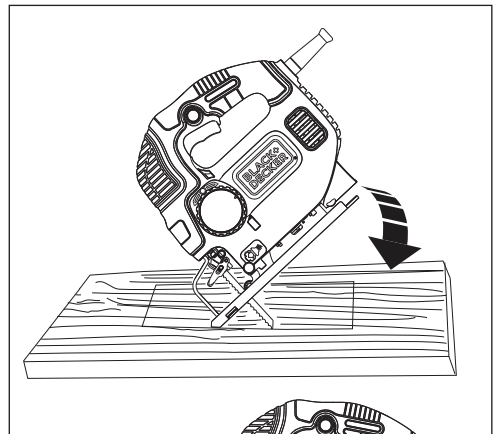
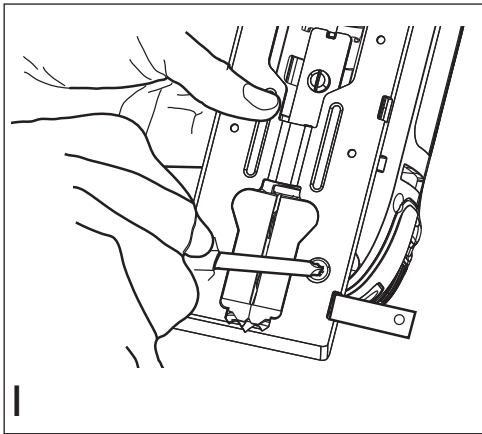
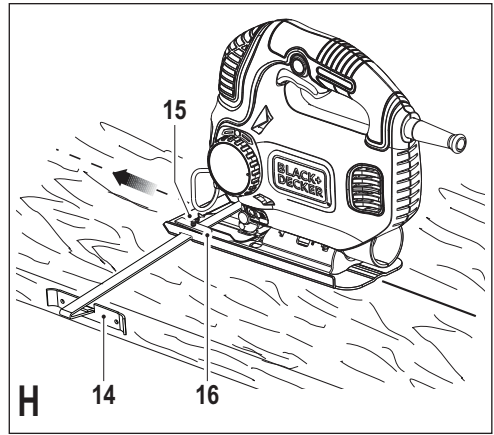
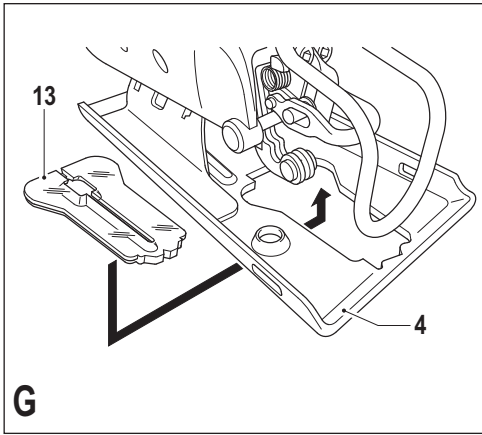


372002 - 47 EST
www.blackanddecker.eu

KS801SE
KS901PE
KS901SE

Eesti keel	(Originaaljuhend)	5
Русский язык	(Перевод с оригинала инструкции)	12





Kasutusotstarve

Teie BLACK+DECKERi tikksaag on loodud puidu, plasti ja metalli lõikamiseks. See tööriist on mõeldud ainult tarbijale kasutamiseks.

Ohutuseeskirjad

Üldised hoiatused tööriistade kasutamisel



Hoiatus! Lugege läbi kõik hoiatused ja juhised. Kõigi hoiatuste ja juhiste täpne järgimine aitab vältida elektrilöögi, tulekahju ja/või raske kehavigastuse ohtu.

Hoidke kõik hoiatused ja juhised tuleviku tarvis alles. Hoiatustes kasutatud termin „elektritööriist“ viitab võrgutoitel töötavatele (juhtmega) ja akutoitel töötavatele (juhtmeta) elektritööriistadele.

1. Töökoha ohutus

a. Hoidke töökoht puhas ja hästi valgustatud.

Korrast ära ja pimedad tööalad soodustavad õnnetuste juhtumist.

b. Ärge kasutage elektritööriistu

plahvatusohtlikus keskkonnas, näiteks tuleohtlike vedelike, gaaside või tolmu läheduses. Elektritööriistad tekitavad sädemeid, mis võivad süüdata tolmu või auru.

c. Hoidke lapsed ja kõrvalseisjad elektritööriista kasutamise ajal ohutus kauguses.

Tähelepanu hajumisel võite kaotada kontrolli tööriista üle.

2. Elektriohutus

a. Elektritööriista pistik peab vastama vooluvõrgule. Ärge kunagi mingil moel muutke pistikut. Ärge kasutage maandusega elektritööriistade puhul adapterpistikut.

Muutmata pistikud ja sobivad pistikupesad vähendavad elektrilöögiohtu.

b. Vältige kehalist kontakti selliste maandatud pindadega nagu torud, radiaatorid, pliidid ja külmkapid.

Elektrilöögi oht tõuseb, kui teie keha on maaga ühenduses.

c. Vältige elektritööriistade sattumist vihma kätte või märgadesse tingimustesse.

Elektritööriista sattunud vesi suurendab elektrilöögi ohtu.

d. Kasutage toitekaablit õigesti. Ärge kunagi kasutage seadme toitekaablit selle kandmiseks, tõmbamiseks või pistiku eemaldamiseks seinakontaktist. Kaitske kaablit kuumuse, õli, teravate servade ja liikuvate osade eest. Kahjustatud või sassis kaablid suurendavad elektrilöögiohtu.

e. Kui te kasutate tööriista väljas, kasutage kindlasti välitingimustesse sobivat pikenduskaablit.

Välitingimustesse sobiva pikenduskaabli kasutamine vähendab elektrilöögiriski.

f. Kui elektritööriista niisketes tingimustes kasutamine on vältimatu, kasutage rikkevoolukaitset (RCD).

Rikkevoolukaitsme kasutamine vähendab elektrilöögi ohtu.

3. Isiklik ohutus

a. Säilitage valvsus, jälgige, mida teete, ja kasutage elektritööriista mõistlikult. Ärge kasutage elektritööriista väsimuse korral või alkoholi, narkootikumide või arstimate mõju all olles.

Kui elektritööriistaga töötamise ajal tähelepanu kas või hetkeks hajub, võite saada raskeid kehavigastusi.

b. Kasutage isikukaitsevahendeid. Kandke alati nägemiskaitset.

Isikukaitsevahendid nagu tolmu mask, mittelibisevad jalanõud, kiiver ja kuulmiskaitse vähendavad õigetes tingimustes kasutades kehavigastusi.

c. Vältige soovimatut käivitumist. Veenduge enne tööriista vooluvõrku ja/või aku külge ühendamist, kättevõtmist ja kandmist, et toitelüliti on väljalülitatud asendis.

Kandes tööriista, sõrm lüliti, või ühendades toiteallikaga tööriista, mille lüliti on tööasendis, võib juhtuda õnnetus.

d. Enne elektritööriista sisselülitamist eemaldage kõik reguleerimis- ja mutrivõtmed.

Tööriista pöörleva osa külge jäetud mutrivõti või mõni muu võti võib tekitada kehavigastusi.

e. Ärge küünitage. Seiske kogu aeg kindlalt ja hoidke tasakaalu.

See tagab parema kontrolli tööriista üle ettearvamatutes olukordades.

f. Kandke nõuetekohast riietust. Ärge kandke lotendavaid rõivaid ega ehteid. Hoidke juuksed, riided ja kindad eemal liikuvatest osadest.

Lotendavad rõivad, ehted ja pikad juuksed võivad jääda liikuvate osade külge kinni.

g. Kui seadmetega on kaasas tolmueraldusliidesed ja kogumisseadmed, siis veenduge, et need on ühendatud ja õigesti kasutatavad.

Tolmukogumisseadme kasutamine võib vähendada tolmu seotud ohte.

4. Elektritööriista kasutamine ja hooldamine

a. Ärge koormake elektritööriista üle. Kasutage konkreetselt otstarbeks sobivat

elektritööriista. Elektritööriist töötab paremini ja ohutumatl võimsusel, mis on tööks ette nähtud.

- b. Ärge kasutage tööriista, kui seda ei saa lülitist sisse ja välja lülitada.** Elektritööriist, mida ei saa lülitist juhtida, on ohtlik ja vajab remonti.
 - c. Enne reguleerimist, tarvikute vahetamist ja tööriista hoiule panemist eemaldage tööriist vooluvõrgust ja/või eemaldage aku.** Nende kaitsemeetmete rakendamine vähendab elektritööriista soovimatu käivitamise ohtu.
 - d. Pikemaks seisma jäetud elektritööriistu hoidke lastele kättesaamatus kohas. Mitte lubada tööriista kasutada inimestel kes pole saanud vastavat väljaõpet või pole lugenud kasutusjuhendit.** Oskamatutes kätes on elektritööriistad ohtlikud.
 - e. Hooldage elektritööriistu. Veenduge, et liikuvad osad on õiges asendis ega ole kinni kiilunud, detailid on terved ja puuduvad muud tingimused, mis võivad mõjutada tööriista tööd. Kahjustuste korral laske tööriista enne edasist kasutamist remondida.** Tööriistade halb hooldamine põhjustab palju õnnetusi.
 - f. Hoidke lõiketarvikud terava ja puhtana.** Õigesti hooldatud ja teravate servadega lõikeriistad kiiluvad väiksema tõenäosusega kinni ning neid on lihtsam juhtida.
 - g. Kasutage elektritööriista, tarvikuid, otsakuid jms vastavalt käesolevas juhendis toodule, võttes arvesse nii tööpiirkonda kui ka tehtava töö iseloomu.** Kui elektritööriista kasutatakse muuks kui sihtotstarbeks, võib sellest tuleneda ohtlik olukord.
- 5. Teenindus**
- a. Laske tööriista korrapäraselt hooldada kvalifitseeritud remonditöökojas ja kasutage ainult originaalvaruosi.** See tagab tööriista ohutuse säilimise.

Lisahoiatused elektritööriistade kasutamise kohta



Hoiatus! Ohutusjuhised kõigi saagide jaoks

- ◆ **Hoidke elektritööriista isoleeritud pindadest, kui töö käigus võib lõiketera sattuda peidetud juhtmesse.** Voolu all oleva juhtmega kokkupuutumisel satuvad voolu alla ka elektritööriista lahtised metallosad ning

võivad anda kasutajale elektrilöögi.

- ◆ **Kinnitage töödetail pitskruvide vms abil kindlale alusele.** Detaili hoidmisel käega või vastu keha on detail ebastabiilne ja nii võib selle üle kaduda kontroll.
- ◆ **Hoidke käed lõikamisalast eemal.** Ärge kunagi pange käsi või jalga materjali alla. Hoidke sõrmed ja põial sirglikumiseга terast ning teraklambrist alati eemal. Ärge haarake sae stabiliseerimiseks saetallast.
- ◆ **Hoidke saeterad teravana.** Nürid või kahjustatud terad võivad surve avaldamise korral põhjustada sae kõrvalekaldumist või seiskumist. Kasutage alati materjalile ja lõikamisviisile vastavat saelehte.
- ◆ **Torude või kanalite lõikamisel veenduge, et neis ei ole vett, elektrijuhtmeid vms.**
- ◆ **Ärge puudutage materjali või saelehte vahetult pärast tööriista kasutamist.** Need võivad muutuda väga kuumaks.
- ◆ **Olge ettevaatlik peidetud uhtude suhtes enne seina, põranda või lae saagimist; kontrollige torustiku ja juhtmete asukohti.**
- ◆ **Pärast lüliti vabastamist jätkab saeleht liikumist.** Kui olete tööriista välja lülitanud, oodake, kuni saeleht seiskub täielikult ja alles siis asetage tööriist maha.

Hoiatus! Kokkupuude lõikamisel tekkiva tolmuga või selle sissehingamine võib mõjuda halvasti seadme kasutaja ning võimalike kõrvalseisjate tervisele. Kandke tolmumaski, mis on mõeldud kaitseks tolmu ja aurude eest, ning veenduge, et tööalasse sisenevad isuhend oleksid samuti kaitstud.

- ◆ Selles kasutusjuhendis on kirjeldatud ettenähtud otstarvet. Mis tahes tarvikute või lisaseadmete kasutamine või tööriista kasutamine viisil, mida selles kasutusjuhendis ei soovitata, võib põhjustada kehavigastuse või varalise kahju ohtu.

Kõrvalseisjate ohutus

- ◆ Seade ei sobi kasutamiseks füüsilise või vaimse puudega ega ka kogenematule või väheste teadmistega inimesele (s.h lapsed), kes ei tööta ohutuse eest vastutava isiku järelevalve all või keda vastav isik pole seadme kasutamise asjus instrueerinud.
- ◆ Laste üle tuleb pidada järelevalvet, et nad ei mängiks seadmega.

Vibratsioon

Tehnilistes andmetes ja vastavusdeklaratsioonis sisalduvad deklareeritud vibratsioonitasemed

on mõõdetud vastavalt standardis EN 60745 kirjeldatud standardsele katsemeetodile ning neid võib kasutada tööriistade võrdlemiseks. Deklareeritud vibratsioonitaset võib samuti kasutada kokkupuute esmaseks hindamiseks.

Hoiatus! Elektritööriista tegelikul kasutamisel võib vibratsioon erineda deklareeritud väärtusest, sõltuvalt tööriista kasutamise viisidest. Vibratsioonitase võib ületada eespool toodut.

Vibratsiooniga kokkupuute hindamisel selleks, et määrata kindlaks direktiiviga 2002/44/EÜ nõutud meetmed töökohal elektritööriistu kasutavate isikute kaitsmiseks, tuleb võtta arvesse tegelikke kasutustingimusi ja tööriista kasutamise viisi, sealhulgas töösükli kõiki osi, näiteks lisaks reaalse kasutamise ajale ka neid aegu, mil tööriist on välja lülitatud või töötab tühjooksul.

Tööriistal olevad sildid

Tööriistal on kasutatud järgmisi sümboloid:



Hoiatus! Vigastusohu vähendamiseks peab kasutaja tähelepanelikult lugema kasutusjuhendit.

Hoiatus! Vigastusohu vähendamiseks peab kasutaja tähelepanelikult lugema kasutusjuhendit.

Elektriohutus



See tööriist on topeltisolatsiooniga, seetõttu pole maandusjuhe vajalik. Veenduge alati, et toitepinge vastab andmesildile märgitud väärtusele.

- ♦ Kui toitejuhe on kahjustunud, tuleb lasta see ohutuse tagamiseks tootjal või BLACK+DECKERI volitatud hoolduskeskusel välja vahetada.

Osad

Sellel tööriistal on järgmised osad või mõned neist.

1. Kiiruseregulaatoriga lüliti (KS901PE) või toitelüliti (KS801SE ja KS901SE)
2. Lukustusnupp
3. Saetera lukustuskang
4. Tallaplaat
5. Tolmueraldusväljund
6. Pendelkäiguga / AutoSelect seadistusnupp

Kokkupanemine

Hoiatus! Enne järgmiste toimingute alustamist veenduge, et tööriist on välja lülitatud ja vooluvõrgust lahutatud ja et saetera on peatunud. Kasutatud saeterad võivad olla kuumad.

Saelehe paigaldamine (joonis A)

- ♦ Hoidke saetera (7) nagu näidatud, et selle hambad on suunatud ettepoole.
- ♦ Vajutage lukustushoob (3) tallaplaadist (4) eemale.
- ♦ Sisestage saeketta saba maksimaalselt ketta hoidikusse (8).
- ♦ Vabastage lukustushoob (3).

Tolmuimeja ühendamine tööriista külge (joonis B)

- ♦ Libistage tolmuimeja düüs tolmuemaldusväljundisse (5).

Muud ohud

Täiendavad jääkriskid võivad tekkida, kui kasutate tööriista, mida pole hoiatustes märgitud. Need ohud võivad tekkida valesti kasutamise, pikemaajalise kasutamise jne tõttu.

Ka asjakohaste ohutusnõuete järgimisel ja turvaseadeldiste kasutamisel ei saa teatud ohte vältida. Need on järgmised:

- ♦ Liikuvate osade puudutamist põhjustatud vigastused.
- ♦ Vigastuste tekkimine osade, terade või tarvikute vahetamisel.
- ♦ Tööriista pikaajalisest kasutamisest põhjustatud vigastused. Tööriista pikemaajalisel kasutamisel tehke regulaarselt puhkepause.
- ♦ Kuulmiskahjustused.
- ♦ Tervisekahjustused, mille põhjuseks on tööriista kasutamise käigus sisse hingatud tolmu (näiteks puiduga töötamisel, eriti tamme, pöõgi ja MDF-plaatide puhul).

Kasutamine

Tallaplaadi reguleerimine kaldlöigete jaoks (joonis C)

Hoiatus! Ärge kunagi kasutage tööriista, kui selle tallaplaat on lahti või eemaldatud.

Tallaplaadi (4) saab vasakule ja paremale küljele kuni 22,5° või 45° kaldenurga alla seadistada.

- ♦ Vabastage kruvi (10).
- ♦ Tõmmake talda (4) ettepoole, keerake talda vasakule või paremale ja lükake tagasi 22,5° või 45° alla.
- ♦ Pingutage kruvi.

Tallaplaadi (4) lähtestamine 90° löigete jaoks:

- ♦ Vabastage kruvi (10).
- ♦ Tõmmake talda (4) ettepoole, keerake keskosa ning vajutage see tagasi 0° asendisse.
- ♦ Pingutage kruvi.

Kiirusevalits

- ♦ Kasutage suurt kiirust puidu, keskmist kiirust alumiiniumi ja PVC ning väikest kiirust muude metallide jaoks.

Sisse- ja väljalülitamine

- ♦ Tööriista sisselülitamiseks vajutage reostaadiga toitelülitiit (1). KS901PE seadmetel sõltub kiirus sellest, kui sügavale lüliti vajutada.
- ♦ Pidevtöö režiimi kasutamiseks vajutage lukustusnuppu (2) ja vajutage kiiruseregulaatoriga lüliti. See seadistus on kasutatav vaid täiskiiusel.
- ♦ Tööriista väljalülitamiseks vabastage reostaadiga toitelüliti. Tööriista väljalülitamiseks pidevalt töörežiimilt vajutage veel kord reostaadiga toitelüliti ning vabastage.

Kuidas kasutada Sightline® funktsiooni (joonis D)

- ♦ Kasutage pliiatsit lõikejoone märkimiseks.
 - ♦ Paigutage tikksaag üle joone (11).
- Otse tikksae pealt vaadatuna saab lõikejoont väga lihtsalt järgida.

Lõikamisrežiim

Pendelkäigu või tegevusega liigub tera jõulisemalt ning see režiim on loodud eelkõige pehmete materjalide, nt puidu ja plasti lõikamiseks. See lõikab saag kiiremini, kuid materjali lõikeservad jäävad ebaühtlasemad. Sõltuvalt mudelist on teie tikksaag varustatud pendelkäiguga seadistusnupu või AutoSelect seadistusnupuga pendelliikumise seadistamiseks. Nende seadistusnuppude kasutamist on kirjeldatud järgmises kahes jaos.

Märkus: Ärge kunagi kasutage pendelkäiku metalli lõikamiseks.

Pendelkäiguga seadistusnupp (joonis E - vaid KS901PE)

KS901PE on kolme lõikamisrežiimiga, millel on kasvav pendelliikumine:

- ♦ **Positsioon 0:** metall ja alumiinium ning plekk (ilma pendelkäiguta).
- ♦ **Positsioon 1:** laminaatide, kõva puidu, tööpindade jaoks.
- ♦ **Positsioon 2:** vineeri ja PVC/plasti jaoks.
- ♦ **Positsioon 3:** pehme puidu jaoks ja kiireks lõikamiseks.

Pendelliikumise reguleerimiseks:

- Pöörake pendelkäigu seadistusnupp (6) sobivasse asendisse.

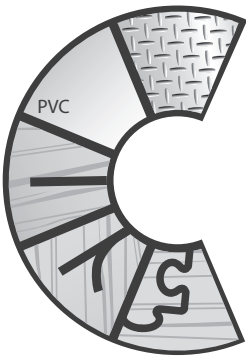



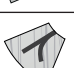

Saagimine

Hoidke tööriista tugevalt mõlema käega, kui lõikate.

Tallaplaati (4) tuleb hoida tugevalt lõigatava materjali vastas. Seeläbi väldite kiilumist.

Auto Select™ seadistusnupp (joonis F - vaid KS801SE ja KS901SE)

KS801SE ja KS901SE on sobitatud koos unikaalse Auto Select™ valitsaga (6), et määrata kiirus ja pendelkäik erinevate lõikamistööde jaoks. Optimaalse kiiruse ja pendelkäigu valimiseks vastavalt lõigatavale materjalile, pöörake seadistusnuppu (6), nagu on allpool toodud tabelis näidatud:

	Ikon	Kiirus	Pendelkäik	Rakendusala
		Aeglane	Ei	Sirged ja kumerad lõiked - plekk, valgeplekk, keraamilised plaadid ja kiudklaasleht
		Mõõdukas	Mõõdukas / aeglane	Sirged ja kumerad lõiked - kõva puit, terrassilauad, põrandakatted, plast, pleksiklaas ja PVC
		Kiire	Maksimaalne	Sirged lõiked - üldine saematerjal ja pehme puit
		Kiire	Mõõdukas / aeglane	Sirged ja kumerad lõiked - vineer ja puitpaneelid
		Kiire	Ei	Sirged ja kumerad lõiked - tööpinnad, laminaatlauad, kerimine, kumerused ja käsitöö

Sae hüplemist, vähendab vibratsioone ja minimeerib ketta purunemist tõenäosust.

- ◆ Enne saagimise alustamist käitage saelehte paar sekundit vabakäigul.
- ◆ Saagimise ajal suruge vaid kergelt tööriistale.

Soovitusi optimaalseks kasutamiseks

Sirgjoone abiketas

Kui vajate väga täpset sirgjoont, kasutage seda sirgjoone abiketast. KS901SE/PE standardvarustuse hulka kuulub see ketas ning selle saab osta ka lisana kasutamaks koos tikksaega KS801SE (varuosa nr X21001-XJ).

Piidevastane kaitse (joonis G - vaid KS901SE)

Piide minimeerimiseks kasutage oma tootega seda piidevastast kaitset. See vähendab talla ja ketta vahelist vaba alla ilma lõikejoone nägemist piiramata.

Piidevastase kaitse paigaldamiseks:

- ◆ Eemaldage ketas (vt joonis A).
- ◆ Joondage piidevastane kaitse (13) tallaplaadiga (4) altpoolt.
- ◆ Vajutage alla tallaplaadile, kuni kaitse klõpsab oma kohale.
- ◆ Asetage ketas tagasi.

Laminaatide saagimine

Kui lõikate laminaati, võib ilmnedda pinnulisus, mis võib esitluspinda kahjustada. Kõige rohkem tuntud saekettad lõikavad ülesuunas, mistõttu tuleb kasutada saeketast, mis lõikab allapoole tõmbega, kui tallaplaat istub esitluslaual, või:

- ◆ Kasutage peenehambalist saetera.
- ◆ Saagige töödetaili tagapinnalt.
- ◆ Minimaalse killustumise tagamiseks kinnitage töödetaili mõlemale küljele mõni puidutükk või kõva puitkiudplaat ja saagige läbi kõigi kihtide. Alternatiivselt paigaldage piidevastane kaitse (13), mis tuleb koos teie tootega. (vaid KS901SE).

Metalli saagimine

Hoiatus! Ärge kasutage tolmuimejat metalli lõikamisel. Metallitükid on kuumad ning võivad põhjustada tulekahju. Ärge unustage, et metalli saagimine võtab palju kauem aega kui puidu saagimine.

- ◆ Kasutage metalli saagimiseks sobivat saetera.
- ◆ Kinnitage õhukeste metall-lehtede lõikamise ajaks töödetaili tagaküljele mõni puidutükk ja lõigake läbi kõigi kihtide.
- ◆ Katke kavandatav lõiketrajektor õlikihiga.

Juhtlatt

Pikisaagimine ja ringikujuline lõikamine ilma pliatsijooneta on lihtne koos pikisaagimise latiga ning ringjuhkuga (saadaval lisana - varuosa number X43005-XJ).

Pikisaagimise lati paigaldamine (joonis H ja I)

- ◆ Paigaldage pikisaagimise latt (14) tallaplaadi pilusse koos ristitalaga, mis on näoga allapoole, nagu näidatud joonisel H.
- ◆ Asetage kruvi (15) avasse tallaplaadi põhjas.
- ◆ Joondage klambriga tala (16) kruvi ümber koos ribaservaga, mis on näoga allapoole ning sae tagaosa suunas.
- ◆ Kasutades ristpeakruvikeerajat, kruvige kruvi keermestatud auku tala klambris, nagu näidatud joonisel I.
- ◆ Reguleerige lõikelaiust ja pingutage kruvi.

Ringi lõikamine (joonis J)

- ◆ Sisestage pikisaagimise latt pilusse, mis on tallaplaadi paremal küljel, et risttala oleks ülespoole.
- ◆ Reguleerige pikisaagimise latti nii, et ketta kaugus risttala avast on soovitu raadiusega, ning pingutage kruvi.
- ◆ Asetage saag nii, et augu keskosa risttala on lõigatava ringi keskosast üle (tehke sisselõige, puurige auk ketta jaoks või lõigake sissepoole materjali servast, et saada ketas asendisse).
- ◆ Kui saag on korralikult positioneeritud, lööge väike nael läbi risttala augu lõigatava ringi keskele.
- ◆ Kasutades pikisaagimise latti kaldetoena, alustage ringi lõikamisega.

Vertikaallettenihkega lõikamine (joonis K)

Vertikaallettenihe on lihtne meetod sisemine lõike tegemiseks. Sae saab sisestada otse paneeli lõike lauda ilma kõigepealt juht- või eelava puurimata. Vertikaallettenihke lõikamisel mõõtk lõigatav pind ära ja märgistage selgelt pliatsiga. Seejärel kallutage saage ettepoole, kuni talla otsa esiosa toetub kindlalt tööpinnale ning ketas vabastab detaili täiskäiguga. Lülitage tööriist sisse ja laske sellel saavutada maksimaalne kiirus. Haarake saest tugevalt kinni ning langetage tööriista tagumist serva, kuni ketas saavutab oma terve sügavuse. Hoidke talda lamedalt vastu puitu ja alustage lõikamisega. Ärge eemaldage ketast lõikest liikumise ajal. Ketas peab täielikult seiskuma.

Hooldamine

Teie BLACK+DECKER tööriist on loodud pikaajaliseks kasutamiseks ja vajab minimaalset hooldamist. Pideva rahuldava töö tagamiseks tuleb tööriista õigesti hooldada ja regulaarselt puhastada.

- ♦ Puhastage tööriista ventilatsiooniasvid regulaarselt pehme harja või kuiva lapiga.
- ♦ Puhastage mootori korpust regulaarselt niiske lapiga. Ärge kasutage abrasiivseid ega lahustipõhiseid puhastusvahendeid. Ärge kunagi laske ühelgi vedelikul sattuda tööriista sisse ja ärge kastke ühtegi tööriista osa vedelikku.

Toitepistiku vahetamine (ainult Suurbritannia ja Iirimaa)

Kui on vaja paigaldada uus toitepistik, toimige järgmiselt:

- ♦ Kõrvaldage vana pistik ohutult.
- ♦ Ühendage pruu juhe uue pingestatud pistiku faasiklemmiga.
- ♦ Ühendage sinine juhe nullklemmiga.

Hoiatus! Maandusklemmiga ühendusi ei tehta. Järgige kvaliteetsete pistikutega kaasasolevaid paigaldusjuhiseid. Soovitatav kaitse: 5 A.

Keskonnakaitse



Jäätmete sortimine. Seda toodet ei tohi kõrvaldada koos olmejäätmetega.

Kui te ühel päeval leiате, et teie BLACK+DECKERi toode on muutunud kasutuks või vajab väljavahetamist, ärge visake seda olmejäätmete hulka. Viige toode vastavasse kogumispunkti.



Elektroonikajäätmete sorteerimine ja pakkimine aitab teil materjale taaskasutada. Materjalide taaskasutamine aitab vältida keskkonna saastamist ja vähendab vajadust tooraine järele.

Kohalikud õigusaktid võivad nõuda elektriseadmete olmejäätmetest eraldi kogumist prügilates või nende viimist jaemüüjale uue toote ostmisel.

BLACK+DECKER pakub võimalust BLACK+DECKERi toodete tagasivõtmiseks ja taaskasutamiseks pärast kasutusea lõppu. Selle teenuse kasutamiseks viige toode volitatud remonditöökotta, kus see meie nimel tagasi võetakse.

Lähima volitatud remonditöökoha leidmiseks võite pöörduda BLACK+DECKERi kohaliku esindusse, mille aadressi leiате sellest kasutusjuhendist. Samuti on BLACK+DECKERi volitatud remonditöökodade nimekiri ja müügijärgse teeninduse üksikasjad ning kontaktandmed leitavad internetis aadressil: www.2helpU.com.

Tehnilised andmed

	KS801SE (tüüp 1)	KS901SE/PE (tüüp 1)
Sisendpinge	V_{ac}	230
Koormata kiirus (KS801SE ja KS901SE)	min^{-1}	1,500-3,000
(KS901PE)	min^{-1}	0-3,000
Max löikesügavus		
Puit	(KS801SE)	mm 80
(KS901SE ja KS901PE)		mm 85
Teras	(KS801SE)	mm 5
(KS901SE ja KS901PE)		mm 8
Alumiinium		mm 15
Mass	(KS801SE)	kg 2,1
(KS901SE ja KS901PE)		kg 2,2

KS901PE

L_{pA} (helirõhk) **88 dB(A)**, määramatus (K) **3 dB(A)**, L_{WA} (helivõimsus) **99 dB(A)**, määramatus (K) **3 dB(A)**

Vibratsiooni koguväärtused (kolmeteljelise vektori summa) mõõdetuna vastavalt EN 60745: Laudade löikamine ($a_{h,B}$) 12,3 m/s², määramatus (K) 1,5 m/s², pleki löikamine ($a_{h,cm}$) 7,3 m/s², määramatus (K) 1,5 m/s²

KS801SE

L_{pA} (helirõhk) **90 dB(A)**, määramatus (K) **3 dB(A)**, L_{WA} (helivõimsus) **101 dB(A)**, määramatus (K) **3 dB(A)**

Vibratsiooni koguväärtused (kolmeteljelise vektori summa) mõõdetuna vastavalt EN 60745: Laudade löikamine ($a_{h,W}$) 5,6 m/s², määramatus (K) 1,5 m/s², pleki löikamine ($a_{h,W}$) 5,3 m/s², määramatus (K) 1,5 m/s²

KS901SE

L_{pA} (helirõhk) **86 dB(A)**, määramatus (K) **3 dB(A)**, L_{WA} (helivõimsus) **97 dB(A)**, määramatus (K) **3 dB(A)**

Vibratsiooni koguväärtused (kolmeteljelise vektori summa) mõõdetuna vastavalt EN 60745: Laudade löikamine ($a_{h,W}$) 5,0 m/s², määramatus (K) 1,5 m/s², pleki löikamine ($a_{h,W}$) 4,5 m/s², määramatus (K) 1,5 m/s²

EÜ vastavusavaldus

MASINADIREKTIIV



KS801SE, KS901SE ja KS901PE

Black & Decker kinnitab, et jaotises „Tehnilised andmed” kirjeldatud tooted vastavad järgmistele dokumentidele: 2006/42/EÜ, EN 60745-1, EN 60745-2-11.

See toode vastab ka direktiividele 2014/30/EU ja 2011/65/EU. Lisainfo saamiseks võtke palun ühendust Black & Deckeriga allpool asuval aadressil või vaadake kasutusjuhendi tagaküljel olevat infot.

Allakirjutanu on vastutav tehnilise dokumentatsiooni kokkupanemise eest ja kinnitab seda Black & Deckeri nimel.

R. Laverick
Ehitusjuht
Black & Decker Europe, 210 Bath Road, Slough
Berkshire, SL1 34D
Suurbritannia
29/09/2014

Garantii

Black & Decker on oma toodete kvaliteedis kindel ja pakub erilist garantiid. See garantii täiendab teie lepingulisi õigusi ega piira neid kuidagi. Garantii kehtib Euroopa Liidu liikmesriikide territooriumil ja Euroopa vabakaubanduspiirkonnas.

Kui 24 kuu jooksul alates ostukuupäevast ilmneb teie Black & Deckeri tootel materjali- või tootmisvigu, garanteerib Black & Decker, et asendab katkised osad, parandab või asendab kõik mõistlikus ulatuses kulunud tooted, põhjustades kliendile võimalikult vähe ebamugavust, kui tegemist pole järgmisega:

- ◆ Toodet on edasi müüdnud, kasutatud professionaalsel tasandil või välja üüritud;
- ◆ Toodet on valesti või hooletult kasutatud;
- ◆ Toode on võõrkehade, ainete või õnnetuste tõttu kahjustunud;
- ◆ Toodet on üritanud remontida kolmandad isikud peale Black & Deckeri volitatud remonditöökodade ja Black & Deckeri hooldustöötajate.

Koos garantiinõudega tuleb müüjale või volitatud remonditöökojale esitada ostudokument. Lähima volitatud remonditöokoja leidmiseks võite pöörduda Black & Deckeri kohalikkude esindusse, mille aadressi leiate sellest kasutusjuhendist. Samuti on Black & Deckeri volitatud remonditöökodade nimekirja ja müügijärgse teeninduse üksikasjad ning kontaktandmed leitavad internetis aadressil **www.2helpU.com**

Külastage meie veebilehte **www.blackanddecker.eu**, et registreerida oma uus BLACK+DECKERi toode ning olla kursis viimaste uute toodete ja eripakkumistega. Lisateavet BLACK+DECKERi firmamärgi ja tootevaliku kohta leiate veebilehelt **www.blackanddecker.eu**.

Назначение

Ваша лобзиковая пила BLACK+DECKER предназначена для пиления древесины, пластика и металла. Данный инструмент предназначен только для использования в домашних условиях.

Инструкции по технике безопасности

Общие правила безопасности при работе с электроинструментами



Внимание! Внимательно прочтите все инструкции по безопасности и руководство по эксплуатации. Несоблюдение всех перечисленных ниже правил безопасности и инструкций может привести к поражению электрическим током, возникновению пожара и/или получению тяжёлой травмы.

Сохраните все инструкции по безопасности и руководство по эксплуатации для их дальнейшего использования. Термин «Электроинструмент» во всех приведённых ниже указаниях относится к Вашему сетевому (с кабелем) или аккумуляторному (беспроводному) электроинструменту.

1. Безопасность рабочего места

- а. **Содержите рабочее место в чистоте и обеспечьте хорошее освещение.** Плохое освещение или беспорядок на рабочем месте может привести к несчастному случаю.
- б. **Не используйте электроинструменты, если есть опасность возгорания или взрыва, например, вблизи легко воспламеняющихся жидкостей, газов или пыли.** В процессе работы электроинструменты создают искровые разряды, которые могут воспаленить пыль или горючие пары.
- в. **Во время работы с электроинструментом не подпускайте близко детей или посторонних лиц.** Отвлечение внимания может вызвать у Вас потерю контроля над рабочим процессом.

2. Электробезопасность

- а. **Вилка кабеля электроинструмента должна соответствовать штепсельной розетке. Ни в коем случае не видоизменяйте вилку электрического кабеля. Не используйте соединительные**

штепсели-переходники, если в силовом кабеле электроинструмента есть провод заземления. Использование оригинальной вилки кабеля и соответствующей ей штепсельной розетки уменьшает риск поражения электрическим током.

- б. **Во время работы с электроинструментом избегайте физического контакта с заземлёнными объектами, такими как трубопроводы, радиаторы отопления, электроплиты и холодильники.**

Риск поражения электрическим током увеличивается, если Ваше тело заземлено.

- в. **Не используйте электроинструмент под дождём или во влажной среде.** Попадание воды в электроинструмент увеличивает риск поражения электрическим током.

- г. **Бережно обращайтесь с электрическим кабелем. Ни в коем случае не используйте кабель для переноски электроинструмента или для вытягивания его вилки из штепсельной розетки. Не подвергайте электрический кабель воздействию высоких температур и смазочных веществ; держите его в стороне от острых кромок и движущихся частей инструмента.** Повреждённый или запутанный кабель увеличивает риск поражения электрическим током.

- д. **При работе с электроинструментом на открытом воздухе используйте удлинительный кабель, предназначенный для наружных работ.** Использование кабеля, пригодного для работы на открытом воздухе, снижает риск поражения электрическим током.

- е. **При необходимости работы с электроинструментом во влажной среде используйте источник питания, оборудованный устройством защитного отключения (УЗО).** Использование УЗО снижает риск поражения электрическим током.

3. Личная безопасность

- а. **При работе с электроинструментами будьте внимательны, следите за тем, что Вы делаете, и руководствуйтесь здравым смыслом. Не используйте электроинструмент, если Вы устали, а также находясь под действием алкоголя или понижающих реакцию лекарственных препаратов и других**

средств. Малейшая неосторожность при работе с электроинструментами может привести к серьёзной травме.

- б. При работе используйте средства индивидуальной защиты. Всегда надевайте защитные очки.** Своевременное использование защитного снаряжения, а именно: пылезащитной маски, ботинок на нескользящей подошве, защитного шлема или противошумовых наушников, значительно снизит риск получения травмы.
- в. Не допускайте непреднамеренного запуска. Перед тем, как подключить электроинструмент к сети и/или аккумулятору, поднять или перенести его, убедитесь, что выключатель находится в положении «выключено».** Не переносите электроинструмент с нажатой кнопкой выключателя и не подключайте к сетевой розетке электроинструмент, выключатель которого установлен в положение «включено», это может привести к несчастному случаю.
- г. Перед включением электроинструмента снимите с него все регулировочные или гаечные ключи.** Регулировочный или гаечный ключ, оставленный закреплённым на вращающейся части электроинструмента, может стать причиной тяжёлой травмы.
- д. Не перенапрягайтесь. Всегда сохраняйте равновесие и устойчивую позу.** Это позволит Вам не потерять контроль при работе с электроинструментом в непредвиденной ситуации.
- е. Одевайтесь соответствующим образом. Во время работы не надевайте свободную одежду или украшения. Следите за тем, чтобы Ваши волосы, одежда или перчатки находились в постоянном отдалении от движущихся частей инструмента.** Свободная одежда, украшения или длинные волосы могут попасть в движущиеся части инструмента.
- ж. Если электроинструмент снабжён устройством сбора и удаления пыли, убедитесь, что данное устройство подключено и используется надлежащим образом.** Использование устройства пылеудаления значительно снижает риск возникновения несчастного случая, связанного с запылённостью рабочего пространства.
- 4. Использование электроинструментов и технический уход**
- а. Не перегружайте электроинструмент. Используйте Ваш инструмент по назначению.** Электроинструмент работает надёжно и безопасно только при соблюдении параметров, указанных в его технических характеристиках.
- б. Не используйте электроинструмент, если его выключатель не устанавливается в положение включения или выключения.** Электроинструмент с неисправным выключателем представляет опасность и подлежит ремонту.
- в. Отключайте электроинструмент от сетевой розетки и/или извлекайте аккумулятор перед регулированием, заменой принадлежности или при хранении электроинструмента.** Такие меры предосторожности снижают риск случайного включения электроинструмента.
- г. Храните неиспользуемые электроинструменты в недоступном для детей месте и не позволяйте лицам, не знакомым с электроинструментом или данными инструкциями, работать с электроинструментом.** Электроинструменты представляют опасность в руках неопытных пользователей.
- д. Регулярно проверяйте исправность электроинструмента. Проверяйте точность совмещения и лёгкость перемещения подвижных частей, целостность деталей и любых других элементов электроинструмента, воздействующих на его работу. Не используйте неисправный электроинструмент, пока он не будет полностью отремонтирован.** Большинство несчастных случаев являются следствием недостаточного технического ухода за электроинструментом.
- е. Следите за острой заточкой и чистой режущей принадлежностью.** Принадлежности с острыми кромками позволяют избежать заклинивания и делают работу менее утомительной.
- ж. Используйте электроинструмент, аксессуары и насадки в соответствии с данным Руководством и с учетом рабочих условий и характера**

будущей работы. Использование электроинструмента не по назначению может создать опасную ситуацию.

5. Сервисное обслуживание

- а. Ремонт Вашего электроинструмента** должен производиться только квалифицированными специалистами с использованием идентичных запасных частей. Это обеспечит безопасность Вашего электроинструмента в дальнейшей эксплуатации.

Дополнительные меры безопасности при работе с электроинструментами



Внимание! Инструкции по технике безопасности для всех типов пил

- ◆ **Держите инструмент за изолированные ручки при выполнении операций, во время которых режущий инструмент может соприкасаться со скрытой проводкой.** Контакт режущей принадлежности с находящимся под напряжением проводом делает не покрытые изоляцией металлические части электроинструмента «живыми», что создает опасность поражения оператора электрическим током.
- ◆ **Используйте струбцины или другие приспособления для фиксации обрабатываемой детали, устанавливая их только на неподвижной поверхности.** Если держать обрабатываемую деталь руками или с упором в собственное тело, то можно потерять контроль над инструментом или обрабатываемой деталью.
- ◆ **Держите руки вне зоны пиления.** Ни в коем случае не держите руки под заготовкой. Не помещайте пальцы вблизи пильного полотна и его зажима. Не пытайтесь стабилизировать положение лобзика, удерживая его за поворотную подошву.
- ◆ **Следите за остротой заточки.** Затупленные или поврежденные пильные полотна могут заставить пилу отклониться от линии реза или остановиться под воздействием чрезмерного усилия. Всегда используйте пильное полотно, максимально соответствующее материалу заготовки и характеру реза.
- ◆ **Прежде чем приступить к резке трубы или канала, убедитесь, что в них нет воды, электропроводки и т.д.**

- ◆ **Никогда не дотрагивайтесь до обрабатываемой заготовки или пильного полотна сразу по окончании работы инструмента.** Они могут оказаться очень горячими.
- ◆ **Ознакомьтесь с возможными скрытыми опасностями перед началом сквозного врезания в стены, полы или потолки, проверьте наличие электропроводки и трубопроводов.**
- ◆ **Полотно будет продолжать движение некоторое время после того, как Вы отпустите выключатель.** Всегда выключайте электроинструмент и ждите, пока пильное полотно полностью не остановится прежде, чем положить электроинструмент.

Внимание! Контакт с пылью или вдыхание пыли, возникающей в ходе работ по резанию, может представлять опасность для здоровья оператора и окружающих лиц. Надевайте респиратор, специально разработанный для защиты от пыли и паров, и следите, чтобы лица, находящиеся в рабочей зоне, также были обеспечены средствами индивидуальной защиты.

- ◆ Назначение инструмента описывается в данном руководстве по эксплуатации. Использование любых принадлежностей или приспособлений, а также выполнение данным инструментом любых видов работ, не рекомендованных данным руководством по эксплуатации, может привести к несчастному случаю и/или повреждению личного имущества.

Безопасность посторонних лиц

- ◆ Данный инструмент не может использоваться людьми (включая детей) со сниженными физическими, сенсорными и умственными способностями или при отсутствии необходимого опыта или навыка, за исключением, если они выполняют работу под присмотром или получили инструкции относительно работы с этим инструментом от лица, отвечающего за их безопасность.
- ◆ Не позволяйте детям играть с электроинструментом.

Вибрация

Значения уровня вибрации, указанные в технических характеристиках инструмента

и декларации соответствия, были измерены в соответствии со стандартным методом определения вибрационного воздействия согласно EN60745 и могут использоваться при сравнении характеристик различных инструментов. Приведённые значения уровня вибрации могут также использоваться для предварительной оценки величины вибрационного воздействия.

Внимание! Значения вибрационного воздействия при работе с электроинструментом зависят от вида работ, выполняемых данным инструментом, и могут отличаться от заявленных значений. Уровень вибрации может превышать заявленное значение.

При оценке степени вибрационного воздействия для определения необходимых защитных мер (2002/44/ЕС) для людей, использующих в процессе работы электроинструменты, необходимо принимать во внимание действительные условия использования электроинструмента, учитывая все составляющие рабочего цикла, в том числе, время, когда инструмент находится в выключенном состоянии, время, когда он работает без нагрузки, а также время его запуска и отключения.

Маркировка инструмента

На инструменте имеются следующие знаки:



Внимание! Полное ознакомление с руководством по эксплуатации снизит риск получения травмы.

Электробезопасность



Данный инструмент защищён двойной изоляцией, что исключает потребность в заземляющем проводе. Следите за напряжением электрической сети, оно должно соответствовать величине, обозначенной на информационной табличке электроинструмента.

- ◆ Во избежание несчастного случая, замена повреждённого кабеля питания должна производиться только на заводе-изготовителе или в авторизованном сервисном центре BLACK+DECKER.

Составные части

Ваш инструмент может содержать все или некоторые из перечисленных ниже составных частей:

1. Клавиша пускового выключателя с регулировкой скорости (KS901PE) или Пусковой выключатель (KS801SE или KS901SE).
2. Кнопка блокировки пускового выключателя
3. Зажимной рычаг пильного полотна
4. Подошва
5. Отверстие пылеотвода
6. Дисковой переключатель маятникового хода/ AutoSelect

Сборка

Внимание! Перед выполнением любой из следующих операций убедитесь, что электроинструмент выключен и отсоединён от электросети, а пильное полотно остановлено. В процессе работы пильное полотно нагревается.

Установка пильного полотна (Рис. А)

- ◆ Держите пильное полотно (7), как показано на рисунке, направив кромку с зубьями вперёд.
- ◆ Отведите зажимной рычаг (3) в сторону от подошвы (4).
- ◆ Вставьте хвостовик пильного полотна в держатель (8) до упора.
- ◆ Отпустите зажимной рычаг (3).

Подключение пылесоса к инструменту (Рис. В)

- ◆ Вставьте насадку пылесоса в отверстие пылеотвода (5).

Остаточные риски

При работе с данным инструментом возможно возникновение дополнительных остаточных рисков, которые не вошли в описанные здесь правила техники безопасности. Эти риски могут возникнуть при неправильном или продолжительном использовании изделия и т.п.

Несмотря на соблюдение соответствующих инструкций по технике безопасности и использование предохранительных устройств, некоторые остаточные риски невозможно полностью исключить. К ним относятся:

- ◆ Травмы в результате касания вращающихся/двигающихся частей инструмента.
- ◆ Риск получения травмы во время смены деталей инструмента, пильных полотен или насадок.
- ◆ Риск получения травмы, связанный с продолжительным использованием инструмента. При использовании инструмента в течение продолжительного

периода времени делайте регулярные перерывы в работе.

- ◆ Ухудшение слуха.
- ◆ Ущерб здоровью в результате вдыхания пыли в процессе работы с инструментом (например, при обработке древесины, в особенности, дуба, бука и ДВП).

Эксплуатация

Регулировка подошвы для распилов с наклоном (Рис. С)

Внимание! Никогда не используйте инструмент без подошвы или с плохо закреплённой подошвой.

- ◆ Подошва (4) может быть отрегулирована на левый или правый угол среза наклоном 22,5° или 45°.
- ◆ Ослабьте винт (10).
- ◆ Сдвиньте подошву (4) вперёд, поверните её влево или вправо и сдвиньте назад в положение 22,5° или 45°
- ◆ Затяните винт.

Для возврата подошвы (4) в положение для резов с наклоном 90°:

- ◆ Ослабьте винт (10).
- ◆ Сдвиньте подошву (4) вперёд, поверните её в среднее положение и сдвиньте назад в положение 0°.
- ◆ Затяните винт.

Регулировка скорости

- ◆ Используйте высокую скорость для резания древесины, среднюю скорость для резания алюминия и ПВХ и низкую скорость для резания металлов, кроме алюминия.

Включение и выключение

- ◆ Чтобы включить инструмент, нажмите на клавишу пускового выключателя с регулировкой скорости (1). В моделях KS901PE скорость зависит от интенсивности нажатия на клавишу выключателя.
- ◆ Для непрерывного режима работы нажмите кнопку блокировки пускового выключателя (2) и отпустите клавишу пускового выключателя. Эта функция работает только при максимальной частоте вращения.
- ◆ Чтобы выключить инструмент, отпустите клавишу пускового выключателя. Для выключения непрерывного режима работы инструмента снова нажмите и отпустите клавишу пускового выключателя.

Использование функции Sightline® (Рис. D)

- ◆ При помощи карандаша начертите линию распила.
- ◆ Расположите лобзиковую пилу по линии (11). Следуйте линии распила, глядя на неё поверх лобзиковой пилы.

Режим резания

Маятниковый ход отличается более резким движением пильного полотна и предназначен для обработки мягких материалов, таких как древесина или пластик. Маятниковый ход обеспечивает быстрый рез, но поверхность реза менее гладкая. В зависимости от типа модели, Ваша лобзиковая пила будет оборудована дисковым переключателем маятникового хода или дисковым переключателем Auto Select для регулировки маятникового хода. Использование данных переключателей разъясняется в двух последующих разделах.

Примечание: Никогда не используйте маятниковый ход при резании металла.

Дисковой переключатель маятникового хода (Рис. E - только KS901PE)

KS901PE имеет четыре режима резания с увеличением уровня маятникового хода:

- ◆ Положение **0**: металл, алюминий и листовой металл (без маятникового хода).
- ◆ Положение **1**: ламинат, твёрдая древесина, столешницы.
- ◆ Положение **2**: фанера, ПВХ/пластики.
- ◆ Положение **3**: мягкая древесина и быстрое пиление

Для регулировки маятникового хода:

- ◆ Поверните дисковой переключатель маятникового хода (6) и установите его в нужное положение.

Пиление

Во время распила крепко удерживайте инструмент обеими руками. Подошва (4) должна быть плотно прижата к обрабатываемому материалу. Это поможет избежать подпрыгивания лобзиковой пилы, снизит вибрацию и вероятность поломки пильного полотна. Перед выполнением реза дайте пильному полотну поработать без нагрузки в течение нескольких секунд. При распиле прикладывайте к инструменту только лёгкое усилие.

**Дисковый переключатель Auto Select™
(Рис. F – только KS801SE и KS901SE)**

Модели KS801SE и KS901SE оборудованы уникальным дисковым переключателем Auto Select™ (6), с помощью которого можно настраивать скорость и маятниковое движение

пильного полотна для резки различных материалов. Для выбора оптимальной скорости и маятникового движения пильного полотна в зависимости от материала, поверните переключатель (6), как указано в данной таблице:

	Символ	Скорость	Маятниковый ход	Область применения
		Медленная	Нет	Прямые и изогнутые резы – листовое железо, жестяные пластины, керамическая плитка, стекловолоконные листы
		Средняя	Средний/низкий	Прямые и изогнутые резы – твёрдая древесина, палубный настил, половые доски, пластик, плексиглас и ПВХ
		Быстрая	Максимальный	Прямые резы – пиломатериал общего типа и мягкая древесина
		Быстрая	Средний/низкий	Прямые и изогнутые резы - фанера и древесные плиты
		Быстрая	Нет	Прямые и изогнутые резы – кухонные столешницы, ламинат, фигурная резка, резка по лекалам, ремесленное производство

Рекомендации по оптимальному использованию

Пильные полотна для прямого реза

При необходимости выполнения прямого реза высокой точности используйте специальные пильные полотна для прямого реза. Данное пильное полотно входит в комплект поставки моделей KS901SE/PE. Для модели KS801SE данное полотно можно приобрести дополнительно (деталь № X21001-XJ).

Противоосколочный защитный кожух (Рис. G - только KS901SE)

Для сведения к минимуму риска расщепления заготовки используйте противоосколочный защитный кожух, входящий в комплект поставки Вашего инструмента. Он позволяет уменьшить зазор между подошвой и пильным полотном, не препятствуя обзору линии реза.

Установка противоосколочного защитного кожуха:

- ◆ Извлеките из инструмента пильное полотно (см. Рисунок А).
- ◆ Расположите противоосколочный защитный кожух (13) точно под подошвой пилы (4).
- ◆ Прижмите подошву к кожуху, пока кожух не защёлкнется на месте.
- ◆ Установите на место пильное полотно.

Пиление ламината

При распиле ламината может произойти его расщепление, что испортит внешний вид лицевой поверхности. Большинство стандартных пильных полотен выполняют рез при ходе вверх, поэтому, если подошва располагается на лицевой поверхности, используйте пильное полотно, которое режет при ходе вниз, или:

- ◆ Используйте пильное полотно с мелкими зубьями.

- ◆ Пилите по обратной стороне заготовки.
- ◆ Чтобы избежать расщепления ламината, поместите заготовку между двумя панелями из древесины или ДСП и пилите получившуюся сэндвич-панель. Или установите противоосколочный защитный кожух (13), входящий в комплект поставки инструмента (только KS901SE).

Пиление металла

Внимание! Не используйте пылесос при пилении металла. Горячая металлическая стружка может стать причиной возгорания.

Помните, что распил металла занимает гораздо больше времени, чем распил древесины.

- ◆ Используйте пыльное полотно, предназначенное для пиления металла.
- ◆ Для пиления тонколистового металла, прикрепите деревянную панель к обратной стороне заготовки и выполняйте распил получившейся сэндвич-панели.
- ◆ Нанесите масляную пленку вдоль предполагаемой линии распила.

Направляющая

При выполнении продольной или круговой распиловки без намеченной карандашной линии используйте направляющую планку и круговую направляющую (дополнительная принадлежность – Деталь № X43005-XJ).

Установка направляющей планки (Рис. Н и I)

- ◆ Вставьте направляющую планку (14) в прорези в подошве поперечиной вниз, как изображено на Рисунке Н.
- ◆ Вставьте винт (15) в отверстие в нижней части подошвы.
- ◆ Расположите прижимную планку (16) поверх винта загнутым концом, направленным вниз и в сторону задней части пилы.
- ◆ Используя крестообразную отвёртку, заверните винт в резьбовое отверстие в прижимной планке, как изображено на Рисунке I.
- ◆ Отрегулируйте ширину реза и затяните винт.

Круговой распил (Рис. J)

- ◆ Вставьте направляющую планку в прорез с правой стороны подошвы пилы поперечиной вверх.
- ◆ Отрегулируйте положение направляющей планки, чтобы между пыльным полотном и отверстием в поперечине был достигнут нужный радиус, затем затяните винт.

- ◆ Расположите пилу таким образом, чтобы отверстие в поперечине оказалось ровно по центру выпиливаемого круга (чтобы пыльное полотно удобнее заняло свою позицию, выполните врезное пиление, просверлите отверстие или сделайте рез от края по направлению к центру).
- ◆ Правильно расположив пилу, через отверстие в поперечине вбейте маленький гвоздь в самом центре выпиливаемого круга.
- ◆ Используя направляющую планку в качестве поворотной рукоятки, начните выпиливать круг.

Врезное пиление (Рис. K)

Врезное пиление – это простой способ выполнения внутреннего реза. Пила врезается непосредственно в заготовку без предварительного высверливания направляющего паза или отверстия. При выполнении врезного пиления измерьте поверхность и сделайте чёткие карандашные разметки. Затем направьте пилу вперёд, пока передний конец подошвы не упрётся плотно в обрабатываемую поверхность, а пыльное полотно не окажется на полную величину хода вплотную к поверхности заготовки. Включите инструмент и дождитесь, пока он не наберёт максимальную скорость. Крепко удерживая пилу, медленно опускайте задний край подошвы, пока пыльное полотно не войдёт в заготовку на полную глубину. Удерживая подошву ровно на поверхности древесины, начните пиление. Не извлекайте пыльное полотно из реза, пока оно движется. Для этого дождитесь полной остановки пыльного полотна.

Техническое обслуживание

Ваш инструмент BLACK+DECKER рассчитан на работу в течение продолжительного времени при минимальном техническом обслуживании. Срок службы и надёжность инструмента увеличиваются при правильном уходе и регулярной чистке.

- ◆ Регулярно очищайте вентиляционные отверстия Вашего инструмента мягкой щёткой или сухой тканью.
- ◆ Регулярно очищайте корпус двигателя влажной тканью. Не используйте абразивные чистящие средства, а также чистящие средства на основе растворителей. Не допускайте попадания какой-либо жидкости внутрь инструмента и никогда не погружайте в воду какую-либо из его частей.

Защита окружающей среды



Раздельный сбор. Данное изделие нельзя утилизировать вместе с обычными бытовыми отходами.

Если однажды Вы захотите заменить Ваше изделие BLACK+DECKER или Вы больше в нём не нуждаетесь, не выбрасывайте его вместе с бытовыми отходами. Отнесите изделие в специальный приёмный пункт.



Раздельный сбор изделий с истекшим сроком службы и их упаковок позволяет пускать их в переработку и повторно использовать. Использование переработанных материалов помогает защищать окружающую среду от загрязнения и снижает расход сырьевых материалов.

Местное законодательство может обеспечить сбор старых электрических продуктов отдельно от бытового мусора на муниципальных свалках отходов, или Вы можете сдавать их в торговом предприятии при покупке нового изделия.

Фирма BLACK+DECKER обеспечивает приём и переработку отслуживших свой срок изделий BLACK+DECKER. Чтобы воспользоваться этой услугой, Вы можете сдать Ваше изделие в любой авторизованный сервисный центр, который собирает их по нашему поручению.

Вы можете узнать место нахождения Вашего ближайшего авторизованного сервисного центра, обратившись в Ваш местный офис BLACK+DECKER по адресу, указанному в данном руководстве по эксплуатации. Кроме того, список авторизованных сервисных центров BLACK+DECKER и полную информацию о нашем послепродажном обслуживании и контактах Вы можете найти в интернете по адресу: www.2helpU.com

Технические характеристики

	KS801SE (Тип 1)		
	KS901SE /PE (Тип 1)		
Напряжение питания	В перем. тока 230		
Число ходов без нагрузки			
	(KS801SE и KS901SE)	ход/мин	1,500-3,000
	(KS901PE)	ход/мин	0-3,000
Макс. глубина реза			
Дерево	(KS801SE)	мм	80
	(KS901SE и KS901PE)	мм	90
Сталь	(KS801SE)	мм	5
	(KS901SE и KS901PE)	мм	8
Алюминий		мм	15
Вес	(KS801SE)	кг	2,1
	(KS901SE и KS901PE)	кг	2,2

KS901PE

L_{РА} (звуковое давление) 88 дБ(А),

Погрешность (К) 3 дБ(А)

L_{WA} (акустическая мощность) 99 дБ(А),

Погрешность (К) 3 дБ(А)

Сумма величин вибрации (сумма векторов по трем осям), измеренных в соответствии со стандартом EN 60745:

Распил деревянных панелей ($a_{h,v}$) 12,3 м/с², погрешность (К) 1,5 м/с², Распил листового металла ($a_{h,cm}$) 7,3 м/с², погрешность (К) 1,5 м/с²

KS801SE

L_{РА} (звуковое давление) 90 дБ(А),

Погрешность (К) 3 дБ(А), L_{WA} (акустическая

мощность) 101 дБ(А), Погрешность (К) 3 дБ(А)

Сумма величин вибрации (сумма векторов по трем осям), измеренных в соответствии со стандартом EN 60745:

Распил деревянных панелей ($a_{h,w}$) 5,6 м/с², погрешность (К) 1,5 м/с², Распил листового металла ($a_{h,w}$) 5,3 м/с², погрешность (К) 1,5 м/с²

KS901SE

L_{РА} (звуковое давление) 86 дБ(А),

Погрешность (К) 3 дБ(А), L_{WA} (акустическая мощность) 97 дБ(А), Погрешность (К) 3 дБ(А)

Сумма величин вибрации (сумма векторов по трем осям), измеренных в соответствии со стандартом EN 60745:

Распил деревянных панелей ($a_{h,w}$) 5,0 м/с², погрешность (К) 1,5 м/с², Распил листового металла ($a_{h,w}$) 4,5 м/с², погрешность (К) 1,5 м/с²

Декларация соответствия ЕС
ДИРЕКТИВА ПО МЕХАНИЧЕСКОМУ
ОБОРУДОВАНИЮ



KS801SE, KS901SE and KS901PE

Black & Decker заявляет, что продукты, обозначенные в разделе «Технические характеристики», полностью соответствуют стандартам: 2006/42/ЕС, EN 60745-1, EN 60745-2-11

Данные продукты также соответствуют Директивам 2014/30/EU и 2011/65/EU.
За дополнительной информацией обращайтесь в Black & Decker по указанному ниже адресу или по адресу, указанному на последней странице руководства.

Нижеподписавшееся лицо полностью отвечает за соответствие технических данных и делает это заявление от имени фирмы Black & Decker.

A handwritten signature in black ink, appearing to read 'R. Laverick', written in a cursive style.

R. Laverick

Руководитель отдела технических разработок
Black & Decker Europe, 210 Bath Road, Slough,
Berkshire, SL1 34D
United Kingdom
29.09.2014



РУССКИЙ

Гарантия

Black & Decker гарантирует, что данное изделие в момент поставки потребителю не содержит каких-либо дефектов материалов или сборки. Данная гарантия дополняет законные права потребителя и не затрагивает их каким-либо образом.

Настоящая гарантия действует на территориях стран-членов Европейского Союза и в Европейской зоне свободной торговли.

Если в течение 24 месяцев с даты приобретения произошла поломка изделия Black & Decker из-за некачественных материалов и/или сборки, либо изделие является дефектным в соответствии с техническими требованиями, то Black & Decker отремонтирует или заменит изделие с минимальным беспокойством для потребителя.

Гарантия не действительна, если поломка произошла вследствие:

- Нормального износа
- Неправильного использования или плохого обслуживания
- Перегрузки двигателя
- Если изделие повреждено посторонними частями, материалом или вследствие аварии
- Использования ненадлежащего источника питания

Гарантия не действительна, если инструмент предназначен только для бытового применения.

Гарантия не действительна, если изделие подвергалось ремонту или разборке лицом, не уполномоченным Black & Decker.

Для того, чтобы воспользоваться гарантией необходимо предоставить: изделие, заполненную Гарантийную карту и доказательство покупки (приемки) дилеру или непосредственно уполномоченному агенту по обслуживанию не позднее двух месяцев с момента обнаружения поломки.

Информацию о ближайшем агенте по обслуживанию Black & Decker можно найти на странице в Интернете: www.2helpu.com.

Гарантийный талон:

Модель инструмента / Номер по каталогу

Серийный номер / Код даты

Потребитель

Дилер

Дата



EESTI

Garantii

Black & Decker garanteerib, et toode on klientidele tarnimisel vaba materjalil ja/või koostamise vigadest. Garantii lisandub klienti seaduslikele õigustele ning ei mõjuta neid. Garantii kehtib kõigi Euroopa Ühenduse liikmesriikide territooriumil ja Euroopa vabakaubanduspiirkonnas.

Kui 24 kuu jooksul ostmisest esineb mõnel Black & Decker tootel rike materjalil ja/või koostamise vea tõttu või see on spetsifikatsiooni suhtes defektne, parandab või vahetab Black & Decker toote klienti jaoks minimaalse vaevaga.

Garantii ei kehti, kui vea põhjuseks on:

- Normaalse kulumine
- Tööriista väärkohtlemine või halb hooldamine
- Mootori ülekooormamine
- Kui toodet on kahjustanud võõrosakesed, materjal või õnnetus
- Vale toitepinge

Garantii ei kehti tööriista professionaalsel kasutamisel, kuna tööriist on loodud ainult koduseks kasutamiseks.

Garantii ei kehti, kui toodet on remontinud või demonteerinud Black & Decker volituseta isik.

Garantii kasutamiseks tuleb toode, täidetud garantiikart ja ostutõend (t ekk) viia müüjale või otse volitatud teenindajale hiljemalt kaks kuud peale vea avastamist.

Teavet lähima Black & Decker teenindaja kohta leiate veebisaidilt: www.2helpu.com.

Garantiitaolng:

Töõriista mudel/kataloogi number

Seerianumber/kuupäeva kood

Klient

Müüja

Kuupäev

Eesti	AS Tallmac Mustame tee 44 EE-10621 Tallinn	Tel.: +372 6562999 Faks.: +372 6562855
Latvija	Bebri un Partneri Sarlotes 16 Rīga, LV-1001	Tel.: 00371-7371247 Fax: 00371-7372790
	LIC GOTUS SIA Ulbrokas Str. Rīga, 1021	Tel.: +371 67556949 Fax: +371 67555140
Lietuva	HARDIM Žirmūnu g. 139 ^a 09120 Vilnius	Tel.: 00370-5273 73 59 Fax: 00370-5273 74 73
	Elremta Neries kr. 16E 48402 Kaunas	Tel.: 00370-37370138 Fax: 00370-37350108

Teavet lahima teenindaja kohta leiate veebisaidilt:

www.2helpu.com

Informāciju par tuvāko servisa pārstāvi meklējiet mājas lapā:

www.2helpu.com

Informāciju apie artimiausias remonto dirbtuves rasite tinklalapyje:

www.2helpu.com



