

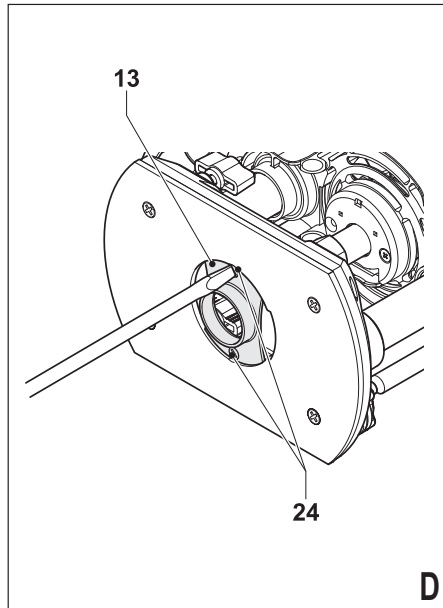
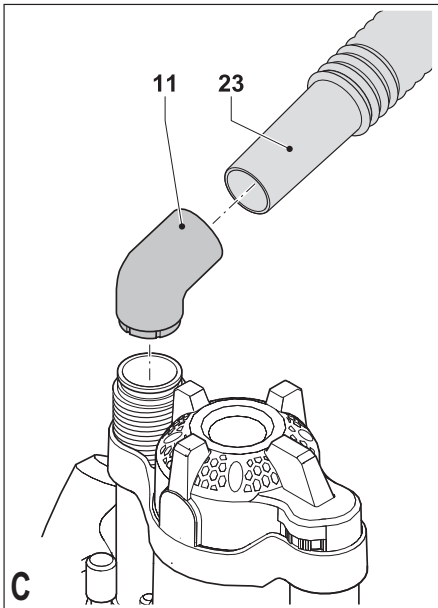
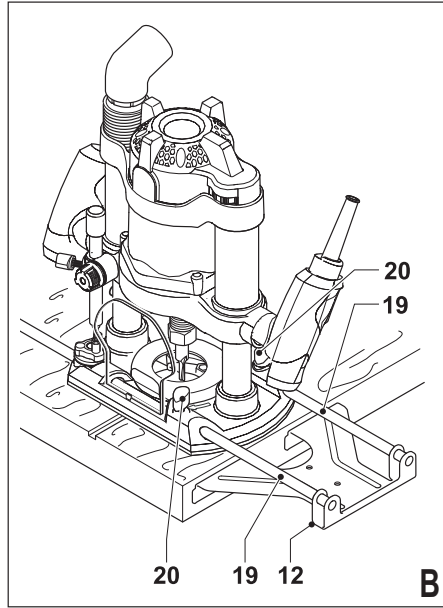
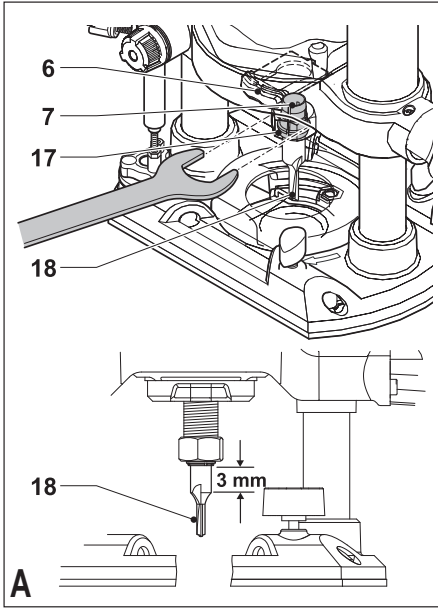
*A kéziszerszám  
iparszerű használatra  
nem ajánlott.*

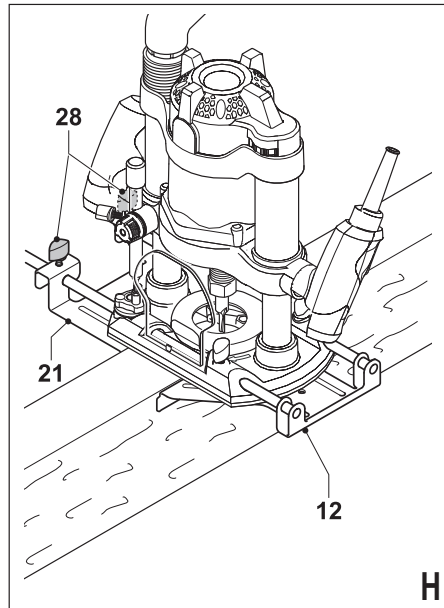
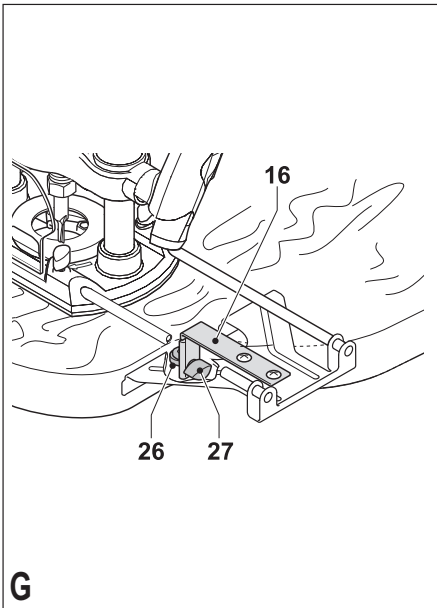
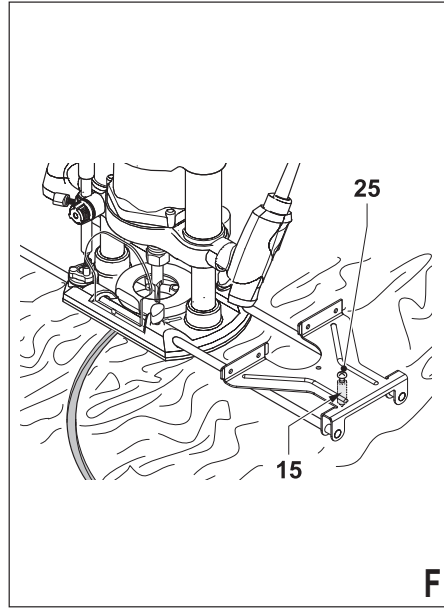
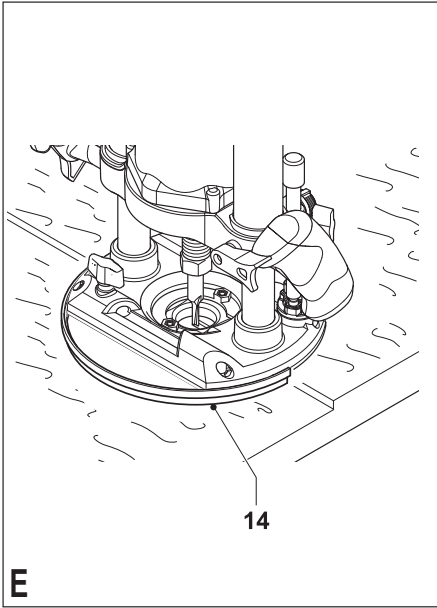
567000-32 H

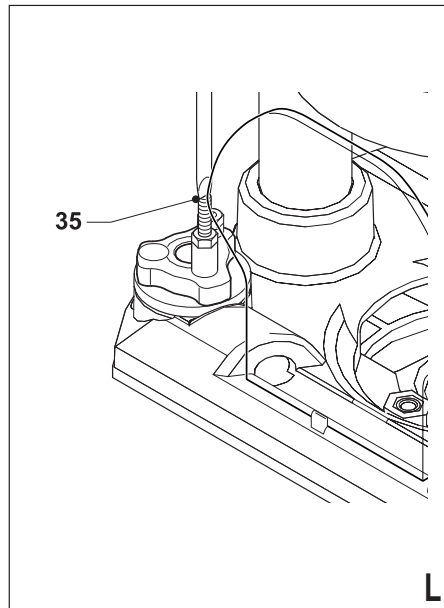
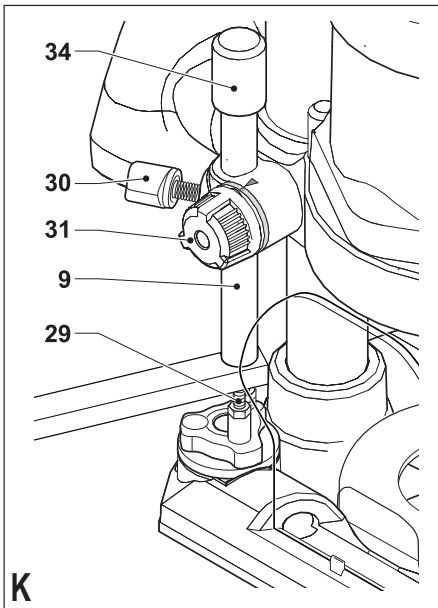
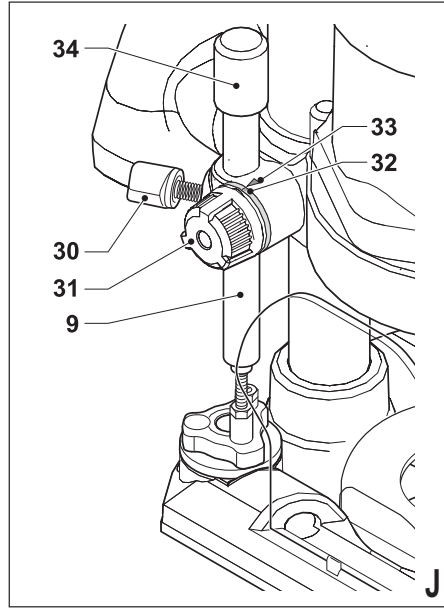
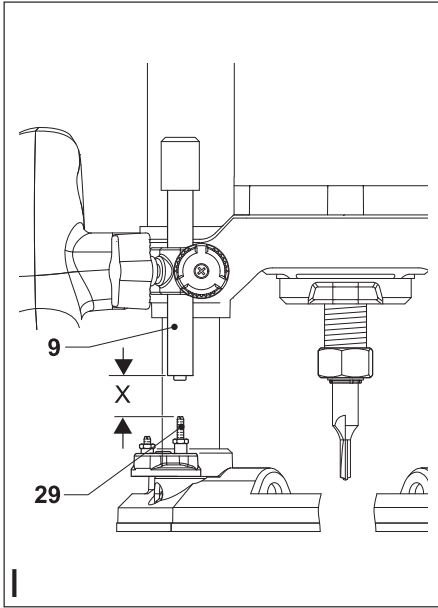
Fordítás az eredeti kezelési utasítás alapján készült

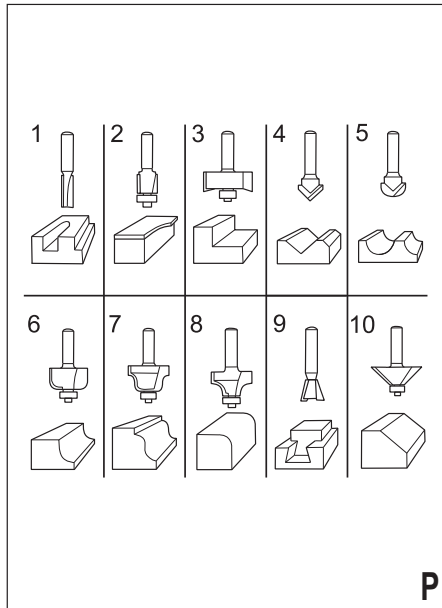
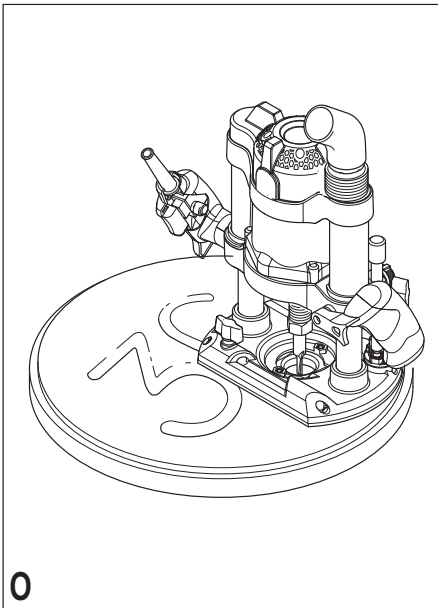
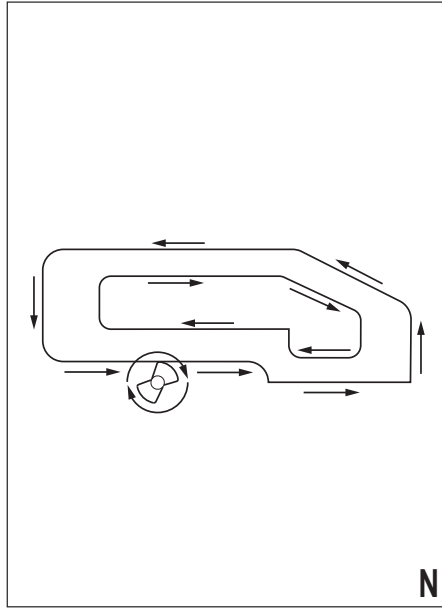
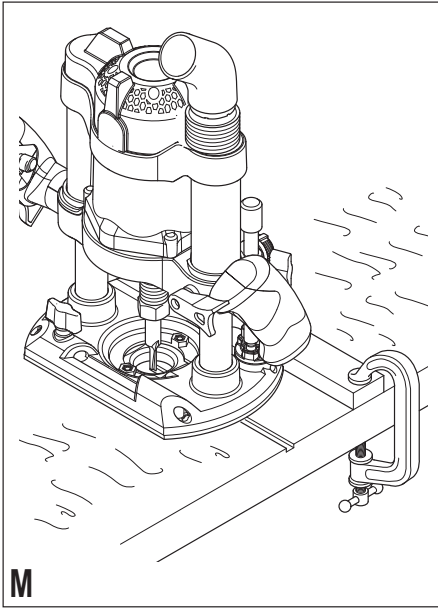
[www.blackanddecker.eu](http://www.blackanddecker.eu)

**KW1600E**









## Rendeltetésszerű használat

Szívből gratulálunk új Black & Decker Felsőmarójához. Ezt a készüléket fa, és fatermékek marására terveztük. A felsőmaró iparszerű felhasználásra nem alkalmas.

## Általános biztonságtechnikai előírások



**Figyelem! Figyelmesen olvassa el a kezelési útmutatót a gép üzembe helyezése előtt.** Elektromos szerszám használatakor mindig tartsa be az alábbi alapvető biztonsági rendszabályokat, így elkerülheti a tűzveszély, az elektromos áramütés, a személyi sérülések és az anyag károsodásának lehetőségét.

**Kérjük, gondosan őrizze meg a kezelési útmutatót, hogy a későbbiekben is bármikor utánanézhessen a géppel kapcsolatos összes információnak.** Mielőtt bármilyen beállítást változtat a gépen, vagy karbantartási munkába kezd, mindig csatlakoztassa le a készüléket a hálózati áramforrásról.

### 1. Munkaterület

- a. **Tartsa rendben és világítsa meg munkahelyét.** A zsúfolt, rendetlen munkaterület növeli a balesetveszélyt. Gondoskodjon a munkaterület megfelelő megvilágításáról.
- b. **Ne használja a készüléket robbanás és tűzveszélyes helyeken, például gyúlékony folyadékok és gázok közelében.** Elektromos kéziszerszámok használatakor szikra keletkezhet, mely begyújthatja a port vagy gázt.
- c. **Tartsa távol a gyerekeket.** Gondoskodjon arról, hogy gyereket, más személyek vagy állatok ne közelíthessék meg a munkaterületet, ne érinthessék meg a készüléket és a hálózati kábelt, továbbá elvonhatják figyelemét a készülék irányításáról.

### 2. Elektromos biztonság

- a. **A készülék csatlakozódugójának illeszkednie kell a dugaszoló aljzathoz. Soha ne változtasson a csatlakozódugón. Soha ne használjon semmilyen adaptert földelt készülékekkel.** Az eredeti csatlakozódugó és a megfelelő dugaszoló aljzat használatával jelentősen csökkenthető az elektromos áramütés kockázata.
- b. **Kerülje az érintkezést fémes részekkel (például csövek, radiátorok, tűzhelyek és hűtőszekrények).** Viseljen gumitalpú cipőt. Extrém munkakörülmények között (pl.: magas páratartalom, fémpor keletkezése esetén) az elektromos biztonság növelhető egy leválasztó transzformátor vagy hibaáramvédelmi kapcsoló előkapcsolásán keresztül.
- c. **Legyen figyelmes a környezeti behatásokra.** Ne hagyja szabadban a gépet, óvja az esőtől. Ne használja nyirkos, nedves környezetben. Soha ne mártsa a készüléket vízbe!
- d. **Bánjon gondosan a kábellel. Soha ne a kábelnél fogva vigye a gépet, és kérjük, ne a kábelnél fogva húzza ki a csatlakozódugót a konnektorból.** Tartsa távol a kábelt éles széléktől, védje olajtól és hőtől. Minden használat előtt ellenőrizze a kábel állapotát, és ne indítsa be a gépet, ha

a kábel sérült. Sérült vagy összetekeredett hálózati kábel használata jelentősen növelheti az elektromos áramütés kockázatát.

- e. **A szabadban kizárólag csak az arra jóváhagyott és jelöléssel ellátott hosszabbító kábelt szabad használni.** Használat előtt ellenőrizze a hosszabbító kábelt és cserélje le, ha sérült. Teljesítmény csökkenés nélkül max. 30m hosszú, kéteres Black & Decker hosszabbító kábelt használhat.
  - f. **Ha elkerülhetetlen a készülék nedves környezetben való használata, használjon egy leválasztó transzformátort vagy hibaáramvédelmi kapcsolót.** Extrém munkakörülmények között (pl.: magas páratartalom, fémpor keletkezése esetén) az elektromos biztonság növelhető egy leválasztó transzformátor vagy hibaáramvédelmi kapcsoló előkapcsolásán keresztül.
- ### 3. Személyi védelem
- a. **Figyeljen munkájára. Figyeljen mindig arra, amit tesz. Használja az összes érzékszervét. Ne használja a készüléket, ha fáradt, vagy ha hallucinogén anyag, alkohol vagy gyógyszeres befolyásoltság alatt áll.** Elektromos kéziszerszám használatakor pillanatnyi figyelmetlenség is súlyos baleset előidézője lehet.
  - b. **Viseljen védőfelszerelést. Mindig viseljen védőszemüveget.** Használjon arc vagy pormaszkot, ha az elvégzendő munka nagy porral, vagy lepattanó részekkel járhat. Ügyeljen a hallásvédőre is.
  - c. **Ne hagyja felügyelet nélkül bekapcsolva a gépet. Győződjön meg róla, hogy az üzemi kapcsoló kikapcsolt állapotban van, mielőtt az áramforrásra csatlakoztatja.** Ne szállítsa a feszültség alatt lévő gépet ujjával az üzemi kapcsolón, mivel ez súlyos baleset előidézője lehet.
  - d. **Ne hagyjon szerelőkulcsot a gépben.** A munka megkezdése előtt mindig ellenőrizze, hogy a szerelőszerszámot (kulcsot) eltávolította-e a készülékből.
  - e. **Álljon biztonságosan. Kerülje a rendellenes testtartást, és egyensúlyát soha ne veszítse el munkavégzés közben.** Így jobban irányíthatja a készüléket, még váratlan helyzetekben is.
  - f. **Viseljen megfelelő munkaruházatot. Szabadban viseljen gumikesztyűt és csúszásmentes lábbelit. Ne hordjon ékszert vagy laza ruházatot munkavégzés közben.** Tartsa távol hosszú haját, ruházatát és munkakesztyűjét a mozgó részekről. A laza ruházat, ékszerek vagy hosszú haj beakadhatnak a mozgó részekbe. Hosszú haj esetében használjon sapkát, hogy ne zavarja a munkában.
  - g. **Ha a készüléken megtalálható a porfelszívási lehetőség, vagy a porzsák, úgy ügyeljen arra, hogy megfelelően csatlakoztassa és használja ezeket munka közben.** Porfelszívó berendezés használatával nagymértékben csökkenthetőek a por okozta veszélyek.
- ### 4. Az elektromos kéziszerszám használata és ápolása
- a. **Mindig a megfelelő szerszámot használja. Ne erőltesse a kéziszerszámot. A készülék rendeltetésszerű használatáról korábban már említett**

tettünk. Ne erőltesse túl a kisebb teljesítményű készülékeket, vagy tartozékokat, nagyobb teljesítményt igénylő munkánál. A termékkel jobban és biztonságosabban elvégezheti a munkát, hogy ha a teljesítmény kategóriájának megfelelően használja.

**Figyelem!** Az Ön biztonsága érdekében csak olyan tartozékokat, illetve kiegészítő berendezést használjon, melyet a kezelési utasítás ajánl.

- b. **Ne használja a gépet, ha a kapcsoló nem működőképes.** Bármely kéziszerszám használata, amely nem irányítható megfelelően az üzemi kapcsolóval, nagyon veszélyes, ezért azonnal meg kell javíttatni a kapcsolót, ha sérült vagy nem működőképes.
- c. **Áramtalanítsa a készüléket.** Mindig áramtalanítsa a készüléket, ha nem használja azt; mielőtt változtatna a gép bármely beállításán; tartozékokat vagy feltétet cserél; valamint a termék átvizsgálása előtt.
- d. **Ügyeljen a készülék megfelelő tárolására. Ha nem használja a készüléket, tartsa száraz, gyermekek elől gondosan elzárt helyen.** Az elektromos kéziszerszámok használata veszélyes lehet nem képzett felhasználó esetén.
- e. **Ellenőrizze a készülék állapotát. Használat előtt mindig ellenőrizze a készüléket és a hálózati kábelt. Vizsgálja meg, hogy a mozgó részek megfelelően működnek, nincsenek akadályoztatva. Ellenőrizze a részegységeket, olajozásukat, esetleg előforduló töréseit, a kézvédő vagy a kapcsoló sérüléseit és minden olyan rendellenességet, ami befolyásolhatja a készülék használatát.** Bizonyosodjon meg róla, hogy a készülék megfelelően működik, és a kategóriájával egyenértékű teljesítményt biztosít. Ne használja a gépet, ha valamelyik alkatrésze sérült. A sérült vagy hibás alkatrészek javítását vagy cseréjét csak a kijelölt szakszervizek végezhetik. Soha ne kísérelje meg a javítást Önállóan, a sérült részeket és védőberendezéseket előírás szerint kell javíttatni vagy cseréltetni.
- f. **A vágóéleket tartsa élesen és tisztán a jobb és biztonságosabb munkavégzés érdekében.** Kövesse a karbantartásra és tartozékcserére vonatkozó előírásokat. Tartsa a fogantyúkat és kapcsolókat szárazon, tisztán és olajtól, zsírtól mentesen.
- g. **Rögzítse a munkadarabot. Használjon satut vagy más leszorító eszközt a munkadarab rögzítésére.** Így biztonságossá válik a munkavégzés, és mindkét keze szabadon marad a gép irányítására.
5. **Javítás**
  - a. **Ez a kéziszerszám megfelel a vonatkozó biztonsági előírásoknak. Javítást csak szakszerviz végezhet, és csak eredeti gyári alkatrészeket szabad felhasználni.** A szakszervízten javítás súlyos baleset előidézője lehet.

**Kiegészítő biztonságtechnikai előírások kéziszerszámokhoz**



**Figyelem!** Kiegészítő biztonságtechnikai előírások felsőmarókhöz.

- **Az elektromos szerszámot a szigetelt fogási felületeinél tartsa, mert a vágószerszám véletlenül hozzárérhet a szerszám tápkábeléhez.** Élő vezetékkel való találkozás a készülék fém részeit is élővé, vezetővé teszi, és így elektromos áramütés veszélyét jelenti a felhasználó számára.
- **Használjon leszorító eszközt vagy satut a munkadarab biztosításához, illetve megtámasztásához.** Az irányítás elvesztéséhez vezethet, és személyi sérülést okozhat, ha a munkadarabot a kezében tartja, vagy testéhez támasztja.

**Figyelem!** A marási alkalmazásokkor keletkező porral való érintkezés vagy belégzés veszélyt jelenthet a munkaterületen tartózkodók és a felhasználó egészségére. Viseljen pormaszkot, melyet speciálisan arra terveztek, hogy megvédje használóját a keletkezett portól és gáztól. Ügyeljen arra, hogy a munkaterületen tartózkodó összes személy is viselje a pormaszkot.

- Marás után alaposan távolítson el minden pormaradványt.
- Csak olyan marószárat használjon, amelynek szárátmérője a készüléken levő szorítópatronhoz méretéhez illeszkedik.
- Csak olyan marószárat használjon, amely a készülék üresjáratú fordulatszámának megfelel. A marószár maximális fordulatszáma mindig egyenlő, vagy nagyobb kell legyen, mint a készülék üresjáratú fordulatszáma, mely a gép adattábláján van feltüntetve.
- Soha ne használjon olyan marószárat, amelynek átmérője nagyobb, mint a műszaki adatokban megadott maximális átmérő.
- Ne használja a gépet fordított, fejjel lefelé munkahelyzetben.
- Ne próbálkozzon a készülék állványosításával.
- Ha a hálózati kábel sérült, azonnal cseréltesse le egy Black & Decker márkaszervizben.
- Különösen óvatosan dolgozzon, ha olomtartalmű festékréteget, vagy olyan faanyagot mar, amelyből mérgező por keletkezhet.
  - Ne engedjen gyerekeket és terhes nőket a munkaterületre.
  - Enni, inni és dohányozni a munkaterületen tilos. Ne tároljon semmilyen ételt vagy italt a munkaterületen.
  - A keletkezett port és más hulladékokat a környezetvédelmi előírásoknak megfelelően kezelje és távolítsa el.
- A készülék rendeltetésszerű használatát már korábban körül írtuk. Ne erőltesse túl a kisebb teljesítményű készülékeket, vagy tartozékokat, nagyobb teljesítményt igénylő munkánál. A termékkel jobban és biztonságosabban elvégezheti a munkát, hogy ha a teljesítmény kategóriájának megfelelően használja. Ne erőltesse a szerszámot. Az Ön biztonsága érdekében csak olyan tartozékokat, illetve kiegészítő berendezést használjon, melyet a kezelési utasítás ajánl.

**Mások biztonsága**

- A készüléket/szerszámot korlátozott fizikai, érzelmszervi és mentális képességekkel rendelkező, vagy gyakorlattal és ismeretekkel nem rendelkező személyek (beleértve a gyermekeket is) nem

használják; kivétel, ha a biztonságukért felelős személy munkavégzésüket felügyeli és irányítja.

- A gyermekeket felügyelni kell megakadályozva, hogy játszanak a szerszámmal.

### Maradványkockázatok

A biztonsági figyelmeztetéseken ismertetett kockázatok mellett más kockázatok is jellemezhetik a szerszám használatát. Ezek a kockázatok a szerszám rendeltetésétől eltérő, illetve huzamos használatából stb. adódhatnak. A vonatkozó biztonsági előírások alkalmazása és a védőeszközök használata ellenére bizonyos kockázatok (ún. maradványkockázatok) nem lehet elkerülni. Ezek a következők:

- **A forgó/mozgó alkatrészek megérintése által okozott sérülés.**
- **Az alkatrészek, vágólapok, tartozékok cseréje által okozott sérülés.**
- **A szerszám huzamos használata által okozott egészségkárosodás. Ha valamely szerszámot huzamosabb ideig használ, akkor tartson rendszeresen szüneteket a munkában.**
- **Halláskárosodás.**
- **A használat közben famunkáknál keletkező por belégzése miatti egészségkárosodás (különös tekintettel a tölgy, bükk és MDF anyagokra).**

### Vibráció

A megállapított vibráció emisszió érték a standard teszt metódus szerint EN60745 szabvány szerint van mérve, és egy másik készülékkel való összehasonlításra szolgál. A megállapított vibráció emisszió érték, szintén használható a kitétség előzetes megbecsülésére.

**Figyelem!** A vibráció emisszió érték a készülék használatakor eltérhet a megállapított értéktől a készülék használatának módjától függően. A vibráció érték az itt megállapított szint fölé emelkedhet.

A keletkező vibrációs mérték meghatározása: a 2002/44/EC szabvány szerint adott a biztonságos érték, azonban azok védelmében, akik rendszeresen használják a készüléket, egy becsült érték figyelembe vétele szükséges, mely számításba veszi a kitétség időintervallumát, a munkaterület karakterisztikáját, a készülék használati módját, beleértve részegységek működési ciklusát, mint pl. a készülék be- és kikapcsolása a kapcsolóra gyakorolt hatása.

### Figyelmeztető szimbólumok a készüléken

A következő piktogramok szerepelnek a készüléken:



**Figyelem!** Sérülésveszély csökkentéséhez, figyelmesen olvassa el a kezelési útmutatót a készülék üzembe helyezése előtt.

### Elektromos biztonság



Ez a készülék kettősszigetelésű, ezért a földelés nem szükséges. Mindig ellenőrizze, hogy a hálózati feszültség megfelel-e a gép adattábláján feltüntetettnek!

- Ha a hálózati kábel sérült, azonnal cseréltesse le egy Black & Decker márkaszervizben.

### Leírás

1. Be/ki üzemi kapcsoló
2. Kapcsolóretesz
3. Fogantyú
4. Fordulatszám előválasztó
5. Süllyesztés rögzítő kar
6. Tengelyrögzítő
7. Befogópatron
8. Revolver mélységűtköző
9. Mélységűtköző pálcá
10. Forgács elterelő
11. Porelszívó adapter

### Összeszerelés

**Figyelem!** Mielőtt elkezdene az összeszerelést, győződjön meg arról, hogy a hálózati csatlakozó le van választva az áramforrásról, a készülék ki van kapcsolva.

#### Marószár befogása (A ábra)

- Távolítsa el a forgács elterelőt (10) úgy, hogy felfelé húzza a marótalpból.

**Figyelem!** Ügyeljen rá, hogy ne hajlítsa meg a forgács elterelőt.

- Tartsa lenyomva a tengelyrögzítőt (6), és forgassa a tengelyt addig, amíg a tengely teljesen rögzül.
- Oldja meg a befogópatron anyát (17) a mellékelt szerelőkulccsal.
- Helyezze a marószár (18) szarát a befogópatronba (7). Ellenőrizze, hogy a szár legalább 3 mm-el kinyúljon a befogópatronból az ábra szerint.
- Tartsa lenyomva a tengelyrögzítőt (6), és szorítsa meg a befogópatron anyát (17) a mellékelt szerelőkulccsal.

#### Az élvezető felszerelése (B ábra)

Az élvezető (12) arra szolgál, hogy a készüléket egy él vagy szél mentén, azzal párhuzamosan vezesse.

- Helyezze a rudakat (19) a marótalpa az ábra szerint.
- Állítsa be az élvezetőt a kívánt távolságra.
- Szorítsa meg a rögzítő csavarokat (20).

#### A porelszívó adapter felszerelése (C ábra)

A porelszívó adapter lehetővé teszi, hogy a felsőmaróhoz porelszívó berendezést csatlakoztasson.

- Helyezze a porelszívó adaptert (11) a porkivető nyílásra az ábra szerint.
- Csatlakoztassa a porelszívó berendezés csövét (23) az adapterhez (11).

#### A vezetősablon felszerelése (D ábra)

- Tegye a vezetősablont (13) a maró talpába úgy, hogy a sablon pereme lefelé (munkadarab felé) mutasson.
- Helyezze a két hosszú csavart (24) alulról a sablon furataira és a talp furataiba.
- Helyezzen mindkét csavarra egy-egy anyát és húzza szorosra.

#### A távtartó-darab felszerelése (E ábra)

- Szerelje fel a távtartó-darabot (14) a mellékelt csavarokkal a készülék talpára.



#### A központosító csap felszerelése (F ábra)

- Szerelje fel az élvezetőt a maróra a B ábra szerint, de fejfelé lefelé.
- Helyezze fel a központosító csapot (15) az élvezető munkadarab felőli oldalára a mellékelt csavarral (25).

#### A másolóélvezető felszerelése (G ábra)

- Helyezze fel az élvezetőt a B ábra szerint a készülékre.
- Szerelje fel az 'L' sínt (16) az élvezető felső oldalára a vele szállított két csavarral és anyával.
- Állítsa be az 'L' sinen lévő forgófeltétet (26) a mellékelt szárnyas csavarral (27).

#### A kiegészítő élvezető felszerelése (H ábra)

A kiegészítő élvezető (21) arra szolgál, hogy a készüléket egy vékony fadarab (pl. egy asztal széle) mentén, azzal párhuzamosan vezesse.

- Állítsa be az élvezetőt (12) ahogy szükséges.
- Lazítsa meg a rögzítő csavarokat (28).
- Helyezze a kiegészítő élvezetőt (21) a rudakra (19) melyek a marótálpból kilógnak.
- Állítsa be az élvezetőt úgy, hogy a munkadarab a két élvezető közé legyen befogva.
- Szorítsa meg a rögzítő csavarokat (28).

#### A készülék használata

**Figyelem!** Hagyja a készüléket a saját tempójában dolgozni. Ne terhelje túl!

- Óvatosan vezesse a hálózati kábelt, kerülje el a kábel véletlenszerű átvágását.

#### A marási mélység beállítása (I, J és K ábra)

A marási mélység az az X távolság, amely a mélységűtköző pálcá (9) és a mélységűtköző (29) között van. A marási mélységet, kétféle módon állíthatjuk be a következők szerint.

#### Marási mélység beállítása a skála segítségével (J ábra)

- Szerelje fel a marószárat a készülékre a fent leírtak szerint.
- Oldja meg a rögzítő csavart (30).
- Húzza felfelé a süllyesztés rögzítő kart (5).
- Süllyessze a marót lefelé addig, amíg a marószár hozzáér a munkadarabhoz.
- Nyomja le a süllyesztés rögzítő kart (5).
- Mozgassa a mélységűtköző pálcát (9) lefelé a mélységűtközőig a mélységűtköző beállító (31) segítségével. Állítsa be a skálát úgy, hogy a nulla jelölés (32) a nyílal (33) egybe álljon.
- Mozgassa a mélységűtköző pálcát (9) a skálán a kikalkulált pozícióba a mélységűtköző beállító (31) segítségével. Egy negyed fordulat kb. 6.25 mm-nek felel meg.
- Húzza szorosra a rögzítő csavart (30).
- Finomállításhoz használja az után állító gombot (34). Egy teljes fordulat kb. 1 mm-nek felel meg.
- Húzza felfelé a süllyesztés rögzítő kart (5) és hagyja a készüléket az eredeti helyzetébe visszaállni.
- Miután bekapcsolja a felsőmarót, süllyessze le és készítse el a kívánt marási feladatot.

#### Marási mélység beállítása egy darab fa segítségével (K ábra)

- Szerelje fel a marószárat a készülékre és süllyessze le a gépet a fent leírtak szerint.
- Oldja meg a rögzítő csavart (30).
- Mozgassa a mélységűtköző pálcát (9) felfelé a mélységűtköző beállító (31) segítségével.
- Helyezzen a kívánt marási mélységnek megfelelő vastagságú fadarabot a mélységűtköző (29) és az ütközőpálcá (9) közé.
- Mozgassa a mélységűtköző pálcát (9) lefelé a fadarabig mélységűtköző beállító (31) segítségével.
- Húzza szorosra a rögzítő csavart (30).
- Finomállításhoz használja az után állító gombot (34).
- Távolítsa el a fadarabot.
- Húzza felfelé a süllyesztés rögzítő kart (5) és hagyja a készüléket az eredeti helyzetébe visszaállni.
- Miután bekapcsolja a felsőmarót, süllyessze le és készítse el a kívánt marási feladatot.

#### A revolver mélységűtköző beállítása (L ábra)

Miután a revolver mélységűtközőt a kívánt állásba forgatta, utánállíthatja a kiválasztott ütközőt. Ha több különböző marási mélységre van szüksége, állítsa be mindegyik mélységűtközőt.

- Egy csavarhúzóval forgassa a mélységállító csavart (35) fel vagy le, szükség szerint.

#### A fordulatszám beállítása

- Állítsa be a kívánt sebességet a fordulatszám előválasztó (4) segítségével. Kis átmérőjű marószárakhoz magas, nagy átmérőjű marószárakhoz alacsonyabb fordulatszámot használjon.

#### A vezetőléc alkalmazása (M ábra)

Ha az élvezető használatára nincs lehetőség, például egy könyvespolc hátoldalán a horonymarásnál, járjon el a következőképpen:

- Válasszon ki egy egyenes szélű fadarabot vezetőlécnek.
- Fektesse a lécet a munkadarabra.
- Mozgassa a lécet, míg a megfelelő helyre kerül a készülék megvezetéséhez.
- Biztonságosan rögzítse / szorítsa le a lécet a munkadarabra.
- Vezesse a felsőmarót a léc mentén.

#### Vezetősablon használata (D ábra)

Vezetősablon sablon mentén történő maráshoz használható, például betűk kimarásához.

- Rögzítse a sablont kétoldalas ragasztószalaggal, vagy "G" kapoccsal a munkadarabhoz.
- A marószárnak a vezetősablon peremén túl kell érnie, hogy a munkadarabba a sablon formáját bemarhassa.

#### A távtartó-darab használata (E ábra)

A távtartó-darabot akkor kell használni, ha merőleges irányú szintkülönbségeket kell marnia fa- vagy laminált anyagokba.

#### A központosító csap használata (F ábra)

A központosító csapot körformák marásánál használja.

- Fúrjon egy furatot a központosító csap részére a kimarandó kör középpontjába.
- Helyezze a készüléket a munkadarabra úgy, hogy a központosító csap a furatba illeszkedjen.
- Állítsa be a kör rádiuszát az élvezető rudazatával.
- A maró ekkor a munkadarab körül mozgatható a kör kimarásához.

#### A másolóvezető használata (G ábra)

A másolóvezető segít egyenlő távolságot fenntartani a szabálytalan formájú munkadarab széle mentén.

- Helyezze a felsőmarót a munkadarabra a követendő széltől a kívánt távolságba.
- Állítsa az élvezető rögzítet úgy, hogy a kerék a munkadarabhoz érjen.

#### A készülék be- és kikapcsolása

##### Bekapcsolás

- A készülék beindításához tartsa benyomva a kapcsolóreteszt (2) majd nyomja be az üzemi be/ki kapcsolót (1).
- Engedje el a kapcsolóreteszt.

##### Kikapcsolás

- A készülék kikapcsolásához engedje el az üzemi be/ki kapcsolót.

**Figyelem!** A készüléket mindig két kézzel tartva üzemeltesse.

#### Marás

- Szerelje fel a marószárat és állítsa be a kívánt marásmélységet a fentiek szerint.
- Tartsa a készüléket szorosan mindkét kezével a fogantyúknál (3) fogva, helyezze a készüléket a munkadarabra és kapcsolja be.
- Hagyja a motort felpörögni, mielőtt lesüllyeszti a készüléket a munkadarabra. Mikor a mélységütköző pálcá megakad, a süllyesztés rögzítő kart (5) aktiválja.
- Végezze el a marást, konstans erőt kifejtve lefelé és a marás irányába is. Markolja továbbra is szorosan a fogantyúkat, és legyen felkészülve a lehetséges visszaható erőre, ha a marószár hirtelen megakad, pl. ha csomóhoz ér.
- A munka végeztével oldja ki a süllyesztés rögzítő kart és vezesse a marófejet felfelé az eredeti pozíciójába. Mikor a készülék visszatért az eredeti pozíciójába, már kikapcsolható. Ügyeljen rá, hogy a talp rugós terhelésű és a marófejtől fog ugrani, ha nem fogja vissza.

#### Marási sebesség

A marási sebesség változtatható a munka finomságának megfelelően. A megfelelő sebesség kiválasztása függ a munka finomságától, az anyagtól, és marószár átmérőjétől és formájától.

- Készítse fel a készüléket úgy, hogy egy fadarabon végez gyakorló marást. Végezze el a marószár sebességének előállítását, kis átmérőjű marószárakhoz magas, nagy átmérőjű marószárakhoz alacsonyabb fordulatszámot használjon.
- Ha a marási munkát befejezte, húzza vissza a marófejet a munkadarabról, kapcsolja ki a készüléket

és ellenőrizze a munkafelületet. Állítson a marási sebességen az előválasztóval (4) és ismételje meg addig, amíg az optimális felület finomságot eléri.

**Figyelem!** Soha ne engedje el a fogantyúkat a sebesség állításához, ha a marófejt rögzítve van lent, és a munkadarabban üzemel.

#### Javaslatok az optimális munkavégzéshez

- Külső él mentén történő marásnál haladjon az óramutató járásával ellentétes irányba (N ábra). Belső él mentén az óramutató járásával megegyező irányba haladjon.
- Puhafához használjon HSS marószárat.
- Keményfához használjon TCT (keményfémplakk) marószárat.
- A készüléket vezető nélkül is használhatja (O ábra). Ez táblák készítésénél és kreatív, dekorálási munkáknál hasznos. Szabad kézzel csak kis marásmélységgel dolgozzon.
- Vegye figyelembe az alábbi táblázatot az alkalmazható marószárak tekintetében.

#### KW1600EA - Marószárak (P ábra)

Megnevezés	Felhasználás
Egyenes maró (1)	Hornyolás és falcolás
Kontúrmaró (2)	Laminált- vagy keményfa körülmarására, precíz profilmarásra sablon után
Falc maró (3)	Falcok készítése egyenes vagy ívelt munkadarabokon
V-horonymaró (4)	Hornyolás, gravírozás és élek letörése
Félgömbmaró (5)	Hornyolás, gravírozás és dekoratív élformák készítésére
Holkehl maró (6)	Dekoratív élformák készítésére
Profilmaró (7)	Dekoratív élformák készítésére
Lekerekítő maró (8)	Él lekerekítésre
Fecskefark-maró (9)	Fecskefark-kötések készítésére
Élező maró (10)	Élek letörésére

#### Karbantartás

Az Ön készüléke minimális karbantartás mellett hosszú távú felhasználásra lett tervezve. A készülék folyamatos megfelelő működése nagymértékben függ az alapos ápolástól és a rendszeres tisztítástól.

**Figyelem!** Mielőtt bármilyen karbantartási munkát kezdene, kapcsolja ki és áramtalanítsa a készüléket.

- Rendszeresen tisztítsa meg a készülék levegőréseit egy puha kefével vagy száraz ronggyal.
- Rendszeresen tisztítsa meg a motorházat egy enyhén nedves kendővel. Ne használjon karcot hagyó tisztítószert vagy oldószer bázisú anyagot. Akadályozza meg, hogy folyadék kerüljön a készülék belsejébe. Soha ne mártsa a készülék semelyik részét folyadékba.

## Környezetvédelem



Elkülönített begyűjtés. Ezt a készüléket el kell különíteni a normál háztartási hulladéktól.

Egy napon, mikor készüléke eléri technikai élettartamának végét, vagy nincs további szüksége rá, gondoljon a környezetvédelemre. A terméket a normál háztartási hulladéktól elkülönítve kell megsemmisíteni.



Az elhasznált termékek és csomagolások elkülönített begyűjtése lehetővé teszi, ezek újrahasznosítását. Újrahasznosított vagy újra feldolgozott anyagok segítségével a környezetszennyezés, illetve a nyersanyagok iránti igény nagymértékben csökkenthető.

A helyi előírások rendelkezhetnek az elektromos készülékek háztartási hulladéktól elkülönített begyűjtéséről, helyhatósági hulladéklerakó helyeken vagy a kereskedők által új termék megvásárlásakor.

Black & Decker termékeire az élettartamuk lejártával visszavételi lehetőséget kínál. Ez a szolgáltatás ingyenes. Ha igénybe veszi ezt a szolgáltatást, kérjük, juttassa el készülékét a legközelebbi Black & Decker szervizbe, melyekről a vevőszolgálaton érdeklődhet.

A szervizzel kapcsolatosan a következő Internet oldalon is felvilágosítást kaphat: [www.2helpU.com](http://www.2helpU.com).

### Műszaki adatok

		<b>KW1600E TYPE1</b>
Feszültség	V <sub>AC</sub>	230
Felvett teljesítmény	W	1 600
Üresjárat fordulatszám	min <sup>-1</sup>	11 000 – 28 000
Befogópatron méret	mm	1/2" (12,7) / 1/4" (6,35) / 8 mm / 6 mm
Maximális marószár átmérő	mm	42
Maximális maróloket	mm	60
Súly	kg	5,1

Hangnyomásszint az EN 60745 szerint: Hangnyomás (L<sub>pA</sub>) 90 dB(A), bizonytalanság (K) 3 dB(A), Hangerő (L<sub>WA</sub>) 101 dB(A), bizonytalanság (K) 3 dB(A)

Vibrációs összérték (triax vektorösszeg) az EN 60745 szerint: Vibrációs kibocsátási érték (a<sub>h</sub>) 3 m/s<sup>2</sup>, bizonytalanság (K) 1,5 m/s<sup>2</sup>

## CE megfeleléségi nyilatkozat

GÉPEK IRÁNYELV



KW1600E

A Black & Decker kijelenti, hogy a „Műszaki adatok” részben ismertetett termékek megfelelnek a következő irányelveknek és szabványoknak: 2006/42/EK, EN 60745-1, EN 60745-2-17.

További információért forduljon a Black & Decker vállalathoz az alábbi címen, vagy a kézikönyv hátoldalán található elérhetőségeken.

Az aláírás tulajdonosa a műszaki adatok összeállításáért felelős személy; nyilatkozatát a Black & Decker vállalat nevében adja.

Kevin Hewitt  
Alelnök, globális mérnökség  
Black & Decker Europe,  
210 Bath Road, Slough,  
Berkshire, SL1 3YD  
Egyesült Királyság  
31/03/2010

Az Önhez legközelebb eső hivatalos márkaszervizt a kézikönyvben megadott helyi Black & Decker képviselő segítségével érheti el. Alternatív megoldásként a szerződött Black & Decker szervizek listája, illetve az eladásutáni szolgáltatásaink és ezek elérhetőségének részletes ismertetése a következő internetes címen érhető el: [www.2helpU.com](http://www.2helpU.com).

Kérjük, látogassa meg a [www.blackanddecker.hu](http://www.blackanddecker.hu) weboldalunkat, hogy regisztrálja az új Black & Decker termékét, ill. hogy megismerje az új termékeinkkel és egyedi ajánlatainkkal kapcsolatos legújabb híreinket. A Black & Decker márkával és termékválasztékunkkal kapcsolatos további tájékoztatást a [www.blackanddecker.hu](http://www.blackanddecker.hu) internetes címen találhat.

# BLACK & DECKER JÓTÁLLÁSI JEGY ÉS JÓTÁLLÁSI FELTÉTELEK

Gratulálunk Önnek ennek az értékes Black & Decker készülék megvásárlásához.

Azon termékeinkre, amelyet fogyasztói szerződés keretében háztartási, hobby célra vásárolnak **24 hónap jótállást vállalunk.**

## A termék iparszerű használatra nem alkalmas!

A jótállás a fogyasztó jogszabályból eredő jogait nem érinti.

- 1) A Stanley Black & Decker Hungary Kft. a jótállás, kellek- és termékszavatosság keretében végzett javításokat vagy a termék kicserélését 19/2014. (IV.29.) NGM rendelet és a 151/2003. (IX.22.) Kormányrendelet szerint végzi a jótállási idő, illetve a kellek- és termékszavatossági jogok érvényesíthetőségének teljes időtartama alatt.
  - a) A fogyasztó jótállási igényét a jótállási jeggyel érvényesítheti, ezért kérjük azt őrizze meg.
  - b) Vásárláskor a forgalmazónak (kereskedőnek) a jótállási jegyben fel kell tüntetnie a fogyasztási cikk azonosításra alkalmas megnevezését, típusát, gyártási számát, továbbá – amennyiben van ilyen – azonosításra alkalmas részének meghatározását, illetve a fogyasztó részére történő átadásának időpontját. A jótállási jegyet a forgalmazó (kereskedő) nevében eljáró személynek alá kell írnia és a kereskedés azonosítására alkalmas tartalmú (minimum cégnev, üzlet címe) bélyegzővel olvashatóan le kell bélyegezni. Kérjük, kísérje figyelemmel a jótállási jegy megfelelő érvényesítését, mivel a kijelölt szervizeknél a jótállási igény csak érvényes jótállási jeggyel érvényesíthető. Amennyiben a jótállási jegy szabálytalanul került kiállításra, jótállási igényével kérjük forduljon a termékért az Ön részére értékesítő partnerünkhöz (kereskedőhöz). A jótállási jegy szabálytalan kiállítása vagy a fogyasztó rendelkezésére bocsátás elmaradása nem érinti a jótállási érvényességét. Kérjük, hogy a jótállási jegyben kívül a nyugtát vagy számlát is szíveskedjen megőrizni a gyorsabb és hatékonyabb ügyintézés érdekében, mert a szerződés megkötése az ellenérték megfizetését igazoló bizonylattal is bizonyítható.
  - c) Elvesztett jótállási jegyet csak a fogyasztói szerződés létrejöttét igazoló nyugta vagy számla ellenében tudunk pótolni!
- 2) **Nem terjed ki a jótállás:**
  - a) amennyiben a hiba oka rendeltetésellenes, illetve a mellékelt magyar nyelvű használati kezelési útmutatóban foglaltaktól eltérő használat, átalakítás, szakszerűlen kezelés, helytelen tárolás, elemi kár vagy egyéb a vásárlás után a fogyasztó érdekkörében keletkezett ok miatt következik be;
  - b) amennyiben a terméket iparszerű (professzionális) célokra használták, kölcsönzési szolgáltatás nyújtásához használták fel (nem fogyasztói szerződés);
  - c) azon alkatrészekre, amelyek esetében a meghibásodás a jótállási időn belüli rendeltetéseszerű használat mellett az alkatrészek természetes elhasználódása, kopása miatt következett be (így különösen: fűrészlánc, fűrészlap, gyalukés, meghatószij, csapágyak, szénkefe, csillagkerék);
  - d) a készülék túlterhelése miatt jelentkező hibákra, amelyek a hajtómű meghibásodásához, vagy egyéb ebből adódó károkhöz vezetnek;
  - e) a termék nem hivatalos szervizben történt javításából eredő hibákra;
  - f) az olyan károsodásokra, amelyek nem eredeti Black & Decker kiegészítő készülékek és tartozékok használatából adódnak **amennyiben a szakszerviz bizonyítja, hogy a hiba a fenti okok valamelyikére vezethető vissza.**
- 3) A fogyasztó a kijavítás vagy csere iránti igényét a jótállási időn belül a kereskedőnél, illetve kijavítás iránti igényét a jótállási jegyben feltüntetett javítószolgálatnál is érvényesítheti.

Termékszavatossági igényét kérjük a jótállási jegy feltüntetett gyártónak vagy forgalmazónak szíveskedjen bejelenteni.

- a) Nem számít bele a jótállási időbe a kijavítási időnek az a része, amely alatt a fogyasztó a terméket nem tudta rendeltetéseszerűen használni.
  - b) A terméknek a kicseréléssel vagy kijavítással érintett részére a jótállási idő újból kezdődik.
  - c) Ha a fogyasztási cikk a vásárlástól (üzembe helyezéstől) számított három munkanapon belül meghibásodik, a fogyasztó ezen időtartamon belül kérheti annak kicserélését feltéve, hogy a meghibásodás a rendeltetéseszerű használatot akadályozza. A hiba fennállásának, vagy a rendeltetéseszerű használatot akadályozó mérték megállapításához a kereskedő kérheti a szakszerviz közreműködését.
  - d) Amennyiben a jótállási igény bejelentését követően a kereskedő az igény teljesíthetőségéről azonnal nem tud nyilatkozni, úgy öt munkanapon belül kell értesítenie a fogyasztót az álláspontjáról.
  - e) Ha a kijavítás vagy a csere nem lehetséges, a fogyasztó választása szerint műszakilag és értékben hasonló készülék kerül felajánlásra, vagy a vételár arányos leszállítására kerül sor, avagy visszafizetésre kerül a vételár.
  - f) A termék hibája miatt a fogyasztó a forgalmazótól is követelheti a hiba kijavítását vagy a termék kicserélését a forgalomba hozattalól számított két év elteltéig (termékszavatosság).
- 4) A jótállás alapján történő javítás során a forgalmazónak, illetve a javítószolgálatnak (kereskedőnek) törekednie kell arra, hogy a kijavítást legfeljebb 15 napon belül megfelelő minőségben elvégezze, elvégeztesse.

A jótállás keretében tartozó kijavítás vagy csere esetén a forgalmazó, illetve a javítószolgálat a jótállási jegyben köteles feltüntetni:

- a kijavítás iránti igény bejelentésének és a kijavításra történő átvételi időpontját,
- a hiba okát és a kijavítás módját;
- a termékfogyasztó részére történő visszaadásának időpontját,
- a kicserélés tényét és időpontját.

## A termék meghibásodása esetén a fogyasztót az alábbi jogok illetik meg:

Elsősorban - választása szerint - kijavítást vagy kicserélést követelhet. A csereigény akkor megalapozott, ha a termék a fogyasztónak okozott jelentős kényelmetlenség nélkül, megfelelő minőségben és ésszerű határidőn belül, értékcsökkenés nélkül nem javítható ki, vagy nem kerül kijavításra.

Ha az előírt módon történő kijavításra, illetve kicserélésre vonatkozó kötelezettségének a forgalmazó nem tud eleget tenni, a fogyasztó – választása szerint – a vételár arányos leszállítását igényelheti, a hibát a forgalmazó költségére maga kijavíttathatja, vagy előállhat a szerződéstől (a hibás áru visszaszolgáltatásával egyidejűleg kérheti a nyugtán vagy számlán feltüntetett bruttó vételár visszatérítését). Jelentéktelen hiba miatt elállásnak nincs helye! Kérjük, hogy a hiba felfedezését követő legrövidebb időn belül szíveskedjen azt a szervizben vagy a forgalmazónál bejelenteni. A kijavítást vagy kicserélést - a dolog tulajdonságaira és a fogyasztó által elvárható rendeltetésére figyelemmel - megfelelő határidőn belül, a fogyasztó érdekeit kimélve kell elvégezni.

Gyártó:	Forgalmazó:
Black & Decker Europe,	Stanley Black & Decker Hungary Kft
210 Bath Road, Slough,	1016. Budapest,
Berkshire, SL13YD,	Mészáros u. 58/B
Egyesült Királyság	

**Fogyasztói jogvita esetén a fogyasztó a megyei (fővárosi) kereskedelmi és iparkamarák mellett működő békéltető testület eljárását is kezdeményezheti!**

**Kereskedő által a vásárlással egyidejűleg kitöltendő**

Kereskedő neve és címe:

.....

A fogyasztási cikk megnevezése:.....

Típusa: .....

Gyártási száma: .....

Szerződéskötés és a termék fogyasztó részére történő átadásának

dátuma: .....

..... P.H.

aláírás

**Kereskedő által kitöltendő kicserélés esetén**

A fogyasztó a hibás terméket valamennyi tartozékával átadta.

A kicserélés időpontja: .....

..... P.H.

aláírás

A hibátlan terméket átvettem.

A kicserélt új termék átvételének időpontja: .....

.....

**fogyasztó aláírása**

**Kijavítás esetén a szerviz tölti ki:**

**1. javítás**

A javítás iránti igény bejelentésének és a javításra átvétel időpontja:

.....

A bejelentett hiba oka és a javítás módja:

.....

A fogyasztó részére történő visszaadás időpontja:

.....

Amennyiben a termék nem javítható, a csereigény alapos:

igen / nem (aláhúzással jelölendő)

..... P.H.

aláírás

**3. javítás**

A javítás iránti igény bejelentésének és a javításra átvétel időpontja:

.....

A bejelentett hiba oka és a javítás módja:

.....

A fogyasztó részére történő visszaadás időpontja:

.....

Amennyiben a termék nem javítható, a csereigény alapos:

igen / nem (aláhúzással jelölendő)

..... P.H.

aláírás

**2. javítás**

A javítás iránti igény bejelentésének és a javításra átvétel időpontja:

.....

A bejelentett hiba oka és a javítás módja:

.....

A fogyasztó részére történő visszaadás időpontja:

.....

Amennyiben a termék nem javítható, a csereigény alapos:

igen / nem (aláhúzással jelölendő)

..... P.H.

aláírás

**4. javítás**

A javítás iránti igény bejelentésének és a javításra átvétel időpontja:

.....

A bejelentett hiba oka és a javítás módja:

.....

A fogyasztó részére történő visszaadás időpontja:

.....

Amennyiben a termék nem javítható, a csereigény alapos:

igen / nem (aláhúzással jelölendő)

..... P.H.

aláírás

## Stanley Black & Decker Hungary Kft

Iroda

1016 Bp. Mészáros u 58/b.

Tel.  
214-05-61

Fax.  
214-69-35

### Központi Márkaszerviz

**Elérhetőség**

ROTEL Kft. Márkaszerviz 1163 Bp. (Sashalom) Thököly út 17.

Tel/fax  
403-22-60, 404-00-14,  
403-65-33  
+36 30 370 7033

service@rotelkft.hu  
www.rotelkft.hu  
szerviz@inox.hu  
www.inox.hu/

INOX Kereskedelmi  
és Szolgáltató Kft.

Szolnoki út 27-29.  
6000 Kecskemét

**CZ** ZÁRUČNÍ LIST

**PL** KARTA GWARANCYJNA

**H** JÓTÁLLÁSI JEGY

**SK** ZÁRUČNÝ LIST



**CZ** měsíců  
**H** hónap

**24**

**PL** miesiące  
**SK** mesiacov

<b>CZ</b>	Výrobní kód	Datum prodeje	Razítko prodejny Podpis
<b>H</b>	Gyári szám	A vásárlás napja	Pecsét helye Aláírás
<b>PL</b>	Numer seryjny	Data sprzedaży	Stempel Podpis
<b>SK</b>	Číslo série	Dátum predaja	Pečiatka predajne Podpis

(CZ)

Adresy servisu  
Band Servis  
Klásterského 2  
CZ-140 00 Praha 4  
Tel.: 00420 244 403 247  
Fax: 00420 241 770 167

Band Servis  
K Pasekám 4440  
CZ-76001 Zlín  
Tel.: 00420 577 008 550,1  
Fax: 00420 577 008 559  
http://www.bandservis.cz

(H)

Black & Decker Központi  
Garanciális-és Márkaszervíz  
1163 Budapest  
(Sashalom) Thököly út 17.  
Tel.: 403-2260  
Fax: 404-0014  
www.rotelkft.hu

INOX Trading and  
Manufacturing LLC  
Szolnoki út 27-29.  
6000 Kecskemét  
Tel.: +36 30 370 7033  
e-mail: szerviz@inox.hu  
www.inox.hu/

(PL)

Adres serwisu centralnego  
ERPATECH  
ul. Bakaliowa 26  
05-080 Mościska  
Tel.: 022-8620808  
Fax: 022-8620809

(SK)

Adresa servisu  
Band Servis  
Paulínska ul. 22  
SK-91701 Trnava  
Tel.: 00421 335 511 063  
Fax: 00421 335 512 624

(CZ)	Dokumentace záruční opravy			(PL)	Przebieg napraw gwarancyjnych	
(H)	A garanciális javítás dokumentálása			(SK)	Záznamy o záručných opravách	
CZ	Číslo	Datum příjmu	Datum zakázky	Číslo zakázky	Závada	Razítko Podpis
H	Sorszám	Bejelentés időpontja	Javítási időpont	Javítási munkalapszám	Hiba jelleg oka	Pecsét Aláírás
	Jótállás új határideje					
PL	Nr.	Data zgłoszenia	Data naprawy	Nr. zlecenia	Przebieg naprawy	Stempel Podpis
SK	Číslo dodávky	Dátum nahlásenia	Dátum opravy	Číslo objednávky	Popis poruchy	Pečiatka Podpis