

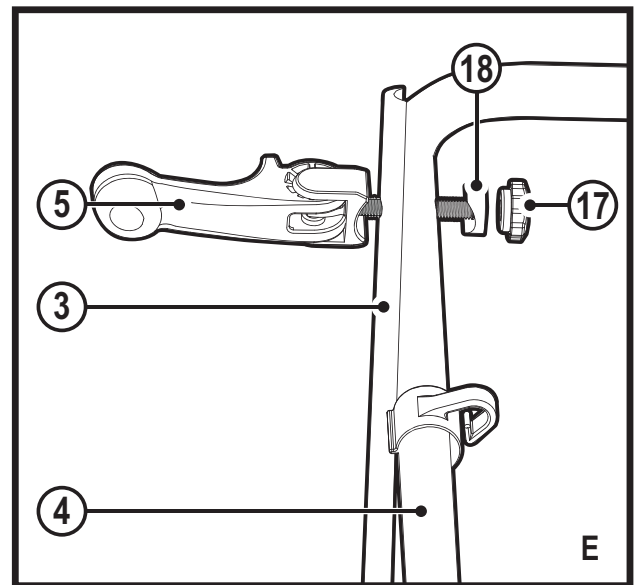
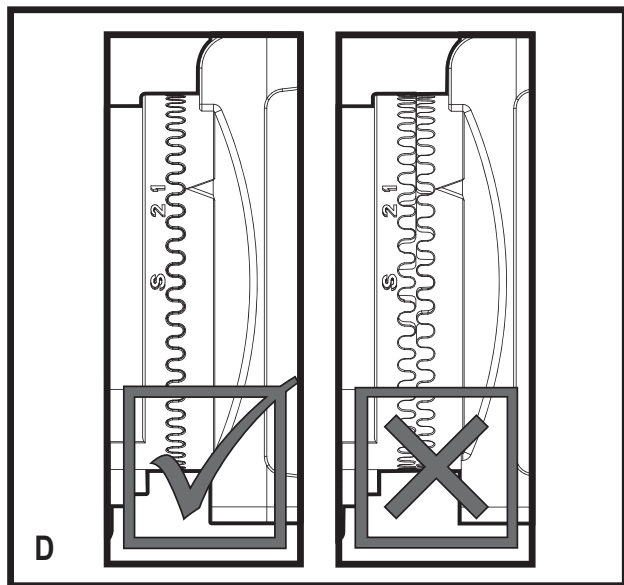
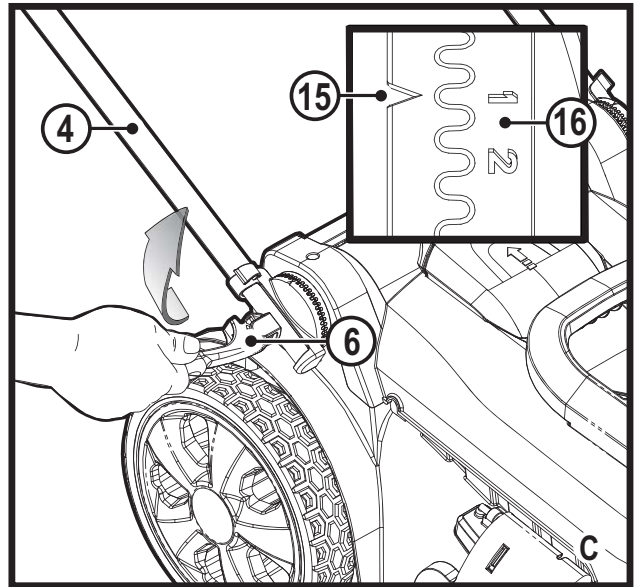
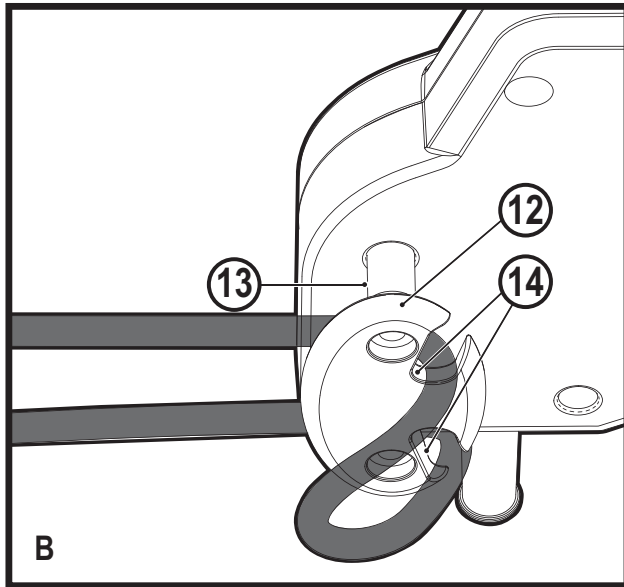
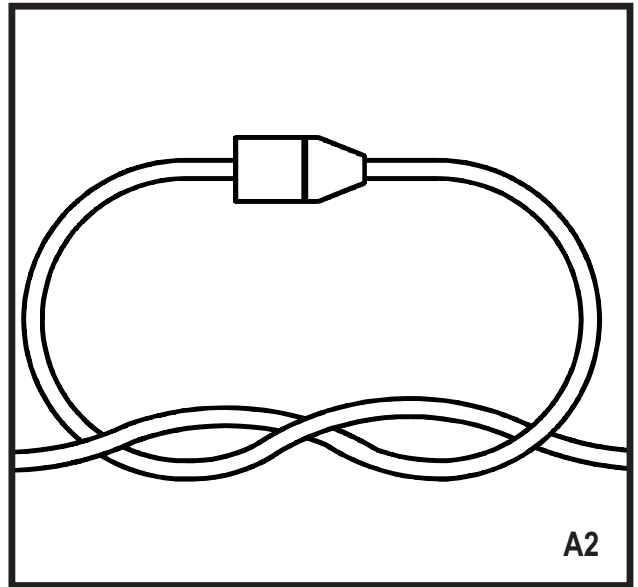
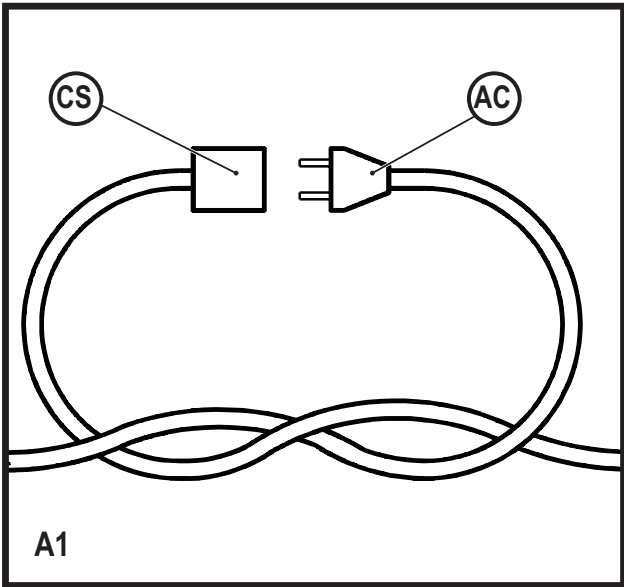
***A kéziszerszám
iparszerű használatra
nem ajánlott.***

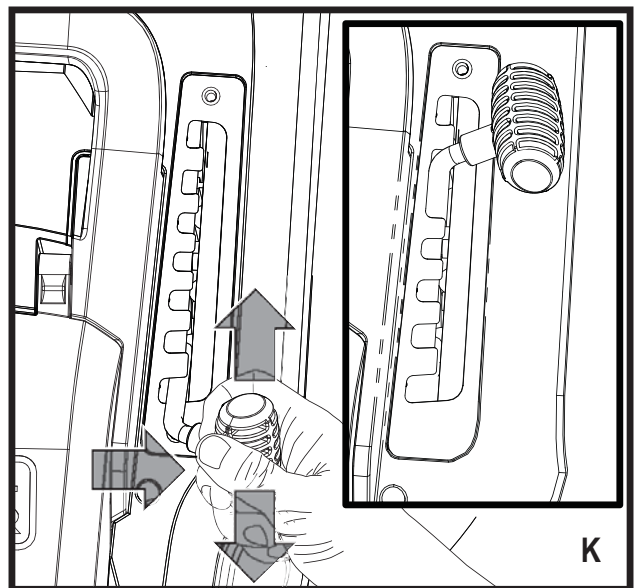
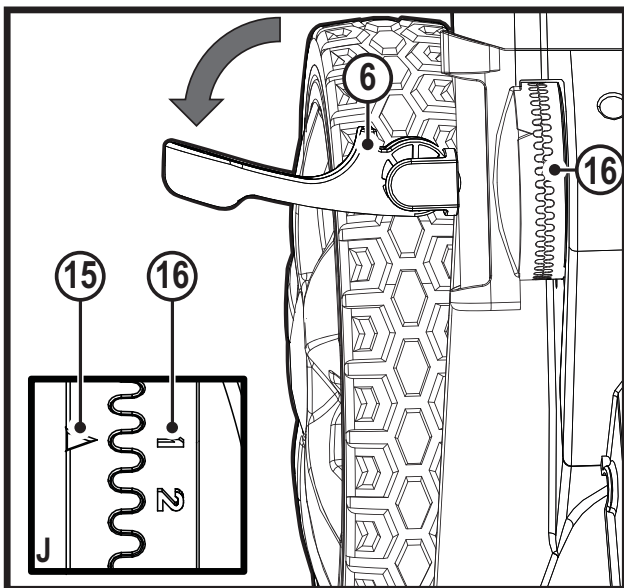
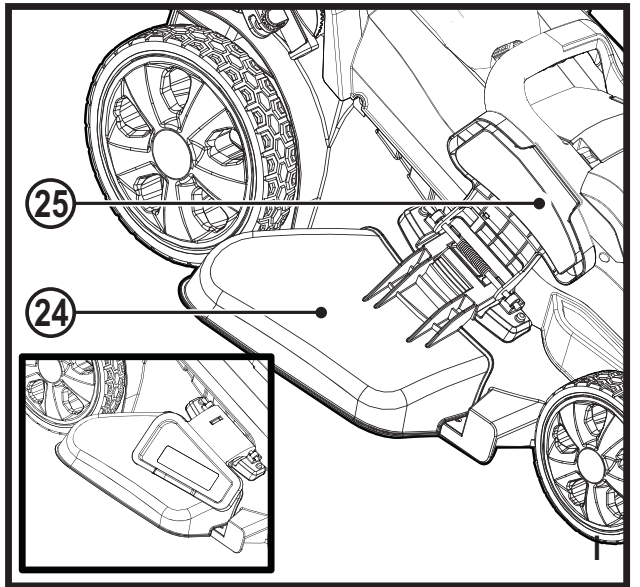
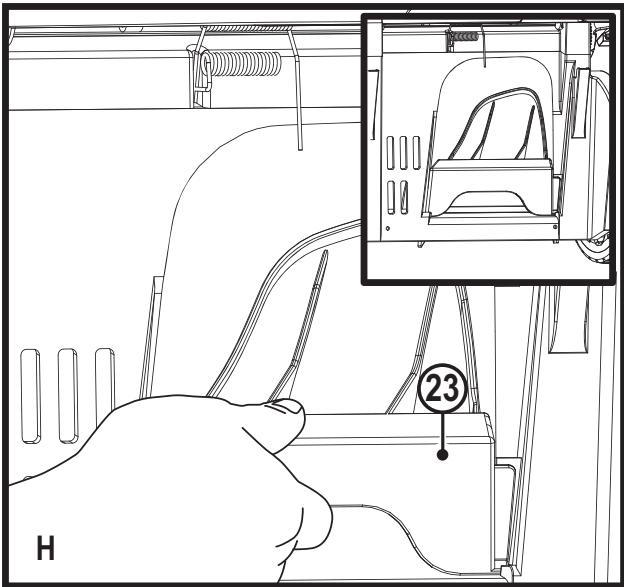
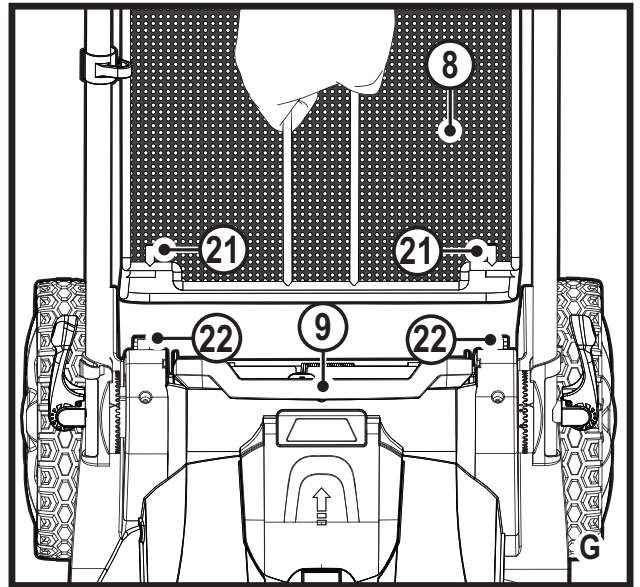
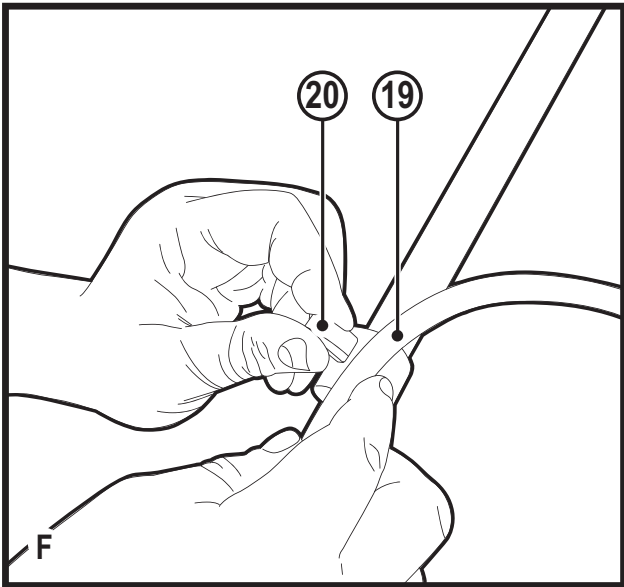
533225-90 H

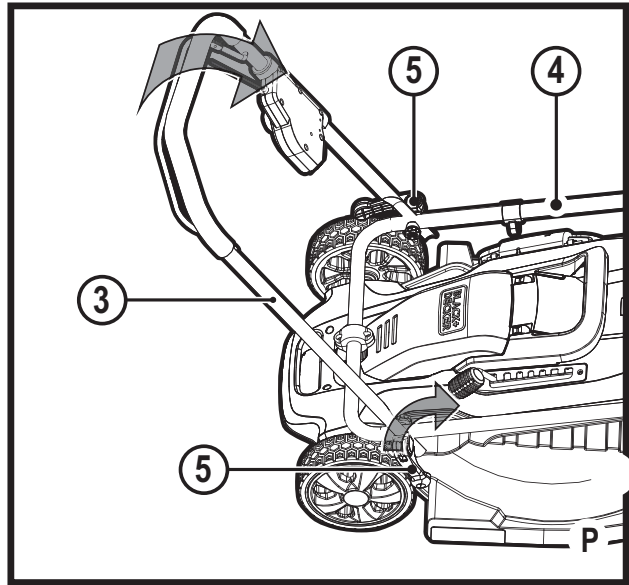
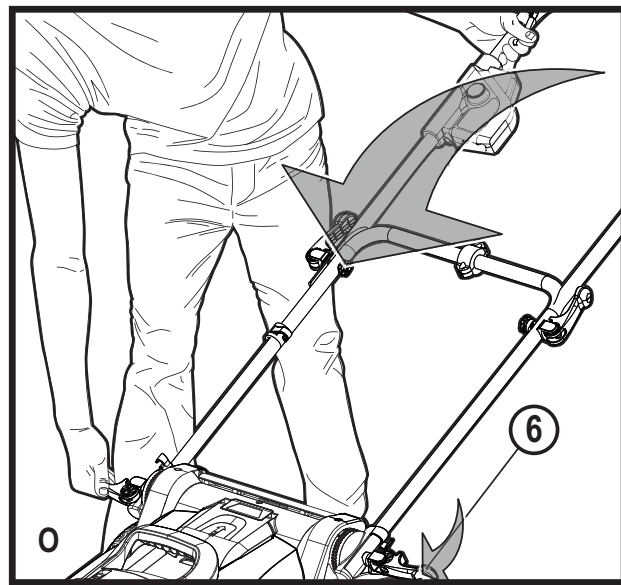
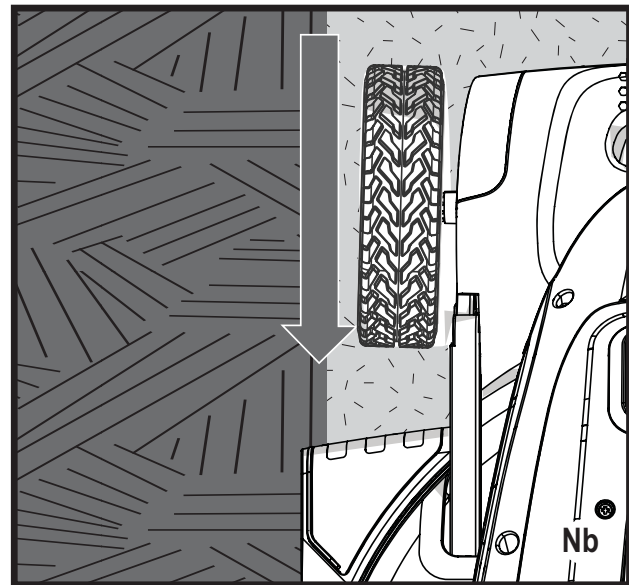
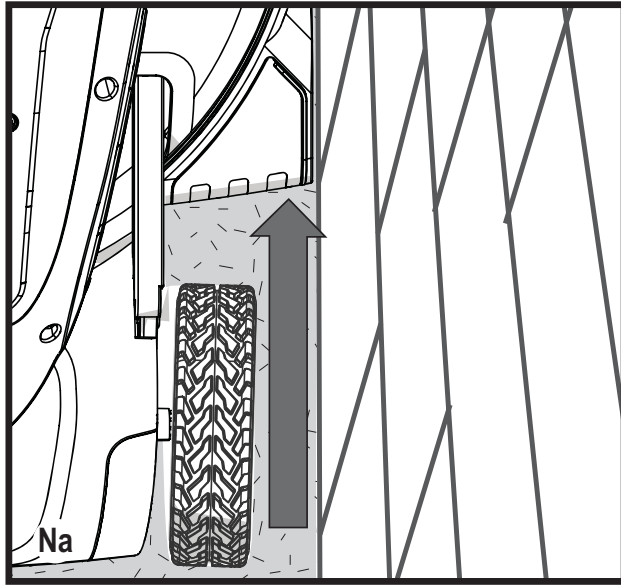
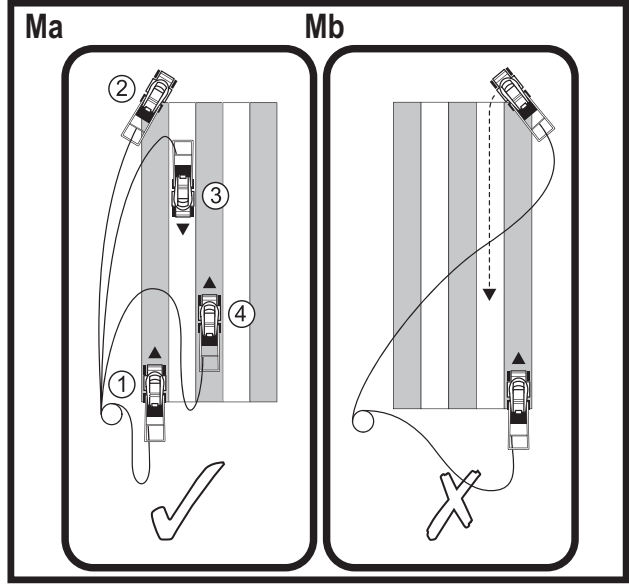
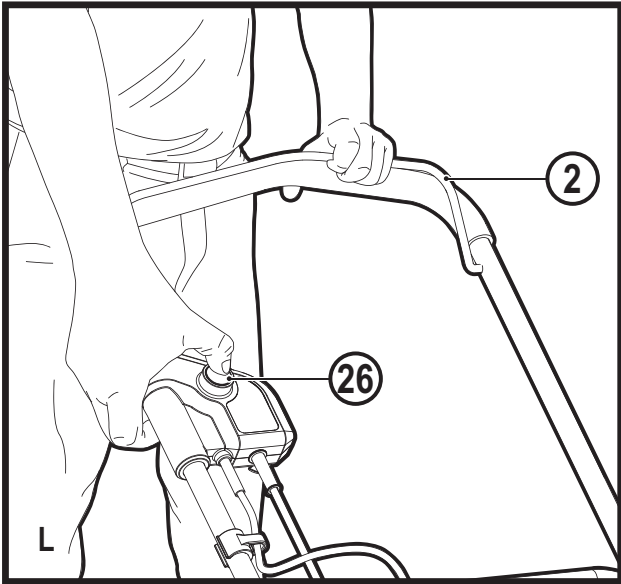
Fordítás az eredeti kezelési utasítás alapján készült

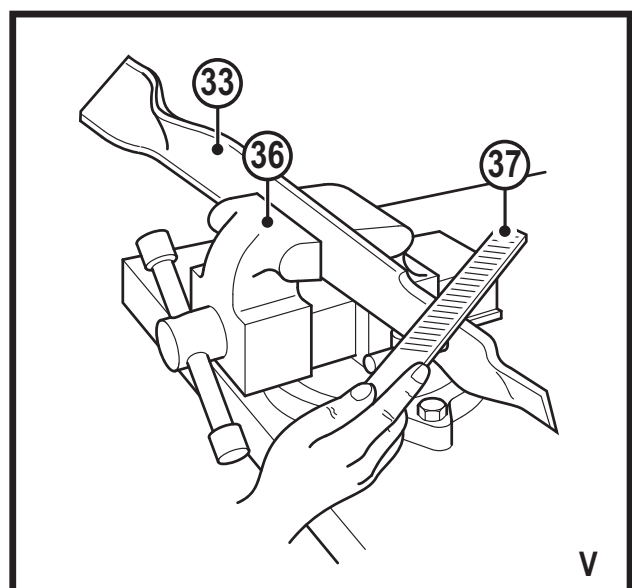
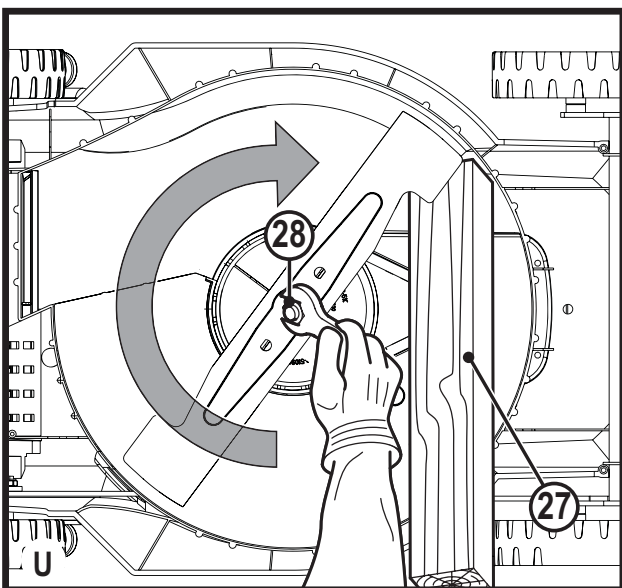
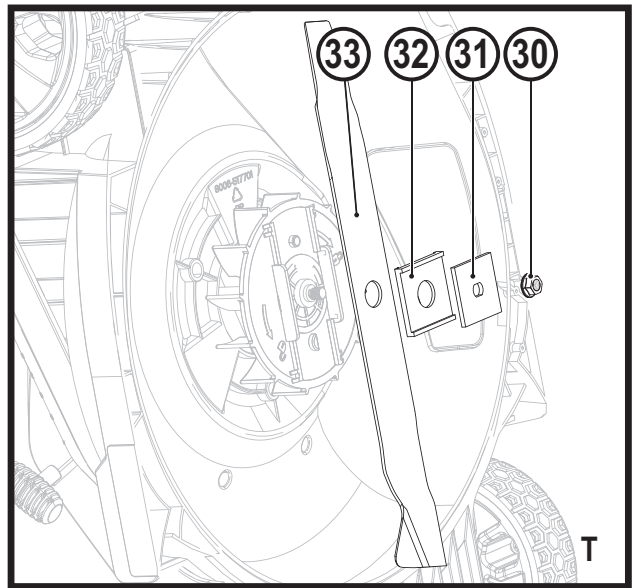
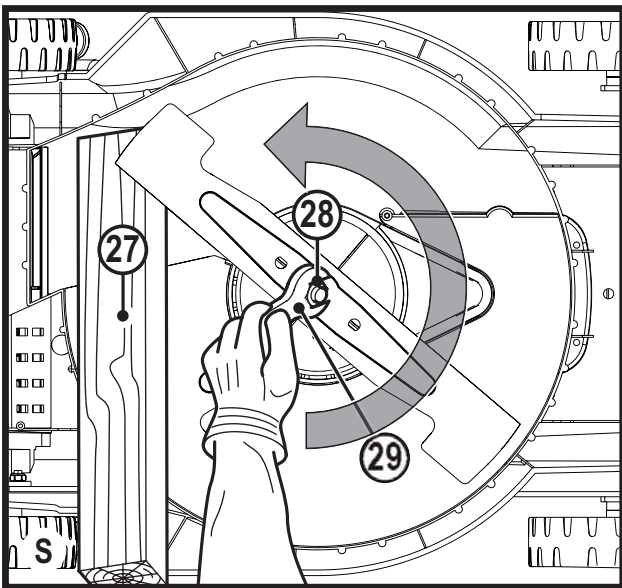
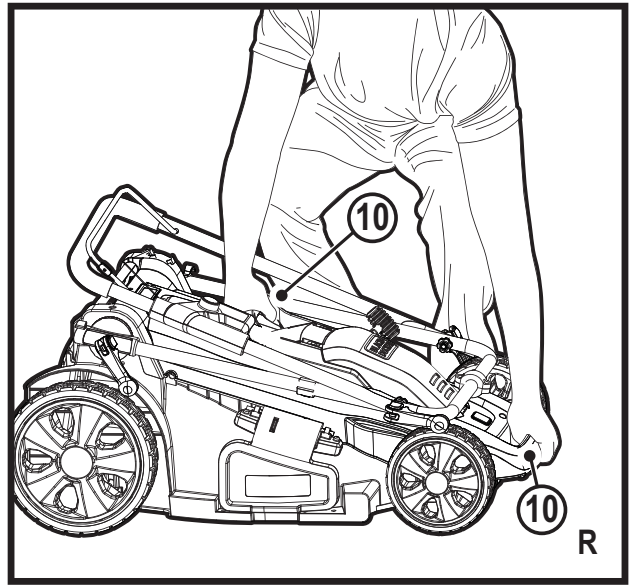
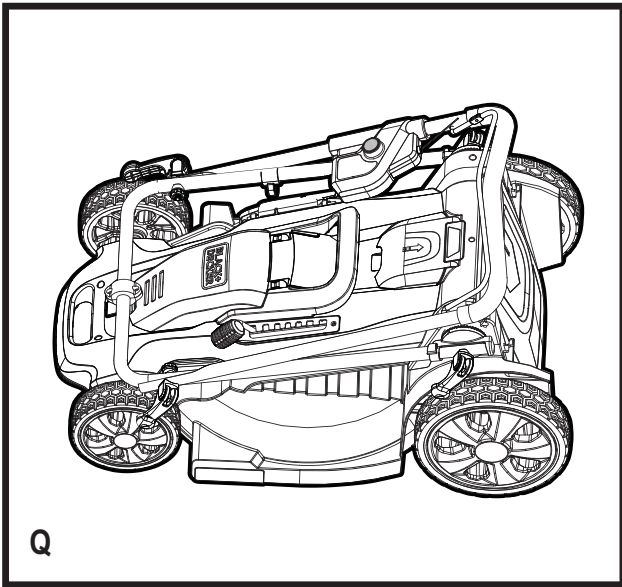
www.blackanddecker.eu

LM2000









Rendeltetésszerű használat

Az Ön BLACK+DECKER gyártmányú, LM2000 típusú fűnyíróját fűnyírásra terveztük. Ez a készülék iparszerű felhasználásra nem alkalmas.

Biztonságtechnikai útmutatások

Figyelmeztetés! Hálózatról működtetett készülékek használatakor tűz, áramütés, személyi sérülés és anyagi kár veszélyének csökkentése érdekében mindig be kell tartani többek között a következő alapvető biztonságtechnikai előírásokat.

Figyelmeztetés! A készülék használatánál be kell tartani a biztonsági szabályokat. A saját és a közelben tartózkodók biztonsága érdekében kérjük, hogy a készülék használata előtt olvassa át ezeket az útmutatásokat. Kérjük, őrizze meg az útmutatót későbbi használatra.

- ◆ A készülék használata előtt alaposan tanulmányozza át ezt a kézikönyvet.
- ◆ Ebben a kézikönyvben ismertetjük a készülék rendeltetésszerű használatát. A kézikönyvben nem ajánlott tartozék vagy kiegészítő használata, illetve itt fel nem sorolt műveletek végzése személyi sérülés veszélyével jár.
- ◆ Őrizze meg ezt a kézikönyvet későbbi használatra.

A készülék használata

Mindig körültekintően használja.

- ◆ Ezt a készüléket túl fiatal vagy fogyatékkal élő személyek csak felügyelet mellett használhatják.

- ◆ A készülék nem játékszer.
- ◆ Ne engedje, hogy gyermekek vagy állatok a munkaterület közelébe menjenek, illetve hozzáférjenek a készülékhez és a tápkábelhez.
- ◆ A gyermekekre szorosán felügyelni kell, ha a készüléket a közelükben használják.
- ◆ Csak száraz helyen dolgozzon vele. Ne hagyja, hogy nedvesség érje a készüléket.
- ◆ Ne merítse vízbe.
- ◆ Ne nyissa fel a készülék burkolatát. Nincsenek benne felhasználó által szervizelhető alkatrészek.
- ◆ Ne használja robbanásveszélyes légtérben, például ahol gyúlékony folyadékok, gázok vagy por vannak jelen.
- ◆ A csatlakozó dugasz és a kábel sérülésének elkerülése érdekében soha ne a kábelnél fogva húzza ki a dugaszt a konnektorból.
- ◆ Használat előtt szemrevételezéssel mindig bizonyosodjon meg arról, hogy a vágókések, a vágókés csavarok és a vágókés-szerelvény nem kopottak és nem sérültek. A kopott vagy sérült vágókéseket és csavarokat készletben cserélje, hogy a gép kiegyensúlyozott maradjon.
- ◆ Annak érdekében, hogy a motorvédő kapcsoló ne állhasson váratlanul alapállásba, ezt a gépet tilos külső kapcsoló készülékhez (pl. időzítő) vagy olyan áramkörre csatlakoztatni,

amelyet az elektromos művek rendszeresen be- és kikapcsol.

Használat után

- ◆ A használaton kívüli készüléket száraz, jól szellőző helyen, gyermekek elől elzárva tartsa.
- ◆ Ügyeljen arra, hogy gyermekek ne férhessenek hozzá a tárolt készülékekhez.
- ◆ Ha a készüléket járműben tárolja, illetve szállítja, vagy a csomagtartóban tartsa, vagy kötözze le, hogy hirtelen sebesség- vagy irányváltáskor ne mozdulhasson el.

Átvizsgálás és javítások

- ◆ Használat előtt ellenőrizze, nem sérült-e vagy nem hibás-e a készülék valamelyik alkatrésze. Győződjön meg arról, hogy az alkatrészek nincsenek eltörve, a kapcsolók nem sérültek és nem áll fenn olyan körülmény, amely befolyásolhatja a készülék működését.
- ◆ Ne használja a készüléket, ha bármelyik alkatrésze sérült vagy meghibásodott.
- ◆ A sérült vagy hibás alkatrészt márkaszervizzel cseréltesse ki vagy javíttassa meg.
- ◆ Soha ne próbáljon olyan alkatrészt eltávolítani vagy kicserélni, amelyet a kézikönyv nem említ.
- ◆ Beállításnál vigyázzon, hogy az ujjai be ne szoruljanak a mozgó vágóké-

sek/alkatrészek és a fix alkatrészek közé.

- ◆ A vágókések szervizelésénél ne feledje, hogy a vágókések akkor is foroghatnak, amikor az áramforrást már kikapcsolta.

További biztonsági útmutatások fűnyírókhoz

- ◆ A fűnyíró használata közben mindkét kezével erősen markolja a gép nyelét.
- ◆ Ha bármikor úgy találja, hogy a fűnyírót billenteni kell, ügyeljen arra, hogy mindkét keze billentés közben is olyan helyzetben maradjon, hogy működtetni tudja a gépet. Mindkét kezét ebben a helyzetben tartsa mindaddig, amíg a fűnyíró vissza nem áll nyugalmi helyzetébe a talajon.
- ◆ Fűnyírás közben soha ne hallgasson rádiót vagy zenét fejhallgatóból.
- ◆ Soha ne is próbáljon a kerék magasságán állítani, amíg a motor jár vagy amíg a biztonsági kulcs a kapcsolóházban van.
- ◆ Ha elakad a fűnyíró, a segédfogantyú elengedésével kapcsolja ki, mielőtt eltávolítja a dugulást a járatból vagy bármit a késház alól.
- ◆ Kezét és lábát tartsa távol a vágási területtől.
- ◆ Tartsa élesen a vágókéseket. A vágókéshez mindig csak védőkesztyűben érjen hozzá.
- ◆ Ha használja a fűgyűjtőt, gyakran ellenőrizze, nem kopott-e vagy nincs-

e rossz állapotban. Ha túlságosan megkopott, a biztonság érdekében cserélje ki egy új fűgyújtóra.

- ◆ Rendkívül körültekintő legyen, amikor a fűnyírót megfordítja vagy önmaga felé húzza.
- ◆ Soha ne tegye kezét vagy lábát a fűnyíró alá vagy közelébe. A kidobónyílást mindig kerülje ki.
- ◆ A nyírni kívánt területet tisztítsa meg az olyan tárgyaktól, amelyeket a vágókés felrepíthet (kövek, botok, drót, játékok, csontok stb.). A kés által felrepített tárgyak súlyos személyi sérülést okozhatnak. Amikor a motor jár, a nyél mögött álljon.
- ◆ Mezítláb vagy szandálban ne használja a fűnyírót. Mindig megfelelő lábbelit viseljen.
- ◆ Ha nem feltétlenül szükséges, ne húzza a fűnyírót hátrafelé. Hátrafelé mozgás előtt és közben mindig nézzen lefelé és hátrafelé.
- ◆ A kidobott anyagot soha ne irányítsa senki felé. Ne dobja ki az anyagot fal vagy egyéb akadály irányába. A kidobott anyag visszapatlanhat a kezelő felé. Kavicsos területeken áthaladva a segédfogantyú elengedésével kapcsolja ki a fűnyírót és állítsa le a vágókést.
- ◆ Ne használja a fűnyírót a teljes fűgyújtó, a kidobónyílás védőlemeze, a hátsó védőlemez vagy más védőeszközök nélkül. Rendszeresen ellenőrizze, hogy a védőlemezek

és a biztonsági védőeszközök jó állapotban vannak-e, megfelelően fognak-e működni és feladatukat el tudják-e ellátni. A készülék további használata előtt cserélje ki a sérült védőlemezt vagy más sérült védőeszközt.

- ◆ Működésben lévő fűnyírót soha ne hagyjon felügyelet nélkül.
- ◆ A segédfogantyú elengedésével mindig állítsa le a motort, majd várja meg a vágókés teljes leállítását, mielőtt a fűnyírót tisztítja, leveszi róla a fűgyújtót, a kidobónyílás védőlemezéről eltávolítja az eltömődést, felügyelet nélkül hagyja a fűnyírót, vagy mielőtt beállítást, javítást vagy átvizsgálást végez rajta.
- ◆ A fűnyírót csak nappali fény vagy megfelelő mesterséges megvilágítás mellett használja, amikor a vágókés útjába eső tárgyak könnyen észrevehetők.
- ◆ Alkohol vagy gyógyszer hatása alatt, betegen vagy fáradtan ne használja a fűnyírót. Legyen mindig éber, figyeljen arra, amit tesz, és a józan eszét használja.
- ◆ A veszélyes környezeteket kerülje. Nyirkos vagy vizes fűvön és esőben soha ne használja a fűnyírót. Mindig biztonságosan álljon a talajon, soha ne fusson.
- ◆ Ha a fűnyíró rendellenesen rázkódni kezd, engedje el a segédfogantyút, várja meg a vágókés leállítását, majd

azonnal derítse ki a rázkódás okát. A rázkódás általában hibára figyelmeztet, a hibaelhárítási útmutatóban kaphat tanácsot arról, mit tegyen rendellenes rázkódás esetén.

- ◆ A fűnyíró használata közben mindig viseljen megfelelő védőszemüveget és légzésvédőt.
- ◆ A fűnyíróhoz nem ajánlatos bármilyen tartozékot és kiegészítőt használni, mert az veszélyes lehet. Csak a BLACK+DECKER által jóváhagyott tartozékokat használjon.
- ◆ A fűnyíró használata közben soha ne nyúljon ki túl messzire. A fűnyíró használata közben mindig megfelelően támassa meg a lábát, és tartsa magát egyensúlyban.
- ◆ Lejtőn keresztirányban haladva nyírjon fűvet, nem pedig fel-le irányban. Legyen különösen óvatos, amikor lejtőn irányt változtat.
- ◆ Figyeljen a gödrökre, kerékvágásokra, hepehupákra, kövekre és más rejtett tárgyakra. Egyenetlen talajon ezekben megcsúszhat, eleshet és balesetet szenvedhet. A magas fű akadályokat rejthet.
- ◆ Nedves fűvet ne nyírjon, és túl meredek lejtőn se nyírjon fűvet. Ha nem elég jól támasztja meg a lábát, megcsúszhat, eleshet és balesetet szenvedhet.
- ◆ Szakadék, árok vagy töltés mellett ne nyírjon fűvet. Ilyen helyeken elveszítheti az egyensúlyát.

- ◆ Mindig hagyja lehűlni a készüléket, mielőtt a tárolóhelyére teszi.

Húzza ki a csatlakozódugót az aljzatból:

- ◆ mielőtt felügyelet nélkül hagyja a gépet;
- ◆ mielőtt eltávolítja az eltömődést;
- ◆ mielőtt ellenőrzést, tisztítást vagy beállítást végez a készüléken.

Mások biztonsága

- ◆ Ezt a készüléket nem használhatják olyan személyek (a gyermekeket is beleértve), akik nincsenek fizikai, érzékelési vagy mentális képességeik teljes birtokában, vagy nincs meg a szükséges tapasztalatuk és tudásuk, kivéve, ha a biztonságukért felelős személy felügyeletet vagy a készülék használatához megfelelő oktatást biztosít számukra.
- ◆ Ügyelni kell arra, hogy gyermekek ne játsszanak a készülékkel.
- ◆ Miután idegen tárgyba ütközött a fűnyíró, vizsgálja át, nem keletkezett-e rajta sérülés, és szükség esetén javítsa meg.

Maradványkockázatok

A szerszám használata további, a biztonsági figyelmeztetések között esetleg fel nem sorolt maradványkockázatokkal is járhat. Ezek a szerszám nem rendeltetésszerű vagy hosszú idejű használatából stb. adódhatnak.

Bizonyos kockázatok a vonatkozó biztonsági előírások betartása és a védőeszkö-

zők használata ellenére sem kerülhetők el. Ezek a következők lehetnek:

- ◆ forgó-mozgó alkatrészek megérintése miatti sérülések;
- ◆ alkatrészek, vágókések, tartozékok cseréje közben bekövetkező sérülések;
- ◆ a készülék hosszú idejű használata miatti sérülések; Ha hosszú ideig használja, rendszeresen iktasson be szüneteket.
- ◆ halláskárosodás;
- ◆ a fűrészporszórás miatti egészségkárosodás, különös tekintettel a tölgy, bükk és rétegelt lemez anyagokra.
- ◆ Ha feltétlenül nedves helyen kell fűvet nyírnia, alkalmazzon legfeljebb 30 mA-es maradékáram megszakítót (RCD). Ennek használata mellett kisebb az áramütés veszélye.
- ◆ A készüléket soha ne vegye fel és ne hordozza, amíg a motor jár.

Figyelmeztető szimbólumok

A készüléken a dátumkóddal együtt a következő figyelmeztető címkék láthatók:



Figyelmeztetés! A készülék használata előtt olvassa el a kézikönyvet.



Esőtől és egyéb nedvességtől óvja a készüléket.



Óvatosan bánjon az éles vágókésekkel.

A vágókések a motor kikapcsolása után egy ideig még forognak. Karbantartás előtt vagy ha a kábel sérült, húzza ki készülék dugaszát a konnektorból.



Óvakodjon a repülő tárgyaktól. A bémészködőket tartsa távol a vágási területtől.



Viseljen alkalmas védőszemüveget.



Viseljen alkalmas hallásvédőt.



A vágókések a gép kikapcsolása után egy ideig még forognak.



A tápkábelt tartsa távol a vágókésektől.



Hangteljesítmény a 2000/14/EK irányelv szerint garántálva.

Elektromos biztonság



Figyelmeztetés! Ez a készülék kettős szigetelésű; ezért nincs szükség földelésre. Mindig ellenőrizze, hogy az áramforrás megfelel-e az adattáblán feltüntetett feszültségnek.

- ◆ Ha a hálózati kábel sérült, a veszély elkerülése érdekében cseréltesse ki a gyártóval vagy egyik megbízott BLACK+DECKER szakszervizzel.

Részegységek

Ez a szerszám az alábbi részegységek némelyikét vagy mindegyikét tartalmazza:

1. Kapcsolódoboz
2. Segédfogantyú
3. Felső nyél
4. Alsó nyél
5. Felső nyél rögzítőkarjai (2)
6. Alsó nyél rögzítőkarjai (2)
7. Vágásmagasságot beállító kar
8. Fűgyűjtő
9. Hátsó ajtó fedele
10. Hordfogantyúk
11. EdgeMax™
12. Hosszabbító kábel rögzítő

Hosszabbító kábelek használata

Használat előtt bizonyosodjon meg arról, hogy a hosszabbító kábel jó állapotban van. Mindig megfelelő méretű hosszabbító kábelt használjon, azaz olyat, amelynek a mérete megfelel a hosszúságának, és elég nehéz a készülék által felvett áram átvezetéséhez. Alumíniumvezeték kábel használatakor leesik a feszültség, teljesítményvesztést és a motor túlmelegedését okozva. Csökkentse annak valószínűségét, hogy a fűnyíró tápkábele a készülék működése közben lekapcsolódjon a kábelcsatlakozóról:

- ◆ Kössön egy csomót, ahogy az A1 és A2 ábrán látja, vagy
- ◆ Használja a kézikönyvünkben bemutatott egyik aljzat-leszorító pántot vagy csatlakozót (B ábra).

Hosszabbító kábel csatlakoztatása (B ábra)

A kapcsolófogantyúba be van építve egy kábelrögzítő (12), amely megakadályozza a kábel lekapcsolódását.

- ◆ Ennek a funkciónak a használatához hajtsa be a hosszabbító kábelt a végétől kb. 203 mm-re, majd fűzze be a nyílásba (13), ahogyan a B ábra mutatja.
- ◆ Tolja be a hosszabbító kábelt a rögzítővájatokba (14), hogy azok megtartsák.
- ◆ Finoman feszítse meg a kábelt, hogy szorosan rögzítődjön a fűnyíró kábelrögzítőjében.
- ◆ Dugasolja a hosszabbító kábel végét a tápkábelbe, majd dugaszolja be a hosszabbító kábelt.

Figyelmeztetés! Óvatosan bánjon a kábellel – soha ne vonszolja a fűnyírót a kábelénél fogva, és ne a kábelnél fogva húzza ki a dugaszt az aljzatból. Óvja a kábelt a hőtől, olajtól, éles szélektől.

Összeszerelés

Figyelmeztetés! Összeszerelés előtt ügyeljen arra, hogy a segédfogantyú elengedett állapotban legyen, és a készülék dugasza ki legyen húzva.

Alsó nyél felszerelése

- ◆ Emelje be az alsó nyelet (4) a helyébe, ügyelve arra, hogy a fűnyíró alsó részén lévő nyíl (15) egy vonalban legyen a nyél (16) 1-es vagy 2-es jelzésével (C ábra betétképe).

Tartsa szem előtt! Figyeljen arra, hogy az alsó nyél mindkét oldala ugyanahhoz a számhoz legyen állítva. A gép működtetéséhez a nyílnak az 1-es vagy a 2-es jelzéssel kell egy vonalban lennie.

- ◆ Zárja a nyél magasságállító karjait (6), ahogyan a C ábrán látja. Zárásuknál ellenőrizze, hogy a fogak össze vannak-e kapcsolódva, ahogyan a D ábra mutatja.
- ◆ Ha a nyél és a kar túl szorosan vagy túl lazán kapcsolódnak egymáshoz, nyissa a kart, és forgatásával állítsa a mélységét. Zárja vissza, amíg a fogak teljesen össze nem kapcsolódnak, és mindegyik kar biztonságosan zárva nem marad.

Felső nyél felszerelése (E ábra)

- ◆ Vegye le a felső nyél rögzítőkarjait (5), az anyákat (17) és alátéteket (18) a nyélről.
- ◆ A felső nyél (3) alján lévő furatokat és az alsó nyél (4) tetején lévő furatokat igazítsa egymáshoz.

Tartsa szem előtt: Ügyeljen arra, hogy a tápkábel mindkét nyél előtt legyen elhelyezve. Ellenkező esetben a kábel összegubancolódhat, és megnehezítheti a fűnyíró eltárolását.

- ◆ A felső nyél (3) külső részéről csúsztassa át a kar csavarját a furatokon.
- ◆ Csúsztassa rá az alátétet a kar csavarjára, majd a csavaranyával lazán rögzítse az egész szerelvényt.
- ◆ Fordítsa a felső nyelet működési helyzetébe.
- ◆ Zárja a kart. Ha túl szoros vagy túl laza, nyissa a kart és lazítsa meg a csavaranyát, hogy állítson a szorítóerőn. A zárással ellenőrizze a karokat. Elég szorosnak kell lenniük ahhoz, hogy a nyeleket erősen tartsák, de elég lazának kell lenniük ahhoz, hogy teljesen zárhatóak legyenek. A kar nyitásával és a csavaranya forgatásával addig állítsa, amíg a nyelek biztonságosan nem rögzítődnek.

A motorkábel rögzítése (F. ábra)

Figyelmeztetés: Úgy rögzítse a kábelt, hogy ne feszüljön, ne csipődjön be a nyelek illesztéseibe használat vagy hajtogatás közben. Attól károsodhat a kábel.

A motorkábelt (19) a nyélre szerelt kábelrögzítővel (20) kell a nyelekhez rögzíteni. A kábel rögzítése a nyélhez:

- ◆ Állítsa a nyeleket működési helyzetbe, lásd az „Alsó nyél felszerelése” cím alatt.
- ◆ Futtassa a kábelt felfelé az alsó és felső nyél elülső részén.
- ◆ Húzza hátra a kábelrögzítőt.
- ◆ Csúsztassa a motorkábelt a kapocs alá, és győződjön meg arról, hogy a kábelrögzítő teljes mértékben megtartja a helyén.

Zsákba töltés

- ◆ Ügyeljen arra, hogy az oldalürítési tartozék (24) (I ábra) és a mulcsoló betét (23) (H ábra) zsákba töltés előtt el legyen távolítva a fűnyíróról.
- ◆ Emelje fel a hátsó ajtó fedelét (9), helyezze rá a fűgyűjtő zsákot (8) a gépre úgy, hogy a zsák kampói (21) a fülekre (22) akaszkodjanak, ahogyan a G ábrán látható. Ezután engedje le a hátsó ajtó fedelét.

Mulcsolás

- ◆ Ügyeljen arra, hogy az oldalürítési tartozék (27) és a fűgyűjtő zsák (8) ne legyen a gépen.
- ◆ Emelje fel a hátsó ajtó fedelét (9), csúsztassa be a mulcsoló betétet (23) teljes mértékben a fűnyíróba, ahogyan a H ábra mutatja.
- ◆ Ügyeljen arra, hogy a hátsó ajtó fedele a fűnyíró bekapcsolása előtt teljesen csukva legyen.

Oldalsó kiürítés

- ◆ A fűgyűjtő zsákot (8) távolítsa el.
- ◆ Emelje fel a hátsó fület (9), csúsztassa be a mulcsoló betétet (23) teljes mértékben a fűnyíróba, ahogyan a H ábra mutatja.
- ◆ Emelje fel az oldalsó fület (25), akassza rá az oldalürítési tartozékot (24) a gépre, ahogyan az I ábra mutatja.
- ◆ Oldja ki az oldalsó fület, és ügyeljen arra, hogy a tartozék biztosan álljon a helyén, mielőtt bekapcsolja a fűnyíró, ahogyan az I ábra mutatja.

A készülék kezelése

Figyelmeztetés! Hagyja a fűnyíró a saját tempójában működni. Ne terhelje túl.

A nyél magasságának állítása (J ábra)

- ◆ Nyissa az alsó nyél mindkét rögzítőkarját (6).
- ◆ Úgy állítsa a nyelet, hogy a fűnyíró alján lévő nyíl (15) a nyél alján (16) lévő 1-es vagy 2-es jelöléssel legyen egy vonalban. Figyeljen arra, hogy a nyél a fűnyíró mindkét oldalán ugyanarra a számra legyen állítva.
- ◆ Zárja mindkét kart, és ügyeljen arra, hogy a nyél szorosan reteszeldődjön, és a fogak összekapcsolódjanak, ahogy a betétképen látható.

A fűnyíró magasságának állítása K ábra)

A vágás magassága a középső magasságállító karral állítható, 7 magassági beállítás közül választhat.

Tartsa szem előtt: Ha nem biztos abban, hogy milyen magasságban szeretne vágni, a magasságállító kar (7) 7-es állásában kezdje nyírni a fűvet, majd szükség szerint állítsa kisebb magasságra, ahogyan a K ábra szemlélteti.

A vágásmagasság beállítása:

- ◆ Húzza ki a fűnyíró magasságállító karját a rögzítővájatából.
- ◆ A kart a készülék hátulja felé mozgatva csökkenti a vágásmagasságot.
- ◆ A kart a készülék eleje felé mozgatva növeli a vágásmagasságot.
- ◆ Tolja a magasságállító kart a 7 rögzítővájat egyikebe.

A fűnyíró beindítása

Figyelmeztetés! Éles mozgó vágókés. Soha ne is próbálja kiiktatni ezt a kapcsolódobozt, mivel az súlyos személyi sérülés veszélyével jár.

- ◆ Az Ön fűnyírója különleges kapcsolódobozzal van felszerelve. A fűnyíró működtetéséhez nyomja meg a kapcsolódobozon (1) elhelyezett gombot (26),

majd húzza a segédfogantyút (2) a nyélhez, amint az L ábrán látható. Engedje el a gombot, és mindkét kezével tartsa a segédfogantyút.

- ◆ A fűnyíró kikapcsolásához csak engedje el a segédfogantyút.

Figyelmeztetés! Soha ne próbálja a kapcsolót vagy a segédfogantyút (2) bekapcsolt helyzetében reteszelni.

Tartsa szem előtt: Amint a segédfogantyú visszaállt eredeti helyzetébe, az automatikus fékszerkezet működésbe lép. A motort elektromosan lefékezi, és a vágókés legfeljebb 3 másodperc alatt leáll.

Fűnyírás (M - N ábra)

Figyelmeztetés! Mindig vizsgálja át a lenyírni kívánt területet, távolítsa el róla a köveket, botokat, drótokat, csontokat és más törmeléket, mert azokat a forgó vágókés felrepítheti.

Javasoljuk, hogy a jelen fejezetben megadott módon használja a fűnyíró az optimális eredmény érdekében, és hogy el ne vágja a tápkábelt.

- ◆ Helyezze a kábelköteget a pázsitra, a kiindulási pont közelébe (1-es számú helyzet az M ábrán).
- ◆ Kapcsolja be a fűnyíró a fenti módon.
- ◆ Folytassa az M ábrán bemutatott eljárással.
- ◆ Menjen az 1-es pontról a 2-es pontra.
- ◆ A kábelt átlépve forduljon jobbra, és menjen tovább a 3-as pont felé.
- ◆ A kábelt átlépve forduljon balra, és menjen tovább a 4-es pont felé.
- ◆ Ismétlje a fenti eljárást szükség szerint.

Figyelmeztetés! Ne közelítsen a kábel felé a munkavégzés közben, ahogy az Ma ábrán látható.

EdgeMax™

Az EdgeMax™ (11) segítségével közvetlenül fal vagy kerítés széléig is lenyírhatja a fűvet (N ábra).

Az EdgeMax™ segítségével pontosan lenyírhatja a fűvet egészen a pázsit széléig (Na ábra).

- ◆ Állítsa a fűnyíró a pázsit szélével párhuzamosan, tolja a pázsit széle mentén, ügyelve arra, hogy az EdgeMax™ valamivel a pázsit szélén túl legyen (Na ábra).

Tartsa szem előtt: Amikor az oldalürítési tartozék fel van szerelve, az EdgeMax™ csak a fűnyíró jobb oldalán használható.

A fűnyíró túlterhelése

A fűnyíró túlterhelés miatti károsodásának megelőzése végett ne próbáljon egyszerre túl sok fűvet lenyírni.

Nyírjon lassabban, vagy állítson be nagyobb vágásmagasságot.

Tárolás

Figyelmeztetés! A forgó vágókés súlyos személyi sérülést okozhat. Mielőtt a fűnyíró felemeli, szállítja vagy eltárolja, a segédfogantyú (2) elengedésével kapcsolja ki, majd vegye ki az akkumulátort.

Száraz helyen tárolja a készüléket.

Figyelmeztetés! Amikor lehajtja a nyeleket, tartsa távol a kezét, hogy be ne csípje az ujját.

Figyelmeztetés! Ügyeljen arra, hogy a kábel ne feszüljön, ne csipődjön be a nyelek illesztéseibe hajtogatás közben. Attól károsodhat a kábel.

A fűnyíró nyele könnyen lehajtható, hogy gyorsan és kényelmesen lehessen eltárolni.

- ◆ A nyelet tartva nyissa, de ne vegye le az alsó nyél rögzítőkarjait (6), és hajtsa le a nyelet a fűnyíró elejéhez, amint az O ábra szemlélteti.
- ◆ Nyissa, de ne vegye le a felső nyél rögzítőkarjait (5), és hajtsa hátra a felső nyelet (3) az alsó nyélen (4) túlra, amint a P ábra mutatja.
- ◆ A fűnyírót úgy kell összehajtani, ahogyan a Q ábrán látható.
- ◆ Az anyák és csavarok mindig legyenek meghúzva, hogy a készülék biztonságos üzemkész állapotban legyen.
- ◆ Gyakran ellenőrizze, nem kopott-e vagy szakadt-e a fűgyűjtő.
- ◆ A biztonság érdekében cserélje ki a kopott vagy sérült alkatrészeket.
- ◆ A vágókészeket mindig csak megfelelő típusúakra cserélje.

A fűnyíró hordozása

- ◆ A fűnyíró a kényelmes hordfogantyúinál (10) tartva hordozható, lásd az R ábrán. **NE** emelje a gépet a felső nyélnél (3) vagy az alsó nyélnél (4) fogva.

Tanácsok fűnyíráshoz

Figyelmeztetés! Mindig vizsgálja át a lenyírni kívánt területet, távolítsa el róla a köveket, botokat, drótokat, csontokat és más törmeléket, mert azokat a forgó vágókés felrepítheti.

Figyelmeztetés! Lejtőn keresztirányban haladva nyírja a fűvet, soha nem fel-le irányban. Legyen különösen óvatos, amikor lejtőn irányt változtat. Túlságosan meredek lejtőkön ne nyírjon fűvet. Mindig jól támassa meg a lábát.

- ◆ Kavicsos területeken áthaladva a segédfogantyú elengedésével kapcsolja ki a fűnyírót, mert a forgó vágókés felrepítheti a kavicsokat.
- ◆ Amikor hepehupás a talaj, vagy magasra nőtt fűvet nyír, a legnagyobb vágásmagasságra állítsa a gépet. Ha egyszerre túl sok fűvet nyír le, túlterhelődhet a motor és leállhat a fűnyíró. Nézze át a hibaelhárítási útmutatót.
- ◆ Ha fűgyűjtő zsákot (8) használ abban az idényben, amikor gyorsan nő a fű, eltömődhet a kidobónyílás. A segédfogantyú elengedésével kapcsolja ki a fűnyírót, és vegye ki a biztonsági kulcsot. Vegye le a fűgyűjtő zsákot, és rázza a fűvet a zsák hátsó részébe. Takarítsa el a kidobónyílás körül felgyülemlett fűvet vagy törmeléket. Tegye vissza a fűgyűjtőt.
- ◆ Ha a fűnyíró rendellenesen kezd rázkódni, a segédfogantyú elengedésével kapcsolja ki, és vegye ki a biztonsági kulcsot. Azonnal derítse ki a rázkódás okát. A rázkódás hibára figyelmeztet. Ne használja tovább a fűnyírót addig, amíg át nem vizsgálta. Nézze át a kézikönyvben a hibaelhárítási útmutatót.

- ◆ Mindig kapcsolja ki a gépet a segédfogantyú elengedésével, mielőtt bármilyen rövid időre is felügyelet nélkül hagyja.

Vágókés le- és felszerelése

Figyelmeztetés! A vágókés-rendszer újbóli összeszerelésénél ügyeljen arra, hogy minden alkatrésze helyesen legyen visszaszerelve, ahogy lentebb ismertetjük. A vágókés vagy a rendszer más alkatrészeinek helytelen összeszerelése súlyos személyi sérülést okozhat.

Figyelmeztetés! A segédfogantyú elengedésével kapcsolja ki a fűnyírót, várja meg a vágókés leállítását, majd áramtalanítsa a gépet.

- ◆ Vágjon egy 2×4-es fadarabot (27) (kb. 610 mm hosszút), amellyel kiékeli a vágókést, hogy a csavar (28) eltávolításakor ne mozdulhasson el.
- ◆ Viseljen védőkesztyűt és megfelelő védőszemüveget.
- ◆ Fordítsa a készüléket az oldalára. Óvatosan bánjon az éles vágókéssel. Helyezze be a fadarabot, és csavarja ki a csavart 9/16"-es csavarkulccsal (29), ahogyan az S ábrán látható.
- ◆ A kiszerelésnél jegyezze meg minden alkatrész helyzetét. Távolítsa el az anyát (30). Húzza le az alátétet (31), a vágókés szigetelőjét (32) és a vágókést (33), ahogyan a T ábra szemlélteti. Minden darabot vizsgáljon át, nem sérült-e, szükség esetén pedig cserélje ki.

Tartsa szem előtt: A ventilátort nem lehet eltávolítani.

- ◆ A visszaszereléshez csúsztassa a helyére a vágókést (33). A vágókés csak egy irányban és csak egy helyzetben illeszthető a ventilátorhoz. Igazítsa egymáshoz a vágókés D alakú furatát és a ventilátor D alakú peckét, ügyelve arra, hogy a vágókésen lévő felirat kifelé, a fűnyírótól távolodó irányba nézzen. Helyezze a szigetelőt (32) a vágókésre úgy, hogy a két külső borda túlnyúljon a vágókésen. Helyezze a négyzet alakú alátétet (31) a szigetelő tetejére úgy, hogy az a szigetelő két külső bordáján belül legyen. Úgy csavarja vissza az anyát (30), hogy a széles oldala támaszkodjon az alátéthez.
- ◆ Helyezze be az U ábrán bemutatott fadarabot, hogy a vágókés ne fordulhasson el. Csúsztassa át a csavart az alátétben, és csavarja be a helyére. Húzza meg a csavarkulccsal.

A vágókés élezése

A legjobb fűnyírási teljesítmény érdekében tartsa élesen a vágókést. Életlen vágókéssel nem lehet jól fűvet nyírni. A vágókés eltávolításakor, élezésekor és beszerelésekor viseljen megfelelő védőszemüveget. A biztonsági kulcsot és az akkucsomagot távolítsa el a fűnyíróból. Normál körülmények között általában elég a vágókést egy fűnyírási szezonban kétszer megélezni. A homok hamar eltompítja a vágókés élét. Ha homokos talajon nyír fűvet, szükségessé válhat a kés gyakori élezése.

Tartsa szem előtt: A meghajlott vagy sérült vágókést azonnal cserélje ki.

A vágókés élezésekor:

- ◆ Gondoskodjon arról, hogy a vágókés kiegyensúlyozott maradjon.

- ◆ Az eredeti vágási szögben élezze a vágókést.
- ◆ A vágókés mindkét végén lévő vágóélt élezze meg, és mindkét végéről ugyanannyi anyagot köszörüljön le.

Vágókés élezése satuban (V ábra)

- ◆ A vágókés leszerelése előtt engedje el a segédfogantyút, bizonyosodjon meg arról, hogy a vágókés leállt, majd áramtalanítsa a készüléket.
- ◆ Vegye ki a vágókést a fűnyíróból. Nézze át a vágókés le- és felszerelésére vonatkozó útmutatásokat.
- ◆ Fogja be a vágókést (33) egy satuba (36).
- ◆ Alkalmass védőszemüveget és védőkesztyűt viseljen, és vigyázzon, meg ne vágja magát. Óvatosan reszelje a vágókés éleit egy finom reszelővel (39) vagy köszörűkövel, megtartva a vágóél eredeti szögét. Ellenőrizze a vágókés kiegyensúlyozottságát. Nézze át a vágókés kiegyensúlyozására vonatkozó útmutatásokat. Tegye vissza a vágókést a fűnyíróba, és húzza meg szorosán.

Vágókés kiegyensúlyozása

A vágókés (35) kiegyensúlyozottságát úgy ellenőrizze, hogy egy satuba vízszintesen befogott szegre vagy kerek szárú csavarhúzóra ráhelyezi a vágókést a központi furatánál. Ha a vágókés bármelyik vége lefelé fordul, reszeljen a lefelé forduló vég éles szélé mentén. A vágókés akkor van megfelelően kiegyensúlyozva, ha egyik vége sem fordul lefelé.

Kenés

Kenés nem szükséges. Ne olajozza a kerekeket. Műanyag felfekvő felületük nem igényel kenést.

Tisztítás

A segédfogantyú (2) elengedésével kapcsolja ki a fűnyírót, hagyja leállni a vágókést, és vegye ki a biztonsági kulcsot. Csak enyhe szappanos vízzel megnedvesített ronggyal tisztítsa a fűnyírót. Takarítsa el a kesház alján felgyülemlett lenyírt fűvet. Néhány használat után ellenőrizze, hogy minden szabadon hozzáférhető rögzítőelem meg van-e húzva.

Korrózió megelőzése

A műtrágyák és a kertekben használatos egyéb vegyszerek tartalmaznak olyan reagenseket, amelyek nagyon felgyorsítják a fémek korrózióját. Ha olyan területen nyír fűvet, ahol műtrágyát vagy más vegyi anyagokat használtak, a fűnyírót használat után azonnal meg kell tisztítani a következő módon: A segédfogantyú (2) elengedésével kapcsolja ki a fűnyírót, és áramtalanítsa. Nedves ronggyal törölje át a készülék minden szabadon hozzáférhető részét.

Karbantartás

Az Ön vezeték/akkumulátoros BLACK+DECKER készülékét/szerszámát minimális karbantartás melletti hosszú távú használatra terveztük. A szerszám folyamatos és kielégítő működése függ a megfelelő gondozástól és a rendszeres tisztítástól is.

Figyelmeztetés! Vezeték/akkumulátoros szerszámok karbantartása előtt:

- ◆ Kapcsolja ki és áramtalanítsa a készüléket/szerszámot.
- ◆ Vagy pedig merítse le teljesen az akkumulátort, ha az a készülékkel/szerszámmal egybe van építve, majd ezután kapcsolja ki a szerszámot.
- ◆ Tisztítás előtt húzza ki a töltő dugaszát. Az Ön töltőkészüléke a rendszeres tisztításon kívül más karbantartást nem igényel.
- ◆ Puha kefével vagy száraz ronggyal rendszeresen tisztítsa meg a szerszám/készülék és a töltő szelőlőnyílásait.
- ◆ Nedves ronggyal rendszeresen tisztítsa meg a motorburkolatot. Ne használjon súroló hatású vagy oldószer alapú tisztítószert.
- ◆ Tompa kaparóval rendszeresen távolítsa el a fűmardványokat és a szennyeződést a védőburkolat alól.

Hibaelhárítás

Ha úgy látja, hogy készüléke nem működik megfelelően, kövesse az alábbi útmutatásokat. Ha ez nem oldja meg a problémát, vegye fel a kapcsolatot a helyi BLACK+DECKER márkaszervizzel.

Figyelmeztetés! A segédfogantyú elengedésével kapcsolja ki a fűnyírót, és várja meg a vágókés leállítását.

Hiba	Lehetséges megoldás
Nem indul be a fűnyíró a segédfogantyú aktiválására.	Ellenőrizze, hogy a fűnyíró megfelelően rá van-e dugaszolva az áramforrásra, és hogy a kapcsolódobozon a gomb teljesen le van-e nyomva, mielőtt behúzná a segédfogantyút. A segédfogantyú elengedésével kapcsolja ki. Vegye ki a biztonsági kulcsot és az akkucsomagot, fordítsa át a fűnyírót, és ellenőrizze, hogy szabadon forgatható-e a kés.
Fűnyírás közben leáll a motor.	A segédfogantyú elengedésével kapcsolja ki. Áramtalanítsa a fűnyírót. Fordítsa át a fűnyírót, és ellenőrizze, hogy szabadon forgatható-e a vágókés. Állítsa a kerekeket a legnagyobb vágási magasságra, majd indítsa be a fűnyírót. Kerülje a készülék túlterhelését. Nyírjon lassabban, vagy állítson be nagyobb vágási magasságot.
A fűnyíró motorja jár, de a vágóteljesítménye nem kielégítő.	A segédfogantyú elengedésével kapcsolja ki. Áramtalanítsa a fűnyírót. Fordítsa át, majd ellenőrizze a következőket: ◆ A kés élessége – Tartsa élesen a kést. ◆ Van-e eltömődés a kesházban és a kidobónyílásban. Lehet, hogy a fű állapotához képest túl kis magasságra vannak állítva a kerekek. Állítson be nagyobb vágásmagasságot.
Túl nehéz tolni a fűnyírót.	A segédfogantyú elengedésével kapcsolja ki. Áramtalanítsa a fűnyírót. Állítson be nagyobb magasságot, hogy a kesház kevésbé súrolja a fűvet. Ellenőrizze, hogy minden kerék szabadon forgatható-e.

Hiba	Lehetséges megoldás
A fűnyíró rendel- lenes zajt kelt és rázkódik.	A segédfogantyú elengedésével kap- csolja ki. Áramtalanítsa a fűnyírót. Fordítsa az oldalára, és ellenőrizze, nem görbült-e el vagy nem sérült-e meg a kés. Ha a kés sérült, cserélje ki BLACK+DECKER késre. Ha a késház alja sérült, juttassa el a fűnyírót egy BLACK+DECKER megbízott szervizbe.
	Ha a késen nincs látható sérülés, de a fű- nyíró mégis rázkódik: ♦ A segédfogantyú elengedésével kap- csolja ki. ♦ Áramtalanítsa a fűnyírót. ♦ Szerelje szét az egész kés-szerelvényt, ahogyan a „Vágókés le- és felszerelése” cím alatt ismertettük. ♦ Távolítsa el a törmeléket, és tisztítson meg minden alkatrészt. ♦ Szereljen vissza minden alkatrészt, ahogyan a „Vágókés le- és felszerelése” cím alatt ismertettük.
	Ha a fűnyíró még mindig rázkódik, juttas- sa el egy megbízott BLACK+DECKER szervizbe.
A fűnyíró nem szedi fel a lenyírt füvet a zsákba.	Eltömődött a kidobócsatorna. A segédfo- gantyú elengedésével kapcsolja ki. Áram- talanítsa a fűnyírót. Takarítsa ki a lenyírt füvet a kidobócsatornából.
	Állítsa a kerekeket nagyobb magasságra, hogy kisebb legyen a vágás hossza.
	Tele van a zsák. Ürítse gyakrabban a zsákot.

Környezetvédelem



Elkülönítve gyűjtendő. Ezzel a szimbólummal
jelölt termékeket és akkumulátorokat tilos
a normál háztartási hulladékba dobni.

A termékek és akkumulátorok tartalmaznak visszanyer-
hető vagy újrahasznosítható anyagokat, ami csökkenti
a nyersanyagok iránti igényt. Kérjük, hogy a helyi előírás-
oknak megfelelően gondoskodjon az elektromos ter-
mékek és akkumulátorok újrahasznosításáról. További
tájékoztatást itt talál: www.2helpU.com.

Műszaki adatok

LM2000		
Feszültség	Vac	230 V
Felvett teljesítmény	W	2000
Üresjárat fordulatszám	min ⁻¹	3500 RPM
Impedancia	Z _{MAX}	0,4103
Súly	kg	25,46

Kézre és karra ható súlyozott effektív rezgésgyorsulás
= <2,5 m/s², toleranciafaktor (K) = 1,5 m/s².

L_{PA} (hangnyomás) 85 dB(A), toleranciafaktor (K)
2,5 dB(A)

CE megfelelőségi nyilatkozat GÉPI BERENDEZÉSEKRE VONATKOZÓ IRÁNYELV, KÜLTÉRI ZAJRA VONATKOZÓ IRÁNYELV



LM2000 típusú fűnyíró

A Black & Decker kijelenti, hogy a „Műszaki adatok”
cím alatt ismertetett termékek megfelelnek a követ-
kező irányelveknek és szabványoknak: 2006/42/EK,
EN 60335-1:2012 + A11:2014, EN 60335-2-77:2010.

2000/14/EK, Fűnyíró, L < 50 cm, VI függelék,

DEKRA Certification B.V., Utrechtseweg 310, ED
Arnhem, Hollandia

Tanúsító szervezet azonosító száma: 0344

Akusztikus teljesítményszint a 2000/14/EK irányelv
szerint (12-es cikkely, III. függelék, L < 50 cm) szerint:
L_{WA} (mért hangteljesítmény) 95 dB(A), toleranciafaktor
(K) 1,0 dB(A)

L_{WA} (garantált hangteljesítmény) 96 dB(A)

Ezek a termékek a 2014/30/EU és a 2011/65/EU
irányelveknek is megfelelnek. További tájékoztatásért
forduljon a Black & Decker vállalathoz az alábbi címen
vagy a kézikönyv végén megadott elérhetőségeken.

Az aláírás tulajdonosa a műszaki adatok összeállítá-
sáért felelős személy; nyilatkozatát a Black & Decker
vállalat nevében adja.

R. Laverick
Műszaki igazgató
Black & Decker Europe
210 Bath Road, Slough
Berkshire, SL1 3YD
Egyesült Királyság
2016/08/26

Az Önhöz legközelebb eső hivatalos márkaszervizt
a kézikönyvben megadott helyi Black & Decker képví-
selet segítségével érheti el. Alternatív megoldásként
a szerződött Black & Decker szervizek listája, illetve az
eladásutáni szolgáltatásaink és ezek elérhetőségének
részletes ismertetése a következő internetes címen
érhető el: www.2helpU.com.

Kérjük, látogassa meg
a www.blackanddecker.hu weboldalunkat, hogy
regisztrálja az új BLACK+DECKER termékét, ill.
hogy megismerje az új termékeinkkel és egyedi
ajánlatainkkal kapcsolatos legújabb híreinket.
A BLACK+DECKER márkával és termékválaszté-
kunkkal kapcsolatos további tájékoztatást
a www.blackanddecker.hu internetes címen
találhat.

BLACK & DECKER JÓTÁLLÁSI JEGY ÉS JÓTÁLLÁSI FELTÉTELEK

Gratulálunk Önnek ennek az értékes Black & Decker készülék megvásárlásához.

Azon termékeinkre, amelyet fogyasztói szerződés keretében háztartási, hobby célra vásárolnak **24 hónap jótállást vállalunk.**

A termék iparszerű használatra nem alkalmas!

A jótállás a fogyasztó jogszabályból eredő jogait nem érinti.

1) A Stanley Black & Decker Hungary Kft. a jótállás, kellék- és termékszavatosság keretében végzett javításokat vagy a termék kicserélését 19/2014. (IV.29.) NGM rendelet és a 151/2003. (IX.22.) Kormányrendelet szerint végzi a jótállási idő, illetve a kellék- és termékszavatossági jogok érvényesíthetőségének teljes időtartama alatt.

- a) A fogyasztó jótállási igényét a jótállási jeggyel érvényesítheti, ezért kérjük azt őrizze meg.
- b) Vásárláskor a forgalmazónak (kereskedőnek) a jótállási jegyben fel kell tüntetnie a fogyasztási cikk azonosításra alkalmas megnevezését, típusát, gyártási számát, továbbá – amennyiben van ilyen – azonosításra alkalmas részeinek meghatározását, illetve a fogyasztó részére történő átadásának időpontját. A jótállási jegyet a forgalmazó (kereskedő) nevében eljáró személynek alá kell írnia és a kereskedés azonosítására alkalmas tartalmú (minimum cégnév, üzlet címe) bélyegzővel olvashatóan le kell bélyegezni. Kérjük, kísérelje figyelemmel a jótállási jegy megfelelő érvényesítését, mivel a kijelölt szervizeknél a jótállási igény csak érvényes jótállási jeggyel érvényesíthető. Amennyiben a jótállási jegy szabálytalanul került kiállításra, jótállási igényével kérjük forduljon a terméket az Ön részére értékesítő partnerünkhöz (kereskedőhöz). A jótállási jegy szabálytalan kiállítása vagy a fogyasztó rendelkezésére bocsátás elmaradása nem érinti a jótállási érvényességét. Kérjük, hogy a jótállási jegyben kívül a nyugtát vagy számlát is szíveskedjen megőrizni a gyorsabb és hatékonyabb ügyintézés érdekében, mert a szerződés megkötése az ellenérték megfizetését igazoló bizonylattal is bizonyítható.
- c) Elvesztett jótállási jegyet csak a fogyasztói szerződés létrejöttét igazoló nyugta vagy számla ellenében tudunk pótolni!

2) **Nem terjed ki a jótállás:**

- a) amennyiben a hiba oka rendeltetésellenes, illetve a mellékelt magyar nyelvű használati kezelési útmutatóban foglaltaktól eltérő használat, átalakítás, szakszerűtlen kezelés, helytelen tárolás, elemi kár vagy egyéb a vásárlás után a fogyasztó érdekkörében keletkezett ok miatt következik be;
- b) amennyiben a terméket iparszerű (professzionális) célokra használták, kölcsönzési szolgáltatás nyújtásához használták fel (nem fogyasztói szerződés);
- c) azon alkatrészekre, amelyek esetében a meghibásodás a jótállási időn belüli rendeltetészerű használat mellett az alkatrészek természetes elhasználódása, kopása miatt következett be (így különösen: fűrészlánc, fűrészlap, gyalukés, meghatószíj, csapágyak, szénkefe, csillagkerék);
- d) a készülék túlterhelése miatt jelentkező hibákra, amelyek a hajtómű meghibásodásához, vagy egyéb ebből adódó károkhoz vezetnek;
- e) a termék nem hivatalos szervizben történt javításából eredő hibákra;
- f) az olyan károsodásokra, amelyek nem eredeti Black & Decker kiegészítő készülékek és tartozékok használatából adódnak **amennyiben a szakszerviz bizonyítja, hogy a hiba a fenti okok valamelyikére vezethető vissza.**

3) A fogyasztó a kijavítás vagy csere iránti igényét a jótállási időn belül a kereskedőnél, illetve kijavítás iránti igényét a jótállási jegyben feltüntetett javítószolgálatnál is érvényesítheti.

Termékszavatossági igényét kérjük a jótállási jegyben feltüntetett gyártónak vagy forgalmazónak szíveskedjen bejelenteni.

- a) Nem számít bele a jótállási időbe a kijavítási időnek az a része, amely alatt a fogyasztó a terméket nem tudta rendeltetészerűen használni.
 - b) A terméknek a kicseréléssel vagy kijavítással érintett részére a jótállási idő újból kezdődik.
 - c) Ha a fogyasztási cikk a vásárlástól (üzembe helyezéstől) számított három munkanapon belül meghibásodik, a fogyasztó ezen időtartamon belül kérheti annak kicserélését feltéve, hogy a meghibásodás a rendeltetészerű használatot akadályozza. A hiba fennállásának, vagy a rendeltetészerű használatot akadályozó mérték megállapításához a kereskedő kérheti a szakszerviz közreműködését.
 - d) Amennyiben a jótállási igény bejelentését követően a kereskedő az igény teljesíthetőségéről azonnal nem tud nyilatkozni, úgy őt munkanapon belül kell értesítenie a fogyasztót az álláspontjáról.
 - e) Ha a kijavítás vagy a csere nem lehetséges, a fogyasztó választása szerint műszakilag és értékében hasonló készülék kerül felajánlásra, vagy a vételár arányos leszállítására kerül sor, avagy visszafizetésre kerül a vételár.
 - f) A termék hibája miatt a fogyasztó a forgalmazótól is követelheti a hiba kijavítását vagy a termék kicserélését a forgalomba hozataltól számított két év elteltéig (termékszavatosság).
- 4) A jótállás alapján történő javítás során a forgalmazónak, illetve a javítószolgálatnak (kereskedőnek) törekednie kell arra, hogy a kijavítást legfeljebb 15 napon belül megfelelő minőségben elvégezze, elvégeztesse.

A jótállás keretébe tartozó kijavítás vagy csere esetén a forgalmazó, illetve a javítószolgálat a jótállási jegyben köteles feltüntetni:

- a kijavítás iránti igény bejelentésének és a kijavításra történő átvétel időpontját,
- a hiba okát és a kijavítás módját;
- a termékfogyasztó részére történő visszaadásának időpontját,
- a kicserélés tényét és időpontját.

A termék meghibásodása esetén a fogyasztót az alábbi jogok illetik meg:

Elsősorban - választása szerint - kijavítást vagy kicserélést követelhet. A csereigény akkor megalapozott, ha a termék a fogyasztónak okozott jelentős kényelmetlenség nélkül, megfelelő minőségben és ésszerű határidőn belül, értékcsökkenés nélkül nem javítható ki, vagy nem kerül kijavításra.

Ha az előírt módon történő kijavításra, illetve kicserélésre vonatkozó kötelezettségének a forgalmazó nem tud eleget tenni, a fogyasztó – választása szerint – a vételár arányos leszállítást igényelheti, a hibát a forgalmazó költségére maga kijavíttathatja, vagy elállhat a szerződéstől (a hibás áru visszaszolgáltatásával egyidejűleg kérheti a nyugtán vagy számlán feltüntetett bruttó vételár visszatérítését). Jelentéktelen hiba miatt elállásnak nincs helye!

Kérjük, hogy a hiba felfedezését követő legrövidebb időn belül szíveskedjen azt a szervizben vagy a forgalmazónál bejelenteni. A kijavítást vagy kicserélést - a dolog tulajdonságaira és a fogyasztó által elvárható rendeltetésére figyelemmel - megfelelő határidőn belül, a fogyasztó érdekeit kímélve kell elvégezni.

Gyártó:	Forgalmazó:
Black & Decker Europe, 210 Bath Road, Slough, Berkshire, SL13YD, Egyesült Királyság	Stanley Black & Decker Hungary Kft 1016. Budapest, Mészáros u. 58/B

Fogyasztói jogvita esetén a fogyasztó a megyei (fővárosi) kereskedelmi és iparkamarák mellett működő békéltető testület eljárását is kezdeményezheti!

Kereskedő által a vásárlással egyidejűleg kitöltendő

Kereskedő neve és címe:

A fogyasztási cikk megnevezése:.....

Típusa:

Gyártási száma:

Szerződéskötés és a termék fogyasztó részére történő átadásának dátuma: P.H.
 aláírás

Kereskedő által kitöltendő kicserélés esetén

A fogyasztó a hibás terméket valamennyi tartozékával átadta.

A kicserélés időpontja: P.H.
 aláírás

A hibátlan terméket átvettem.

A kicserélt új termék átvételének időpontja:

fogyasztó aláírása

Kijavítás esetén a szerviz tölti ki:

1. javítás

A kijavítás iránti igény bejelentésének és a kijavításra átvétel időpontja:

A bejelentett hiba oka és a kijavítás módja:

A fogyasztó részére történő visszaadás időpontja:

Amennyiben a termék nem javítható, a csereigény alapos:
 igen / nem (aláhúzással jelölendő)
 P.H.
 aláírás

3. javítás

A kijavítás iránti igény bejelentésének és a kijavításra átvétel időpontja:

A bejelentett hiba oka és a kijavítás módja:

A fogyasztó részére történő visszaadás időpontja:

Amennyiben a termék nem javítható, a csereigény alapos:
 igen / nem (aláhúzással jelölendő)
 P.H.
 aláírás

2. javítás

A kijavítás iránti igény bejelentésének és a kijavításra átvétel időpontja:

A bejelentett hiba oka és a kijavítás módja:

A fogyasztó részére történő visszaadás időpontja:

Amennyiben a termék nem javítható, a csereigény alapos:
 igen / nem (aláhúzással jelölendő)
 P.H.
 aláírás

4. javítás

A kijavítás iránti igény bejelentésének és a kijavításra átvétel időpontja:

A bejelentett hiba oka és a kijavítás módja:

A fogyasztó részére történő visszaadás időpontja:

Amennyiben a termék nem javítható, a csereigény alapos:
 igen / nem (aláhúzással jelölendő)
 P.H.
 aláírás

Stanley Black & Decker Hungary Kft

Iroda	1016 Bp. Mészáros u 58/b.	Tel. 214-05-61	Fax. 214-69-35
--------------	----------------------------------	---------------------------------	---------------------------------

Központi Márkaszerviz

Elérhetőség		Tel/fax	
ROTEL Kft. Márkaszerviz	1163 Bp. (Sashalom) Thököly út 17.	403-22-60, 404-00-14, 403-65-33	service@rotelkft.hu www.rotelkft.hu
INOX Kereskedelmi és Szolgáltató Kft.	Szolnoki út 27-29. 6000 Kecskemét	+36 30 370 7033	szerviz@inox.hu www.inox.hu/

CZ ZÁRUČNÍ LIST

PL KARTA GWARANCYJNA

H JÓTÁLLÁSI JEGY

SK ZÁRUČNÝ LIST



CZ měsíců
H hónap

24

PL miesiące
SK mesiacov

CZ	Výrobní kód	Datum prodeje	Razítko prodejny Podpis
H	Gyári szám	A vásárlás napja	Pecsét helye Aláírás
PL	Numer seryjny	Data sprzedaży	Stempel Podpis
SK	Číslo série	Dátum predaja	Pečiatka predajne Podpis

(CZ)

Adresy servisu
Band Servis
Klásterského 2
CZ-140 00 Praha 4
Tel.: 00420 244 403 247
Fax: 00420 241 770 167

Band Servis
K Pasekám 4440
CZ-76001 Zlín
Tel.: 00420 577 008 550,1
Fax: 00420 577 008 559
http://www.bandservis.cz

(H)

Black & Decker Központi
Garanciális-és Márkaszerviz
1163 Budapest
(Sashalom) Thököly út 17.
Tel.: 403-2260
Fax: 404-0014
www.rotelkft.hu

INOX Trading and
Manufacturing LLC
Szolnoki út 27-29.
6000 Kecskemét
Tel.: +36 30 370 7033
e-mail: szerviz@inox.hu
www.inox.hu/

(PL)

Adres serwisu centralnego
ERPATECH
ul. Bakaliowa 26
05-080 Mościska
Tel.: 022-8620808
Fax: 022-8620809

(SK)

Adresa servisu
Band Servis
Paulínska ul. 22
SK-91701 Trnava
Tel.: 00421 335 511 063
Fax: 00421 335 512 624

(CZ) Dokumentace záruční opravy	(PL) Przebieg napraw gwarancyjnych
(H) A garanciális javítás dokumentálása	(SK) Záznamy o záručných opravách

CZ	Číslo	Datum příjmu	Datum zakázky	Číslo zakázky	Závada	Razítko Podpis
H	Sorszám	Bejelentés időpontja	Javítási időpont	Javítási munkalapszám	Hiba jelleg oka	Pecset Aláírás
	Jótállás új határideje					
PL	Nr.	Data zgłoszenia	Data naprawy	Nr. zlecenia	Przebieg naprawy	Stempel Podpis
SK	Číslo dodávky	Dátum nahlásenia	Dátum opravy	Číslo objednávky	Popis poruchy	Pečiatka Podpis