

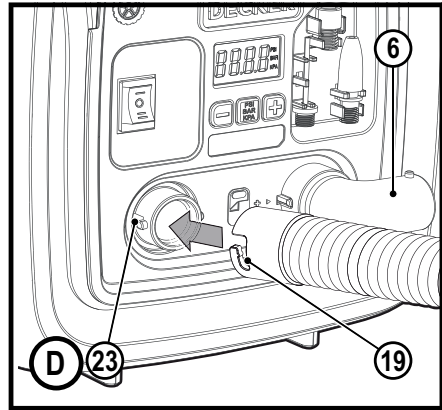
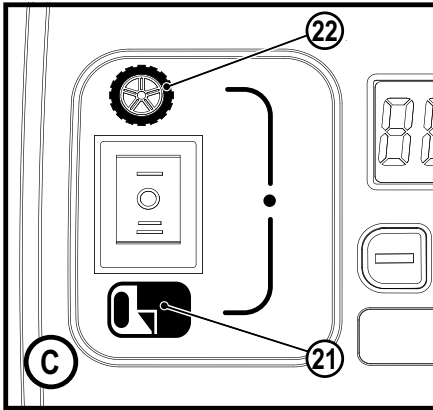
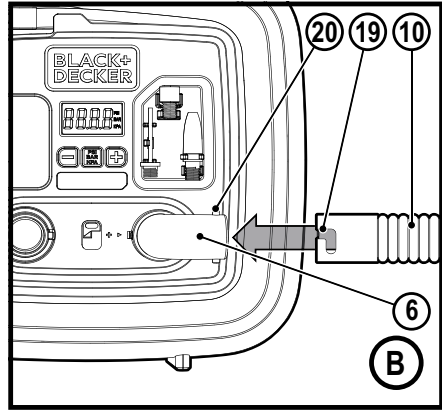
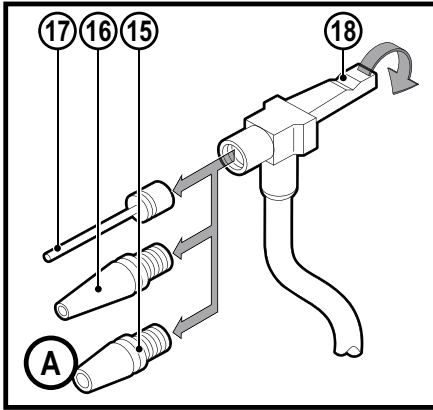
*A kéziszerszám
iparszerű használatra
nem ajánlott.*

533226 - 37 H

Fordítás az eredeti kezelési utasítás alapján készült

www.blackanddecker.eu

ASI400



Rendeltetészerű használat

Az Ön BLACK+DECKER ASI400 típusú kompresszorát arra terveztük, hogy akkumulátora segítségével vagy pedig a legtöbb jármű hagyományos 12 V-os aljzatára csatlakoztatva felfújjon autó- és kerékpár gumiabroncsokat, labdákat, gumicsónakokat, fűrdőmedencékben használatos felfújható tárgyakat stb. Iparszerű felhasználásra ez a készülék nem alkalmas.



Használat előtt alaposan tanulmányozza át ezt a kézikönyvet.

Biztonságtechnikai útmutatások



Figyelmeztetés! Olvasson el minden biztonsági figyelmeztetést és útmutatást.

Az alábbi figyelmeztetések és útmutatások figyelmen kívül hagyása áramütést, tüzet és/vagy súlyos személyi sérülést okozhat.

- ◆ Ebben a kézikönyvben ismertetjük a készülék rendeltetészerű használatát. A kézikönyvben nem ajánlott tartozék vagy kiegészítő használata, illetve itt fel nem sorolt műveletek végzése személyi sérülés veszélyével jár.
- ◆ Őrizze meg ezt a kézikönyvet későbbi használatra.

A készülék használata

- ◆ Ne használja a készüléket folyadék, illetve gyúlékony anyag felszedésére.
- ◆ Ne merítse vízbe.
- ◆ A töltőt soha ne a vezetékénél fogva húzza ki az aljzataból. A töltő vezetékét hőtől, olajtól és éles szélektől óvja.

Mások biztonsága

- ◆ Ezt a készüléket 8 éves és annál idősebb gyermekek, illetve csökkent fizikai, érzékelő vagy mentális képességű, illetve tapasztalattal és tudással nem rendelkező személyek csak felügyelet mellett használhatják, vagy ha megtanították őket a szerszám biztonságos használatára, és megértették a szerszám használatával járó veszélyeket. Gyermekek nem játszhatnak a készülékkel. A készülék tisztítását és felhasználói karbantartását gyermekek nem végezhetik felügyelet nélkül.

Átvizsgálás és javítások

Használat előtt ellenőrizze, hogy nem sérült vagy hibás-e a készülék valamely alkatrésze.

Győződjön meg arról, hogy az alkatrészek nincsenek eltörve, a kapcsolók nem sérültek és nem áll fenn olyan körülmény, amely befolyásolhatja a készülék működését.

- ◆ Ne használja, ha bármelyik alkatrésze sérült vagy meghibásodott.
- ◆ A sérült vagy meghibásodott alkatrészt szakszervizzel javíttassa meg vagy cseréltesse ki.
- ◆ Rendszeresen ellenőrizze, nem sérült-e a töltő vezetéke. Cserélje ki a töltőt, ha a vezetéke sérült vagy hibás.

- ◆ Soha ne próbáljon olyan alkatrészt eltávolítani vagy kicserélni, amelyet ez a kézikönyv nem említ.

További biztonságtechnikai előírások

- ◆ Kerékpár gumibroncsok, labdák, gumicsónakok, fürdőmedencékben használatos tárgyak, gumimatracok és hasonló célokra felhasznált egyéb dolgok felfújására alkalmas. 65 psi nyomással legfeljebb 2 percig ajánlatos működtetni, majd 5 perc szünetet tartani.
- ◆ A készülékből jövő sűrített levegő belégzése nem biztonságos. Soha ne lélegezzen be levegőt a kompresszorból vagy hozzá csatlakoztatott légzőkészülékből.
- ◆ A túl nagy levegőnyomástól szétpukkadhat a felfújandó tárgy. Ellenőrizze, mekkora maximális nyomást állapít meg a gyártó a különféle felfújandó tárgyakhoz.
- ◆ Ne hagyja felügyelet nélkül a kompresszort. Olyankor előfordulhat, hogy a tömlők szétpukkadnak.
- ◆ A készülék minden használata előtt ellenőrizze a gumibroncs nyomását, felfújás közben pedig figyelje a gumibroncs oldalfalán, hogy megfelelő-e a nyomás.
- ◆ Ne alakítsa át, és ne próbálja javítani a készüléket. A készüléket és tartozékait soha ne fúrja, ne hegeszse és ne alakítsa át.

- ◆ Csak a mellékelt tartozékokkal vagy olyan légkezelő alkatrészekkel használja, amelyek legalább 160 psi nyomást elviselnek.
- ◆ Bármilyen nem ajánlott tartozék használata veszélyes lehet.
- ◆ Mindig kerülje a durva tréfákat. A nagynyomású levegő veszélyes. Ne irányítsa a légáramot saját maga vagy mások felé.

Figyelmeztetés! A szelep adapter karját mindig hagyja nyitva, amikor nem használja.

- ◆ Használat közben felmelegedhet a kompresszor. Mielőtt eltárolja, hagyja 30 percig hűlni.

Használat után

- ◆ Tisztítás előtt húzza ki a töltő dugaszát.
- ◆ Amikor nem használja a készüléket, száraz helyen tárolja.
- ◆ Ügyeljen arra, hogy gyermekek ne férhessenek hozzá a tárolt készülékekhez.

Maradványkockázatok

A készülék használata további, a biztonsági figyelmeztetések között esetleg fel nem sorolt maradványkockázatokkal járhat. Ezek a készülék nem rendeltetésszerű vagy hosszú idejű használatából stb. adódhatnak.

Bizonyos kockázatok a vonatkozó biztonsági előírások betartása és a vé-

dőeszközök használata ellenére sem kerülhetők el. Ezek a következők lehetnek:

- ◆ forgó-mozgó alkatrészek megérintése miatti sérülések;
- ◆ alkatrészek, vágókések, tartozékok cseréje közben bekövetkező sérülések;
- ◆ a készülék hosszú idejű használata miatti sérülések - ha hosszú ideig használja, rendszeresen iktasson be szüneteket;
- ◆ halláskárosodás;
- ◆ a használat közben felszabaduló por belégzése miatti egészségkárosodás, különös tekintettel a tölgy, bükk és rétegelt lemez anyagok esetén.

Akkumulátorok

- ◆ Soha, semmilyen okból ne próbálja szétbontani az akkumulátort.
- ◆ Vízről óvja.
- ◆ Ne tárolja olyan helyen, ahol a hőmérséklet meghaladhatja a 40 °C-ot.
- ◆ Csak 10 °C és 40 °C közötti környezeti hőmérsékleten töltsse.
- ◆ Csak a készülékhez mellékelt töltővel töltsse.
- ◆ Ha hosszú ideig nem használja, vegye ki belőle a telepeket.
- ◆ Elhasznált akkumulátorok ártalmatlanításánál tartsa be a „Környezetvédelem” című fejezet útmutatásait.



Ne kísérletezzen sérült akkumulátor töltésével.

Címkék a készüléken

A készüléken a dátumkóddal együtt a következő piktogramok láthatók:



Figyelmeztetés! A sérülésveszély csökkentése végett olvassa el a kezelési útmutatót. Esőtől és egyéb nedvességtől védje a készüléket.



Tisztítás vagy karbantartás előtt mindig áramtalanítsa.



Ne hagyja felügyelet nélkül a készüléket.



III. osztályú készülék

Részegységek

Ez a készülék a következő részegységek némelyikét vagy mindegyikét tartalmazza:

1. Üzemi kapcsoló
2. LCD kijelző
3. Módváltó gomb
4. Nyomásbeállító gombok
5. Fogantyú
6. Nagy mennyiségű levegő csatlakozója felfújáshoz
7. Nagy mennyiségű levegő csatlakozója leengedéshez
8. Nagynyomású levegő tömlője
9. Univerzális szelep adapter
10. Nagy mennyiségű levegő tömlője
11. Kúpos fúvófej
12. 12 V DC csatlakozás járműhöz
13. Vezetéktartó
14. Tartozéktároló

Összeszerelés

Tömlő és vezeték tárolása

- ◆ Tekerje a 12 V DC vezetékét a vezetéktartó (13) köré, és pattintsa be a 12 V DC csatlakozót (12) a tárhelyébe a vezetéktartón.
- ◆ A nagynyomású levegő tömlője (8) a készülék homlokrésze körüli tárolócsatornában van elhelyezve. Nyissa a kart a szelep adapteren (9), majd csúsztassa az adaptert a csatorna belsejében a kidudorodás (15) fölé. A kar zárásával rögzítse az adaptert a kidudorodáshoz.
- ◆ A tartozékok a készülék homlok részében, a tartozéktárolóban (14) vannak elhelyezve.

- ♦ A nagy mennyiségű levegő tömlője (10) a készülék pereme körül van elítárolva, és mindkét vége bepat-tan a helyére.

A tartozékok felszerelése

Univerzális szelep adapter (A ábra)

Az Ön kompresszora hagyományos kúpos fúvófejekkel (15) és (16), valamint tű-fúvófejjel (17) van ellátva, amelyek a készülék homlok részén találhatók.

- ♦ Az univerzális szelep adapter (9) használatához a karnak felső helyzetben kell lennie.
- ♦ Tegye a szelep adaptert a tű-fúvófej szárára vagy a kúpos fúvófejre.
- ♦ Nyomja le a szelep adapter karját (18), hogy rögzítődjön.
- ♦ Tegye a tű-fúvófejet vagy a kúpos fúvófejet a szelepre a tárgy felfújásához.

Tartsa szem előtt: Mindig ügyeljen arra, hogy a kar felső helyzetében legyen, amikor nem használják.

A kompresszort csak az univerzális szelep adapterrel vagy a mellékelt fúvófejekkel használja.

Tartsa szem előtt: Ügyeljen arra, hogy az univerzális szelep adapter erősen rögzítve legyen a helyén, mielőtt bekapcsolja a készüléket.

Nagy mennyiségű levegő tömlője (B ábra)

- ♦ Vegye ki a nagy mennyiségű levegő tömlőjét (10) a tárhelyéből.
- ♦ Igazítsa egymáshoz a tömlő hornyait (19) és a nagy mennyiségű levegő tömlője felfújó csatlakozójának (6) kidudorodásait (20). Ezután csúsztassa rá a tömlőt, és az óramutató járásával ellentétes irányban forgatva rögzítse.
- ♦ Amikor el szeretné távolítani, forgassa az óramutató járásának irányába, majd csúsztassa le.

Tartsa szem előtt: Sok felfújható tárgyban van egy belső fül, amely felfújás közben megakadályozza a levegő visszaáramlását, különösen gumimatracoknál. Ha ezt a fület a fúvófej nem mozdítja ki a helyéből, a tárgyat nem lehet felfújni. Erősen nyomja be a fúvófejet a szelepre, hogy kimozdítsa ezt a fület.

Figyelmeztetés! Szétpukkadás veszélye A túl nagy levegőnyomás szétpukkadás és személyi sérülés veszélyével jár. Ellenőrizze, mekkora maximális nyomást állapít meg a gyártó a különféle felfújandó tárgyakhoz.

Tartsa szem előtt: Ha a felfújandó tárgyhoz megadott nyomás több, mint 100 psi, a készüléket legfeljebb 10 percig üzemeltetheti, további használat előtt pihenesse 20 percig.

Bekapcsolás (C ábra)

A nagy mennyiségű levegő tömlőjének bekapcsolása

A nagy mennyiségű levegő tömlője olyan tárgyak felfújásához használatos, amelyekbe nagy mennyiségű levegő kell fújni, például gumimatracokhoz, gumicsónakokhoz és fürdőmedencében használatos tárgyakhoz.

Tartsa szem előtt: A nagy mennyiségű levegővel történő felfújási módban NINCS automatikus leállító funkció.

- ♦ Csatlakoztassa a nagy mennyiségű levegő tömlőjét (10) a nagy mennyiségű levegő felfújó csatlakozásához (6), amint a „Nagy mennyiségű levegő tömlője” című részben említjük.

- ♦ Illessze be a tömlőt vagy annak kúpos fúvófejét (11) a felfújandó tárgyba.
- ♦ Nyomja meg az üzemi kapcsolót (1) a nagy mennyiséget jelentő oldalon, amelyen a gumimatrac szimbólumot (21) látja.
- ♦ A kikapcsoláshoz tolja az üzemi kapcsolót középső állásba.

A nagy nyomású tömlő bekapcsolása

A nagy nyomású tömlő olyan tárgyak felfújásához használatos, amelyek nagyobb levegőnyomást igényelnek, mint például gumiabroncsok és kosárlabdák.

- ♦ Vegye ki a nagy nyomású tömlőt (8) a tárhelyéből.
- ♦ Tegyen rá fúvófejet, amint az „Univerzális szelep adapter” című részben említjük.
- ♦ Illessze be a fúvófejet a felfújandó tárgyba.
- ♦ Nyomja meg az üzemi kapcsolót (1) a nagy nyomású oldalon, amelyen a gumiabroncs szimbólumot (22) látja.
- ♦ A kikapcsoláshoz tolja az üzemi kapcsolót középső állásba.

Leengedés a nagy mennyiségű levegő tömlőjével (D ábra)

Figyelmeztetés! Vigyázzon az elrepülő tárgyakra. Leengedéskor nagy mennyiségű levegő jön ki a nagy mennyiségű levegő felfújó csatlakozásán (6). Gondoskodjon arról, hogy a nagy mennyiségű levegő felfújó csatlakozása senki és semmi felé ne irányuljon.

- ♦ Vegye ki a nagy mennyiségű levegő tömlőjét (10) a tárhelyéből.
- ♦ Igazítsa egymáshoz a tömlő hornyait (19) és a nagy mennyiségű levegőt leengedő csatlakozás (7) kidudorodásait (23). Ezután csúsztassa rá a tömlőt, és az óramutató járásával ellentétes irányban forgatva rögzítse.
- ♦ Illessze be a tömlőt vagy annak kúpos fúvófejét (11) a leengedni kívánt tárgyba.
- ♦ Nyomja meg az üzemi kapcsolót (1) a nagy mennyiséget jelentő oldalon, amelyen a gumimatrac szimbólumot (21) látja.
- ♦ A kikapcsoláshoz tolja az üzemi kapcsolót középső állásba.
- ♦ Amikor el szeretné távolítani a tömlőt, forgassa az óramutató járásának irányába, majd csúsztassa le.

Az automatikus lezárási nyomás beállítása

Tartsa szem előtt: Az LCD kijelző csak a készülék használatában közben mutatja a nyomást. Felfújási és leengedési módban az akku töltöttségét jelzi a készülék.

- ♦ A különféle mértékegységek (psi, bar vagy kPa) közötti váltáshoz nyomja a módváltó gombot (3), amíg a kívánt mértékegység meg nem jelenik.
- ♦ Nyomja a - vagy + nyomásbeállító gombokat (4), amíg a kívánt nyomás meg nem jelenik.
- ♦ 3 másodperc után a kijelző villog, és visszaáll a „0.0” értékre. Ez a normál működés.

- ◆ Csatlakoztassa az univerzális szelep adaptert és szükség esetén a tartozékokat a felfújandó tárgyhoz, úgyelve arra, hogy a szelep adapter karja alsó állásban rögzítődve legyen.
- ◆ A kompresszor beindításához nyomja meg az üzemi kapcsolót (1) a gumiabroncs szimbólumot (22) ábrázoló oldalon.
- ◆ Amikor a felfújni kívánt tárgy elérte az előre beállított nyomást, a készülék automatikusan kikapcsol.

Tartsa szem előtt: Előfordulhat, hogy a kijelzőn a leolvasott nyomásérték néhány másodperc múlva visszaesik. Ez a normál működés.

- ◆ A készüléket bármikor leállíthatja, ha az üzemi kapcsolót visszahelyezi középső állásba.

Tartsa szem előtt: Ha az üzemi kapcsoló ki van csatlakozva, minden beállítás elvész, és azokat újra be kell vinni. Ez biztonsági funkció, megakadályozza a tárgyak túlzott felfújását.

A levegőpumpa használata nyomásmérőként

- ◆ Csatlakoztassa az univerzális szelep adaptert (9) ahhoz a tárgyhöz, amelynek a nyomását meg szeretné mérni.
- ◆ Nyomja meg az üzemi kapcsolót (1) a gumiabroncs szimbólumot (22) ábrázoló oldalon.
- ◆ Az LCD kijelző mutatja a tárgy levegőnyomását.
- ◆ A mérés után helyezze vissza a kapcsolót középső állásba, majd tegye vissza a levegőtömlőt a tárhelyére.

Karbantartás

Az Ön BLACK+DECKER akkumulátoros készülékét minimális karbantartás melletti hosszú távú használatra terveztük.

Folyamatos és kielégítő működése a megfelelő gondozástól és a rendszeres tisztítástól is függ.

Figyelmeztetés! Akkumulátoros készülékek karbantartása előtt:

- ◆ Merítse le teljesen az akkumulátort, ha az a készülékkel egybe van építve, majd ezután csatlakoztassa ki a készüléket.
- ◆ Tisztítás előtt húzza ki a töltő dugaszát. Az Ön töltőkészüléke a rendszeres tisztításon kívül más karbantartást nem igényel.
- ◆ Puha kefével vagy száraz ronggyal rendszeresen tisztítsa a készülék/töltő szellőzőnyílásait.
- ◆ Nedves ronggyal rendszeresen tisztítsa le a motorburkolatot. Ne használjon súroló hatású vagy oldószer alapú tisztítószert.

Környezetvédelem



Elkülönítve gyűjtendő. Ezzel a szimbólummal jelölt termékeket és akkumulátorokat tilos a normál háztartási hulladékba dobni.

A termékek és akkumulátorok tartalmaznak visszanyerhető vagy újrahasznosítható anyagokat, amelyek csökkentik a nyersanyagigényt.

Kérjük, hogy a helyi előírásoknak megfelelően gondoskodjon az elektromos termékek és akkumulátorok újra-

hasznosításáról. További tájékoztatást a www.2helpU.com honlapon talál.

Műszaki adatok

	ASI400
Feszültség	12 V DC
Súly	1,83 kg

Az Önhöz legközelebb eső hivatalos márkaszervizt a kézikönyvben megadott helyi Black & Decker képviselő segítségével érheti el. Alternatív megoldásként a szerződött Black & Decker szervizek listája, illetve az eladás utáni szolgáltatásaink és ezek elérhetőségének részletes ismertetése a következő internetes címen érhető el: www.2helpU.com

Kérjük, látogassa meg a www.blackanddecker.hu weboldalunkat, hogy regisztrálja az új BLACK+DECKER terméket, ill. hogy megismerje az új termékeinkkel és egyedi ajánlatainkkal kapcsolatos legújabb híreinket. A BLACK+DECKER márkával és termékválasztékunkkal kapcsolatos további tájékoztatást a www.blackanddecker.hu internetes címen találhat.

JÓTÁLLÁSI FELTÉTELEK

Gratulálunk Önnek ezen magas minőséget képviselő BLACK+DECKER készülék megvásárlásához!

Az elektromos kéziszerszámaink minősége iránti elhivatottságunk jegyében a **jogszámban előírtnál kedvezőbb, már 5.000,- Ft-tól 250.000,- Ft bruttó értékhatárig 2 év jótállási vállalunk** a fogyasztói szerződések esetében. **250.000,- Ft bruttó értékhatár felett a jogszámban előírt 3 év időtartamú jótállást vállaljuk.**

Az áru hibás teljesítése esetén a fogyasztót a jogszabály szerinti kellekszavatossági jogok gyakorlása térismentesen megilleti, e jogait a jótállás nem érinti. Felhívjuk szíves figyelmüket, hogy a termék ipari, professzionális felhasználásra nem alkalmazható!

- 1) A Stanley Black & Decker Hungary Kft. a jótállás, kellék- és termékszavatosság alapján végzett igényérvényesítést a Polgári Törvénykönyvről szóló 2013. évi V. törvény vonatkozó szabályozása, a 19/2014. (IV.29.) NGM rendelet és a 151/2003. (IX.22.) Kormányrendelet, továbbá a 373/2021. (VI.30.) Kormányrendelet szerint végzi a jótállási idő, illetve a kellék- és termékszavatossági jogok érvényesíthetőségének teljes időtartama alatt, aszerint, hogy a szerződés megkötésekor vagy azt megelőzően rendelkezésre áll, és kapcsolódó reklámokban foglalt feltételek szerint felel a hibás teljesítésért. Az igényérvényesítés lehetősége az áru részét képező, vagy azzai összekapcsolt digitális tartalomra és digitális szolgáltatásra is kiterjed.
 - a) A fogyasztó jótállási igényét a jótállási jeggyel érvényesítheti, ezért kérjük azt őrizze meg. Nem tehető az érvényesítés feltételével a termék felbontott csomagolásának a fogyasztó általi visszaszolgáltatása.
 - b) Vásárláskor a forgalmazónak (kereskedőnek) a jótállási jegyen fel kell tüntetnie a vállalkozás nevét, a termék azonosítására alkalmas megnevezését és típusát, továbbá – ha van – gyártási számát, a gyártó nevét, címét, ha nem azonos a vállalkozással, valamint a szerződés-kötés, illetve a termék fogyasztó részére történő átadásának vagy vállalkozás általi üzembe helyezésének időpontját. A jótállási jegyet a forgalmazó (kereskedő) nevében eljáró személynek alá kell írnia és a kereskedés azonosítására alkalmas tartalmú (minimum cégnév, üzlet címe) bélyegzővel olvashatóan le kell bélyegezni, továbbá elektronikus dokumentumon történő átadás esetén tartalmaznia kell az elektronikus aláírást. Kérjük, kísérje figyelemmel a jótállási jegy megfelelő érvényesítését, mivel a kijelölt szervizeknél a jótállási igény érvényes jótállási jeggyel érvényesíthető. Amennyiben a jótállási jegy szabálytalanul került kiállításra, jótállási igényével kérjük forduljon a terméket az Ön részére értékesítő partnerünkhöz (kereskedőhöz).
Az előírt tartalmú jótállási jegyet a vállalkozás elektronikus úton is átadhajta a fogyasztó részére, ha annak tartalma megfelel a fenti követelményeknek, és amelyre legkésőbb a termék átadása vagy üzembe helyezése napján köteles. Amennyiben nem közvetlen megküldéssel kerül sor az átadásra, hanem letöltést biztosító elérési cím formájában, úgy a letöltéshöz a jótállási idő végéig nem szüntethető meg.
 - c) A jótállási jegy szabálytalan kiállítása vagy a fogyasztó rendelkezésére bocsátásának elmaradása nem érinti a jótállási érvényességét. Kérjük, hogy a jótállási jegyen kívül a nyugtát vagy számlát is szíveskedjen megőrizni a gyorsabb és hatékonyabb ügyintézés érdekében, mert a szerződés megkötése az ellenérték megfizetését igazoló bizonylattal is bizonyítható.
 - d) Elvesztett jótállási jegyet csak a fogyasztói szerződés létrejöttét igazoló nyugta vagy számla ellenében tudunk pótolni!
- 2) **Nem terjed ki a jótállás:**
 - a) amennyiben a hiba oka rendeltetésellenes, illetve a mellékelt magyar nyelvű használati kezelési útmutatóban foglaltaktól eltérő használat, átalakítás, szakszerűtlen kezelés, helytelen tárolás, elemi kár vagy egyéb a vásárlás után a fogyasztó érdekkörében keletkezett ok miatt következik be;
 - b) azon alkatrészekre, amelyek esetében a meghibásodás a jótállási időn belül rendeltetészerű használat mellett az alkatrészek természetes elhasználódása, kopása miatt következett be (így különösen: fűrészlánc, fűrészpál, gyalkúcs, meghajtósíj, csapágycs, szénkefe, csillagerék);
 - c) a készülék túlterhelése miatt jelentkező hibákra, amelyek a hajtómű meghibásodásához, vagy egyéb ebből adódó károkhöz vezetnek;
 - d) a termék nem hivatalos szervizben történt javításából eredő hibákra; az olyan károsodásokra, amelyek nem gyári kiegészítő készülékek és tartozékok használatából adódnak; amennyiben a jótállásra kötelezett a szakszerviz vagy szakvélemény által bizonyítja, hogy a hiba a fenti okok valamelyikére vezethető vissza.

- 3) **A termék meghibásodása esetén a fogyasztót az alábbi jogok illetik meg:**
 - a) A fogyasztó elsősorban a kijavítás vagy csere iránti igényét a választás szerint a vállalkozás székelyén, bármely telephelyén, fióktelepén, illetve kijavítás iránti igényét közvetlenül a jótállási jegyen feltüntetett javítószolgálatnál is érvényesítheti.
Termékszavatosság keretében a fogyasztó a jótállási jegyen feltüntetett gyártói vagy forgalmazói is követelheti a hiba kijavítását vagy a termék kicserélését, melyre a forgalomba hozataltól számított két év elteltéig van lehetősége.
 - b) Kérjük, hogy a hiba felfedezését követő legrövidebb időn belül szíveskedjen azt a vállalkozásnál vagy a szervizben bejelenteni. A fogyasztónak az áru a kijavítás vagy kicserélés teljesítése érdekében a vállalkozás rendelkezésére kell bocsátania. A vállalkozásnak a saját költségére kell biztosítania a kicserélt áru visszavételét.
 - c) Ha a fogyasztási cikk a vásárlástól számított három munkanapon belül meghibásodik, a fogyasztó ezen időtartamon belül kérheti annak kicserélését feltéve, hogy a meghibásodás a rendeltetészerű használat akadályozó. A hiba fennállásának, vagy a rendeltetészerű használat akadályozó mérték megállapításához a kereskedő/gyártó a szakszerviz közreműködését kérheti / vagy szakvéleményt szerezhet be.
 - d) Amennyiben a jótállási igény bejelentését követően a vállalkozás az igény teljesíthetőségéről azonnal nem tud nyilatkozni, úgy öt munkanapon belül, igazolható módon értesítenie kell a fogyasztót az álláspontjáról.
 - e) A vállalkozásnak, illetve a javítószolgálatnak törekednie kell arra, hogy a kijavítást vagy kicserélést legfeljebb 15 napon belül megfelelő minőségben elvégezze, elvégeztesse. Ha a kijavítás vagy kicserélés időtartama a 15 napot meghaladja, akkor a vállalkozás a fogyasztót tájékoztatni köteles annak várható időtartamáról. A tájékoztatás a fogyasztó előzetes hozzájárulása esetén, elektronikus úton vagy a fogyasztó általi átvételre alkalmas más módon történik.
- Ha a jótállási időtartam alatt a termék első alkalommal történő javítása során megállapítását nyer, hogy a termék nem javítható, úgy a fogyasztó eltérő rendelkezése hiányában 8 napon belül ki kell cserélni. Ha a cserére nincs lehetőség, úgy a megfizetett igazoló bizonylaton szereplő bruttó vételárát 8 napon belül köteles a vállalkozás a fogyasztó részére visszatéríteni.
- Ha a jótállási időtartam alatt a termék 3 alkalommal történő javítást követően ismét meghibásodik - a fogyasztó eltérő rendelkezése hiányában, valamint ha a fogyasztó nem igényli a vételár arányos leszállítását, és nem kívánja a terméket a vállalkozás költségére kijavítani vagy mással kijavíttatni -, úgy a megfizetett igazoló bizonylaton szereplő bruttó vételárát 8 napon belül köteles a vállalkozás a fogyasztó részére visszatéríteni.
- Ha a termék kijavítására a vállalkozás részére való közléstől számított 30 napig nem kerül sor, a fogyasztó eltérő rendelkezése hiányában a vállalkozás köteles a terméket a határidő eredménytelen elteltét követő 8 napon belül kicserélni. Ha a cserére nincs lehetőség, úgy a megfizetett igazoló bizonylaton szereplő bruttó vételárát 8 napon belül köteles a vállalkozás a fogyasztó részére visszatéríteni.
 - f) A fogyasztó az ellenszolgáltatás arányos leszállítását igényelheti, vagy a szerződéstől elállhat, ha a kötelezett a kijavítást vagy a kicserélést nem vállalta, e kötelezettségének nem tud eleget tenni, vagy ha a jogosultnak a kijavításhoz vagy kicseréléshez fűződő érdeke megszűnt. Az ellenszolgáltatás leszállítása akkor arányos, ha annak összege megegyezik a fogyasztónak szerződészerű teljesítés esetén járó, valamint a fogyasztó által ténylegesen megkapott áru értékének különbözetével.
 - g) A vállalkozás megtagadhatja az áru szerződésszerűvé tételét, ha a kijavítás, illetve a kicserélés lehetetlen, vagy ha az aránytalan többletköltséget eredményezne a vállalkozásnak, figyelembe véve valamennyi körülményt, ideértve a szolgáltatás hibátlan állapotban képviselt értékét, valamint a szerződésszegés súlyát.
 - h) A fogyasztó akkor is jogosult - a szerződésszegés súlyához igazodva - az ellenszolgáltatás arányos leszállítását igényelni, vagy az adásvételi szerződést megszüntetni, ha
- a vállalkozás nem végezte el a kijavítást vagy kicserélést, vagy elvégezte azt, de részben vagy egészben nem teljesítette, vagy megtagadta az áru szerződésszerűvé tételét;
- ismételt teljesítési hiba merült fel, annak ellenére, hogy a vállalkozás megkísérelte az áru szerződésszerűvé tételét;
- a teljesítés hibája olyan súlyú, hogy azonnali érleszállítást vagy az adásvételi szerződés azonnali megszüntetését teszi indokoltá; vagy
- a vállalkozás nem vállalta az áru szerződésszerűvé tételét, vagy a körülményekből nyilvánvaló, hogy a vállalkozás észszerű határidőn belül vagy a fogyasztónak okozott jelentős érdeksérelem nélkül nem fogja az áru szerződésszerűvé tenni.

- i) A fogyasztó adásvételi szerződés megszüntetésére vonatkozó kellékszavatossági joga a vállalkozásnak címzett, a megszüntetésre vonatkozó döntést kifejező jognyilatkozattal gyakorolható.
 - j) Jelentéktelen hiba miatt elállásnak nincs helye. Ha a fogyasztó hibás teljesítésre hivatkozva kívánja megszüntetni az adásvételi szerződést, a vállalkozást terhelni annak bizonyítása, hogy a hiba jelentéktelen.
 - k) Nem számít bele a jótállási időbe a kijavítási időnek az a része, amely alatt a fogyasztó a terméket nem tudta rendeltetésszerűen használni.
 - l) A terméknek a kicseréléssel vagy kijavítással érintett részére a jótállási idő újból kezdődik.
- 4) **A jótállás keretébe tartozó kijavítás vagy csere esetén a vállalkozásnak, illetve a javítószolgáltatnak a jótállási jegyen fel kell tüntetni:**
- a kijavítás iránti igény bejelentésének és a kijavításra történő átvétel időpontját,
 - a hiba okát és a kijavítás módját;
 - a termék fogyasztó részére történő visszaadásának időpontját,
 - a kicserélés tényét és időpontját.

Fogyasztói jogvita esetén a fogyasztó a megyei (fővárosi) kereskedelmi és iparkamarák által működtetett békéltető testület eljárását is kezdeményezheti!

Gyártó:

Black & Decker Europe,
270 Bath Road, Slough,
Berkshire, SL1 4DX
Egyesült Királyság

Forgalmazó:

Stanley Black & Decker Hungary Kft
1016. Budapest,
Mészáros u. 58/B
Tel.: +36-1-328-55-00

Központi Márkaszerviz

FIXIT Hungary Kft. 3526 Miskolc Zsolcai kapu 9-11. / 49
RMA system: <http://rma.fixit-service.com>
E-mail: blackanddecker@hu.fixit-service.com
Tel: +36 46 500 385

Kereskedő által a vásárlással egyidejűleg kitöltendő

Kereskedő neve és címe:
.....
A fogyasztási cikk megnevezése:.....
Típusa:
Gyártási száma:
Szerződéskötés és a termék fogyasztó részére történő átadásának dátuma:
A fogyasztási cikk bruttó vételára:.....,-Ft
..... P.H.
Aláírás

Kereskedő által kitöltendő kicserélés esetén

A fogyasztó a hibás terméket valamennyi tartozékával átadta.
A kicserélés időpontja:
..... P.H.
Aláírás
A hibátlan terméket átvettem.
A kicserélt új termék átvételének időpontja:
.....
.....fogyasztó aláírása

Kijavítás esetén a szerviz tölti ki:

1. javítás
A kijavítási igény bejelentésének és a kijavításra átvétel időpontja
.....
Szervizbe érkezés időpontja:
Munkalap száma:
A bejelentett hiba oka.....
Elvégzett javítás:
.....
Szervizből kiadás időpontja:.....
A fogyasztó részére történő visszaadás időpontja:
Amennyiben a termék nem javítható, a csereigény alapos: igen / nem
(aláhúzással jelölendő)
..... P.H.
aláírás

2. javítás
A kijavítási igény bejelentésének és a kijavításra átvétel időpontja
.....
Szervizbe érkezés időpontja:
Munkalap száma:
A bejelentett hiba oka.....
Elvégzett javítás:
.....
Szervizből kiadás időpontja:.....
A fogyasztó részére történő visszaadás időpontja:
Amennyiben a termék nem javítható, a csereigény alapos: igen / nem
(aláhúzással jelölendő)
..... P.H.
aláírás

3. javítás
A kijavítási igény bejelentésének és a kijavításra átvétel időpontja
.....
Szervizbe érkezés időpontja:
Munkalap száma:
A bejelentett hiba oka.....
Elvégzett javítás:
.....
Szervizből kiadás időpontja:.....
A fogyasztó részére történő visszaadás időpontja:
Amennyiben a termék nem javítható, a csereigény alapos: igen / nem
(aláhúzással jelölendő)
..... P.H.
aláírás

4. javítás
A kijavítási igény bejelentésének és a kijavításra átvétel időpontja
.....
Szervizbe érkezés időpontja:
Munkalap száma:
A bejelentett hiba oka.....
Elvégzett javítás:
.....
Szervizből kiadás időpontja:.....
A fogyasztó részére történő visszaadás időpontja:
Amennyiben a termék nem javítható, a csereigény alapos: igen / nem
(aláhúzással jelölendő)
..... P.H.
aláírás

DeWALT Szervizpartnerek

Stanley Black&Decker Hungary Kft kereskedelmi képviselet			
		Tel.	Fax.
Iroda	1016 Bp. Mészáros u 58/b.	214-05-61 403-65-33	214-69-35

Központi Márkaszerviz			
		Tel/fax	
FIXIT Hungary Kft.	Zsolcai kapu 9-11 3526 Miskolc	+36 46 500 385	blackanddecker@ hu.fixit-service.com https://rma.fixit-service.com/

CZ ZÁRUČNÍ LIST

PL KARTA GWARANCYJNA

H JÓTÁLLÁSI JEGY

SK ZÁRUČNÝ LIST



CZ měsíců
H hónap

12

PL miesięcy
SK mesiacov

CZ	Výrobní kód	Datum prodeje	Razítko prodejny Podpis
H	Gyári szám	A vásárlás napja	Pecset helye Aláírás
PL	Numer seryjny	Data sprzedaży	Stempel Podpis
SK	Číslo série	Dátum predaja	Pečiatka predajne Podpis

CZ

Adresy servisu
Band Servis
Klásterského 2
CZ-140 00 Praha 4
Tel.: 00420 244 403 247
Fax: 00420 241 770 167

Band Servis
K Pasekám 4440
CZ-760 01 Zlín
Tel.: 00420 577 008 550,1
Fax: 00420 577 008 559
<http://www.bandservis.cz>

H

FIXIT Hungary Kft.
Zsolcai kapu 9-11
3526 Miskolc
Tel.: +36 46 500 385
e-mail: blackanddecker@hu.fixit-service.com
<https://rma.fixit-service.com/>

PL

Adres serwisu centralnego
ERPATECH
ul. Bakaliowa 26
05-080 Mościska
Tel.: 022-8620808
Fax: 022-8620809

SK

Adresa servisu
Band Servis
Paulínska ul. 22
SK-917 01 Trnava
Tel.: 00421 335 511 063
Fax: 00421 335 512 624

CZ Dokumentace záruční opravy		PL Przebieg napraw gwarancyjnych				
H A garanciális javítás dokumentálása		SK Záznamy o záručných opravách				
CZ	Číslo	Datum příjmu	Datum zakázky	Číslo zakázky	Závada	Razítko Podpis
H	Sorszám	Bejelentés időpontja	Javítási időpont	Javítási munkalapszám	Hiba jelleg oka	Pecsét Aláírás
	Jótállás új határideje					
PL	Nr.	Data zgłoszenia	Data naprawy	Nr. zlecenia	Przebieg naprawy	Stempel Podpis
SK	Číslo dodávky	Dátum nahlásenia	Dátum opravy	Číslo objednávky	Popis poruchy	Pečiatka Podpis