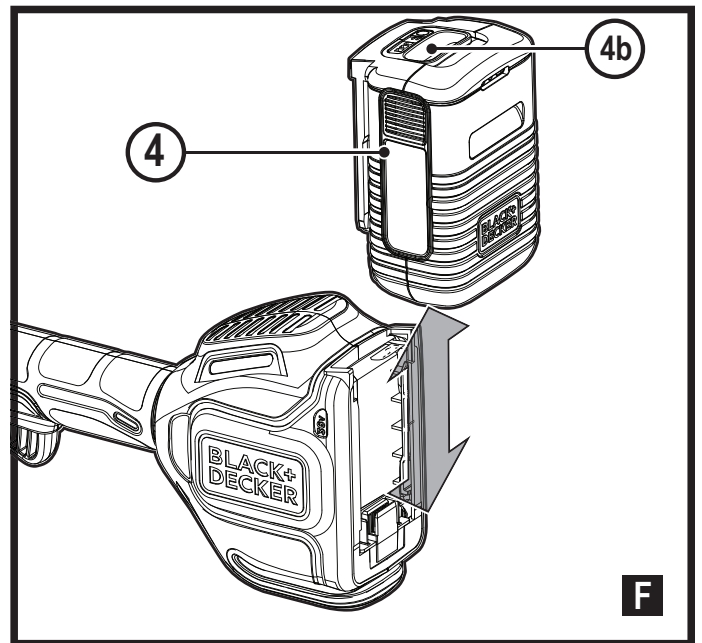
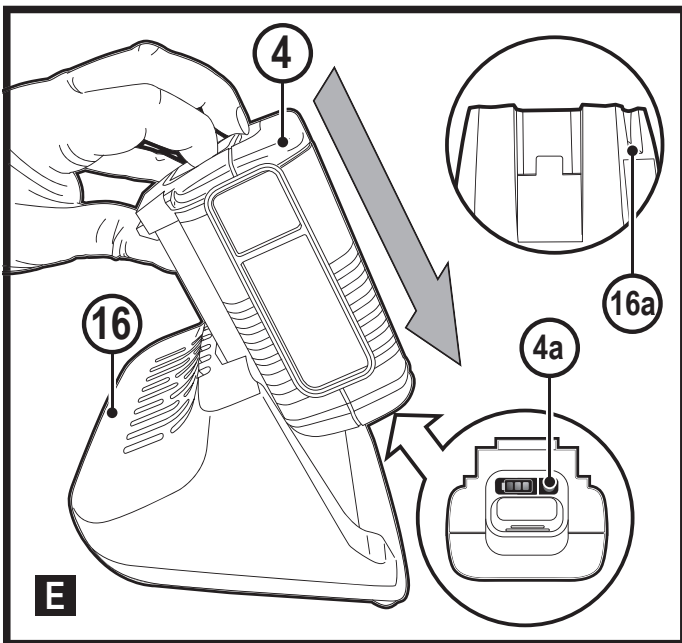
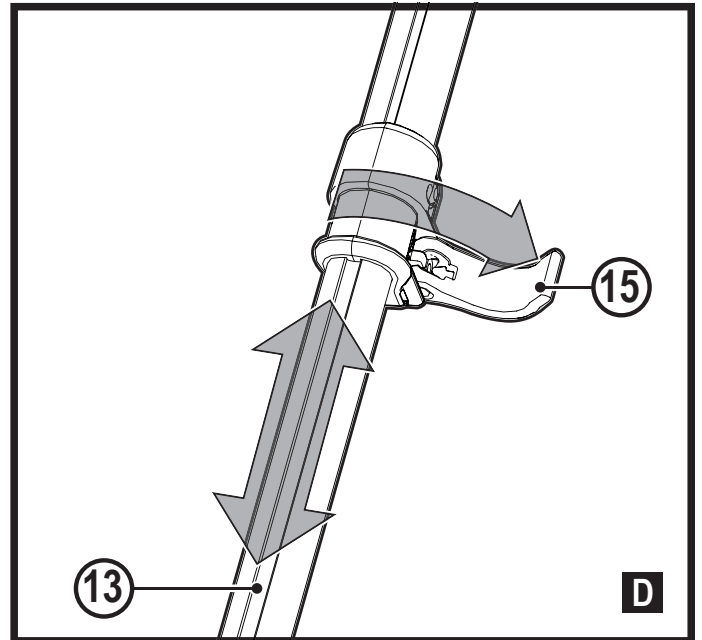
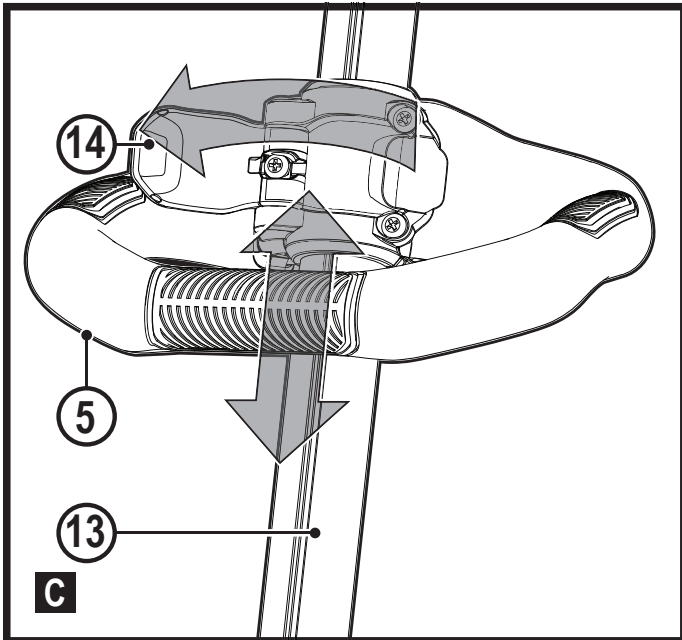
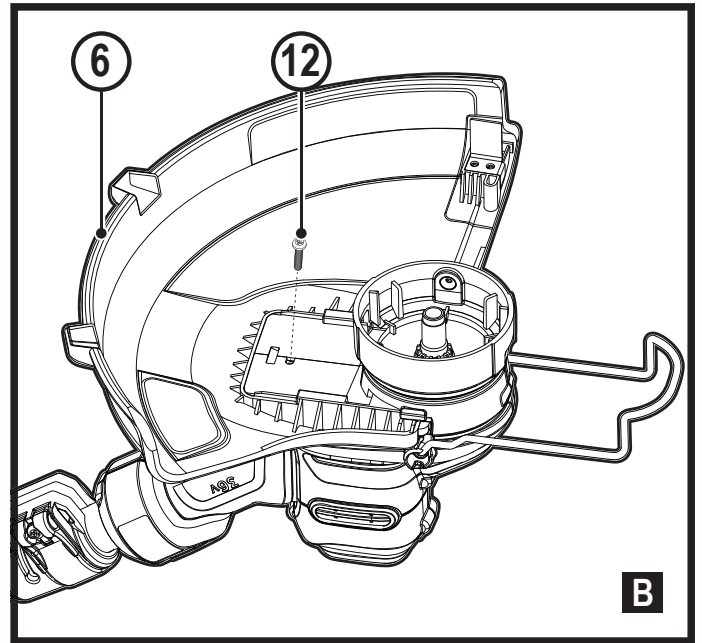
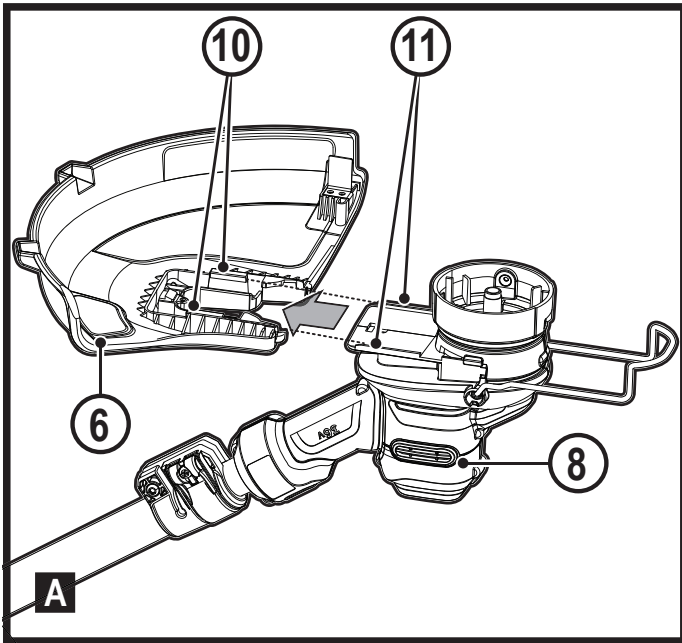


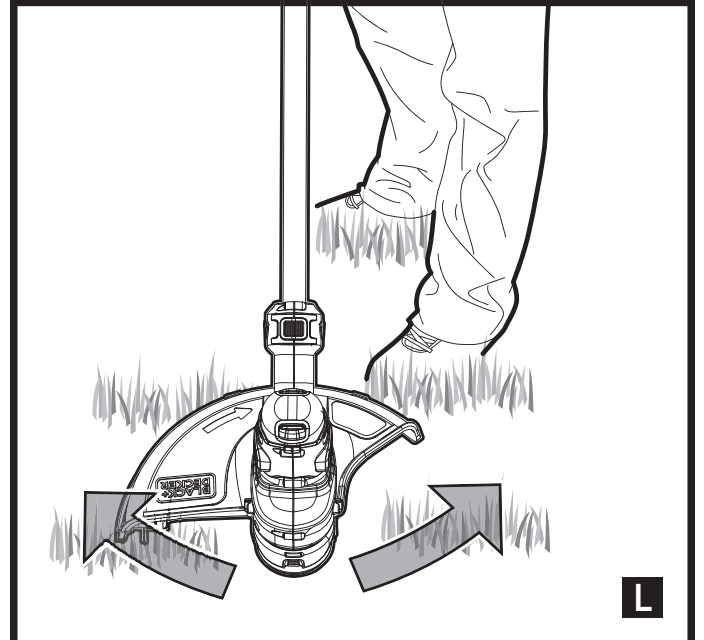
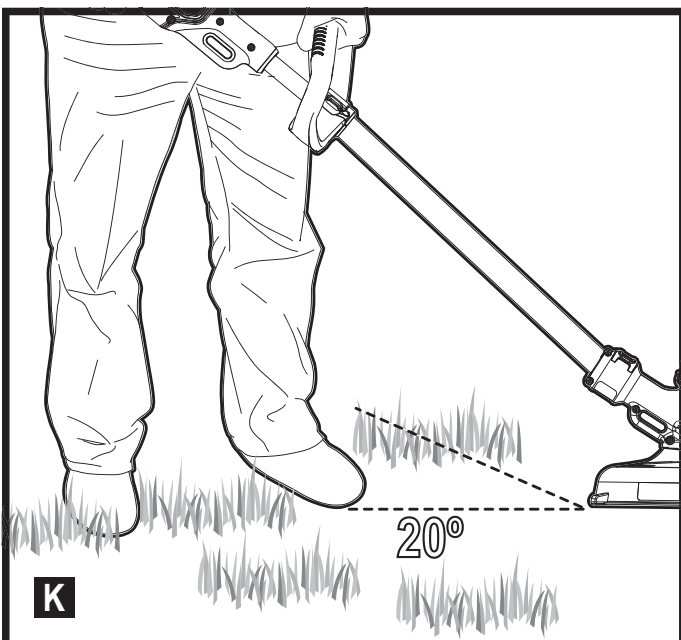
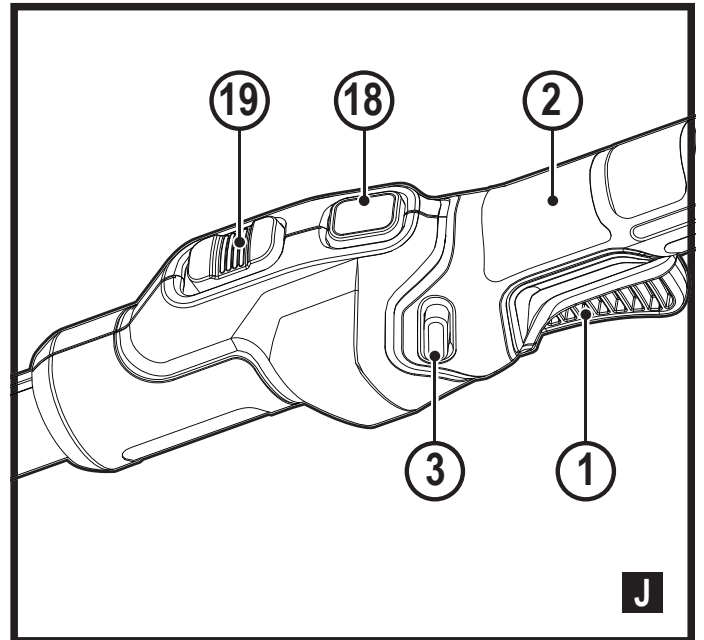
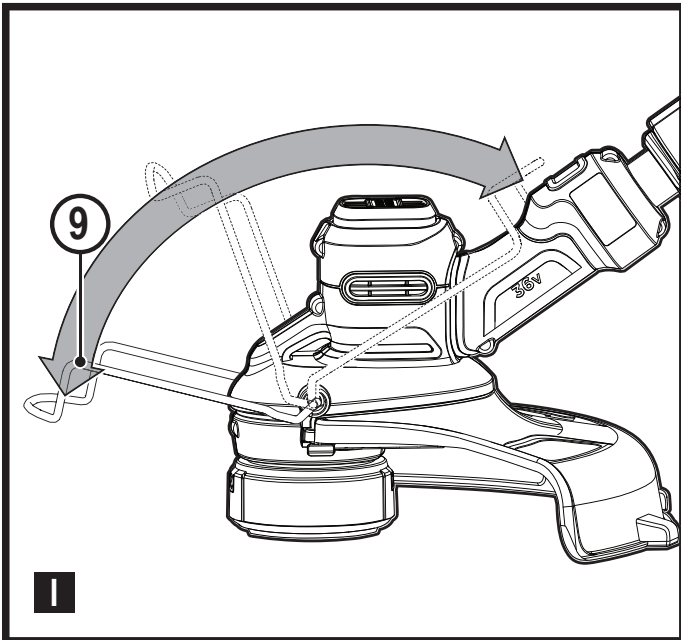
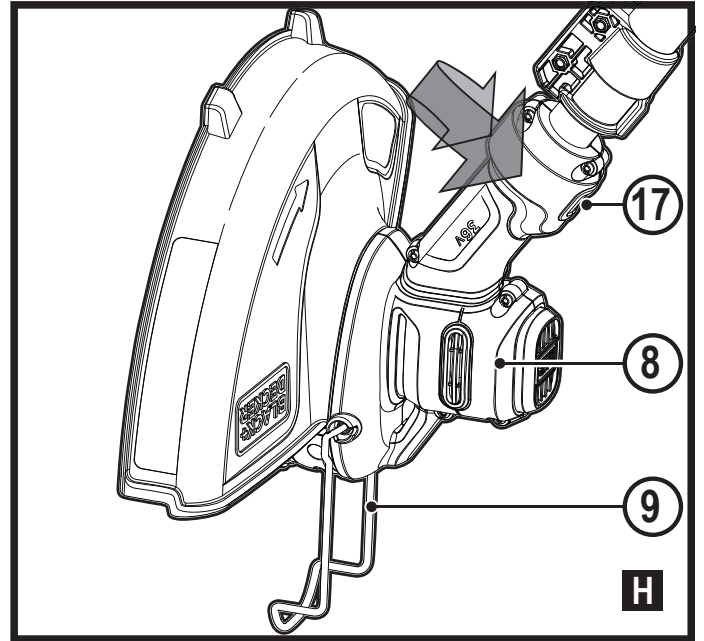
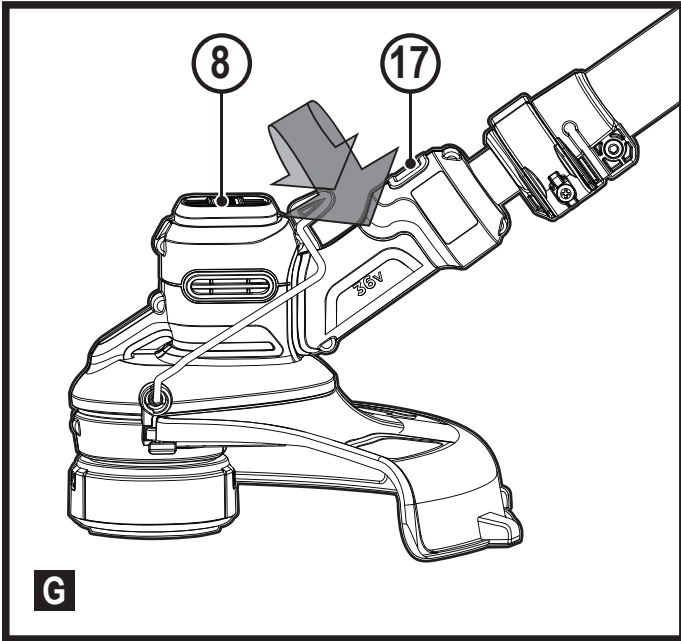
382019 - 11 BAL

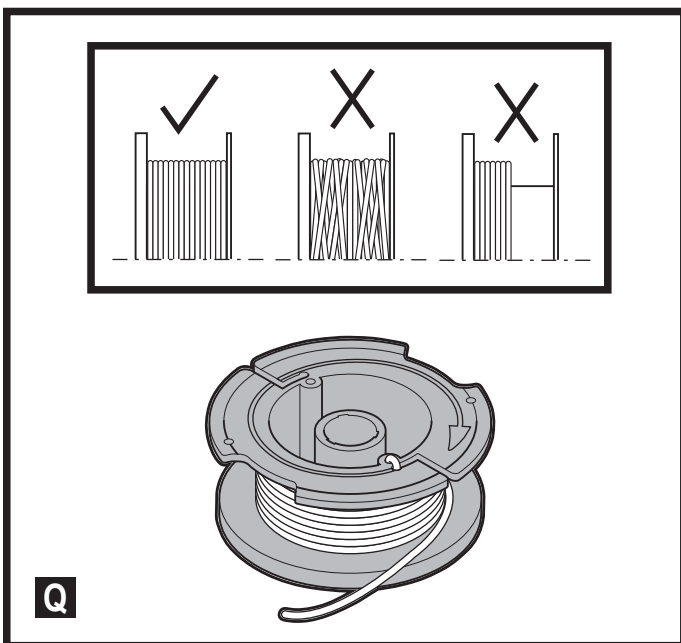
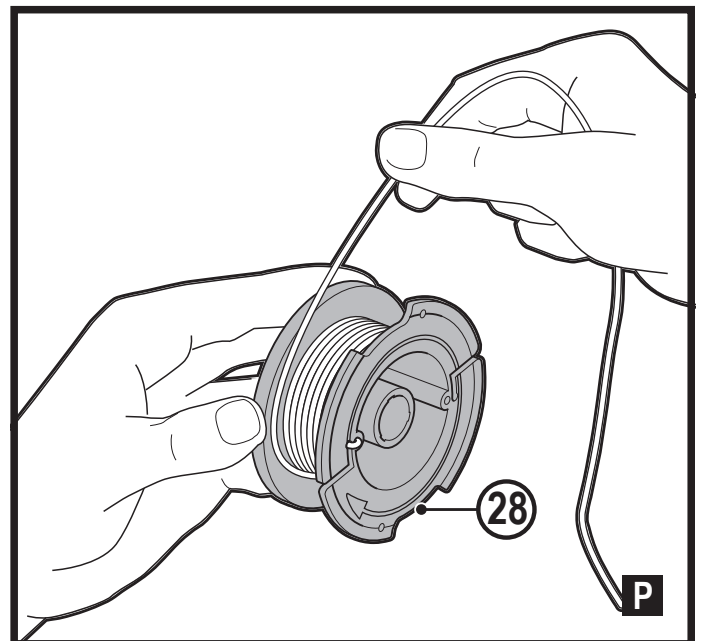
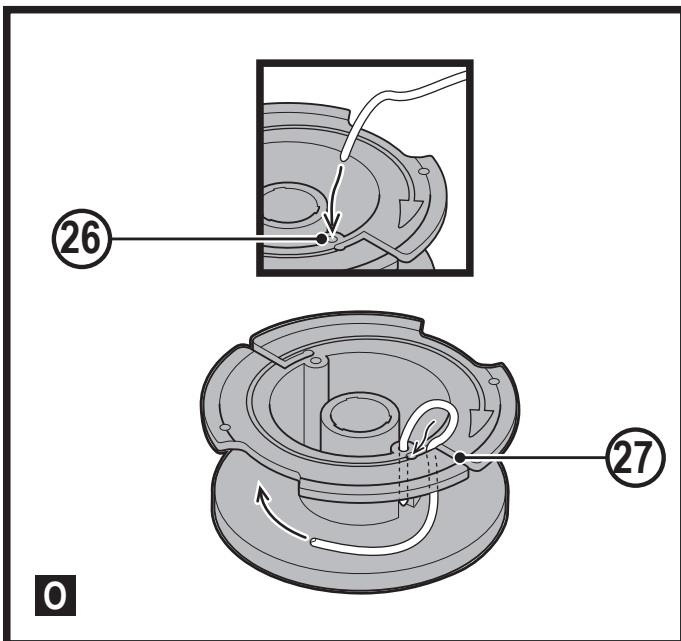
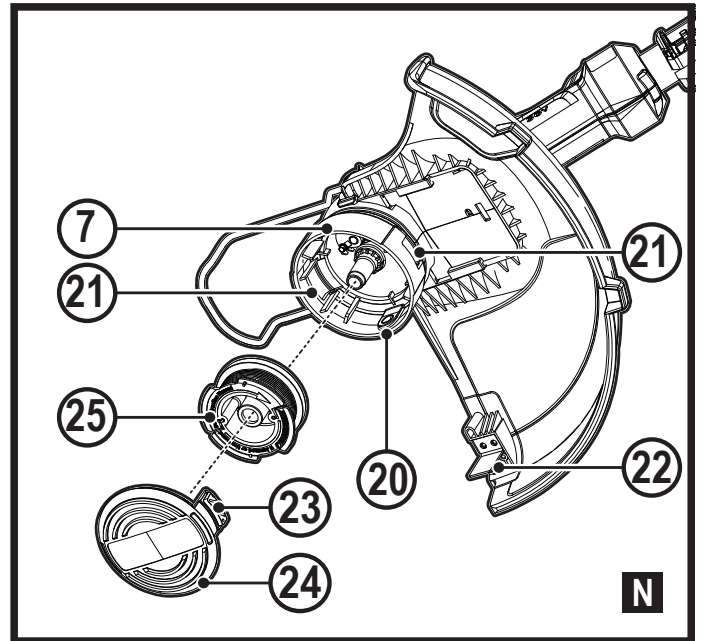
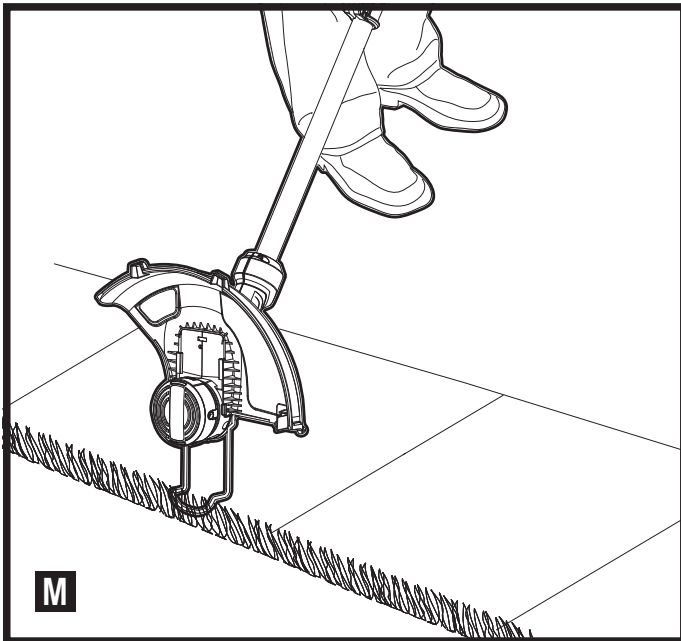
www.blackanddecker.eu

BCSTA536

Slovenščina	(Prevod izvirnih navodil)	5
Hrvatski	(Prijevod izvornih uputa)	12
Srpski	(Prevod originalnog uputstva)	20
Македонски	(Превод на оригиналните упатства)	26







Predvidena uporaba

Kosilnica na nitko BCSTA536 BLACK+DECKER™, je namenjena obrezovanju in oblikovanju robov trate in za rezanje trave v omejenih prostorih. To orodje je namenjeno izključno za domačo uporabo.

Navodila za varno uporabo

Opozorilo! Pri uporabi električnih naprav morate za zmanjšanje nevarnosti požara, električnega udara ter telesnih poškodb in materialne škode vedno upoštevati osnovne varnostne napotke, vključno z naslednjimi.

Opozorilo! Pri uporabi orodja morate upoštevati varnostne napotke. Za svojo osebno varnost in varnost ljudi v bližini preberite pred začetkom dela navodila za uporabo. Navodila hranite na varnem mestu za poznejšo uporabo.

- ◆ Pred uporabo naprave natančno preberite ta navodila.
- ◆ Predvidena uporaba je opisana v teh navodilih. Uporaba

katerkoli opreme ali dodatka oziroma način uporabe, ki v teh navodilih ni odobren ali opisan, lahko povzroči nevarnost telesnih poškodb.

- ♦ Vsa opozorila in navodila shranite za poznejšo uporabo.

Uporaba orodja

Pri uporabi orodja bodite vedno previdni.

- ♦ Vedno nosite zaščitna očala.
- ♦ Nikoli ne dovolite, da napravo uporabljajo otroci ali osebe, ki niso seznanjene z navodili za uporabo.
- ♦ Otrokom ali živalim preprečite, da bi prišle v bližino naprave ali se dotaknile naprave oz. električnega kabla.
- ♦ Če napravo uporabljate v bližini otrok, morate biti izjemno previdni in pozorni.
- ♦ Naprave ne smejo brez primerne nadzora uporabljati mlade, šibke ali neizkušene osebe.
- ♦ Ta naprava ni igrača in ni namenjena igri.
- ♦ Napravo uporabljajte samo podnevi ali pod močno umetno svetlobo.
- ♦ Napravo uporabljajte samo na suhih območjih. Pazite, da se naprava ne zmoči.
- ♦ Naprave ne potopite v vodo.
- ♦ Ne odpirajte ohišja naprave. Znotraj naprave ni delov, ki bi jih lahko servisirali ali popravili.
- ♦ Naprave ne uporabljajte v eksplozivnem ozračju ob prisotnosti vnetljivih tekočin, plinov ali prahu.
- ♦ Za zmanjšanje nevarnosti poškodb vtičev in električni kablov nikoli ne izvlecite vtiča iz vtičnice z vlečenjem za kabel.

Tresljaji

Deklarirane vrednosti emisij tresljajev, ki so navedene v tehničnih podatkih in v deklaraciji o skladnosti, so bile izmerjene v skladu s standardno preizkusno metodo, ki jo predpisuje EN50636, in jih lahko uporabljate za medsebojno primerjavo orodij. Deklarirana vrednost tresljajev se lahko uporablja kot predhodna ocena izpostavitve.

Opozorilo! Vrednost tresljajev se med dejansko uporabo orodja lahko glede na način uporabe orodja razlikuje od navedene. Raven tresljajev se lahko zviša nad deklarirano vrednostjo. Pri oceni izpostavljenosti vibracijam za določitev varnostnih ukrepov, ki jih zahteva 2002/44/ES za zaščito oseb, ki pri delu redno uporabljajo električna orodja, mora ocena izpostavljenosti upoštevati dejanske pogoje uporabe in način uporabe orodja, vključno z upoštevanjem vseh elementov delovnega cikla, kot je čas, ko je orodje izključeno, in čas, ko deluje v prostem teku dodatno k času vključenosti. Ne delajte z orodjem, če ste zaznali premočno tresenje.

Varnost drugih ljudi

- ♦ Tega izdelka ne smejo uporabljati ljudje (tudi otroci) z zmanjšanimi fizičnimi, čutnimi ali mentalnimi sposobnostmi, s pomanjkljivim znanjem ali izkušnjami, razen

če delajo pod nadzorstvom ali so prejeli napotke glede uporabe izdelka s strani osebe, ki je odgovorna za njihovo varnost.

- ♦ Otroke je treba nadzorovati in preprečiti, da bi se igrali z napravo.

Ostale nevarnosti.

Pri uporabi orodja se lahko pojavijo druga tveganja, ki niso navedena v varnostnih opozorilih. Ta tveganja so lahko posledica nepravilne uporabe, dolgotrajne uporabe ipd.

Kljub uporabi ustreznih varnostnih ukrepov in varnostnih naprav se določenim ostalim tveganjem ni mogoče izogniti.

Mednje spadajo:

- ♦ telesne poškodbe zaradi dotikanja vrtečih se/premikajočih se delov.
- ♦ poškodbe, ki nastanejo med menjavo delov, rezil ali dodatkov;
- ♦ telesne poškodbe, ki nastanejo zaradi dolgotrajne uporabe orodja.
Če delate z orodjem dalj časa, poskrbite za redne odmore;
- ♦ okvaro sluha;
- ♦ nevarnost za zdravje zaradi vdihavanja prahu, ki nastaja pri uporabi orodja (še posebej pri žaganju hrasta, bukve in srednjegostih vlaknenih plošč = MDF.)

Po uporabi

- ♦ Če naprave ne uporabljate, jo shranite v suhem, dobro prezračevanem prostoru izven dosega otrok.
- ♦ Otroci ne smejo imeti dostopa do shranjenih gospodinjskih aparatov.
- ♦ Če napravo shranite ali jo prevažate v avtomobilu, jo položite v prtljažnik ali jo privežite tako, da preprečite njeno premikanje ob nenadnih spremembah v hitrosti ali smeri vožnje.

Kontrolni pregledi in popravila

- ♦ Pred uporabo preverite, ali so deli naprave poškodovani ali defektni. Preverite morebitne polomljene dele, poškodovana stikala in druge pomanjkljivosti, ki bi lahko vplivale na delovanje naprave.
- ♦ Ne uporabljajte naprave, če je kateri koli del poškodovan ali pokvarjen.
- ♦ Vse poškodovane ali pokvarjene dele naj zamenja ali popravi pooblaščen servis.
- ♦ Nikoli ne poskušajte odstraniti ali zamenjati delov, ki niso navedeni v teh navodilih.

Dodatni varnostni napotki za kosilnice na nitko za travo

Opozorilo! Elementi za rezanje se vrtijo tudi še potem, ko motor že ugasnete.

- ♦ Seznanite se z deli za upravljanje in s pravilnim načinom uporabe.
- ♦ Pred uporabo preverite morebitne znake poškodb,

staranja ali obrabe na električnem kablu in kabelskem podaljšku. Če se kabel poškoduje med uporabo, nemudoma izklopite kabel iz omrežja. **NE DOTIKAJTE SE KABLA, DOKLER GA NE IZKLOPITE IZ OMREŽJA.**

- ◆ Ne uporabljajte naprave, če sta kabla poškodovana ali obrabljena.
- ◆ Nosite visoko in trdno obuvalo za zaščito nog.
- ◆ Za zaščito nog nosite dolge hlače.
- ◆ Pred uporabo naprave preverite, ali je pot, po kateri boste kosili, očiščena vejic, žic in drugih podobnih ovir.
- ◆ Napravo uporabljajte samo v pokončnem položaju z nitko v bližini tal. Nikoli ne vključite naprave v katerem koli drugem položaju.
- ◆ Med uporabo naprave se premikajte počasi. Zavedajte se, da je sveže pokošena trava vlažna in spolzka.
- ◆ Ne delajte na strmih pobočjih. Delajte prečno preko strmin, ne navzgor ali navzdol.
- ◆ Nikoli ne prečkajte peščenih poti ali cest, če naprava še deluje.
- ◆ Nikoli se ne dotikajte nitke, če je naprava vključena.
- ◆ Orodja nikoli ne odlagajte, dokler se nitka popolnoma ne ustavi.
- ◆ Uporabljajte samo nitke prave vrste. Nikoli ne uporabljajte kovinske nitke ali ribiške vrvice.
- ◆ Pazite, da se ne dotaknete rezila za krajšanje nitke.
- ◆ Pazite, da je električni kabel na varni razdalji od nitke. Vedno bodite pozorni na položaj kabla.
- ◆ Vedno držite roke na varni oddaljenosti od nitke, še posebej, ko vključite motor.
- ◆ Pred uporabo naprave in po vsakem udarcu z napravo preverite morebitne znake obrabe ali poškodbe in popravite napravo, če je treba.
- ◆ Nikoli ne delajte z napravo, če so ščitniki poškodovani, ali če niso nameščeni.
- ◆ Pazite, da se ne boste poškodovali z mehanizmom za prilagajanje dolžine nitke. Ko povlečete novo odrezano nitko, vedno vrnite napravo v prvotni normalni delovni položaj, preden vključite motor.
- ◆ Prezračevalne odprtine morajo biti vedno očiščene in brez drobirja.
- ◆ Ne uporabljajte nitne kosilnice (oblikovalnika roba trate), če sta kabla poškodovana ali obrabljena.
- ◆ Kabelski podaljšek naj bo na varni oddaljenosti od elementov rezanja.

Oznake na napravi

Poleg datumske kode so na orodju tudi naslednje slikovne oznake:



Preberite navodila pred začetkom uporabe.



Med delom s to napravo nosite zaščitna očala.



Med delom s tem orodjem nosite zaščito za sluh.



Izključite orodje. Pred začetkom vzdrževanja orodja odstranite baterijo iz orodja.



Bodite pozorni na odletavajoče predmete. Ljudje v okolici naj se umaknejo na varno razdaljo od območja košnje.



Električnega orodja ne izpostavljajte dežju ali vlagi.



Direktiva 2000/14/EC za zajamčeno zvočno moč.

Dodatni varnostni napotki za baterije in polnilnike

Akumulatorji

- ◆ Pod nobenimi pogoji ne poskušajte odpreti baterij.
- ◆ Ne izpostavljajte baterij vodi ali dežju.
- ◆ Ne shranjujte jih v prostorih, kjer bi bila lahko temperatura višja od 40 °C.
- ◆ Polnite jih le pri sobni temperaturi od 10 °C do 40 °C.
- ◆ Polnite le s polnilnikom, ki je dobavljen z orodjem.
- ◆ Ko boste odlagali baterije, sledite navodilom v razdelku "Varovanje okolja."



Ne polnite poškodovanih baterij.

Polnilniki

- ◆ Polnilnik BLACK+DECKER uporabljajte samo za polnjenje baterije, ki je priložena orodju. Druge baterije lahko eksplodirajo in povzročijo telesne poškodbe in gmotno škodo.
- ◆ Nikoli ne poskušajte polniti baterij, ki niso polnilne.
- ◆ Poškodovane napajalne kable nemudoma zamenjajte.
- ◆ Ne izpostavljajte polnilnika vodi ali dežju.
- ◆ Ne odpirajte polnilnika.
- ◆ Ne prebadajte polnilnika.



Ta polnilnik je namenjen samo za uporabo v zaprtih prostorih.



Pred uporabo preberite navodila za uporabo.

Električna varnost



Polnilnik je dvojno izoliran; zato ni potrebna ozemljitev. Vedno preverite, ali električna napetost ustreza tisti, ki je navedena na ploščici s podatki. Nikoli ne poskušajte zamenjati polnilnika z navadnim električnim vtičem.

- ◆ Če se električni kabel poškoduje, ga lahko zamenja le proizvajalec ali pooblaščen servisni podjetja BLACK+DECKER, da se tako izognete morebitnim nevarnostim.

Funkcije

Ta naprava vključuje nekatere naslednje sestavne dele ali vse.

1. Stikalo za vklop/izklop
2. Ročaj
3. Gumb za odklepanje
4. Baterija
5. Drugi ročaj
6. Ščitnik
7. Ohišje za kolut
8. Glava
9. Robno vodilo

Sestavljanje

Opozorilo! Pred sestavljanjem se prepričajte, ali je kosilnica izklopljena in baterija odstranjena.

Namestitev ščitnika (sl. A in B)

- ◆ S ščitnika odstranite vijak.
- ◆ Ščitnik (6) držite pravokotno na glavo kosilnice (8) in ga potisnite na njegovo mesto, tako da se zaskoči z zapornim jezičkom v ležišče (vodili (10) na ščitniku (6) morata biti pravilno poravnani z vodili (11) na glavi kosilnice (8).
- ◆ Ščitnik (6) pritrdite z vijakom (12).

Opozorilo! Nikoli ne uporabljajte naprave, če ščitnik ni pravilno pritrjen.

Nastavitev položaja drugega ročaja (sl. C)

Drugi ročaj (5) lahko nastavite in tako zagotovite optimalno ravnovesje in udobje.

- ◆ Dvignite zaporno sponko (14) na drugem ročaju.
- ◆ Nežno povlecite pomožni ročaj (5) gor ali dol po cevi (13) na zeleno višino.
- ◆ Zavarujte zaporno sponko (14), ko je v zelenem položaju.

Nastavitev višine orodja (sl. D)

Ta naprava ima vgrajen teleskopski mehanizem, ki omogoča nastavitve na različne, udobne višine. Na voljo je več nastavitev višine.

Pri nastavitvi višine upoštevajte napotke spodaj:

- ◆ Sprostite zaporno sponko za nastavitve višine (15).
- ◆ Cev (13) povlecite navzgor ali navzdol na zeleno višino.
- ◆ Zaprite zaporno sponko za nastavitve višine (15).

Sprostitev rezalne nitke

Med transportom je rezalna nitka s trakom prilepljena na ohišje koluta.

Opozorilo! Pred sestavljanjem odstranite baterijo iz naprave.

- ◆ Odstranite trak, ki pritruje rezalno nitko na ohišje koluta (7).

Polnjenje baterije (sl. E)

Baterijo je treba napolniti pred prvo uporabo in vedno, ko ne more več zagotoviti ustreznega napajanja za postopke, ki ste jih prej z lahkoto opravljali. Med polnjenjem se lahko polnilnik segreva; to je normalno in ne predstavlja napake.

Opozorilo! Ne polnite baterije pri temperaturah okolja pod 10 °C ali nad 40 °C. Priporočena temperatura pri polnjenju je okoli 24 °C.

Opomba: Polnilnik ne bo začel polniti baterije, če je temperatura celice baterije pod 10 °C ali nad 40 °C.

Baterijo morate pustiti v polnilniku, polnilnik pa bo začel baterijo polniti samodejno, ko se temperatura baterije ustrezno dvigne, ali pade.

- ◆ Za polnjenje baterije (4) vstavite baterijo v polnilnik (16). Baterija se prilega v polnilnik samo v eni smeri. Ne potiskajte s silo. Preverite, ali je baterija do konca vstavljena v polnilnik.
- ◆ Priključite polnilnik in vklopite napajanje. Indikator polnjenja (16a) utripa neprekinjeno zeleno (počasi).

Polnjenje je končano, ko začne indikator polnjenja (16a) svetiti neprekinjeno. Polnilnik in baterijo lahko z osvetljeno LED pustite priključena neomejeno dolgo. LED se spremeni v utripajočo zeleno (polnjenje), ko polnilnik občasno dopolnjuje napolnjenost baterije. Indikator polnjenja (16a) bo svetil, dokler je baterija priklopljena na priključeni polnilnik.

- ◆ Izpraznjeno baterijo napolnite v najmanj 1 tednu. Življenjska doba baterije bo močno skrajšana, če jo shranite v izpraznjenem stanju.

Če pustite baterijo v polnilniku

Polnilnik in baterijo lahko z osvetljeno LED pustite priključena neomejeno dolgo. Polnilnik ohranja baterijo napolnjeno.

Diagnostika polnilnika

Če polnilnik zazna izpraznjeno ali poškodovano baterijo, indikator polnjenja (16a) začne hitro utripati rdeče.

Upoštevajte naslednje napotke:

- ◆ Ponovno vstavite baterijo (4).
- ◆ Če indikatorji polnjenja še naprej hitro utripajo rdeče, preverite z drugo baterijo, ali postopek polnjenja poteka pravilno.

- ◆ Če se nadomestna baterija polni pravilno, je originalna baterija pokvarjena in jo je treba vrniti v servis na recikliranje.
- ◆ Če nova baterija kaže enake znake kot prejšnja, odnesite polnilnik na testiranje v pooblaščen servis.

Opomba: Postopek preverjanja, ali je baterija pokvarjena, lahko traja tudi do 30 minut. Če je baterija prevroča ali prehladna, svetlobna dioda LED izmenično utripa rdeče, hitro in počasi, po en utrip za vsako hitrost.

Kazalnik stanja napolnjenosti (sl. E)

Baterija ima kazalnik stanja napolnjenosti. Indikator stanja napolnjenosti se uporablja za prikaz trenutnega stanja napolnjenosti med uporabo in med polnjenjem baterije.

- ◆ Pritisnite gumb indikatorja stanja napolnjenosti (4a).

Namestitev in odstranitev baterije (sl. F)

- ◆ Pri vstavljanju poravnajte baterijo (4) z vdolbino za baterijo na orodju. Vstavite baterijo v priključek in jo potisnite, tako da se zaskoči v ležišču.
- ◆ Baterijo odstranite, tako da pritisnete na gumb za sprostitev (4b) in hkrati izvlčete baterijo iz ležišča.

Uporaba

Opozorilo! Orodje naj deluje s svojim lastnim tempom. Ne preobremenjujte orodja.

Nastavitev orodja na način obrezovanja ali oblikovanje robov (sl. G, H)

Napravo lahko uporabljate v načinu košnje, kot kaže slika G, ali v načinu oblikovanja robov za odstranjevanje trave, viseče preko robov trate ali cvetličnih gredic, kot kaže slika H.

Košnja (sl. G)

Za košnjo mora biti glava za košnjo na položaju, prikazanem na sliki G. Če ni:

- ◆ odstranite baterijo iz orodja
- ◆ pritisnite in zadržite gumb za sprostitev glave (17)
- ◆ ko držite ročaj, zavrtite glavo (8) v smeri gibanja urinega kazalca
- ◆ spustite gumb za sprostitev glave (17)
- ◆ dvignite robno vodilo (9) v zaprti položaj.

Opomba: Opomba: Glava se vrti samo v eno smer.

Način oblikovanja robov (sl. H, I)

Za oblikovanje robov mora biti glava na položaju, prikazanem na sliki H. Če ni:

- ◆ odstranite baterijo iz orodja
- ◆ pritisnite in zadržite gumb za sprostitev glave (17)
- ◆ ko držite ročaj, zavrtite glavo (8) v nasprotni smeri gibanja urinega kazalca
- ◆ spustite gumb za sprostitev glave (17)
- ◆ spustite robno vodilo v odprt položaj prepričajte se, ali je robno vodilo (9) spuščeno do konca navzdol; zaslišali boste klik.

Opomba: Glava se vrti samo v eno smer.

Vklop in izklop (sl. J)

- ◆ Orodje vklopite tako, da pritisnete in držite pritisnjen gumb za odklepanje (3) in nato stisnete vzvod sprožila (1). Ko naprava deluje, lahko spustite gumb za odklepanje (3).
- ◆ Napravo izklopite tako, da sprostite sprožilno ročico.

Opozorilo! Nikoli ne poskušajte zakleniti sprožilne ročice v vklopljenem položaju.

Nasveti za optimalno uporabo

Splošno

- ◆ Za optimalne rezultate košnje režite samo suho travo.

Košnja

- ◆ Držite orodje, kot je prikazano na sl. K
- ◆ Na rahlo nihajte s kosilnico z ene na drugo stran, kot je prikazano na sl. L.
- ◆ Če kosite dolgo travo, delajte po korakih in začnite kositi zgoraj. Travo režite z majhnimi rezi.
- ◆ Napravo odmaknite v stran od trdih predmetov in občutljivih rastlin.
- ◆ Če režete travo vzdolž pločnikov ali drugih grobih površin ali če režete debelejšo travo ali druge rastline, se bo rezalna nitka obrabljala hitreje in treba jo bo pogosteje dodajati.
- ◆ Če začne naprava delovati počasneje, zmanjšajte obremenitev.

Oblikovanje robov

Optimalne rezultate dosežete na robovih, ki so globlji od 50 mm.

- ◆ Ne uporabljajte naprave za izdelavo robov. Za oblikovanje robov uporabite robno lopato.
- ◆ Napravo vodite tako, kot je prikazano na sl. M.
- ◆ Če želite travo še bolj prirezati, rahlo nagnite napravo.

Vstavljanje novega koluta rezalne nitke (sl. N, O)

Nadomestni koluti rezalne nitke so na voljo pri prodajalcu BLACK+DECKER (kat. št. A6481). Na voljo so tudi kompleti s tremi koluti rezalne nitke (kat. št. A6485).

- ◆ Odstranite baterijo iz orodja.
- ◆ Jezički (23) naj ostanejo pritisnjeni in odstranite pokrov koluta (24) z ohišja (7).
- ◆ Odstranite prazni kolut (25) iz ohišja.
- ◆ Odstranite vso zemljo ali travo iz pokrova koluta in iz ohišja.
- ◆ Vzemite novi kolut in ga potisnite na nastavek v ohišju. Počasi obračajte kolut, dokler se ne zaskoči v ležišče.
- ◆ Odpnite konec rezalne nitke in potisnite nitko v ušesce (26). Nitka mora segati približno 11 cm iz pokrova koluta, kot je prikazano na sl. O.
- ◆ Poravnajte jezička (23) na pokrovu koluta z luknjama (21) na ohišju.

- ♦ Potisnite pokrov na ohišje koluta, tako da se varno zaskoči v ležišču.

Opozorilo! Če nitka štrli iz ohišja mimo rezila (22), jo odrežite, tako da sega samo do rezila.

Navijanje nove nitke na prazni kolut (sl. P, Q)

Na prazen kolut lahko navijete novo nitko.

Nadomestne nitke so na voljo pri prodajalcu BLACK+DECKER (kat. št. A6170 [25 m], A6171 [40 m], A6481).

- ♦ Odstranite prazni kolut iz naprave, kot je opisano zgoraj.
- ♦ Odstranite vso preostalo nitko s koluta.
- ♦ Napeljite 2 cm rezalne nitke v luknjico (31) na kolutu, kot je prikazano (sl. O).
- ♦ Upognite rezalno nitko in jo zasidrajte v režo v obliki črke L (27).
- ♦ Navijte nitko na kolut v smeri puščice. Nitko navijajte enakomerno in v plasteh. Ne navijajte navzkriž (sl. Q).
- ♦ Ko navita rezalna nitka sega do višine vdolbin (28), odrežite nitko. Nitka naj sega približno 11 cm iz koluta, na kolutu pa s prstom zadržujte nitko na mestu.
- ♦ Kolut vstavite v napravo, kot je opisano zgoraj.

Opozorilo! Uporabljajte samo pravilno vrsto nitke BLACK+DECKER.

Odpravljanje težav

Če naprava ne deluje pravilno, upoštevajte spodnje napotke.

Če to ne odpravi težave, se obrnite na servisno središče BLACK+DECKER.

Opozorilo! Pred začetkom sestavljanja odstranite baterijo iz naprave.

Naprava deluje/teče počasi

- ♦ Preverite, ali se kolut neovirano vrti. Po potrebi previdno očistite.
- ♦ Preverite ali nitka ne sega za več kot 11 cm iz ohišja koluta. Če je konec nitke daljši, ga odrežite, tako da seže do rezila.

Samodejno podajanje nitke ne deluje (le BESTA536)

- ♦ Ob pritisknem jeziku odstranite pokrov koluta z ohišja.
- ♦ Povlecite nitko, dokler ne sega 11 cm iz ohišja. Če na kolutu ne ostane dovolj nitke, vstavite nov kolut z nitko po napotkih zgoraj.
- ♦ Poravnajte jezika na pokrovu koluta z luknjama na ohišju.
- ♦ Potisnite pokrov na ohišje koluta, tako da se varno zaskoči v ležišču.
- ♦ Če nitka štrli iz ohišja prek rezila, jo odrežite, tako da sega samo do rezila.

Če samodejno podajanje še vedno ne deluje ali če je kolut zagoden, poskusite naslednje:

- ♦ Previdno očistite pokrov koluta in ohišje.
- ♦ Odstranite kolut in preverite, ali se vzvod lahko neovirano premika.
- ♦ Odstranite kolut in odvijte nitko, nato jo ponovno navijte enakomerno, kot je opisano zgoraj. Zamenjajte kolut po napotkih.

Vzdrževanje

Baterijska ali električna naprava/orodje BLACK+DECKER je zasnovano tako, da deluje dolgo brez posebnega vzdrževanja. Stalno in zadovoljivo delovanje je odvisno od pravilne skrbi za napravo in rednega čiščenja.

Razen rednega čiščenja ne potrebuje polnilnik nobenega vzdrževanja.

Opozorilo! Pred vzdrževanjem električnih orodij s kablom/brez kabla:

- ♦ orodje/napravo izklopite in jo odklopite iz omrežne napetosti,
- ♦ ali izklopite napravo in odstranite baterijo od naprave/ orodja, če naprava/ orodje deluje z dodatnim paketom baterij.
- ♦ ali popolnoma izpraznite vgrajeno baterijo in izklopite orodje.
- ♦ pred čiščenjem odklopite polnilnik; Razen rednega čiščenja ne potrebuje polnilnik nobenega vzdrževanja.
- ♦ Redno čistite prezračevalne reže v orodju/polnilniku s pomočjo mehke ščetke ali suhe krpe.
- ♦ Ohišje motorja redno čistite z vlažno krpo. Ne uporabljajte kemičnih čistil ali sredstev za čiščenje, ki drgnejo.
- ♦ Redno čistite nitko in kolut z mehko ščetko ali suho krpo.
- ♦ Redno odstranjujte travo in zemljo izpod ščitnika s topim strgalom.

Varovanje okolja



Odpadke odlagajte ločeno. Orodij in baterij, označeni s tem simbolom, ne odstranjujte skupaj z drugimi gospodinjskimi odpadki.

Orodje in akumulator vsebujeta materiale, ki jih je mogoče znova uporabiti ali reciklirati, kar zmanjšuje potrebo po surovinah.

Električne izdelke in akumulatorje reciklirajte v skladu s krajevnimi predpisi. Za več podrobnosti obiščite spletno stran www.2helpU.com

Tehnični podatki

BCSTA536 H 1		
Vhodna napetost	V_{DC}	36
Hitrost v prostem teku	min^{-1}	6500-8500/min
Teža	kg	3,2

Akumulatorji				Polnjenje (minute)					
Kat. št.	Vdc	Ah	Teža kg	Kat. št.	90590287*	N517388*	BDC1A	BDC2A	BDC2A36
				Amperi	400 mA	1 A	1 A	2 A	1,35 A
BL1518	18	1,5	0,38	BL1518	225	90	90	45	X
BL1518ST	18	1,5	0,38	BL1518ST	225	90	90	45	X
BL2018	18	2,0	0,39	BL2018	300	120	120	60	X
BL2018ST	18	2,0	0,39	BL2018ST	300	120	120	60	X
BL2518	18	2,5	0,43	BL2518	380	150	150	75	X
BL4018	18	4,0	0,64	BL4018	600	240	240	120	X
BL5018	18	5,0	0,7	BL5018	750	300	300	135	X
BL20362	36	2,0	0,64	BL20362	X	X	X	X	90
BL2536	36	2,5	0,68	BL2536	X	X	X	X	110
BL1554	18/54	1,5	1,08	BL1554	225	90	90	45	X
BL2554	18/54	2,5	1,2	BL2554	380	150	150	75	X

Povprečna vrednost treslajev na roki/rami v skladu z EN 50636:

$$= < 2,5 \text{ m/s}^2, \text{ negotovost (K) } 1,5 \text{ m/s}^2.$$

L_{PA} (raven oddanega zvočnega tlaka) 79,5 dB(A)
negotovost (K) = 1,1 dB(A)

L_{WA} (raven zvočne moči) 93,5 dB(A)
negotovost (K) = 1,9 dB(A)

Izjava EU o skladnosti

DIREKTIVA O STROJIH
DIREKTIVA O HRUPU NA PROSTEM



Škarje za živo mejo BCSTA536

Black & Decker izjavlja, da so izdelki, opisani pod "tehničnimi podatki" v skladu z:

2006/42/EC, EN 60335-1:2012+A11+A13;
EN 50636-2-91:2014

2000/14/ES, nitna kosilnica, $L \leq 50$ cm, DODATEK VI,
DEKRA, certifikiral B.V. Meander 1051 / P.O. Box 5185
6825 MJ ARNHEM / 6802 ED ARNHEM, Nizozemska
ID št. priglasenega urada: 0344

Raven zvočne moči v skladu z 2000/14/ES
(Člen 12, Dodatek III, $L \leq 50$ cm):

L_{PA} (izmerjena raven zvočnega tlaka) 79,5 dB(A)
negotovost (K) = 1,1 dB(A)

L_{WA} (zajamčena zvočna moč) 96 dB (A)

Ti izdelki so v skladu tudi z direktivama 2014/30/EU,
2011/65/EU.

Za več informacij se posvetujte s podjetjem Black & Decker na spodnjih naslovih, ali poiščite kontaktne podatke na zadnji strani navodil.

Podpisani je odgovoren za sestavo tehnične dokumentacije in daje to izjavo v imenu podjetja Black & Decker.

Becky Cotsworth

Direktor skupine izdelkov za delo na prostem
Black & Decker Europe. 270 Bath Road, Slough
Berkshire, SL1 4DX, Anglija
30. 10. 2019

Garancija

Na osnovi zaupanja v svoje izdelke ponuja Black & Decker 24 mesečno garancijo, ki velja od dneva nakupa.

Ta garancija je dodatek in v nobenem primeru ne vpliva na vaše uzakonjene pravice. Garancija je veljavna znotraj ozemlja držav članic EU in na evropskem trgovinskem območju.

Za garancijski zahtevek boste morali skladno s pravili in pogoji poslovanja podjetja Black & Decker prodajalcu ali pooblaščenemu serviserju predložiti dokazilo o nakupu orodja.

Pravila in pogoje 2-letne garancije podjetja Black & Decker in lokacijo najbližjega pooblaščenega serviserja lahko najdete na spletni strani www.2helpU.com, ali stopite v stik z najbližjim uradom Black & Decker na naslovu navedenem v tem priročniku:

Obiščite našo spletno stran www.blackanddecker.co.uk in registrirajte svoj novi izdelek BLACK+DECKER, tako boste prejeli vse posodobitve o novih izdelkih in posebne ponudbe.

Namjena

Ovaj šišač BLACK+DECKER™, BCSTA536 predviđen je za rezanje i obradu rubova travnjaka i rezanje trave u skućenim prostorima. Ovaj je uređaj predviđen isključivo za uporabu u neprofesionalne svrhe.

Sigurnosne upute

Upozorenje! Tijekom upotrebe uređaja napajanih iz električne mreže pridržavajte se osnovnih sigurnosnih mjera, uključujući sljedeće, kako biste smanjili rizik od požara, strujnog udara, tjelesnih ozljeda i materijalne štete.

Upozorenje! Tijekom upotrebe ovog uređaja potrebno je pridržavati se sigurnosnih pravila. Radi vaše sigurnosti i sigurnosti drugih osoba, prije upotrebe uređaja pročitajte ove upute. Ove upute spremite za slučaj potrebe.

- ◆ Prije upotrebe uređaja pažljivo pročitajte cijeli priručnik.
- ◆ U ovom priručniku opisana je predviđena namjena. Upotreba bilo kojeg dodatnog pribora ili opreme, kao i primjena ovog uređaja u svrhe koje nisu opisane u ovom priručniku može predstavljati opasnost od tjelesnih ozljeda.
- ◆ Ovaj priručnik čuvajte za slučaj potrebe.

Upotreba ovog uređaja

Budite pažljivi tijekom upotrebe ovog uređaja.

- ◆ Uvijek koristite zaštitne naočale.
- ◆ Djeci i osobama koje nisu upoznate s uputama ne dopuštajte upotrebu ovog uređaja.
- ◆ Ne dopustite djeci i životinjama da budu blizu radnog područja ili da dodiruju uređaj i kabel napajanja.
- ◆ Potrebna je posebna nadzor ako se uređaj upotrebljava u blizini djece.
- ◆ Ovaj uređaj nije namijenjen upotrebi od strane mlađih ili nestručnih osoba bez dodatnog nadzora.
- ◆ Uređaj se ne smije upotrebljavati kao igračka.
- ◆ Uređaj upotrebljavajte isključivo po danu ili uz dobro umjetno osvjjetljenje.
- ◆ Koristite samo na suhom mjestu. Pazite da se uređaj ne smoči.
- ◆ Uređaj ne uranjajte u vodu.
- ◆ Ne otvarajte kućište tijela. Unutar uređaja nema dijelova namijenjenih korisničkom servisiranju.
- ◆ Uređaj ne koristite u eksplozivnom okruženju, kao što je blizina zapaljivih tekućina, plinova ili prašine.
- ◆ Da biste smanjili rizik od oštećivanja utikača ili kabela, nikad ne povlačite za kabel kad utikač želite izvući iz utičnice.

Vibracije

Deklarirane vrijednosti emisija vibracija, koje su navedene u tehničkim podacima i izvaji o usklađenosti, izmjerene su u skladu sa standardiziranom metodom ispitivanja navedenom u normi EN50636 i mogu se koristiti za međusobno uspoređi-

vanje alata. Deklarirana emisija vibracija može se upotrijebiti i za preliminarno procjenjivanje izloženosti.

Upozorenje! Vibracije tijekom stvarne upotrebe električnog alata mogu se razlikovati od deklariranih vrijednosti, ovisno o načinima na koje se alat koristi. Razina vibracija može porasti iznad navedene razine. Pri ocjenjivanju izloženosti vibracijama kako bi se odredile sigurnosne mjere prema dokumentu 2002/44/EC za zaštitu osoba koje redovito koriste električne alate potrebno je uzeti u obzir procjenu izloženosti vibracijama, stvarne uvjete i način upotrebe alata, uključujući i sve dijelove radnog ciklusa, kao što je vrijeme od isključivanja alata do potpunog zaustavljanja i vrijeme od uključivanja do postizanja pune radne brzine. Ne upravljajte alatom ako se registriraju vibracije koje nisu uobičajene.

Sigurnost drugih osoba

- ◆ Ovaj uređaj nije namijenjen upotrebi od strane osoba sa smanjenim fizičkim, osjetilnim ili mentalnim sposobnostima (uključujući i djecu) ili osoba s nedostatkom iskustva ili znanja, osim ako ih osoba zadužena za njihovu sigurnost nadzire ili im je pružila upute za sigurnu upotrebu uređaja.
- ◆ Djecu je potrebno nadgledati kako se ne bi igrala uređajem.

Stalno prisutni rizici.

Tijekom upotrebe alata mogu nastati dodatni rizici, koji nisu navedeni u priloženim sigurnosnim upozorenjima. Ti rizici mogu nastati uslijed nepravilne upotrebe, duge upotrebe itd. Čak i uz primjenu važećih sigurnosnih propisa i sigurnosnih uređaja, neke stalno prisutne rizike nije moguće izbjeći. Oni obuhvaćaju:

- ◆ Ozljede uzrokovane dodirivanjem rotirajućih/pokretnih dijelova.
- ◆ Ozljede uzrokovane promjenom dijelova, oštrica ili dodatne opreme.
- ◆ Ozljede uzrokovane dugom upotrebom alata. Radite redovite pauze tijekom dulje upotrebe bilo kojeg alata.
- ◆ Oštećenje sluha.
- ◆ Opasnosti po zdravlje uslijed udisanja prašine nastale tijekom korištenja alata (npr. tijekom rada s drvom, osobito hrastovinom, bukvinom i ivericom).

Nakon upotrebe

- ◆ Kada nije u upotrebi, uređaj se mora spremati na suho i dobro prozračeno mjesto izvan dosega djece.
- ◆ Djeca ne bi smjela imati pristup pohranjenim uređajima.
- ◆ Kad se uređaj čuva ili prevozi u vozilu, potrebno ga je smjestiti u prtljažnik ili spriječiti njegovo pomicanje uslijed naglih promjena u brzini i smjeru kretanja vozila.

Pregledi i popravci

- ◆ Prije upotrebe provjerite uređaj radi mogućih oštećenja ili

neispravnih dijelova. Provjerite ima li polomljenih dijelova ili bilo kojih drugih stanja koja bi mogla utjecati na rad uređaja.

- ◆ Ne upotrebljavajte uređaj ako je bilo koji dio oštećen ili neispravan.
- ◆ Sve oštećene ili neispravne dijelove treba popraviti ili zamijeniti ovlašteni serviser.
- ◆ Ne pokušavajte uklanjati ili mijenjati bilo koje dijelove osim onih koji su navedeni u ovom priručniku.

Dodatne sigurnosne upute za šišače trave

Upozorenje! Rezni elementi nastavljaju s vrtnjom i nakon isključivanja motora.

- ◆ Upoznajte se s kontrolama i pravilnom upotrebom uređaja.
- ◆ Prije upotrebe provjerite kabel napajanja i produžni kabel radi mogućih znakova oštećenja, habanja i istrošenosti. Ako se kabel ošteti tijekom upotrebe, kabel smjesta odvojite od izvora električnog napajanja. **NE DODIRUJTE KABEL DOK NE PREKINETE NJEGOVO NAPAJANJE.**
- ◆ Uređaj ne upotrebljavajte ako su kabeli oštećeni ili istrošeni.
- ◆ Obujte visoke i zatvorene cipele ili čizme kako biste zaštitili stopala.
- ◆ Obucite hlače s dugim nogavicama kako biste zaštitili noge.
- ◆ Prije upotrebe uređaja provjerite da na mjestima rezanja nema štapova, kamenja, žice i drugih prepreka.
- ◆ Uređaj upotrebljavajte samo u uspravnom položaju, pri čemu rezna nit mora biti blizu tla. Uređaj nikad ne uključujte u bilo kojem drugom položaju.
- ◆ Polako se krećite tijekom upotrebe uređaja. Budite na oprezu jer svježe odrezana trava je vlažna i skliska.
- ◆ Ne radite na strmim kosinama. Radite poprečno na smjer kosine, a ne uzbrdo ili nizbrdo.
- ◆ Ne prelazite preko šljunčanih staza ili cesta dok je uređaj uključen.
- ◆ Ne dodirujte reznú nit dok je uređaj pokrenut.
- ◆ Uređaj ne odlažite dok se kretanje rezne niti potpuno ne prekine.
- ◆ Upotrebljavajte isključivo odgovarajuću vrstu rezne niti. Nikad ne upotrebljavajte metalnu reznú nit ili ribolovne niti.
- ◆ Pazite da ne dodirujete oštricu za skraćivanje rezne niti.
- ◆ Kabel za napajanje držite daleko od rezne niti. Uvijek pazite na položaj kabela.
- ◆ Ruke i noge u svakom trenutku držite podalje od rezne niti, posebice pri uključivanju motora.
- ◆ Prije uporabe uređaja i nakon bilo kakvog udarca provjerite ima li znakova habanja ili oštećenja te po potrebi popravite.
- ◆ Uređaj ne upotrebljavajte ako su štitnici oštećeni ili nisu postavljeni.
- ◆ Budite oprezni kako vas ugrađeni dio za skraćivanje rezne niti ne bi ozlijedio. Nakon produljivanja rezne niti uređaj uvijek vratite u njegov normalni radni položaj prije ponovnog uključivanja.

- ◆ Provjeravajte jesu li ventilacijski otvori čisti i bez naslaga.
- ◆ Rezač trave (rezač rubova) ne upotrebljavajte ako su kabeli oštećeni ili istrošeni.
- ◆ Produžne kabele držite daleko od reznih elemenata.

Oznake na uređaju

Na uređaju su uz datumsku oznaku navedeni sljedeći simboli upozorenja:



Prije upotrebe pročitajte priručnik.



Tijekom upotrebe ovog uređaja koristite zaštitne naočale.



Tijekom upotrebe ovog uređaja koristite odgovarajuću zaštitu za sluh.



Isključite alat. Prije održavanja i popravaka izvadite bateriju iz alata.



Pazite na leteće predmete. Promatrače držite podalje od područja rezanja.



Uređaj ne izlažite kiši ili visokoj vlazi.



Zajamčena zvučna snaga prema direktivi 2000/14/EZ.

Dodatne sigurnosne upute za baterije i punjače

Baterije

- ◆ Nikada i ni iz kojeg razloga ne pokušavajte otvoriti.
- ◆ Bateriju ne izlažite vodi.
- ◆ Ne skladištite na mjestima gdje bi temperatura mogla biti viša od 40 °C.
- ◆ Punjenje izvodite isključivo pri okolnim temperaturama između 10 °C i 40 °C.
- ◆ Punite isključivo punjačem koji je isporučen uz alat.
- ◆ Pri zbrinjavanju baterija pridržavajte se uputa u odjeljku „Zaštita okoliša“.



Ne pokušavajte puniti oštećene baterije.

Punjači

- ◆ Svoj BLACK+DECKER punjač koristite isključivo za punjenje akumulatora u alatu uz koji je isporučen. Ostale baterije mogu prsnuti i uzrokovati tjelesne ozljede i materijalnu štetu.

- ◆ Ne pokušavajte puniti baterije koje za to nisu predviđene.
- ◆ Odmah zamijenite oštećene kabele.
- ◆ Punjač ne izlažite vodi.
- ◆ Ne otvarajte punjač.
- ◆ Punjač nemojte bušiti.



Punjač je predviđen isključivo za upotrebu u zatvorenim prostorima.



Prije upotrebe pročitajte priručnik s uputama.

Zaštita od električne struje



Ovaj punjač dvostruko je izoliran, stoga žica uzemljenja nije potrebna. Uvijek provjerite odgovara li napon električne mreže naponu navedenom na nazivnoj oznaci. Ne pokušavajte jedinicu punjača zamijeniti običnim utikačem električne mreže.

- ◆ Ako je kabel napajanja oštećen, mora ga zamijeniti proizvođač ili ovlaštenu servis tvrtke BLACK+DECKER kako bi se izbjegle opasnosti.

Značajke

Ovaj uređaj sadrži neke ili sve od sljedećih značajki.

1. Prekidač za uključivanje/isključivanje
2. Rukohvat
3. Gumb za deblokadu
4. Baterija
5. Drugi rukohvat
6. Štitnik
7. Kućište kalema
8. Glava
9. Rubna vodilica

Sastavljanje

Upozorenje! Prije sastavljanja provjerite je li alat isključen i baterija uklonjena.

Postavljanje štitnika (sl. A i B)

- ◆ Uklonite vijak sa štitnika.
- ◆ Dok štitnik (6) pridržavate okomito u odnosu na glavu rezača (8), klizno ga namjestite tako da začujete „klik“. Pobrinite se da vodilice (10) na štitniku (6) budu ispravno poravnate s vodilicama (11) na glavi rezača (8).
- ◆ Štitnik (6) učvrstite pomoću vijka (12).

Upozorenje! Alat nikad ne upotrebljavajte ako štitnik nije pravilno postavljen.

Prilagodavanje položaja drugog rukohvata (sl. C)

Drugi rukohvat (5) može se prilagoditi radi optimalnog balansa i udobnosti uporabe.

- ◆ Podignite stezaljku za blokadu (14) na sekundarnom rukohvatu.
- ◆ Lagano gurnite sekundarni rukohvat (5) gore ili dolje na cijev (13) na željenu visinu.
- ◆ Pričvrstite stezaljku za blokadu (14) kada postignete željeni položaj.

Prilagodavanje visine alata (sl. D)

Ovaj alat ima teleskopski mehanizam koji omogućuje njegovo prilagodavanje na udobnu visinu. Na raspolaganju je nekoliko postavki visine.

Da biste prilagodili visinu, slijedite ove korake:

- ◆ Otpustite stezaljku za blokadu i namještanje visine (15).
- ◆ Lagano povucite cijev (13) gore ili dolje na željenu visinu.
- ◆ Zatvorite stezaljku za blokadu i namještanje visine (15).

Oslobađanje rezne niti

Tijekom transporta rezna je nit zalijepljena vrpcom u kućištu svitka.

Upozorenje! Prije sastavljanja izvadite bateriju iz alata.

- ◆ Uklonite traku koja reznu nit pričvršćuje za kućište svitka (7).

Punjenje baterije (sl. E)

Akumulator je potrebno napuniti prije prve upotrebe i kad izgubi snagu na zadacima koji su dotad bili izvođeni s lakoćom. Baterija se može ugrijati tijekom punjenja. To je normalno i ne predstavlja problem.

Upozorenje! Ne puniti bateriju ako je okolna temperatura ispod 10°C ili iznad 40°C. Preporučena temperatura punjenja je oko 24°C.

Napomena: Punjač neće puniti bateriju ako je temperatura ćelije ispod približno 10 °C ili iznad 40 °C.

Bateriju treba ostaviti u punjaču, koji će je automatski početi puniti čim se ćelije dovoljno zagriju ili ohlade.

- ◆ Da biste napunili akumulator (4), umetnite ga u punjač (16). Baterija se može staviti u punjač na samo jedan način. Ne primjenjujte silu. Provjerite je li akumulator dobro namješten unutar punjača.
- ◆ Priključite punjač i uključite ga na glavnom prekidaču. Pokazivač punjenja (16a) cijelo će vrijeme (polako) treptati zelenom bojom.

Punjenje je dovršeno kad pokazivač punjenja (16a) neprekidno svijetli zelenom bojom. Punjač i akumulator mogu se ostaviti priključeni neograničeno vrijeme dok je LED lampica uključena. Tijekom povremenog punjenja baterije treperit će zelena lampica koja naznačuje punjenje. Pokazivač punjenja (16a) bit će uključen dok je akumulator povezan s priključenim punjačem.

- ◆ Ispražnjene akumulatore napunite u roku od tjedan dana. Trajnost akumulatora može se znatno skratiti ako se čuvaju u ispražnjenom stanju.

Ostavljanje baterije u punjaču

Punjač i baterija mogu se neograničeno ostaviti priključeni dok svijetli LED lampica. Punjač će održavati bateriju svježom i potpuno napunjenom.

Dijagnostika punjača

Ako detektira slab ili oštećen akumulator, brzo će se paliti i gasiti crveni pokazivač punjenja (16a).

Napravite sljedeće:

- ◆ Ponovo umetnite bateriju (4).
- ◆ Ako pokazivač punjenja nastavi treperiti crvenom bojom i ubrzano, upotrijebite drugi akumulator kako biste provjerili radi li punjenje ispravno.
- ◆ Ako se drugi akumulator ispravno puni, prethodni akumulator je neispravan i potrebno ga je vratiti u servis radi recikliranja.
- ◆ Ako se drugi akumulator ponaša jednako kao i izvorni, predajte punjač u ovlaštenu servis radi testiranja.

Napomena: Može biti potrebno do 30 minuta kako bi se odredilo je li baterija neispravna. Ako je baterija pretopla ili prehladna, crvena LED lampica palit će se i gasiti naizmjenice brzo te polako, odnosno jedan brzi i jedan spori bljesak.

Pokazivač stanja baterije (sl. E)

Alat je opremljen pokazivačem stanja baterije. Pomoću njega je moguće provjeriti koliko je energije preostalo u bateriji tijekom rada i tijekom punjenja.

- ◆ Pritisnite gumb pokazivača stanja baterije (4a).

Postavljanje i uklanjanje akumulatora (sl. F)

- ◆ Da biste namjestili bateriju (4), poravnajte je s prihvatnim dijelom na alatu. Akumulator umetnite u ležište i pritisnite tako da se učvrsti u svom položaju.
- ◆ Da biste odvojili bateriju, pritisnite tipku za otpuštanje (4b) dok bateriju istodobno izvlačite iz ležišta.

Upotreba

Upozorenje! Pustite alat da radi svojim tempom. Ne preopterećujte alat.

Postavljanje alata za rezanje ili rubljenje (sl. G, H)

Ovaj alat može se koristiti za rezanje kako je to prikazano na sl. G, odnosno za rubljenje trave uzduž ruba travnjaka kako je to prikazano na sl. H.

Način rada s rezanjem (sl. G)

Za rezanje reznu je glavu potrebno postaviti u položaj prikazan na sl. G. Ako nije u tom položaju:

- ◆ Uklonite bateriju iz alata.
- ◆ Držite pritisnutim gumb za otpuštanje glave (17).
- ◆ Pridržavajući rukohvat, zakrenite glavu (8) u smjeru kazaljke na satu.

- ◆ Otpustite gumb za otpuštanje glave (17).
- ◆ Rubnu vodilicu (9) podignite u zatvoreni položaj.

Napomena: Napomena: Glava će se zakrenuti samo u jednom smjeru.

Način rada s rubljenjem (sl. H, I)

Za obradu rubova reznu je glavu potrebno postaviti u položaj prikazan na sl. H. Ako nije u tom položaju:

- ◆ Uklonite bateriju iz alata.
- ◆ Držite pritisnutim gumb za otpuštanje glave (17).
- ◆ Pridržavajući rukohvat, zakrenite glavu (8) u smjeru suprotnom od kazaljke na satu.
- ◆ Otpustite gumb za otpuštanje glave (17).
- ◆ Rubnu vodilicu ispustite u otvoreni položaj. Provjerite je li rubna vodilica (9) potpuno dolje, začet ćete „klik“.

Napomena: Glava će se zakrenuti samo u jednom smjeru.

Uključivanje i isključivanje (sl. J)

- ◆ Da biste uključili alat, držite pritisnut gumb za blokiranje, (3), a zatim stisnite ručku okidača (1). Kada se alat pokrene možete pustiti gumb za blokiranje (3).
- ◆ Za isključivanje alata pustite prekidač.

Upozorenje! Prekidač ne pokušavajte blokirati u uključenom položaju.

Savjeti za optimalnu upotrebu

Općenito

- ◆ Da biste postigli optimalne rezultate podrezivanja, režite samo suhu travu.

Šišanje

- ◆ Alat pridržavajte kako je to prikazano na sl. K.
- ◆ Rezač pomičite s jedne na drugu stranu kako je to prikazano na sl. L.
- ◆ Kada režete visoku travu, radite postepeno od vrha. Režite manje duljine.
- ◆ Kabel držite daleko od čvrstih predmeta i nježnih biljaka.
- ◆ Rezna nit trošit će se brže i bit će je potrebno više odmatati ako se rezanje izvodi uzduž staza ili drugih abrazivnih površina ili ako se reže čvršći korov.
- ◆ Ako alat počne raditi usporeno, smanjite opterećenje.

Rubljenje

Optimalni rezultati rezanja postižu se na rubovima dubljim od 50 mm.

- ◆ Alat ne upotrebljavajte za izradu rubova. Za izradu rubova upotrijebite rubnu lopaticu.
- ◆ Alat vodite kako je to prikazano na sl. M.
- ◆ Za kraće podrezivanje lagano nagnite alat.

Postavljanje novog svitka s reznom niti (sl. N, O)

Zamjenski svitci s reznom niti dostupni su kod vašeg BLACK+DECKER prodavača (kat. br. A6481). Također su

raspoloživa pakiranja s tri svitka za liniju za rezanje (kat. br. A6485).

- ◆ Uklonite bateriju iz alata.
- ◆ Držite pritisnute jezičke (23) i uklonite poklopac svitka (24) s kućišta (7).
- ◆ Uklonite prazni svitak (25) iz kućišta.
- ◆ Uklonite svu nečistoću ili travu iz kućišta i poklopca svitka.
- ◆ Novi svitak gurnite na osovinu u kućištu. Lagano zakrećite svitak dok ne sjedne u mjestu.
- ◆ Oslobodite završetak rezne niti i provedite je kroz otvor (26). Rezna nit morala bi izlaziti približno 11 cm od poklopca svitka kako je to prikazano na sl. O.
- ◆ Poravnajte jezičke (23) na poklopcu svitka s urezima (21) na kućištu.
- ◆ Pritisnite poklopac na kućište tako da se učvrsti u svom položaju.

Upozorenje! Ako duljina reznih niti prelazi oštricu za skraćivanje (22), odrežite ih tako da jedva dolaze u dodir s oštricom.

Namatanje nove rezne niti na prazni svitak (sl. P, Q)

Na prazni svitak možete namotati novu reznu nit.

Zamjenska pakiranja rezne niti dostupna su kod vašeg BLACK+DECKER prodavača (kat. br. A6170 [25 m], A6171 [40 m], A6481).

- ◆ Uklonite prazan svitak iz alata na prethodno opisani način.
- ◆ Uklonite ostatak rezne niti sa svitka.
- ◆ Provucite 2 cm rezne niti kroz otvor (31) na svitku kao što je prikazano (sl. O).
- ◆ Savijte reznu nit i učvrstite je u utoru u obliku slova L (27).
- ◆ Namotajte reznu nit na svitak u smjeru strelice. Pazite da nit namotate uredno i u slojevima. Ne namatajte križno (sl. Q).
- ◆ Kada količina rezne niti dođe do udubljenja (28), odrežite nit. Ostavite približno 11 cm slobodne niti i prstom pridržavajte nit u njezinom položaju.
- ◆ Nastavite na prethodno opisani način kako biste svitak postavili u alat.

Upozorenje! Upotrebljavajte isključivo odgovarajuću vrstu BLACK+DECKER rezne niti.

Otklanjanje poteškoća

Ako vam se čini da vaš alat ne funkcionira pravilno, slijedite dolje opisane upute. Ako to ne riješi problem, obratite se lokalnom servisu za BLACK+DECKER.

Upozorenje! Prije nastavka izvadite bateriju iz alata.

Alat radi usporeno

- ◆ Provjerite može li se kućište svitka neometano okretati. Po potrebi pažljivo očistite.
- ◆ Provjerite da slobodni dio rezne niti koji izlazi iz kućišta svitka nije dulji od 11 cm. Ako je duljina veća, odrežite je tako da jedva dolazi u dodir s oštricom za skraćivanje.

Automatsko odmatanje ne radi (samo BESTA536)

- ◆ Držite pritisnute jezičke i uklonite poklopac kalema s kućišta.
- ◆ Iz kućišta izvucite 11 cm rezne niti. Ako na svitku nema dovoljno rezne niti, postavite novi svitak na prethodno opisani način.
- ◆ Poravnajte jezičke na poklopcu svitka s urezima na kućištu.
- ◆ Pritisnite poklopac na kućište tako da se učvrsti u svom položaju.
- ◆ Ako duljina rezne niti prelazi oštricu za skraćivanje, odrežite je tako da bude tik do oštrice.

Ako automatsko odmatanje niti i dalje ne funkcionira ili je svitak zaglavljn, pokušajte sljedeće:

- ◆ Pažljivo očistite poklopac i kućište svitka.
- ◆ Uklonite svitak i provjerite može li se poluga neometano pomicati.
- ◆ Uklonite svitak i odmotajte reznu nit, a zatim je uredno namotajte kao što je prethodno opisano. Svitak ponovo postavite na opisani način.

Održavanje

Ovaj BLACK+DECKER žični/bežični električni uređaj/alat projektiran je za dugotrajnu upotrebu uz minimalno održavanje. Neprekinuta i zadovoljavajuća upotreba ovisi o pravilnom održavanju i redovitom čišćenju alata/uređaja.

Ovaj punjač ne zahtijeva nikakvo održavanje osim redovitog čišćenja.

Upozorenje! Prije izvođenja bilo kakvih radova održavanja na žičnom/akumulatorskom električnom alatu:

- ◆ Isključite uređaj/alat i izvucite ga iz utičnice.
- ◆ Ili isključite uređaj i uklonite bateriju ako je baterija poseban dio.
- ◆ Ili potpuno ispraznite bateriju ako je integralni dio, a zatim isključite uređaj.
- ◆ Punjač prije čišćenja iskopčajte iz napajanja. Ovaj punjač ne zahtijeva nikakvo održavanje osim redovitog čišćenja.
- ◆ Ventilacijske otvore na alatu i punjaču redovito čistite mekim kistom, četkom ili suhom krpom.
- ◆ Kućište motora redovito čistite vlažnom krpom. Ne upotrebljavajte abrazivna ili sredstva za čišćenje na bazi otapala.
- ◆ Reznu nit i svitak redovito čistite mekim kistom ili suhom krpom.
- ◆ Pomoću tupog strugača redovito stružite travu i nečistoće s donje strane štitnika.

Zaštita okoliša



Odlazite sa zasebnim otpadom. Proizvodi i baterije označeni ovim simbolom ne smiju se odlagati s komunalnim otpadom.

Proizvodi i baterije sadrže materijale koji se mogu reciklirati radi smanjenja potrošnje sirovina i očuvanja prirodnih resursa.

Električne proizvode i baterije reciklirajte sukladno lokalnim propisima. Više informacija dostupno je na adresi www.2helpU.com.

Tehnički podaci

BCSTA536 H 1		
Ulazni napon	V _{DC}	36
Brzina bez opterećenja	min ⁻¹	6500-8500/min
Masa	kg	3,2

Baterije				Punjači (minute)					
Kat. br.	V DC	Ah	Masa u kg	Kat. br.	90S90287*	N517388*	BDC1A	BDC2A	BDC2A36
				Amperi	400 mA	1 A	1 A	2 A	1,35 A
BL1518	18	1,5	0,38	BL1518	225	90	90	45	X
BL1518ST	18	1,5	0,38	BL1518ST	225	90	90	45	X
BL2018	18	2,0	0,39	BL2018	300	120	120	60	X
BL2018ST	18	2,0	0,39	BL2018ST	300	120	120	60	X
BL2518	18	2,5	0,43	BL2518	380	150	150	75	X
BL4018	18	4,0	0,64	BL4018	600	240	240	120	X
BL5018	18	5,0	0,7	BL5018	750	300	300	135	X
BL20362	36	2,0	0,64	BL20362	X	X	X	X	90
BL2536	36	2,5	0,68	BL2536	X	X	X	X	110
BL1554	18/54	1,5	1,08	BL1554	225	90	90	45	X
BL2554	18/54	2,5	1,2	BL2554	380	150	150	75	X

Vrijednost vibracija tijekom nošenja kod šake/ruke prema EN 50636:

$$= <2,5 \text{ m/s}^2, \text{ nesigurnost (K) = } 1,5 \text{ m/s}^2.$$

L_{PA} (razina emisije zvučnog tlaka) 79,5 dB(A)
nesigurnost (K) = 1,1 dB(A)

L_{WA} (razina zvučne snage) 93,5 dB(A)
nesigurnost (K) = 1,9 dB(A)

EU izjava o usklađenosti

DIREKTIVA O STROJEVIMA
DIREKTIVA O BUCI PRI UPOTREBI NA OTVORENOM



BCSTA536 - šišač

Black & Decker izjavljuje da su proizvodi opisani u odjeljku Tehnički podaci u skladu sa sljedećim propisima:
2006/42/EZ, EN 60335-1:2012+A11+A13;
EN 50636-2-91:2014

2000/14/EC, šišač za travu, L ≤ 50 cm, PRILOG VI, DEKRA
Certification B.V. Meander 1051 / P.O. Box 5185
6825 MJ ARNHEM/6802 ED ARNHEM Netherlands
ID br. ovlaštenog tijela: 0344

Razina zvučne snage u skladu s normom 2000/14/EZ
(Članak 12, Dodatak III, L ≤ 50 cm):

L_{PA} (razina emisije izmjereneog zvučnog tlaka) 79,5 dB(A)
nesigurnost (K) = 1,1 dB(A)

L_{WA} (zajamčena snaga zvuka) 96 dB(A)

Ovi proizvodi također su usklađeni s direktivama 2014/30/EU
i 2011/65/EU.

Za dodatne informacije kontaktirajte tvrtku Black & Decker putem sljedeće adrese ili pogledajte prilog pri kraju priručnika.

Dolje potpisani odgovoran je za sastavljanje tehničke dokumentacije i ovu izjavu iznosi u ime tvrtke Black & Decker.

Becky Cotsworth
Director – Outdoor Products Group
Black & Decker Europe. 270 Bath Road, Slough,
Berkshire, SL1 4DX, England
30.10.2019.

Jamstvo

Black & Decker siguran je u kvalitetu svojih proizvoda i svojim kupcima pruža 24-mjesečno jamstvo od datuma kupnje.

Ovo jamstvo dodatak je vašim zakonskim pravima i ni na koji ih način ne narušava. Ovo jamstvo valjano je na području država članica Europske unije i Europske zone slobodnog trgovanja.

Da biste potraživali jamstvo, ono mora biti sukladno uvjetima i odredbama tvrtke Black & Decker, a prodavaču ili ovlaštenom servisu potrebno je priložiti dokaz o kupnji.

Uvete i odredbe dvogodišnjeg jamstva tvrtke Black & Decker te lokaciju najbližeg ovlaštenog servisa pronaći ćete na internetu na adresi www.2helpU.com ili putem lokalnog ureda tvrtke Black & Decker na adresi navedenoj u ovom priručniku:

Posjetite našu web-lokaciju www.blackanddecker.co.uk kako biste registrirali svoj novi BLACK+DECKER proizvod te provjerili nove proizvode i posebne ponude.

JAMSTVENA IZJAVA

- ◆ Jamčimo da navedeni proizvod koji smo isporučili nema nedostataka ili grešaka u konstrukciji ili tvorničkoj montaži.
- ◆ Jamstveni rok je 24 mjeseci od dana kupnje. Jamčimo da će navedeni proizvod koji smo isporučili u jamstvenom roku ispravno funkcionirati kod normalne upotrebe ukoliko će se korisnik pridržavati priloženih uputa o uporabi.
- ◆ Jamčimo da je za isporučeni proizvod osigurano servisno održavanje i potrebni rezervni dijelovi u toku 7 godina od datuma kupnje.
- ◆ Obvezujemo se na zahtjev imatelja jamstvenog lista podnesenog u jamstvenom roku, o svom trošku osigurati otklanjanje kvarova i nedostataka proizvoda koji proizlaze iz nepodudarnosti stvarnih sa propisanim, odnosno deklariranim karakteristikama kvalitete proizvoda. Popravak se obvezujemo izvršiti u roku od 45 dana od dana prijave kvara. Ako proizvod ne popravimo u tom roku obvezujemo se zamijeniti ga novim ili vratiti uplaćenu svotu.
- ◆ Jamstvo vrijedi uz predočenje originalnog računa prodavača te pravilno ispunjenog jamstvenog lista ovjerenog pečatom prodavača.
- ◆ Troškove prijevoza odnosno prijenosa proizvoda koji nastaju pri popravku odnosno njegovoj zamjeni u garantnom roku snosi nositelj jamstva. Bez obzira na način dostave ovlaštenom servisu, kupac je obavezan podignuti proizvod po izvršenom servisnom popravku i isto potvrditi svojim potpisom.
- ◆ Nepravilnosti koje su nastale nestručnim rukovanjem, rukovanjem suprotnim navedenim u uputama ili mehaničkim oštećenjem isključene su iz jamstva.
- ◆ Proizvod ne smije biti prethodno otvaran ili popravlján od strane neovlaštenih osoba.
- ◆ Ako popravak traje duže od 14 dana, jamstveni rok se produžuje za trajanje servisa.

RADOVI I DIJELOVI OBUHVAĆENI JAMSTVOM

- ◆ Kvarovi nastali greškom prilikom tvorničkog sklapanja i pakiranja
- ◆ Puknuća lomovi dijelova strojeva i alata prouzročeni nekvalitetnim materijalom tj. tvorničkom greškom
- ◆ Indirektni kvarovi uzrokovani točkom 2
- ◆ Kvarovi nastali odmah po puštanju stroja/ uređaja u rad

RADOVI I DIJELOVI KOJI NISU PREDMET JAMSTVA

1. Oštećena i kvarovi nastali:
 - ◆ Prilikom nepravilnog sastavljanja uređaja od strane kupca
 - ◆ Nepravilnim rukovanjem i nenamjenskim korištenjem
 - ◆ Korištenjem neadekvatnih goriva, maziva, napona, opterećenja
 - ◆ Servisiranjem ili rastavljanjem uređaja od strane neovlaštenih osoba
2. Dijelovi koji spadaju u potrošni materijal:
 - ◆ Kvarovi nastali nedovoljnim održavanjem ili servisiranjem
 - ◆ Kvarovi nastali radi preopterećivanja ili pregrijavanja uređaja ili njihovih sastavnih dijelova

TIP PROIZVODA:	
Prodajno mjesto:	Pečat:
Datum prodaje:	Potpis:

Ovlašteni Serviseri:

ALATI MAŠIĆ

Županijska 38, 31000 OSIJEK
T: 00 385 (0) 31 200 888
M: 00 385 (0) 98 506 174

ALATI MILIĆ D.O.O.

Mirka Viriusa 2, 10090 ZAGREB
T: 00 385 (0)1 3734 791
T: 00 385 (0)9 137 33 000
F: 00 385 (0)1 3906 790
info@alatomilic.hr
<http://www.alatomilic.hr/>

ELEKTROMEHANIKA TERLEVIĆ d.o.o.

Ročka 39, 52440 POREČ
T: 00 385 (0) 52 438 297
F: 00 385 (0) 52 438 297
elektroterlevic@inet.hr
<http://elektromehanika-terlevic.hr/index.html>

GEMMA SERVIS

Andrije peruča 38, 51000 Rijeka
T: +38551217118
M: 098211784
F: +38551217118
gemma-servis@ri.t-com.hr
<http://gemmaservis.fullbusiness.com>

GROM d.o.o

Hrvatskih vladara 33, 22 243 MURTER
T: 00 385 95 909 6164
gromelectro@gmail.com

MEĐIMURKA BS SERVIS

Kalnička 6, 40000 ČAKOVEC
T: 00 385 (0) 40 384 660
M: 00 385 (0) 40 500 634
servis@medjimurka-bs.hr
<http://profi-al.hr/zagreb-hrvatska/>

PAVLOV ALATI

Cesta Dr. F. Tuđmana 273, 21213 KAŠTEL
GOMILICA
T: 00 385 (0) 21 220 022
M: 00 385 (0) 21 221 122
F: 00 385 (0) 21 220 022
servis-pavlov@st.t-com.hr

PROFI – AL OBRT

Mikulinci 4a, 10010 ZAGREB
T: 00 385 (0)1 66 22 820
T: 00 385 (0)98 718 108
F: 00 385 (0) 1 66 22 823
info@profi-al.hr
<http://profi-al.hr/zagreb-hrvatska/>

TITAN d.o.o.

Bogoslava Šuleka 19, 47000 KARLOVAC
T: 00 385 (0) 47 63 63 11
F: 00 385 (0) 47 63 63 10
info@titan.com.hr
<http://www.titan.com.hr/>

VERMA d.o.o.

Pere Devčića 23, 10290 ZAPREŠIĆ
T: +385 1 3357 496
servis@verma.hr / verma@verma.hr
www.verma.hr

Namena

Vaš BLACK+DECKER™, BCSTA536 trimer za travu je dizajniran za podrezivanje i završnu obradu rubova travnjaka i šišanje trave na skućenom prostoru. Ovaj aparat je namenjen samo za privatnu upotrebu.

Sigurnosna uputstva

Upozorenje! Pri korišćenju uređaja sa mrežnim napajanjem neophodno je pridržavati se osnovnih sigurnosnih mera predostrožnosti, uključujući i one navedene u nastavku, kako bi se smanjila opasnost od požara, električnog udara, telesnih povreda i materijalnih šteta.

Upozorenje! Pri korišćenju ove mašine moraju se poštovati bezbednosna pravila. Radi svoje bezbednosti i bezbednosti posmatrača, obavezno pročitajte ova uputstva pre uključivanja mašine. Sačuvajte ova uputstva za kasnije potrebe.

- ◆ Pre nego što počnete da koristite ovaj aparat, pažljivo pročitajte ovo uputstvo za upotrebu.
- ◆ Namena je opisana u ovom uputstvu za upotrebu. Upotreba bilo kakvih dodatnih pribora ili priključaka ili vršenje bilo koje druge operacije ovim aparatom koja nije preporučena u ovom uputstvu za upotrebu može izazvati opasnost od fizičkih povreda.
- ◆ Sačuvajte ovo uputstvo za buduće potrebe.

Korišćenje vašeg aparata

Uvek budite pažljivi kada koristite ovaj uređaj.

- ◆ Uvek nosite zaštitne naočare.
- ◆ Nikad ne dozvoljavajte da ovu mašinu koriste deca ili ljudi koji nisu upoznati sa ovim uputstvima.
- ◆ Ne dozvoljavajte da deca ili životinje prilaze radnom području ili dodiruju aparat ili kabl za napajanje.
- ◆ Neophodan je neprekidan nadzor kada se uređaj koristi u blizini dece.
- ◆ Ovaj uređaj nije predviđen za korišćenje od strane mladih ili nemoćnih lica bez nadzora.
- ◆ Ovaj uređaj se ne sme koristiti kao igračka.
- ◆ Aparat koristite samo po dnevnom svetlu ili sa dobrom veštačkom rasvetom.
- ◆ Koristiti samo na suvom mestu. Ne dozvolite da se uređaj pokvasi.
- ◆ Ne uranjajte aparat u vodu.
- ◆ Ne otvarajte kućište. Unutra se ne nalaze delovi koji se mogu servisirati.
- ◆ Ne uključujte aparat u eksplozivnim atmosferama, na primer u prisustvu zapaljivih tečnosti, gasova ili prašine.
- ◆ Da biste smanjili opasnost od oštećenja utikača ili kablova, nikad ne vucite kabl da biste izvukli utikač iz utičnice.

Vibracije

Emisioni nivo vibracija naveden u ovim uputstvima je izmeren prema mernom postupku koji je standardizovan u EN50636 i može se koristiti za upoređivanje alata. Deklarisana emisiona

vrednost vibracija se takođe može koristiti za preliminarnu procenu izloženosti.

Upozorenje! Emisija vibracija tokom stvarne upotrebe električnog alata može se razlikovati od deklarisanе vrednosti, zavisno od načina na koji se alat koristi. Nivo vibracija može da se poveća iznad navedenog nivoa. Pri proceni izloženosti vibracijama radi definisanja bezbednosnih mera koje propisuje 2002/44/EC radi zaštite osoba koje redovno koriste električne alate na radnom mestu, procena izloženosti vibracijama treba da uzme u obzir realne uslove upotrebe i način na koji se alat koristi, kao i sve delove radnog ciklusa kao što je vreme rada uređaja, ali i vreme kada je alat isključen i kada radi u praznom hodu. Ne koristite alat u slučaju nenormalnih vibracija.

Bezbednost drugih osoba

- ◆ Ovaj uređaj nije namenjen da ga koriste lica (uključujući i decu) sa ograničenim fizičkim, senzoričkim ili mentalnim sposobnostima, ili neobučene ili neiskusne osobe, osim ako su pod nadzorom ili su dobile uputstva u vezi sa upotrebom uređaja od osobe koja je zadužena za njihovu bezbednost.
- ◆ Decu treba nadzirati kako bi se osiguralo da se ne igraju sa uređajem.

Preostale opasnosti.

Pri radu sa ovim alatom mogu se javiti dodatni preostali rizici, koji možda nisu uvršteni u priloženim upozorenjima za bezbedan rad. Sledeći rizici mogu nastati zbog nenamenske upotrebe, produžene upotrebe itd.

I pored primene relevantnih bezbednosnih propisa i implementacije bezbednosnih uređaja, izvesne preostale opasnosti se ne mogu izbeći. To su:

- ◆ Povrede izazvane dodirivanjem rotirajućih/pokretnih delova.
- ◆ Povrede izazvane pri promeni delova, noževa ili pribora.
- ◆ Povrede izazvane dugotrajnom upotrebom alata. Ako sa bilo kojim alatom radite duže vreme, pobrinite se da redovno pravite pauze.
- ◆ Slabljenje sluha.
- ◆ Opasnosti po zdravlje izazvani udisanjem prašine koja se stvara pri korišćenju alata (primer:-rad sa drvetom, naročito sa hrastom, bukvom i MDF-om.)

Posle upotrebe

- ◆ Kada se ne koristi, uređaj treba čuvati na suvom mestu sa dobrom ventilacijom koje je van domašaja dece.
- ◆ Deca ne bi trebalo da imaju pristup odloženim aparatima.
- ◆ Kada se aparat skladišti ili transportuje u vozilu, treba ga osigurati tako da se spreči kretanje usled iznenadnih promena brzine ili smera.

Inspekcije i popravke

- ◆ Pre upotrebe proverite da li je aparat oštećen i da li ima

neispravne delove. Proverite da li ima polomljenih delova i da li postoji bilo koje drugo stanje koje može uticati na rad ovog aparata.

- ◆ Ne koristite aparat ako je neki deo oštećen ili neispravan.
- ◆ Bilo koje oštećene ili neispravne delove treba da popravi ili zameni ovlašćeni serviser.
- ◆ Nikad ne pokušavajte da uklonite ili zamenite bilo koji deo osim onog koji je naveden u ovom priručniku.

Dodatna sigurnosna uputstva za električne trimere za travu

Upozorenje! Rezni elementi rotiraju i nakon isključivanja motora.

- ◆ Upoznajte se sa kontrolama i pravilnim korišćenjem aparata.
- ◆ Pre upotrebe proverite da li na kablju za napajanje i produžnom kablju postoje znaci oštećenja, starenja ili habanja. Ako se kabl ošteti u toku korišćenja, odmah iskopčajte kabl iz napajanja. **NE DODIRUJTE KABL PRE NEGO ŠTO ISKOPČATE NAPAJSANJE.**
- ◆ Ne koristite aparat ako su kablovi oštećeni ili neispravni.
- ◆ Nosite zaštitne cipele ili čizme da biste zaštitili noge.
- ◆ Nosite dugačke pantalone da biste zaštitili noge.
- ◆ Pre korišćenja aparata proverite da li je putanja rezanja čista, odnosno očišćena od grančica, kamenja, žica i bilo kakvih drugih prepreka.
- ◆ Aparat koristite samo u uspravnom položaju tako da rezni najlon bude postavljen blizu tla. Nikad ne uključujte aparat u bilo kom drugom položaju.
- ◆ Polako se krećite kada koristite ovaj aparat. Imajte na umu da je sveže ošišana trava vlažna i klizava.
- ◆ Ne radite na strminama. Na strminama radite poprečno, a ne nagore i nadole.
- ◆ Nikad ne prelazite preko šljunkovitih staza ili puteva sa uključenim aparatom.
- ◆ Nemojte nikad da dodirujete rezni najlon dok aparat radi.
- ◆ Ne spuštajte aparat dok se rezni najlon potpuno ne zaustavi.
- ◆ Koristite samo odgovarajući tip reznog najlona. Nikad ne koristite metalnu nit ili strunu za pečenje.
- ◆ Pazite da ne dodirnete nož za sečenje najlona.
- ◆ Pobrinite se da električni kabl uvek držite dalje od reznog najlona. Uvek vodite računa o položaju kabla.
- ◆ Ruke i noge uvek postavite dalje od reznog najlona, naročito prilikom uključivanja motora.
- ◆ Pre korišćenja aparata i posle bilo kakvog udara proverite da li postoje znaci oštećenja ili habanja i popravite po potrebi.
- ◆ Nikad ne uključujte aparat sa oštećenim štitnicima ili bez montiranih štitnika.
- ◆ Pazite da se ne povredite bilo kojim uređajem koji je montiran za sečenje najlona. Nakon razvlačenja novog reznog najlona uvek vratite mašinu u normalan radni položaj pre nego što je uključite.
- ◆ Pobrinite se da ventilacioni prorezi budu uvek čisti i da se

čiste od otpadaka.

- ◆ Ne koristite električni trimer za travu (trimmer za ivice) ako su kablovi oštećeni ili pohabani.
- ◆ Produžne kablove udaljite od reznih elemenata.

Nalepnice na aparatu

Na uređaju su uz datumsku oznaku navedeni sledeći simboli upozorenja:



Pročitati uputstvo pre rada sa ovim aparatom.



Nosite zaštitne naočare dok radite sa ovim aparatom.



Nosite odgovarajuću zaštitu za sluh dok radite sa ovim aparatom.



Isključite alat. Pre obavljanja bilo kakvih radova na održavanju alata uklonite bateriju iz alata.



Pazite se od letećih predmeta. Udaljite posmatrače iz zone rezanja.



Ne izlažite aparat kiši ili visokoj vlažnosti.



Direktiva 2000/14/EC garantovana zvučna snaga.

Dodatna sigurnosna uputstva za baterije i punjače

Baterije

- ◆ Nikad ne pokušavajte da ih otvorite.
- ◆ Ne izlažite bateriju vodi.
- ◆ Ne čuvajte ih na mestima na kojima temperatura može da pređe 40 °C.
- ◆ Punite ih samo na sobnim temperaturama između 10 °C i 40 °C.
- ◆ Punite ih samo punjačem koji je isporučen uz alat.
- ◆ Ako odlažete baterije u otpad, pratite uputstva koja su navedena u odeljku „Zaštita životne sredine“.



Ne pokušavajte da punite oštećene baterije.

Punjači

- ◆ BLACK+DECKER punjač koristite isključivo za punjenje baterije u alatu uz koji je isporučen. Ostale baterije mogu prsnuti i uzrokovati telesne povrede i materijalnu štetu.

- ◆ Nikad ne pokušavajte puniti baterije koje nisu punjive.
- ◆ Neispravne kablove odmah zamenite.
- ◆ Ne izlažite punjač vodi.
- ◆ Ne otvarajte punjač.
- ◆ Ne istražujte punjač.



Ovaj punjač je namenjen samo za upotrebu u zatvorenom prostoru.



Pre upotrebe pročitajte uputstvo za upotrebu.

Električna bezbednost



Vaš punjač je dvostruko izolovan; zato nije potreban kabl za uzemljenje. Uvek proverite da li napon elektro mreže odgovara naponu na natpisnoj pločici uređaja. Nikad ne pokušavajte da zamenite punjač običnim mrežnim utikačem.

- ◆ U slučaju da se kabl ošteti, mora ga zameniti proizvođač ili ovlašćeni BLACK+DECKER servisni centar da bi se izbegla opasnost.

Karakteristike

Ovaj uređaj sadrži neke ili sve sledeće delove.

1. Prekidač za uključivanje i isključivanje
2. Ručka
3. Dugme za blokadu
4. Baterija
5. Pomoćna ručica
6. Štitnik
7. Kućište za kolut
8. Glava
9. Vođica za ivice

Montaža

Upozorenje! Pre montaže se uverite da je alat isključen i da je baterija uklonjena.

Postavljanje štitnika (sl. A i B)

- ◆ Uklonite zavrtanj iz štitnika.
- ◆ Držeći štitnik (6) pod pravim uglom u odnosu na glavu trimera (8) pomerajte ga dok se zadržni jezičci ne uglave na mestu (uverite se da su vođice (10) na štitniku (6) pravilno poravnate sa vođicama (11) na glavi trimera (8)).
- ◆ Osigurajte štitnik (6) pomoću zavrtnja (12).

Upozorenje! Nikad ne koristite alat bez pravilno postavljenog štitnika.

Podešavanje položaja pomoćne ručice (sl. C)

Pomoćna ručica (5) se može podešavati da bi se obezbedila optimalna ravnoteža i udobnost.

- ◆ Podignite stezač (14) na pomoćnoj ručici.
- ◆ Pažljivo pomerajte pomoćnu ručicu (5) uz ili niz cevi (13) do željenu visinu.
- ◆ Osigurajte stezač (14) čim ste podesili željeni položaj.

Podešavanje visine alata (sl. D)

Ovaj alat ima teleskopski mehanizam koji vam omogućava da ga podesite na udobnu visinu. Visina se može podesiti u više položaja.

Da biste podesili visinu, postupite na sledeći način:

- ◆ Otpustite stezač za podešavanje po visini (15).
- ◆ Pažljivo pomerajte cev (13) naviše ili naniže do željenu visinu.
- ◆ Zatvorite stezač za podešavanje po visini (15).

Oslobađanje reznog najlona

Rezni najlon je zalepljen selotejpom za kućište koluta radi transporta.

Upozorenje! Pre montaže izvadite bateriju iz alata.

- ◆ Uklonite traku kojom je zalepljen rezni najlon za kućište koluta (7).

Punjenje baterije (sl. E)

Baterija mora da se napuni pre prve upotrebe i uvek kad ne proizvodi dovoljnu snagu pri obavljanju poslova koje ste ranije obavljali s lakoćom. Punjač se može zagrejati tokom punjenja; to je normalno i ne ukazuje na problem.

Upozorenje! Ne puniti bateriju na sobnim temperaturama ispod 10 °C ili iznad 40 °C. Preporučena temperatura punjenja: oko 24 °C.

Napomena: Punjač neće puniti bateriju ako je temperatura ćelija ispod 10 °C ili iznad 40 °C.

Bateriju treba ostaviti u punjaču, a punjač će započeti automatsko punjenje kada se temperatura ćelije dovoljno poveća ili smanji.

- ◆ Da biste napunili bateriju (4), stavite je u punjač (16). Baterija staje u punjač samo na jedan način. Ne primenjujte silu. Uverite se da je baterija potpuno legla u punjač.
- ◆ Uključite punjač u struju i uključite napajanje. Zeleno svetlo indikatora punjenja (16a) će neprekidno treptati (sporo).

Punjenje je završeno kada zeleno svetlo indikatora punjenja (16a) stabilno svetli. Punjač i baterija se mogu ostaviti povezani bez vremenskog ograničenja. Tada LED indikator svetli. Zeleno svetlo LED indikatora će povremeno treptati (punjenje) za vreme dok punjač dopunjava punjenje baterije. Indikator punjenja (16a) će ostati upaljen sve dok je baterija povezana na punjač koji je uključen u struju.

- ◆ Ispražnjene baterije napunite u roku od 1 sedmice. Vek trajanja će se značajno smanjiti ako se čuvaju u praznom stanju.

Ostavljanje baterije u punjaču

Punjač i baterija mogu se neograničeno ostaviti priključeni dok svetli LED lampica. Punjač će održavati bateriju potpuno napunjenom.

Dijagnostika punjača

Ako punjač detektuje oslabelu ili oštećenu bateriju, indikator punjenja (16a) će to signalizirati brzim treptanjem crvenog svetla.

Postupite na sledeći način:

- ◆ Ponovo ubacite bateriju (4).
- ◆ Ako crveno svetlo indikatora punjenja i dalje brzo trepće, upotrebite drugu bateriju da biste odredili da li proces punjenja pravilno funkcioniše.
- ◆ Ako se druga baterija pravilno puni, originalna baterija je neispravna i treba je odneti u servisni centar radi reciklaže.
- ◆ Ako se i kod druge baterije javlja ista indikacija kao kod originalne baterije, odnesite punjač na proveru u ovlašćeni servisni centar.

Napomena: Da bi se utvrdilo da li je baterija neispravna može biti potrebno i do 30 minuta. Ako je baterija previše topla ili hladna, crveno svetlo LED indikator će naizmenično treptati brzo i sporo, ponavlja se sekvenca od po jednog treptaja svakom brzinom.

Status indikatora punjenja (sl. E)

Baterija je opremljena statusnim indikatorom punjenja. Pomoću njega je moguće proveriti koliko je energije preostalo u bateriji tokom rada i tokom punjenja.

- ◆ Pritisnite dugme indikatora (4a).

Postavljanje i vađenje baterije (sl. F)

- ◆ Da biste postavili bateriju (4), poravnajte je sa priključkom na alatu. Gurnite bateriju u priključak i gurajte dok se baterija ne uglavi na mesto.
- ◆ Da biste izvadili bateriju, pritisnite dugme za oslobađanje (4b) i istovremeno vucite bateriju iz priključka.

Upotreba

Upozorenje! Pustite da alat radi svojim tempom. Ne preopterećujte ga.

Podešavanje alata na režim podrezivanja ili obrade ivica (sl. G, H)

Ovaj alat se može koristiti u režimu podrezivanja kao što je pokazano na sl. G ili u režimu obrade ivica za podrezivanje trave koja štrči izvan rubova travnjaka i cvetnih leja, kao što je pokazano na sl. H.

Režim za trimovanje (sl. G)

Za podrezivanje, glava trimera treba da se nalazi u položaju

prikazanom na sl. G. Ako nije:

- ◆ Uklonite bateriju iz alata.
- ◆ Pritisnite i držite pritisnutom dugme za oslobađanje glave (17).
- ◆ Držeći dršku, okrenite glavu (8) u smeru kazaljke na satu.
- ◆ Otpustite dugme za oslobađanje glave (17).
- ◆ Podignite vođicu za ivice (9) u zatvorenom položaju.

Napomena: Ova glava će rotirati samo u jednom smeru.

Režim obrade ivica (sl. H, I)

Za obradu ivica, glava trimera treba da se nalazi u položaju prikazanom na sl. H. Ako nije:

- ◆ Uklonite bateriju iz alata.
- ◆ Pritisnite i držite pritisnutom dugme za oslobađanje glave (17).
- ◆ Držeći ručicu, okrenite glavu (8) u smeru suprotnom od kazaljke na satu.
- ◆ Otpustite dugme za oslobađanje glave (17).
- ◆ Spustite vođicu za ivice u otvorenom položaju. Uverite se da je vođica za ivice (9) potpuno izvučena. Ako jeste, čuće se „klik“.

Napomena: Ova glava će rotirati samo u jednom smeru.

Uključivanje i isključivanje (sl. J)

- ◆ Za uključivanje alata pritisnite i držite pritisnutim dugme za deblokadu (3) a zatim stisnite polugu za aktiviranje (1). Čim alat počne da radi možete otpustiti dugme za deblokadu (3).
- ◆ Da isključite alat, pustite polugu za aktiviranje.

Upozorenje! Nikad ne pokušavajte da zaključate prekidač kada je u uključenom položaju.

Saveti za optimalnu upotrebu

Opšte

- ◆ Da bi se postigli optimalni rezultati podrezivanja, podrezujte samo travu koja nije mokra.

Podrezivanje

- ◆ Alat držite kao što je pokazano na sl. K
- ◆ Trimer lagano pomerajte sa jedne na drugu stranu, kao na sl. L.
- ◆ Kada podrezujete dugačku travu, radite u fazama od vrha na dole. Pravite kratke rezove.
- ◆ Alat udaljite od tvrdih predmeta i osetljivih biljaka.
- ◆ Rezni najlon se brže haba i troši ako se rezanje vrši duž pločnika ili drugih abrazivnih površina ili ako se kosi gušći korov.
- ◆ Ako alat počne sporije da radi, smanjite opterećenje.

Obrada ivica

Optimalni rezultati rezanja se postižu na ivicama dubljim od 50 mm.

- ◆ Ne koristite alat za pravljenje ivica. Da biste napravili ivice,

koristite vrh za ivičenje.

- ♦ Alat vodite kao što je pokazano na sl. M.
- ♦ Da biste napravili uži rez, malo nagnite alat.

Postavljanje novog koluta reznog najlona (sl. N, O)

Rezervne kolute reznog najlona možete nabaviti kod svog prodavca BLACK+DECKER proizvoda (kat. br. A6481). Na raspolaganju su i tri pakovanja reznog najlona (kat. br. A6485).

- ♦ Uklonite bateriju iz alata.
- ♦ Pritisnite jezičke (23) i uklonite poklopac koluta (24) sa kućišta (7).
- ♦ Izvadite prazan kolut (25) iz kućišta.
- ♦ Uklonite bilo kakvu prljavštinu i travu sa poklopca koluta i kućišta.
- ♦ Novi kolut stavite na ispuščenje u kućištu. Malo okrenite kolut tako da se uglavi.
- ♦ Odvojite kraj reznog najlona i provucite ga kroz ušice (26). Najlon treba da štrči oko 11 cm iz poklopca koluta, kao na sl. O.
- ♦ Poravnajte jezičke (23) na poklopcu koluta sa izrezima (21) na kućištu.
- ♦ Pritisnite poklopac na kućištu dok se čvrsto ne uglavi na svom mestu.

Upozorenje! Ako rezni najloni štrče van noža za sečenje (22), odsecite ih tako da dopiru do noža.

Namotavanje novog reznog najlona na prazan kolut (sl. P, Q)

Možete da namotate novi rezni najlon na prazan kolut. Rezervna pakovanja reznog najlona možete nabaviti kod svog prodavca BLACK+DECKER proizvoda (kat. br. A6170 [25 m], A6171 [40 m], A6481).

- ♦ Skinite prazan kolut sa alata na gore opisani način.
- ♦ Skinite preostali rezni najlon sa koluta.
- ♦ Uvucite 2 cm reznog najlona u otvor (31) na kolutu, kao što je pokazano na slici (sl. O).
- ♦ Uvijte rezni najlon i učvrstite ga u L-žleb (27).
- ♦ Namotajte rezni najlon na kolut u smeru strelice. Pobrinite se da najlon namotavate uredno i u slojevima. Ne ukrštajte ga (sl. Q).
- ♦ Kada odmotani rezni najlon dopre do udubljenja (28), odsecite ga. Ostavite oko 11 cm najlona da štrči iz koluta i pridržavajte ga prstom da bi ostao na mestu.
- ♦ Namestite kolut u alat na način koji je prethodno opisan.

Upozorenje! Koristite samo odgovarajući tip BLACK+DECKER reznog najlona.

Rešavanje problema

Ako vam se čini da alat ne funkcioniše pravilno, postupite na sledeći način. Ako to ne reši problem, kontaktirajte lokalnog ovlašćenog BLACK+DECKER servisera.

Upozorenje! Pre nastavka izvadite bateriju iz alata.

Aparat radi sporo

- ♦ Proverite da li kućište koluta može slobodno da rotira. Pažljivo ga očistite ako je potrebno.
- ♦ Proverite da li rezni najlon ne štrči više od 11 cm iz kućišta koluta. Ako štrči, odsecite ga tako da samo dopire do noža za sečenje najlona.

Ne radi automatsko izbacivanje najlona (samo za BESTA536)

- ♦ Pritisnite jezičke i uklonite poklopac koluta sa kućišta.
- ♦ Rezni najlon izvucite tako da štrči 11 cm iz kućišta. Ako rezni najlon na kolutu nedovoljan, postavite novi kolut reznog najlona kao što je objašnjeno.
- ♦ Poravnajte jezičke na poklopcu koluta sa otvorima na kućištu.
- ♦ Pritisnite poklopac na kućištu dok se čvrsto ne uglavi na svom mestu.
- ♦ Ako rezni najlon štrči van noža za sečenje, odsecite ga tako da dopire do noža.

U slučaju da automatsko uvlačenje najlona i dalje ne funkcioniše ili je kolut blokiran, pokušajte sledeće:

- ♦ Pažljivo očistite poklopac koluta i kućište.
- ♦ Izvadite kolut i proverite da li se poluga može slobodno pomerati.
- ♦ Izvadite kolut i odmotajte rezni najlon, a zatim ga ponovo uredno namotajte kao što je prethodno opisano. Vratite kolut na mesto u skladu sa uputstvom.

Održavanje

Vaš BLACK+DECKER uređaj/alat sa kablom ili bežični uređaj/alat dizajniran je za rad u dužem vremenskom periodu sa minimalnim zahtevima u pogledu održavanja. Kontinuirani zadovoljavajući rad zavisi od pravilnog održavanja alata/aparata i redovnog čišćenja.

Vaš punjač ne zahteva nikakvo drugo održavanje osim redovnog čišćenja.

Upozorenje! Pre obavljanja bilo kakvih radova na održavanju električnih alata sa ili bez kabla:

- ♦ Isključite alat i izvucite utikač alata iz utičnice.
- ♦ Ili isključite alat i izvadite bateriju iz uređaja/alata ako uređaj/alat ima posebnu bateriju.
- ♦ Ili potpuno ispraznite bateriju ako je ugrađena u alat, a zatim isključite alat.
- ♦ Pre čišćenja isključite punjač iz struje. Vaš punjač ne zahteva nikakvo drugo održavanje osim redovnog čišćenja.
- ♦ Redovno čistite ventilacione otvore na vašem alatu/uređaju i punjaču pomoću mekane četke ili suve krpe.
- ♦ Redovno čistite kućište motora koristeći vlažnu krp. Ne koristite bilo kakva sredstva za čišćenje koja su abrazivna ili sadrže rastvarač.

- ♦ Redovno čistite rezni najlon i kolut pomoću mekane četke ili suve krpe.
- ♦ Redovno koristite tupi strugač za uklanjanje trave i prljavštine ispod štitnika.

Zaštita životne sredine



Odvojeno sakupljanje. Proizvodi i baterije označene sa ovim simbolom ne smeju da budu odloženi sa otpadom iz domaćinstva

Proizvodi i baterije sadrže materijale koji se mogu reciklirati, smanjujući time potražnju za sirovinama.

Reciklirajte električne proizvode i baterije u skladu sa lokalnim propisima. Više informacija možete naći na www.2helpU.com

Tehnički podaci

BCSTA536 H 1		
Ulazni napon	V _{DC}	36
Brzina u praznom hodu	min ⁻¹	6500-8500/min
Težina	kg	3,2

Baterije				Punjači (minuti)					
Kat#	Vdc	Ah	Težina kg	Kat#	90590287*	N517388*	BDC1A	BDC2A	BDC2A36
				Amp	400 mA	1 A	1 A	2 A	1,35 A
BL1518	18	1,5	0,38	BL1518	225	90	90	45	X
BL1518ST	18	1,5	0,38	BL1518ST	225	90	90	45	X
BL2018	18	2,0	0,39	BL2018	300	120	120	60	X
BL2018ST	18	2,0	0,39	BL2018ST	300	120	120	60	X
BL2518	18	2,5	0,43	BL2518	380	150	150	75	X
BL4018	18	4,0	0,64	BL4018	600	240	240	120	X
BL5018	18	5,0	0,7	BL5018	750	300	300	135	X
BL20362	36	2,0	0,64	BL20362	X	X	X	X	90
BL2536	36	2,5	0,68	BL2536	X	X	X	X	110
BL1554	18/54	1,5	1,08	BL1554	225	90	90	45	X
BL2554	18/54	2,5	1,2	BL2554	380	150	150	75	X

Vrednost vibracije šake/ruke prema EN 50636:
= <2,5 m/s², odstupanje (K) = 1,5 m/s².

L_{PA} (emisioni nivo zvučnog pritiska) 79,5 dB(A)
odstupanje (K) = 1,1 dB(A)

L_{WA} (nivo zvučne snage) 93,5 dB(A)
odstupanje (K) = 1,9 dB(A)

EC izjava o usklađenosti

DIREKTIVA ZA MAŠINE

DIREKTIVA ZA BUKU NA OTVORENOM PROSTORU



BCSTA536 - trimer

Black&Decker izjavljuje da su proizvodi opisani u delu „Tehnički podaci“ usklađeni sa:

2006/42/EC, EN 60335-1:2012+A11+A13;
EN 50636-2-91:2014

2000/14/EC, trimer za travnjak, L ≤ 50 cm, aneks VI, DEKRA Certification B.V. Meander 1051 / P.O. Box 5185
6825 MJ ARNHEM / 6802 ED ARNHEM, Holandija
ID br. ovlašćenog tela: 0344

Nivo zvučne snage prema 2000/14/EC
(član 12, dodatak III, L ≤ 50 cm):

L_{PA} (izmeren nivo emisije zvučnog pritiska) 79,5 dB(A)
odstupanje (K) = 1,1 dB(A)

L_{WA} (garantovana zvučna snaga) 96 dB(A)

Ovi proizvodi su takođe usklađeni sa direktivom 2014/30/EU, 2011/65/EU.

Za više informacija kontaktirajte Black & Decker na sledećoj adresi ili ih potražite u uputstvu za upotrebu.

Dolepotpisani je odgovoran za pripremu tehničke dokumentacije i daje ovu izjavu za račun kompanije Black & Decker.

Becky Cotsworth

Direktor – spoljna grupa proizvoda
Black & Decker Evropa. 270 Bath Road, Slough,
Berkshire, SL1 4DX, Engleska
30.10.2019

Garancija

Black & Decker je siguran u kvalitet svojih proizvoda i nudi potrošačima garanciju od 24 meseca od datuma kupovine. Ova garancija je dodatna i ni na koji način ne osporava vaša zakonska prava. Ova garancija važi na teritorijama država članica Evropske Unije i na slobodnom evropskom tržištu.

Za podnošenje zahteva za garanciju zahtev mora da bude u skladu sa Black & Decker uslovima i neophodno je da podnesete dokaz o kupovini prodavcu ili ovlašćenom serviseru.

Uslovi Black & Decker 2 godišnje garancije i lokacije najbližeg ovlašćenog servisera možete naći na Internetu na adresi www.2helpU.com, ili stupanje u kontakt sa vašom lokalnom Black & Decker kancelarijom na adresi označenoj u ovom:

Posetite našu web-lokaciju www.blackanddecker.co.uk kako biste registrovali svoj novi BLACK+DECKER proizvod i proverili nove proizvode i posebne.

Наменета употреба

Вашиот BLACK+DECKER™, BCSTA536 тример е дизајниран за поткастрување и средување на рабови на тревници и за косење на трева на ограничени површини. Овој уред е наменет само за домашна употреба.

Упатства за безбедна употреба

Предупредување! Кога се употребуваат електрични уреди мора да се почитуваат основните мерки на безбедност, вклучувајќи ги и овие, за да се намали ризикот од пожар, електричен удар, лични повреди и материјална штета.

Предупредување! Кога ја употребувате машината, безбедносните правила мора да се следат. За вашата сопствена безбедност и за безбедноста на набљудувачите, ве молиме прочитајте ги овие упатства пред да започнете да работите со машината. Ве молиме зачувајте ги овие упатства за понатамошна употреба.

- ◆ Прочитајте ја целата содржина на ова упатство внимателно пред да почнете да ракувате со уредот.
- ◆ Намената е опишана во ова упатство за употреба. Употребата на било која помошна опрема или додаток, или извршувањето на било кои работи со овој уред освен оние препорачани во ова упатство за употреба може да предизвика ризик од повреда на ракувачот.
- ◆ Сочувајте го ова упатство за идно прегледување.

Употреба на уредот

Бидете внимателни секогаш кога го употребувате уредот.

- ◆ Секогаш употребувајте заштитни или работни очила.
- ◆ Никогаш не дозволувајте лица кои не се запознаени со ова упатство за употреба да го употребуваат овој уред.
- ◆ Не им дозволувајте на деца или животни да се приближат до работното место или да го допираат уредот или кабелот за напојување.
- ◆ Внимателно набљудување е потребно кога уредот се користи во близина на деца.
- ◆ Овој уред не е наменет за употреба од страна на деца или физички слаби лица без надзор.
- ◆ Овој уред не смее да се употребува како играчка.
- ◆ Употребувајте го уредот само при дневна светлост или при добро вештачко осветлување.
- ◆ Употребувајте го само на суви места. Не дозволувајте уредот да се навлажни.
- ◆ Не го потопувајте уредот во вода.
- ◆ Не го отворајте кукиштето на телото. Внатре нема делови што може да ги поправа корисникот.
- ◆ Немојте да го употребувате уредот во експлозивни окружувања, какви што постојат кога има присуство на запалливи течности, гасови или честички.
- ◆ За да го намалите ризикот од оштетување на приклучоци или кабли, никогаш немојте да го

влечете кабелот за да го отстраните приклучокот од приклучницата.

Вибрации

Декларираните вредности на емитирани вибрации кои се наведени во техничките податоци и декларацијата за сообразност се измерени во склад со стандардната метода за тестирање според EN50636 и можат да се користат за споредување на една алатка со друга. Декларираната вредност на емитирани вибрации може исто така да се користи за прелиминарна проценка на изложеност на вибрации.

Предупредување! Вредноста на емитирани вибрации за време на користењето на електричната алатка може да се разликува од декларираната вредност во зависност од начинот на кој алатката се употребува. Нивото на вибрации може да се зголеми над декларираното ниво. Кога се проценува изложеноста на вибрации за да се одредат мерките за безбедност кои ги пропишува 2002/44/ЕК за заштита на лица кои редовно употребуваат електрични алатки на работното место, проценката на изложеност на вибрации треба да ги земе во предвид условите и начинот на кој алатката се употребува, вклучувајќи ги и сите делови од работниот циклус, како што се времињата кога алатката е исклучена, кога е вклучена и неоптоварена, и времето на работење со неа. Не користете ја алатката ако вибрациите се регистрираат како абнормални.

Безбедност на други лица

- ◆ Овој апарат не е наменет за употреба од страна на лица (вклучувајќи и деца) со намалени физички, сетилни или ментални способности, или кои немаат искуство и знаење, освен ако не им се пружени надзор или упатства за употреба на апаратот од страна на лице кое е одговорно за нивната безбедност.
- ◆ Мора да се надгледуваат децата за да се осигура дека не си играат со уредот.

Останати ризици.

Кога се употребува алатката може да се јават дополнителни преостанати ризици што не се вклучени во предупредувањата. Овие ризици може да се појават поради неправилна употреба, долготрајна употреба и др. Дури и ако се применат соодветните правила за безбедност и се воведат безбедносна опрема, одредени останати ризици не може да се избегнат. Тоа се:

- ◆ Повреди предизвикани поради допир на вртетки или подвижни делови.
- ◆ Повреди при менување на делови, листови или додатоци.
- ◆ Повреди предизвикани поради долготрајна употреба на алатка.

Кога користите алатка подолг период, обезбедете да правите повремени паузи.

- ◆ Ослабување на слух.
- ◆ Здравствените опасности предизвикани од дишење на прав произведен од употребата на вашата алатка (на пример:- обработка на дрво, особено даб, бука и иверица.)

После употреба

- ◆ Кога не се употребува, уредот треба да се одложи на суво и добро проветрено место, надвор од досег на деца.
- ◆ Децата не треба да имаат пристап до одложените уреди.
- ◆ Кога уредот е одложен или се превезува со возило, треба да се стави во багажникот или да се прицврсти за да се спречи негово поместување како резултат на ненадејни промени на брзината или правецот.

Преглед и поправка

- ◆ Пред употреба, проверете дали уредот е оштетен или има неисправни делови. Проверете дали има скршени делови или било каква друга состојба што би можела да влијае на неговото работење.
- ◆ Не го користете уредот ако некој дел е оштетен или дефектен.
- ◆ Обезбедете оштетените или неисправните делови да бидат поправени или заменети од страна на овластен сервисер.
- ◆ Никогаш не се обидувајте да отстраните или замените кој било дел, освен оние назначени во ова упатство.

Дополнителни безбедносни упатства за тримери за трева

Предупредување! Секачките елементи продолжуваат да ротираат откако ќе се исклучи моторот.

- ◆ Запознајте се со контролите и соодветната употреба на уредот.
- ◆ Пред употреба, проверете дали на струјниот кабел и продолжниот кабел има знаци на оштетување, стареење или истрошеност. Ако некој кабел се оштети при употреба, веднаш исклучете го од штекер. **НЕМОЈТЕ ДА ГО ДОПИРАТЕ КАБЕЛОТ ПРЕД ДА ГО ИСКЛУЧИТЕ ОД СТРУЈА.**
- ◆ Не го користете уредот ако каблите се оштетени или истрошени.
- ◆ Носете дебели чевли или чизми за да ги заштитите вашите стапала.
- ◆ Носете долги панталони за да ги заштитите вашите нозе.
- ◆ Пред да почнете да го користите уредот, проверете дали вашата патека на косење е чиста од стапчиња, камења, жици и други пречки.
- ◆ Користете го уредот само во исправена позиција, со

конецот за косење блиску до земјата. Никогаш не го вклучувајте уредот во друга позиција.

- ◆ Движете се бавно додека го користите уредот. Имајте на ум дека свежо искосената трева е влажна и лизгава.
- ◆ Не работете на стрмни удољници. На удољници работете странично, а не нагоре и надолу.
- ◆ Никогаш не поминувајте низ патеки или патишта со чакал додека уредот работи.
- ◆ Не го допирајте конецот за косење додека уредот работи.
- ◆ Не го спуштајте уредот додека конецот за сечење целосно не престане да се движи.
- ◆ Употребувајте го само соодветниот тип на конец за косење. Никогаш не користете метален конец за косење или рибарски конец.
- ◆ Внимавајте да не го допрете сечилото за поткастрување со конецот.
- ◆ Држете го струјниот кабел подалеку од конецот за косење. Секогаш бидете свесни за позицијата на кабелот.
- ◆ Држете ги рацете и стапалата подалеку од конецот за косење, особено кога го вклучувате моторот.
- ◆ Пред употреба на уредот и после секој удар, проверувајте за знаци на истрошеност или оштета и поправете ги соодветно.
- ◆ Не работете со уредот со оштетени или без штитници.
- ◆ Внимавајте од можност за повреда од додатоци за кастрење монтирани по должината на линијата. По продолжување на новиот конец за косење, секогаш враќајте ја машината во нејзината нормална состојба за работа пред да ја вклучите.
- ◆ Секогаш осигурајте да отворите за вентилација бидат исчистени од отпаден материјал.
- ◆ Не го користете тримерот за тревник (за рабови) ако каблите се оштетени или истрошени.
- ◆ Држете ги продолжните кабли подалеку од секачките елементи.

Назнаки на уредот

Следните пиктограми се прикажани на алатката заедно со шифрата на датумот:



Прочитајте го прирачникот пред да започнете со работа.



Носете заштитни очила кога работите со овој уред.



Носете заштита за ушите кога работите со овој уред.



Исклучете ја алатката. Пред вршење на било какво одржување, отстранете ја батеријата од алатката.



Внимавајте на излетани предмети. Држете ги набљудувачите подалеку од местото на сечење.



Не го изложувајте уредот на дожд или висока влажност.



Директива 2000/14/ЕК за загарантирана звучна моќност.

Дополнителни упатства за безбедност за батерии и полначи

Батерии

- ◆ Никогаш не се обидувајте да ја отворите батеријата поради која било причина.
- ◆ Не ја изложувајте батеријата на вода.
- ◆ Не ја одлагајте на места каде температурата може да надмине 40 °C.
- ◆ Полнете ја само при температура во просторијата од 10 °C до 40 °C.
- ◆ Полнете само со полначот кој што се испорачува со алатката.
- ◆ Кога се ослободувате од батериите, следете ги упатствата кои се дадени во делот „Заштита на животната средина“.



Не се обидувајте да полните оштетени батерии.

Полначи

- ◆ Употребувајте го вашиот BLACK+DECKER полнач само за полнење на батеријата на алатката со која е испорачан. Другите батерии можат да пукнат, предизвикувајќи повреда на ракувачот и оштетување.
- ◆ Никогаш не се обидувајте да ги полните неполнивите батерии.
- ◆ Неисправните кабли веднаш заменете ги.
- ◆ Не ја изложувајте батеријата на вода.
- ◆ Не го отварајте полначот.
- ◆ Не го бодете полначот.



Полначот е наменет само за употреба во затворен простор.



Прочитајте го упатството за употреба пред употребата.

Безбедност од електричен удар



Вашиот полнач е двојно изолиран; затоа не е потребна жица за заземјување. Секогаш проверете дали напонот на струјното напојување одговара на напонот кој е деклариран на плочката. Никогаш не се обидувајте да го замените приклучокот на полначот со обичен приклучок за струја.

- ◆ Доколку струјниот кабел е оштетен, мора да биде заменет од страна на производителот или на овластен сервисен центар на BLACK+DECKER за да се избегне опасност.

Карактеристики

Овој уред има некои или сите од долу наведените карактеристики.

1. Прекинувач за вклучување и исклучување
2. Рачка
3. Копче за заклучување
4. Батерија
5. Втора рачка
6. Штитник
7. Куќиште на навој
8. Глава
9. Рабник

Склопување

Предупредување! Пред склопувањето, осигурајте се дека алатката е исклучена и дека батеријата е отстранета.

Монтирање на штитникот (Скици А и В)

- ◆ Отстранете ја завртката од штитникот.
- ◆ Држејќи го штитникот (6) израмнет со главата на тримерот (8), лизнете го во неговото лежиште додека задржувачкото јазиче не се намести (Осигурајте се дека водечките пруги (10) на штитникот (6) се правилно израмнети со водечките пруги (11) на главата на тримерот (8).
- ◆ Зацврснете го штитникот (6) со завртката (12).

Предупредување! Никогаш не ја користете алатката ако штитникот не е правилно монтиран.

Подесување на позицијата на секундарната рачка (Скица С)

Втората рачка (5) може да се подеси за да се овозможи оптимална рамнотежа и комфор.

- ◆ Подигнете го стегачот за заклучување (14) на секундарната рачка.
- ◆ Нежно лизнете ја секундарната рачка (5) нагоре или надолу по цевката (13) до посакуваната височина.
- ◆ Обезбедете го стегачот за заклучување (14) од како ќе ја постигнете посакуваната положба.

Подесување на висината на алатката (Скица D)

Оваа алатка е механизам на склопување, што ви овозможува да ја поставите на саканата висина. Има повеќе подесувања на висината.

За да ја подесите висината, направете го следното:

- ◆ Ослободете го стегачот за заклучување и подесување на височината (15).
- ◆ Нежно повлечете ја цевката (13) нагоре или надолу до посакуваната височина.
- ◆ Затворете го стегачот за заклучување и подесување на височината (15).

Ослободување на конецот за косење

При транспорт, конецот за косење е залепен со лента за куќиштето на навојот.

Предупредување! Пред склопување, отстранете ја батеријата од алатката.

- ◆ Извадете ја лентата што го држи конецот за косење до куќиштето на навојот (7).

Полнење на батеријата (Скица E)

Батеријата треба да се наполни пред првата употреба и секогаш кога ќе нема да може да обезбеди доволно сила за работи кои претходно биле лесно извршувани. Полначот може да се загрее за време на полнењето; ова е нормално и не значи дека постои проблем.

Предупредување! Не ја полнете батеријата при температури во просторијата пониски од 10 °C или повисоки од 40 °C. Препорачана температура при полнење: околу 24 °C.

Напомена: Полначот нема да ја полни батеријата ако температурата на ќелијата е под 10 °C или над 40 °C. Батеријата треба да се остави во полначот и полначот автоматски ќе почне да ја полни кога температурата на ќелијата ќе се зголеми или намали.

- ◆ За да ја наполните батеријата (4), сместете ја во полначот (16). Батеријата може да се вметне во полначот само на еден начин. Не го туркајте со сила. Осигурајте батеријата да биде целосно налегната во полначот.
- ◆ Вклучете го полначот во штекер. Индикаторот за полнење (16a) постојано ќе светка со зелена боја (полека).

Полнењето е завршено кога индикаторот за полнење (16a) постојано ќе свети со зелена боја. Полначот и батеријата може да се остават поврзани на неодредено време додека свети LED индикаторот. LED индикаторот повремено ќе засветкува со зелено (режим на полнење) кога полначот повремено ќе ја дополнува батеријата. Индикаторот за полнење (16a) ќе свети се додека батеријата е поврзана со вклучениот полнач.

- ◆ Полнете ги испразнетите батерии во рок од една недела. Животниот век на батеријата ќе се намали многу ако ја одложите испразнета.

Оставање на батеријата во полначот

Полначот и батеријата може да се остават поврзани на неодредено време додека свети LED индикаторот. Полначот ќе ја одржува батеријата свежа и целосно наполнета.

Дијагностика на полначот

Ако полначот регистрира слаба или оштетена батерија, индикаторот за полнење (16a) ќе почне да светка брзо со црвена боја.

Постапете на следниот начин:

- ◆ Повторно ставете ја батеријата (4).
- ◆ Ако индикаторите за полнење продолжат брзо да светкаат со црвена боја, тогаш употребете друга батерија за да утврдите дали процесот на полнење соодветно функционира.
- ◆ Ако другата батерија се полни како што треба, тогаш првата батерија има дефект и треба да се врати во сервисен центар за да се рециклира.
- ◆ Ако и новата батерија го покажува истиот резултат како и претходната, однесете го полначот на тестирање во овластен сервисен центар.

Напомена: Можеби ќе требаат 30 минути за да се воспостави дека батеријата има дефект. Ако батеријата е премногу топла или ладна, LED индикаторот ќе трепка брзо и споро наизменично со црвена боја.

Индикатор за состојба на наполнетост (Скица E)

На батеријата е монтиран индикатор за состојба на наполнетост. Тој може да се употреби за да се прикаже тековното ниво на наполнетост на батеријата при употреба и при полнење.

- ◆ Притиснете го копчето на индикаторот за состојба на наполнетост (4a).

Монтирање и отстранување на батеријата (Скица F)

- ◆ За да ја монтирате батеријата (4), поставете ја во линија со држачот на алатката. Навлечете ја батеријата на држачот и туркајте се додека не слушнете чкрапнување.
- ◆ За да ја отстраните батеријата, во исто време притиснете го копчето за отпуштање (4b) и извлечете ја батеријата од држачот.

Употреба

Предупредување! Оставете алатката да работи во свој ритам. Не го преоптоварувајте.

Подесување на алатката во режим на поткастрување или порабување (Скици G, H)

Алатката може да се употреби во режим на поткастрување како што е прикажано на скица G или во режим на порабување за да се поткастри тревата што виси од рабовите на тревниците и цветните леи како што е прикажано на скица H.

Режим на подкастрување (Скица G)

За поткастрување, главата на тримерот треба да биде во позиција како што е прикажано на скица G. Ако не е:

- ◆ Извадете ја батеријата од алатката.
- ◆ Притиснете и задржете го копчето за отпуштање на главата (17).
- ◆ Додека ја држите рачката, ротирајте ја главата (8) во насока на стрелките на часовникот.
- ◆ Ослободете го копчето за отпуштање на главата (17).
- ◆ Кренете го рабникот (9) во затворена положба.

Напомена: Напомена: Главата ќе ротира само во една насока.

Режим на рабење (Скици H, I)

За порабување, главата на тримерот треба да биде во позиција како што е прикажано на скица H. Ако не е:

- ◆ Извадете ја батеријата од алатката.
- ◆ Притиснете и задржете го копчето за отпуштање на главата (17).
- ◆ Додека ја држите рачката, ротирајте ја главата (8) спротивно од насоката на стрелките на часовникот.
- ◆ Ослободете го копчето за отпуштање на главата (17).
- ◆ Спуштете го рабникот до отворена положба. Обезбедете дека рабникот (9) е целосно спуштен, ќе се слушне гласно кликање.

Напомена: Главата ќе ротира само во една насока.

Вклучување и исклучување (Скица J)

- ◆ За вклучување на алатката, притиснете и задржете го копчето за заклучување (3), а потоа притиснете ја рачката-прекинувач (1). Кога алатката ќе почне да работи, можете да го отпуштите копчето за заклучување (3).
- ◆ За исклучување на алатката, отпуштете ја рачката-прекинувач.

Предупредување! Никогаш не се обидувајте да ја заглавите рачката во положба за вклучено.

Совети за оптимална употреба

Општо

- ◆ За да постигнете оптимални резултати при косењето, косете само сува трева.

Поткастрување

- ◆ Држете ја алатката како што е прикажано на скица K
- ◆ Нежно нишајте го тримерот лево-десно како што е прикажано на скица L.
- ◆ Кога косите долга трева, работете етапно, почнувајќи од врвот. Правете мали резони.
- ◆ Држете ја алатката подалеку од тврди предмети и нежни растенија.
- ◆ Конецот за косење ќе се истроши побрзо и ќе биде помалку ефикасен ако косењето се врши во близина на тротоари и други абразивни површини или ако се коси поцврст плевел.
- ◆ Доколку алатката започне да забавува, намалете го оптоварувањето.

Порабување

Оптимални резултати на косење ќе се достигнат на рабови подлабоки од 50 mm.

- ◆ Не ја користете алатката за да создавате рабови. За да создавате рабови, користете лопата за порабување.
- ◆ Водете ја алатката како што е прикажано на скица M.
- ◆ За попрецизно сечење, благо навалете ја алатката.

Монтирање на нов навој со конец за косење (Скици N, O)

Резервни навои со конец за косење се достапни кај вашиот BLACK+DECKER продавач (кат. бр. A6481). Три пакети со навои со конец за сечење се исто така достапни (кат. бр. A6485).

- ◆ Извадете ја батеријата од алатката.
- ◆ Држете ги јазичињата (23) притиснати и извадете го капакот на навојот (24) од куќиштето (7).
- ◆ Извадете го празниот навој (25) од куќиштето.
- ◆ Отстранете ја правта и тревата од капакот и куќиштето на навојот.
- ◆ Земете го новиот навој и ставете го врз испакнатината во куќиштето. Ротирајте го навојот полека додека не се намести.
- ◆ Ослободете го крајот на конецот за косење и доведете го во окцето (26). Конецот треба да излегува околу 11 cm од обвивката на навојот како што е прикажано на скица O.
- ◆ Порамнете ги јазичињата (23) врз капакот на навојот со дупките за сечење (21) во куќиштето.
- ◆ Притиснете го капакот врз куќиштето додека тој сам не се намести.

Предупредување! Ако конецот за косење излегува над

листот за поткастрување (22), исечете го за да биде во линија со листот.

Намотување на нов конец на празен навој (Скици P, Q)

Можете да намотате нов конец за косење на празен навој. Резервни пакувања од конец за косење се достапни кај вашиот BLACK+DECKER продавач (кат. бр. A6170 [25 m], A6171 [40 m], A6481).

- ◆ Извадете го празниот навој од алатката како што е опишано погоре.
- ◆ Отстранете го останатиот конец за косење од навојот.
- ◆ Поставете 2 cm конец за косење во дупката (31) во навојот како што е прикажано (Скица O).
- ◆ Свиткајте го конецот за косење и закачете го во отворот во форма на L (27).
- ◆ Намотајте го конец за косење на навојот во насока на стрелката. Осигурајте се дека сте го намотале конецот педантно и во слоеви. Не го испреплетувајте (Скица Q).
- ◆ Кога намотаниот конец за косење ќе стигне до вдлабнатините (28), пресечете го. Дозволете му на конецот да излегува околу 11 cm од навојот и држете прст врз конецот за да го задржите на неговото место.
- ◆ Продолжете како што е опишано погоре за да го монтирате навојот на алатката.

Предупредување! Употребувајте го само соодветниот тип на BLACK+DECKER конец за косење.

Решавање на проблеми

Ако се чини дека вашата алатка не работи како што треба, следете ги долунаведените упатства. Ако ова не го реши проблемот, ве молиме контактирајте го вашиот локален сервисер на BLACK+DECKER.

Предупредување! Пред склопување, отстранете ја батеријата од алатката.

Уредот работи бавно

- ◆ Проверете дали куќиштето на навојот може непречено да ротира. Ако има потреба, исчистете го внимателно.
- ◆ Проверете дали конецот за кастрење не излегува повеќе од 11 cm од куќиштето на навојот. Ако излегува, исечете го за да дојде во линија со листот за поткастрување.

Автоматското движење на конецот не работи (само BESTA536)

- ◆ Држете ги јамките ослободени и извадете го капакот на навојот од куќиштето.
- ◆ Повлечете го конецот за косење додека не излезе 11 cm од куќиштето. Ако нема доволно конец за косење на навојот, ставете нов навој со конец за косење како што е прикажано горе.

- ◆ Порамнете ги јамките врз капакот на навојот со дупките во куќиштето.
- ◆ Притиснете го капакот врз куќиштето додека тој сам не се намести.
- ◆ Ако конецот за косење излегува над сечивото за поткастрување, исечете го за да биде во линија со сечивото.

Ако автоматското пуштање на конецот се уште не работи или ако навојот е заглавен, обидете се со следново:

- ◆ Внимателно исчистете го капакот и куќиштето на навојот.
- ◆ Извадете го навојот и проверете дали рачката може да се движи слободно.
- ◆ Отстранете го навојот и одмотајте го конецот за косење, а потоа повторно намотајте го педантно како што е опишано горе. Заменете го навојот како што е опишано.

Одржување

Вашиот BLACK+DECKER уред/алатка, со или без кабел, е направен да работи долго време со минимално одржување. Постојаното работење на задоволително ниво зависи од правилната грижа за уредот/алатката и редовното чистење. На вашиот полнач не му е потребно никакво одржување освен редовно чистење.

Предупредување! Пред извршување на одржување на електрични алатки со или без кабел:

- ◆ Исклучете ја алатката/уредот и извадете го приклучокот од штекер.
- ◆ Или исклучете ја и отстранете ја батеријата од апаратот/алатката ако апаратот/алатката има посебен батериски пакет.
- ◆ Истрошете ја целосно батеријата ако е внатрешна и потоа исклучете.
- ◆ Извадете го полначот пред да го исчистите. На вашиот полнач не му е потребно никакво одржување освен редовно чистење.
- ◆ Редовно чистете ги отворите за вентилација на вашата алатка/уред и полнач со употреба на мека четка или сува крпа.
- ◆ Редовно чистете го куќиштето на моторот со употреба на влажна крпа. Не употребувајте абразивни средства за чистење или средства за чистење на база на растворувач.
- ◆ Редовно чистете го конецот за косење и навојот со мека четка или сува крпа.
- ◆ Редовно употребувајте тапа стругалка за да ја отстраните тревата и нечистотијата од под штитникот.

Заштита на животната средина



Одвоено собирање. Производите и батериите означени со овој симбол не смеат да се исфрлаат со обичниот домашен отпад

Производите и батериите содржат материјали коишто можат да бидат обновени или рециклирани, притоа намалувајќи ја побарувачката за суровини.

Ве молиме рециклирајте ги електричните производи и батерии според локалните одредби. Повеќе информации се достапни на www.2helpU.com

Технички податоци

BCSTA536 H 1		
Влезен напон	V _{еднонасочна струја}	36
Брзина без оптоварување	min ⁻¹	6500-8500/min
Тежина	kg	3,2

Батерии				Полначи (минути)					
Кат#	Vdc	Ah	Тежина kg	Кат#	90590287*	N517388*	BDC1A	BDC2A	BDC2A36
				Ампери	400 mA	1 A	1 A	2 A	1,35 A
BL1518	18	1,5	0,38	BL1518	225	90	90	45	X
BL1518ST	18	1,5	0,38	BL1518ST	225	90	90	45	X
BL2018	18	2,0	0,39	BL2018	300	120	120	60	X
BL2018ST	18	2,0	0,39	BL2018ST	300	120	120	60	X
BL2518	18	2,5	0,43	BL2518	380	150	150	75	X
BL4018	18	4,0	0,64	BL4018	600	240	240	120	X
BL5018	18	5,0	0,7	BL5018	750	300	300	135	X
BL20362	36	2,0	0,64	BL20362	X	X	X	X	90
BL2536	36	2,5	0,68	BL2536	X	X	X	X	110
BL1554	18/54	1,5	1,08	BL1554	225	90	90	45	X
BL2554	18/54	2,5	1,2	BL2554	380	150	150	75	X

Вредност на измерени вибрации на дланка/рака според EN 50636:
= <2,5 m/s², отстапување (K) = 1,5 m/s².

L_{PA} (ниво на емитиран звучен притисок) 79,5 dB(A)
отстапување (K) = 1,1 dB(A)
L_{WA} (ниво на звучна моќност) 93,5 dB(A)
отстапување (K) = 1,9 dB(A)

Декларација за сообразност со правилата на ЕК
ДИРЕКТИВА ЗА МАШИНИ
ДИРЕКТИВА ЗА БУЧАВА НА ОТВОРЕН ПРОСТОР



BCSTA536 - Тример

Black & Decker декларира дека производите опишани под „технички податоци“ се во склад со:
2006/42/EK, EN 60335-1:2012+A11+A13;
EN 50636-2-91:2014

2000/14/EK, Тример Косилка, L ≤ 50 cm, Анекс VI, DEKRA
Сертификат B.V. Meander 1051 / P.O. Box 5185
6825 MJ ARNHEM / 6802 ED ARNHEM, Холандија
Идентификациски број на известен орган: 0344

Ниво на акустичка моќност според 2000/14/EK
(Член 12, Анекс III, L ≤ 50 cm):

L_{PA} Измерено ниво на емитиран звучен притисок)
79,5 dB(A)
отстапување (K) = 1,1 dB(A)

L_{WA} (гарантирана звучна моќност) 96 dB(A)

Исто така, овие производи се во склад со Директивата 2014/30/EU и 2011/65/EU.

За повеќе информации ве молиме да стапите во контакт со Black & Decker преку следнава адреса или да погледнете на крајот на упатството.

Долу потпишаниот е одговорен за составување на техничките податоци и ја дава оваа декларација во име на Black & Decker.

Беки Котсворт

Директор - Група на производи за отворено Black & Decker Европа. 270 Bath Road, Slough, Berkshire, SL1 4DX, Англија
30.10.2019

Гаранција

Black & Decker верува во квалитетот на своите производи и им нуди на корисниците гаранција од 24 месеци од датумот на купување.

Гаранцијата ги дополнува и на ниеден начин не ги ограничува вашите законски права. Гаранцијата важи на териториите на земјите-членки на Европската унија и на Европската зона на слободна трговија.

За да направите барање за оштета врз основа на гаранцијата, барањето мора да биде направено според условите за користење на Black & Decker и вие ќе треба да приложите доказ за купувањето на продавачот или на овластениот сервисер.

Условите за користење на 2 годишната гаранција на

Black & Decker и локацијата на вашиот најблизок овластен сервисер можат да се најдат на интернет на www.2helpU.com, или преку контактирање на вашата локална филијала на Black & Decker на адресата што се наоѓа во овј прирачник:

Ве молиме да го посетите нашиот сајт www.blackanddecker.co.uk за да го регистрирате вашиот нов BLACK+DECKER производ и за да бидете известени за новите производи и специјалните понуди.

