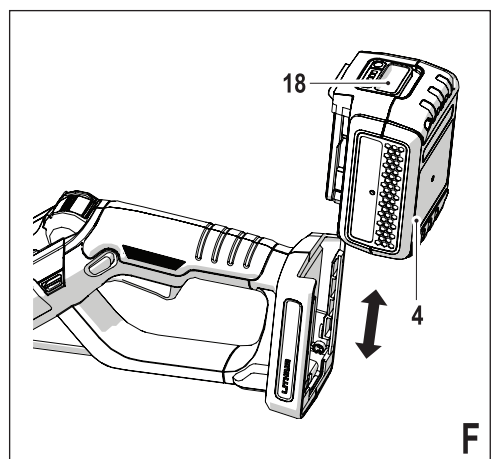
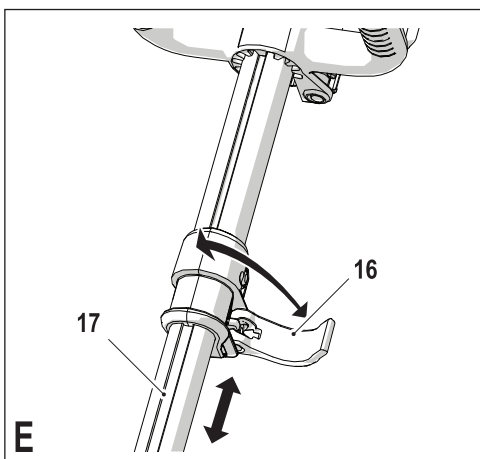
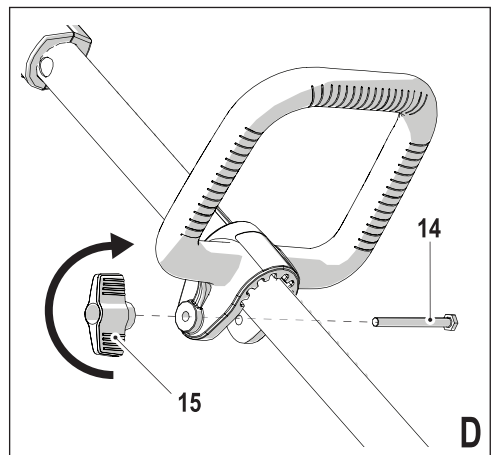
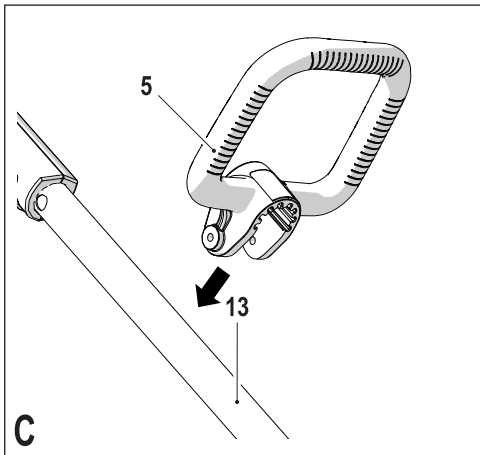
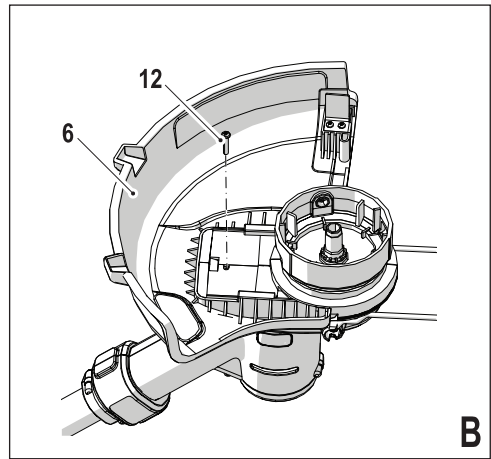
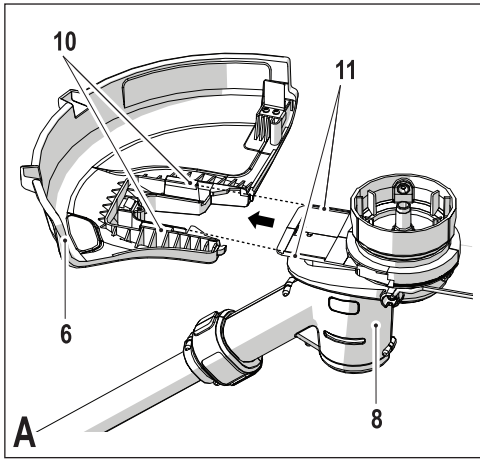


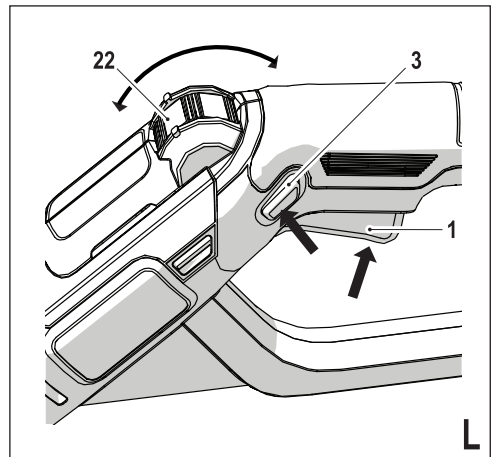
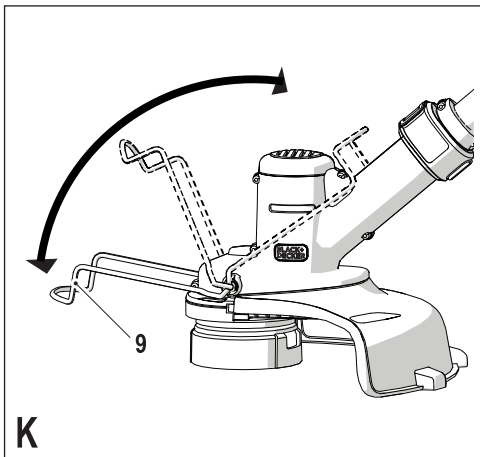
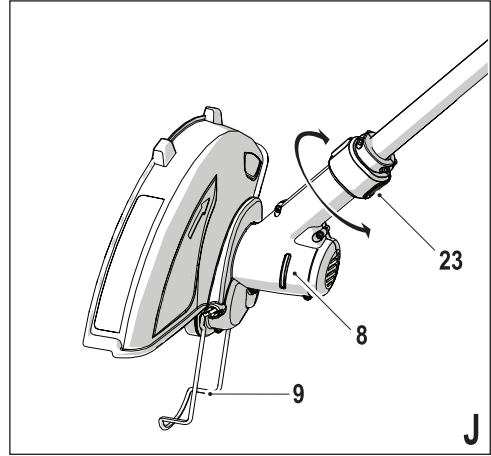
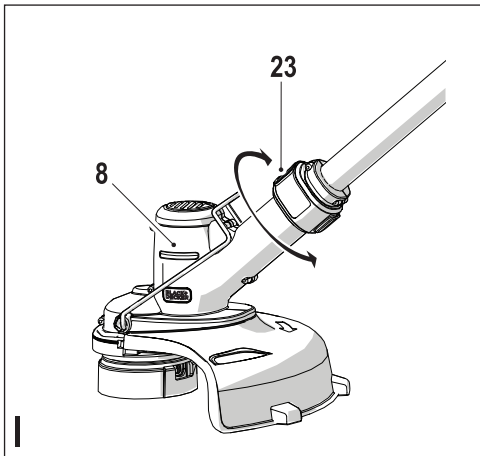
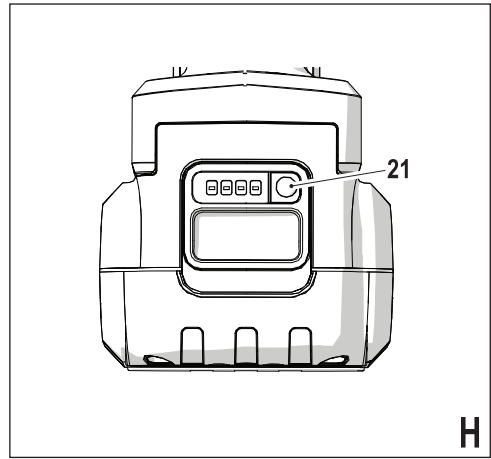
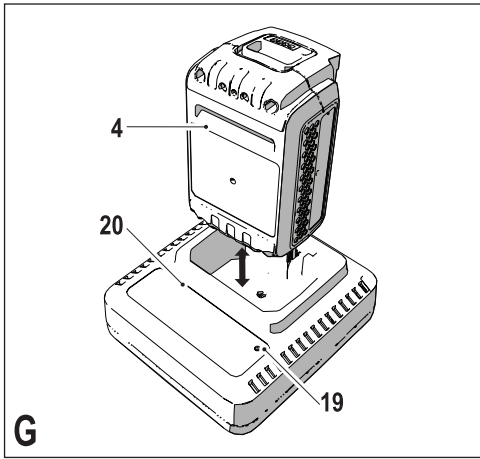
370717-57 BLT

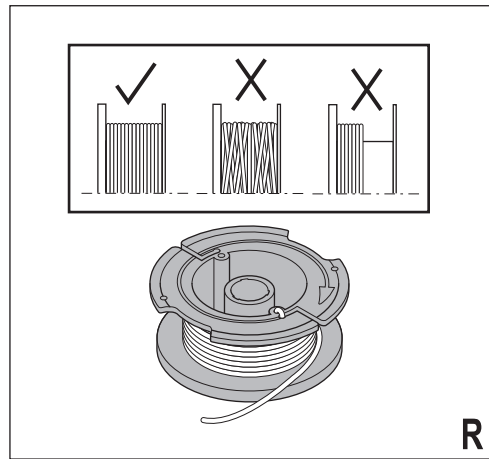
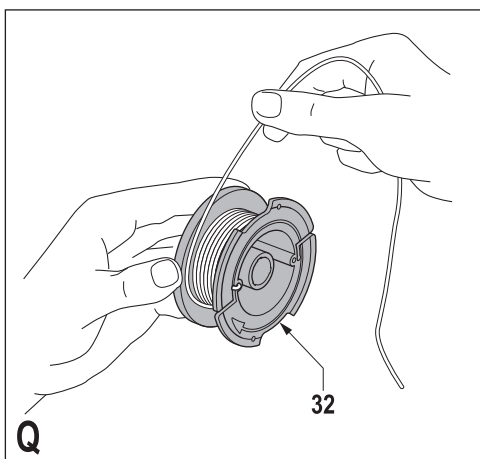
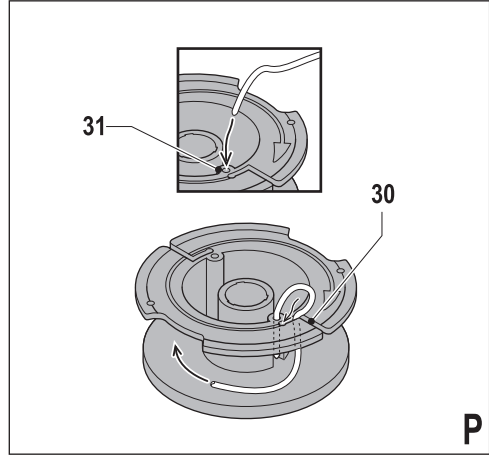
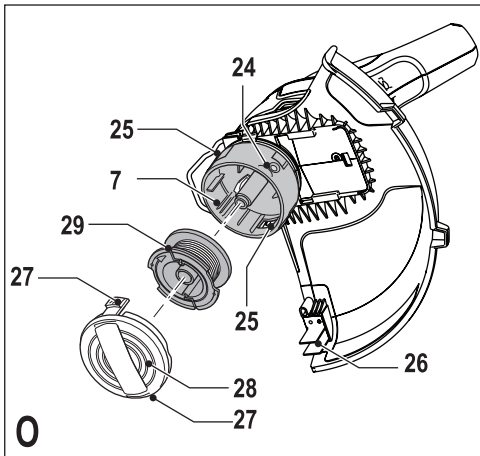
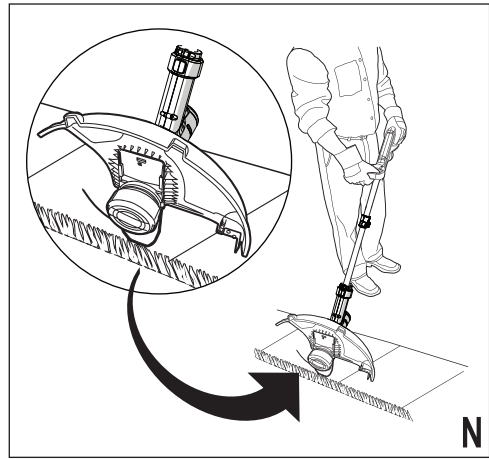
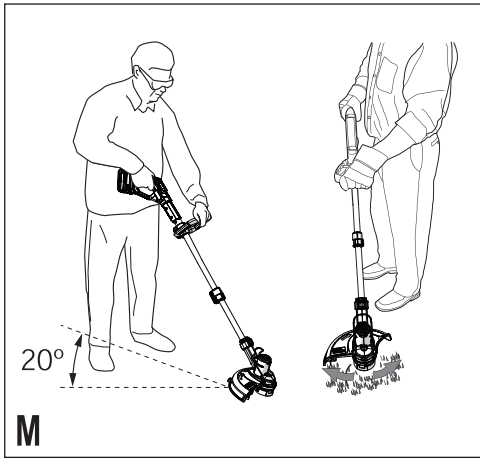
www.blackanddecker.eu

GLC3630L
GLC3630L20

Eesti keel	(Originaaljuhend)	6
Lietuvių	(Originalios instrukcijos vertimas)	12
Latviešu	(Tulkojums no rokasgrāmatas oriģinālvalodas)	18
Русский язык	(Перевод с оригинала инструкции)	24







Ettenähtud otstarve

BLACK+DECKERI murutrimmer on mõeldud haljasalade servade kärpimiseks ja viimistlemiseks ning muru niitmiseks kitsastes kohtades. See seade on mõeldud ainult laiatarbekasutuseks.

Ohutuseeskirjad

Hoiatus! Võrgutoitega seadmete kasutamisel tuleb alati rakendada põhilisi ohutusabinõusid, sh allpool tooduid, et vähendada tulekahju, elektrilöögi, kehavigastuse ja materiaalse kahju tekkimise ohtu.

Hoiatus! Seadme kasutamisel tuleb järgida ohutuseeskirju. Enda ja juuresviibijate ohutuse tagamiseks lugege see juhend enne seadme kasutamist läbi. Hoidke juhend hilisemaks kasutamiseks alles.

- ◆ Enne seadme kasutamist lugege kogu kasutusjuhend tähelepanelikult läbi.
- ◆ Selles kasutusjuhendis on kirjeldatud seadme ettenähtud otstarvet. Seadme kasutamine muuks kui ettenähtud otstarbeks või lisaseadmetega, mida selles kasutusjuhendis ei soovitata, võib lõppeda kehavigastustega.
- ◆ Hoidke see kasutusjuhend hilisemaks kasutamiseks alles.

Seadme kasutamine

Olge seadme kasutamisel alati ettevaatlik.

- ◆ Kandke alati kaitseprille.
- ◆ Mitte kunagi ärge lubage kasutada seadet lastel ega neil inimestel, kes ei ole kasutusjuhendiga tutvunud.
- ◆ Ärge laske lastel ega loomadel tulla tööpiirkonna lähedale ega puutuda tööriista või juhet.
- ◆ Seadme kasutamisel laste läheduses on vajalik hoolikas järelevalve.
- ◆ See seade ei ole mõeldud ilma järelevalveta kasutamiseks alaealiste või füüsiliselt nõrkade isikute poolt.
- ◆ Seadmega ei tohi mängida.
- ◆ Kasutage seadet ainult päevavalguses või hea kunstvalgustuse korral.
- ◆ Kasutage seadet ainult kuivas kohas. Ärge laske seadmel saada märjaks.
- ◆ Ärge kastke seadet vette.
- ◆ Ärge avage korpus. Selle sees ei ole kasutaja poolset hooldust vajavaid osi.
- ◆ Ärge kasutage seadet plahvatusohtlikus keskkonnas, näiteks tuleohtlike vedelike, gaaside või tolmu läheduses.
- ◆ Et vähendada pistikute ja juhtmete kahjustamise ohtu, ärge tõmmake pistiku vooluvõrgust eemaldamiseks kunagi juhtmest.

Kõrvaliste isikute ohutus

- ◆ Seade ei sobi kasutamiseks füüsilise või vaimse puudega ega ka kogenematule või väheste teadmistega inimesele (sh lapsed), kes ei tööta ohutuse eest vastutava isiku järelevalve all või keda vastav isik pole seadme kasutamise asjus instrueerinud.
- ◆ Laste üle tuleb pidada järelevalvet, et nad ei mängiks seadmega.

Muud ohud

Kui kasutate tööriista, mida pole hoiatustes märgitud, võivad tekkida täiendavad ohud. Need ohud võivad tekkida valesti kasutamise, pikemaajalise kasutamise vms tõttu. Ka asjakohaste ohutusnõuete järgimisel ja turvaseadeldiste kasutamisel ei saa teatud ohte vältida. Need on järgmised.

- ◆ Liikuvate osade puudutamise põhjustatud vigastused.
- ◆ Detailide, terade või tarvikute vahetamisel tekkivad vigastused.
- ◆ Tööriista pikaajalisest kasutamisest põhjustatud vigastused. Tööriista pikemaajalisel kasutamisel tehke regulaarselt puhkause.
- ◆ Kuulmiskahjustused.
- ◆ Tervisekahjustused, mille põhjuseks on tööriista kasutamise käigus sisse hingatud tolm (näiteks puuduga töötamisel, eriti tamme, pöögi ja MDF-plaatide puhul).

Pärast kasutamist

- ◆ Kui seadet ei kasutata, tuleb see panna hoiule kuiva ja hea ventilatsiooniga kohta, kuhu lastel puudub juurdepääs.
- ◆ Lapsed ei tohi hoiule pandud seadmetele ligi pääseda.
- ◆ Kui seadet hoitakse või transporditakse sõidukis, siis tuleb see panna pagasiruumi või kinnitada nii, et takistada selle liikumist kiiruse või suuna ootamatul muutumisel.

Kontrollimine ja parandustööd

- ◆ Enne kasutamist veenduge, et seadme kõik osad on terved ja kahjustusteta. Kontrollige, et poleks purunenud osi ega muid asjaolusid, mis võivad mõjutada seadme kasutamist.
- ◆ Ärge kasutage seadet, kui mõni selle osa on kahjustunud või katki.
- ◆ Kahjustunud või katkised osad peab asendama või parandama volitatud remonditöökoda.
- ◆ Ärge kunagi üritage eemaldada ega vahetada muid osi peale nende, mis on kindlaks määratud selles kasutusjuhendis.

Täiendavad ohutusjuhised murutrimmerite kohta

Hoiatus! Pärast mootori väljalülitamist pöörlevad lõikedetailid edasi.

- ◆ Tehke endale selgeks seadme juhtseadeldised ja õiged töövõtted.
- ◆ Enne kasutamist kontrollige, et toite- ja pikendusjuhtmel ei oleks kahjustusi ega vananemise ja kulumise märke. Kui juhe töö käigus viga saab, eemaldage see kohe vooluvõrgust. ÄRGE PUUDUTAGE JUHET ENNE SELLE VOOLUVÕRGUST EEMALDAMIST.
- ◆ Ärge kasutage seadet, kui juhtmed on kahjustunud või kulunud.
- ◆ Kandke jalalabade kaitsmiseks tugevaid kingi või saapaid.
- ◆ Kandke jalgade kaitsmiseks pikki pükse.
- ◆ Enne seadme kasutamist kontrollige, et niidetaval alal poleks oksa, kive, traate ega muid takistusi.
- ◆ Kasutage seadet ainult püstiasendis, nii et lõikejõhv on maapinna lähedal. Mitte kunagi ärge lülitage seadet sisse mingis muus asendis.
- ◆ Liikuge seadet kasutades aeglaselt. Olge ettevaatlik, sest värskest niidetud rohi on niiske ja libe.
- ◆ Ärge tööta järskudel kallakutel. Tööta kallaku suhtes risti, mitte üles-alla.
- ◆ Mitte kunagi ärge ületage töötava seadmega kruusaga kaetud teeradu ega teid.
- ◆ Mitte kunagi ärge puudutage töötava seadme lõikejõhvi.
- ◆ Ärge pange seadet enne käest, kui lõikejõhv on täielikult peatunud.
- ◆ Kasutage ainult sobivat tüüpi lõikejõhvi. Mitte kunagi ärge kasutage metallist lõikejõhvi ega õngetamiili.
- ◆ Olge ettevaatlik, et mitte puudutada jõhvilõiketera.

- ♦ Jälgige, et toitejuhe asuks löikejõhvist eemal. Teadke alati, kus juhe asub.
- ♦ Hoidke käsi ja jalgu alati löikejõhvist eemal, eriti mootori sisselülitamisel.
- ♦ Enne seadme kasutamist ja iga kord pärast millegi vastu minemist kontrollige, et seadmel poleks kulumise ega kahjustumise märke, ning vajadusel parandage seade.
- ♦ Mitte kunagi ärge kasutage seadet, mille kaitsekatted on kahjustunud või puuduvad.
- ♦ Olge ettevaatlik, et end mitte vigastada löikejõhvi löikamiseks trimmerile kinnitatud seadeldisega. Pärast löikejõhvi pikendamist viige seade enne selle sisselülitamist alati tagasi tavalisse töösendis.
- ♦ Hoolitsege alati selle eest, et ventilatsioonivad oleksid puhtad.
- ♦ Ärge kasutage murutrimmerit (servatrimmerit), kui juhtmed on kahjustunud või kulunud.
- ♦ Hoidke pikendusjuhtmed löikedetailidest eemal.

Seadmel olevad sildid

Seadmel on kasutatud järgmisi hoiatussümboleid.



Lugege enne kasutamist juhendit.



Kandke seadme kasutamisel kaitseprille.



Kandke seadme kasutamisel nõuetekohaseid kõrvaklappe või -trophe.



Enne kahjustunud juhtme kontrollimist eemaldage alati pistik vooluvõrgust. Ärge kasutage kahjustunud juhtmega trimmerit.



Hoiduge õhku paiskuvatest esemetest. Hoidke kõrvalised isikud löikepiirkonnast eemal.



Ärge hoidke seadet vihma ega suure niiskuse käes.



Direktiivile 2000/14/EÜ vastav garanteeritud helivõimsus.

Täiendavad ohutusnõuded: akud ja laadijad

Akad

- ♦ Ärge üritage neid kunagi avada.
- ♦ Vältige aku kokkupuudet veega.
- ♦ Ärge hoidke akut kohas, mille temperatuur võib kerkida üle 40 °C.
- ♦ Laadimisel peab ümbritseva keskkonna temperatuur olema vahemikus 10 °C kuni 40 °C.
- ♦ Laadimiseks kasutage ainult tööriistaga kaasas olevat laadijat.
- ♦ Akude kõrvaldamisel järgige jaotise „Keskkonnakaitse“ juhiseid.



Ärge üritage laadida kahjustatud akusid.

Akulaadijad

- ♦ Kasutage oma BLACK+DECKERi laadijat ainult selle tööriista aku laadimiseks, millega koos laadija tarniti. Teised akud võivad plahvatada ning põhjustada kehavigastusi ja kahjusid.
- ♦ Ärge üritage laadida mitteleatavaid patareisid.
- ♦ Laske vigased juhtmed viivitamata välja vahetada.
- ♦ Vältige akulaadija kokkupuudet veega.
- ♦ Ärge avage akulaadijat.
- ♦ Ärge torgake akulaadijasse võõrkehi.



Akulaadija on mõeldud kasutamiseks ainult siseruumides.



Enne kasutamist lugege kasutusjuhendit.

Elektriõhutus



Akulaadija on topeltisolatsiooniga ega vaja seega lisamaandust. Veenduge alati, et toitepinge vastab andmesildile märgitud väärtusele. Ärge kunagi proovige asendada laadijat tavalise toitepistikuga.

- ♦ Kui toitejuhe on kahjustunud, tuleb lasta see ohutuse tagamiseks tootjal või BLACK+DECKERi volitatud teeninduskeskusel välja vahetada.

Osad

Seadmel on järgmised osad või mõned neist.

1. Toitelüliti
2. Käepide
3. Vabastusnupp
4. Aku
5. Lisakäepide
6. Kaitsekate
7. Poolipesa
8. Lõikepea
9. Servajuhik

Kokkupanemine

Hoiatus! Enne kokkupanekut veenduge, et seade on välja lülitatud ja aku on eemaldatud.

Kaitsekatte paigaldamine (joonised A ja B)

- ♦ Eemaldage kaitsekatte kruvi.
- ♦ Hoides kaitsekate (6) lõikepeaga (8) risti ja lükake see paika, kuni kinnituslapats klõpsatusega kinnitub (veenduge, et kaitsekate (6) juhtroõpad (10) asetsevad kohakuti lõikepea (8) juhtroõbastega (11)).
- ♦ Kinnitage kaitsekate (6) kruviga (12).

Hoiatus! Ärge kasutage seadet ilma korralikult paigaldatud kaitsekatteta.

Lisakäepideme paigaldamine (joonised C ja D)

- ♦ Asetage lisakäepide (5) toru (13) otsa.
- ♦ Lükake polt (14) läbi teises käepidemes olevate avade.
- ♦ Kinnitage nupp (15) poldi külge, keerates seda päripäeva.

Lisakäepideme asendi reguleerimine (joonised C ja D)

- ♦ Lisakäepidet (5) saab reguleerida, et tagada optimaalne tasakaal ja mugavus.
- ♦ Keerake nuppu (15) poldi küljes vastupäeva.

- ♦ Libistage lisakäepide (5) õrnalt piki toru (13) soovitud kõrgusele (üles või alla).
- ♦ Kinnitage nupp (15) poldi külge, keerates seda päripäeva.

Tööriista kõrguse reguleerimine (joonis E)

Sellel tööriistal on teleskoopmehhanism, mis võimaldab seada selle kõrguse mugavaks. Võimalikke kõrgusi on mitu. Kõrguse seadistamiseks toimige järgmiselt.

- ♦ Vabastage kõrguse reguleerimise lukustusklamber (16).
- ♦ Kõrguse reguleerimiseks tõmmake toru (17) õrnalt üles või alla.
- ♦ Sulgege kõrguse reguleerimise lukustusklamber (16).

Lõikejõhvi vabastamine

Transportimise ajaks on lõikejõhv kinnitatud teibiga poolipesa külge.

Hoiatus! Enne kokkupanemist eemaldage tööriista küljest aku.

- ♦ Eemaldage teip, millega lõikejõhv on kinnitatud poolipesa (7) külge.

Aku eemaldamine ja paigaldamine (joonis F)

- ♦ Aku (4) paigaldamiseks asetage see kohakuti tööriistal oleva pesaga. Lükake aku pessa ja suruge, kuni see klõpsatusega kohale asetub.
- ♦ Aku eemaldamiseks vajutage vabastusnuppu (18) ja tõmmake aku pesast välja.

Kasutamine

Hoiatus! Laske tööriistal töötada omas tempos. Ärge koormake tööriista üle.

Aku laadimine (joonis G)

Akut tuleb laadida enne esmakordset kasutamist ja alati, kui see ei anna enam piisavalt voolu tööd, mis varem käisid kergelt. Aku võib laadimise ajal soojeneda, mis on tavaline ega tähenda, et aku oleks rikkis.

Hoiatus! Ärge laadige akut, kui ümbritsev temperatuur on alla 10 °C või üle 40 °C. Soovitatav laadimistemperatuur on umbes 24 °C.

Märkus! Laadija ei lae akut, kui aku temperatuur on madalam kui 10 °C või kõrgem kui 40 °C. Aku võib jätta laadijasse, mis alustab automaatselt laadimist, kui aku on piisavalt soojenenud või jahtunud.

- ♦ Aku (4) laadimiseks asetage see laadijasse (20). Akut saab laadijasse paigaldada ainult ühes asendis. Ärge kasutage jõudu. Veenduge, et aku on korralikult laadijas.
- ♦ Ühendage laadija vooluvõrku ja lülitage vool sisse. Laadimisindikaator (19) hakkab (aeglaselt) roheliselt vilkuma. Kui laadimisindikaator (19) hakkab põlema pidevalt roheliselt, siis on laadimine lõppenud. Akut ei pea laadijast eemaldama (märgutuli põleb püsivalt). Märgutuli hakkab rohelisena vilkuma (laadimine), kui laadija aeg-ajalt aku täiendavalt laeb. Laadimise märgutuli (19) põleb seni, kui aku on laadijaga ühendatud ja laadija on sisse lülitatud.
- ♦ Laadige tühjaks saanud akusid 1 nädala jooksul. Tühjana seisma jäänud aku mahtuvus väheneb oluliselt.

Aku jätmine laadijasse

Kui märgutuli põleb püsivalt, võib aku jätta laadijasse. Laadija hoiab akut kasutamismislikult täielikult laetuna.

Laadija diagnostikafunktsioon

Kui laadija tuvastab, et aku on nõrk või kahjustatud (19), hakkab punane märgutuli kiirelt vilkuma. Toimige järgmiselt.

- ♦ Paigaldage uuesti aku (4).
- ♦ Kui punased laadimisnäidikud endiselt kiiresti vilguvad, kontrollige teise akuga, kas laadija töötab korralikult.
- ♦ Kui vahetatud aku laadimine on korras, siis on teine aku vigane ning tuleb viia hooldekeskusse ümbertöötlemiseks.
- ♦ Kui uus aku käitub samamoodi nagu originaalaku, viige laadija volitatud teeninduskeskusesse testimisele.

Märkus! Umbes 30 minuti jooksul on võimalik aru saada, kas aku on defektne. Kui aku temperatuur on liiga kõrge või madal, vilgub punane tuli vaheldumisi üks kord kiiresti ja üks kord aeglaselt.

Laetuse näidik (joonis H)

Aku on varustatud laetuse näidikuga. Seda saab kasutada aku laetuse taseme kuvamiseks kasutamise ja laadimise ajal.

- ♦ Vajutage laetuse näidiku nuppu (21).

Üleminek niitmis- või servalõikerežiimile (joonised I–K)

Tööriista võib kasutada niitmisrežiimis, nagu näidatud joonisel I, või üle haljasala või peenra serva ulatuva rohu kärpimiseks, nagu näidatud joonisel J.

Niitmisrežiim (joonised I ja K)

Niitmiseks peab trimmeri lõikepea olema joonisel I näidatud asendis. Kui see ei ole nii, toimige järgmiselt.

- ♦ Eemaldage seadme aku.
- ♦ Vajutage ja hoidke pea vabastusnuppu (23).
- ♦ Hoides käepidemest, keerake lõikepead (8) päripäeva.
- ♦ Vabastage lõikepeapea vabastusnupp (23).
- ♦ Tõstke servajuhik (9) suletud asendisse.

Märkus! Pea pöörleb ainult ühes suunas.

Servalõikerežiim (joonised J ja K)

Servade kärpimiseks peab trimmeri lõikepea olema joonisel J näidatud asendis. Kui see ei ole nii, toimige järgmiselt.

- ♦ Eemaldage seadme aku.
- ♦ Vajutage ja hoidke pea vabastusnuppu (23).
- ♦ Hoides käepidemest, keerake lõikepead (8) vastupäeva.
- ♦ Vabastage lõikepeapea vabastusnupp (23).
- ♦ Langetage servajuhik avatud asendisse. Veenduge, et servajuhik (9) on lõpuni alla lükatud (kuulete klõpsatust).

Märkus! Pea pöörleb ainult ühes suunas.

Sisse- ja väljalülitamine (joonis L)

- ♦ Tööriista sisselülitamiseks suruge vabastusnupp (3) alla ja vajutage päästikut (1). Kui tööriist juba töötab, võite vabastamisnupu (3) lahti lasta.
- ♦ Tööriista väljalülitamiseks vabastage päästiku hoob.

Hoiatus! Mitte kunagi ärge püüdke lukustada päästiku hooba sisselülitatud asendis.

Võimendus (joonis L)

Võimenduse lüliti (22) paikneb seadme käepidemel. Selle abil saate valida seadme optimaalse võimsuse ja kasutada vajadusel võimendust.

- ♦ Enamikuks töödeks sobib ECO-režiim. (Siis on tööaeg pikem.)
- ♦ Vajadusel (kui rohi on pikk, niiske või jämedate vartega) lülitage seade turborežiimile.

Soovitusi optimaalseks kasutamiseks

Üldine

- ♦ Optimaalse tulemuse saavutamiseks niitke ainult kuiva rohtu.

Niitmine

- ♦ Hoidke seadet nii, nagu on näidatud joonisel M.
- ♦ Liigutage trimmerit kergelt küljelt küljele.
- ♦ Pika rohu niitmisel alustage kõrgemalt ja liikuge järk-järgult allapoole. Niitke väikeste koguste kaupa.
- ♦ Hoidke tööriista eemal kõvadest esemetest ja õrnadest taimedest.
- ♦ Niitmisel piki kõnniteid või muid abrasiivseid pindu ning kõvemate taimede puhul kulub lõikejõhv kiiremini ja seda tuleb sagedamini järele lasta.
- ♦ Kui tööriista kiirus langeb, vähendage koormust.

Servade kärpimine

Parimad tulemused saavutatakse üle 50 mm sügavuste servade puhul.

- ♦ Ärge kasutage tööriista servade moodustamiseks. Servade moodustamiseks kasutage servalabidat.
- ♦ Juhtige tööriista nii, nagu on näidatud joonisel N.
- ♦ Madalamalt lõikamiseks kallutage tööriista veidi.

Uue jõhvipooli paigaldamine (joonis O)

Lõikejõhvi tagavarapoolle saab osta BLACK+DECKERi edasimüüjalt (kat. nr A6481). Samuti on saadaval kolme pooliga lõikejõhvi komplekt (kat. nr A6485).

- ♦ Ühendage tööriist vooluvõrgust lahti.
- ♦ Hoidke fiksaatoreid (27) all ja eemaldage pooli kate (28) korpuse (7) küljest.
- ♦ Eemaldage tühi pool (29) korpusest.
- ♦ Eemaldage poolilt ja korpusest pori ja rohulibled.
- ♦ Võtke uus pool ja vajutage see korpusele oleva hoidiku otsa. Keerake pooli kergelt, kuni see kohale asetub.
- ♦ Vabastage lõikejõhvi ots ja juhtige jõhv aasast (24) läbi. Jõhv peab umbes 11 cm pikkuselt pooli kattedest välja ulatuma.
- ♦ Asetage pooli kattel olevad fiksaatorid (27) kohakuti korpuses olevate avadega (25).
- ♦ Suruge kate korpuse peale, nii et see klõpsatusega kindlalt kohale asetub.

Hoiaatus! Kui lõikejõhv ulatub lõiketerast (26) kaugemale, lõigake see lühemaks, nii et see ulatub täpselt terani.

Uue jõhvi kerimine tühjale poolile (joonised P–R)

Tühjale poolile võib kerida uue lõikejõhvi.

Lõikejõhvi vahetuskomplekte saab osta BLACK+DECKERi edasimüüjalt (kat. nr A6170 [25 m], A6171 [40 m]).

- ♦ Eemaldage seadmest tühi pool, nagu eespool kirjeldatud.
- ♦ Eemaldage poolile jäänud lõikejõhvi.
- ♦ Torgake lõikejõhv 2 cm pikkuselt läbi poolis oleva ava (31), nagu joonisel näidatud (joonis P).
- ♦ Painutage lõikejõhvi ja kinnitage see L-kujulisse pilusse (30).
- ♦ Kerige lõikejõhv poolile, järgides noole suunda. Kerige jõhvi korralikult ja kihtidena. Ärge kerige jõhvi risti-rästi (joonis R).
- ♦ Kui poolile keritud lõikejõhv jõuab salkudeni (32), lõigake jõhv läbi. Jätke jõhvi ots poolilt umbes 11 cm pikkuselt rippuma ja hoidke jõhvi sõrmega paigal.

- ♦ Paigaldage pool, nagu eespool kirjeldatud.

Hoiaatus! Kasutage ainult sobivat tüüpi BLACK+DECKERi lõikejõhvi.

Probleemide lahendamine

Kui tööriist ei tööta korralikult, järgige allpool toodud juhiseid. Kui see ei lahenda probleemi, võtke ühendust BLACK+DECKERi kohaliku remonditöökojaga.

Hoiaatus! Enne jätkamist eemaldage seadmest aku.

Seade töötab aeglaselt

- ♦ Kontrollige, kas poolipesa saab vabalt pöörelda. Vajadusel puhastage hoolikalt.
- ♦ Kontrollige, et jõhv ei ulatuks poolist välja rohkem kui 11 cm. Kui ulatub, siis lõigake jõhv lühemaks, nii et see ulatub täpselt jõhvliõiketerani.

Jõhvi automaatne etteandmine ei tööta

- ♦ Hoidke fiksaatoreid all ja eemaldage pooli kate korpuse küljest.
- ♦ Tõmmake jõhvi, kuni see ulatub korpusest 11 cm pikkuselt välja. Kui poolile on jäänud liiga vähe jõhvi, siis paigaldage uus pool eespool kirjeldatud viisil.
- ♦ Asetage pooli kattel olevad fiksaatorid kohakuti korpuses olevate avadega.
- ♦ Suruge kate korpuse peale, nii et see klõpsatusega kindlalt kohale asetub.
- ♦ Kui lõikejõhv ulatub lõiketerast kaugemale, lõigake see lühemaks, nii et see ulatub täpselt terani.

Kui automaatne jõhvijaotur siiski ei tööta või on pool kinni kiilunud, proovige järgmist.

- ♦ Puhastage hoolikalt pooli kate ja korpust.
- ♦ Eemaldage pool ja kontrollige, kas hoob saab vabalt liikuda.
- ♦ Eemaldage pool ja kerige sellelt jõhv maha, seejärel kerige jõhv jälle eespool kirjeldatud viisil poolile. Vahetage pool vastavalt juhistele välja.

Hooldus

BLACK+DECKERi juhtmega/juhtmeta seade on mõeldud pikaajaliseks kasutamiseks ja vajab minimaalselt hooldust. Et seade teid pikka aega korralikult teeniks, tuleb selle eest hoolditseda ja seda regulaarselt puhastada. Laadija ei vaja peale regulaarse puhastamise mingit hooldust.

Hoiaatus! Enne juhtmega/juhtmeta elektritööriistade hooldamist toimige järgmiselt.

- ♦ Lülitage seade välja ja eemaldage see vooluvõrgust.
- ♦ Kui seadmel on eraldi akupatari, lülitage seade välja ja eemaldage aku seadme küljest.
- ♦ Kui akut ei saa seadme küljest eemaldada, laske akul täielikult tühjeneda ja lülitage seejärel seade välja.
- ♦ Eemaldage laadija enne puhastamist vooluvõrgust. Laadija ei vaja peale regulaarse puhastamise mingit hooldust.
- ♦ Puhastage seadme ja laadija ventilatsiooniväsiid regulaarselt pehme harja või kuiva lapiga.
- ♦ Puhastage mootori korpust regulaarselt niiske lapiga. Ärge kasutage abrasiivseid ega lahustipõhiseid puhastusvahendeid.
- ♦ Puhastage jõhvi ja pooli regulaarselt pehme harja või kuiva lapiga.
- ♦ Eemaldage kaitsekatte alt nüri kaabitsaga regulaarselt rohi ja muld.

Keskonnakaitse



Jäätmete sortimine. Seda toodet ei tohi kõrvaldada koos olmejäätmetega.

Kui kunagi peaks selguma, et teie BLACK+DECKERi toode on muutunud kasutuks või vajab väljavahetamist, ärge visake seda olmejäätmete hulka. Viige toode vastavasse kogumispunkti.



Kasutatud toodete ja pakendite eraldi kogumine võimaldab materjale taaskasutada. Materjalide taaskasutamine aitab vältida keskkonna saastamist ja vähendab toorainepuudust.

Kohalikud eeskirjad võivad nõuda elektroonikajäätmete eraldamist olmejäätmetest ning nende viimist prügilasse või jaemüüjale, kellelt ostate uue toote.

BLACK+DECKER pakub võimalust BLACK+DECKERi toodete tagasivõtmiseks ja taaskasutamiseks pärast kasutusea lõppu. Selle teenuse kasutamiseks viige toode volitatud remonditöökotta, kus see meie nimel tagasi võetakse.

Lähima volitatud remonditöökoja leidmiseks võite pöörduda BLACK+DECKERi kohaliku esindusse, mille aadressi leiате sellest kasutusjuhendist. Samuti on BLACK+DECKERi volitatud remonditöökodade nimekirja ja müügiärgse teeninduse üksikasjad ning kontaktandmed leitavad internetis aadressil: www.2helpU.com

Akud



Akude kasutusaja lõppedes kõrvaldage need keskkonnasõbralikult.

- ♦ Laske akul täielikult tühjeneda ja eemaldage see seadmest.
- ♦ NiCd-, NiMH- ja Li-Ion-akud on ümbertöödeldavad. Asetage aku(d) sobivasse pakendisse nii, et klemmid ei saaks lühistuda. Viige need volitatud remonditöökotta või kohaliku jäätmejaama.
- ♦ Ärge lühistage aku klemme.
- ♦ Ärge visake akusid tulle, sest see võib lõppeda kehavigastuste või plahvatusega.

Tehnilised andmed

		GLC3630L H 1	GLC3630L20
Sisendpinge	V_{AC}	36	36
Tühikäigukiirus	p/min	6500–8500	6500–8500
Kaal	kg	3,2	3,2

Aku		BL1336	BL2036
Pinge V_{DC}		36	36
Mahtuvus	Ah	1,3	2,0
Tüüp		Li-Ion	Li-Ion

Laadija		905673** tüüp 1	905673** tüüp 1
Sisendpinge	V_{AC}	230	230
Väljundpinge	V_{DC}	36	36
Voolutugevus	mA	1300	1300
Ligikaudne laadimisaeg	h	1–1,5	1,5–2,0

Käe ja käsivarre kaalutud vibratsioon vastavalt standardile EN 786:

= 3 m/s², määramatus (K) = 1,5 m/s².

L_{PA} (helirõhk) 80 dB(A)

määramatus (K) = 1 dB(A)

EÜ vastavusdeklaratsioon

MASINADIREKTIIV
VÄLITINGIMUSTES KASUTATAVATE SEADMETE MÜRA
DIREKTIIV



GLC3630L, GLC3630L20

Black & Decker kinnitab, et jaotises „Tehnilised andmed“ kirjeldatud tooted vastavad järgmistele nõuetele: 2006/42/EÜ, EN 60335-1, EN 60335-2-91

2000/14/EÜ, murutrimmer, L ≤ 50 cm, VIII lisa
KEMA Quality B.V., Utrechtseweg 310, 6802 ED Arnhem, Holland
Teavitatud asutuse nr: 0344

Helivõimsuse tase vastavalt 2000/14/EÜ

(artikkel 12, III lisa, L ≤ 50 cm):

LWA (mõõdetud helivõimsus) 94 dB(A)

Määramatus (K) = 1 dB(A)

LWA (garanteeritud helivõimsus) 95 dB(A)

Need seadmed vastavad ka direktiividele 2014/30/EL ja 2011/65/EL.

Lisainfo saamiseks võtke ühendust Black & Deckeriga allpool asuval aadressil või vaadake kasutusjuhendi tagaküljel olevat infot.

Allkirijutana vastutab tehnilise toimiku koostamise eest ja on vormistanud deklaratsiooni Black & Deckeri nimel.

Ray Laverick
Tehnikadirektor
Black & Decker Europe, 210 Bath Road, Slough,
Berkshire, SL1 3YD
Ühendkuningriik
01.10.2014

Garantii

Black & Decker on oma toodete kvaliteedis kindel ja pakub erilist garantiid. See garantii täiendab teie seaduslikke õigusi ega piira neid kuidagi. Garantii kehtib Euroopa Liidu liikmesriikide territooriumil ja Euroopa vabakaubanduspiirkonnas.

Kui 24 kuu jooksul alates ostukuupäevast ilmneb Black & Deckeri tootel materjali- või tootmisvigu või toote mittevastavus, garanteerib Black & Decker, et asendab katkised osad, parandab või asendab mõistlikus ulatuses kulunud tooted, põhjustades kliendile võimalikult vähe ebamugavust, kui tegemist pole järgmisega.

- ◆ Toodet on kasutatud ametialaselt, välja üüritud või edasi müüdnud.
- ◆ Toodet on kasutatud valesti või hooletult.
- ◆ Toode on võõrkehade, ainete või õnnetuste tõttu kahjustada saanud.
- ◆ Toodet on üritanud remontida kolmandad isikud peale Black & Deckeri volitatud remonditöökodade ja Black & Deckeri hooldustöötajate.

Koos garantiinõudega tuleb müüjale või volitatud remonditöökojale esitada ostudokument. Lähima volitatud remonditöökoha leidmiseks võite pöörduda Black & Deckeri kohaliku esindusse, mille aadressi leiate sellest kasutusjuhendist. Samuti on Black & Deckeri volitatud remonditöökodade nimekiri ja müügijärgse teeninduse üksikasjad ning kontaktandmed leitavad internetis aadressil **www.2helpU.com**

Külastage meie veebilehte **www.blackanddecker.co.uk**, et registreerida oma uus BLACK+DECKERi toode ning olla kursis uudistoodete ja eripakkumistega. Lisateavet BLACK+DECKERi kaubamärgi ja tootevaliku kohta leiate veebilehelt **www.blackanddecker.co.uk**

Naudojimo paskirtis

„BLACK+DECKER“ žoliapjovė skirta vejų pakraščiams pjauti ir dailinti, o taip pat žolei apribotose vietose pjauti. Šis prietaisas skirtas naudoti tik buitai.

Saugos instrukcijos

Ispėjimas! Naudodami laidinius prietaisus, laikykitės būtinų saugos atsargumų priemonių, įskaitant toliau nurodytas, kad sumažintumėte gaisro, elektros smūgio, susižeidimo ir turinės žalos pavojų.

Ispėjimas! Naudojant prietaisą, būtina laikytis saugos taisyklių. Savo pačių ir pašalinių saugai užtikrinti prieš pradėdami dirbti prietaisu būtina perskaitykite šias instrukcijas. Pasidėkite šias instrukcijas saugiai, kad galėtumėte pasinaudoti ateityje.

- ◆ Prieš pradėdami naudoti šį prietaisą, atidžiai perskaitykite visą šį vadovą.
- ◆ Naudojimo paskirtis aprašyta šiame vadove. Naudojant šiame vadove nerekomenduojamus papildomus įtaisus arba priedus, arba naudojant prietaisą ne pagal paskirtį, gali kilti susižalojimo pavojus.
- ◆ Išsaugokite šį vadovą ateičiai.

Prietaiso naudojimas

Naudodami šį prietaisą, visada būkite atsargūs.

- ◆ Visada dėvėkite apsauginius arba darbo akinius.
- ◆ Niekomet neleiskite šio prietaiso naudoti vaikams arba su šiomis instrukcijomis nesusipažinusiems žmonėms.
- ◆ Neleiskite j darbo vietą vaikų arba gyvūnų, neleiskite jiems liesti prietaiso arba jo maitinimo kabelio.
- ◆ Naudojant šį prietaisą netoli vaikų, juos būtina atidžiai prižiūrėti.
- ◆ Šis prietaisas nenumatytas priežiūros naudoti mažiems vaikams arba ligotiems asmenims.
- ◆ Šis prietaisas nėra žaistas.
- ◆ Prietaisą naudokite dienos metu arba esant geram dirbtiniam apšvietimui.
- ◆ Naudokite tik sausose vietose. Pasirūpinkite, kad prietaisas nesušlaptų.
- ◆ Nemerkite prietaiso į vandenį.
- ◆ Neatidarykite korpuso gaubto. Viduje nėra dalių, kurių priežiūrą galėtų atlikti pats naudotojas.
- ◆ Nenaudokite šio prietaiso ten, kur gali kilti sproginimas, pvz., kur yra liepsniųjų skysčių, dujų arba dulkių.
- ◆ Norėdami ištraukti kištuką iš elektros lizdo, niekada netraukite už kabelio, kad nesugadintumėte kištukų ar laidų.

Kitų asmenų sauga

- ◆ Šis prietaisas neskirtas naudoti asmenims (įskaitant vaikus) su ribotais fiziniais, jutimoliais arba psichiniais gebėjimais, taip pat – patirties arba žinių stokojantiems asmenims, nebent juos prižiūri ir išmokė naudotis prietaisu asmuo, atsakingas už jų saugą.
- ◆ Prižiūrėkite vaikus, kad jie nežaistų su šiuo prietaisu.

Liekamieji pavojai

Naudojant šį įrankį, gali kilti liekamųjų pavojų, kurie gali būti nenurodyti pateiktuose išpėjimuose dėl saugos. Šie pavojai gali kilti naudojant įrankį ne pagal paskirtį, ilgai naudojant įrankį ir pan. Nepaisant atitinkamų saugos nurodymų pritaikymo ir saugos įtaisų naudojimo, tam tikrų kitų pavojų išvengti neįmanoma. Galimi pavojai:

- ◆ Sužalojimai prisilietus prie bet kurių besisukančių (judančių) dalių.
- ◆ Sužalojimai keičiant bet kokias dalis, geležtes arba priedus.
- ◆ Žala, patiriama įrankį naudojant ilgą laiką. Jei įrankį reikia naudoti ilgą laiką, būtina reguliariai darykite pertraukas.
- ◆ Klausos pablogėjimas.
- ◆ Sveikatai kylantys pavojai įkvėpus dulkių, susidariusių naudojant įrankį (pavyzdžiui apdirbant medieną, ypač ąžuolą, beržą ir medžio drožlių plūkstes).

Po naudojimo

- ◆ Nenaudojamą prietaisą reikia laikyti sausoje, gerai vėdinamoje, vaikams nepasiekiamoje vietoje.
- ◆ Laikykite prietaisus vaikams nepasiekiamoje vietoje.
- ◆ Kai prietaisas laikomas arba gabenamas automobilyje, jį reikia įdėti į bagažinę arba pritvirtinti, kad staigiai keičiant greitį arba kryptį jis nejudėtų.

Tikrinimas ir remontas

- ◆ Prieš naudojimą patikrinkite, ar prietaisas nėra apgadintas, ar dalys yra be defektų. Patikrinkite, ar nėra sugedusių dalių ar kokių nors kitų gedimų, kurie galėtų paveikti prietaiso veikimą.
- ◆ Nenaudokite prietaiso, jeigu kuri nors jo dalis pažeista ar defektinė.
- ◆ Bet kokias pažeistas ar defektines dalis atiduokite taisyti arba pakeisti įgaliojotajam remonto agentui.
- ◆ Niekada nebandykite nuimti arba pakeisti kokių nors dalių kitomis, šiame vadove nenurodytomis, dalimis.

Papildomos žoliapjovių naudojimo saugos instrukcijos

Ispėjimas! Išjungus variklį, pjovimo elementai dar kurį laiką sukasi.

- ◆ Nuodugniai susipažinkite su valdymo elementais ir kaip tinkamai naudoti šį prietaisą.
- ◆ Prieš pradėdami naudoti, patikrinkite elektros tiekimo ir ilginimo kabelius, ar jie nepažeisti, nepasenę ir nenusedėję. Jeigu naudojant prietaisą būtų pažeistas jo kabelis, tuoj pat atjunkite jį nuo maitinimo tinklo. NELIESKITE KABELIO, KOL NEATJUNGSITE JO NUO MAITINIMO TINKLO.
- ◆ Nenaudokite prietaiso, jei kabelis pažeistas arba nusidėvėjęs.
- ◆ Avėkite tvirtus batus arba aulinius, kad apsaugotumėte savo pėdas.
- ◆ Mūvėkite ilgas kelnes, kad apsaugotumėte savo kojas.
- ◆ Prieš naudodami prietaisą, patikrinkite, ar ten, kur pjausite žolę, nėra pagalių, akmenų, laidų ir kitų kliūčių.
- ◆ Prietaisą naudokite tik stačiai, pjovimo lyną nustatę pažemiui. Niekada nejunkite prietaiso, jei jis yra kitokioje padėtyje.
- ◆ Naudodami šį prietaisą, judėkite lėtai. Būkite atsargūs, nes šviežiai nupjauta žolė yra drėgna ir slidi.
- ◆ Nedirbkite stačiuose šlaituose. Pjaukite žolę skersai šlaitų, o ne aukštyn ir žemyn.
- ◆ Niekada neikite žvyro takais ar keliais, neišjungę prietaiso.
- ◆ Niekada nelieskite pjovimo lyno, kai prietaisas veikia.
- ◆ Nepadėkite prietaiso, kol pjovimo lynas visiškai nesustojo.
- ◆ Naudokite tik tinkamo tipo pjovimo lyną. Niekada nenaudokite metalinių pjovimo vielų arba žvejybai skirto valo.
- ◆ Būkite atsargūs, kad nepaliestumėte lyno trumpinimo peilio.
- ◆ Pasirūpinkite, kad maitinimo kabelis būtų atokiai nuo pjovimo lyno. Visada atkreipkite dėmesį, kur yra nutiestas kabelis.

- ♦ Rankas ir kojas visada laikykite atokiai nuo pjovimo lyno, ypač tada, kai įjungiate variklį.
- ♦ Prieš pradėdami naudoti šį prietaisą ir jam atsitrenkus į koją nors daiktą, patikrinkite, ar nėra jo nusidėvėjimo arba pažeidimo požymių ir, jeigu reikia, pataisykite.
- ♦ Niekada nenaudokite šio prietaiso, jei apgadinti arba nuimti jo apsaugai.
- ♦ Būkite atsargūs, kad nesusižeistumėte jokių įtaisų, skirtų lyno ilgiui mažinti. Pailginę naują lyną, visada sugrąžinkite įrenginį į jo įprastą darbo padėtį, tik tuomet jį įjunkite.
- ♦ Ventilacijos angos turi būti švarios, neužkimštos šiukšlėmis.
- ♦ Nenaudokite žoliapjovės (pakraščių lygintuvo), jei jos kabeliai yra pažeisti arba nusidėvėję.
- ♦ Laikykite ilginimo kabelius atokiai nuo pjovimo elementų.

Ant prietaiso pateikiamos etiketės

Ant prietaiso rasite pavaizduotus šiuos įspėjamuosius simbolius:



Prieš pradėdami dirbti, perskaitykite naudotojo vadovą.



Naudodami prietaisą, dėvėkite apsauginius arba darbo akinius.



Naudodami šį prietaisą, visuomet dėvėkite tinkamas ausų apsaugas.



Prieš tikrindami pažeistą kabelį, visada ištraukite kištuką iš elektros lizdo. Jokiais būdais nenaudokite žoliapjovės, jei pažeistas jos kabelis.



Saugokitės svaidomų objektų. Neleiskite į darbo vietą pašalinių asmenų.



Saugokite prietaisą nuo lietaus arba didelės drėgmės.



Pagal direktyvą 2000/14/EB garantuota garso galia.

Papildomi nurodymai dėl akumuliatorių ir įkroviklių saugos

Akumulatoriai

- ♦ Niekada jokiais būdais nebandykite jų atidaryti.
- ♦ Saugokite akumuliatorių nuo vandens.
- ♦ Nelaikykite tose vietose, kur temperatūra galėtų viršyti 40 °C.
- ♦ Įkraukite tik esant 10–40 °C aplinkos oro temperatūrai.
- ♦ Įkraukite tik su įrankiu pateiktu įkrovikliu.
- ♦ Išmesdami akumuliatorių, vadovaukitės nurodymais, pateiktais skyriuje „Aplinkosauga“.



Nebandykite įkrauti apgadintų akumuliatorių.

Įkrovikliai

- ♦ „BLACK+DECKER“ įkroviklį naudokite tik įrankio, su kuriuo jis buvo pateiktas, akumuliatoriui įkrauti. Kiti akumuliatoriai gali sprogti ir sužeisti jus bei padaryti žalos turtui.

- ♦ Niekada nebandykite įkrauti vienkartinį maitinimo elementų.
- ♦ Defektingus kabelius nedelsdami pakeiskite naujais.
- ♦ Saugokite įkroviklį nuo vandens.
- ♦ Neatidarykite įkroviklio.
- ♦ Neardykite įkroviklio.



Šis įkroviklis skirtas naudoti tik patalpose.



Prieš naudojimą perskaitykite šį naudotojo vadovą.

Elektros sauga



Šis įkroviklis turi dvigubą izoliaciją, todėl įžeminimo laido nereikia. Visada patikrinkite, ar elektros tinklo įtampa atitinka rodiklių plokštelėje nurodytą įtampą. Niekada nebandykite keisti įkroviklio įprastu maitinimo kištuku.

- ♦ Jei maitinimo kabelis pažeistas, siekiant išvengti pavojaus, jį turi nedelsiant pakeisti įgaliotojo „BLACK+DECKER“ serviso centro darbuotojas.

Funkcijos

Šis prietaisas turi kai kurias arba visas toliau nurodytas funkcijas.

1. Įjungiklis / išjungiklis
2. Rankena
3. Atrakinimo mygtukas
4. Akumuliatorius
5. Antroji rankena
6. Apsaugas
7. Ritės korpusas
8. Galvutė
9. Pakraščių kreiptuvas

Surinkimas

Įspėjimas! Prie surenkant prietaisą, jis privalo būti išjungtas ir išimtas jo akumuliatorius.

Apsaugo sumontavimas (A ir B pav.)

- ♦ Išsukite iš apsaugo sraigą.
- ♦ Laikydami apsaugą (6) statmenai su žoliapjovės galvute (8), įstumkite į vietą, kol tinkamai užsifiksuos (spragtelės) fiksavimo ašelė (apsaugo (6) kreipiamieji bėgeliai (10) būtinai turi būti tinkamai sulgyuoti su kreipiamaisiais bėgeliais (11), esančiais ant žoliapjovės galvutės (8)).
- ♦ Pritvirtinkite apsaugą (6) sraigtu (12).

Įspėjimas! Niekuoomet nenaudokite įrankio be apsaugo.

Antrosios rankenos montavimas (C ir D pav.)

- ♦ Nustatykite antrąją rankeną (5) virš vamzdžio (13).
- ♦ Prakiškite varžtą (14) pro antrosios rankenos angas.
- ♦ Priveržkite rankenėlę (15) ant varžto, sukdami ją pagal laikrodžio rodyklę.

Antrosios rankenos padėties reguliavimas (C ir D pav.)

Antrąją rankeną (5) galima sureguliuoti, kad ji būtų ji optimaliai subalansuota ir patogiai naudoti.

- ♦ Atleiskite rankenėlę (15) ant varžto, sukdami ją prieš laikrodžio rodyklę.
- ♦ Švelniai paslinkite antrąją rankeną (5) vamzdžiu (13) aukštesnį arba žemyn, nustatydami ją pageidaujama aukštyje.

- ♦ Priveržkite rankenėlę (15) ant varžto, sukdami ją pagal laikrodžio rodyklę.

Įrankio aukščio reguliavimas (E pav.)

Šiame įrankyje yra teleskopinis mechanizmas, kuris leidžia nustatyti jį, kad būtų patogaus aukščio. Galimos įvairios aukščio nuostatos.

Norėdami sureguliuoti aukštį, atlikite šiuos veiksmus:

- ♦ Atleiskite aukščio reguliavimo fiksavimo veržiklį (16).
- ♦ Atsargiai įstumkite arba ištraukite vamzdį (17), pasirinkdami norimą aukštį.
- ♦ Užlenkite aukščio reguliavimo fiksavimo veržiklį (16).

Pjovimo lyno atleidimas

Išgijus įrankį, pjovimo lynas būna priklijuotas lipnia juosta prie ritės korpuso.

Įspėjimas! Prieš surinkdami išimkite iš įrankio akumuliatorių.

- ♦ Nuplėškite juostą, kuria pjovimo lynas pritvirtintas prie ritės korpuso (7).

Kaip įdėti ir išimti akumuliatorių (F pav.)

- ♦ Norėdami įstatyti akumuliatorių (4), sulygiuokite jį su įrankyje esančiu lizdu. Įkiškite akumuliatorių į lizdą ir stumkite, kol jis užsifiksuos (išgirsite spragtelėjimą).
- ♦ Norėdami išimti akumuliatorių, paspauskite jo atleidimo mygtuką (18), tuo pat metu traukdami akumuliatorių iš lizdo.

Naudojimas

Įspėjimas! Leiskite įrankiui veikti savo greičiu. Neperkraukite jo.

Akumulatoriaus įkrovimas (G pav.)

Akumuliatorių privaloma įkrauti prieš pirmą kartą naudojant įrankį ir kaskart, kai jame nepakanka energijos darbui, kurį pirmiau atlikti buvo lengva. Įkraunamas akumuliatorius gali įšilti; tai normalu ir nereiškia gedimo.

Įspėjimas! Akumulatoriaus negalima įkrauti, kai aplinkos temperatūra yra žemesnė nei 10 °C arba aukštesnė nei 40 °C. Rekomenduojama įkrauti esant maždaug 24 °C temperatūrai.

Pastaba. Įkroviklis neįkraus akumulatoriaus, jei elementų temperatūra bus žemesnė nei 10 °C arba aukštesnė nei 40 °C. Akumuliatorių reikia palikti įkroviklyje: šis automatiškai pradės įkrauti, kai elementų temperatūra pakils arba nukris iki reikiamos ribos.

- ♦ Norėdami akumuliatorių (4) įkrauti, įkiškite jį į kroviklį (20). Akumuliatorių į kroviklį pavyks įdėti tik vienu būdu. Per daug nespauskite. Pasirūpinkite, kad akumuliatorius būtų iki galo įkištas į kroviklį.
- ♦ Prijunkite įkroviklį prie elektros tinklo ir įjunkite jį. Ims lėtai mirksėti žalias įkrovimo indikatorius (19). Įkrovimas baigiamas, kai įkrovimo indikatorius (19) ima nepertraukiamai šviesti žalia spalva. Kai šviesos diodas šviečia, įkroviklį ir akumuliatorių galima palikti sujungtus neribotam laikui. Šviesos diodas ims mirksėti žalia spalva (įkrovimo būseną), kai įkroviklis reikiamais papildomai įkraus akumuliatorių. Įkrovimo indikatorius (19) švies, kol akumuliatorius liks prijungtas prie įjungto įkroviklio.
- ♦ Išsekusius akumuliatorius įkraukite per 1 savaitę. Akumulatoriaus eksploatacijos trukmė ženkliai sumažės, jei jis bus laikomas iškrautas.

Akumulatoriaus palikimas įkroviklyje

Įkroviklį ir akumuliatorių galima palikti sujungtus neribotą laiką

(šviečia šviesos diodas). Įkroviklis nuolat palaikys maksimalų akumulatoriaus įkrovimo lygį.

Įkroviklio diagnostika

Jei įkroviklis aptiks, kad akumuliatorius nusilpęs arba sugadintas, įkrovimo indikatorius (19) ims greitai mirksėti raudona spalva. Atlikite šiuos veiksmus:

- ♦ Iš naujo įdėkite akumuliatorių (4).
- ♦ Jei įkrovimo indikatorius ir toliau greitai mirksės raudona spalva, paimkite kitą akumuliatorių, kad nustatytumėte, ar tinkamai vyksta įkrovimo procesas.
- ♦ Jei pakeistas akumuliatorius įkraunamas tinkamai, vadinasi, originalus akumuliatorius yra defektinis ir jį reikia pristatyti į serviso centrą perdirbimui.
- ♦ Jei naujas akumuliatorius rodo tą pačią indikaciją kaip originalus, atiduokite įkroviklį į įgaliotąjį serviso centrą patikrai.

Pastaba. Akumulatoriaus defekto nustatymas gali užtrukti iki 30 minučių. Jei akumuliatorius per karštas ar per šaltas, raudonas šviesos diodas pakaitomis mirks tai greitai, tai lėtai, po vieną kartą kiekvienu greičiu, vėliau ciklą kartojant.

Įkrovimo būsenos indikatorius (H pav.)

Šiame akumuliatoriuje įrengtas įkrovos būsenos indikatorius. Jis gali būti naudojamas esamam akumulatoriaus įkrovimo lygiui sužinoti, kai įrankis naudojamas arba įkraunamas.

- ♦ Paspauskite įkrovos būsenos indikatoriaus mygtuką (21).

Įrankio žolės pjovimo arba pakraščių lyginimo režimo nustatymas (I–K pav.)

Įrankį galima naudoti žolės pjovimo režimu, kaip pavaizduota I pav., arba pakraščių lyginimo režimu žolei lygiai nupjauti išilgai vejos pakraščių ir gėlynų, kaip pavaizduota J pav.

Žolės pjovimo režimas (I ir K pav.)

Norint pjauti žolę, žoliapjovės galvutė turi būti I pav. pavaizduotoje padėtyje. Jei ji yra kitoje padėtyje:

- ♦ Išimkite akumuliatorių iš įrankio.
- ♦ Paspauskite ir laikykite nuspaudę galvutės atleidimo mygtuką (23).
- ♦ Laikydami rankeną, sukite galvutę (8) pagal laikrodžio rodyklę.
- ♦ Atleiskite galvutės atleidimo mygtuką (23).
- ♦ Pakelkite pakraščių kreiptuvą (9) į uždarymo padėtį.

Pastaba. Galvutė sukasi tik viena kryptimi.

Pakraščių lyginimo režimas (J ir K pav.)

Norint palyginti vejos pakraščius, žoliapjovės galvutė turi būti J pav. pavaizduotoje padėtyje. Jeigu ji yra kitoje padėtyje:

- ♦ Išimkite akumuliatorių iš įrankio.
- ♦ Paspauskite ir laikykite nuspaudę galvutės atleidimo mygtuką (23).
- ♦ Laikydami rankeną, sukite galvutę (8) prieš laikrodžio rodyklę.
- ♦ Atleiskite galvutės atleidimo mygtuką (23).
- ♦ Nuleiskite pakraščių kreiptuvą į atidarymo padėtį. Pakraščių kreiptuvą (9) reikia nuleisti iki galo, jį ištraukus privalo pasigirsti spragtelėjimas.

Pastaba. Galvutė sukasi tik viena kryptimi.

Ijungimas ir išjungimas (L pav.)

- ♦ Jei norite įjungti įrankį, paspauskite atrakinimo mygtuką (3) ir, laikydami jį nuspaudę, suspauskite gaiduką (1). Įrankiui

- pradėjus veikti, atrakinimo mygtuką (3) galite atleisti.
- ◆ Jei įrankį norite išjungti, atleiskite gaiduką.

Įspėjimas! Niekada nebandykite užfiksuoti gaiduko įjungimo padėtyje.

Galios didinimas (L pav.)

Galios didinimo funkcija (22) valdoma nuo įrankio rankenos. Ji leidžia optimizuoti įrankio veikimą ir pagal poreikį padidinti galią.

- ◆ Daugeliui žolės pjovimo atveju tinka režimas ECO. (Tuomet prietaisas veiks ilgiau.)
- ◆ Jei žolė drėgna ar stora, įjunkite režimą TURBO.

Optimalaus naudojimo patarimai

Bendroji informacija

- ◆ Norėdami pasiekti optimalių pjovimo rezultatų, pjaukite tik sausą žolę.

Žolės pjovimas

- ◆ Laikykite įrankį, kaip pavaizduota M pav.
- ◆ Lėtai mosuokite žoliapjove į šonus.
- ◆ Jei žolė aukšta, ją pjaukite pakopomis, pradėdami nuo viršaus. Pjaukite nedideliais pjūviais.
- ◆ Naudokite įrankį atokiai nuo kietų daiktų ir gležnų augalų.
- ◆ Pjovimo lynas greičiau nusidėvės ir jo reikės daugiau, jei pjausite išilgai šaligatvių ar kitų šlifuojamųjų savybių turinčių paviršių, arba jei pjausite peraugusias piktžoles.
- ◆ Jei įrankis pradėjo veikti lėtai, sumažinkite apkrovą.

Pakraščių lyginimas

Optimalių rezultatų pasieksite tuo atveju, jeigu pakraščiai bus gilesni nei 50 mm.

- ◆ Nenaudokite įrankio pakraščiams formuoti. Pakraščius formuokite pakraščių lyginimo kastuvu.
- ◆ Laikykite įrankį, kaip pavaizduota N pav.
- ◆ Norėdami pjauti kuo arčiau, šiek tiek pakreipkite įrankį.

Kaip įdėti naujo pjovimo lyno ritę (O pav.)

Atsarginių pjovimo lyno ričių įsigysite iš savo „BLACK+DECKER“ įgaliotojo atstovo (kat. Nr. A6481). Taip pat galima įsigyti pakų, kuriuose yra trys pjovimo lyno ritės (kat. Nr. A6485).

- ◆ Atjunkite įrankį nuo elektros tinklo.
- ◆ Laikydami nuspaudę ąseles (27), nuimkite ritės dangtį (28) nuo korpuso (7).
- ◆ Išimkite iš korpuso tuščią ritę (29).
- ◆ Nuvalykite nuo ritės dangčio ir korpuso visą purvą ir žolę.
- ◆ Paimkite naują ritę ir užspauskite ją ant korpuso prielajos. Šiek tiek pasukite ritę, kol ji tinkamai įsitaisys.
- ◆ Atkabinkite pjovimo lyno galą ir prakiškite lyną pro plyšelį (24). Lynas iš ritės dangčio turi būti išsikišęs maždaug 11 cm.
- ◆ Sulygiuokite ritės dangčio ąseles (27) su korpuso padarytomis išpjovomis (25).
- ◆ Užspauskite dangtį ant korpuso: jis turi tvirtai užsifikuoti.

Įspėjimas! Jeigu pjovimo lyno galai išsikiša už trumpinimo peilio (26), nupjaukite juos, kad jie vos siektų peilį.

Naujo lyno vyniojimas ant tuščios ritės (P–R pav.)

Ant tuščios ritės galima užvynioti naują pjovimo lyną.

Atsarginių pjovimo lyno pakuočių įsigysite iš savojo „BLACK+DECKER“ įgaliotojo atstovo (kat. Nr. A6170 [25 m], A6171 [40 m]).

- ◆ Nuimkite tuščią ritę nuo įrankio, kaip aprašyta pirmiau.
- ◆ Nuvyniokite nuo ritės visą likusį pjovimo lyną.

- ◆ Įkiškite 2 cm pjovimo lyno į ritėje esančią skylę (31), kaip pavaizduota (P pav.).
- ◆ Sulenkite pjovimo lyną ir įrenkite jį L formos lizde (30).
- ◆ Užvyniokite pjovimo lyną ant ritės rodyklės kryptimi. Tvarkingai suvyniokite lyną vienodais sluoksniais. Nevyniokite kryžmai (žr. R pav.).
- ◆ Suvyniotam pjovimo lynui pasiekus išėmas (32), nupjaukite lyną. Palikite 11 cm ilgio lyno galą kyšoti iš ritės ir prispauskite lyną pirštu, kad jis liktų vietoje.
- ◆ Atlikite pirmiau aprašymus veiksmus, kaip uždėti ritę ant įrankio.

Įspėjimas! Naudokite tik tinkamo tipo „BLACK+DECKER“ pjovimo lyną.

Trikčių šalinimas

Jei manote, kad įrankis veikia netinkamai, vadovaukitės toliau pateiktomis instrukcijomis. Jei tai problemos išspręsti nepadaeda, kreipkitės į vietinį „BLACK+DECKER“ remonto agentą.

Įspėjimas! Prieš tęsdami išimkite iš įrankio akumuliatorių.

Prietaisas veikia lėtai

- ◆ Patikrinkite, ar laisvai sukasi ritės korpusas. Jei reikia, kruopščiai išvalykite.
- ◆ Patikrinkite, ar pjovimo lynas iš ritės korpuso išsikišęs ne daugiau nei 11 cm. Jei taip, nupjaukite jį, kad jis vos siektų lyno trumpinimo peilį.

Neveikia automatinio lyno tiekimo funkcija

- ◆ Laikydami nuspaudę ąseles, nuimkite ritės dangtį nuo korpuso.
- ◆ Traukite pjovimo lyną, kol jis iš korpuso išsikiš 11 cm. Jeigu ant ritės liko nepakankamai lyno, įdėkite naują pjovimo lyno ritę, kaip nurodyta pirmiau.
- ◆ Sulygiuokite ritės dangčio ąseles su korpuso padarytomis išpjovomis.
- ◆ Užspauskite dangtį ant korpuso: jis turi tvirtai užsifikuoti.
- ◆ Jei pjovimo lyno galas išsikiša už trumpinimo peilio, nupjaukite jį, kad jis vos siektų peilį.

Jeigu automatinio lyno tiekimo funkcija vis tiek neveikia arba ritė užstringa, išbandykite šiuos problemas sprendimo būdus:

- ◆ Kruopščiai išvalykite ritės dangtį ir korpusą.
- ◆ Išimkite ritę ir patikrinkite, ar laisvai juda svirtis.
- ◆ Išimkite ritę ir išvyniokite pjovimo lyną, o paskui vėl tvarkingai jį suvyniokite, kaip aprašyta pirmiau. Įdėkite ritę, vadovaudamiesi nurodymais.

Techninė priežiūra

Šis laidinis (belaidis) „BLACK+DECKER“ prietaisas (įrankis) skirtas ilgalaikiai eksploatacijai, prireikiant minimalios techninės priežiūros. Įrankis / prietaisas tarnaus kokybiškai ir ilgai, jei jį tinkamai prižiūrėsite ir reguliariai valysite.

Įkrovikliui nereikia jokios techninės priežiūros, išskyrus reguliarią valymą.

Įspėjimas! Prieš imdamiesi bet kokių laidinių / belaidžių elektrinių įrankių techninės priežiūros darbų:

- ◆ Išjunkite prietaisą (įrankį) ir ištraukite jo kištuką iš elektros lizdo.
- ◆ Išjunkite prietaisą (įrankį) ir išimkite iš jo akumuliatorių, jei prietaisas (įrankis) turi atskirą akumuliatorių.

LIETUVIŲ

- ♦ Jei akumulatorius yra įtaisytas, visiškai išsekvokite jo energiją, o paskui išjunkite.
- ♦ Prieš valydami atjunkite įkroviklį. Įkrovikliui nereikia jokios techninės priežiūros, išskyrus reguliarią valymą.
- ♦ Reguliariai minkštu šepetėliu arba sausa šluoste išvalykite įrankio / prietaiso ir įkroviklio ventiliacijos angas.
- ♦ Reguliariai drėgna šluoste nuvalykite variklio korpusą. Nenaudokite jokių šveičiamųjų arba tirpiklių pagrindu pagamintų valiklių.
- ♦ Pjovimo lyną ir ritę reguliariai valykite minkštu šepetėliu arba sausa šluoste.
- ♦ Grandykle bukais kraštais reguliariai šalinkite žolę ir purvą iš po apsaugo apačios.

Aplinkosauga



Atskiras surinkimas. Šio gaminio negalima išmesti kartu su įprastomis buitinėmis atliekomis.

Jeigu vieną dieną nutartumėte, kad norite pakeisti šį „BLACK+DECKER“ gaminį nauju arba jeigu jis jums daugiau nereikalingas, neišmeskite jo su kitomis buitinėmis atliekomis. Atiduokite šį gaminį į atskirą surinkimo punktą.



Atskirai surenkant panaudotus gaminius ir pakuotes, sudaroma galimybė juos perdirbti ir panaudoti iš naujo.

Tokiu būdu padėsite sumažinti aplinkos taršą ir naujų žaliavų poreikį.

Vietiniuose reglamentuose gali būti numatytas atskiras elektrinių gaminių surinkimas iš namų ūkių – savivaldybių atliekų surinkimo vietose arba juos, perkant naują gaminį, gali paimti mažmenininkai.

BLACK+DECKER surenka senus naudotus BLACK+DECKER prietaisus ir rūpinasi ekologišku jų utilizavimu. Norėdami pasinaudoti šia paslauga, grąžinkite savo gaminį bet kuriam įgaliotajam remonto agentui, kuris paims jį mūsų vardu.

Artimiausio remonto agento adresą sužinosite susisiekę su artimiausia „BLACK+DECKER“ atstovybe, šiame vadove nurodytu adresu. Be to, internete rasite įgaliotųjų „BLACK+DECKER“ įrangos remonto agentų sąrašą bei tikslios informacijos apie mūsų gaminių serviso centrus, įskaitant jų kontaktinę informaciją: www.2helpU.com

Akumulatoriai



Fiziškai nusidėvėjusius akumulatorius privaloma išmesti taip, kad nebūtų daroma žala gamtai:

- ♦ Visiškai iškraukite akumuliatorių, o tada ištraukite jį iš įrankio.
- ♦ NiCd, NiMH ir ličio jonų akumulatorius galima perdirbti. Įdėkite akumuliatorių į tinkamą pakuotę, kad kontaktai nebūtų sujungti trumpuoju jungimu. Grąžinkite juos įgaliotajam remonto agentui arba atiduokite į vietos surinkimo punktą.
- ♦ Nesujunkite akumuliatorių kontaktų trumpuoju jungimu.
- ♦ Nemeskite akumuliatoriaus (akumuliatorių) į ugnį, nes gali kilti sproginimas ir jūs galite būti sužaloti.

Techniniai duomenys

		GLC3630L H 1	GLC3630L20
Įvesties įtampa	V_{KS}	36	36
Apsukos be apkrovos	min. ⁻¹	6 500–8500	6 500–8 500
Svoris	kg	3,2	3,2

Akumulatorius		BL1336	BL2036
Įtampa	V_{NS}	36	36
Talpa	Ah	1,3	2,0
Tipas		Ličio jonų	Ličio jonų

Įkroviklis		905673**	905673**
Įvesties įtampa	V_{KS}	230	230
Išvesties įtampa	V_{NS}	36	36
Srovės stipris	mA	1 300	1 300
Apytikslė įkrovimo trukmė	val.	1–1,5	1,5–2,0

Nustatytoji plaštakos / rankos vibracijos vertė pagal EN 786:

= 3 m/s², paklaida (K) = 1,5 m/s².

L_{PA} (garso slėgis) 80 dB(A), paklaida (K) = 1 dB(A)

EB atitikties deklaracija MAŠINŲ DIREKTYVA APLINKOS TRIUKŠMO DIREKTYVA



GLC3630L, GLC3630L20

„Black & Decker“ deklaruoja, kad šie gaminiai, aprašyti „Techninių duomenų“ skyriuje, atitinka toliau nurodytus standartus: 2006/42/EB, EN 60335-1, EN 60335-2-91

2000/14/EB, žoliapjovė, L ≤ 50 cm, VIII priedas „KEMA Quality B.V.“, Utrechtseweg 310, 6802 ED Arnhem, The Netherlands (Olandija)
Paskelbtosios įstaigos Nr.: 0344

Garso galios lygis pagal standartą 2000/14/EB (12 straipsnis, III priedas, L ≤ 50 cm):
LWA (išmatuotasis garso galios lygis) 94 dB(A)
Paklaida (K) = 1 dB(A)
LWA (garantuotasis garso galios lygis) 95 dB(A)

Šie gaminiai taip pat atitinka direktyvas 2014/30/ES ir 2011/65/ES. Dėl papildomos informacijos prašome kreiptis į „Black & Decker“ įgaliotąjį atstovą toliau nurodytu adresu arba žr. vadovo pabaigoje pateiktą informaciją. Toliau pasirašęs asmuo yra atsakingas už techninės bylos sukūrimą ir pateikia šią deklaraciją „Black & Decker“ vardu.

Ray Laverick
Technikos direktorius
Black & Decker Europe, 210 Bath Road, Slough,
Berkshire, SL1 3YD
United Kingdom (Jungtinė Karalystė)
2014-10-01

Garantija

„Black & Decker“ garantuoja savo gaminių kokybę ir teikia jiems išskirtinę garantiją. Ši garantija papildo, bet jokiais būdais nepanaikina jūsų įstatymais nustatytų teisių. Ši garantija galioja Europos Sąjungos valstybių narių ir Europos laisvosios prekybos zonos teritorijose.

Jei „Black & Decker“ gaminys per 24 mėnesius nuo jo pirkimo datos suges dėl medžiaginių ar gamybinių defektų arba neatitiks deklaruojamų normų, „Black & Decker“ pakeis sugedusias dalis, suremontuos susidėvėjusius gaminius arba pakeis tokius gaminius naujais, kad klientams kiltų kuo mažiau nepatogumų, nebent:

- ◆ gaminys buvo naudojamas verslo, profesiniais arba nuomos tikslais;
- ◆ gaminys buvo netinkamai naudojamas arba neprižiūrimas;
- ◆ gaminys buvo sugadintas kitais daiktais, medžiagomis arba įvykus nelaimingam atsitikimui;
- ◆ gaminį bandė remontuoti ne įgaliotieji remonto agentai arba ne „Black & Decker“ serviso darbuotojai.

Norėdami pasinaudoti šia garantija, pardavėjui arba įgaliotajam remonto agentui turite pateikti pirkimą įrodantį dokumentą. Artimiausio remonto agento adresą sužinosite susisiekę su vietine „Black & Decker“ atstovybe, šiame vadove nurodytu adresu. Be to, internete rasite įgaliotųjų „Black & Decker“ įrangos remonto agentų sąrašą bei tikslios informacijos apie mūsų gaminių serviso centrus, įskaitant jų kontaktinę informaciją: **www.2helpU.com**

Apsilankykite mūsų interneto svetainėje **www.blackanddecker.co.uk** ir užregistruokite savo naują „BLACK+DECKER“ gaminį bei gaukite naujausios informacijos apie naujus gaminius bei specialius pasiūlymus. Papildomos informacijos apie „BLACK+DECKER“ firmos ženklą ir mūsų gaminių asortimentą rasite tinklalapyje **www.blackanddecker.co.uk**.

Paredzētā lietošana

Šis BLACK+DECKER trimmeris ir paredzēts zālāja malu pļaušanai un nolīdzināšanai, kā arī zāles pļaušanai grūti piekļūstamās vietās. Šis instruments ir paredzēts tikai personīgai lietošanai.

Drošības norādījumi

Brīdinājums! Lietojot elektriski darbināmus instrumentus, vienmēr jāievēro galvenie drošības norādījumi, tostarp šeit minētie, lai mazinātu ugunsgrēka, elektriskās strāvas trieciena, ievainojumu un materiālu zaudējumu risku.

Brīdinājums! Eksploatējot instrumentu, jāievēro drošības noteikumi. Pirms instrumenta ekspluatācijas savas un tuvumā esošu personu drošības nolūkos izlasiet šos norādījumus. Glabājiet šos norādījumus drošā vietā turpmākām uzziņām.

- ◆ Pirms instrumenta ekspluatācijas rūpīgi izlasiet visu rokasgrāmatu.
- ◆ Šajā rokasgrāmatā ir aprakstīta paredzētā lietošana. Lietojot jebkuru citu piederumu vai papildierīci, kas nav ieteikta šajā lietošanas rokasgrāmatā, vai veicot darbu, kas nav paredzēts šim instrumentam, var gūt ievainojumus.
- ◆ Saglabājiet šo rokasgrāmatu turpmākām uzziņām.

Instrumenta ekspluatācija

Eksploatējot šo instrumentu, vienmēr ievērojiet piesardzību.

- ◆ Vienmēr valkājiet aizsargbrilles.
- ◆ Nekādā gadījumā neļaujiet bērniem vai personām, kas nepārzina šos norādījumus, ekspluatēt šo instrumentu.
- ◆ Neļaujiet bērniem vai dzīvniekiem atrasties darba zonas tuvumā, kā arī pieskarties instrumentam vai barošanas vadam.
- ◆ Ja instrumentu lieto bērnu tuvumā, jānodrošina cieša uzraudzība.
- ◆ Šo instrumentu nav paredzēts lietot maziem bērniem vai nespēcīgām personām bez uzraudzības.
- ◆ Šis instruments nav rotaļlieta.
- ◆ Strādājiet tikai dienas gaismā vai labā mākslīgajā apgaismojumā.
- ◆ Lietojiet to tikai sausās vietās. Raugieties, lai instruments netiktu pakļauts mitruma iedarbībai.
- ◆ Instrumentu nedrīkst iegremdēt ūdenī.
- ◆ Neatveriet korpusu. Instrumentā nav tādu detaļu, kam lietotājs pats var veikt apkopi.
- ◆ Instrumentu nedrīkst darbināt sprādzienbīstamā vidē, piemēram, viegli uzliesmojošu šķidrums, gāzu vai putekļu tuvumā.
- ◆ Lai mazinātu risku sabojāt kontaktdakšu un vadu, neraujiet aiz barošanas vada, lai atvienotu kontaktdakši no kontaktilgzdas.

Citu personu drošība

- ◆ Šo instrumentu nav paredzēts ekspluatēt personām (tostarp bērniem), kam ir ierobežotas fiziskās, sensorās vai psihiskās spējas vai trūkst pieredzes un zināšanu, ja vien tās neuzrauga vai neapmāca persona, kas atbild par viņu drošību.
- ◆ Bērni ir jāuzrauga, lai viņi nespēlētu ar instrumentu.

Atlikušie riski

Lietojot instrumentu, var rasties papildu atlikušie riski, kuri var nebūt minēti šeit iekļautajos drošības brīdinājumos. Šie riski var rasties nepareizas lietošanas, pārāk ilgās lietošanas u. c. gadījumos.

Lai arī tiek ievēroti attiecīgie drošības noteikumi un tiek uzstādītas drošības ierīces, dažus atlikušos riskus nav iespējams novērst. Tie ir šādi:

- ◆ ievainojumi, kas radušies, pieskaroties rotējošām vai kustīgām detaļām;
- ◆ ievainojumi, kas radušies, mainot detaļas, ripas vai citus piederumus;
- ◆ ievainojumi, kas radušies instrumenta ilgstošas lietošanas rezultātā. Ilgstoši strādājot ar instrumentu, regulāri jāpārtrauc darbs un jāatpūšas;
- ◆ dzirdes pasliktināšanās;
- ◆ kaitējums veselībai, kas rodas, ieelpojot putekļus, kuri rodas, strādājot ar instrumentu (piemēram, apstrādājot koksni, it īpaši ozolu, dižskābardri un MDF paneļus).

Pēc ekspluatācijas

- ◆ Kad instruments netiek lietots, tas jāglabā sausā, lai vēdinātā un bērniem nepieejamā vietā.
- ◆ Instruments jāglabā bērniem nepieejamā vietā.
- ◆ Novietojot instrumentu glabāšanā vai pārvadājot transportlīdzeklī, tas jānovieto bagāžniekā vai jānostiprina ar siksnām, lai neizkustētos asos pagriezienos vai arī, transportlīdzeklī strauji palielinot vai samazinot ātrumu.

Pārbaude un remonts

- ◆ Pirms lietošanas pārbaudiet, vai instrumentam nav bojātu vai kā citādi nelietojamu detaļu. Pārbaudiet, vai detaļas nav salūzušas un vai nav kāds cits apstāklis, kas varētu ietekmēt instrumenta darbību.
- ◆ Instrumentu nedrīkst lietot, ja kāda detaļa ir bojāta vai kā citādi nelietoājama.
- ◆ Vērsieties pilnvarotā remonta darbnīcā, lai salabotu vai nomainītu bojātās vai kā citādi nelietojamās detaļas.
- ◆ Drīkst ņemēt vai nomainīt tikai tās detaļas, kas konkrēti norādītas šajā rokasgrāmatā.

Papildu drošības norādījumi zālāja trimmeriem

Brīdinājums! Griešanas elementi turpina rotēt pēc tam, kad dzinējs ir izslēgts.

- ◆ Iepazīstieties ar kontrolierīcēm un pareizu instrumenta lietošanu.
- ◆ Pirms lietošanas pārbaudiet, vai barošanas vads un pagarinājuma vads nav bojāti, nodiluši vai nolietotus. Ja lietošanas laikā vads tiek bojāts, nekavējoties atvienojiet to no barošanas avota. NEPIESKARIETIES VADAM PIRMS ELEKTROPADEVES ATVIENOŠANAS.
- ◆ Instrumentu nedrīkst lietot, ja vadi ir bojāti vai nolietoti.
- ◆ Lai pasargātu pēdas, jāvalkā izturīgi apavi.
- ◆ Lai pasargātu kājas, jāvalkā garās bikses.
- ◆ Pirms instrumenta lietošanas pārbaudiet, vai zālājā, ko grasāties pļaut, nav zaru, akmeņu, vadu vai kādu citu šķēršļu.
- ◆ Strādājot instrumentu, jātur augšupvērstā pozīcijā un auklai jāatrodas tuvu zemei. Instrumentu nedrīkst ieslēgt, ja tas tiek turēts kādā citā pozīcijā.
- ◆ Strādājot ar instrumentu, pārvietojieties lēnām. Ņemiet vērā, ka svaigi pļauta zāle ir mitra un slidena.
- ◆ Nestrādājiet stāvā nogāzē. Pļaujiet gareniski pāri nogāzēm un nekādā gadījumā uz augšu vai uz leju pa tām.
- ◆ Nešķērsojiet grantētus ceļus vai taciņas, kad instruments darbojas.
- ◆ Nepieskarieties trimmera auklai, kad instruments darbojas.
- ◆ Nolieciet instrumentu malā tikai tad, ja trimmera aukla ir pilnībā pārstājusī griezties.

- ♦ Lietojiet vienīgi piemērota veida trimmera auklu. Nekādā gadījumā nelietojiet metāla stiepli vai maksšķerēšanas auklu.
- ♦ Uzmanieties, lai nepieskartos trimmera auklas nogriešanas asmenim.
- ♦ Turiet barošanas vadu drošā attālumā no trimmera auklas. Vienmēr atcerieties, kā ir novietots barošanas vads.
- ♦ Nekādā gadījumā netuviniet rokas un kājas trimmera auklai, īpaši ieslēdzot dzinēju.
- ♦ Pirms instrumenta lietošanas un tad, ja instruments saņēmis triecienu, pārbaudiet, vai nav bojājuma vai nodiluma pazīmju, un vajadzības gadījumā salabojiet.
- ♦ Instrumentu nedrīkst lietot, ja aizsargi ir bojāti vai nav uzstādīti.
- ♦ Raugieties, lai negūtu ievainojumus no ierīces, ar ko paredzēts apgriezt īsāku trimmera auklu. Kad ir izvilks ārā jauns trimmera auklas posms, novietojiet instrumentu paredzētajā darba pozīcijā un tikai tad to ieslēdziet.
- ♦ Rūpējieties, lai ventilācijas atveres būtu vienmēr tīras.
- ♦ Zālāja trimmeri (malu aplīdzināšanas trimmeri) nedrīkst lietot, ja vadi ir bojāti vai nolietoti.
- ♦ Netuviniet pagarinājuma vadu griešanas elementiem.

Marķējumi uz instrumenta

Uz instrumenta ir attēloti šādi brīdinājuma simboli.



Pirms ekspluatācijas izlasiet rokasgrāmatu.



Strādājot ar instrumentu, valkājiet aizsargbrilles.



Strādājot ar instrumentu, valkājiet piemērotus ausu aizsargus.



Pirms bojāta vada pārbaudes vispirms atvienojiet kontaktdakšu no kontaktlīdziņa. Ja vads ir bojāts, nekādā gadījumā neekspluatējiet trimmeri.



Uzmanieties no gaisā izsviestiem priekšmetiem. Neļaujiet nepiederošām personām atrasties darba zonā.



Nepakļaujiet instrumentu lietus vai liela mitruma iedarbībai.



Direktīvā 2000/14/EK garantētā skaņas jauda.

Papildu drošības noteikumi akumulatoriem un lādētājiem

Akumulatori

- ♦ Nekādā gadījumā neatveriet akumulatoru.
- ♦ Nepakļaujiet akumulatoru ūdens iedarbībai.
- ♦ Neglabājiet vietās, kur temperatūra var pārsniegt 40 °C.
- ♦ Uzlādējiet tikai tad, ja apkārtējā temperatūra ir robežās no 10 °C līdz 40 °C.
- ♦ Uzlādējiet tikai ar komplektācijā iekļauto lādētāju.
- ♦ Izmetot nolietotos akumulatorus, ievērojiet sadaļā „Vides aizsardzība” sniegtos norādījumus.



Nedrīkst uzlādēt bojātus akumulatorus.

Lādētāji

- ♦ Lietojiet šo BLACK+DECKER lādētāju tikai tā akumulatora uzlādēšanai, kas iekļauts šī instrumenta komplektācijā. Cita veida akumulatori var eksplodēt, izraisot ievainojumus un bojājumus.
- ♦ Nedrīkst atkārtoti uzlādēt vienreiz lietojamus akumulatorus.
- ♦ Bojāti vadi ir nekavējoties jānomaina.
- ♦ Nepakļaujiet lādētāju ūdens iedarbībai.
- ♦ Neatveriet lādētāju.
- ♦ Nedurstiet lādētāju.



Šis lādētājs ir paredzēts tikai lietošanai telpās.



Pirms lietošanas izlasiet lietošanas rokasgrāmatu.

Elektrodrošība



Šim lādētājam ir dubulta izolācija, tāpēc nav jālieto iezemēts vads. Pārbaudiet, vai barošanas avota spriegums atbilst kategorijas plāksnītē norādītajam spriegumam. Nekādā gadījumā neizstājiet lādētāju ar parastu kontaktdakšu.

- ♦ Ja barošanas vads ir bojāts, to drīkst nomainīt tikai ražotājs vai BLACK+DECKER pilnvarots apkopes centrs, lai novērstu bīstamību.

Funkcijas

Šim instrumentam ir šādas funkcijas (visas vai tikai dažas no tām):

1. Ieslēgšanas/izslēgšanas slēdzis
2. Rokturis
3. Atbloķēšanas poga
4. Akumulators
5. Palīgrokturis
6. Aizsargs
7. Spoles korpuss
8. Galviņa
9. Malas vadītājs

Salikšana

Brīdinājums! Pirms salikšanas pārbaudiet, vai instruments ir izslēgts un akumulators ir atvienots.

Aizsarga uzstādīšana (A., B. att.)

- ♦ Izskrūvējiet skrūvi no aizsarga.
- ♦ Turot aizsargu (6) taisnā leņķī pret trimmera galviņu (8), stumiet to tiktāl, līdz fiksējošā mēlīte noklikšķinātā (aizsarga (6) virzošajām slīdēm (10) ir jābūt pareizi savietotām ar trimmera galviņas (8) virzošajām slīdēm (11)).
- ♦ Pieskrūvējiet aizsargu (6) ar skrūvi (12).

Brīdinājums! Šo instrumentu nedrīkst lietot, ja nav pareizi uzstādīts aizsargs.

Palīgroktura piestiprināšana (C., D. att.)

- ♦ Novietojiet palīgrokturi (5) uz caurules (13).
- ♦ Ievietojiet bultskrūvi (14) abos palīgroktura caurumos.
- ♦ Pielieciet kloķi (15) uz bultskrūves, griežot pulksteņrādītāja virzienā.

Palīgroktura pozīcijas regulēšana (C., D. att.)

Palīgrokturi (5) var noregulēt tā, lai panāktu vislabāko līdzsvaru un ērtumu.

- ♦ Atskrūvējiet kloķi (15) no bulkskrūves, griežot pretēji pulksteņrādītāja virzienam.
- ♦ Uzmaniģi bīdiēt palīgrokturi (5) augšup vai lejup pa cauruli (13) vajadzīgajā augstumā.
- ♦ Pievelciet kloķi (15) uz bulkskrūves, griežot pulksteņrādītāja virzienā.

Instrumenta augstuma regulēšana (E. att.)

Šim instrumentam ir teleskopisks mehānisms, ar kuru instrumentu var iestatīt sev parocīgā augstumā. Mehānismam ir vairāki augstuma iestatījumi.

Lai noregulētu augstumu, rīkojieties šādi:

- ♦ Atbrīvojiet augstuma regulēšanas bloķēšanas skavu (16).
- ♦ Uzmaniģi velciet cauruli (17) augšup vai lejup vajadzīgajā augstumā.
- ♦ Aizveriet augstuma regulēšanas bloķēšanas skavu (16).

Trimmera auklas atbrīvošana

Transportējot trimmera aukla ir ar līmlenti pielīmēta pie spoles korpusa.

Brīdinājums! Pirms salikšanas izņemiet no instrumenta akumulatoru.

- ♦ Noņemiet līmlenti, ar ko trimmera aukla ir pielīmēta pie spoles korpusa (7).

Akumulatora uzstādīšana un noņemšana (F. att.)

- ♦ Lai uzstādītu akumulatoru (4), savietojiet to ar instrumenta spraudlīgzdu. Bīdiēt akumulatoru spraudlīgzdā un piespiediet akumulatoru, līdz tas nofiksējas.
- ♦ Lai noņemtu akumulatoru, nospiediet atlaišanas pogu (18) un vienlaicīgi velciet akumulatoru ārā no spraudlīgzdas.

Lietošana

Brīdinājums! Ļaujiet instrumentam darboties savā gaitā. Nepārslodojiet to.

Akumulatora uzlādēšana (G. att.)

Akumulators ir jāuzlādē pirms lietošanas pirmo reizi un ikreiz, kad tas nenodrošina pietiekami lielu jaudu, veicot darbus, kas agrāk bija vieglāk paveicami. Uzlādes laikā akumulators sakarst; tā ir normāla parādība un neliecina par problēmām.

Brīdinājums! Ja apkārtējā temperatūra ir zemāka par 10 °C vai augstāka par 40 °C, akumulatoru nedrīkst lādēt. Ieteicamā uzlādēšanas temperatūra: aptuveni 24 °C.

Piezīme. Lādētājs neuzlādē akumulatoru, ja elementu temperatūra zemāka par aptuveni 10 °C vai augstāka par 40 °C. Akumulatoru vēlams atstāt lādētājā, lai lādētājs automātiski sāktu uzlādēt akumulatoru, tiklīdz elementi ir sasīlīši vai atdzīsuši.

- ♦ Lai uzlādētu akumulatoru (4), ievietojiet to lādētājā (20). Akumulatoru var ievietot lādētājā tikai vienā veidā. Nespiediet pārāk spēcīgi. Pārbaudiet, vai akumulators ir ievietots lādētājā līdz galam.
- ♦ Pievienojiet lādētāju elektrotīklam un ieslēdziet. Uzlādes indikators (19) nepārtraukti mirgo zaļā krāsā (līnām). Kad uzlādes indikators (19) vairs nemirgo un deg zaļā krāsā, uzlāde ir pabeigta. Akumulatoru var neierobežotu laikposmu atstāt elektrotīklam pievienotā lādētājā ar iedegtu gaismas diodi. Lādētājs ik pa laikam atjauno akumulatora jaudu, par

ko liecina gaismas diodes mirgošana zaļā krāsā (uzlāde). Uzlādes indikators (19) deg visu laiku, kamēr akumulators atrodas lādētājā, kas pievienots elektrotīklam.

- ♦ Uzlādējiet tukšu akumulatoru 1 nedēļas laikā. Ja uzglabā tukšu akumulatoru, ievērojami saīsinašs tā kalpošanas ilgums.

Akumulatora atstāšana lādētājā

Akumulatoru var neierobežotu laikposmu atstāt elektrotīklam pievienotā lādētājā ar iedegtu gaismas diodi. Lādētājs uztur akumulatora maksimālo uzlādes līmeni.

Lādētāja diagnostika

Ja lādētājs konstatē, ka akumulators ir vājšs vai bojāts, uzlādes indikators (19) ātri mirgo sarkanā krāsā. Rīkojieties šādi:

- ♦ No jauna ievietojiet lādētāju (4).
- ♦ Ja uzlādes indikators joprojām ātri mirgo sarkanā krāsā, ievietojiet citu akumulatoru, lai pārbaudītu, vai uzlādes process notiek pareizi.
- ♦ Ja rezerves akumulators tiek pareizi uzlādēts, sākotnējais akumulators ir bojāts un jānogādā apkopes centrā otrreizējai pārstrādei.
- ♦ Ja, ievietojot rezerves akumulatoru, indikators mirgo tāpat kā sākumā, nogādājiet lādētāju pilnvarotā apkopes centrā, lai to pārbaudītu.

Piezīme. Process var ilgt pat 30 minūtes, lai konstatētu, vai akumulators ir bojāts. Ja akumulators ir pārāk karsts vai auksts, gaismas diode mirgo sarkanā krāsā — pārmaiņus pa vienam signālam ātri un pa vienam signālam lēni.

Uzlādes statusa indikators (H. att.)

Akumulators ir aprīkots ar uzlādes statusa indikatoru. Tas paredzēts akumulatora pašreizējā uzlādes līmeņa attēlošanai akumulatora lietošanas un uzlādes laikā.

- ♦ Nospiediet uzlādes statusa indikatora pogu (21).

Instrumenta režīma iestatīšana: pļaušana vai malu aplīdzināšana (I.–K. att.)

Instrumentam var iestatīt gan pļaušanas režīmu, kā norādīts I. attēlā, vai arī malu aplīdzināšanas režīmu, lai nopļautu zālāja malām un puķu dobēm pāri pāraugušu zāli, kā norādīts J. attēlā.

Pļaušanas režīms (I., K. att.)

Lai pļautu, trimmera galviņai jābūt I. attēlā norādītajā pozīcijā. Ja tā nav, rīkojieties šādi:

- ♦ Noņemiet akumulatoru nost no instrumenta.
- ♦ Nospiediet un turiet galviņas atlaišanas pogu (23).
- ♦ Turot rokturi, grieziet galviņu (8) pulksteņrādītāja virzienā.
- ♦ Atlaidiet galviņas atlaišanas pogu (23).
- ♦ Paceliet malas vadītku (9) augšup — aizvērtā pozīcijā.

Piezīme. Galviņa griežas tikai vienā virzienā.

Malu aplīdzināšanas režīms (J., K. att.)

Lai aplīdzinātu malas, trimmera galviņai jābūt J. attēlā norādītajā pozīcijā. Ja tā nav, rīkojieties šādi:

- ♦ Noņemiet akumulatoru nost no instrumenta.
- ♦ Nospiediet un turiet galviņas atlaišanas pogu (23).
- ♦ Turot rokturi, grieziet galviņu (8) pretēji pulksteņrādītāja virzienam.
- ♦ Atlaidiet galviņas atlaišanas pogu (23).
- ♦ Nolaidiet malas vadītku lejup — atvērtā pozīcijā. Malas vadītkai (9) ir jābūt nolaištā līdz galam lejup, par ko liecina dzirdams klikšķis.

Piezīme. Galviņa griežas tikai vienā virzienā.

Ieslēgšana un izslēgšana (L. att.)

- ♦ Lai ieslēgtu instrumentu, turiet nospiestu atbloķēšanas pogu (3), tad nospiediet slēdža mēlīti (1). Kad instruments darbojas, jūs varat atlaist bloķēšanas pogu (3).
- ♦ Lai izslēgtu instrumentu, atlaidiet slēdža mēlīti.

Brīdinājums! Slēdža mēlīti nedrīkst nobloķēt ieslēgtā pozīcijā.

Jaudas palielināšana (L. att.)

Jaudas palielināšanas funkcija (22) atrodas uz instrumenta roktura. Ar to iespējams optimizēt instrumenta darba efektivitāti un vajadzības gadījumā palielināt jaudu.

- ♦ Lietojiet režīmu "ECO" gandrīz visiem pļaušanas apstākļiem. It would look better if this sentence was moved up in the previous line.
- ♦ Vajadzības gadījumā ieslēdziet režīmu "TURBO", ja pļaujiet garu, mitru vai biezu zālāju.

Ieteikumi optimālai darbībai

Vispārīgi

- ♦ Lai zāli nopļautu vienmērīgi, tai jābūt sausai.

Pļaušana

- ♦ Turiet instrumentu, kā norādīts M. att.
- ♦ Viegli vēzējiet trimmeri no viena sāna uz otru.
- ♦ Pļaujot garu zāli, dariet to pakāpeniski pa kārtām, sākot no augšas. Pļaujiet plānās kārtās.
- ♦ Netuviniet instrumentu cietiem priekšmetiem un trausliem augiem.
- ♦ Trimmera aukla ātrāk nodilst un to ir grūtāk virzīt, ja tiek pļauts gar bruģējumu vai citām abrazīvām virsmām vai arī tiek pļauta cieta zāle.
- ♦ Ja instruments sāk darboties lēnāk, samaziniet slodzi.

Malu aplīdzināšana

Vīspiemērotākās malas aplīdzināšanai ir tādas, kuru dziļums pārsniedz 50 mm.

- ♦ Nelietojiet šo instrumentu malu veidošanai. Lai izveidotu malas, lietojiet lāpstu zālāja malu veidošanai.
- ♦ Virziet instrumentu, kā norādīts N. att.
- ♦ Lai nopļautu īsāk, turiet instrumentu mazliet ieslīpi.

Jaunas trimmera auklas spoles uzstādīšana (O. att.)

Rezerves trimmera auklas spoles varat iegādāties no vietējā BLACK+DECKER izplatītāja (kat. Nr. A6481). Pieejami arī trīs spoļu komplekti (kat. Nr. A6485).

- ♦ Atvienojiet instrumentu no barošanas avota.
- ♦ Turiet mēlītes (27) nospiešanas un noņemiet spoles vāciņu (28) no spoles korpusa (7).
- ♦ Izņemiet tukšo spoli (29) no spoles korpusa.
- ♦ Izfīriet no spoles vāciņa un korpusa netīrumus un zāli.
- ♦ Uzstumiet jauno spoli uz centra ass spoles korpusā. Mazliet pagrieziet spoli, līdz tā nofiksējas vietā.
- ♦ Atvienojiet trimmera auklas galu un ieveriet to cilpiņā (24). No spoles vāciņa jābūt izvērtam aptuveni 11 cm garam auklas galam.
- ♦ Savietojiet spoles vāciņa mēlītes (27) ar spoles korpusa atverēm (25).
- ♦ Uzspiediet vāciņu uz spoles korpusa, līdz tas cieši nofiksējas vietā.

Brīdinājums! Ja trimmera aukla sniedzas pāri trimmera auklas nogriešanas asmenim (26), nogrieziet to tiktāl, lai sniegtos līdz asmenim.

Jaunas auklas uztīšana uz tukšas spoles (P.–R. att.)

Uz tukšas spoles var uztīt jaunu auklu.

Rezerves trimmera auklas varat iegādāties no vietējā BLACK+DECKER izplatītāja (kat. Nr. A6170 [25m], A6171 [40m]).

- ♦ Noņemiet tukšo spoli no instrumenta, kā norādīts iepriekš.
- ♦ Noņemiet atlikušo auklu no spoles.
- ♦ Ieveriet spoles caurumā (31) 2 cm trimmera auklas, kā norādīts (P. att.).
- ♦ Salokiet trimmera auklu un nostipriniet to L veida atverē (30).
- ♦ Uztiniet trimmera auklu uz spoles bultiņas norādītajā virzienā. Aukla ir jāuztina rūpīgi un kārtām. Neuztiniet to krusteniski (R. att.).
- ♦ Tiklīdz uztītā trimmera aukla sasnies ierobus (32), nogrieziet to. No spoles korpusa jābūt izvērtam aptuveni 11 cm garam auklas galam, kas ar pirkstu jāpietur, lai nofiksētu.
- ♦ Lai spoli ievietotu instrumentā, rīkojieties, kā aprakstīts iepriekš.

Brīdinājums! Lietojiet tikai piemērota veida BLACK+DECKER trimmera auklu.

Problēmu novēršana

Ja šķiet, ka instruments nedarbojas pareizi, veiciet turpmāk redzamos norādījumus. Ja problēma netiek atrisināta, sazinieties ar vietējo BLACK+DECKER remonta darbnīcu.

Brīdinājums! Pirms šī darba veikšanas izņemiet no instrumenta akumulatoru.

Instruments darbojas lēni

- ♦ Pārbaudiet, vai spoles korpusss brīvi kustas. Ja vajadzīgs, rūpīgi izfīriet to.
- ♦ Pārbaudiet, vai no spoles korpusa nav izvērsts vairāk nekā 11 cm garš trimmera auklas gals. Ja ir, nogrieziet to tiktāl, lai sniegtos tikai līdz trimmera auklas nogriešanas asmenim.

Nedarbojas automātiskā auklas padeve

- ♦ Turiet mēlītes nospiešanas un noņemiet spoles vāciņu no spoles korpusa.
- ♦ Velciet trimmera auklu, līdz tā sniedzas 11 cm pāri korpusa malai. Ja uz spoles atlicis pārāk maz auklas, uzstādiet jaunu trimmera auklas spoli, kā norādīts iepriekš.
- ♦ Savietojiet spoles vāciņa mēlītes ar spoles korpusa atverēm.
- ♦ Uzspiediet vāciņu uz spoles korpusa, līdz tas cieši nofiksējas vietā.
- ♦ Ja trimmera aukla sniedzas pāri trimmera auklas nogriešanas asmenim, nogrieziet to tiktāl, lai sniegtos līdz asmenim.

Ja automātiskā auklas padeve joprojām nedarbojas vai spole ir iestrēgusi, izmēģiniet turpmākos ieteikumus.

- ♦ Rūpīgi izfīriet spoles vāciņu un korpusu.
- ♦ Noņemiet spoli un pārbaudiet, vai svira brīvi kustas.
- ♦ Noņemiet spoli un atiniet trimmera auklu, pēc tam to rūpīgi uztiniet atpakaļ, kā norādīts iepriekš. No jauna uzstādiet spoli, kā norādīts.

Apkope

Šis BLACK+DECKER bezvadu instruments vai instruments ar vadu ir paredzēts ilglaicīgam darbam ar mazāko iespējamo apkopi. Nepārtraukti nevainojama darbība ir atkarīga no pareizas instrumenta apkopes un regulāras tīrīšanas.

Šim lādētājam nav jāveic apkope, izņemot regulāru tīrīšanu.

Brīdinājums! Pirms apkopes veikšanas bezvadu elektroinstrumentiem un tādiem ar vadu:

- ◆ izslēdziet un atvienojiet instrumentu no barošanas avota,
- ◆ vai izslēdziet instrumentu un izņemiet akumulatoru, ja šim instrumentam ir atsevišķi ievietojams akumulators;
- ◆ vai iebūvēta akumulatora gadījumā to pilnībā izlādējiet un izslēdziet instrumentu;
- ◆ pirms lādētāja tīrīšanas atvienojiet to no barošanas avota. Šim lādētājam nav jāveic apkope, izņemot regulāru tīrīšanu,
- ◆ ar mīkstu birstīti vai sausu lupatiņu regulāri iztīriet instrumenta un lādētāja ventilācijas atveres;
- ◆ ar mitru lupatiņu regulāri iztīriet dzinēja korpusu. Nelietojiet abrazīvus tīrīšanas līdzekļus vai šķīdinātājus;
- ◆ ar mīkstu birstīti vai sausu lupatiņu regulāri tīriet trimmera auklu un spoles korpusu;
- ◆ ar neasu skrāpi regulāri notīriet zāles un netīrumu paliekas no aizsarga apakšpusēs.

Vides aizsardzība



Dalīta atkritumu savākšana. Šo izstrādājumu nedrīkst izmest kopā ar parastiem sadzīves atkritumiem.

Ja konstatējat, ka šis BLACK+DECKER instruments ir jānomaina pret jaunu vai tas jums vairāk nav vajadzīgs, neizmetiet to kopā ar sadzīves atkritumiem. Nododiet šo izstrādājumu dalītai savākšanai un šķirošanai.



Lietotu izstrādājumu un iepakojuma daļita savākšana ļauj materiālus pārstrādāt un izmantot atkārtoti. Izmantojot pārstrādātus materiālus, tiek novērsta dabas piesārņošana un samazināts pieprasījums pēc izejmateriāliem.

Vietējos noteikumos var būt noteikts, ka, iegādājoties jaunu izstrādājumu, komunālo atkritumu savākšanas punktiem vai izplatītājam ir dalīti jāsavāc sadzīves elektriskie izstrādājumi.

BLACK+DECKER nodrošina BLACK+DECKER izstrādājumu savākšanu un otrreizēju pārstrādi, ja tiem ir beidzies ekspluatācijas laiks. Lai izmantotu šī pakalpojuma priekšrocības, lūdzu, nogādājat savu izstrādājumu kādā no remonta darbnīcām, kas to savāks jūsu vietā.

Jūs varat noskaidrot tuvāko pilnvaroto remonta darbnīcu, sazinoties ar vietējo BLACK+DECKER biroju, kura adrese norādīta šajā rokasgrāmatā. BLACK+DECKER remonta darbnīcu saraksts, pilnīga informācija par mūsu pēcpārdošanas pakalpojumiem un kontaktinformācija ir pieejama tīmekļa vietnē www.2helpU.com

Akumulatori



Kad to kalpošanas laiks ir beidzies, atbrīvojieties no tiem veidē nekaitīgā veidā:

- ◆ izlādējiet akumulatoru pilnībā, pēc tam izņemiet to no instrumenta;
- ◆ NiCd, NiMH un litija jonu akumulatori ir otrreizēji pārstrādājami. Ievietojiet akumulatoru piemērotā iepakojumā, lai to spailēs nevarētu rasties īssavienojums. Nogādājat akumulatoru pilnvarotā remonta darbnīcā vai vietējā atkritumu pārstrādes punktā;
- ◆ neizraisiet akumulatora spailēs īssavienojumu;
- ◆ nemetiet akumulatoru ugunī, jo tas var izraisīt ievainojumus vai eksplodēt.

Tehniskie dati

		GLC3630L H 1	GLC3630L20
Ieejas spriegums	V_{AC}	36	36
Ātrums bez noslodzes	min^{-1}	6500 - 8500	6500 - 8500
Svars	kg	3,2	3,2

Akumulators		BL1336	BL2036
Spriegums	V_{DC}	36	36
Jauda	Ah	1,3	2,0
Veids		Litija jonu	Litija jonu

Lādētājs		905673** 1. veids	905673** 1. veids
Ieejas spriegums	V_{AC}	230	230
Izejas spriegums	V_{DC}	36	36
Strāva	mA	1300	1300
Aptuvenais uzlādes laiks	h	1 - 1,5	1,5 - 2,0

Svērtā vibrāciju vērtība attiecībā uz plaukstu/roku saskaņā ar EN 786:

= 3 m/s^2 , neprecizitāte (K) = 1,5 m/s^2 .

L_{PA} (skaņas spiediens) 80 dB(A)

neprecizitāte (K) = 1 dB(A)

EK atbilstības deklarācija
 MAŠĪNU DIREKTĪVA
 ĀRPUSĒLPU TROKŠŅA DIREKTĪVA



GLC3630L, GLC3630L20

Black & Decker apliecina, ka šie izstrādājumi, kas aprakstīti tehniskajos datos, atbilst šādiem dokumentiem:
 2006/42/EK, EN 60335-1, EN 60335-2-91

2000/14/EK, zālāja trimmeris, L ≤ 50 cm, VIII pielikums
 KEMA Quality B.V., Utrechtseweg 310, 6802 ED Arnhem, Nīderlande
 Pilnvarotās iestādes ID Nr.: 0344

Skaņas jaudas līmenis saskaņā ar 2000/14/EK

(12. pants, III pielikums, L ≤ 50 cm):

LWA (izmērītais skaņas jaudas līmenis)	94 dB(A)
neprecizitāte (K) =	1 dB(A)
LWA (garantētais skaņas jaudas līmenis)	95 dB(A)

Šie izstrādājumi atbilst arī Direktīvām 2014/30/ES un 2011/65/ES. Lai iegūtu sīkāku informāciju, lūdzu, sazinieties ar Black & Decker turpmāk minētajā adresē vai skatiet rokasgrāmatas pēdējo vāku. Persona, kas šeit parakstījusies, atbild par tehnisko datu sagatavošanu un Black & Decker vārdā izstrādā šo apliecinājumu.

Ray Laverick
 inženiertehniskās nodaļas vadītājs
 Black & Decker Europe, 210 Bath Road, Slough,
 Berkshire, SL1 3YD
 Apvienotā Karaliste
 01.10.2014.

Garantija

Black & Decker rūpējas par savu izstrādājumu kvalitāti un sniedz nevainojamu garantiju. Šis garantijas paziņojums papildina jūsu līgumiskās tiesības un nekādā gadījumā tās nekavē. Šī garantija ir spēkā Eiropas Savienības dalībvalstīs un Eiropas brīvās tirdzniecības zonā.

Ja 24 mēnešu laikā kopš iegādes brīža Black & Decker izstrādājums sabojājas materiālu vai darba kvalitātes defektu dēļ vai arī kvalitātes neatbilstības dēļ, Black & Decker garantē visu bojāto detaļu nomaiņu, tādu izstrādājumu remontu, kas pakļauti dabīgam nodilumam vai nolietojumam, vai šādu izstrādājumu nomaiņu, lai patērētājam neradītu liekas neērtības, ja vien:

- ♦ izstrādājums nav lietots tirdzniecības, profesionāliem vai nomas nolūkiem;
- ♦ izstrādājums nav pakļauts nepareizai lietošanai vai nolaidībai;
- ♦ izstrādājums nav bojāts svešķermeņu, vielu vai negadījumu ietekmē;
- ♦ remontu nav veikušas nepilnvarotas personas, kas nav ne pilnvarotas remonta darbnīcu, ne Black & Decker apkopes centru speciālisti.

Lai iesniegtu garantijas prasību, jums jāuzrāda pārdevējam vai pilnvarotam remonta darbnīcas speciālistam pirkuma čeks. Jūs varat noskaidrot tuvāko pilnvaroto remonta darbnīcu, sazinoties ar vietējo Black & Decker biroju, kura adrese norādīta šajā rokasgrāmatā. Black & Decker remonta darbnīcu saraksts, pilnīga informācija par mūsu pēcpārdošanas pakalpojumiem un kontaktinformāciju ir pieejama tīmekļa vietnē: www.2helpU.com

Lūdzu, apmeklējiet mūsu tīmekļa vietni www.blackanddecker.co.uk un reģistrējiet savu BLACK+DECKER izstrādājumu, lai uzzinātu par jaunākajiem izstrādājumiem un īpašajiem piedāvājumiem. Sīkāku informāciju par BLACK+DECKER zīmolu un mūsu izstrādājumu klāstu skatiet vietnē www.blackanddecker.co.uk

Назначение

Ваша кордовая газонокосилка BLACK+DECKER предназначена для скашивания травы, обработки краев газона, а также для стрижки травы в труднодоступных местах. Данный инструмент предназначен только для бытового использования.

Инструкции по технике безопасности

Внимание! При использовании электрических инструментов соблюдение правил по технике безопасности и следование данным инструкциями позволит снизить вероятность возникновения пожара, поражения электрическим током, получения травм и повреждения личного имущества.

Внимание! При использовании инструмента соблюдайте правила безопасности. В целях обеспечения безопасности оператора и посторонних лиц, перед использованием инструмента прочтите данные инструкции. Сохраните данные инструкции для последующего использования.

- ◆ Перед использованием инструмента внимательно прочтите данное руководство по эксплуатации.
- ◆ Назначение инструмента описывается в данном руководстве по эксплуатации. Использование любых принадлежностей или приспособлений, а также выполнение данным инструментом любых видов работ, не рекомендованных данным руководством по эксплуатации, может привести к несчастному случаю.
- ◆ Сохраните данное руководство для последующего обращения к нему.

Использование инструмента

Всегда соблюдайте осторожность при работе с данным инструментом.

- ◆ Всегда работайте в защитных очках или маске.
- ◆ Не допускайте детей и любых лиц, не знакомых с данными правилами техники безопасности, к работе инструментом.
- ◆ Не позволяйте детям или животным находиться в рабочей зоне, дотрагиваться до инструмента или до электрического кабеля.
- ◆ Будьте особенно внимательны при использовании инструмента в присутствии детей.
- ◆ Использование инструмента детьми и неопытными лицами допускается только под контролем ответственного за их безопасность лица.
- ◆ Не используйте данный инструмент в качестве игрушки.
- ◆ Работайте инструментом только при дневном свете или в условиях хорошего искусственного освещения.
- ◆ Используйте инструмент только в сухих местах. Не подвергайте инструмент воздействию влаги.
- ◆ Не погружайте инструмент в воду.
- ◆ Не разбирайте корпус инструмента. Внутри нет обслуживаемых пользователем деталей.
- ◆ Не используйте инструмент, если есть опасность возгорания или взрыва, например, вблизи легко воспламеняющихся жидкостей, газов или пыли.
- ◆ Во избежание риска повреждения штепселей и электрических кабелей, никогда не тяните за кабель, чтобы отключить инструмент от штепсельной розетки.

Безопасность посторонних лиц

- ◆ Данный инструмент не может использоваться людьми (включая детей) со сниженными физическими,

сенсорными и умственными способностями или при отсутствии необходимого опыта или навыка, за исключением, если они выполняют работу под присмотром или получили инструкции относительно работы с этим инструментом от лица, отвечающего за их безопасность.

- ◆ Не позволяйте детям играть с инструментом.

Остаточные риски

При работе с данным инструментом возможно возникновение дополнительных остаточных рисков, которые не вошли в описанные здесь правила техники безопасности. Эти риски могут возникнуть при неправильном или продолжительном использовании изделия и т.п.

Несмотря на соблюдение соответствующих инструкций по технике безопасности и использование предохранительных устройств, некоторые остаточные риски невозможно полностью исключить. К ним относятся:

- ◆ Травмы в результате касания вращающихся/двигающихся частей инструмента.
- ◆ Риск получения травмы во время смены деталей инструмента, ножей или насадок.
- ◆ Риск получения травмы, связанный с продолжительным использованием инструмента. При использовании инструмента в течение продолжительного периода времени делайте регулярные перерывы в работе.
- ◆ Ухудшение слуха.
- ◆ Ущерб здоровью в результате вдыхания пыли в процессе работы с инструментом (например, при обработке древесины, в особенности, дуба, бука и ДВП).

После использования

- ◆ Храните не используемый инструмент в сухом, хорошо вентилируемом месте, недоступном для детей.
- ◆ Дети не должны иметь доступ к убранному на хранение инструментам.
- ◆ Во время хранения или перевозки инструмента в автомобиле, помещайте его в багажник или закрепляйте, чтобы исключить его перемещение при резком изменении скорости или направлении движения.

Осмотр и ремонт

- ◆ Перед началом эксплуатации, всегда проверяйте исправность инструмента. Проверяйте целостность деталей и любых других элементов инструмента, воздействующих на его работу.
- ◆ Не используйте инструмент, если повреждена или неисправна какая-либо его деталь.
- ◆ Ремонтируйте или заменяйте поврежденные или неисправные детали только в авторизованном сервисном центре BLACK+DECKER.
- ◆ Ни в коем случае не снимайте и не заменяйте детали, за исключением деталей, указанных в данном руководстве по эксплуатации.

Дополнительные правила безопасности при работе газонокосилками

Внимание! После выключения электродвигателя, режущий механизм некоторое время вращается по инерции.

- ◆ Изучите все средства управления инструментом и используйте его по назначению.
- ◆ Перед использованием инструмента внимательно про-

верьте сетевой и удлинительный кабели на отсутствие повреждений и старения и износа. В случае повреждения кабеля во время работы, немедленно выньте его вилку из штепсельной розетки. НЕ ПРИКАСАЙТЕСЬ К КАБЕЛЮ, ПОКА ОН НЕ БУДЕТ ОТСОЕДИНЕН ОТ ЭЛЕКТРОСЕТИ.

- ◆ Не используйте инструмент, если его кабели повреждены или изношены.
- ◆ Используйте для защиты Ваших ног крепкие, нескользящие ботинки или сапоги.
- ◆ Надевайте длинные брюки для защиты Ваших ног.
- ◆ Перед началом работы убедитесь, что в рабочей зоне нет палок, камней, проволоки и других предметов.
- ◆ Используйте газонокосилку только в вертикальном положении, с режущей леской возле поверхности земли. Ни в коем случае не включайте газонокосилку, если она находится в любом другом положении!
- ◆ Передвигайтесь во время работы с газонокосилкой только в медленном темпе. Помните, что свежескошенная трава влажная и скользкая.
- ◆ Не работайте на крутых склонах. Стригите траву поперек уклона, ни в коем случае не сверху вниз!
- ◆ Ни в коем случае не пересекайте гравийные тропинки и дорожки при работающей газонокосилке!
- ◆ Ни в коем случае не касайтесь режущей лески при работающей газонокосилке!
- ◆ Не кладите на землю газонокосилку до момента, пока режущая леска полностью не остановится.
- ◆ Используйте режущую леску, рекомендованную изготовителем газонокосилки. Ни в коем случае не используйте металлические режущие нити или рыболовную леску!
- ◆ Будьте внимательны, чтобы случайно не коснуться отсекателя режущей лески!
- ◆ Направляйте электрический кабель в сторону от режущей лески. Постоянно следите за положением кабеля.
- ◆ Следите, чтобы Ваши руки и ноги постоянно находились на безопасном расстоянии от режущего механизма, особенно при включении электродвигателя.
- ◆ Перед использованием инструмента и по окончании работы проверяйте его на наличие признаков старения или повреждений; в случае необходимости сдайте инструмент в ремонт.
- ◆ Ни в коем случае не используйте газонокосилку с поврежденными защитными кожухами, а также без установленных защитных кожухов.
- ◆ Будьте осторожны при работе с любыми инструментами, оснащенными режущей леской; невнимательность может привести к получению травмы. После того, как будет вытянута новая режущая леска, верните инструмент в его нормальное рабочее положение и только тогда включайте инструмент.
- ◆ Следите, чтобы вентиляционные прорези электродвигателя всегда оставались открытыми и чистыми.
- ◆ Не используйте газонокосилку, если кабели повреждены или изношены.
- ◆ Направляйте удлинительный кабель в сторону от режущего корда.

Маркировка инструмента

На инструменте имеются следующие предупреждающие символы:



Перед работой прочтите полностью данное руководство по эксплуатации.



При работе данным инструментом наденьте защитные очки или маску.



При работе с инструментом используйте средства защиты органов слуха.



Перед осмотром поврежденного кабеля всегда вынимайте вилку кабеля из розетки электросети. Не используйте газонокосилку, если ее кабель поврежден.



Остерегайтесь разлетающихся предметов. Следите, чтобы в зоне работы не было посторонних лиц.



Не используйте инструмент под дождем или во влажной среде.



Гарантированная акустическая мощность в соответствии с Директивой 2000/14/ЕС.

Дополнительные меры безопасности при работе с аккумуляторами и зарядными устройствами

Аккумуляторы

- ◆ Ни в коем случае не пытайтесь разобрать аккумулятор.
 - ◆ Не погружайте аккумулятор в воду.
 - ◆ Не храните в местах, где температура может превысить 40 °С.
 - ◆ Заряжайте аккумулятор только при температуре окружающей среды в пределах 10 °С – 40 °С.
 - ◆ Заряжайте только зарядными устройствами, входящими в комплект поставки инструмента.
 - ◆ Утилизируйте отработанные аккумуляторы, следуя инструкциям раздела «Защита окружающей среды».
-  Ни в коем случае не пытайтесь заряжать поврежденный аккумулятор!

Зарядные устройства

- ◆ Используйте Ваше зарядное устройство BLACK+DECKER только для зарядки аккумулятора электроинструмента, в комплект поставки которого он входит. Аккумуляторы других марок могут взорваться, что приведет к получению травмы или повреждению электроинструмента.
- ◆ Ни в коем случае не пытайтесь зарядить перезаряжаемые аккумуляторы.
- ◆ Немедленно заменяйте поврежденный сетевой кабель.
- ◆ Не погружайте зарядное устройство в воду.
- ◆ Не разбирайте зарядное устройство.
- ◆ Не используйте зарядное устройство в качестве объекта для проведения испытаний.



Зарядное устройство предназначено только для использования внутри помещений.



Перед началом работы внимательно прочтите руководство по эксплуатации.

Электробезопасность



Ваше зарядное устройство защищено двойной изоляцией, что исключает потребность в заземляющем проводе. Всегда проверяйте, соответствует ли напряжение, указанное на табличке с техническими параметрами, напряжению электросети. Ни в коем случае не пытайтесь заменить зарядный блок стандартным сетевым штепселем.

- ♦ Во избежание несчастного случая, замена поврежденного кабеля питания должна производиться только на заводе-изготовителе или в авторизованном сервисном центре BLACK+DECKER.

Составные части

Ваш инструмент может содержать все или некоторые из перечисленных ниже составных частей:

1. Клавиша пускового выключателя
2. Основная рукоятка
3. Кнопка защиты от непреднамеренного пуска
4. Аккумулятор
5. Вспомогательная рукоятка
6. Защитный кожух
7. Корпус катушки
8. Головка
9. Направляющая для кромки

Сборка

Внимание! Перед началом сборки убедитесь, что инструмент выключен и из него извлечен аккумулятор.

Установка защитного кожуха (Рис. А и В)

- ♦ Отвинтите винт на защитном кожухе.
- ♦ Удерживая защитный кожух (6) под прямым углом к головке газонокосилки (8), вдвигайте его на место до слышимого щелчка (убедитесь, что направляющие ползки (10) на защитном кожухе (6) расположены на одной линии с направляющими бортиками (11) на головке газонокосилки (8)).
- ♦ Закрепите защитный кожух (6) винтом (12).

Внимание! Используйте газонокосилку только с правильно установленным защитным кожухом.

Установка вспомогательной рукоятки (Рис. С и D)

- ♦ Расположите вспомогательную рукоятку (5) на штанге (13).
- ♦ Вставьте в отверстия вспомогательной рукоятки болт (14).
- ♦ Затяните поворотную рукоятку (15) на болте в направлении по часовой стрелке.

Регулировка положения вспомогательной рукоятки (Рис. С и D)

Для обеспечения оптимального баланса и комфорта при использовании, положение вспомогательной рукоятки (5) можно отрегулировать.

- ♦ Ослабьте поворотную рукоятку (15) на болте в направлении против часовой стрелки.
- ♦ Осторожно передвиньте вспомогательную рукоятку (5) вверх или вниз по штанге (13) на желаемую высоту.
- ♦ Затяните поворотную рукоятку (15) на болте в направлении по часовой стрелке.

Регулирование высоты инструмента (Рис. E)

Данный инструмент оборудован телескопическим механизмом, позволяющим устанавливать удобную для Вас высоту. Предусмотрено несколько установок высоты. Для регулирования высоты поступите следующим образом:

- ♦ Откройте зажимной рычаг регулировки высоты (16).
- ♦ Аккуратно вдвиньте или выдвиньте штангу (17) на желаемую длину.
- ♦ Закройте зажимной рычаг регулировки высоты (16).

Подготовка режущей лески

При поставке режущая леска прикреплена к корпусу катушки клеевой лентой.

Внимание! Перед сборкой извлеките из инструмента аккумулятор.

- ♦ Удалите клеевую ленту, которой режущая леска прикреплена к корпусу катушки (7).

Установка и извлечение аккумулятора (Рис. F)

- ♦ Чтобы вставить аккумулятор (4), совместите его с приёмным гнездом на инструменте. Вдвиньте аккумулятор в приёмное гнездо и нажимайте на него, пока он не зафиксируется на месте.
- ♦ Для извлечения аккумулятора нажмите на кнопку фиксатора (18), одновременно вынимая аккумулятор из приёмного гнезда.

Эксплуатация

Внимание! Не форсируйте рабочий процесс. Избегайте перегрузки инструмента.

Зарядка аккумулятора (Рис. G)

Аккумулятор нуждается в зарядке перед первым использованием и если он не обеспечивает достаточную мощность для работ, которые ранее выполнялись легко и быстро. В процессе зарядки аккумулятор может слегка нагреться. Это нормально и не указывает на наличие какой-либо проблемы.

Внимание! Не заряжайте аккумулятор при температуре окружающей среды ниже 10 °С или выше 40 °С. Рекомендуемая температура зарядки: приблизительно 24 °С.

Примечание: Зарядное устройство не будет заряжать аккумулятор, если температура его элемента ниже 10 °С или выше 40 °С. Оставьте аккумулятор в зарядном устройстве, и по мере того, как температура элемента приблизится к оптимальной, зарядка аккумулятора начнется автоматически.

- ♦ Чтобы зарядить аккумулятор (4), вставьте его в зарядное устройство (20). Аккумулятор можно вставить в зарядное устройство только в одном-единственном положении. Не прилагайте чрезмерные усилия. Убедитесь, что аккумулятор полностью вставлен в зарядное устройство.
- ♦ Подсоедините зарядное устройство к сетевой розетке и включите его.

Индикатор зарядки (19) начнет мигать зеленым светом (медленно).

По завершении зарядки индикатор (19) перейдет в режим непрерывного свечения зеленым светом. Аккумулятор может оставаться в зарядном устройстве при горящем индикаторе в течение неограниченного периода времени. Время от времени индикатор будет мигать зеленым светом, означая

завершение зарядки аккумулятора. Индикатор зарядки (19) будет гореть все время, пока в подключенном к сети зарядном устройстве будет находиться аккумулятор.

- ◆ Разряженные аккумуляторы заряжайте в течение 1 недели. Срок службы аккумулятора, содержащегося в разряженном состоянии, значительно уменьшается.

Оставление аккумулятора в зарядном устройстве

Аккумулятор может оставаться в зарядном устройстве при горящем индикаторе в течение неограниченного периода времени. Зарядное устройство сохранит аккумулятор полностью заряженным и готовым к работе.

Выявление неисправностей зарядным устройством

При фиксации неисправности самого зарядного устройства или аккумулятора, индикатор зарядки (19) начнет мигать красным светом в ускоренном режиме. Выполните следующие действия:

- ◆ Извлеките и повторно вставьте аккумулятор (4) в зарядное устройство.
- ◆ Если индикатор продолжает часто мигать красным светом, вставьте другой аккумулятор, чтобы убедиться, что процесс зарядки проходит в правильном режиме.
- ◆ Если сменный аккумулятор заряжается правильно, это означает, что первоначальный аккумулятор поврежден и должен быть сдан в сервисный центр на утилизацию.
- ◆ Если при установке сменного аккумулятора наблюдается то же частое мигание, что и при установке первоначального аккумулятора, отнесите зарядное устройство в сервисный центр для тестирования.

Примечание: На определение неисправности аккумулятора может потребоваться приблизительно 30 минут. Если аккумулятор слишком охлажден или слишком перегрет, индикатор зарядки будет чередовать короткие и длинные мигания красным светом.

Индикатор состояния заряда (Рис. Н)

Аккумулятор оснащен индикатором состояния заряда. Индикатор используется для отображения текущего уровня заряда аккумулятора во время работы или в процессе зарядки.

- ◆ Нажмите на кнопку индикатора состояния заряда (21).

Настройка газонокосилки на скашивание или подравнивание кромок (Рис. I-К)

Данную газонокосилку можно использовать для скашивания травы, как показано на Рис. I, а также для срезания травы вдоль кромок газона и цветочных клумб, как показано на Рис. J.

Режим скашивания (Рис. I и К)

При скашивании головка газонокосилки должна находиться в положении, показанном на Рис. I. Если это не так, поступите следующим образом:

- ◆ Извлеките аккумулятор из инструмента.
- ◆ Нажмите и удерживайте кнопку отпирания головки газонокосилки (23).
- ◆ Удерживая основную рукоятку, поверните головку (8) в направлении по часовой стрелке.
- ◆ Отпустите отпирающую кнопку головки (23).

- ◆ Поднимите направляющую для кромок (9), переводя ее в закрытое положение.

Примечание: Головка может поворачиваться только в одну сторону.

Режим подравнивания кромок (Рис. J и К)

При подравнивании кромок головка газонокосилки должна находиться в положении, показанном на Рис. J. Если это не так, поступите следующим образом:

- ◆ Извлеките аккумулятор из инструмента.
- ◆ Нажмите и удерживайте кнопку отпирания головки газонокосилки (23).
- ◆ Удерживая основную рукоятку, поверните головку (8) в направлении против часовой стрелки.
- ◆ Отпустите отпирающую кнопку головки (23).
- ◆ Переверните направляющую для кромок в открытое положение. Убедитесь, что направляющая для кромок (9) полностью опущена, о чем будет свидетельствовать щелчок.

Примечание: Головка может поворачиваться только в одну сторону.

Включение и выключение (Рис. L)

- ◆ Для включения инструмента, нажмите и удерживайте кнопку защиты от непреднамеренного пуска (3), затем на клавишу пускового выключателя (1). Как только инструмент начнет работать, кнопку защиты от непреднамеренного пуска (3) можно отпустить.
- ◆ Чтобы выключить инструмент, отпустите клавишу пускового выключателя.

Внимание! Ни в коем случае не пытайтесь заблокировать клавишу пускового выключателя во включенном положении!

Увеличение мощности (Рис. L)

Переключатель функции увеличения мощности (22) расположен на основной рукоятке инструмента. Данная функция позволяет улучшить производительность инструмента, увеличивая его мощность в нужный момент.

- ◆ Работайте инструментом в режиме «ЕСО» при выполнении обычных операций по скашиванию. (Боле продолжительный рабочий цикл.)
- ◆ При скашивании высокой, влажной или толстой травы работайте в режиме «TURBO».

Рекомендации по оптимальному использованию

Общие требования

- ◆ Для достижения наилучших результатов, срезайте только сухую траву.

Скашивание травы

- ◆ Держите инструмент, как показано на Рис. M.
- ◆ Плавно ведите газонокосилку из стороны в сторону.
- ◆ Высокую траву стригите постепенно, небольшими слоями, начиная сверху. Стригите небольшими слоями.
- ◆ Избегайте контакта инструмента с твердыми предметами и нежными растениями.
- ◆ При стрижке травы вдоль тротуаров и других абразивных поверхностей, а также при срезании сорняков на толстых стеблях, режущая леска быстрее придет в негодность и потребуются более частая ее подача.

- ◆ Если инструмент снизил темп работы, уменьшите нагрузку.

Подравнивание кромок

Наилучшие результаты достигаются при высоте кромок 50 и более миллиметров.

- ◆ Не используйте газонокосилку для формирования новых кромок. Для создания новых кромок используйте специально предназначенную для этого лопатку.
- ◆ Управляйте газонокосилкой, как показано на Рис. N.
- ◆ Чтобы срезать траву как можно ближе к поверхности земли, немного наклоните инструмент.

Установка новой катушки с режущей леской (Рис. O)

Новые катушки с режущей леской можно приобрести у Вашего дилера BLACK+DECKER (№ для заказа А6481). Также можно приобрести комплект из трех катушек с леской (№ для заказа А6485).

- ◆ Отключите инструмент от источника питания.
- ◆ Удерживая язычки (27) нажатыми, снимите крышку (28) с корпуса катушки (7).
- ◆ Извлеките пустую катушку (29) из корпуса.
- ◆ Удалите всю грязь и обрезки травы с крышки катушки и из корпуса.
- ◆ Наденьте новую катушку на стержень внутри корпуса. Слегка поверните катушку, до осязаемой фиксации.
- ◆ Концевую часть режущей лески направьте в проушину (24). Леска должна выступать из крышки приблизительно на 11 см.
- ◆ Совместите язычки (27) на крышке катушки с вырезами (25) в корпусе.
- ◆ Надавите на крышку и прижмите ее к корпусу, пока она не встанет на свое место.

Внимание! Если режущие лески выступают за отсекатель (26), укоротите лески, чтобы они доходили только до отсекателя.

Намотывание новой режущей лески на пустую катушку (Рис. P-R)

Вы можете намотать на пустую катушку новую режущую леску. Мотки режущей лески можно приобрести у Вашего дилера BLACK+DECKER (№ для заказа А6170 [25 м], А6171 [40 м]).

- ◆ Извлеките пустую катушку из инструмента, как было описано выше.
- ◆ Удалите с катушки всю оставшуюся леску.
- ◆ Направьте 2 см режущей лески в отверстие (31) катушки, как показано на рисунке P.
- ◆ Перегните режущую леску и закрепите ее в прорези (30) L-образной формы.
- ◆ Наматывайте режущую леску на катушку в направлении указательной стрелки. Следите, чтобы режущая леска наматывалась ровными, аккуратными слоями. Не наматывайте леску крест-накрест (Рис. R).
- ◆ По достижении намотанной леской выреза (32), обрежьте леску. Отмотайте приблизительно 11 см режущей лески и удерживайте ее пальцем в этом положении.
- ◆ Установите катушку на инструмент, как было описано выше.

Внимание! Используйте только оригинальную режущую леску BLACK+DECKER.

Возможные неисправности и способы их устранения

В случае возникновения нарушений в работе инструмента, выполните приведенные ниже указания. Если неисправность своими силами устранить не удастся, обратитесь в авторизованный сервисный центр BLACK+DECKER.

Осторожно! Перед тем, как продолжить, извлеките батарею из устройства.

Газонокосилка работает медленно

- ◆ Убедитесь, что корпус катушки вращается свободно. При необходимости тщательно его очистите.
- ◆ Убедитесь, что длина выступающей из корпуса катушки режущей лески не превышает 11 см. При необходимости обрежьте ее, чтобы она доходила только до отсекаателя.

Не работает автоматическая подача режущей лески

- ◆ Удерживая язычки нажатыми, снимите крышку с корпуса катушки.
- ◆ Вытяните режущую леску на 11 см из корпуса катушки. Если режущей лески на катушке недостаточно, вставьте новую катушку с леской, как описано выше.
- ◆ Совместите язычки крышки катушки с вырезами в корпусе.
- ◆ Надавите на крышку и прижмите ее к корпусу, пока она не встанет на свое место.
- ◆ Если режущая леска выступает за отсекатель, обрежьте леску, чтобы она доходила только до отсекаателя.

Если автоматическая подача режущей лески все же не производится или заклинило катушку, попробуйте поступить следующим образом:

- ◆ Тщательно очистите крышку и корпус катушки.
- ◆ Извлеките катушку, и проверьте, может ли свободно двигаться рычаг.
- ◆ Извлеките катушку и размотайте режущую леску; затем снова аккуратно намотайте леску, как было описано выше. Установите катушку на свое место, как описано выше.

Техническое обслуживание

Ваш электрический/аккумуляторный инструмент BLACK+DECKER рассчитан на работу в течение продолжительного времени при минимальном техническом обслуживании. Срок службы и надежность инструмента увеличивается при правильном уходе и регулярной чистке. Ваше зарядное устройство не требует никакого дополнительного технического обслуживания, кроме регулярной чистки.

Внимание! Перед проведением технического обслуживания электрического/аккумуляторного инструмента:

- ◆ Выключите инструмент и отключите его от источника питания.
- ◆ Или выключите инструмент и извлеките из него аккумулятор, если инструмент оснащен съемным аккумулятором.
- ◆ В случае наличия встроенного аккумулятора, полностью разгрузите аккумулятор и выключите инструмент.

- ◆ Перед чисткой зарядного устройства отключите его от источника питания. Ваше зарядное устройство не требует никакого дополнительного технического обслуживания, кроме регулярной чистки.
- ◆ Регулярно очищайте вентиляционные отверстия инструмента/зарядного устройства мягкой щеткой или сухой тканью.
- ◆ Регулярно очищайте корпус двигателя влажной тканью. Не используйте абразивные чистящие средства, а также чистящие средства на основе растворителей.
- ◆ Регулярно очищайте катушку и режущую леску инструмента мягкой щеткой или сухой тканью.
- ◆ Регулярно очищайте защитный кожух от травы и грязи с помощью тупоногого скребка.
- ◆ Не допускайте короткого замыкания контактов аккумулятора.
- ◆ Не бросайте аккумулятор в огонь - это может послужить причиной взрыва или получения тяжелой травмы.

Технические характеристики

		GLC3630L GLC3630L20	
		H 1	H 1
Напряжение питания	В перем. тока	36	36
Скорость без нагрузки	об./мин.	6500 - 8500	6500 - 8500
Вес	кг	3,2	3,2

Аккумулятор		BL1336	BL2036
Напряжение	В пост. тока	36	36
Емкость	Ач	1,3	2,0
Тип		Li-Ion	Li-Ion

Зарядное устройство		905673**	905673**
		Тип 1	Тип 1
Напряжение питания	В перем. тока	230	230
Выходное напряжение	В пост. тока	36	36
Ток	мА	1300	1300
Приблизительное время зарядки	ч	1 - 1,5	1,5 - 2,0

Вибрационная нагрузка на руку/плечо в соответствии с EN 786:

= 3 м/с², погрешность (K) = 1,5 м/с²

L_{ра} (звуковое давление) 80 дБ(А), Погрешность (K) = 1 дБ(А)

Защита окружающей среды



Раздельный сбор. Данное изделие нельзя утилизировать вместе с обычными бытовыми отходами.

Если однажды Вы захотите заменить Ваш электроинструмент BLACK+DECKER или Вы больше в нем не нуждаетесь, не выбрасывайте его вместе с бытовыми отходами. Отнесите изделие в специальный приемный пункт.



Раздельный сбор изделий с истекшим сроком службы и их упаковок позволяет пускать их в переработку и повторно использовать. Использование переработанных материалов помогает защищать окружающую среду от загрязнения и снижает расход сырьевых материалов.

Местное законодательство может обеспечить сбор старых электрических продуктов отдельно от бытового мусора на муниципальных свалках отходов, или Вы можете сдавать их в торговом предприятии при покупке нового изделия.

Фирма BLACK+DECKER обеспечивает прием и переработку отслуживших свой срок изделий BLACK+DECKER. Чтобы воспользоваться этой услугой, Вы можете сдать Ваше изделие в любой авторизованный сервисный центр, который собирает их по нашему поручению.

Вы можете узнать место нахождения Вашего ближайшего авторизованного сервисного центра, обратившись в Ваш местный офис BLACK+DECKER по адресу, указанному в данном руководстве по эксплуатации. Кроме того, список авторизованных сервисных центров BLACK+DECKER и полную информацию о нашем послепродажном обслуживании и контактах Вы можете найти в интернете по адресу: www.2helpU.com.

Аккумуляторы



По окончании срока службы утилизируйте отработанные аккумуляторы безопасным для окружающей среды способом:

- ◆ Полностью разрядите аккумулятор, затем извлеките его из инструмента.
- ◆ NiCd, NiMH и Li-Ion аккумуляторы подлежат переработке. Поместите аккумулятор (аккумуляторы) в подходящую упаковку, исключив возможность короткого замыкания контактов. Сдайте их в любой авторизованный сервисный центр или в местный пункт переработки.

Декларация соответствия ЕС

ДИРЕКТИВА ПО МЕХАНИЧЕСКОМУ ОБОРУДОВАНИЮ
ДИРЕКТИВА ПО ШУМАМ, ПРОИЗВОДИМЫМ ВНЕ
ПОМЕЩЕНИЙ



GLC3630L, GLC3630L20

Black & Decker заявляет, что продукты, обозначенные в разделе «Технические характеристики», полностью соответствуют стандартам: 2006/42/ЕС, EN 60335-1, EN 60335-2-91.

2000/14/ЕС, Газонокосилка, $L \leq 50$ см, Приложение VIII
KEMA Quality B.V., Utrechtseweg 310, 6802 ED Arnhem, Голландия

Идентификационный Номер Уполномоченного Органа: 0344

Уровень акустической мощности, измеренный в соответствии с 2000/14/ЕС:

(Статья 12, Приложение III, $L \leq 50$ см):

L_{WA} (измеренная акустическая мощность) 94 дБ(А)

Погрешность (К) = 1 дБ(А)

L_{WA} (гарантированная акустическая мощность) 95 дБ(А)

Погрешность (К) = 1 дБ(А)

Эта продукция соответствует директивам 2014/30/EU и 2011/65/EU. За дополнительной информацией обращаться в Black & Decker по указанному ниже адресу или по адресу, указанному на последней странице руководства.

Нижеподписавшееся лицо полностью отвечает за соответствие технических данных и делает это заявление от имени фирмы Black & Decker.

R. Laverick
Engineering Manager
Black & Decker Europe
210 Bath Road, Slough
Berkshire, SL1 3YD
United Kingdom
01-10-2014

EST	Tallmac Tehnika OÜ Liimi 4/2 10621 Tallinn	(+372) 6563683 remont@tallmac.ee www.tallmac.ee
	Tallmac Tehnika OÜ Riia 130 B/1 TARTU 50411	(+372) 6668510 tartu@tallmac.ee www.tallmac.ee
	Stokker AS Peterburi tee 44 11415 Tallinn	(+372) 6201111 stokker@stokker.com www.stokker.com
LV	LIC GOTUS SIA Ulbrokas Str. 1021 Rīga	(+371) 67556949 info@licgotus.lv www.licgotus.lv
	Stokker SIA Krasta iela 42 LV1003 Rīga	(+371) 27354354 krasta.riga@stokker.com www.stokker.com
	Visico Fastening Systems SIA Mazā Rāmavas iela 2 1076 Valdauci, Rīga	(+371) 67 452 453 (+371) 67 452 454 info@visico.eu www.visico.eu
LT	ELREMTA MASTERMANN UAB NAGLIO STR 4C 52367 Kaunas	(+370) 69840004 servisas@elmast.lt www.elremta.lt
	Stokker UAB Islandijos pl.5 LT-49179 Kaunas	(+370) 650 05730 kaunas@stokker.com www.stokker.com

Rohkem infot lähima hoolduspartneri kohta leiate siit:
www.2helpu.com

Informāciju par tuvāko servisa pārstāvi skatiet tīmekļa vietnē:
www.2helpu.com

Informāciju apie artimiausias remonto dirbtuves rasite tinklalapyje:
www.2helpu.com



LIETUVŠKAI

Garantija

„Black & Decker“ užtikrina, kad gaminio, kuris pristatomas vartotojui, medžiagos ir (arba) jo surinkimas yra kokybiškas. Garantija yra prielaidas prie vartotojo teisių ir jų nekeičia. Garantija galioja visose Europos Bendrijos valstybėse narėse ir Europos laisvosios prekybos zonoje.

Jei „Black & Decker“ gaminys sulūžta dėl nekokybiškų medžiagų ir (arba) surinkimo, arba, jei jis neatitinka techninių reikalavimų, 24 mėnesių laikotarpiu nuo jo įsigijimo „Black & Decker“ sutaisys arba pakeis gaminį.

Garantija netaikoma, jei gedimas atsiranda dėl:

- normalaus susidėvėjimo
- netinkamo įrankio eksploatavimo ar techninės priežiūros
- jei variklis buvo perkrautas
- jei gaminys sugedo dėl neįprastų dalelių, medžiagų ar nelaimingo atsitikimo
- netinkamo montavimo

Garantija netaikoma, jei įrankis naudojamas komerciniams darbam atlikti, kai jis yra skirtas namų ūkiui darbams.

Garantija netaikoma, jei gaminį remontavo arba išmontavo „Black & Decker“ neįgalotės technikas.

Garantijai pasinaudoję gaminį, užpildyta garantinė kortelė ir pirkimo įrodymą (čekį) reikia pristatyti pardavėjui arba tiesiogiai įgalotoms remonto dirbtuvėms ne vėliau kaip per du mėnesius nuo gedimo nustatymo.

Informaciją apie artimiausias „Black & Decker“ remonto dirbtuves rasite tinklalapyje www.2helpu.com.

Garantinis talonas:

Įrankio modelis/katalogo numeris

Serijinis numeris/datos kodas

Vartotojas

Pardavėjas

Data



EESTI

Garantii

Black & Decker garanteerib, et toode on klientile tarnimisel vaba materjal ja/või koostamise vigadest. Garantii lisanudub klienti seaduslikele digustele ning ei mõjuta neid. Garantii kehtib kõigi Euroopa Ühenduse liikmesriikide territooriumil ja Euroopa vabakaubanduspiirkonnas.

Kui 24 kuu jooksul ostmisest esineb mõnel Black & Decker tonel rike materjalil ja/või koostamise vea tõttu või see on spetsifikatsiooni suhtes defektne, parandab või vahetab Black & Decker toote klienti jaoks minimaalse vaeveaga.

Garantii ei kehti, kui vea põhjuseks on:

- Normaalse kulumine
- Tööriista väärkohtlemine või halb hooldamine
- Mootori ülekoormamine
- Kui toodet on kahjustanud võõrasakesed, materjal või õrnatus
- Vale toitepinge

Garantii ei kehti professionaalsel kasutamisel, kuna tööriist on loodud ainult koduseks kasutamiseks.

Garantii ei kehti, kui toodet on remontitud või demonteerinud Black & Decker volituseta isik.

Garantii kasutamiseks tuleb toode, täidetud garantiikaart ja ostutõend (t ekk) viia müüjale või otse volitatud teenindajale hiljemalt kaks kuud peale vea avastamist.

Teavet lähima Black & Decker teenindaja kohta leiate veebisaidilt: www.2helpu.com.

Garantiitalong:

Tööriista mudel/kataloogi number

Seriaanumber/Kuupäeva kood

Klient

Müüja

Kuupäev



™

РУССКИЙ

Гарантия

Black & Decker гарантирует, что данное изделие в момент поставки потребителю не содержит каких-либо дефектов материалов или сборки. Данная гарантия дополняет законные права потребителя и не затрагивает их каким-либо образом. Настоящая гарантия действует на территории стран-членов Европейского Союза и в Европейской зоне свободной торговли.

Если в течение 24 месяцев с даты приобретения произошла поломка изделия Black & Decker из-за некачественных материалов и/или сборки, либо изделие является дефектным в соответствии с техническими требованиями, то Black & Decker отремонтирует или заменит изделие с минимальным беспокойством для потребителя.

Гарантия не действительна, если поломка произошла вследствие:

- Нормального износа
- Неправильного использования или плохого обслуживания
- Перегрузки двигателя
- Если изделие повреждено посторонними частями, материалом или вследствие аварии
- Использования ненадлежащего источника питания

Гарантия не действительна, если инструмент используется в профессиональной деятельности, поскольку этот инструмент предназначен только для бытового применения. Гарантия не действительна, если изделие подвергалось ремонту или разборке лицом, не уполномоченным Black & Decker.

Для того, чтобы воспользоваться гарантией, необходимо предоставить: изделие, заполненную Гарантийную карту и доказательство покупки (приемки) дилеру или непосредственно уполномоченному агенту по обслуживанию не позднее двух месяцев с момента обнаружения поломки.

Информацию о ближайшем агенте по обслуживанию Black & Decker можно найти на странице в Интернете: www.zheirp.com.

Гарантийный талон:

Модель инструмента / Номер по каталогу

Серийный номер / Код даты

Потребитель

Дилер

Дата



™

LATVIŠU

Garantija

Black & Decker garantē, ka produktam, to piegādājot Klientam, nav materiālu un/vai montāžas defektu. Garantija ir derīga Klienta juridiskajam iestām un tas neietekmē. Garantija ir spēkā visās Eiropas Kopienas dalībvalstīs un Eiropas Brīvās tirdzniecības zonā.

Ja Black & Decker produkts saūsti materiālu un/vai montāžas trūkumu dēļ vai ja tam ir trūkumi saekārā ar tehnisko specifikāciju, Black & Decker 24 mēnešu laikā no pirkšanas datuma veiks remontu vai produkta nomaiņu ceļšoties Klientam radīti iespējami mazāk grūtību.

Garantija nav spēkā, ja bojājums ir radies šāda iemesla dēļ:

- Normāls nodilums
- Ierīces nepareiza lietošana vai slihta uzturēšana
- Ja motors darbināts ar pārsīdzi
- Ja produkta bojājumi radījuši svešķermeņi, cits materiāls vai tas bojāts avarijas rezultātā
- Nepareiza strāvas padeve

Garantija nav spēkā, ja ierīce ir izmantota profesionālā pielietojumā, jo tā ir paredzēta lietošanai tikai sadzīves vajadzībām.

Garantija nav spēkā, ja produktam remontu vai apkopi veikusi persona, kam šādam nolikam nav Black & Decker atļaujas.

Lai izmantotu garantijas tiesības, produktā ar aizpildītu garantijas talonu un pirkuma apliecinājumu (čeku) ir jānodrošina pārdevējam vai tiesī pilnvarotajam apkopes pārstāvim vajadzīgs divus mēnešus pēc trūkuma konstatēšanas.

Informāciju par tuvāko Black & Decker servisa pārstāvī meklējiet mājas lapā: www.zheirp.com.

Garantijas talons:

Ierīces modeļis/Kataloga numurs

Sērijas numurs/Datuma kods

Klients

Pārdevējs

Datums