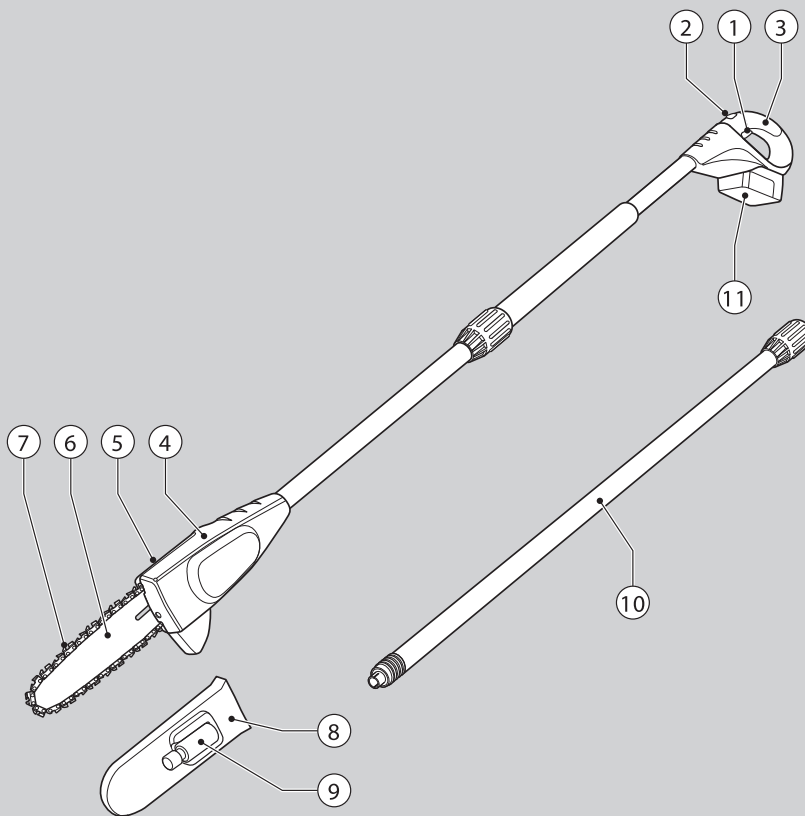


BLACK & DECKER®



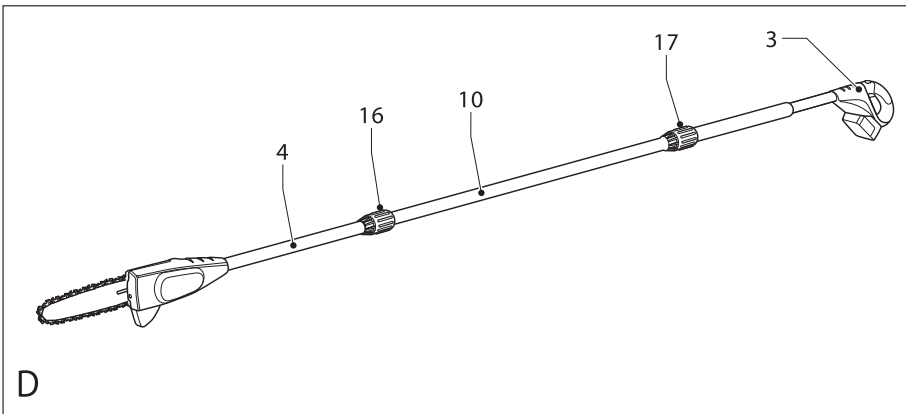
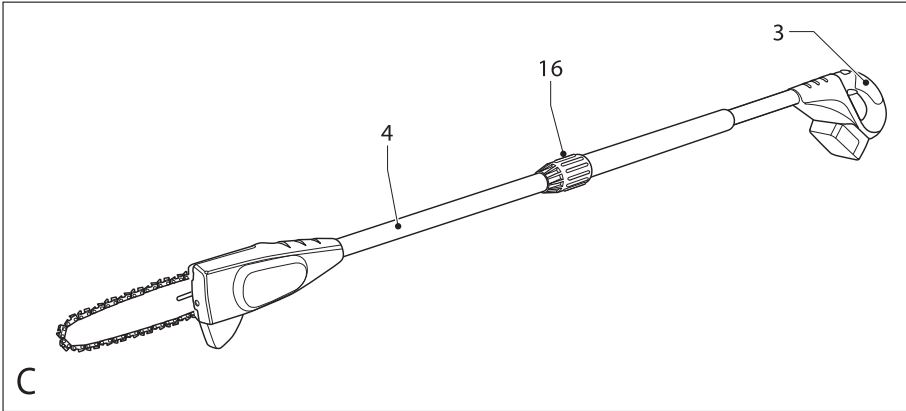
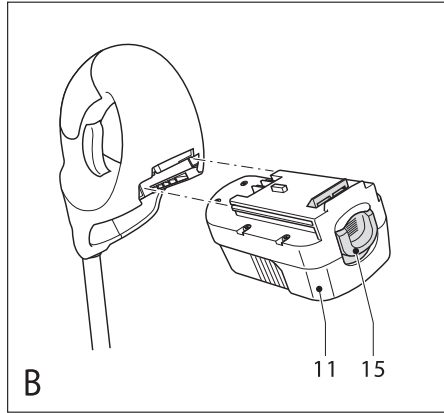
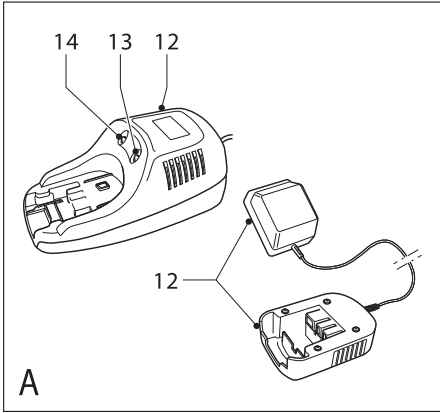
*Инструмент не
предназначен для
профессионального
использования.*

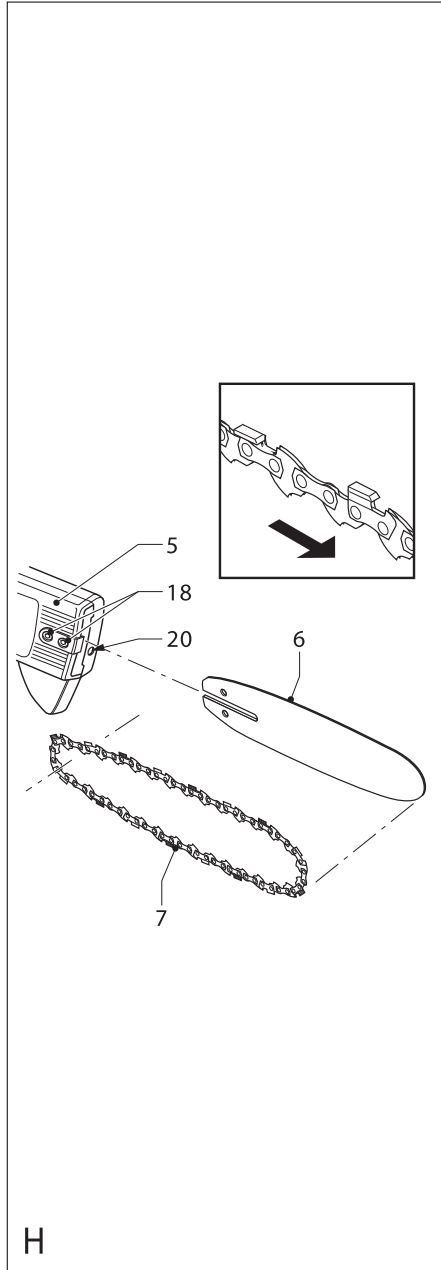
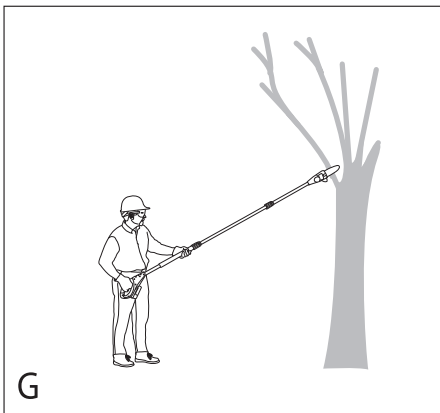
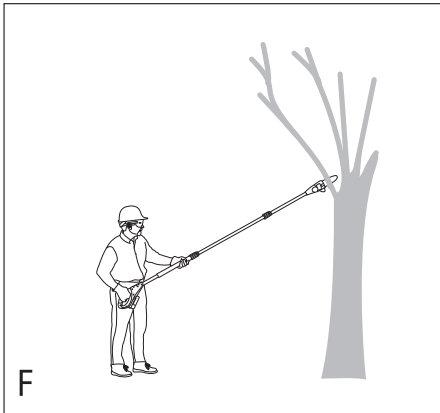
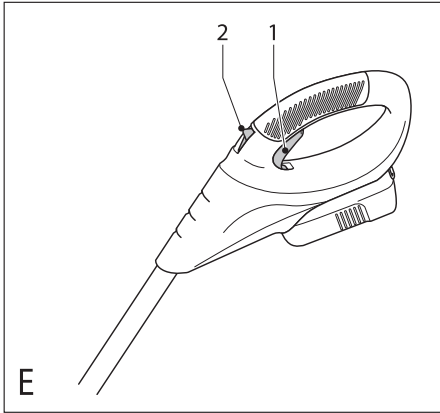
511999-76 RUS/UA

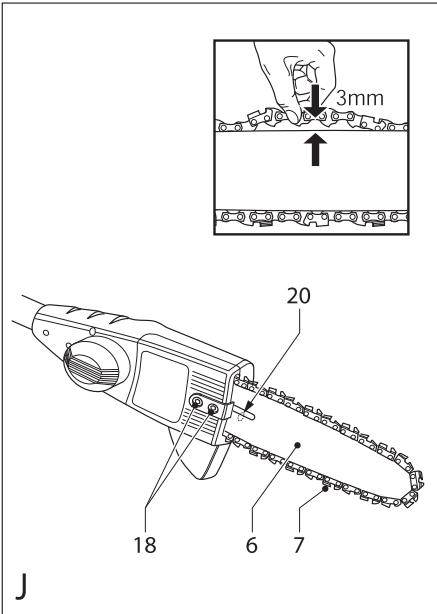
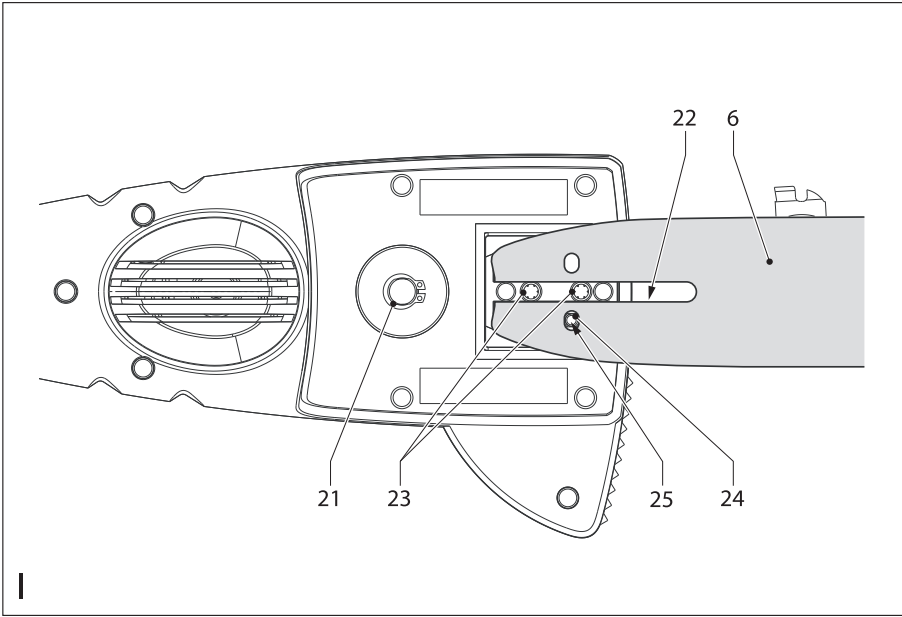
Перевод с оригинала инструкции

www.blackanddecker.eu

GPC1800







Область применения

Ваша садовая аккумуляторная пила Black & Decker (далее в тексте также используется краткий термин - электропила) предназначена для подрезания ветвей на деревьях. Данный электроинструмент не предназначен для профессионального применения. Ваше зарядное устройство Black & Decker предназначено для зарядки аккумулятора Black & Decker, входящего в комплект поставки.

Правила безопасности при работе с электроинструментом

Внимание! Прочтите данное руководство по эксплуатации полностью. Несоблюдение мер, указанных в данном руководстве по эксплуатации, может привести к поражению электрическим током, возникновению пожара или к получению серьезной травмы. Термин "электроинструмент" во всех приведенных ниже указаниях относится к Вашему аккумуляторному электроинструменту и зарядному устройству его аккумулятора.

БЕРЕЖНО ХРАНИТЕ ДАННОЕ РУКОВОДСТВО ПО ЭКСПЛУАТАЦИИ ДЛЯ ПОСЛЕДУЮЩЕГО ОБРАЩЕНИЯ К НЕМУ.

1. Рабочее место

- a. Рабочее место должно быть чистым и достаточно освещенным. Беспорядок на рабочем месте и его плохое освещение может привести к несчастному случаю.
- b. Не работайте с электроинструментом во взрывчатой среде, например, вблизи легко воспламеняющихся жидкостей, газов или пыли. Электроинструмент создает искровые разряды, которые могут воспалить горячие пары или пыль.
- c. Следите, чтобы дети и посторонние люди находились подальше от работающего электроинструмента. Различные отвлечения могут вызвать у Вас потерю контроля над рабочим процессом.

2. Электробезопасность

- a. Штепсельная вилка зарядного устройства должна соответствовать розетке электросети. Ни в коем случае не видоизменяйте штепсельную вилку зарядного устройства! Использование оригинальной штепсельной вилки и соответствующей ей розетки электросети уменьшает риск поражения электрическим током.
- b. При подключенном к штепсельной розетке зарядном устройстве, избегайте контактов частей тела с заземленными объектами и предметами (например, трубопроводами, радиаторами отопления, электроплитами), также с подключенными к электросети электроприборами (например, холодильниками). Риск поражения электрическим током увеличивается, если Ваше тело заземлено.

- c. Не используйте зарядное устройство под дождем или в сырых местах. Проникновение воды в зарядное устройство увеличивает риск поражения электрическим током.
 - d. Берегите электрокабель. Ни в коем случае не используйте электрокабель для переноски зарядного устройства или для вытягивания его вилки из штепсельной розетки! Оберегайте электрокабель от высокой температуры, нефтепродуктов и острых кромок. Поврежденный или запутанный электрокабель увеличивает риск поражения электрическим током или возникновения пожара.
- ### 3. Личная безопасность
- a. Будьте собраны и ответственны, руководствуйтесь здравым смыслом при работе с электроинструментом. Не используйте электроинструмент, если Вы устали, так же если находитесь под влиянием алкоголя или понижающих реакцию лекарственных и других средств. Малейшая неосторожность при работе с электроинструментом может привести к серьезной травме.
 - b. Используйте индивидуальную защиту. Работайте всегда в защитной маске (защитных очках). Использование в зависимости от условий эксплуатации электроинструмента таких средств защиты, как пылезащитная маска, крепкие нескользящие ботинки, защитный шлем, средства защиты органов слуха (например, наушники или беруши), уменьшает риск получения травмы.
 - c. Избегайте непреднамеренного пуска. Следите, чтобы перед включением электроинструмента клавиша пускового выключателя находилась в нерабочем положении. Несчастный случай может произойти при переносе электроинструмента с пальцем на клавише выключателя.
 - d. Перед включением электроинструмента удалите с него (из него) регулировочные и крепежные инструменты (ключи и т.д.). Гаечный или регулировочный ключ, оставленный на движущейся части электроинструмента, может нанести ранение.
 - e. Не споткнитесь! Выберите удобное, устойчивое, постоянно контролируемое Вами положение. Это позволит надежно управлять электроинструментом в неожиданных ситуациях.
 - f. Правильно одевайтесь. Во время работы не носите свободную одежду и украшения. Избегайте контактов ваших волос, одежды и, в первую очередь, пальцев рук с движущимися частями электроинструмента. Свободная одежда, украшения или длинные волосы могут быть захвачены движущимися частями электроинструмента.
- ### 4. Использование электроинструмента по назначению и техническое обслуживание
- a. Не перегружайте электроинструмент. Используйте электроинструмент только по

назначению, указанному в данном руководстве по эксплуатации. Электроинструмент работает надежно и безопасно только при соблюдении параметров, указанных в его технических характеристиках.

- b. **Не используйте электроинструмент, если пусковой выключатель не устанавливается в положение включения или выключения.** Электроинструмент, не управляемый пусковым выключателем, опасен и должен быть отремонтирован.
- c. **Перед любыми видами работ по техническому обслуживанию зарядного устройства, также при хранении извлеките его штепсельную вилку розетки электросети.** Эта мера предосторожности исключает риск поражения электрическим током.
- d. **Храните неиспользуемый электроинструмент в недоступном для детей месте. Не разрешайте пользоваться электроинструментом людям, не умеющим им пользоваться или не ознакомившимся с данным руководством по эксплуатации.** Электроинструмент опасен в руках неопытных пользователей.
- e. **Содержите электроинструмент в безупречном состоянии. Проверяйте точность совмещения и легкость перемещения подвижных деталей, также целостность деталей воздействующих на его работу. Ремонтируйте поврежденный электроинструмент до его использования.** Большинство несчастных случаев происходит при использовании электроинструмента, находящегося в плохом состоянии.
- f. **Сменный режущий инструмент должен быть геометрически правильным и чистым.** Геометрически правильный и остро заточенный режущий инструмент, сделает Вашу работу производительной и безопасной.
- g. **Используйте электроинструмент, принадлежности и сменные режущие инструменты только по назначению, указанному в данном руководстве по эксплуатации, соблюдая также приведенные в его технических характеристиках параметры.** Использование электроинструмента в других целях может привести к нежелательным последствиям.
5. **Использование аккумуляторных электроинструментов и уход за ними**
 - a. **Перед установкой аккумулятора проследите, чтобы электроинструмент был выключен.** Установка аккумулятора во включенный электроинструмент может привести к несчастному случаю.
 - b. **Заряжайте аккумулятор только оригинальным, входящим в комплект поставки зарядным устройством.** Использование данного зарядного устройства для зарядки других аккумуляторов может привести к пожару.
 - c. **Используйте только оригинальный, входящий в комплект поставки аккумулятор.**

Использование других аккумуляторов может привести к получению травмы и пожару.

- d. **Оберегайте аккумулятор от скрепок, монет, ключей, гвоздей, болтов или других мелких металлических предметов, которые могут вызывать замыкание его контактов.** Короткое замыкание контактов аккумулятора может привести к сгоранию их или аккумулятора.
- e. **При повреждении аккумулятора, из него может вытечь жидкость. В этом случае избегайте контакта с ней. При случайном контакте с аккумуляторной жидкостью, смойте ее водой. При попадании жидкости в глаза, промойте их водой, затем немедленно обратитесь к врачу.** Вытекающая аккумуляторная жидкость может привести к раздражению кожи или ожогу.
6. **Ремонт**
 - a. **Ремонт электроинструмента производите только в авторизованном сервисном центре, с использованием только оригинальных запасных частей.** Это обеспечит Вашу безопасность при дальнейшей эксплуатации электроинструмента.

Дополнительные меры безопасности при работе с садовой электропилой

Используйте электропилу по назначению, указанному в данном руководстве по эксплуатации. Не используйте электропилу для несвойственных ей работ, например, для спиливания деревьев. Использование любых принадлежностей или вспомогательных материалов, также выполнение электропилой любых видов работ, не рекомендованных данным руководством по эксплуатации, может привести к несчастному случаю.

- Носите прочную, плотно прилегающую защитную одежду, защитный шлем, защитные очки (обычные очки не являются защитными) или защитную маску, средства защиты органов слуха (например, наушники или беруши), крепкую нескользящую обувь и прочные кожаные защитные перчатки.
- Держитесь подальше от падающих ветвей.
- Расстояние между отпиливаемой ветвью и людьми, зданиями или другими объектами должно быть не менее 2½ длины ветви. Люди, здания или другие объекты, находящиеся в пределах этого расстояния, подвергаются опасности быть придавленными падающей ветвью.
- Наметьте безопасный отход от падающих ветвей. Проследите, чтобы путь безопасного отхода был свободен от препятствий, мешающих движению назад. Помните также, на сырой траве и свежесрезанной древесной коре можно поскользнуться.
- Никогда не работайте в одиночку, на всякий случай кто-то должен находиться неподалеку (тем не менее, на безопасном расстоянии).

- Не используйте электропилу, находясь на дереве, стремянке или на другой неустойчивой опоре.
- Выберите удобное, устойчивое, постоянно контролируемое Вами положение.
- При работающем электродвигателе, крепко удерживайте электропилу обеими руками.
- Не допускайте контакта движущейся пильной цепи, на переднем крае пильной шины, с любыми предметами.
- Начинайте пиление только при движении пильной цепи на полной скорости.
- Не пытайтесь пилить уже начатый распил. Каждый раз начинайте пиление в новой точке.
- Следите за качающимися ветвями и другими помесями, которые могли бы загорodить область пиления или заблокировать (заклинить) пильную цепь.
- Не пытайтесь пилить ветвь, если ее диаметр превышает максимальную длину пиления электропилы.
- При транспортировании или хранении электропилы, всегда снимайте с нее аккумулятор, и устанавливайте защитный кожух на пильную цепь.
- Следите, чтобы пильная цепь была остро заточенной и правильно натянутой. Регулярно проверяйте натяжение пильной цепи.
- Перед любыми работами по регулированию, техническому обслуживанию и ремонту выключите электропилу, дождитесь полной остановки пильной цепи, затем снимите аккумулятор с электропилы.
- Используйте только оригинальные запасные части и рекомендованные изготовителем оборудования принадлежности.

Меры безопасности при подрезании ветвей

Перед подрезанием ветвей убедитесь, что Вы ни в коем случае не нарушаете действующие нормы и правила, запрещающие рубку деревьев!

- Заранее определите направление, в котором могла бы упасть ветвь. Учитывайте все условия, которые могли бы повлиять на направление падения, например:
 - Длина и вес отрезаемой ветви.
 - Предполагаемое направление падения.
 - Необычайно крепкая структура древесины или гниль.
 - Наличие поблизости деревьев или других препятствий, например, линий электропередач.
 - Переплетение с другими ветвями.
 - Скорость и направление ветра.
- После этого, не забудьте подумать о пути доступа к ветви.

Ветви дерева имеют тенденцию качаться на стволе. Кроме пользователя, подвергаются опасности быть придавленными ветвью люди, здания или другие объекты, находящиеся ниже ветви.

Предупреждающие знаки

Предупреждающие знаки на электропиле



Перед началом работы прочтите руководство по эксплуатации.



Не используйте электропилу под дождем и в сырых местах!



Работайте всегда в защитном шлеме и защитной маске!



Носите крепкую, нескользящую обувь!



Остерегайтесь падающих предметов! Следите, чтобы посторонние люди находились подальше от Вашего рабочего места!



Возможно опасное для жизни поражение электрическим током! Держитесь на удалении минимум 10 м от линий электропередач.



В целях обеспечения надежной эксплуатации, проверяйте после каждых 10-ти минут работы натяжение пильной цепи, как описанию в данном руководстве по эксплуатации. При необходимости, восстановите первоначальный зазор 3 мм. Смазывайте машинным маслом пильную цепь после каждых 10-ти минут работы.

Направление движения пильной цепи

Дополнительные меры безопасности при работе с аккумуляторами и зарядными устройствами

Аккумулятор

- Ни в коем случае не пытайтесь разбирать аккумулятор!
- Не подвергайте аккумулятор воздействию влаги.
- Не храните аккумулятор в местах, где температура может превысить 40°C.
- Заряжайте аккумулятор при температуре окружающей среды от 4°C до 40°C.
- Заряжайте аккумулятор только входящим в комплект поставки зарядным устройством.
- Утилизируйте отработанные аккумуляторы в соответствии с указаниями, приведенными в разделе "Защита окружающей среды".
- В критических случаях, при вытекании жидкости из аккумулятора, поступайте следующим образом:
 - Осторожно удалите тканью жидкость с поверхности аккумулятора. Избегайте контакта с кожей.
 - Если жидкость все же попала на кожу или в глаза, следуйте приведенным

ниже указаниям данного руководства по эксплуатации.

Внимание! Аккумуляторная жидкость, 25...30% раствор гидроксида калия, опасна. Если аккумуляторная жидкость попала на кожу, немедленно смойте ее большим количеством воды. Нейтрализуйте слабой кислотой, например, лимонным соком или столовым уксусом. Если аккумуляторная жидкость попала в глаза, сразу же промойте их большим количеством чистой воды в течение минимально 10-ти минут. Затем немедленно обратитесь к врачу.

- Не сжигайте аккумулятор!
- Ни в коем случае не пытайтесь заряжать поврежденный аккумулятор!

Зарядное устройство

- Используйте Ваше зарядное устройство Black & Decker только для зарядки аккумулятора, входящего в комплект поставки. Зарядка других аккумуляторов может привести к их взрыву, повреждению зарядного устройства и получению травмы.
- Ни в коем случае не пытайтесь заряжать незаряжаемые (одноразовые) батарейки питания!
- Немедленно заменяйте поврежденный электрокабель!
- Не подвергайте зарядное устройство воздействию влаги.
- Не разбирайте зарядное устройство.
- Не касайтесь пальцами или какими-нибудь предметами контактов зарядного устройства.



Зарядное устройство предназначено для использования только в закрытых помещениях.

Составные части

1. Клавиша пускового выключателя
2. Клавиша защиты от непреднамеренного пуска
3. Рукоятка
4. Резак
5. Кожух защитный, приводной звездочки пильной цепи
6. Шина пильная
7. Цепь пильная
8. Кожух защитный пильной цепи
9. Баллон со смазкой
10. Труба удлинительная
11. Аккумулятор

Рис. А

12. Устройство зарядное
13. Индикатор процесса зарядки
14. Индикатор окончания зарядки

Сборка

Внимание! Перед началом сборки снимите аккумулятор с электропилы.

Установка и снятие аккумулятора (Рис. В)

- Для установки аккумулятора (11), совместите его с держателем на электропиле. Вдвиньте аккумулятор в держатель, до осязаемой фиксации.
- Для снятия аккумулятора, нажмите кнопку (15) фиксатора и одновременно выдвиньте аккумулятор из держателя.

Внимание! Прежде чем производить какие либо действия по присоединению аккумулятора, с целью предотвращения непреднамеренного пуска, убедитесь, что аккумулятор не установлен, а защитный кожух загоразивает пильную цепь. Игнорирование данного правила может привести к получению тяжелой травмы!

Установка резака (Рис. С)

Для работы в пределах обычного радиуса действия, резак можно установить непосредственно на рукоятке.

- Совместите вырез соединительного наконечника блока рукоятки (3) с выступом соединительного наконечника блока резака (4).
- Надвиньте соединительный наконечник резака (4) на соединительный наконечник рукоятки (3).
- Двигайте зажимную втулку (16) вниз, поворачивая ее в направлении по часовой стрелке, до полной затяжки.

Внимание! Регулярно проверяйте надежность затяжки соединений!

Выдвижение резака (Рис. D)

Максимального радиуса действия можно достигнуть посредством установки удлинительной трубы (10) между резаком (4) и рукояткой (3).

- Совместите вырез соединительного наконечника рукоятки (3) с выступом соединительного наконечника удлинительной трубы (10).
- Надвиньте удлинительную трубу (10) на рукоятку (3).
- Двигайте зажимную втулку (17) вниз, поворачивая ее в направлении по часовой стрелке, до полной затяжки.
- Совместите вырез соединительного наконечника удлинительной трубы (10) с выступом соединительного наконечника резака (4).
- Надвиньте резак (4) на телескопическую трубу (10).
- Двигайте зажимную втулку (16) вниз, поворачивая ее в направлении по часовой стрелке, до полной затяжки.

Внимание! Регулярно проверяйте надежность затяжки соединений.

Снятие резака (Рис. С и D)

Перед установкой удлинительной трубы (10), сначала необходимо снять резак.

- Для снятия резака (4), поместите рукоятку (3) на пол, ослабьте зажимную втулку (16) и снимите резак.

Эксплуатация

Внимание! Не форсируйте рабочий процесс! Избегайте перегрузки электропилы!

Зарядка аккумулятора (Рис. А)

Прежде чем использовать аккумуляторную электропилу, необходимо зарядить аккумулятор. Зарядка также необходима, если производительность аккумуляторной электропилы ощутимо снижается. При зарядке аккумулятора впервые или после продолжительного хранения достигается только 80% номинальной электрической емкости. Только после нескольких циклов зарядки-разрядки аккумулятор будет достигать полной емкости. Во время зарядки аккумулятор может нагреваться. Это нормально и не является проблемой.

Внимание! Заряжайте аккумулятор при температуре окружающей среды в пределах 4°C...40°C. Рекомендуются температура зарядки приблизительно 24°C.

- Для зарядки аккумулятора (11), снимите его с электропилы и вдвиньте в зарядное устройство (12). Аккумулятор можно расположить в зарядном устройстве только в одном-единственном положении. Не прилагайте излишних усилий. Проследите, чтобы аккумулятор полностью вошел в зарядное устройство.
- Вставьте штепсельную вилку зарядного устройства в розетку электросети.

Трехчасовое зарядное устройство

Аккумулятор зарядится полностью приблизительно через 3 часа. Он может быть в любое время извлечен из зарядного устройства или оставаться в зарядном устройстве неограниченное время.

Одночасовое зарядное устройство

Обратите внимание, должен светиться красным цветом индикатор (13) процесса зарядки. Если вместо этого светится зеленый индикатор (14) окончания процесса зарядки, температура аккумулятора слишком высока для зарядки. В этом случае, извлеките аккумулятор из зарядного устройства, и дайте ему охладиться в течение приблизительно 1 часа, затем снова вставьте в зарядное устройство.

Через приблизительно 1 час процесса зарядки гаснет красный индикатор, а зеленый индикатор светится. Это означает полную зарядку аккумулятора.

- Извлеките аккумулятор из зарядного устройства.

Включение и выключение (Рис. Е)

В целях безопасности, данная электропила оснащена системой сдвоенного выключателя. Эта система исключает возможность непреднамеренного пуска электропилы.

Включение

- Подвиньте большим пальцем на себя клавишу (2) защиты от непреднамеренного пуска,

одновременно нажав клавишу (1) пускового выключателя.

- Отпустите клавишу (2) защиты от непреднамеренного пуска.

Выключение

- Отпустите клавишу (1) пускового выключателя.

Внимание! Ни в коем случае не пытайтесь заблокировать любую из пусковых клавиш во включенном положении (например, привязав ее изоляционной лентой к рукоятке)!

Подрезание ветвей (Рис. F и G)

- Перед началом пиления убедитесь, что электропила развила максимальную скорость.
- Для предотвращения возможных рывков или бокового смещения, крепко удерживайте электропилу в одном и том же положении.
- Перепиливая ветвь, не нажимайте сильно на электропилу.

При пилении толстых ветвей, с целью недопущения частичного откалывания (отщепления) распила, повреждающего дерево, поступайте следующим образом:

- Сделайте предварительный распил на нижней поверхности ветви, на расстоянии 15 см от ствола. В данном случае используйте верхнюю сторону пильной шины (7).
- Пилите на глубину одной трети диаметра ветви. Затем сделайте встречный распил по направлению сверху-вниз.

Чистка, техническое обслуживание и хранение

Ваша садовая аккумуляторная пила Black & Decker рассчитана на работу в течение продолжительного периода времени при минимальном техническом обслуживании. Срок службы и надежность электропилы увеличивается при правильном уходе и регулярной чистке. Ее зарядное устройство не требует технического обслуживания, за исключением регулярной чистки.

Внимание! Перед началом любых работ по техническому обслуживанию, снимайте аккумулятор с электропилы. Перед чистой зарядного устройства извлекайте его штепсельную вилку из розетки электросети!

Вывод из эксплуатации и подготовка к хранению

- Регулярно очищайте вентиляционные прорези электропилы сухой, чистой малярной кистью.
- Используйте для чистки электропилы только слабый мыльный раствор и влажную ткань. Ни в коем случае не допускайте попадания в электропилу жидкости, и ни в коем случае не окунайте электропилу или ее части в жидкость!
- Снимайте отложения частиц грязи твердой щеткой.
- Смазывайте машинным маслом пильную цепь.

Установка и снятие пильной цепи (Рис. Н и I)

Внимание! При установке или снятии пильной цепи надевайте защитные перчатки. Пильная цепь остро заточена, и может нанести даже в неподвижном состоянии резаные раны.

- Поместите электропилу на твердую, устойчивую поверхность.
- Ослабьте болты (18), с помощью входящего в комплект поставки торцевого шестигранного ключа. Отвинтите болты.
- Снимите защитный кожух (5) приводной звездочки пильной цепи и скобу (19) пильной шины. Поверните винт (20) в направлении против часовой стрелки, для втягивания пильной шины (6) и уменьшения усилия натяжения пильной цепи (7).
- Снимите изношенную пильную цепь с приводной звездочки (21) и с пильной шины (6).
- Расположите новую пильную цепь в желобе пильной шины и вокруг приводной звездочки. Убедитесь, что зубья будут двигаться в правильном направлении, совместив указательную стрелку на пильной цепи с указательной стрелкой на корпусе электропилы.
- Убедитесь, что пильная шина надета вырезом (22) на направляющие штифты (23) и отверстием (24), расположенным ниже выреза, на натяжной штифт (25).
- Установите защитный кожух (5) приводной звездочки пильной цепи, скобу (19) и болты (18) на свое место.
- Затяните болты (18) с помощью входящего в комплект поставки торцевого шестигранного ключа.
- Произведите натяжение пильной цепи, как указано ниже.

Проверка и регулирование натяжения пильной цепи (Рис. J)

- Проверьте натяжение пильной цепи. Натяжение правильное, если пильная цепь (7) отскакивает назад, после ее оттягивания с небольшим усилием средним и большим пальцем на 3 мм от пильной шины. Между нижней поверхностью пильной шины (6) и пильной цепью (7) не должно быть провисания.

Для регулирования натяжения поступите следующим образом:

- Ослабьте болты (18).
- Поверните винт (20) в направлении по часовой стрелке.

Внимание! Чрезмерное натяжение пильной цепи приведет к повышенному износу и уменьшению срока службы пильной цепи и пильной шины.

- Как только натяжение пильной цепи будет соответствовать норме, затяните болты (18).

Внимание! Если пильная цепь новая, она немного растянется в течение первых двух часов работы, поэтому в данный период чаще проверяйте натяжение.

Смазывание пильной цепи

Пильную цепь необходимо смазывать машинным маслом перед каждым использованием и после чистки. При этом должен использоваться только определенный сорт масла (Каталог № A6027).

- Смажьте равномерно, полностью пильную цепь (7), с помощью баллона (9).

Хранение

Даже если электропила не используется несколько месяцев, лучше оставлять ее присоединенной к зарядному устройству (при строгом соблюдении всех мер безопасности). Если это не возможно, поступите следующим образом:

- Зарядите аккумулятор полностью.
- Снимите аккумулятор с электропилы.
- Поместите электропилу и аккумулятор в надежное, сухое место. Температура хранения должна находиться в пределах +5°C...+40°C. Располагайте аккумулятор на горизонтальной поверхности.
- Прежде чем повторно использовать электропилу после продолжительного хранения, снова зарядите полностью аккумулятор.

Защита окружающей среды



Раздельный сбор. Данное изделие нельзя утилизировать вместе с обычными бытовыми отходами.

Если однажды Вы захотите заменить Ваш электроинструмент Black & Decker или Вы больше в нем не нуждаетесь, не выбрасывайте его вместе с бытовыми отходами. Отнесите изделие в специальный приемный пункт.



Раздельный сбор изделий с истекшим сроком службы и их упаковок позволяет пускать их в переработку и повторно использовать. Использование переработанных материалов помогает защищать окружающую среду от загрязнения и снижает расход сырьевых материалов.

Местное законодательство может обеспечить сбор старых электроинструментов отдельно от бытового мусора на муниципальных свалках отходов, или Вы можете сдавать их в торговом предприятии при покупке нового изделия.

Фирма Black & Decker обеспечивает прием и переработку отслуживших свой срок изделий Black & Decker. Чтобы воспользоваться этой услугой, Вы можете сдать Ваше изделие в любой авторизованный сервисный центр, который собирает их по нашему поручению.

Вы можете узнать место нахождения Вашего ближайшего авторизованного сервисного центра, обратившись в Ваш местный офис Black & Decker по адресу, указанному в данном руководстве по эксплуатации. Кроме того, список авторизованных

сервисных центров Black & Decker и полную информацию о нашем послепродажном обслуживании и контактах Вы можете найти в интернете по адресу: www.2helpU.com.

Аккумуляторы



Аккумуляторы Black & Decker можно перезаряжать многократно. Избавляйтесь от пришедших в негодность аккумуляторов безопасным для окружающей среды способом:

- Разрядите аккумулятор полностью и удалите с электроинструмента.
- NiCd и NiMH аккумуляторы подлежат переработке. Доставьте их на ближайшее место сбора и переработки аналогичных отходов.

Технические характеристики

		GPC1800	
Напряжение электропитания (постоянный ток)	V	18	
Скорость движения пильной цепи (на холостом ходу)	м/мин	114	
Вес	кг	3,5	

Аккумулятор

Напряжение на выходе (постоянный ток)	V	18	
Электрическая емкость.	Ач.	1,5	
Вес	кг	0,8	

Устройство зарядное	трехчасовое	одночасовое
Напряжение электросети	V 230	230
Время зарядки (приблизительно).	ч 3	1

Декларация соответствия ЕС



GPC1800

Black & Decker заявляет о том, что данный электрический инструмент разработан в полном соответствии со стандартами: 98/37/EC, 89/336/EEC, 73/23/EEC, EN 60745, EN 55014, EN 61000, EN 60335.

Уровень шума, измеренный по стандарту EN ISO 11680-1:

L_{PA} (звуковое давление)	78 дБ
L_{WA} (акустическая мощность)	89 дБ
измеренная вибрация на рукоятке	<2,5 м/с ²

Кевин Хьюитт
 Директор департамента
 проектирования
 Spennymoor, County Durham
 DL16 6JG, United Kingdom
 1-1-2005



Сертификат соответствия №
 C-DE.ME77.B00264
 GPC1800

Блэк энд Деккер ГмБХ
 Германия, 65510, Идштайн,
 ул. Блэк энд Деккер, 40



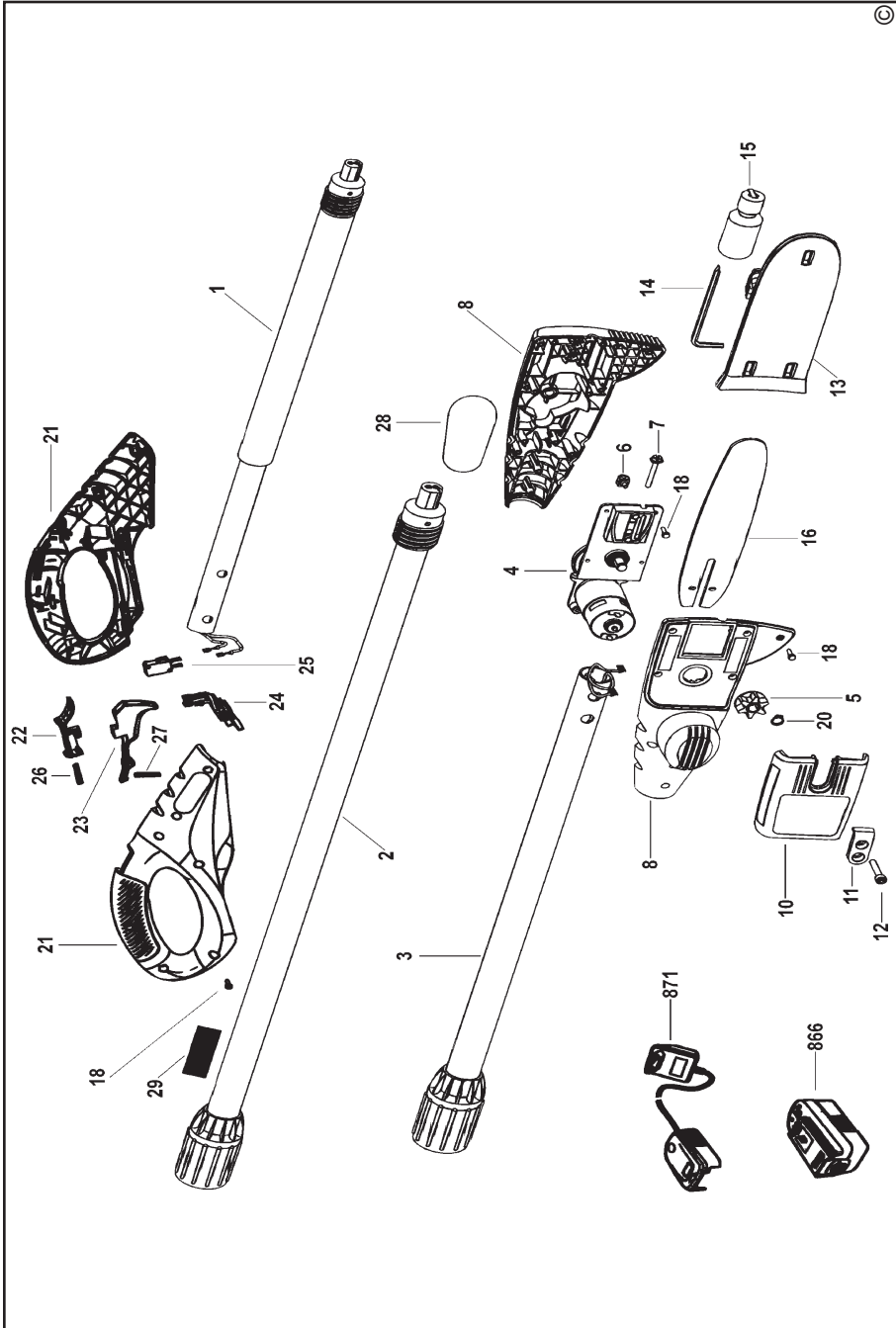
007

БЛЭК ЭНД ДЕККЕР

Гарантийные условия

Уважаемый покупатель!

1. Поздравляем Вас с покупкой высококачественного изделия БЛЭК ЭНД ДЕККЕР и выражаем признательность за Ваш выбор.
- 1.1. Надежная работа данного изделия в течение всего срока эксплуатации - предмет особой заботы наших сервисных служб. В случае возникновения каких-либо проблем в процессе эксплуатации изделия рекомендуем Вам обращаться только в авторизованные сервисные организации, адреса и телефоны которых Вы сможете найти в Гарантийном талоне или узнать в магазине. Наши сервисные станции - это не только квалифицированный ремонт, но и широкий выбор запчастей и принадлежностей.
- 1.2. При покупке изделия требуйте проверки его комплектности и исправности в Вашем присутствии, инструкцию по эксплуатации и заполненный Гарантийный талон на русском языке. При отсутствии у Вас правильно заполненного Гарантийного талона мы будем вынуждены отклонить Ваши претензии по качеству данного изделия.
- 1.3. Во избежание недоразумений убедительно просим Вас перед началом работы с изделием внимательно ознакомиться с инструкцией по его эксплуатации.
- 1.4. Обращаем Ваше внимание на исключительно бытовое назначение данного изделия.
2. Правовой основой настоящих гарантийных условий является действующее Законодательство и, в частности, Закон "О защите прав потребителей".
3. Гарантийный срок на данное изделие составляет 24 месяца и исчисляется со дня продажи через розничную торговую сеть. В случае устранения недостатков изделия, гарантийный срок продлевается на период, в течение которого оно не использовалось.
4. Срок службы изделия - 5 лет (минимальный, установленный в соответствии с Законом "О защите прав потребителей").
5. Наши гарантийные обязательства распространяются только на неисправности, выявленные в течение гарантийного срока и обусловленные производственными и конструктивными факторами.
6. Гарантийные обязательства не распространяются:
- 6.1. На неисправности изделия, возникшие в результате:
 - 6.1.1. Несоблюдения пользователем предписаний инструкции по эксплуатации изделия.
 - 6.1.2. Механического повреждения, вызванного внешним ударным или любым иным воздействием.
 - 6.1.3. Использования изделия в профессиональных целях и объемах, в коммерческих целях.
 - 6.1.4. Применения изделия не по назначению.
 - 6.1.5. Стихийного бедствия.
 - 6.1.6. Неблагоприятных атмосферных и иных внешних воздействий на изделие, таких как дождь, снег, повышенная влажность, нагрев, агрессивные среды, несоответствие параметров питающей электросети параметрам, указанным на инструменте.
 - 6.1.7. Использования принадлежностей, расходных материалов и запчастей, не рекомендованных или не одобренных производителем.
 - 6.1.8. Проникновения внутрь изделия посторонних предметов, насекомых, материалов или веществ, не являющихся отходами, сопровождающими применение по назначению, такими как стружка опилки и пр.
- 6.2. На инструменты, подвергавшиеся вскрытию, ремонту или модификации вне уполномоченной сервисной станции.
- 6.3. На принадлежности, запчасти, вышедшие из строя вследствие нормального износа, и расходные материалы, такие как приводные ремни, угольные щетки, аккумуляторные батареи, ножи, пилки, абразивы, пыльные диски, сверла, буры и т. п.
- 6.4. На неисправности, возникшие в результате перегрузки инструмента, повлекшей выход из строя электродвигателя или других узлов и деталей. К безусловным признакам перегрузки изделия относятся, помимо прочих: появление цветов побежалости, деформация или оплавление деталей и узлов изделия, потемнение или обугливание изоляции проводов электродвигателя под воздействием высокой температуры.



№ 1	№ 2	№ 3	№ 4
Order No. / Заказ № / Замовлення №	Order No. / Заказ № / Замовлення №	Order No. / Заказ № / Замовлення №	Order No. / Заказ № / Замовлення №
Date of receipt/Дата поступления/Дата прийому	Date of receipt/Дата поступления/Дата прийому	Date of receipt/Дата поступления/Дата прийому	Date of receipt/Дата поступления/Дата прийому
Date of gerai/Дата выдачи/Дата видання	Date of gerai/Дата выдачи/Дата видання	Date of gerai/Дата выдачи/Дата видання	Date of gerai/Дата выдачи/Дата видання
Stamp and signature of the service centre/ Печать и подпись сервисного центра/ Печатка та підпис сервісного центру	Stamp and signature of the service centre/ Печать и подпись сервисного центра/ Печатка та підпис сервісного центру	Stamp and signature of the service centre/ Печать и подпись сервисного центра/ Печатка та підпис сервісного центру	Stamp and signature of the service centre/ Печать и подпись сервисного центра/ Печатка та підпис сервісного центру
№ 1	№ 2	№ 3	№ 4
Order No. / Заказ № / Замовлення №	Order No. / Заказ № / Замовлення №	Order No. / Заказ № / Замовлення №	Order No. / Заказ № / Замовлення №
Date of receipt/Дата поступления/Дата прийому	Date of receipt/Дата поступления/Дата прийому	Date of receipt/Дата поступления/Дата прийому	Date of receipt/Дата поступления/Дата прийому
Stamp and signature of the service centre/ Печать и подпись сервисного центра/ Печатка та підпис сервісного центру	Stamp and signature of the service centre/ Печать и подпись сервисного центра/ Печатка та підпис сервісного центру	Stamp and signature of the service centre/ Печать и подпись сервисного центра/ Печатка та підпис сервісного центру	Stamp and signature of the service centre/ Печать и подпись сервисного центра/ Печатка та підпис сервісного центру

№ 4

№ 3

№ 2

№ 1

Заказ №/Тапсырыс №/Бююртма №

Заказ №/Тапсырыс №/Бююртма №

Заказ №/Тапсырыс №/Бююртма №

Заказ №/Тапсырыс №/Бююртма №

Дата прыёмкі/Кабылдау күні/Кабул килинган күни

Дата прыёмкі/Кабылдау күні/Кабул килинган күни

Дата прыёмкі/Кабылдау күні/Кабул килинган күни

Дата прыёмкі/Кабылдау күні/Кабул килинган күни

Дата выдачы/Беру күні/Кайтарыб берилган күни

Дата выдачы/Беру күні/Кайтарыб берилган күни

Дата выдачы/Беру күні/Кайтарыб берилган күни

Дата выдачы/Беру күні/Кайтарыб берилган күни

Пячатка і подпіс сэрвіснага цэнтра/
Сэрвіс оргалытынын мөрі мен колганбасы/
Сэрвіс марказининг мухр ва имзоси

Пячатка і подпіс сэрвіснага цэнтра/
Сэрвіс оргалытынын мөрі мен колганбасы/
Сэрвіс марказининг мухр ва имзоси

Пячатка і подпіс сэрвіснага цэнтра/
Сэрвіс оргалытынын мөрі мен колганбасы/
Сэрвіс марказининг мухр ва имзоси

Пячатка і подпіс сэрвіснага цэнтра/
Сэрвіс оргалытынын мөрі мен колганбасы/
Сэрвіс марказининг мухр ва имзоси

№ 4

№ 3

№ 2

№ 1

Заказ №/Тапсырыс №/Бююртма №

Заказ №/Тапсырыс №/Бююртма №

Заказ №/Тапсырыс №/Бююртма №

Заказ №/Тапсырыс №/Бююртма №

Дата прыёмкі/Кабылдау күні/Кабул килинган күни

Дата прыёмкі/Кабылдау күні/Кабул килинган күни

Дата прыёмкі/Кабылдау күні/Кабул килинган күни

Дата прыёмкі/Кабылдау күні/Кабул килинган күни

Пячатка і подпіс сэрвіснага цэнтра/
Сэрвіс оргалытынын мөрі мен колганбасы/
Сэрвіс марказининг мухр ва имзоси

Пячатка і подпіс сэрвіснага цэнтра/
Сэрвіс оргалытынын мөрі мен колганбасы/
Сэрвіс марказининг мухр ва имзоси

Пячатка і подпіс сэрвіснага цэнтра/
Сэрвіс оргалытынын мөрі мен колганбасы/
Сэрвіс марказининг мухр ва имзоси

Пячатка і подпіс сэрвіснага цэнтра/
Сэрвіс оргалытынын мөрі мен колганбасы/
Сэрвіс марказининг мухр ва имзоси

BY

KZ

UZ

GB

WARRANTY CARD

BY

ГАРАНТЫЙНЫЙ ТАЛОН

RUS

ГАРАНТИЙНЫЙ ТАЛОН

KZ

КЕПІЛДІК ТАЛОН

UA

ГАРАНТІЙНИЙ ТАЛОН

UZ

ГАРАНТИЯ ЧИПТАСИ



GB months

RUS месяца

UA місяця

24

BY месяца

KZ ай

UZ ой

GB Serial No.	Date of sale	Selling stamp, Signature
RUS Серийный номер	Дата продажи	Печать и подпись торговой организации
UA Серійний номер	Дата продажу	Печатка та підпис торгівельної організації
BY Серыйны нумар	Дата продажы	Пячатка і подпіс гандлёвай установы
KZ Сериялық нөмір	Сату күні	Сауда ұйымының мері мен қолтанбасы
UZ Серия сони	Сотилган куни	Савдо корхонанинг мухр ва имзоси

АВТОРИЗОВАННЫЕ СЕРВИСНЫЕ ЦЕНТРЫ BLACK & DECKER

RUS

Россия, 121471, г. Москва,
ул. Гвардейская, д. 3, корп. 1
тел.: (495) 444 10 70
737 80 41

UA

Україна, 04073, м. Київ,
вул. Сирецька, 33-ш
тел.: (044) 581 11 25

KZ

Казахстан, 050060, г. Алматы,
ул. Тажибаевой, д. 155/1
тел.: (727) 250 21 21
244 64 44

BY

Беларусь, 220015, г. Минск,
ул. Берута, д. 22, к. 1
тел.: (37517) 251 43 07
251 30 72

GE

Грузия, 0193, г. Тбилиси,
ул. Тамарашвили, д. 12
тел.: (99532) 33 35 86

Сервисная сеть BLACK & DECKER постоянно расширяется.
Информацию об обслуживании в других городах Вы можете получить по телефонам
в Москве: (495) 258 39 81/2/3,
в Киеве: (044) 507 05 17
<http://www.blackanddecker.ru>

Исправный и полностью укомплектованный товар получил(а), с гарантийными условиями ознакомлен(а)/
Справний та повністю укомплектований товар отримав(ла), з гарантійними забов'язаннями ознайомлен(а)/
Спраўны і поўнасьцю укомплектаваны тавар атрымаў(ла), з гарантійнымі умовамі азнаёмлены(а)/
Түзу және толық жинақталған тауар қабылдадым, кепілдік шарттарымен таныстым/
Тузатилган ва тулик комплектли махсулотни олдим, гарантия шартлари билан танишиб чикдим“

Подпись покупателя/ Підпис покупця/ Подпис покупніка/ Сатып алушының қолтанбасы/ Харидорнинз имзоси