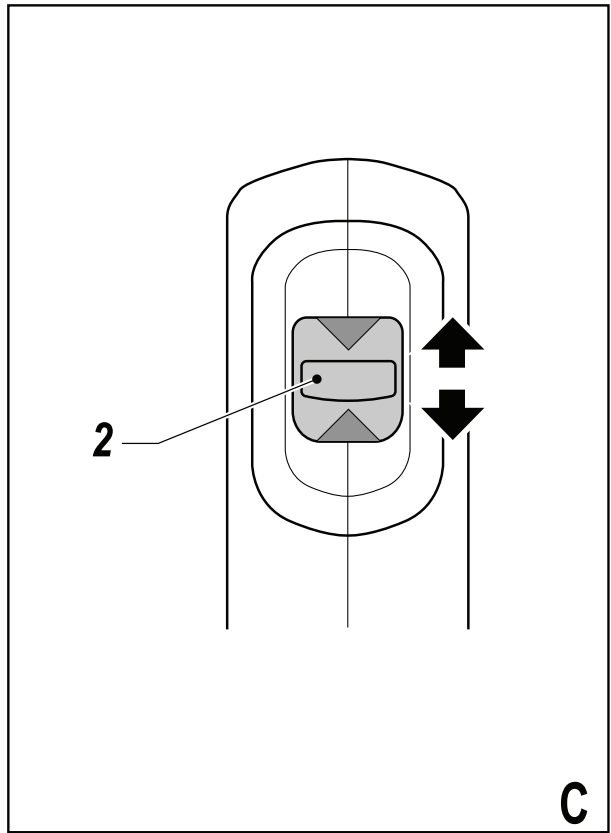
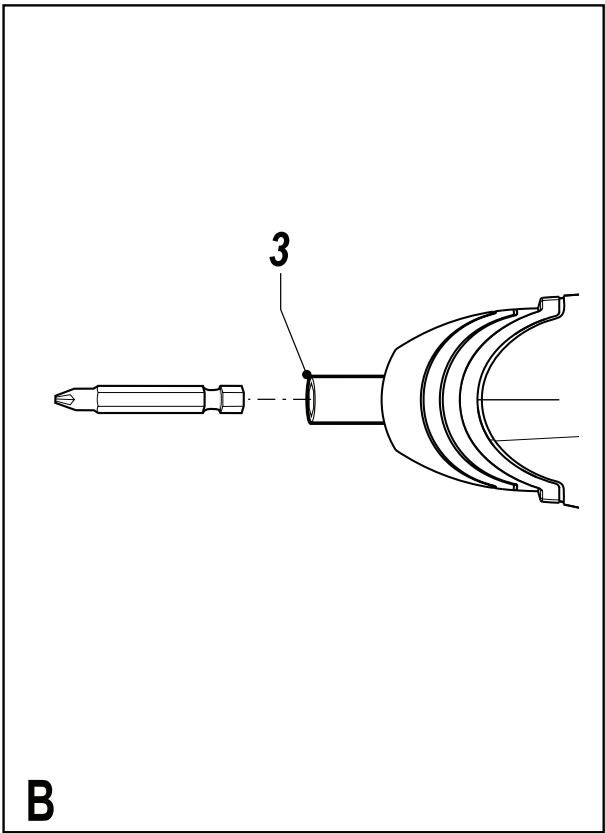
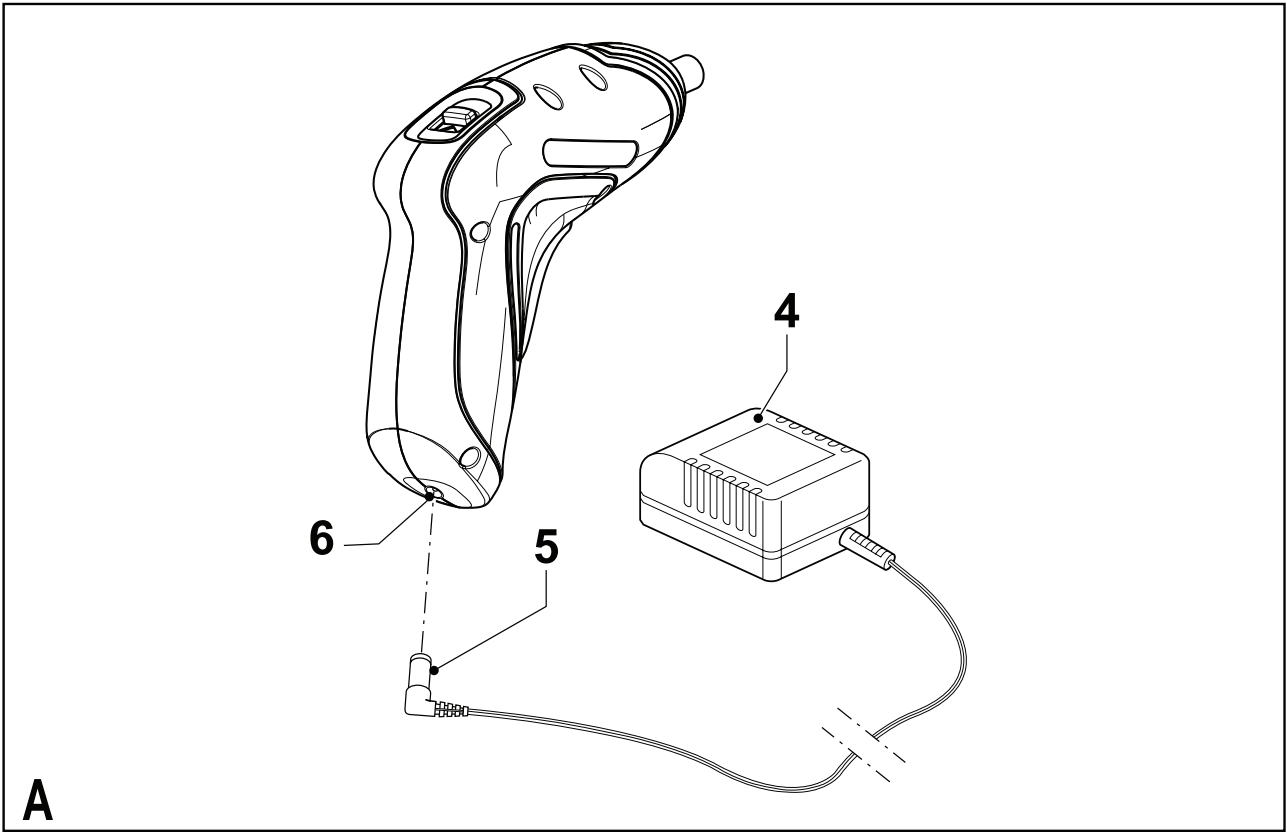


*Elektronarzędzie
przeznaczone dla
majsterkowiczów.*

555555-26 PL

**INSTRUKCJA OBSŁUGI
MODEL KC360LN**



Zastosowanie zgodne z przeznaczeniem

Kompaktowy wkrętak akumulatorowy firmy Black & Decker jest przeznaczony do wkręcania i wykręcania wkrętów. Elektronarzędzie to nie nadaje się do celów produkcyjnych.

Ogólne przepisy bezpieczeństwa

Uwaga! Przeczytaj wszystkie zamieszczone tutaj wskazówki. Nieprzestrzeganie ich może doprowadzić do porażenia prądem elektrycznym, pożaru, a nawet ciężkiego urazu ciała. Występujące w tekście wyrażenie „elektonarzędzie” oznacza zarówno urządzenie sieciowe (z kablem sieciowym) jak i akumulatorowe (bez kabla sieciowego).

PRZECHOWUJ NINIEJSZĄ INSTRUKCJĘ.

1. Obszar pracy

- a. **Utrzymuj porządek w miejscu pracy.** Nieporządek w miejscu pracy grozi wypadkiem.
- b. **Nie używaj elektronarzędzi w otoczeniu zagrożonym wybuchem, gdzie występują palne pary, gazy lub pyły.** Elektronarzędzia wytwarzają iskry, które mogą spowodować zapalenie się pyłu lub par.
- c. **Nie dopuszczaj dzieci ani innych osób do miejsca pracy.** Mogą one odwrócić Twoją uwagę, co grozi wypadkiem.

2. Bezpieczeństwo elektryczne

- a. **Wtyczka kabla elektronarzędzia musi pasować do gniazda sieciowego. Wtyczki w żadnym wypadku nie wolno przerabiać.** Gdy elektronarzędzia zawierają uziemienie ochronne, nie używaj żadnych wtyczek adaptacyjnych. Oryginalne wtyczki i pasujące do nich gniazda sieciowe zmniejszają ryzyko porażenia prądem elektrycznym.
- b. **Unikaj dotykania uziemionych elementów, jak na przykład rury, grzejniki, piece i chłodziarki.** Gdy ciało jest uziemione, porażenie prądem elektrycznym jest o wiele niebezpieczniejsze.
- c. **Nie wystawiaj elektronarzędzi na deszcz ani działanie wilgoci.** Przedostanie się wody do wnętrza obudowy grozi porażeniem prądem elektrycznym.
- d. **Ostrożnie obchodź się z kablem. Nigdy nie używaj go do przenoszenia elektronarzędzia ani do wyjmowania wtyczki kabla z gniazda sieciowego.** Chroń kabel przed wysoką temperaturą, olejem, ostrymi krawędziami i ruchomymi elementami. Uszkodzony lub zaplątany kabel może doprowadzić do porażenia prądem elektrycznym.
- e. **Przy pracy na wolnym powietrzu stosuj tylko przeznaczone do tego celu przedłużacze.** Zastosowanie odpowiedniego przedłużacza zmniejsza ryzyko porażenia prądem elektrycznym.

3. Bezpieczeństwo osób

- a. **Zawsze zachowuj uwagę, koncentruj się na swojej pracy i rozsądnie postępuj z elektronarzędziem. Nie używaj go, gdy jesteś zmęczony lub**

znajdujesz się pod wpływem narkotyków, alkoholu czy też leków. Moment nieuwagi w czasie pracy grozi bardzo poważnymi konsekwencjami.

- b. **Używaj wyposażenie ochronne. Zawsze zakładaj okulary ochronne.** Odpowiednie wyposażenie ochronne, jak maska przeciwpyłowa, obuwie na szorstkiej podeszwie, kask ochronny lub słuchawki ochronne, zależnie od rodzaju i zastosowania elektronarzędzia zmniejszają ryzyko doznania urazu.
 - c. **Unikaj niezamierzonego załączania.** Przed przyłączeniem elektronarzędzia do sieci sprawdź, czy jego wyłącznik jest wyłączony. Przenoszenie elektronarzędzia z palcem opartym na wyłączniku lub przyłączanie go do sieci przy włączonym wyłączniku zwiększa ryzyko wypadku.
 - d. **Przed załączeniem elektronarzędzia sprawdź, czy zostały wyjęte klucze i przyrządy nastawcze.** Klucz pozostawiony w obracającym się elemencie może doprowadzić do urazu ciała.
 - e. **Nie pochylaj się za bardzo do przodu!** Zachowuj stabilną postawę, by nie stracić równowagi w jakiejś pozycji roboczej. Takie postępowanie umożliwi zachowanie lepszej kontroli nad elektronarzędziem w nieoczekiwanych sytuacjach.
 - f. **Zakładaj odpowiednią odzież ochronną. Nie noś luźnej odzieży ani biżuterii. Włosy, odzież i rękawice trzymaj z dala od ruchomych elementów.** Luźna odzież, biżuteria lub długie włosy mogą zostać pochwycone przez obracające się elementy narzędzia.
 - g. **Gdy producent przewidział urządzenia do odsysania lub gromadzenia się pyłu, sprawdź czy są one przyłączone i prawidłowo zamocowane.** Stosowanie tych urządzeń zmniejsza zagrożenie powodowane pyłem.
- ### 4. Obsługa i konserwacja elektronarzędzi
- a. **Nie przeciążaj elektronarzędzia. Stosuj narzędzia odpowiednie do danego przypadku zastosowania.** Najlepszą jakością i osobiste bezpieczeństwo osiągniesz, tylko stosując właściwe narzędzia.
 - b. **Nie używaj elektronarzędzia z uszkodzonym wyłącznikiem.** Urządzenie, które nie daje się normalnie załączać lub wyłączać, jest niebezpieczne i trzeba je naprawić.
 - c. **Przed rozpoczęciem jakichkolwiek prac nastawczych, przed wymianą akcesoriów lub odłożeniem elektronarzędzia zawsze wyjmuj wtyczkę kabla z gniazda sieciowego.** Ten środek ostrożności zmniejsza ryzyko niezamierzonego uruchomienia elektronarzędzia.
 - d. **Nieużywane elektronarzędzia przechowuj w miejscu niedostępnym dla dzieci. Nie pozwalaj używać elektronarzędzi osobom, które nie są z nimi zapoznane lub nie przeczytały niniejszych instrukcji.** Narzędzia używane przez niedoświadczone osoby są niebezpieczne.
 - e. **Utrzymuj elektronarzędzia w nienagannym stanie technicznym. Sprawdzaj, czy ruchome elementy**

obracają się w odpowiednim kierunku, nie są zakleszczone, pęknięte ani tak uszkodzone, że ujemnie wpływają na funkcjonowanie urządzenia. Uszkodzone elektronarzędzia przed użyciem należy naprawić. Powodem wielu wypadków jest niewłaściwa konserwacja elektronarzędzi.

- f. **Ostrz i utrzymuj w czystości swoje narzędzia robocze.** Starannie konserwowane, ostre narzędzia robocze rzadziej się zakleszczają i łatwiej nimi pracować.
- g. **Elektronarzędzia, akcesoria, końcówki itp. używaj zgodnie z ich przeznaczeniem. Przestrzegaj przy tym obowiązujących przepisów bhp.** Używanie elektronarzędzi niezgodnie z ich przeznaczeniem jest niebezpieczne.
5. **Obsługa i konserwacja elektronarzędzi akumulatorowych**
- a. **Przed włożeniem akumulatora sprawdź, czy elektronarzędzie jest wyłączone.** Wkładanie akumulatora do załączonego elektronarzędzia może doprowadzić do wypadku.
- b. **Akumulatory ładuj tylko w ładowarkach przewidzianych do tego celu przez producenta.** W przypadku ładowarki przeznaczonej tylko do określonego rodzaju akumulatora włożenie innego akumulatora grozi pożarem.
- c. **Stosuj tylko akumulatory przeznaczone do danego rodzaju elektronarzędzi.** Stosowanie innych akumulatorów stwarza ryzyko doznania urazu ciała i pożaru.
- d. **Nie używane akumulatory trzymaj z dala od spinaczy biurowych, monet, kluczy, gwoździ, śrub i innych małych przedmiotów metalowych, które mogą spowodować zwarcie biegunów.** Zwarcie zacisków akumulatora może spowodować oparzenia lub pożar.
- e. **Z powodu niewłaściwego zastosowania z akumulatora może wyciekać elektrolit. Nie dotykaj go. W razie niezamierzonego kontaktu splucz wodą narażone miejsce. Gdyby elektrolit przysnął w oczy, zgłoś się ponadto do lekarza.** Wyciekły elektrolit może spowodować podrażnienie oczu lub oparzenia.
6. **Serwis**
- a. **Naprawy elektronarzędzi mogą być wykonywane tylko przez uprawnionych specjalistów przy użyciu oryginalnych części zamiennych.** Jest to istotnym warunkiem zapewnienia bezpieczeństwa pracy.

Dodatkowe wskazówki bezpieczeństwa pracy akumulatorów i ładowarek

Akumulatory

- W żadnym wypadku nie próbuj otwierać akumulatora.
- Nie wystawiaj akumulatora na działanie wilgoci.
- Nie składuj akumulatora w miejscu, w którym temperatura może przekroczyć 40°C.

- Akumulator ładuj tylko w temperaturze otoczenia między 4°C i 40°C.
- Akumulator ładuj tylko przy użyciu dostarczonej ładowarki (patrz Dane techniczne).
- Przy likwidacji akumulatorów przestrzegaj wskazówek zamieszczonych w punkcie „Ochrona środowiska”.
- Nie wrzucaj akumulatora do ognia.
- Nigdy nie próbuj ładować uszkodzonego akumulatora

Ładowarki do akumulatorów

- Ładowarek Black & Decker używaj tylko do ładowania akumulatorów dostarczonych wraz z wkrętakiem. Inne akumulatory mogą pęknąć, co niechybnie prowadzi do szkód rzeczowych i osobowych.
- Nigdy nie próbuj ładować baterii.
- Uszkodzony kabel natychmiast wymieniaj na nowy.
- Nie wystawiaj ładowarki na działanie wilgoci.
- Nie otwieraj ładowarki.
- Nie wkładaj palców ani żadnych przedmiotów do ładowarki.



Ładowarka jest dopuszczona do pracy tylko w pomieszczeniach zamkniętych!



Przeczytaj uważnie instrukcje obsługi



Zapewniający bezpieczeństwo transformator rozdzielczy. Zasilanie sieciowe jest poprzez transformator rozdzielane



Ładowarka jest wyłączana automatycznie, gdy temperatura otoczenia staje się za wysoka. Po wyłączeniu ładowarka nie funkcjonuje. Ładowarka musi być odłączona od sieci i oddana do naprawy w autoryzowanym punkcie serwisowym.

Bezpieczeństwo elektryczne



Ładowarka jest podwójnie zaizolowana i dlatego żyła uziemiająca nie jest konieczna. Sprawdź, czy lokalne napięcie sieciowe zgadza się z wartością podaną na tabliczce znamionowej ładowarki. Nigdy nie próbuj bezpośrednio przyłączać wkrętaka akumulatorowego do sieci.

- To urządzenie nie powinno być obsługiwane przez osoby bardzo młode lub niepełnosprawna. Dzieci muszą być uprzedzone, że nie jest to przedmiot do zabawy.
- W przypadku uszkodzenia kabla sieciowego, należy wymienić go w autoryzowanym serwisie producenta, aby uniknąć niebezpieczeństwa.

Opis elementów

1. Wyłącznik
2. Przełączniki kierunku obrotów w lewo/w prawo
3. Obsada końcówki wkrętarskiej

Rys. A

- Ładowarka
- Wtyk kabla ładowarki
- Podstawka do ładowania

Montaż

Mocowanie i wyjmowanie końcówki wkrętarskiej (rys. B)

Elektronarzędzie to jest przystosowane do końcówek wkrętarskich o chwycie sześciokątnym 6,35 mm (1/4").

- By zamocować końcówkę wkrętarską, wsuń chwyt końcówki w obsadę (3).
- By wyjąć końcówkę wkrętarską, wyciągnij ją z obsady (3).

Obsługa

- Przed pierwszym użyciem akumulator należy naładować przez przynajmniej 16 godzin.

Ładowanie akumulatora (rys. A)

- Umieść wkrętak w podstawce (6).
- Włóż wtyk (5) kabla ładowarki do gniazda w podstawce.
- Przyłącz ładowarkę (4) do gniazda sieciowego.
- Pozostaw wkrętak przyłączony do ładowarki na ok. 6 – 8 godzin.

Podczas ładowania akumulator może brzęczeć i nagrzewać się, ale jest to zjawisko normalne i nie świadczy o usterce.

W większości zastosowań wystarcza ładowanie w ciągu 6 godzin. Jednak zależnie od stanu akumulatora i warunków ładowania przedłużenie tej czynności do 8 godzin może znacznie wydłużyć czas pracy wkrętaka.

- Przed użyciem wkrętaka najpierw odłącz ładowarkę od sieci, a dopiero potem od samego elektronarzędzia.

Uwaga! Nie używaj wkrętaka, gdy jest on przyłączony do ładowarki.

Uwaga! Nie ładuj akumulatora w temperaturze otoczenia poniżej 4°C lub powyżej 40°C.

Wybór kierunku obrotów (rys. C)

W celu wkręcania wkrętów wybierz obroty w prawo (w kierunku ruchu wskazówek zegara). W celu wykręcania wkrętów wybierz obroty w lewo (w kierunku przeciwnym do ruchu wskazówek zegara)

- By uzyskać obroty w prawo, przełącznik kierunku obrotów (2) przesun do przodu.
- By uzyskać obroty w lewo, przełącznik kierunku obrotów (2) przesun do tyłu.
- By zablokować wkrętak, przełącznik kierunku obrotów (2) ustaw w środkowej pozycji.

Wkręcanie i wykręcanie wkrętów (rys. C)

- Przełącznikiem kierunku obrotów (2) wybierz obroty w prawo lub w lewo.
- By załączyć wkrętak, naciśnij wyłącznik (1).
- By włączyć wkrętak, zwolnij wyłącznik (1).

Blokada wrzeciona

Wkrętak akumulatorowy zawiera automatyczną blokadę wrzeciona, co umożliwia używanie go jako normalnego wkrętaka. Dzięki tej blokadzie można nieco silniej dokręcić wkręt lub poluzować go, gdy jest mocno zapieczony.

Porady, jak osiągnąć najlepsze wyniki pracy

- Zawsze używaj końcówek wkrętarskich odpowiedniego typu i stosownej wielkości.
- Gdy wkręt daje się wkręcać tylko z trudem, posmaruj go niewielką ilością płynu do mycia naczyń lub mydłem.
- Używaj blokady wrzeciona, by poluzować zakleszczone wkręty lub mocno je dokręcić.
- Wkrętak przegubowy i końcówkę wkrętarską zawsze utrzymuj w osi wkręta.
- Przy wkręcaniu wkrętów w drewno zaleca się najpierw wywiercić otwór prowadzący o głębokości odpowiadającej długości wkręta. Otwór ten zapewnia dobre prowadzenie wkręta i zapobiega rozszczepieniu lub zdeformowaniu drewna. Optymalne średnice otworów prowadzących podano w poniższej tabeli.
- Przy wkręcaniu wkrętów w twarde drewno dodatkowo wykonaj otwór przejściowy o głębokości odpowiadającej połowie długości wkręta. Optymalne średnice otworów prowadzących i przejściowych podano w poniższej tabeli.

Wielkość wkręta	Średnica otworu prowadzącego		Średnica otworu przejściowego
	(drewno miękkie)	(drewno twarde)	
Nr 6 (3,5 mm)	2,0 mm	2,5 mm	3,6 mm
Nr 8 (4 mm)	2,5 mm	3,0 mm	4,5 mm
Nr 10 (5 mm)	3,0 mm	3,5 mm	5,0 mm

Osprzęt

Sprawność przegubowego wkrętaka akumulatorowego zależy od zastosowanego osprzętu. Akcesoria Black & Decker i Piranha odznaczają się najwyższą jakością i mają na celu polepszenie sprawności elektronarzędzia.

Wkrętak akumulatorowy jest przystosowany do końcówek wkrętarskich o chwycie sześciokątnym 6,35 mm (1/4"). Specjalnie do niego jest też przeznaczone wyposażenie dodatkowe Piranha Super-lok.

Konserwacja

Wkrętak akumulatorowy firmy Black & Decker odznacza się dużą trwałością i prawie nie wymaga konserwacji. Jednak w celu zapewnienia ciągłej, bezawaryjnej pracy niezbędne jest jego regularne czyszczenie. Natomiast ładowarka do akumulatorów nie wymaga żadnej konserwacji z wyjątkiem regularnego czyszczenia.

Uwaga! Przed rozpoczęciem jakichkolwiek prac konserwacyjnych wyjmij akumulator z wkrętaka. Zanim zaczniesz czyścić ładowarkę, wyjmij ją z gniazda sieciowego.

- Regularnie miękką szczoteczką lub suchą szmatą czyść szczeliny wentylacyjne w elektronarzędziu.
- Regularnie czyść obudowę silnika wilgotną szmatą. Nie używaj do tego celu żadnych ściernych środków czyszczących ani takich, które zawierają rozpuszczalniki.

Ochrona środowiska



Selektywna zbiórka odpadów. Produktu tego nie wolno wyrzucać do normalnych śmieci z gospodarstw domowych.

Gdy pewnego dnia będziesz zmuszony zastąpić produkt Black & Decker nowym sprzętem lub nie będziesz go już potrzebować, nie wyrzucaj go do śmieci z gospodarstw domowych, a jedynie oddaj do specjalistycznego zakładu utylizacji odpadów.



Dzięki selektywnej zbiórce zużytych produktów i opakowań materiały mogą być odzyskane i ponownie wykorzystane. W ten sposób chroni się środowisko naturalne i zmniejsza popyt na surowce.

Lokalne przepisy mogą wymagać oddawania elektrycznych urządzeń powszechnego użytku sprzedawcy, u którego produkt został zakupiony, lub do punktów zbiorczych.

Firma Black & Decker chętnie przyjmuje stare, wyprodukowane przez siebie urządzenia i utylizuje je zgodnie z obowiązującymi przepisami. Usługa ta jest bezpłatna. By z niej skorzystać, oddaj elektronarzędzie do autoryzowanego warsztatu naprawczego, który prowadzi zbiórkę w naszym imieniu.

W instrukcji tej zamieszczono adresy przedstawicielstw handlowych firmy Black & Decker, które udzielają informacji o warsztatach serwisowych. Ich listę znajdziesz także w internecie pod adresem: www.2helpU.com.

Akumulatory



Akumulatory firmy Black & Decker dają się wielokrotnie ładować, ale po ostatecznym zużyciu trzeba je fachowo zlikwidować zgodnie z obowiązującymi przepisami o ochronie środowiska.

- Całkowicie rozładuj akumulator i odłącz go od wkrętaka.
- Akumulatory nikielowo-kadmowe i nikielowo-wodorkowe podlegają recyklingowi. W celu ponownego wykorzystania lub zgodnej z przepisami likwidacji oddaj je do autoryzowanego warsztatu naprawczego lub do komunalnego zakładu utylizacji odpadów.

Dane techniczne

		KC360H
Napięcie	V_{DC}	3,6
Prędkość obrotowa biegu		
jałowego	obr/min	180
Maksymalny moment obrotowy	Nm	5,0
Obsada końcówki wkrętarskiej		6,35 mm (1/4")
Masa	kg	0,4

Ładowarka do akumulatorów

Napięcie sieciowe	V_{AC}	230
Czas ładowania	h	6-8
Masa	kg	0,2

Deklaracja zgodności



KC360LN

Firma Black & Decker deklaruje niniejszym, że wkrętak akumulatorowy KC360LN został wykonany zgodnie z następującymi dyrektywami i normami: 98/37/EWG, 89/336/EWG, 73/23/EWG, EN 61558, EN 60745.

Ciśnienia akustycznego (L_{pa}) 63,5 dB(A)
 moc akustyczna (L_{WA}) 66,2 dB(A)
 ważona wartość skuteczna
 wibracji rękojeści < 0,32 m/s².

K_{pa} (współczynnik niepewności
 ciśnienia akustycznego) 3 dB(A)

K_{WA} (współczynnik niepewności
 mocy akustycznej) 3 dB(A)

Kevin Hewitt
 Dyrektor ds. Technologii
 Użytkowej
 Black & Decker
 Spennymoor, County Durham
 DL16 6JG, Wielka Brytania
 01.10.2006

Prosimy zajrzeć na naszą stronę internetową www.blackanddecker.pl, na której przedstawiamy nowe produkty i oferty specjalne. Więcej informacji na temat samej firmy Black & Decker i produkowanego przez nas sprzętu można znaleźć pod adresem: www.blackanddecker.pl

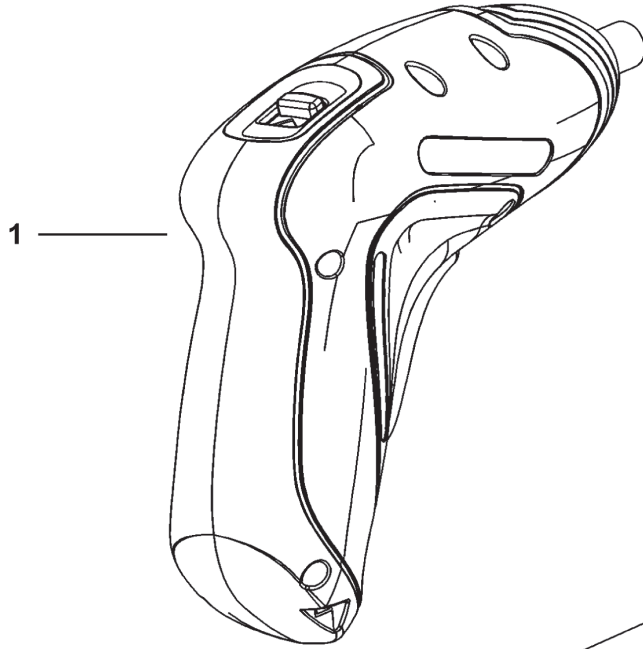
Black & Decker

Warunki gwarancji:

Gwarantujemy sprawne działanie produktu, zgodnie z warunkami techniczno-eksploatacyjnymi opisanymi w instrukcji obsługi. Niniejszą gwarancją nie jest objęte wyposażenie takie, jak: szczotki, tarcze pilarskie, tarcze ścierne, wiertła i inne akcesoria, jeżeli nie została do nich dołączona oddzielna karta gwarancyjna oraz elementy podlegające naturalnemu zużyciu.

1. Niniejszą gwarancją objęte są usterki produktu spowodowane wadami produkcyjnymi i wadami materiałowymi.
2. Niniejsza gwarancja jest ważna po przedstawieniu przez Klienta w Centralnym Serwisie Gwarancyjnym reklamowanego produktu oraz łącznie:
 - a) poprawnie wypełnionej karty gwarancyjnej;
 - b) ważnego paragonu zakupu z datą sprzedaży taką, jak w karcie gwarancyjnej lub kopii faktury.
3. Gwarancja obejmuje bezpłatną naprawę urządzenia (wraz z bezpłatną wymianą uszkodzonych części) w okresie 24 miesięcy od daty zakupu.
4. Produkt reklamowany musi być:
 - a) dostarczony bezpośrednio do Centralnego Serwisu Gwarancyjnego wraz z poprawnie wypełnioną Kartą Gwarancyjną i ważnym paragonem zakupu (lub kopią faktury) oraz szczegółowym opisem uszkodzenia, lub
 - b) przesłany do Centralnego Serwisu Gwarancyjnego za pośrednictwem punktu sprzedaży wraz z dokumentami wymienionymi powyżej.
5. Koszty wysyłki do Centralnego Serwisu Gwarancyjnego ponosi Black & Decker. Wszelkie koszty związane z zapewnieniem bezpiecznego opakowania, ubezpieczeniem i innym ryzykiem ponosi Klient. W przypadku odrzucenia roszczenia gwarancyjnego, produkt jest odsyłany do miejsca nadania na koszt adresata.
6. Usterki ujawnione w okresie gwarancji będą usunięte przez Centralny Serwis Gwarancyjny w terminie:
 - a) 14 dni roboczych od daty przyjęcia produktu przez Centralny Serwis Gwarancyjny;
 - b) termin usunięcia wady (punkt 6 a) może być wydłużony o czas niezbędny do importu niezbędnych części zamiennych;
7. Klient otrzyma nowy sprzęt, jeżeli:
 - a) Centralny Serwis Gwarancyjny stwierdzi na piśmie, że usunięcie wady jest niemożliwe;
- b) produkt nie podlega naprawie, tylko wymianie bez dokonywania naprawy.
8. O ile taki sam produkt jest nieosiągalny, może być wydany nowy produkt o niegorszych parametrach.
9. Decyzja Centralnego Serwisu Gwarancyjnego odnośnie zasadności zgłaszanych usterek jest decyzją ostateczną.
10. Gwarancją nie są objęte:
 - a) wadliwe działanie lub uszkodzenia spowodowane niewłaściwym użytkowaniem lub użytkowaniem produktu niezgodnie z przeznaczeniem, instrukcją obsługi lub przepisami bezpieczeństwa. W szczególności profesjonalne użytkowanie amatorskich narzędzi Black & Decker powoduje utratę gwarancji;
 - b) wadliwe działanie lub uszkodzenia spowodowane przeciążaniem narzędzia, które prowadzi do uszkodzeń silnika, przekładni lub innych elementów a także stosowaniem osprzętu innego niż zalecany przez Black & Decker;
 - c) mechaniczne uszkodzenia produktu i wywołane nimi wady;
 - d) wadliwe działanie lub uszkodzenia na skutek działania pożaru, powodzi, czy też innych klęsk żywiołowych, nieprzewidzianych wypadków, korozji, normalnego zużycia w eksploatacji czy też innych czynników zewnętrznych;
 - e) produkty, w których naruszone zostały plomby gwarancyjne lub, które były naprawiane poza Centralnym Serwisem Gwarancyjnym lub były przerabiane w jakikolwiek sposób;
 - f) osprzęt eksploatacyjny dołączony do urządzenia, taki jak: wiertła, tarcze pilarskie, tarcze szlifierskie, końcówki wkręcające, noże strugarskie, brzeszczoty, papier ścierny, paski napędowe i inne elementy ulegające naturalnemu zużyciu..
11. Centralny Serwis Gwarancyjny, firmy handlowe, które sprzedały produkt, nie udzielają upoważnień ani gwarancji innych niż określone w karcie gwarancyjnej. W szczególności nie obejmują prawa klienta do domagania się zwrotu utraconych zysków w związku z uszkodzeniem produktu.
12. Gwarancja nie wyłącza, nie ogranicza ani nie zawiesza uprawnień kupującego wynikających z niezgodności towaru z umową.

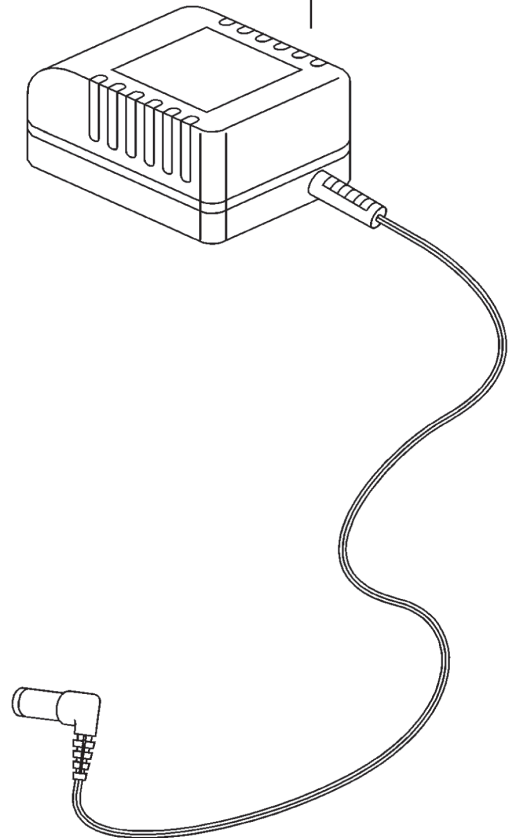
Centralny Serwis Gwarancyjny ERPATECH
ul. Obozowa 61, 01-418 Warszawa
tel.: (22) 862-08-08, fax: (22) 862-08-09



3



2



CZ ZÁRUČNÍ LIST

PL KARTA GWARANCYJNA

H JÓTÁLLÁSI JEGY

SK ZÁRUČNÝ LIST



**BLACK &
DECKER**[®]

CZ měsíců
H hónap

24

PL miesiące
SK mesiacov

CZ	Výrobní kód	Datum prodeje	Razítko prodejny Podpis
H	Gyári szám	A vásárlás napja	Pecsét helye Aláírás
PL	Numer seryjny	Data sprzedaży	Stempel Podpis
SK	Číslo série	Dátum predaja	Pečiatka predajne Podpis

(CZ)

Adresy servisu
Band Servis
Klásterského 2
CZ-14300 Praha 4
Tel.: 00420 2 444 03 247
Fax: 00420 2 417 70 204

Band Servis
K Pasekám 4440
CZ-76001 Zlín
Tel.: 00420 577 008 550,1
Fax: 00420 577 008 559
<http://www.bandservis.cz>

(H)

Black & Decker Központi
Garanciális-és Márkaszerviz
1163 Budapest
(Sashalom) Thököly út 17.
Tel.: 403-2260
Fax: 404-0014

(PL)

Adres serwisu centralnego
ERPATECH
ul. Obozowa 61
01-418 Warszawa
Tel.: 022-8620808
Fax: 022-8620809

(SK)

Adresa servisu
Band Servis
Paulínska ul. 22
SK-91701 Trnava
Tel.: 00421 33 551 10 63
Fax: 00421 33 551 26 24

(CZ) Dokumentace záruční opravy

(PL) Przebieg napraw gwarancyjnych

(H) A garanciális javítás dokumentálása

(SK) Záznamy o záručných opravách

CZ	Číslo	Datum příjmu	Datum zakázky	Číslo zakázky	Závada	Razítko Podpis
H	Sorszám	Bejelentés időpontja	Javítási időpont	Javítási munkalapszám	Hiba jelleg oka	Pecset Aláírás
	Jótállás új határideje					
PL	Nr.	Data zgłoszenia	Data naprawy	Nr. zlecenia	Przebieg naprawy	Stempel Podpis
SK	Číslo dodávky	Dátum nahlásenia	Dátum opravy	Číslo objednávky	Popis poruchy	Pečiatka Podpis