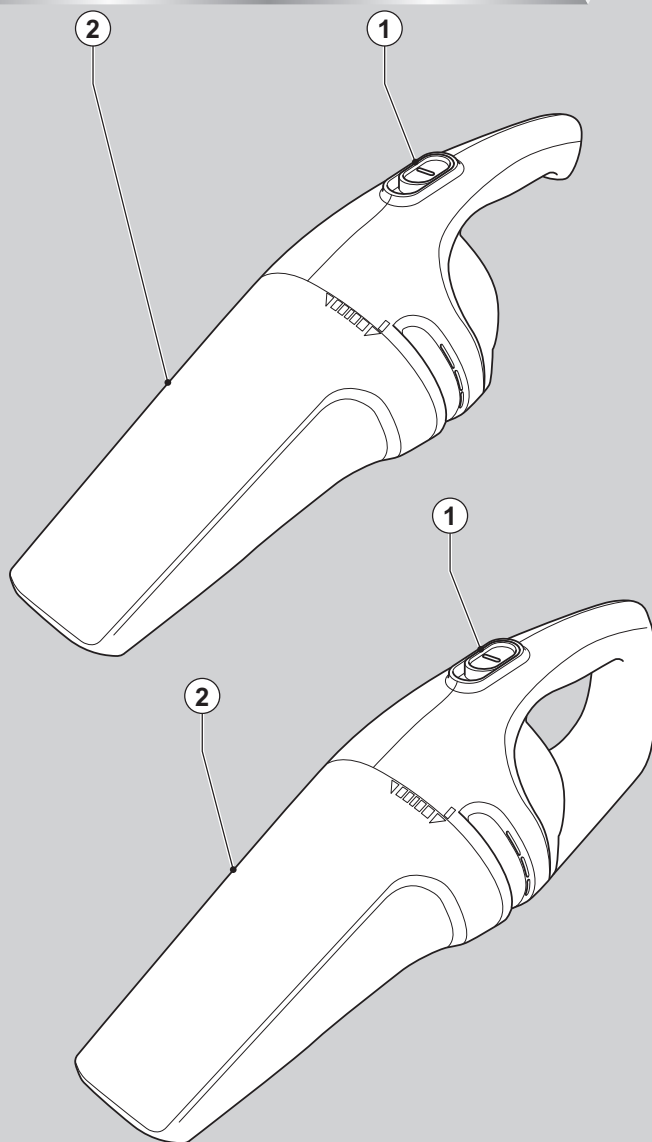


**BLACK&DECKER®**

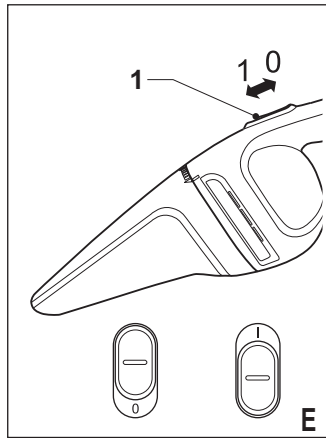
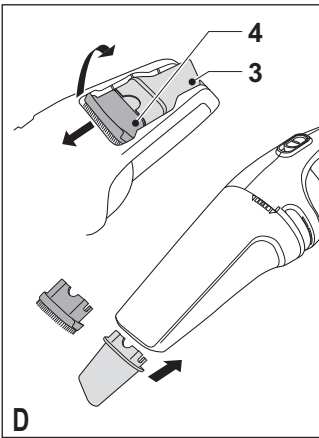
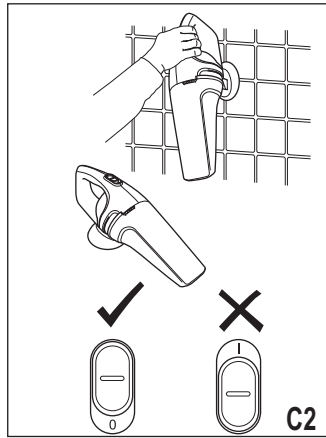
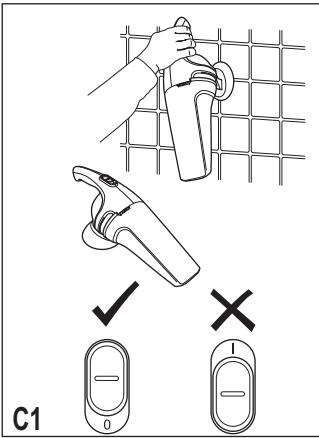
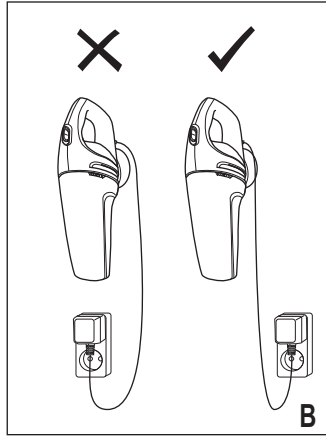
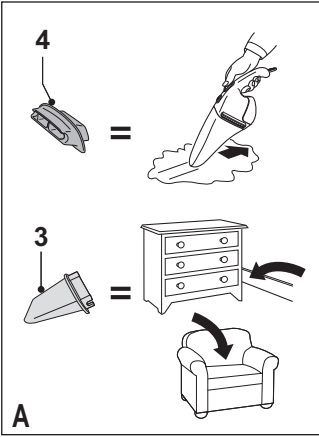


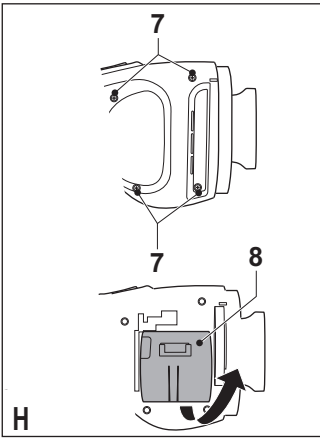
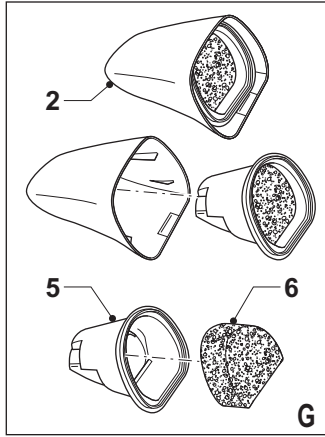
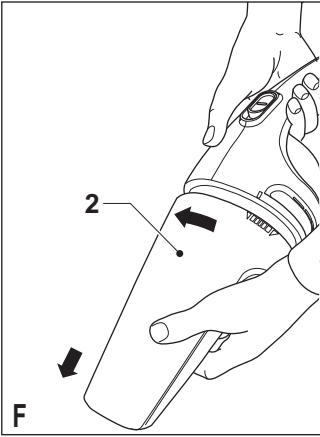
359201 - 46 BG

Превод на оригиналните инструкции

[www.blackanddecker.eu](http://www.blackanddecker.eu)

**NW36XXY**  
**NW48XXY**





# БЪЛГАРСКИ

## Предназначение

Вашата ръчно преносима прахосмукачка Black & Decker Dustbuster® е проектирана за леки мокри и сухи почиствания. Този уред е предназначен само за домашна употреба.

## Инструкции за безопасност

- ◆ **Предупреждение!** При използване на захранвани с батерии уреди, трябва да се следват основни мерки за безопасност, включително следните, за да намалите риска от пожар, изтичане на течност от батериите, телесни повреди и материални щети.
- ◆ Прочетете внимателно цялото ръководство, преди да използвате уреда.
- ◆ Предназначението е описано в това ръководство. Използването на някой аксесоар или представка, или изпълнението на дадена операция с този уред, различна от предназначението, описано в тези инструкции, може да представлява опасност от нараняване.
- ◆ Запазете това ръководство за бъдещи справки.

## Как да използвате своя уред

- ◆ Не използвайте уреда за събиране на течности или запалими материали.
- ◆ Не използвайте уреда близо до вода. Не потапяйте уреда във вода.
- ◆ Никога не дърпайте кабела на зарядното устройство, когато го изключвате от щепсела. Пазете кабела на зарядното устройство далече от нагорещени предмети, масло или остри ръбове.

## След употреба

- ◆ Изключете зарядното устройство преди почистване.
- ◆ Когато не го използвате, съхранявайте уреда на сухо място. Децата не трябва да имат достъп до съхранявания уред.

## Проверка и поправки

- ◆ Преди употреба, проверете уреда за повреда или дефектни части. Проверете за счупени части, повреда в

превключвателите и всякаква друга повреда, която може да засегне работата с уреда.

- ◆ Не използвайте уреда, ако някоя част е счупена или дефектна.
- ◆ Всички повредени или дефектни части трябва да се поправят или сменят от оторизиран сервизен агент.
- ◆ Редовно проверявайте захранващия кабел за повреди. Сменете зарядното устройство, ако кабела е повреден или дефектен.
- ◆ Никога не се опитвайте да сваляте или сменят частите, освен определените в това ръководство.

## Допълнителни рискове

Допълнителни рискове има, когато използвате инструмент, който не е включен в предупрежденията за безопасност. Тези рискове могат да бъдат причинени от неправилна употреба, продължителна употреба и др.

Дори и с прилагането на съответните разпоредби за безопасност и използването на предпазни средства, съществуват допълнителни рискове, които не могат да бъдат избегнати. Те включват:

- ◆ Наранявания, причинени от докосване до въртящи се/движещи се части.
- ◆ Наранявания, причинени от смяна на части, остриета или аксесоари.
- ◆ Наранявания, причинени от продължителна употреба на инструмента. Когато използвате някой инструмент за по-продължително време, трябва да правите редовни паузи.
- ◆ Увреждане на слуха.
- ◆ Опасност за здравето причинена от дишане на прах, образуван при работа с вашия инструмент (пример: - работа с дърво, особено с дъб, бук и MDF).

## Безопасност на другите

- ◆ Този уред не е предназначен за употреба от хора (включително деца) с намалени физически, сензорни или умствени възможности, или с липса на знания, освен ако не са под наблюдение или не са били ин-

структурирани относно употребата на устройството от човек, отговорен за тяхната безопасност.

- ♦ Децата трябва да се наблюдават постоянно, за да не си играят с уреда.

## Допълнителни инструкции за безопасност за батерии и зарядни устройства

### Батерии

- ♦ В никакъв случай не се опитвайте да отваряте.
- ♦ Не излагайте батерията на вода.
- ♦ Не излагайте батерията на горещина.
- ♦ Не съхранявайте на места, където температурата може да надвиши 40°C.
- ♦ Зареждайте само при температура на околната среда между 10 °C и 40 °C.
- ♦ Зареждайте само, като използвате предоставеното с уреда/инструмента зарядно устройство.
- ♦ Когато изхвърляте батерии, следвайте инструкциите от раздела „Защита на околната среда“.
- ♦ Не повреждайте/деформирайте батерийния пакет с пробиване или удар, понеже това може да доведе до риск от нараняване или пожар.
- ♦ Не зареждайте повредени батерии.
- ♦ При екстремни условия може да се появи изтичане от батериите. Когато забележите течност по батериите, направете следното:
  - Внимателно избършете течността с парче плат. Избягвайте контакт с кожата.
- ♦ В случай на контакт с кожата или очите, следвайте инструкциите по-долу.

**Предупреждение!** Течността от батерията може да причини нараняване или повреда на имущество. В случай на контакт с кожата, веднага изплакнете с вода. Ако има зачервяване, болка или се появи дразнене, потърсете лекарска помощ. В случай на контакт с очите, изплакнете внимателно с чиста вода и потърсете лекарска помощ.

### Зарядни устройства

Вашето зарядно устройство е направено за специфичен волтаж. Винаги проверявайте дали захранващото напрежение отговаря на напрежението на табелката.

**Предупреждение!** Никога не се опитвайте за подмяната зарядното устройство с обикновен захранващ кабел.

- ♦ Използвайте само вашето зарядно устройство Black & Decker, за да зареждате батерията в уреда/инструмента, с който е получена. Други батерии могат да избухнат, причинявайки наранявания и повреди.
- ♦ Никога не се опитвайте да зареждате незареждащи се батерии.
- ♦ Ако захранващият кабел е повреден, трябва да се смени от производителя или от оторизиран сервизен център на Black & Decker, за да се предотврати злополука.
- ♦ Не излагайте батерията на вода.
- ♦ Не отваряйте зарядното устройство.
- ♦ Не си правете експерименти със зарядното устройство.
- ♦ При зареждане, уреда/инструмента/батерията трябва да са поставени на проветриво място.

### Електрическа безопасност

Вашето зарядно устройство е направено за специфичен волтаж. Винаги проверявайте дали захранващото напрежение отговаря на напрежението на табелката. Никога не се опитвайте за подмяната зарядното устройство с обикновен захранващ кабел.

### Символи по зарядното устройство



Вашето зарядно устройство е двойно изолирано, следователно не е необходима заземителен кабел.



Устойчив на откази изолиращ трансформатор. Захранването от електрическата мрежа е електрически отделено от мощността на трансформатора.



Зарядното устройство се изключва автоматично, ако температурата на околната среда стане твърде висока. В резултат на това, зарядното устройство няма да работи. Уредът трябва да се изключи от електрическата мрежа и да се занесе в оторизиран сервизен център за поправка.



Зарядното устройство е само за употреба на закрито.



Прочетете внимателно цялото ръководство, преди да използвате уреда.

**Предупреждение!** Съхранявайте електрическите уреди на място, недостъпно за деца или нестабилни лица. Не ги оставяйте да използват уредите без надзор.

### Характеристики

1. Превключвател on/off (вкл./изкл.)
2. Купа за събиране на прах

### Фиг. А

3. Плосък накрайник
4. Аксесоари за мокро събиране Wet pick-up accessory

### Разопаковане

**Идентифициране на вашия продукт**  
Дизайнът на модела може да се потвърди от суфикс кодовете, използвани в каталожния номер. Следните каталожни номера са описани в това ръководство: NW36XXY H2/NW48XXY H2

Суфикс кода XX отговаря на следните дизайни:

00: стик ръкохватка, няма приложени аксесоари

03: ръкохватка тип ухо, снабдена с накрайник за ъгли и четка

60: окачваща дръжка, предоставена с ъгловият накрайник и аксесоар за мокро почистване

Суфикс кода Y се използва, за да идентифицира обхвата на опциите за цвят/външен дизайн. Суфикс кода Y, представен от буквата N се използва за модели, които са оборудвани с NiMH батерия.

### Монтаж

#### Монтиране на зареждащата основа към стената (фиг. C1 и C2)

Зареждащата основа може да се постави на работен плот или да се монтира на стена, за да се осигури удобно съхранение и място за зареждане на уреда.

### Монтаж

#### Монтиране на аксесоарите (фиг. А и D)

Уредът е снабден със следните аксесоари:

- ◆ Плосък накрайник (3) за достъп до тесни места
- ◆ аксесоар за събиране (4) за мокри разливания За да сложите аксесоар, направете както следва:
- ◆ Вземете аксесоарите от уреда.
- ◆ Вкарайте подходящият аксесоар в предната част на уреда.

Можете да сложите отново другият аксесоар, като го щракнете в поставката за аксесоари.

За да сложите отново и двата аксесоара:

- ◆ Натиснете надолу аксесоарите, докато щракнат на място.

### Употреба

- ◆ Уредът може да се зарежда, докато е поставен на работен плот или окачен на стената, с помощта на предоставената кука за стена.
- ◆ Преди първата употреба, батерията трябва да се зареди за поне 24 часа.
- ◆ Оставете уреда свързан към зарядното устройство, когато не го използвате.

#### Зареждане на батерията (Фиг. В)

- ◆ Уверете се, че уреда е изключен. Батерията няма да бъде заредена,

ако ключа за включване/изключване е на позиция включен.

- ◆ Поставете подходящо уреда на зарядното устройство, като изравните стрелката на зарядното с разклонението на уреда.
- ◆ Включете зарядното устройство.
- ◆ Включете в електрическата мрежа.
- ◆ Оставете уреда да се зарежда за поне 24 часа.

Докато се зарежда, зарядното устройство може да се загрее. Това е нормално и не отбелязва наличието на проблем. Устройството може да бъде оставено включено към зарядното устройство неограничено дълго.

**Предупреждение!** Не зареждайте батерията при температура на околната среда по-ниска от 10 °C или над 40 °C.

#### Включване и изключване (фиг. Е)

- ◆ За да включите, плъзнете превключвателя за вкл./изкл. (1) напред.
- ◆ За да изключите, плъзнете превключвателя за вкл./изкл. назад.

#### Мокро събиране (фиг. А)

Използвайте аксесоара за събиране на мокро (4) на неабсорбиращи повърхности.

За най-добри резултати при използването на този аксесоар, дръжте уреда на ъгъл от 45° и го издърпайте бавно към себе си. На абсорбиращи повърхности, като килими, вашият уред ще събира мокрите разливания без аксесоара.

#### Почистване и поддръжка

**Предупреждение!** Редовно почиствайте филтрите.

#### Почистване на купата за събиране на прах и филтъра (фиг. F и G)

Филтрите са за многократна употреба и трябва да се почистват редовно.

- ◆ Свалете купата за прах (2), като завъртите по посока обратно на часовниковата стрелка.
- ◆ Изпразнете купата за прах.
- ◆ Свалете филтрите (5 и 6).
- ◆ Измийте филтрите в топла, сапунена вода. Купата за прах също може

да се измие при необходимост. Не потапяйте уреда във вода.

- ◆ Уверете се, че купата за прах и филтрите са сухи.
- ◆ Сложете отново филтрите (5 и 6).
- ◆ Сложете обратно купата за прах в уреда. Уверете се, че купата за прах е щракнала на място.

**Предупреждение!** Никога не използвайте уреда без филтрите. Само с чисти филтри и празна купа за прах ще постигнете оптимално събиране на прах.

#### Смяна на филтрите

Филтрите трябва да се сменят на всеки 6 до 9 месеца и винаги, когато се изнасят или повредят. Филтри за смяна можете да намерите от вашия дилър на Black & Decker (каталожен номер: WVF60).

- ◆ Свалете старите филтри, както е описано по-горе.
- ◆ Сложете новите филтри, както е описано по-горе.

#### Защита на околната среда



Разделно събиране. Продуктът не трябва да се изхвърля с обикновените битови отпадъци.

Ако някога решите, че вашият Black & Decker продукт има нужда от замяна, или ако вече не ви е необходим, не го изхвърляйте с битовите отпадъци. Занесете този продукт в съответния пункт.



Разделното събиране на използвани продукти позволява на материалите да бъдат рециклирани и използвани отново. Повторното използване на рециклираните материали помага за предпазване на околната среда от замърсяване и намалява необходимостта от сурови суровини.

Местните разпоредби може да предоставят отделно събиране на електрически продукти от вашия дом, в пунктове за събиране или до търговския обект, където е закупен новия продукт.

Black & Decker предоставя възможност за събиране и рециклиране на продуктите на Black & Decker, след като вече не могат да бъдат в експлоатация. За да се възползвате от тази услуга, моля, върнете вашия продукт на всеки авторизиран агент за сервиз, който ще го приеме от наше име.

Можете да проверите местонахождението на вашият най-близък авторизиран сервиз, като се свържете с местния офис на Black & Decker на адреса, посочен в това ръководство. Отделно от това, на нашия уеб сайт можете да намерите пълен списък на агентите на Black & Decker, както и информация за нашата следпродажбена поддръжка: [www.2helpU.com](http://www.2helpU.com)

## Батерия (фиг. Н)



Ако желаете сами да изхвърлите продукта, свалете батерията по описания по-долу начин и я изхвърлете в съответствие с местните разпоредби.

Ако желаете сами да изхвърлите продукта, свалете батерията по описания по-долу начин и я изхвърлете в съответствие с местните разпоредби.

**Предупреждение!** Разкачете уреда от източника на зареждане преди да свалите батерията.

- ◆ Изпразнете батерията, като пуснете уреда да работи, докато мотора не спре.
- ◆ Вземете аксесоарите от уреда.
- ◆ Свалете винтовете (7).
- ◆ Отворете уреда.
- ◆ Свалете батерията и прикаченият мотор и превключите модула (8).
- ◆ Използвайте отверка, за да разкачите батерията от мотора и да превключите модула.
- ◆ Поставете батериите в подходяща опаковка, за да сте сигурни, че клемите няма да предизвикат късо съединение.
- ◆ Занесете батерията на сервизния си агент или в местната станция за рециклиране.

**Предупреждение!** След като е извадена, батерията не може да се монтира отново.

## Технически данни

	NW36XXY H2	NW48XXY H2
Напрежение	V 3,6	4,8
Вид батерии	NiCd/NiMH	NiCd/NiMH
Тегло	кг 0,9	0,9

## Зарядно устройство

	*A050020D	*A070015D
Модел	NW36	NW48
Входящо напрежение	V <sub>AC</sub> 230	230
Изходно напрежение	V <sub>AC</sub> 5	7
Ампераж	mA 200	150
Приблизително време за зареждане	ч 24	24
Тегло	кг 0,3	0,3

## Ниво на звуково налягане в съответствие с EN 60704-1:

Звуково налягане(L<sub>pA</sub>) < 70 dB(A), колебание (K) 3 dB(A)

Молба за патент в Европейската общност  
№: 000 540 745 и 000 540 752

Молба за дизайн в Европейската общност  
№: 000 541 230 и 000 540 752

DUSTBUSTER е регистрирана търговска марка на корпорацията Black & Decker.

## Гаранция

Black & Decker е сигурна в качеството на своите продукти и предлага изключителна гаранция. Тази гаранция е само допълнение към вашите законови права, а не ги определя. Гаранцията е валидна на територията на страните членки на ЕС и на европейската свободна търговска зона.

Ако продукта на Black & Decker покаже дефект поради лоши материали, недобра изработка или несъответствие, до 24 от датата на закупуване, Black & Decker гарантират за замяна на дефектните части, поправка на продуктите, които са предмет на износване или замяна на продуктите, за да се гарантира минимално неудобство за клиента:



- ◆ Продуктът е използван за работа, професионално или за отдаване под наем;
- ◆ Продуктът е използван неправилно или не е поддържан;
- ◆ Продуктът е повреден от други обекти, вещества или инциденти;
- ◆ Направен е опит за поправка от хора, които не са авторизирани агенти или сервизен персонал на Black & Decker.

За да се възползвате от своята гаранция, вие трябва да имате доказателство за покупката, която да представите на търговеца или сервизния агент. Можете да проверите местонахождението на вашият най-близък авторизиран сервиз, като се свържете с местния офис на Black & Decker на адреса, посочен в това ръководство.

Отделно от това, на нашия уеб сайт можете да намерите пълен списък на агентите на Black & Decker, както и информация за нашата следпродажбена поддръжка: [www.2helpU.com](http://www.2helpU.com)

Моля, посетете нашият уебсайт [www.blackanddecker.co.uk](http://www.blackanddecker.co.uk), за да регистрирате новият си продукт на Black & Decker и да получавате новини за нови продукти и специални оферти. Допълнителна информация за марката Black & Decker и за нашата гама от продукти е на разположение на [www.blackanddecker.co.uk](http://www.blackanddecker.co.uk)

**Не забравяйте да регистрирате продукта си!**

[www.blackanddecker.co.uk/productregistration](http://www.blackanddecker.co.uk/productregistration)

Регистрирайте продукта си онлайн на [www.blackanddecker.co.uk/productregistration](http://www.blackanddecker.co.uk/productregistration) или изпратете името, презимето си и кода на продукта на Black & Decker във вашата страна.

Stanley Black & Decker  
Phoenicia Business Center  
Strada Turturelelor, nr 11A, Etaj 6, Modul 15,  
Sector 3 Bucuresti  
Telefon: +4021.320.61.04/05

Partial support - Only parts shown available  
Nur die aufgeführten Teile sind lieferbar  
Reparation partielle - Seules les pieces indiquees sont disponibles  
Supporto parziale - Sono disponibili soltanto le parti evidenziate  
Solo estan disponibles las piezas listadas  
Cupletei y piesi de reparare sunt disponibile  
Części i akcesoria do naprawy - alleen de getoonde onderdelen zijn beschikbaar

