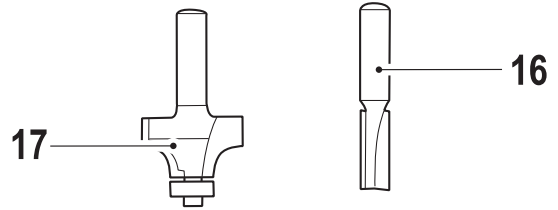
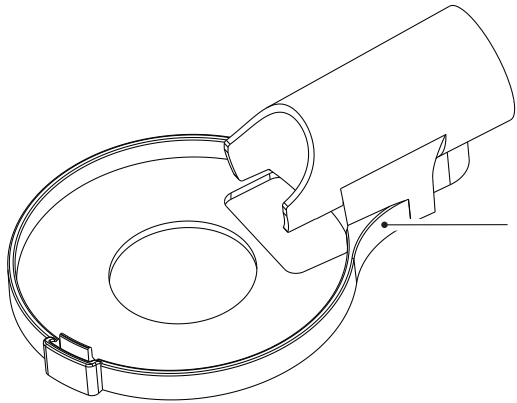
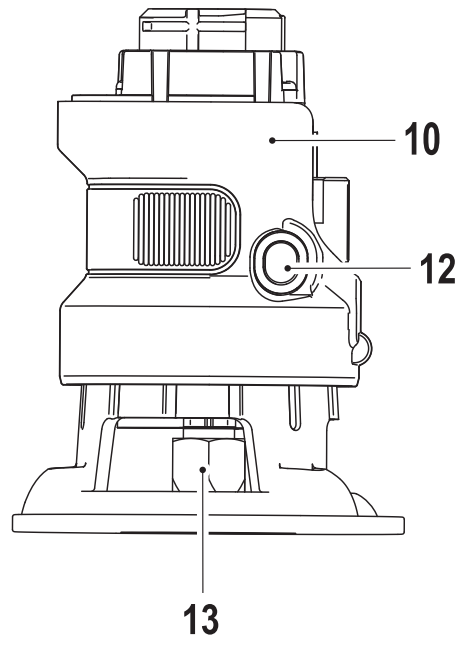
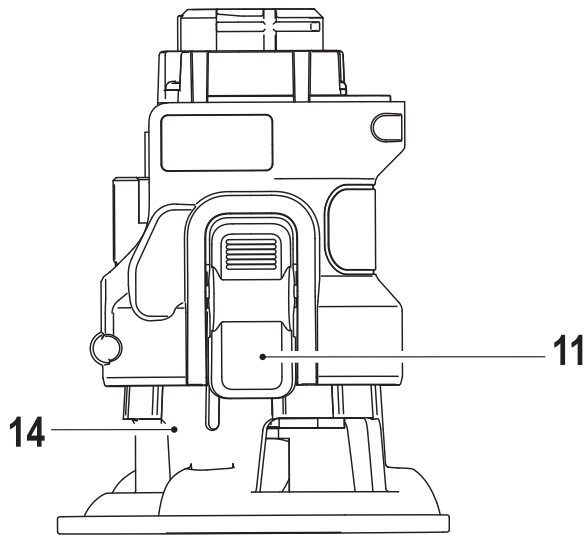


402112-90 RO

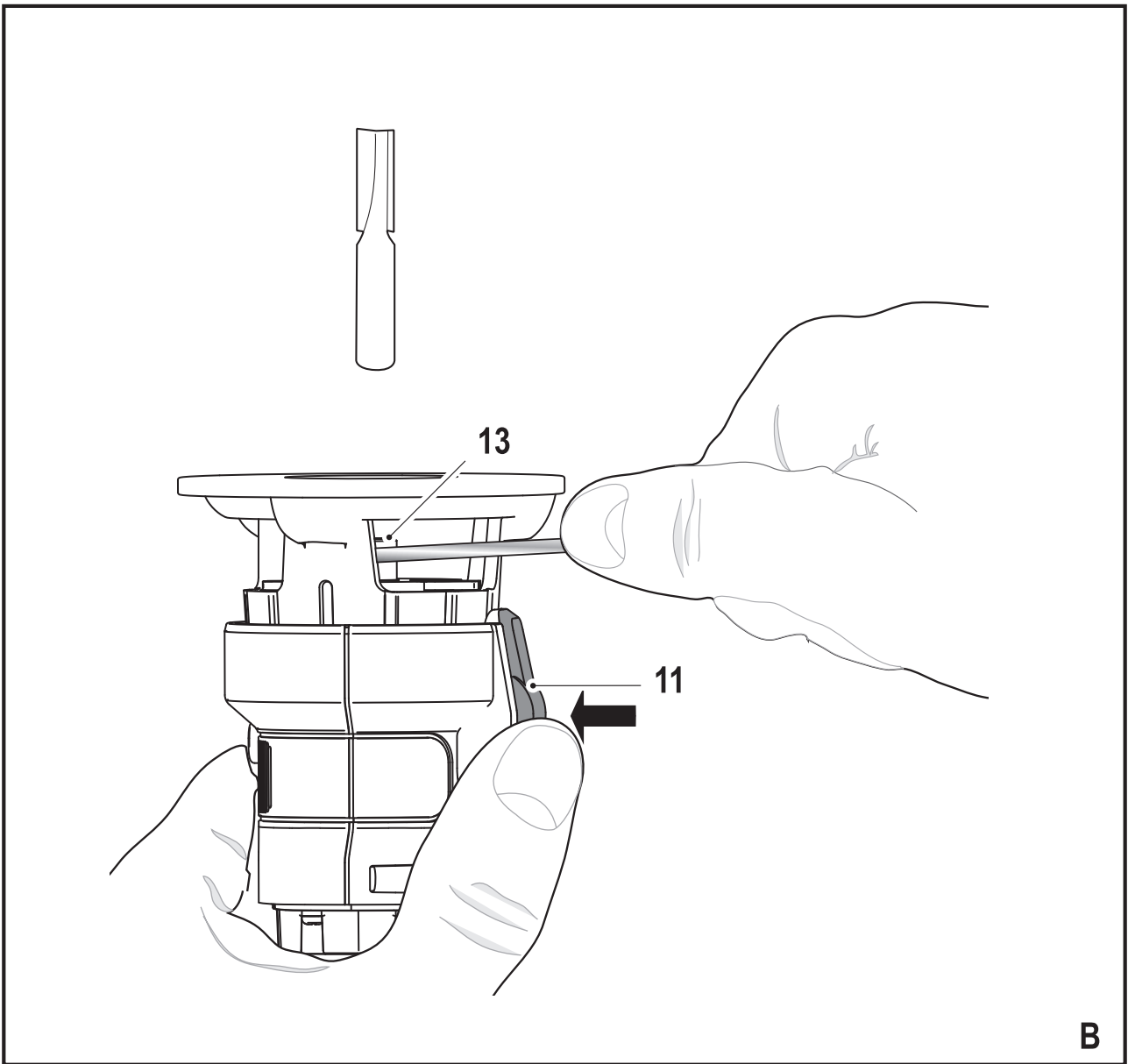
Traducere a instrucțiunilor originale

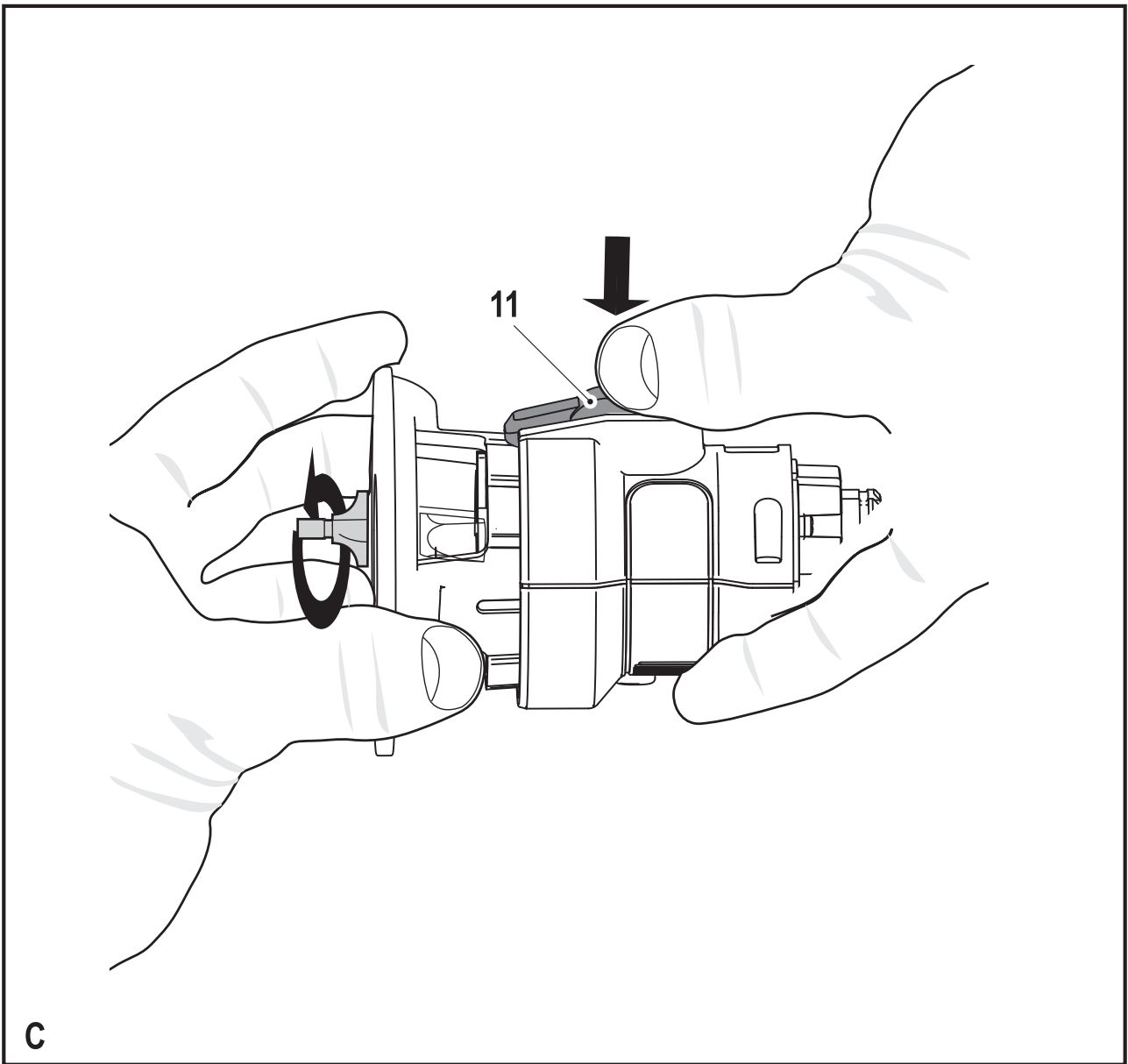
www.blackanddecker.eu

MTRT8

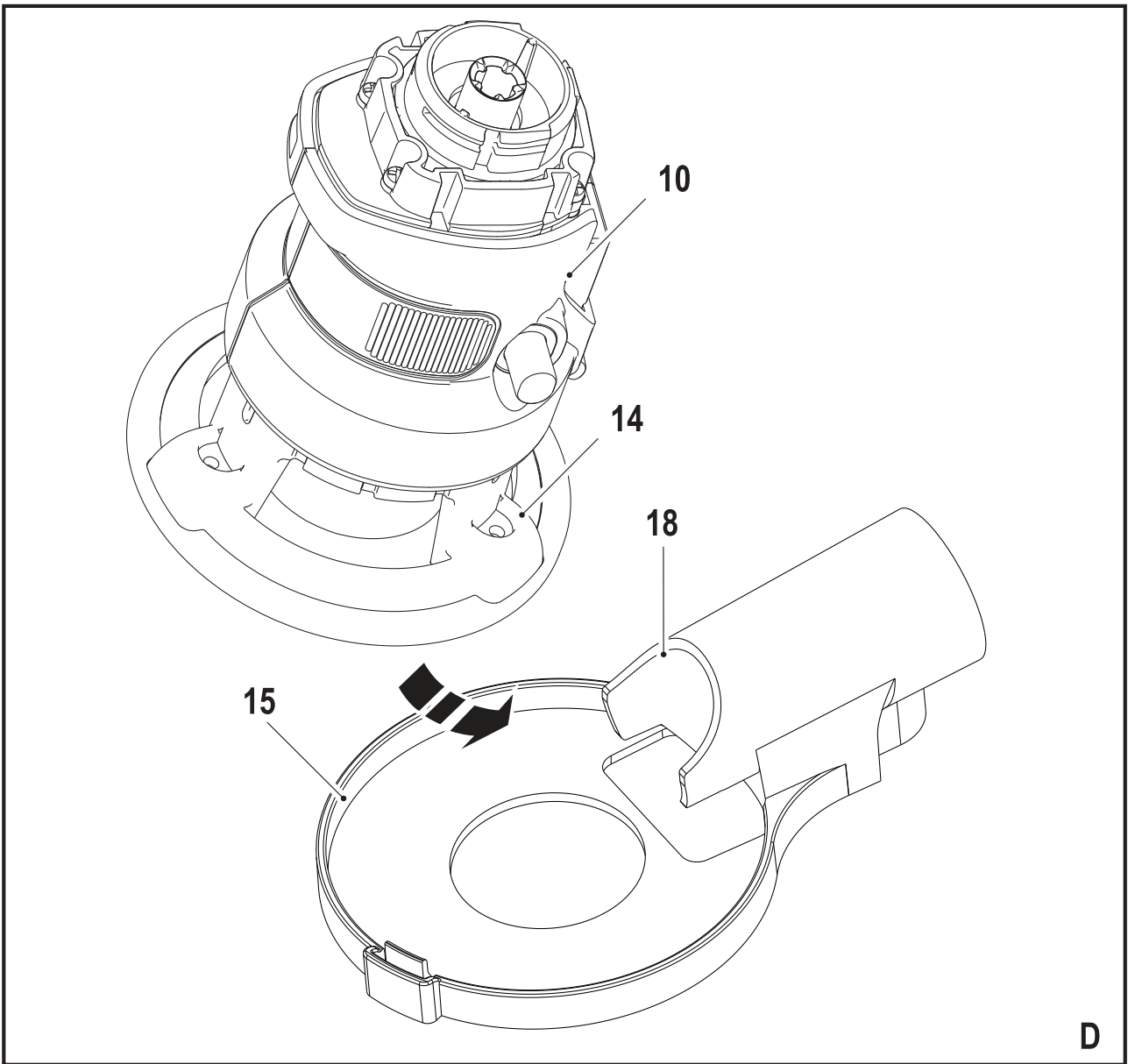


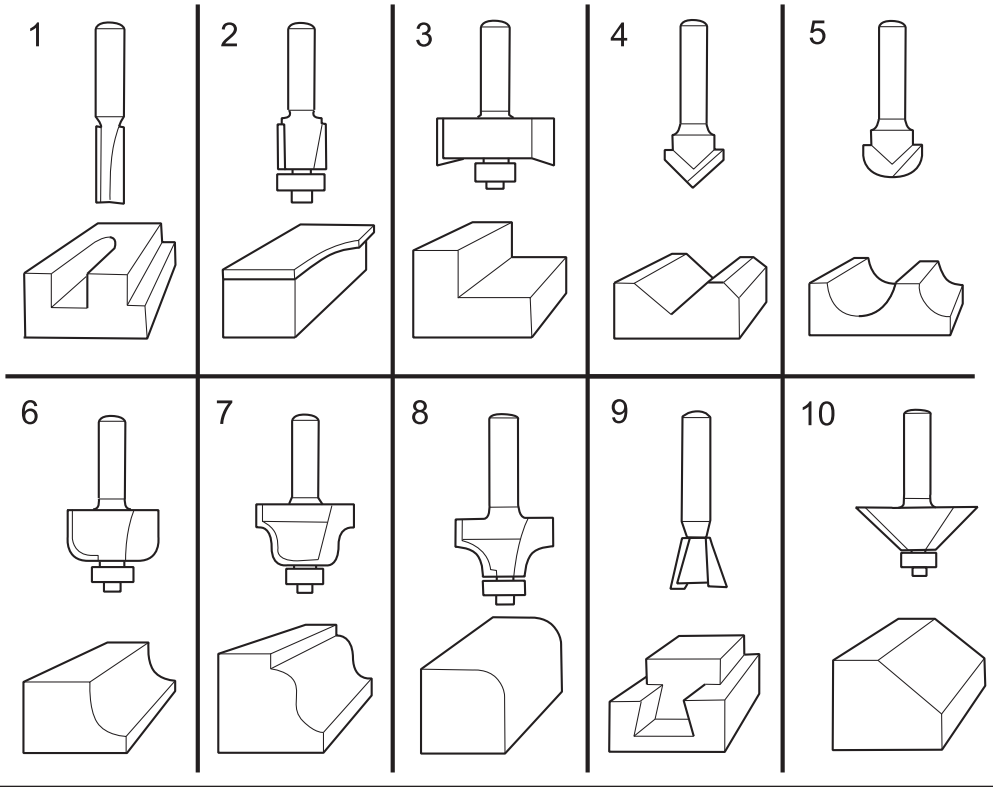
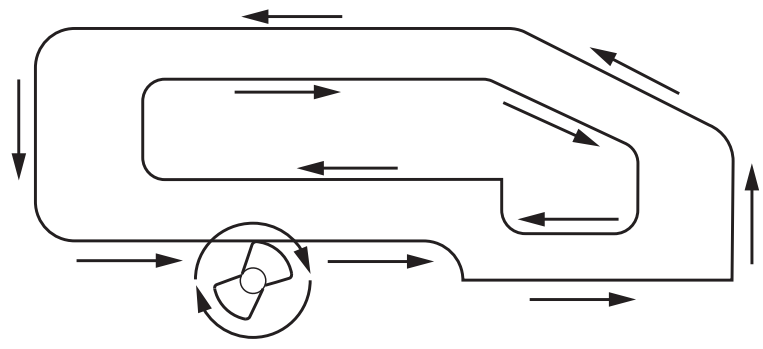
A





C





E

Destinația de utilizare

Unealta dumneavoastră multifuncțională BLACK+DECKER a fost concepută pentru o gamă variată de aplicații casnice. Utilizând capul de frezat (MTRT8), această unealtă poate fi folosită pentru frezarea lemnului și a produselor din lemn. Această unealtă este destinată exclusiv uzului casnic.

Instrucțiuni de siguranță

Avertizări generale de siguranță privind uneltele electrice



Avertisment! Citiți toate avertizările de siguranță și toate instrucțiunile. Nerespectarea avertizărilor și a instrucțiunilor enumerate în continuare poate conduce la electrocutare, incendii și/sau vătămări grave.



Avertisment! Citiți toate avertismentele de siguranță și toate instrucțiunile furnizate cu unealta dvs. electrică (MT143, MT350, MT108 sau MT18) înainte de a utiliza acest accesoriu. Nerespectarea avertizărilor și a instrucțiunilor poate conduce la electrocutare, incendii și/sau vătămări grave.

Păstrați toate avertizările și instrucțiunile pentru consultare ulterioară. Termenul „unealtă electrică” din avertizări se referă la unealta electrică (cu cablu) alimentată de la rețeaua principală de energie sau la unealta electrică (fără cablu) alimentată de la baterie.



Avertisment! Avertizări suplimentare de siguranță pentru mașinile de frezat

- ◆ **Țineți unealta electrică pe suprafețele izolate pentru prindere atunci când efectuați o operație în care unealta de debitat poate atinge cabluri ascunse sau propriul cablu de alimentare.** Contactul cu un cablu sub tensiune ar putea determina scurgerea curentului în componentele metalice expuse ale uneltei electrice și ar putea electrocuta operatorul.
- ◆ **Utilizați clești sau o altă modalitate practică de a fixa și sprijini piesa de prelucrat pe o platformă stabilă.** Ținând piesa de prelucrat în mână sau sprijinită de corp, aceasta va fi instabilă și poate conduce la pierderea controlului.
- ◆ **Țineți mâinile la distanță față de zona de tăiere.** Nu întindeți niciodată mâinile sub piesa de prelucrat. Nu introduceți degetele sau degetul mare în apropierea discului rotativ. Nu stabiliți fierăstrăul ținând de ghidaj.
- ◆ **Păstrați discurile ascuțite.** Lamele boante sau deteriorate pot determina mașina de frezat să devieze sau să se blocheze în timpul apăsării pe acesta. Utilizați întotdeauna tipul de accesoriu de frezat adecvat pentru materialul piesei de prelucrat și pentru tipul de tăietură.
- ◆ Nu atingeți piesa de prelucrat sau discul imediat după utilizarea uneltei. Acestea pot deveni foarte fierbinți.

- ◆ Fiți atenți la pericolele ascunse; înainte de a efectua operații de tăiere în pereți, podele sau plafoane, verificați poziționarea cablurilor și țevilor.
- ◆ Discul va continua să se miște după eliberarea întreprătorului. Opriti întotdeauna unealta și așteptați ca discul frezei să se oprească complet înainte de a lăsa jos unealta.



Avertisment! Atingerea sau inhalarea pulberilor rezultate în urma aplicațiilor de tăiere poate pune în pericol sănătatea operatorului și a persoanelor din jur. Purtați o mască anti-praf special concepută pentru protejarea împotriva pulberilor și fumurilor și asigurați-vă că persoanele din zona de lucru sau cele care pătrund în zona de lucru sunt, de asemenea, protejate.

- ◆ Îndepărtați bine tot praful după frezare.
- ◆ Utilizați numai accesorii de frezat cu diametrul tije egal cu dimensiunea bușei elastice montate pe unealtă.
- ◆ Utilizați numai accesorii de frezat adecvate pentru viteza în gol a uneltei.
- ◆ Nu utilizați niciodată accesorii de frezat cu un diametru mai mare decât diametrul maxim menționat în secțiunea cu specificații tehnice.
- ◆ Nu utilizați unealta în poziție inversată.
- ◆ Nu încercați să utilizați unealta în mod staționar.
- ◆ Fiți foarte atenți atunci când frezați suprafețe vopsite cu vopsea ce poate conține plumb sau atunci frezați lemn ce poate degaja pulberi toxice:
 - ◆ Nu permiteți copiilor sau femeilor însărcinate să pătrundă în zona de lucru.
 - ◆ Nu mâncați, nu beți și nu fumați în zona de lucru.
 - ◆ Eliminați în siguranță particulele de praf și orice alte reziduuri.
- ◆ Destinația de utilizare este descrisă în acest manual de instrucțiuni. Utilizarea oricărui accesoriu sau atașament sau efectuarea oricărei operațiuni cu această unealtă diferite de cele recomandate în prezentul manual de instrucțiuni poate implica un risc de vătămare personală și/sau daune asupra obiectelor.

Caracteristici (fig. A)

Această unealtă dispune de unele sau de toate caracteristicile următoare.

10. Cap de frezat
11. Buton de blocare a mandrinei
12. Buton de siguranță
13. Bucșă elastică
14. Deflector de așchii
15. Adaptor de extracție a prafului
16. Accesoriu drept pentru frezat
17. Accesoriu de rotunjire pentru frezat

Asamblare

Avertisment! Înainte de asamblare, scoateți acumulatorul din unealtă.

Montarea unui accesoriu de frezat (fig. B)

Avertisment! Accesoriile de frezat sunt ascuțite, fiți atenți când le manipulați.

Notă: Această mașină de frezat nu este recomandată pentru utilizarea împreună cu accesoriile de debavurare cu cuțite.

Această mașină de frezat este echipată cu o funcție de blocare a mandrinei care facilitează schimbarea accesoriilor. Blocați tija mandrinei apăsând butonul de blocare a mandrinei (11) conform ilustrației B și utilizați cheia din dotare pentru a slăbi (în sens antiorar) bucșa elastică (13).

- ◆ Țineți apăsat butonul de blocare a mandrinei (11) apăsat și rotiți mandrina până când blocarea mandrinei se cuplează complet.
- ◆ Așezați mașina de frezat răsturnată pe o suprafață netedă, orizontală.
- ◆ Slăbiți bucșa elastică (13) folosind cheia din dotare. Introduceți tija unui accesoriu de frezat în bucșa elastică (13).
- ◆ Atunci când instalați accesoriile de frezat, asigurați-vă că le introduceți cât mai mult posibil și apoi le retrageți cu aproximativ 1,5 mm.
- ◆ Țineți apăsat butonul de blocare a mandrinei (11) și strângeți bucșa elastică (13) în sens orar (nu strângeți excesiv) folosind cheia din dotare.

Notă: Dacă baza mașinii de frezat este setată la adâncime maximă, bucșa elastică nu poate fi strânsă în mod corespunzător. Asigurați-vă întotdeauna că, dacă baza mașinii de frezat este reglată la adâncime maximă, să efectuați câteva rotații înapoi (în sens antiorar) înainte de a strânge sau de a slăbi accesoriile de frezat. Consultați secțiunea „Setarea adâncimii de frezare” de mai jos pentru reglarea bazei mașinii de frezat.

Avertisment! Nu strângeți niciodată bucșa elastică fără un accesoriu de frezat introdus. Strângerea bucșei elastice fără un accesoriu de frezat introdus poate deteriora bucșa.

Setarea adâncimii de frezare (fig. B)

- ◆ Țineți apăsat butonul de blocare a mandrinei (11) și rotiți baza mașinii de frezat.
 - ◆ Rotirea bazei în sens orar va mări adâncimea de frezare.
 - ◆ Rotirea bazei în sens antiorar va micșora adâncimea de frezare.
 - ◆ Două rotații complete ale bazei sunt egale cu o modificare a adâncimii de frezare cu aproximativ 2 milimetri.
- ◆ După ce obțineți adâncimea de frezare dorită, eliberați butonul de blocare a mandrinei (11).
- ◆ Continuați să rotiți baza până când clapeta de sub butonul de blocare a mandrinei se aliniază cu următoarea fantă de blocare cea mai apropiată.

Montarea adaptorului de extracție a prafului (fig. D)

Adaptorul de extracție a prafului este utilizat pentru conectarea unui aspirator sau a unui dispozitiv de extracție a prafului pe unealtă. Extracția prafului trebuie efectuată atunci când se debitează lemn

- ◆ Ținând capul de frezat (10) într-un unghi ușor înclinat față de adaptorul de extracție a prafului (15), prindeți capul de frezat (10) în adaptorul de extracție a prafului (15). Asigurați-vă că partea interioară (18) a adaptorului de extracție a prafului (15) este introdusă între cele două piciorușe ale deflectorului de așchii (14)
- ◆ Conectați furtunul unui aspirator glisându-l în orificiul de evacuare a prafului extras.

Utilizare

Avertisment! Lăsați unealta să funcționeze în propriul său ritm. Nu suprasolicitați.

Avertisment! Nu atingeți piesa de prelucrat sau accesoriu de frezat imediat după utilizarea unelei. Acestea pot deveni foarte fierbinți. Manipulați cu atenție. Lăsați întotdeauna accesoriile și piesa de prelucrat să se răcească înainte de a le manipula.

Notă! Această mașină de frezat nu este recomandată pentru aplicațiile de tăiere a metalelor.

Notă! Această mașină de frezat nu este recomandată pentru aplicațiile de frezare pentru decupaje.

Pornirea și oprirea

Notă: Asigurați-vă că selectorul înainte înapoi (2) nu se află în poziția blocat.

- ◆ Pentru a porni unealta, apăsați butonul de siguranță (12) și apoi apăsați comutatorul de reglare a vitezei (1). Unealta trebuie utilizată întotdeauna la viteză maximă.
- ◆ Eliberați butonul de siguranță.
- ◆ Pentru a opri unealta, eliberați comutatorul de reglare a vitezei.

Frezarea (fig. E)

- ◆ Asigurați-vă că materialul ce trebuie să fie tăiat este fixat bine și este suficient de stabil pentru a susține mașina de frezat în timpul utilizării.
- ◆ Țineți ambele mâini pe unitatea de alimentare pentru a controla mașina de frezat și utilizați întotdeauna mașina de frezat la viteză maximă.
- ◆ Deplasați mașina de frezat în sens antiorar atunci când tăiați margini exterioare. Deplasați-o în sens orar atunci când tăiați margini interioare.

Sfaturi pentru utilizarea optimă

- ◆ Atunci când lucrați pe margini exterioare, deplasați unealta în sens antiorar (fig. E). Atunci când lucrați pe margini interioare, deplasați unealta în sens orar.
- ◆ Utilizați accesoriile pilot de frezat (cu rulment) pentru decuparea marginilor.
- ◆ Utilizați accesoriile de frezat HSS pentru lemn de esență moale.
- ◆ Utilizați accesoriile de frezat TCT pentru lemn de esență tare.
- ◆ Nerecomandat pentru decupaje.
- ◆ Consultați tabelul de mai jos pentru tipurile comune de accesoriile de frezat.

Accesorii de frezat (fig. E)

Descriere	Aplicație
Accesoriu drept (1)	Caneluri și scobituri
Accesoriu de finisare (2)	Finisarea laminatelor sau a lemnului de esență tare; decuparea de precizie folosind un șablon
Accesoriu de scobire (3)	Scobituri pe piese de prelucrat drepte sau curbe
Accesoriu pentru caneluri în V (4)	Caneluri, incizii și netezirea marginilor
Accesoriu cu vârf rotund (5)	Caneluri, incizii și margini decorative
Accesoriu pentru modele concave (6)	Modele cu margini decorative
Accesoriu pentru modele în S (7)	Modele cu margini decorative
Accesoriu pentru rotunjire (8)	Rotunjirea marginilor
Accesoriu în coadă de rândunică (9)	Îmbinări în coadă de rândunică
Accesoriu de șanfrenare (10)	Șanfrenarea marginilor

Accesorii

Performanța uneltei dvs. depinde de accesoriul utilizat. Accesoriile BLACK+DECKER și Piranha sunt proiectate la standarde înalte de calitate și concepute pentru a îmbunătăți performanța uneltei dvs. Folosind aceste accesorii, veți obține rezultate optime cu uneltele dvs.

Specificații tehnice

		MTRT8 (14,4 V) (H1)	MTRT8 (Max) (H1)
Turație în gol	min ⁻¹	0 - 9 000	0 - 9 000
Greutate	kg	1,3	1,5
Dimensiune bucsă elastică	Inch	1/4	1/4
Dimensiune bucsă elastică	mm	6,35	6,35
Diametru max. pentru accesoriul de frezat	mm	25,4	25,4
Adâncimea maximă de tăiere	mm	25,4	25,4

Nivelul presiunii sonore conform cu EN 60745:

Presiune sonoră (L_{pA}) 78,3 dB(A), incertitudine (K) 3 dB(A),

Putere sonoră (L_{WA}) 89 dB(A), incertitudine (K) 3 dB(A)

Valorile totale ale vibrațiilor (suma vectorială a trei direcții) conform cu EN 60745:

Vibrații (a_v) 2,5 m/s², marjă (K) 1,5 m/s²

Garanție

Black & Decker are încredere în calitatea produselor sale și oferă o garanție extraordinară. Această declarație de garanție completează și nu prejudiciază în niciun fel drepturile dvs. legale. Garanția este valabilă pe teritoriile Statelor Membre ale Uniunii Europene și în Zona Europeană de Comerț Liber.

În cazul în care un produs Black & Decker se defectează din cauza materialelor, manoperei defectuoase sau lipsei de conformitate, în termen de 24 de luni de la data achiziției, Black & Decker garantează înlocuirea componentelor defecte, repararea produselor supuse uzurii rezonabile sau înlocuirea unor astfel de produse pentru a asigura inconveniente minime pentru client, cu excepția cazurilor în care:

- ◆ Produsul a fost utilizat în scop comercial, profesional sau spre închiriere;
- ◆ Produsul a fost supus utilizării incorecte sau neglijenței;
- ◆ Produsul a suferit deteriorări cauzate de corpuri străine, substanțe sau accidente;
- ◆ S-a încercat efectuarea de operații de către persoane diferite de agenții de reparații autorizați sau de personalul de service Black & Decker.

Pentru a revendica garanția, va trebui să faceți dovada achiziției la vânzător sau la agentul de reparații autorizat. Puteți verifica localizarea celui mai apropiat agent de service autorizat contactând biroul local Black & Decker la adresa indicată în prezentul manual. Alternativ, o listă a agenților de reparații Black & Decker autorizați și detalii complete despre operațiile de service post-vânzare și despre datele de contact sunt disponibile pe Internet la adresa: www.2helpU.com.

Vă rugăm să vizitați site-ul nostru www.blackanddecker.co.uk pentru a înregistra noul dvs. produs BLACK+DECKER și pentru a fi informat cu privire la produsele noi și ofertele speciale. Informații suplimentare despre marca BLACK+DECKER și despre gama noastră de servicii sunt disponibile la www.blackanddecker.co.uk.

Declarația de conformitate CE

DIRECTIVA UTILAJE



MTRT8

Black & Decker declară că aceste produse descrise în „specificația tehnică” sunt conforme cu normele: 2006/42/CE, EN60745-1, EN60745-2-17.

Aceste produse sunt, de asemenea, conforme cu Directivele 2014/30/UE și 2011/65/UE. Pentru informații suplimentare, vă rugăm să contactați Stanley Europe la următoarea adresă sau să consultați coperta din spate a manualului.

Subsemnatul este responsabil pentru întocmirea dosarului tehnic și face această declarație în numele Black & Decker.

A handwritten signature in black ink, appearing to read 'R. Laverick', written in a cursive style.

R. Laverick
Engineering Manager
Black & Decker Europe
210 Bath Road, Slough
Berkshire, SL1 3YD
United Kingdom
17/09/2014



Stanley Black & Decker Romania SRL
Phoenicia Business Center
Strada Turturelelor Nr. 11A, Etaj 4
Module 12-15, Sect. 3, Bucuresti
Tel: +4021.320.61.05
Fax: +4037.225.36.84
Email: Office.Bucharest@sbdinc.com

Garanție legală de conformitate¹ pentru produsele Stanley Black & Decker

Produs:

COD:

Serie mașină: /

Serie acumulatori: /

Serie stație încărcare:

Distribuitorul (vânzător autorizat/magazin)/adresă, tel., fax:
.....
.....

Cumpărător:

Produs cumpărat cu factură/bon nr.:

Data:

Cumpărătorul a fost informat asupra caracteristicilor și a domeniului de utilizare ale produsului. S-a efectuat proba de funcționare a produsului, a fost instruit cumpărătorul cu privire la modul de funcționare și normele de siguranță a muncii, s-a predat produsul împreună cu accesoriile în perfectă stare de funcționare, s-au predat instrucțiunile în limba română privind transportul, depozitarea, utilizarea și întreținerea. S-a verificat corectitudinea datelor înscrise în garanția legală de conformitate „Documentul”).

Condițiile de garanție de mai jos fac parte din prezentul document și au fost luate la cunoștință de către Cumpărător.

Persoana care aduce produsul și prezintă actele de proprietate (Documentul și factura sau bonul fiscal în original sau în copie) este considerată împuternicită să reprezinte proprietarul în relația cu distribuitorul (vânzătorul) autorizat. Conform prevederilor legale², consumatorii (consumator - orice persoană fizică sau grup de persoane fizice constituite în asociații, care acționează în scopuri din afara activității

sale comerciale, industriale sau de producție, artisanale ori liberale), într-un termen de **doi ani** de la livrarea produsului (termen de garanție legală), vor avea dreptul:

- să ceară repararea produsului sau înlocuirea acestuia, fără plată, într-o perioadă de timp rezonabilă ce nu poate depăși 15 zile calendaristice de la data la care a fost adusă la cunoștință lipsa conformității sau a predat produsul vânzătorului ori persoanei desemnate de acesta pe baza unui document de predare-preluare, cu excepția situației când această măsură este imposibilă (dacă nu se pot asigura produse identice pentru înlocuire) sau disproporționată (dacă impune costuri nerezonabile vânzătorului);
- să ceară reducerea corespunzătoare a prețului sau rezoluțiunea contractului în cazul în care nu beneficiază de repararea sau înlocuirea produsului sau măsurile reparatorii nu au fost luate într-o perioadă rezonabilă. Rezoluțiunea nu este posibilă dacă lipsa conformității este minoră;
- să aleagă între înlocuirea produsului sau rezoluțiunea contractului în cazul în care produsele de folosință îndelungată (produs complex, constituit din piese și subansambluri, proiectat și construit pentru a putea fi utilizat pe durată medie de utilizare și asupra căruia se pot efectua reparații sau activități de întreținere) defecte în termenul de garanție legală nu pot fi reparate sau durata cumulată de nefuncționare din cauza deficiențelor apărute în termenul de garanție legală depășește 10% din durata acestui termen.

După expirarea termenului de doi ani menționat mai sus, consumatorii pot pretinde remedierea sau înlocuirea produselor care nu pot fi folosite în scopul pentru care au fost realizate ca urmare a unor vicii ascunse apărute în cadrul duratei medii de utilizare, în condițiile legii.

Pentru produsele a căror durată medie de utilizare este mai mică de doi ani, termenul de doi ani, menționat mai sus se reduce la această durată.

¹ Garanția legală de conformitate reprezintă protecția juridică a consumatorului rezultată prin efectul legii în raport cu lipsa de conformitate, reprezentând obligația legală a vânzătorului față de consumator ca, fără solicitarea unor costuri suplimentare, să aducă produsul la conformitate, incluzând restituirea prețului plătit de consumator, repararea sau înlocuirea produsului, dacă acesta nu corespunde condițiilor enunțate în declarațiile referitoare la garanție sau în publicitatea aferentă

² Legea nr. 449/2003 privind vânzarea produselor și garanțiilor asociate acestora, Ordonanța Guvernului nr. 21/1992 privind protecția consumatorilor.

Consumatorul trebuie să informeze vânzătorul despre lipsa de conformitate în termen de două luni de la data la care a constatat-o.

Până la proba contrară, lipsa de conformitate apărută în termen de șase luni de la livrarea produsului se prezumă că a existat la momentul livrării acestuia, cu excepția cazurilor în care prezumția este incompatibilă cu natura produsului sau a lipsei de conformitate.

Durata medie de utilizare a produselor de 6 (șase) ani de la data achiziției.

Piesele de schimb înlocuite la produs beneficiază de garanție numai în cazul în care acestea au fost montate într-un centru autorizat de întreținere și reparații.

În cadrul termenului de garanție, vânzătorul suportă toate costurile privind repararea sau înlocuirea pieselor de schimb executate defecte. Pentru lucrările de reparație executate se acordă garanție. Garanția nu se extinde asupra accesoriilor consumabilelor (precum baterii, furtunuri, curele, perii colectoare, lanțuri, cuțite, lance, pistol, cap prindere lamă, role ghidaj, cablu alimentare, întinzător lanț, bujii, ulei, filtre aer și benzină) care intră în componența produsului, cu excepția cazului în care acestea prezintă vicii ascunse.

Adăugați ulei la generatoarele **Black & Decker**. Verificați periodic nivelul de ulei al generatoarelor și compresoarelor. Este interzis a se utiliza generatoarele pentru invertoare sau aparate de sudură.

Produsele din gamele **Black & Decker și Stanley FatMax** sunt de uz gospodăresc (bricolaj) și nu sunt destinate uzului profesional, prestării de servicii sau lucrări către terți.

Situații în care nu vom repara produsele în baza garanției legale de conformitate

1. Nerespectarea de către consumator a condițiilor de transport, manipulare, instalare, depozitare, utilizare (inclusiv scopul utilizării) și întreținere precizate în instrucțiunile ce însoțesc produsul (aplicabil, după caz).
2. Defectele care au apărut ca urmare a utilizării unor accesorii ori consumabile care nu sunt originale Stanley Black & Decker Romania ori care nu sunt compatibile cu produsul.
3. Produsul prezintă defecțiuni cauzate de necunoaștere, omitere, neglijență ori accident.

În cazul în care constatați deteriorări (lovituri/defecte) la produsele Stanley Black & Decker Romania, vă rugăm să vă adresați celui mai apropiat centru service autorizat menționat la adresa web-site-ului **www.2helpU.com** ori vânzătorului.

Utilizatorii MyDeWALT și My STANLEY care își înregistrează în cel mult 28 de zile de la cumpărare produsele pe platformele destinate (<http://www.dewalt.ro/3/>, respectiv, <http://www.stanleyworks.ro/mystanley>) pot extinde gratuit garanția sculelor până la trei ani. Pentru a beneficia de această garanție este necesară prezentarea dovezii cumpărării, certificatul de garanție și imprimarea certificatului de garanție extinsă. Unele produse sunt excluse, pentru acestea se aplică Termenii și Condițiile DeWALT și Stanley.

Garanția acordată persoanelor juridice

În cazul persoanelor juridice termenul de garanție aplicabil este de un an. Acest termen de garanție este aplicabil tuturor produselor Stanley Black & Decker Romania, respectiv atât produselor pentru uz profesional cât și celor pentru uz gospodăresc (bricolaj).

În cadrul acestui termen, cumpărătorul persoană juridică poate solicita înlocuirea sau repararea produsului.

Situațiile care duc la pierderea garanției legale de conformitate, descrise mai sus, sunt aplicabile și în cazul garanției acordate persoanelor juridice.

REPARAȚII ÎN PERIOADA DE GARANȚIE

Data intrării:	Data reparației:	Defecțiuni:
Comandă reparație:	Data predării:	
<i>Clientul confirmă prin semnătură executarea gratuită a reparației în garanție și primirea produsului reparat.</i>		
Semnătură client:	Semnătură și ștampilă service:	
Data intrării:	Data reparației:	Defecțiuni:
Comandă reparație:	Data predării:	
<i>Clientul confirmă prin semnătură executarea gratuită a reparației în garanție și primirea produsului reparat.</i>		
Semnătură client:	Semnătură și ștampilă service:	
Data intrării:	Data reparației:	Defecțiuni:
Comandă reparație:	Data predării:	
<i>Clientul confirmă prin semnătură executarea gratuită a reparației în garanție și primirea produsului reparat.</i>		
Semnătură client:	Semnătură și ștampilă service:	

LISTA CENTRELOR SERVICE AUTORIZATE

Nr.	Oras	Agent Service	Adresa	Email	Telefon	Fax
1	Bucuresti	YALCO ROMANIA SRL	Sos. Pipera nr.48,020112	reparatii@yalco.ro	+4021 232 31 47 +4021 232 31 49	+4021 232 31 76
2	Bucuresti	Edelweiss Grup SRL	B-dul. Vasile Milea nr. 2F 061344	service@edelweissgrup.ro	+4021 319 13 13	+4021 319 13 14
3	Ploiesti	METATOOLS SRL	Str. Poligonului Nr. 2 100070	service@Metatools.ro	+40374 473 034 +40747 118 112	+40244 406 698
4	Bacau	PARTENER SRL	Calea Moinești nr. 34, 600281	service@partner.ro	+4023 451 03 77	+40234 510 955
5	Cluj	EPINVEST S.R.L.	Stra. Avram Iancului Nr. 502-504 407280	service@epinvest.ro	+40745 637 949	+40264 594 565
6	Baia Mare	PRO TOOLS S.R.L.	Str. Iuliu Maniu, Nr. 28 430131	office@protools.ro	+40262 218 794	+40262 276 535
7	Constanta	TRITON SRL	B-dul Aurel Vlaicu, Nr. 217	office@triton.com.ro	+4037 048 41 55	+4037 048 41 18
8	Tulcea	ABC International SRL	Str. Babadag, Nr. 5, Bl. 1, Sc. A, Parter	service@unelte.com.ro	+40240 518 260	+40240 517 669