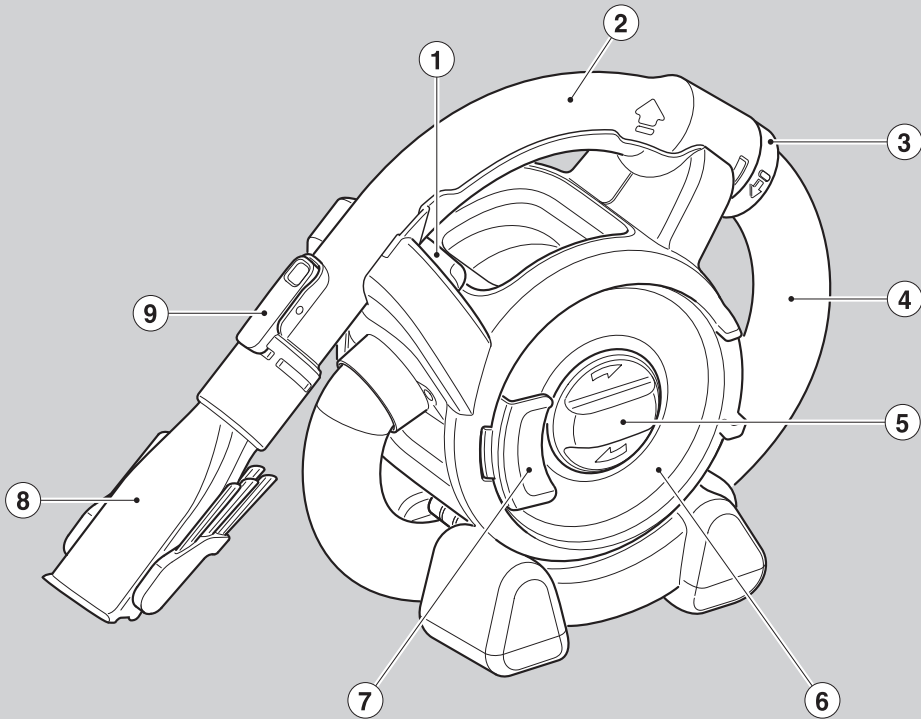




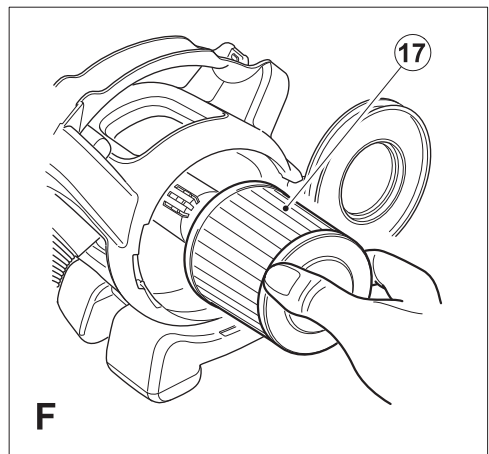
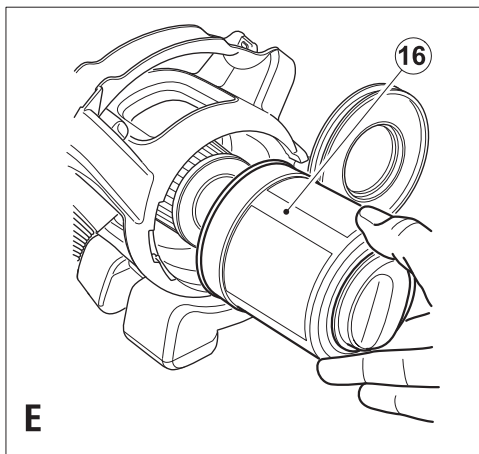
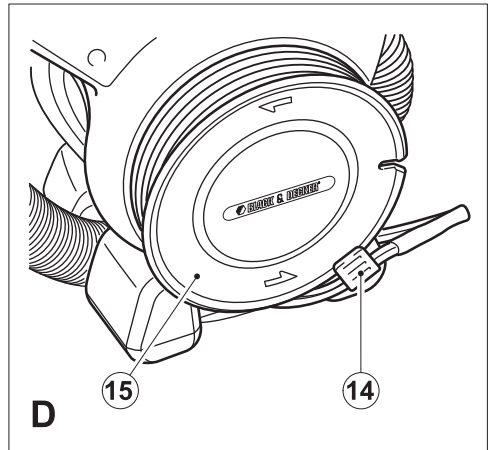
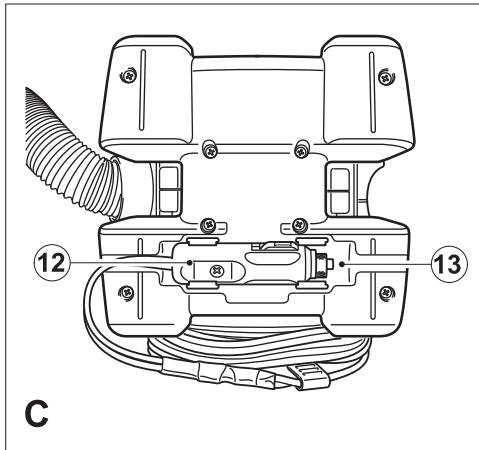
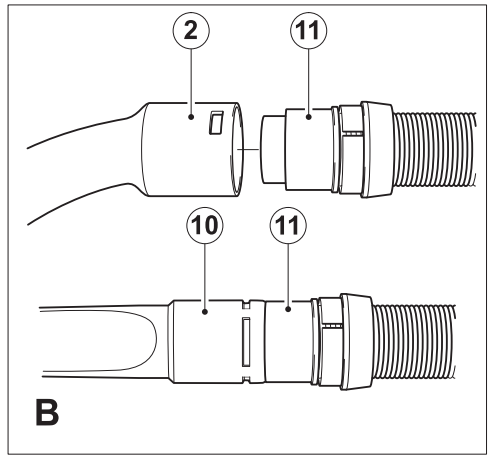
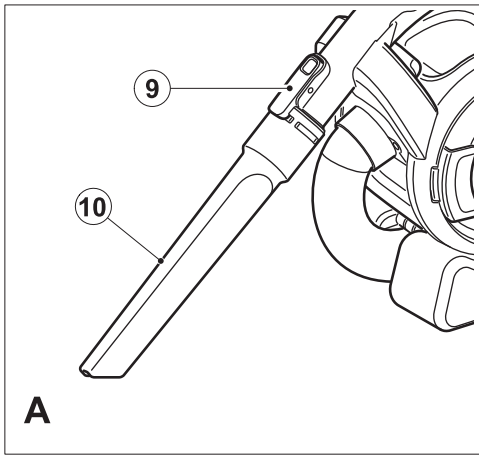
BLACK & DECKER®



www.blackanddecker.eu

PAD1200

English	(Original instructions)	4
Deutsch	(Übersetzung der Originalanleitung)	8
Français	(Traduction des instructions d'origine)	12
Česky	(Přeloženo z původního návodu)	16
Magyar	(Fordítás az eredeti kezelési utasítás alapján készült)	20
Polski	(Tłumaczenie oryginalnej instrukcji)	24
Slovenčina	(Preložené z pôvodného návodu)	28
Русский язык	(Перевод с оригинала инструкции)	32
Українська	(Переклад оригінальних інструкцій)	37
Türkçe	(Çevirisi orijinal talimatlardan yapılmıştır)	41



Intended use

Your Black & Decker Dustbuster® auto car vacuum cleaner has been designed for light dry vacuum cleaning purposes. The appliance is powered from a car electrical system and connected by the cigarette lighter socket. This appliance is intended for domestic use only.

Safety instructions

Warning! When using battery-powered appliances, basic safety precautions, including the following, should always be followed to reduce the risk of fire, leaking batteries, personal injury and material damage.

- ◆ Read all of this manual carefully before using the appliance.
- ◆ The intended use is described in this manual. The use of any accessory or attachment or the performance of any operation with this appliance other than those recommended in this instruction manual may present a risk of personal injury.
- ◆ Retain this manual for future reference.

Using your appliance

- ◆ Do not use near water.
- ◆ Do not use the appliance to pick up liquids or any materials that could catch fire.
- ◆ Do not immerse the appliance in water.
- ◆ Never pull the power cord to disconnect the appliance from the socket. Keep the power cord away from heat, oil and sharp edges.
- ◆ This tool is not intended for use by persons (including children) with reduced physical, sensory or mental capabilities, or lack of experience and knowledge, unless they have been given supervision or instruction concerning use of the appliance by a person responsible for their safety. Children should be supervised to ensure that they do not play with the appliance.

After use

- ◆ Unplug the appliance before cleaning.
- ◆ When not in use, the appliance should be stored in a dry place.
- ◆ Children should not have access to stored appliances.

Inspection and repairs

- ◆ Before use, check the appliance for damaged or defective parts. Check for breakage of parts, damage to switches and any other conditions that may affect its operation.
- ◆ Do not use the appliance if any part is damaged or defective.

- ◆ Have any damaged or defective parts repaired or replaced by an authorized repair agent.
- ◆ Regularly check the power cord for damage.
- ◆ Never attempt to remove or replace any parts other than those specified in this manual.

Additional safety instructions for accessory plugs and sockets

To reduce the risk of fire make sure that the 12 Vdc outlet is free from debris and when the adapter plug is fitted, make sure that it is a tight connection.

Features

This appliance includes some or all of the following features.

1. On/off power switch
2. Removable hose/handle
3. Locking ring
4. Hose
5. Filter cleaning wheel
6. Transparent door
7. Door latch
8. 2 in 1 combi brush accessory
9. Accessory clip
10. Crevice tool

Assembly

Mounting accessories (fig. A & B)

The 2-in-1 combi nozzle (8) has a brush that can be folded forward for dusting and upholstery cleaning.

The crevice tool (10) allows for vacuuming in narrow and hard-to-reach places.

- ◆ To fit an accessory press the accessory clip (9) and slide the accessory onto the handle (2).
- ◆ To remove an accessory, press the accessory clip (9) and remove the accessory.

The handle (2) can be removed from the hose (4) allowing the accessories to be connected directly to the hose cuff (11) when required. To remove the handle:

- ◆ Unclip the handle (2) from the appliance.
- ◆ Rotate the locking ring (3) anti-clockwise to release the clips.
- ◆ Pull the hose (4) away from the handle (2).
- ◆ Fit the accessory directly to the hose cuff (11).

To refit the handle:

- ◆ Remove the accessory from the hose.
- ◆ Push the hose (4) into the handle (2). Rotate the locking ring (3) clockwise until it clicks into place.

Use

Connecting to a power source using the 12 Vdc accessory plug (fig. C and D)

Note: The tip of the plug is positive (+) and the side contact is negative (-).

- ◆ Remove the 12 Vdc accessory plug (12) from the storage recess (13) on the base of the appliance.
- ◆ Unclip the cord clip (14) from the cord storage.
- ◆ Fully unwind the cord from the cord storage (15).
- ◆ Connect the appliance to the power source by inserting the 12 Vdc accessory plug (12) firmly into the accessory outlet of a vehicle or other dc power source.

Note: On some vehicles the accessory socket may only become live when the ignition key is in the accessory position.

Warning! Do not use with positive ground electrical systems, (i.e older vehicles).

Warning! A reverse polarity connection will result in a blown fuse and may cause permanent damage to the appliance.

- ◆ When you have finished using the appliance:
- ◆ Remove the 12 Vdc accessory plug (12) from the 12 Vdc source.
- ◆ Wind the cord onto the cord storage (15) and secure with the cord clip (14).
- ◆ Store the 12 Vdc accessory plug (12) in the storage recess (13) in the base of the appliance.

Switching on and off

- ◆ To switch the appliance on, slide the on/off power switch (1) to the right.
- ◆ To switch the appliance off, slide the on/off power switch (1) to the left until it clicks into the off position.

The appliance can be used for periods of up to 30 minutes without noticeably affecting the power of a normally charged car battery in good condition.

Warning! Extended use will drain the battery power. Do not run the vehicle's engine while cleaning as this can shorten the life of the appliance.

Vacuuming

- ◆ When operating the appliance, make sure that the hose is not trapped, twisted or blocked.
- ◆ The handle (2) can be easily removed from the appliance allowing you to reach up to 1.5m from the appliance.
- ◆ With the handle (2) removed, the appliance can be carried using the built-in handle.
- ◆ The handle (2) can also be removed from the hose (4) so that you can connect an accessory directly to the hose cuff (11) when required.

Hints for optimum use

- ◆ When vacuuming stairs, always start at the bottom and work your way up.

Optimising the suction force

In order to keep the suction force optimised, the filters must be cleared regularly during use.

- ◆ Turn the filter cleaning wheel (5) two turns clockwise to remove any dust from the filters.
- ◆ The fine particulate filter must be cleaned regularly, see "Cleaning the fine particulate filter" section.

Cleaning and maintenance

Your Black & Decker tool has been designed to operate over a long period of time with a minimum of maintenance.

Continuous satisfactory operation depends upon proper care and regular cleaning.

Warning! Before performing any maintenance or cleaning on the appliance, unplug the appliance.

From time to time wipe the appliance with a damp cloth. Do not use any abrasive or solvent-based cleaner. Do not immerse the appliance in water.

Emptying the dust container (fig. E)

The dust container must be emptied regularly, preferably after every use.

- ◆ Release the door latch (7) and open the transparent door (6) 180° until it clicks in the open position.
- ◆ Remove the pre-filter (16).
- ◆ Empty the dust container.
- ◆ Clean the pre-filter (16) by lightly shaking over a dustbin.
- ◆ Refit the pre-filter (16)
- ◆ Close the transparent door (6) and make sure that it clicks into place.

Warning! Do not, under any circumstances, rinse out the dust container.

Warning! Do not immerse the appliance in water. A damp cloth and soapy water should be used to clean the exterior of the appliance. Always make sure that the appliance is completely dry before re-use or storing.

Cleaning the fine particulate filter (fig. F)

The fine particulate filter (17) prevents particles and larger objects from entering the motor housing.

The filter (17) is re-usable and should be cleaned regularly.

- ◆ Remove the pre-filter (16) from the appliance as described above.
- ◆ Remove the fine particulate filter (17) by pulling firmly.

ENGLISH

- ◆ Tap the filter vigorously to remove loose dust from the filter.
- ◆ If necessary, wash the filter in warm, soapy water.
- ◆ Make sure that the filters are dry.
- ◆ Refit the fine particulate filter (17) on to the appliance.
- ◆ Refit the pre-filter (16) as described above.

Replacing the filters

The filters should be replaced every 6 to 9 months and whenever worn or damaged. Replacement filters are available from your Black & Decker dealer (cat. no. PD10):

- ◆ Remove the old filters as described above.
- ◆ Fit the new filters as described above.

Protecting the environment



Separate collection. This product must not be disposed of with normal household waste.

Should you find one day that your Black & Decker product needs replacement, or if it is of no further use to you, do not dispose of it with household waste. Make this product available for separate collection.



Separate collection of used products and packaging allows materials to be recycled and used again. Reuse of recycled materials helps prevent environmental pollution and reduces the demand for raw materials.

Local regulations may provide for separate collection of electrical products from the household, at municipal waste sites or by the retailer when you purchase a new product.

Black & Decker provides a facility for the collection and recycling of Black & Decker products once they have reached the end of their working life. To take advantage of this service please return your product to any authorised repair agent who will collect them on our behalf.

You can check the location of your nearest authorised repair agent by contacting your local Black & Decker office at the address indicated in this manual. Alternatively, a list of authorised Black & Decker repair agents and full details of our after-sales service and contacts are available on the Internet at: www.2helpU.com.

Technical data

PAD1200	
Voltage	Vdc 12
Weight	kg 1.6

EC declaration of conformity



PAD1200 - H1

Black & Decker declares that these products conform to: 2006/95/EC, EN 60335, Level of sound pressure, measured according to EN 60704-1: = 66 dB(A)

The undersigned is responsible for compilation of the technical file and makes this declaration on behalf of Black & Decker

Kevin Hewitt
Director of Consumer
Engineering
Spennymoor, County Durham,
DL16 6JG, United Kingdom
23-03-2009

Guarantee

Black & Decker is confident of the quality of its products and offers an outstanding guarantee. This guarantee statement is in addition to and in no way prejudices your statutory rights. The guarantee is valid within the territories of the Member States of the European Union and the European Free Trade Area.

If a Black & Decker product becomes defective due to faulty materials, workmanship or lack of conformity, within 24 months from the date of purchase, Black & Decker guarantees to replace defective parts, repair products subjected to fair wear and tear or replace such products to make sure of the minimum inconvenience to the customer unless:

- ◆ The product has been used for trade, professional or hire purposes.
- ◆ The product has been subjected to misuse or neglect.
- ◆ The product has sustained damage through foreign objects, substances or accidents.
- ◆ Repairs have been attempted by persons other than authorised repair agents or Black & Decker service staff.

To claim on the guarantee, you will need to submit proof of purchase to the seller or an authorised repair agent. You can check the location of your nearest authorised repair agent by contacting your

local Black & Decker office at the address indicated in this manual. Alternatively, a list of authorised Black & Decker repair agents and full details of our aftersales service and contacts are available on the Internet at: **www.2helpU.com**

Please visit our website

www.blackanddecker.co.uk to register your new Black & Decker product and to be kept up to date on new products and special offers. Further information on the Black & Decker brand and our range of products is available at **www.blackanddecker.co.uk**.

Bestimmungsgemäße Verwendung

Der Fahrzeugstaubsauger Black & Decker Dustbuster® wurde zum Saugen von leichtem, trockenem Schmutz entwickelt. Das Gerät wird über die Zigarettenanzündersteckdose an die Fahrzeugelektrik angeschlossen. Dieses Gerät ist nicht für den gewerblichen Einsatz vorgesehen.

Sicherheitshinweise

Achtung! Beachten Sie beim Umgang mit batteriebetriebenen Geräten stets die grundlegenden Sicherheitshinweise, einschließlich der folgenden. Dadurch verhindern Sie so weit wie möglich das Entstehen von Bränden, das Auslaufen von Batterien sowie Sach- und Personenschäden.

- ◆ Lesen Sie diese Anleitung vollständig und aufmerksam durch, bevor Sie das Gerät zum ersten Mal verwenden.
- ◆ Der vorgesehene Verwendungszweck ist in dieser Anleitung beschrieben. Bei Verwendung von Zubehör oder Anbauteilen, die nicht in dieser Anleitung empfohlen sind, sowie bei der Bedienung des Geräts in Abweichung von den in dieser Anleitung beschriebenen Verfahren besteht Verletzungsgefahr.
- ◆ Heben Sie diese Anleitung auf.

Verwendung des Geräts

- ◆ Benutzen Sie das Gerät nicht in der Nähe von Wasser.
- ◆ Benutzen Sie das Gerät nicht zum Aufsaugen entzündlicher Flüssigkeiten oder Materialien.
- ◆ Tauchen Sie das Gerät nicht in Wasser.
- ◆ Ziehen Sie nicht am Netzkabel, um das Gerät von der Steckdose zu trennen. Achten Sie darauf, dass das Netzkabel nicht in Kontakt mit starker Hitze, Öl oder scharfen Gegenständen kommt.
- ◆ Dieses Gerät darf nicht von Personen (einschließlich Kindern) mit eingeschränkten körperlichen, sensorischen oder geistigen Fähigkeiten oder mangelnder Erfahrung und Wissen in Bezug auf dessen Gebrauch bedient werden, es sei denn, sie werden bei der Verwendung des Geräts von einer erfahrenen Person beaufsichtigt oder angeleitet. Kinder müssen beaufsichtigt werden, um sicherzustellen, dass sie nicht mit dem Gerät spielen.

Nach dem Gebrauch

- ◆ Trennen Sie das Gerät von der Stromversorgung, bevor Sie es reinigen.
- ◆ Bewahren Sie das Gerät bei Nichtgebrauch an einem trockenen Ort auf.

- ◆ Kinder sollten keinen Zugang zu aufbewahrten Geräten haben.

Inspektion und Reparaturen

- ◆ Prüfen Sie das Gerät vor der Verwendung auf beschädigte oder defekte Teile. Prüfen Sie, ob Teile gebrochen sind, Schalter beschädigt sind oder ob andere Bedingungen vorliegen, die die Funktion beeinträchtigen könnten.
- ◆ Betreiben Sie das Gerät nicht, wenn ein Teil beschädigt oder defekt ist.
- ◆ Lassen Sie beschädigte oder defekte Teile in einer Vertragswerkstatt reparieren oder austauschen.
- ◆ Überprüfen Sie das Stromversorgungskabel regelmäßig auf Beschädigungen.
- ◆ Ersetzen oder entfernen Sie keine Teile, für die in dieser Anleitung keine entsprechende Beschreibung enthalten ist.

Zusätzliche Sicherheitshinweise für Zigarettenanzünderstecker und -buchsen

Stellen Sie, um Brände zu vermeiden, beim Einstecken des Adaptersteckers sicher, dass die 12-VDC-Steckdose frei von Fremdkörpern und der Stecker fest verbunden ist.

Merkmale

Dieses Gerät verfügt über einige oder alle der folgenden Merkmale:

1. Ein-Aus-Schalter
2. Abnehmbarer Saugschlauch/Griff
3. Sicherungsring
4. Saugschlauch
5. Filterreinigungsrad
6. Durchsichtige Klappe
7. Verriegelung der Klappe
8. 2-in-1-Zubehörbürste
9. Zubehörclip
10. Fugendüse

Montage

Anbringen von Zubehör (Abb. A und B)

Der 2-in-1-Stutzen (8) verfügt über eine Bürste, die zum Saugen und Reinigen von Polstermöbeln nach vorne geklappt werden kann.

Die Fugendüse (10) eignet sich zum Aussaugen von Fugen, Ecken und anderen schwer erreichbaren Stellen.

- ◆ Drücken Sie zum Anbringen von Zubehör den Zubehörclip (9), und schieben Sie das Zubehörteil über den Griff (2).
- ◆ Drücken Sie zum Entfernen von Zubehör den Zubehörclip (9), und entfernen Sie das Zubehörteil.

Der Griff (2) kann vom Saugschlauch (4) entfernt werden, damit das Zubehör falls erforderlich unmittelbar am Saugstutzen (11) angebracht werden kann. So entfernen Sie den Griff:

- ◆ Öffnen Sie den Clip des Griffs (2) am Gerät.
- ◆ Drehen Sie den Sicherungsring (3) gegen den Uhrzeigersinn, um die Clips zu lösen.
- ◆ Ziehen Sie den Saugschlauch (4) vom Griff (2) ab.
- ◆ Bringen Sie das Zubehörteil unmittelbar am Saugstutzen (11) an.

So bringen Sie den Griff wieder an:

- ◆ Entfernen Sie das Zubehörteil vom Stutzen.
- ◆ Drücken Sie den Saugschlauch (4) in den Griff (2). Drehen Sie den Sicherungsring (3) im Uhrzeigersinn, bis dieser einrastet.

Gebrauch

Anschluss an eine Stromquelle mithilfe des 12-VDC-Steckers für Zigarettenanzünder (Abb. C und D)

Hinweis: An der Spitze des Steckers befindet sich der Pluspol (+) und an der Seite der Minuspol (-).

- ◆ Ziehen Sie den 12-VDC-Stecker für Zigarettenanzünder (12) aus dem Aufbewahrungselement (13) an der unteren Seite des Geräts heraus.
- ◆ Lösen Sie den Kabelclip (14) von der Aufbewahrungstrommel für das Kabel.
- ◆ Rollen Sie das Kabel vollständig von der Aufbewahrungstrommel (15) ab.
- ◆ Schließen Sie das Gerät an die Stromquelle an, indem Sie den 12-VDC-Stecker für Zigarettenanzünder (12) fest in die Anschlussbuchse des Zigarettenanzünders im Fahrzeug oder in eine passende Anschlussbuchse einer anderen Stromquelle stecken.

Hinweis: Bei verschiedenen Fahrzeugen kann der Anschluss nur verwendet werden, wenn sich das Zündschloss in die Stellung befindet, in der elektrische Verbraucher mit Strom versorgt werden.

Achtung! Verwenden Sie das Gerät nicht in Elektrosystemen, bei denen die Masse an Plus liegt (z. B. in älteren Fahrzeugen).

Achtung! Bei Anschluss mit vertauschter Polung brennt die Sicherung durch, und es können dauerhafte Schäden am Gerät entstehen.

- ◆ Nach dem Gebrauch des Geräts:
- ◆ Ziehen Sie den 12-VDC-Stecker für Zigarettenanzünder (12) aus der 12-VDC-Buchse.
- ◆ Rollen Sie das Kabel auf die Aufbewahrungstrommel (15) auf, und sichern Sie das Kabel mit dem Kabelclip (14).

- ◆ Verstauen Sie den 12-VDC-Stecker für Zigarettenanzünder (12) im Aufbewahrungselement (13) an der unteren Seite des Geräts.

Ein- und Ausschalten

- ◆ Um das Gerät einzuschalten, schieben Sie den Ein-Aus-Schalter (1) nach rechts.
- ◆ Um das Gerät auszuschalten, schieben Sie den Ein-Aus-Schalter (1) nach links bis dieser in der Stellung „Aus“ einrastet.

Das Gerät kann bis zu 30 Minuten benutzt werden, ohne dass es die Leistung einer normal aufgeladenen Fahrzeugbatterie in gutem Zustand beeinträchtigt.

Achtung! Bei übermäßigem Gebrauch entlädt sich die Batterie schneller. Schalten Sie während des Saugens den Motor des Fahrzeugs aus. Ansonsten kann die Lebensdauer des Geräts verringert werden.

Staub saugen

- ◆ Achten Sie bei der Verwendung des Geräts darauf, dass der Saugschlauch nicht geknickt, verdreht oder verstopft ist.
- ◆ Der Griff (2) lässt sich einfach vom Gerät entfernen. Dies ermöglicht eine Reichweite von bis zu 1,5 m vom Gerät.
- ◆ Wenn der Griff (2) entfernt wurde, lässt sich das Gerät an dem integrierten Griff transportieren.
- ◆ Zusätzlich kann der Griff (2) vom Saugschlauch (4) entfernt werden, damit das Zubehör falls erforderlich unmittelbar am Saugstutzen (11) angebracht werden kann.

Hinweise für optimale Funktion

- ◆ Arbeiten Sie auf Treppen immer von unten nach oben.

Optimieren der Saugkraft

Damit das Gerät stets die bestmögliche Saugkraft erzeugt, müssen die Filter während des Gebrauchs regelmäßig gereinigt werden.

- ◆ Drehen Sie das Filterreinigungsrad (5) zweimal im Uhrzeigersinn, um die Filter von Staub zu reinigen.
- ◆ Der Feinpartikelfilter muss regelmäßig gereinigt werden. Beachten Sie den Abschnitt „Reinigen des Feinpartikelfilters“.

Reinigung und Pflege

Ihr Black & Decker Gerät wurde im Hinblick auf eine lange Lebensdauer und einen möglichst geringen Wartungsaufwand entwickelt.

Ein dauerhafter, einwandfreier Betrieb setzt eine regelmäßige Pflege und Reinigung voraus.

Achtung! Ziehen Sie den Netzstecker des Geräts aus der Steckdose, bevor Sie mit Wartungs- oder Reinigungsarbeiten am Gerät beginnen.

Wischen Sie das Gerät gelegentlich mit einem feuchten Tuch ab. Verwenden Sie keine scheuernden Reinigungsmittel oder Reinigungsmittel auf Lösungsmittelbasis. Tauchen Sie das Gerät nicht in Wasser.

Entleeren des Staubbehälters (Abb. E)

Der Staubauffangbehälter muss regelmäßig geleert werden, möglichst nach jeder Verwendung.

- ◆ Lösen Sie die Taste für die Verriegelung der Klappe (7), und öffnen Sie die durchsichtige Klappe (6) um 180°, bis diese in der geöffneten Stellung einrastet.
- ◆ Entfernen Sie den Vorfilter (16).
- ◆ Leeren Sie den Staubbehälter.
- ◆ Reinigen Sie den Vorfilter (16), indem Sie diesen vorsichtig über einem Müllbehälter ausschüteln.
- ◆ Bringen Sie den Vorfilter (16) wieder an.
- ◆ Schließen Sie die durchsichtige Klappe (6). Achten Sie darauf, dass die Verriegelung einrastet.

Achtung! Waschen Sie den Staubbehälter unter keinen Umständen aus.

Achtung! Tauchen Sie das Gerät nicht in Wasser. Reinigen Sie die Geräteoberfläche mit einem feuchten Tuch und Seifenlauge. Wischen Sie die Geräteoberfläche sorgfältig trocken, bevor Sie das Gerät erneut verwenden oder aufbewahren.

Reinigen des Feinpartikelfilters (Abb. F)

Der Feinpartikelfilter (17) verhindert, dass Staubpartikel und größere Objekte bei abgenommenem Staubbehälter in das Motorgehäuse gelangen.

Der Filter (17) ist wiederverwendbar und sollte regelmäßig gereinigt werden.

- ◆ Entfernen Sie den Vorfilter (16) vom Gerät, wie oben beschrieben.
- ◆ Entfernen Sie den Feinpartikelfilter (17) durch kräftiges Ziehen.
- ◆ Klopfen Sie den Filter kräftig aus, um den losen Staub aus dem Filter zu entfernen.
- ◆ Waschen Sie den Filter (9) ggf. mit warmer Seifenlauge.
- ◆ Lassen Sie die Filter anschließend vollständig trocknen.
- ◆ Bringen Sie den Feinpartikelfilter (17) wieder am Gerät an.
- ◆ Bringen Sie den Vorfilter (16) an, wie oben beschrieben.

Ersetzen der Filter

Die Filter sollten alle 6 bis 9 Monate ersetzt werden, bei sichtbaren Verschleißspuren oder Beschädigungen auch früher. Ersatzfilter erhalten Sie im Black & Decker Fachhandel (Katalognr. PD10).

- ◆ Entfernen Sie die verbrauchten Filter, wie oben beschrieben.
- ◆ Bringen Sie die neuen Filter an, wie oben beschrieben.

Umweltschutz



Getrennte Entsorgung. Dieses Produkt darf keinesfalls mit dem Hausmüll entsorgt werden.

Sollten Sie Ihr Black & Decker Produkt eines Tages ersetzen oder nicht mehr benötigen, entsorgen Sie es nicht mit dem Hausmüll. Führen Sie das Produkt einer getrennten Sammlung zu.



Durch die separate Sammlung von ausgedienten Produkten und Verpackungsmaterialien können Rohstoffe recycelt und wiederverwendet werden. Die Wiederverwendung aufbereiteter Materialien trägt zur Vermeidung der Umweltverschmutzung bei und senkt den Rohstoffbedarf.

Die Verordnung zur Abfallentsorgung Ihrer Gemeinde sieht möglicherweise vor, dass Elektrogeräte getrennt vom Hausmüll gesammelt, an der örtlichen Abfallentsorgungseinrichtung abgegeben oder beim Kauf eines neuen Produkts vom Fachhandel zur Entsorgung angenommen werden müssen.

Black & Decker nimmt Ihre ausgedienten Black & Decker Geräte gern zurück und sorgt für eine umweltfreundliche Entsorgung bzw. Wiederverwertung. Um diese Dienstleistung in Anspruch zu nehmen, geben Sie das Gerät bitte bei einer autorisierten Reparaturwerkstatt ab, die für uns die Einsammlung übernimmt.

Die Adresse der zuständigen Niederlassung von Black & Decker steht in dieser Anleitung. Diese teilt Ihnen gerne die nächstgelegene Vertragswerkstatt mit. Außerdem ist eine Liste der Vertragswerkstätten und aller Kundendienststellen von Black & Decker sowie der zuständigen Ansprechpartner im Internet zu finden unter: www.2helpU.com.

Technische Daten

	PAD1200
Spannung	VDC 12
Gewicht	kg 1,6

EU-Konformitätserklärung**PAD1200 - H1**

Black & Decker erklärt, dass diese Produkte den folgenden Normen entsprechen: 2006/95/EG, EN 60335, Schalldruckpegel, gemessen nach EN 60704-1: = 66 dB(A)

Der Unterzeichnete ist verantwortlich für die Zusammenstellung der technischen Daten und gibt diese Erklärung im Namen von Black & Decker ab.

Kevin Hewitt
Director of Consumer
Engineering
Spennymoor, County Durham,
DL16 6JG, Vereinigtes Königreich
23.03.2009

Vertragswerkstatt mit. Außerdem ist eine Liste der Vertragswerkstätten und aller Kundendienststellen von Black & Decker sowie der zuständigen Ansprechpartner im Internet zu finden unter: www.2helpU.com.

Bitte besuchen Sie unsere Webseite www.blackanddecker.de, um Ihr neues Black & Decker-Produkt zu registrieren und über neue Produkte und Sonderangebote informiert zu werden. Weitere Informationen über die Marke Black & Decker und unsere Produkte finden Sie unter www.blackanddecker.de.

Garantie

Black & Decker vertraut auf die Qualität der eigenen Geräte und bietet dem Käufer eine außergewöhnliche Garantie. Diese Garantiezusage versteht sich unbeschadet der gesetzlichen Gewährleistungsansprüche und schränkt diese keinesfalls ein. Sie gilt in sämtlichen Mitgliedstaaten der Europäischen Union und der Europäischen Freihandelszone EFTA.

Tritt innerhalb von 24 Monaten ab Kaufdatum an einem Gerät von Black & Decker ein auf Material- oder Verarbeitungsfehler zurückzuführender Mangel auf, garantiert Black & Decker den Austausch defekter Teile, die Reparatur von Geräten mit üblichem Verschleiß bzw. den Austausch eines mangelhaften Gerätes, so dass dem Kunden dabei möglichst wenig Unannehmlichkeiten entstehen, allerdings vorbehaltlich folgender Ausnahmen:

- ◆ wenn das Gerät gewerblich, beruflich oder im Verleihgeschäft benutzt wurde;
- ◆ wenn das Gerät missbräuchlich verwendet oder mit mangelnder Sorgfalt behandelt wurde;
- ◆ wenn das Gerät durch Fremdeinwirkung beschädigt wurde;
- ◆ wenn ein unbefugter Reparaturversuch durch anderes Personal als das einer Vertragswerkstatt oder des Black & Decker Kundendienstes unternommen wurde.

Zur Inanspruchnahme dieser Garantie ist dem Verkäufer bzw. der Vertragswerkstatt ein Kaufnachweis vorzulegen. Die Adresse der zuständigen Niederlassung von Black & Decker steht in dieser Anleitung. Diese teilt Ihnen gerne die nächstgelegene

Utilisation

Votre aspirateur Dustbuster® Black & Decker pour voiture est conçu pour les petits travaux ménagers. Il est alimenté par le système électrique du véhicule et se branche sur l'allume-cigare. Cet appareil est destiné à une utilisation exclusivement domestique.

Consignes de sécurité

Attention ! De simples précautions de sécurité sont à prendre pour l'utilisation d'appareil à piles. Les conseils suivants doivent toujours être appliqués, ceci afin de réduire le risque d'incendie, les fuites de piles, les blessures et les dommages matériels.

- ◆ Lisez attentivement et entièrement le manuel avant d'utiliser l'appareil.
- ◆ Ce manuel décrit comment utiliser cet appareil. L'utilisation d'un accessoire ou d'une fixation, ou bien l'utilisation de cet appareil à d'autres fins que celles recommandées dans ce manuel d'instruction peut présenter un risque de blessures.
- ◆ Gardez ce manuel pour référence ultérieure.

Utilisation de votre appareil

- ◆ N'utilisez pas l'appareil près d'une source d'eau.
- ◆ N'utilisez pas cet appareil pour aspirer des liquides ou des matériaux qui pourraient prendre feu.
- ◆ Ne plongez pas l'appareil dans l'eau.
- ◆ Ne tirez jamais sur le fil électrique pour débrancher la prise de l'appareil. Maintenez le fil électrique éloigné de toute source de chaleur, de zones graisseuses et de bords tranchants.
- ◆ Cet appareil ne peut être utilisé par des personnes (y compris des enfants) ayant des capacités mentales, sensorielles ou physiques réduites, ou celles manquant d'expérience et de connaissances, à moins qu'elles ne soient encadrées ou qu'elles n'aient été formées à l'utilisation de l'appareil par une personne responsable de leur sécurité. Ne laissez jamais les enfants sans surveillance pour éviter qu'ils ne jouent avec cet appareil.

Après l'utilisation

- ◆ Débranchez l'appareil avant de le nettoyer.
- ◆ Quand il n'est pas utilisé, l'appareil doit être rangé dans un endroit sec.
- ◆ Les enfants ne doivent pas avoir accès aux appareils rangés.

Vérification et réparations

- ◆ Avant l'utilisation, vérifiez si l'appareil est en bon état ou si aucune pièce ne manque. Recherchez des pièces cassées, des boutons endommagés

et d'autres anomalies susceptibles de nuire au bon fonctionnement de l'appareil.

- ◆ N'utilisez pas l'appareil si une pièce est endommagée ou défectueuse.
- ◆ Faites réparer ou remplacer les pièces défectueuses ou endommagées par un réparateur agréé.
- ◆ Vérifiez régulièrement l'état du fil électrique.
- ◆ Ne tentez jamais de retirer ou de remplacer des pièces autres que celles citées dans ce manuel.

Consignes de sécurité supplémentaires concernant les prises des accessoires et les prises

Pour réduire le risque d'incendie, assurez-vous que la prise 12 Vcc est propre et que le branchement de la fiche d'adaptateur est correct.

Options

Cet appareil comprend certains, ou tous, les éléments suivants :

1. Bouton marche/arrêt
2. Poignée/tuyau amovible
3. Bague de serrage
4. Tuyau
5. Couvercle du boîtier de filtre
6. Cache transparent
7. Dispositif de verrouillage
8. Brosse 2 en 1
9. Clip de l'accessoire
10. Suceur plat

Assemblage

Installation des accessoires (figure A et B)

La brosse 2 en 1 (8) peut se replier vers l'avant pour aspirer la poussière et nettoyer les tissus d'ameublement.

Le suceur plat (10) sert à aspirer dans les endroits étroits et difficiles d'accès.

- ◆ Pour adapter un accessoire, appuyez sur le clip (9) et glissez l'accessoire sur la poignée (2).
- ◆ Pour retirer un accessoire, appuyez sur le clip (9) et dégager l'accessoire.

La poignée (2) peut être retirée du tuyau (4), ce qui permet de connecter directement les accessoires à l'embout du tuyau (11), le cas échéant. Pour retirer la poignée :

- ◆ Dégagez la poignée (2) de l'appareil.
- ◆ Tournez la bague de verrouillage (3) dans le sens contraire des aiguilles d'une montre pour dégager les clips.
- ◆ Tirez le tuyau (4) hors de la poignée (2).
- ◆ Raccordez directement l'accessoire sur l'embout du tuyau (11).

Pour réinstaller la poignée :

- ◆ Retirez l'accessoire du tuyau.
- ◆ Poussez le tuyau (4) dans la poignée (2). Tournez la bague de verrouillage (3) dans le sens des aiguilles d'une montre pour l'enclencher.

Utilisation

Connexion à une source d'alimentation utilisant une prise accessoire 12 Vcc (figure C et D)

Remarque : Le bout de la prise est positif (+) et le contact latéral est négatif (-).

- ◆ Retirez la prise accessoire 12 Vcc (12) du boîtier de rangement (13) sur la base de l'appareil.
- ◆ Dégagez le clip (14) du boîtier de rangement du fil.
- ◆ Déroulez complètement le fil du boîtier de rangement du fil (15).
- ◆ Branchez l'appareil à une source d'alimentation en insérant à fond la prise accessoire 12 Vcc (12) dans la prise accessoire du véhicule ou dans une autre source d'alimentation c.c.

Remarque : Sur certains véhicules, la clé de contact doit être en position Accessoires pour que la prise soit sous tension.

Attention ! Ne pas utiliser avec des systèmes électriques de masse positive (comme sur les véhicules anciens).

Attention ! Si la polarité est inversée, un fusible peut griller et l'appareil peut subir des dommages irréparables.

- ◆ Une fois terminé.
- ◆ Retirez la prise accessoire 12 Vcc (12) de la source 12 Vcc.
- ◆ Enroulez le fil sur le boîtier de rangement du fil (15) et enclenchez correctement le clip (14).
- ◆ Rangez la prise accessoire 12 Vcc (12) dans le boîtier de rangement (13) sur la base de l'appareil.

Démarrer et arrêter

- ◆ Pour mettre l'appareil en marche, glissez le bouton marche/arrêt (1) vers la droite.
- ◆ Pour arrêter l'appareil, glissez le bouton marche/arrêt (1) vers la gauche au maximum.

L'appareil peut être utilisé pendant environ 30 minutes sans affaiblir la charge d'une batterie en bon état.

Attention ! Une utilisation plus longue aurait pour effet de décharger la batterie. Ne faites pas tourner le moteur du véhicule pendant le nettoyage. Ceci aurait pour effet de raccourcir la durée de vie de l'appareil.

Aspiration

- ◆ Quand l'aspirateur fonctionne, assurez-vous que le tuyau n'est pas coincé ou vrillé.
- ◆ La poignée (2) peut être facilement retirée de l'appareil, ce qui offre un rayon de 1,5 m autour de l'appareil.
- ◆ Avec la poignée (2) retirée, l'appareil peut être porté avec la poignée intégré.
- ◆ La poignée (2) peut aussi être retirée du tuyau (4), ce qui permet de connecter directement un accessoire sur l'embout du tuyau (11), le cas échéant.

Conseils pour une utilisation optimale

- ◆ Aspirez toujours les escaliers de bas en haut.

Force d'aspiration maximum

Pour garder la force d'aspiration maximum, les filtres doivent être nettoyés régulièrement.

- ◆ Tournez le couvercle du filtre (5) deux fois dans le sens des aiguilles d'une montre pour évacuer la poussière des filtres.
- ◆ Les filtres doivent être nettoyés régulièrement, voir la section « Nettoyage du filtre à poussière fine ».

Nettoyage et entretien

Votre appareil Black & Decker a été conçu pour fonctionner pendant longtemps avec un minimum d'entretien.

Un fonctionnement satisfaisant dépend d'un nettoyage régulier et d'un entretien approprié.

Attention ! Avant d'effectuer des réparations ou un nettoyage de l'appareil, débranchez-le.

De temps en temps, passez un chiffon humide sur l'appareil. N'utilisez pas de produit abrasif ou à base de solvant. Ne plongez pas l'appareil dans l'eau.

Vidage du collecteur de poussière (figure E)

Le collecteur de poussière doit être vidé régulièrement, de préférence après chaque utilisation.

- ◆ Dégagez le dispositif de verrouillage (7) et ouvrez le cache transparent (6) de 180° jusqu'à ce qu'il se trouve en position ouvert.
- ◆ Retirez le préfiltre (16).
- ◆ Videz la poussière.
- ◆ Nettoyez le pré-filtre (16) en le secouant légèrement au-dessus d'une poubelle.
- ◆ Remplacez le préfiltre (16).
- ◆ Fermez le cache transparent (6) en l'enclenchant correctement.

Attention ! Ne rincez en aucun cas le collecteur de poussière.

Attention ! Ne plongez pas l'appareil dans l'eau. Pour nettoyer l'extérieur de l'appareil, utilisez de

FRANÇAIS

l'eau savonneuse et un chiffon humide. L'appareil doit être complètement sec avant de le ranger ou de le réutiliser.

Nettoyage du filtre à poussière fine (figure F)

Le filtre à poussière fine (17) empêche les particules et les gros objets d'entrer dans le compartiment moteur.

Le filtre (17) est réutilisable et doit être nettoyé régulièrement.

- ◆ Retirez le préfiltre (16) de l'appareil, comme décrit ci-dessus.
- ◆ Retirez le filtre à poussière fine (17) en le tirant fermement.
- ◆ Tapez le filtre pour que la poussière tombe.
- ◆ Le cas échéant, lavez le filtre dans de l'eau tiède et savonneuse.
- ◆ Les filtres doivent être secs.
- ◆ Réinstallez le filtre à poussière fine (17) sur l'appareil.
- ◆ Réinstallez le préfiltre (16), comme décrit ci-dessus.

Remplacement des filtres

Les filtres doivent être remplacés tous les 6 à 9 mois et chaque fois qu'ils sont usés ou endommagés. Vous trouverez des filtres de rechange chez votre revendeur Black & Decker (cat. n° PD10) :

- ◆ Retirez les filtres usés, comme décrit ci-dessus.
- ◆ Installez les filtres neufs, comme décrit ci-dessus.

Protection de l'environnement



Recyclage. Cet appareil ne doit pas être jeté avec les déchets ménagers.

Si votre appareil Black & Decker doit être remplacé ou si vous n'en avez plus l'usage, ne le jetez pas avec les ordures ménagères. Songez à la protection de l'environnement et recyclez-les.



La collecte séparée des produits et des emballages usagés permet de recycler et de réutiliser des matériaux. La réutilisation de matériaux recyclés évite la pollution de l'environnement et réduit la demande de matières premières.

Des réglementations locales peuvent stipuler la collecte séparée des produits électriques et des produits ménagers, dans des déchetteries municipales ou par le revendeur lorsque vous achetez un nouveau produit.

Black & Decker offre une solution permettant de recycler les produits Black & Decker lorsqu'ils ont

atteint la fin de leur cycle de vie. Pour pouvoir profiter de ce service, veuillez retourner votre produit à un réparateur agréé qui se chargera de le collecter pour nous.

Pour connaître l'adresse du réparateur agréé le plus proche de chez vous, contactez le bureau Black & Decker à l'adresse indiquée dans ce manuel. Vous pourrez aussi trouver une liste de réparateurs agréés de Black & Decker et de plus amples détails sur notre service après-vente sur le site Internet à l'adresse suivante : www.2helpU.com.

Caractéristiques techniques

PAD1200	
Tension	V c.c. 12
Poids	kg 1,6

Déclaration de conformité CE



PAD1200 - H1

Black & Decker déclare que ces produits sont conformes à : 2006/95/CE, EN 60335, Niveau de pression sonore, mesure selon la norme EN 60704-1 : = 66 dB(A)

Le soussigné est responsable des données de la fiche technique et fait cette déclaration au nom de Black & Decker

Kevin Hewitt
Directeur Ingénierie Client
Spennymoor, County Durham,
DL16 6JG, Royaume-Uni
23-03-2009

Garantie

Black & Decker vous assure la qualité de ses produits et vous offre une garantie très étendue. Ce certificat de garantie est un document supplémentaire et ne peut en aucun cas se substituer à vos droits légaux. La garantie est valable sur tout le territoire des États Membres de l'Union Européenne et de la Zone de Libre Échange Européenne.

Si un produit Black & Decker s'avère défectueux en raison de matériaux en mauvais état, d'une erreur humaine, ou d'un manque de conformité dans les 24 mois suivant la date d'achat, Black & Decker garantit le remplacement des pièces défectueuses, la réparation des produits usés ou cassés ou remplace ces produits à la convenance du client, sauf dans les circonstances suivantes :

- ◆ Le produit a été utilisé dans un but commercial, professionnel, ou a été loué.
- ◆ Le produit a été mal utilisé ou avec négligence.
- ◆ Le produit a subi des dommages à cause de corps étrangers, de substances ou d'accidents.
- ◆ Des réparations ont été tentées par des techniciens ne faisant pas partie du service technique de Black & Decker.

Pour avoir recours à la garantie, il est nécessaire de fournir une preuve d'achat au vendeur ou à un réparateur agréé. Pour connaître l'adresse du réparateur agréé le plus proche de chez vous, contactez le bureau Black & Decker à l'adresse indiquée dans ce manuel. Vous pourrez aussi trouver une liste de réparateurs agréés de Black & Decker et de plus amples détails sur notre service après-vente sur le site Internet à l'adresse suivante : **www.2helpU.com**.

Visitez notre site Web

www.blackanddecker.co.fr pour enregistrer votre nouveau produit Black & Decker et être informé des nouveaux produits et des offres spéciales. Pour plus d'informations concernant la marque Black & Decker et notre gamme de produits, consultez notre site **www.blackanddecker.co.fr**.

Použití výrobku

Váš vysavač do auta Black & Decker Dustbuster® je určen k nenáročnému suchému vysávání. Vysavač je připojen k zásuvce zapalovače a je napájen z elektrického systému automobilu. Tento výrobek je určen pouze pro spotřebitelské použití v domácnostech.

Bezpečnostní pokyny

Varování! Při použití výrobků napájených z akumulátorů by měly být vždy dodržovány základní bezpečnostní pokyny, včetně následujících, abyste snížili riziko vzniku požáru, riziko úniků kapaliny z akumulátorů, riziko úrazu elektrickým proudem nebo jiného poranění, případně materiálních škod.

- ◆ Před použitím tohoto výrobku si řádně prostudujte celý návod.
- ◆ Určené použití je popsáno v tomto návodu. Použití jiného příslušenství nebo předvádného zařízení a provádění jiných pracovních operací, než je doporučeno tímto návodem, může způsobit poranění obsluhy.
- ◆ Tento návod si uschovejte.

Použití vysavače

- ◆ Nepoužívejte tento vysavač v blízkosti vody.
- ◆ Nepoužívejte vysavač k vysávání kapalin nebo materiálů, které by mohly způsobit požár.
- ◆ Neponořujte vysavač do vody.
- ◆ Nikdy netahejte za napájecí kabel, abyste uvolnili zástrčku ze zásuvky. Vedte napájecí kabel tak, aby neprecházel přes horké a mastné povrchy a přes ostré hrany.
- ◆ Toto zařízení není určeno k použití osobami (včetně dětí) se sníženými fyzickými, smyslovými nebo duševními schopnostmi, nebo s nedostatkem zkušeností a znalostí, pokud těmto osobám nebyl stanoven dohled, nebo pokud jim nebyly poskytnuty instrukce týkající se použití přístroje osobou zodpovědnou za jejich bezpečnost. Děti by měly být pod dozorem, aby si se zařízením nehrály.

Po použití

- ◆ Před každým čištěním odpojte zařízení od sítě.
- ◆ Není-li zařízení používáno, mělo by být uskladněno na suchém místě.
- ◆ Uložené zařízení musí být vhodně zabezpečeno před dětmi.

Prohlídky a opravy

- ◆ Vždy před použitím zkontrolujte, zda není zařízení poškozeno nebo zda nemá vadné části. Zkontrolujte, zda nejsou jeho části rozbity a zda nejsou poškozeny spínače nebo jiné díly, které by mohly ovlivnit jeho provoz.

- ◆ Je-li jakákoli část zařízení poškozena, nepoužívejte jej.
- ◆ Poškozené a zničené díly nechejte opravit nebo vyměnit v autorizovaném servisu.
- ◆ Pravidelně kontrolujte stav napájecího kabelu.
- ◆ Nikdy se nepokoušejte demontovat nebo vyměnit jiné díly, než jsou díly uvedené v tomto návodu.

Doplňkové bezpečnostní pokyny pro zástrčky a zásuvky

Z důvodu snížení rizika vzniku požáru se ujistěte, zda je v pořádku zásuvka s napájecím napětím 12 V a budete-li pracovat s adaptérem zástrčky, zkontrolujte, zda je řádně provedeno jeho připojení.

Popis

Toto zařízení se skládá z několika nebo ze všech následujících částí.

1. Hlavní spínač
2. Snímatelná hadice/rukojeť
3. Pojistný kroužek
4. Hadice
5. Kotouč pro čištění filtru
6. Průhledný kryt
7. Západka krytu
8. Kombinovaný kartáč 2 v 1
9. Přichytka příslušenství
10. Štěrbinový nástavec

Kompletace

Montáž příslušenství (obr. A a B)

Kombinovaný kartáč 2 v 1 (8) je opatřen kartáčem, který může být vyklopen směrem dopředu, aby mohlo být prováděno vysávání prachu a čalouněného nábytku.

Štěrbinový nástavec (10) umožňuje vysávání úzkých a špatně přístupných míst.

- ◆ Chcete-li nasadit požadované příslušenství, stiskněte přichytku (9) a nasuňte příslušenství na rukojeť (2).
- ◆ Chcete-li příslušenství sejmout, stiskněte přichytku (9) a sejměte příslušenství.

Rukojeť (2) může být z hadice (4) sejmuta, což v případě potřeby umožní připojení příslušenství přímo na manžetu hadice (11). Chcete-li sejmout rukojeť:

- ◆ Uvolněte rukojeť (2) od vysavače.
- ◆ Otočte pojistným kroužkem (3) proti směru pohybu hodinových ručiček, aby došlo k uvolnění přichytek.
- ◆ Vytáhněte hadici (4) z rukojeti (2).
- ◆ Připojte požadované příslušenství přímo k manžetě hadice (11).

Chcete-li rukojeť znovu nasadit:

- ◆ Odpojte příslušenství od hadice.
- ◆ Zasuňte hadici (4) do rukojeti (2). Otočte pojistným kroužkem (3) ve směru pohybu hodinových ručiček tak, aby došlo k jeho řádnému zajištění.

Použití

Připojení ke zdroji pomocí zástrčky pro příslušenství s napájecím stejnosměrným napětím 12 V (obr. C a D)

Poznámka: Kolík zástrčky je kladný (+) a boční kontakt je záporný (-).

- ◆ Vyjměte zástrčku pro příslušenství s napájecím stejnosměrným napětím 12 V (12) z držáku (13), který se nachází v základně vysavače.
- ◆ Uvolněte příchytka kabelu (14) z úložného místa kabelu.
- ◆ Odviňte z úložného místa (15) celou délku napájecího kabelu.
- ◆ Zasunutím zástrčky pro příslušenství s napájecím stejnosměrným napětím 12 V (12) přímo do zásuvky pro příslušenství ve vozidle nebo do zásuvky jiného zdroje stejnosměrného napětí připojte vysavač ke zdroji napětí.

Poznámka: U některých vozidel je zásuvka příslušenství funkční pouze v případě, je-li klíček zapalování v poloze pro příslušenství (accessory).

Varování! Nepoužívejte toto zařízení s elektrickými systémy, které jsou uzemněny na kladný pól (například starší vozidla).

Varování! Připojení s opačnou polaritou způsobí přepálení pojistky a může způsobit trvalé poškození zařízení.

- ◆ Po ukončení práce s vysavačem:
- ◆ Odpojte zástrčku pro příslušenství s napájecím stejnosměrným napětím 12 V (12) od zdroje s napájecím napětím 12 V.
- ◆ Sviňte napájecí kabel, uložte jej do úložného prostoru (15) a proveďte jeho zajištění pomocí příchytky (14).
- ◆ Uložte zástrčku pro příslušenství s napájecím stejnosměrným napětím 12 V (12) do držáku (13), který se nachází v základně vysavače.

Zapnutí a vypnutí

- ◆ Chcete-li vysavač zapnout, posuňte hlavní spínač (1) doprava.
- ◆ Chcete-li vysavač vypnout, posuňte hlavní spínač (1) doleva tak, aby došlo k jeho řádnému nastavení do polohy vypnuto (Off).

Vysavač může být používán až 30 minut, aniž by došlo k nápadnému poklesu výkonu standardně nabitého akumulátoru vozidla, pokud je tento akumulátor v dobrém provozním stavu.

Varování! Delší používání snižuje výkon akumulátoru. Během vysávání nespouštějte motor vozidla, snížila by se tak životnost vysavače.

Vysávání

- ◆ Při práci s vysavačem se ujistěte, zda není sací hadice uzavřena, zkroutena nebo zablokována.
- ◆ Z vysavače může být snadno sejmuta rukojeť (2), což prodlouží dosah hadice až do vzdálenosti 1,5 m od vysavače.
- ◆ Je-li rukojeť (2) sejmuta, vysavač může být přenášen pomocí zabudované rukojeti.
- ◆ Rukojeť (2) může být z hadice (4) také sejmuta, což v případě potřeby umožní připojení příslušenství přímo na manžetu hadice (11).

Rady pro optimální použití

- ◆ Pokud vysáváte schodiště, vždy začínejte dole a postupujte směrem nahoru.

Optimální sací výkon

Pokud chcete udržet optimální sací výkon, musíte během používání vysavače pravidelně čistit filtr.

- ◆ Otočte kotoučem čištění filtru (5) o dvě otáčky ve směru pohybu hodinových ručiček, aby došlo k odstranění nečistot z filtrů.
- ◆ Čištění filtru jemných prachových částic musí být prováděno pravidelně, viz část „Čištění filtru jemných prachových částic“.

Čištění a údržba

Vaše náradí Black & Decker bylo zkonstruováno tak, aby vám sloužilo dlouhou dobu s minimálními nároky na údržbu.

Řádná péče o náradí a jeho pravidelné čištění vám zajistí jeho bezproblémový chod.

Varování! Před zahájením jakékoli údržby nebo čištění odpojte zařízení od elektrické zásuvky.

Občas zařízení otřete navlhčeným hadříkem. Nepoužívejte žádné agresivní nebo rozpouštěcí čisticí prostředky. Neponořujte zařízení do vody.

Vyprázdnění zásobníku vysavače (obr. E)

Zásobník vysavače musí být vyprázdněn pravidelně, nejlépe po ukončení každého vysávání.

- ◆ Uvolněte západku krytu (7) a otevřete průhledný kryt (6) o 180° tak, aby došlo k jeho zajištění v otevřené poloze.
- ◆ Vyjměte filtr (16).
- ◆ Vyprázdněte zásobník.
- ◆ Vychystěte filtr (16) lehkým poklepem o nádobu pro odpady.
- ◆ Vložte filtr (16) na původní místo.
- ◆ Uzavřete průhledný kryt (6) a ujistěte se, zda je tento kryt řádně zajištěn v zavřené poloze.

Varování! Nikdy, ze žádných důvodů, zásobník vysavače nevyplachujte vodou.

Varování! Neponořujte vysavač do vody. Pro čištění povrchu vysavače by měl být používán navlhčený hadřík a mýdlový roztok. Před opětovným použitím nebo před uložením se vždy ujistěte, zda je vysavač zcela suchý.

Čištění filtru jemných prachových částic (obr. F)

Filtr jemných prachových částic (17) zabraňuje vniknutí prachových částic a větších nečistot do motorového prostoru.

Filtr (17) může být opakovaně použit a měl by být pravidelně čištěn.

- ◆ Podle výše uvedeného postupu vyjměte z vysavače filtr (16).
- ◆ Uchopte pevně filtr jemných prachových částic (17) a vyjměte jej z vysavače.
- ◆ Filtr řádně vyklepejte, aby došlo k odstranění jemných prachových částic z tohoto filtru.
- ◆ Je-li to nutné, vyperte filtr v teplé mýdlové vodě.
- ◆ Ujistěte se, zda jsou filtry suché.
- ◆ Uložte filtr jemných prachových částic (17) zpět do vysavače.
- ◆ Podle výše uvedeného postupu uložte do vysavače i filtr (16).

Výměna filtrů

Výměna filtrů by měla být prováděna každých 6 až 9 měsíců nebo vždy, když dojde k jejich poškození. Výměnné filtry můžete zakoupit u vašeho autorizovaného prodejce Black & Decker (kat. č. PD10):

- ◆ Podle výše uvedeného postupu vyjměte staré filtry.
- ◆ Podle výše uvedeného postupu vložte do vysavače nové filtry.

Ochrana životního prostředí



Třídění odpadu. Tento výrobek nesmí být vyhozen do běžného domovního odpadu.

Až nebudete váš výrobek Black & Decker dále potřebovat nebo uplyne-li doba jeho životnosti, nelikvidujte jej spolu s domovním odpadem. Zajistěte likvidaci tohoto výrobku v tříděném odpadu.



Tříděný odpad umožňuje recyklaci a opětovné využití použitých výrobků a obalových materiálů. Opětovné použití recyklovaných materiálů pomáhá chránit životní prostředí před znečištěním a snižuje spotřebu surovin.

Místní předpisy mohou upravovat způsob likvidace domácích elektrických spotřebičů v místních sběrnách nebo v místě nákupu výrobku.

Společnost Black & Decker poskytuje službu sběru a recyklace výrobků Black & Decker po skončení jejich provozní životnosti. V rámci této výhodné služby vraťte nepoužívaný výrobek Black & Decker kterémukoli autorizovanému servisu Black & Decker, ve kterém budou tyto výrobky shromážděny a kde bude zajištěna jejich ekologická recyklace.

Místo nejbližšího autorizovaného servisu Black & Decker se dozvíte na příslušné adrese uvedené na zadní straně tohoto návodu. Seznam autorizovaných servisů Black & Decker a podrobnosti o poprodejním servisu naleznete také na internetové adrese: www.2helpU.com.

Technické údaje

	PAD1200
Napájecí napětí	V 12, stejnosměrné
Hmotnost	kg 1,6

ES Prohlášení o shodě



PAD1200 - H1

Společnost Black & Decker prohlašuje, že tyto produkty odpovídají směrnicím: 2006/95/EC, EN 60335, akustický tlak, měřen podle požadavků normy EN 60704-1: = 66 dB(A)

Níže podepsaná osoba je odpovědná za sestavení technických údajů a provádí toto prohlášení v zastoupení společnosti Black & Decker.

Kevin Hewitt
Ředitel oddělení
spotřebitelské techniky
Spennymoor, County Durham
DL16 6JG, Velká Británie
23-03-2009

Záruka

Společnost Black & Decker je přesvědčena o kvalitě svých výrobků a nabízí mimořádnou záruku. Tato záruka je nabízena ve prospěch zákazníka a nijak neovlivní jeho zákonná záruční práva. Tato záruka platí ve všech členských státech EU a v evropské zóně volného obchodu EFTA.

Objeví-li se na výrobku Black & Decker, v průběhu 24 měsíců od zakoupení, jakékoli materiálové či výrobní vady, společnost Black & Decker garantuje ve snaze o minimalizování vašich starostí bezplatnou

výměnu vadných dílů, opravu nebo výměnu celého výrobku za níže uvedených podmínek:

- ◆ Výrobek nebyl používán pro obchodní nebo profesionální účely a nedocházelo-li k jeho pronájmu.
- ◆ Výrobek nebyl vystaven nesprávnému použití a nebyla zanedbána jeho předepsaná údržba.
- ◆ Výrobek nebyl poškozen cizím zaviněním.
- ◆ Opravy nebyly prováděny jinými osobami, než autorizovanými opraváři nebo mechaniky autorizovaného servisu Black & Decker.

Požadujete-li záruční opravu, budete muset prodejci nebo zástupci autorizovaného servisu předložit doklad o zakoupení výrobku. Místo nejbližšího autorizovaného servisu Black & Decker naleznete na příslušné adrese uvedené v tomto návodu. Seznam autorizovaných servisů Black & Decker a podrobnosti o poprodejním servisu naleznete také na internetové adrese: **www.2helpU.com**.

Navštivte prosím naši internetovou stránku **www.blackanddecker.co.uk**, abyste mohli zaregistrovat váš nový výrobek Black & Decker a kde budete informováni o našich nových výrobcích a speciálních nabídkách. Na adrese **www.blackanddecker.co.uk** jsou k dispozici další informace o značce Black & Decker a o celé řadě našich dalších výrobků.

Rendeltetésszerű használat

Szívóból gratulálunk új Black & Decker Autó porszívójához. Az autó porszívót könnyű száraz porszívóra terveztük. A készülék az autó elektromos rendszeréről üzemel, és a szivargyújtó foglalatához csatlakozik. Ez a készülék csak háztartási felhasználásra alkalmas, ipari alkalmazása tilos.

Általános biztonságtechnikai előírások

Figyelem! Akkumulátoros készülék használatakor mindig tartsa be az alábbi alapvető biztonsági rendszabályokat, így elkerülheti a tűzveszély, az akkumulátor szivárgás, a személyi sérülések és az anyag károsodásának lehetőségét.

- ◆ Figyelmesen olvassa el a kezelési útmutatót a gép üzembe helyezése előtt.
- ◆ Az Ön biztonsága érdekében csak olyan tartozékot, feltételt és kiegészítőt berendezést használjon, melyet a kezelési utasítás ajánl. A készülék csak a rendeltetésszerű használat fejezetben leírt területen használható. Minden ettől eltérő tartozék és alkalmazási terület személyi sérülés okozója lehet.
- ◆ Kérjük, gondosan őrizze meg a kezelési útmutatót, hogy a későbbiekben is bármikor utánanézhessen a géppel kapcsolatos összes információra.

A készülék használata

- ◆ Ne használja a készüléket víz közelében.
- ◆ Ne használja a porszívót folyadék vagy más tűzveszélyes anyag felszívására.
- ◆ Ne használja a porszívót gyúlékony gázok közelében.
- ◆ Ne mártsa a porszívót vízbe.
- ◆ Soha ne a kábelnél fogva húzza ki a dugót a szivargyújtó foglalatából. Tartsa távol a kábelt éles szélektől, védje olajtól és hőtől.
- ◆ Ügyeljen rá, hogy a kábelt soha ne csipje be a kocsijába, ablakába vagy bármely emelőkarjába.
- ◆ A készülék nem alkalmas cigaretta csikkek vagy hamu felszívására.
- ◆ Mindig tartsa a szívócsontot arcától és szemétől távol.
- ◆ A készülék használatát ne engedélyezze olyan felhasználóknak (beleértve gyerekeknek), akik csökkent fizikai, érzékelési vagy mentális képességekkel rendelkeznek, illetve képzetlen felhasználóknak; csak és kizárólag abban az esetben, ha felügyeletet biztosít mellettük. Gyermek esetén különösen kiemelt felügyelet szükséges, hogy ne játszanak a készülékkel.

Használat után

- ◆ Csatlakoztassa le a készüléket az áramellátásról, mielőtt kitisztítja.
- ◆ Ha nem használja a készüléket, tartsa száraz, gyermekelől gondosan elzárt helyen.

Ellenőrzés és javítás

- ◆ Használat előtt mindig ellenőrizze a készüléket. Vizsgálja meg, hogy a mozgó részek megfelelően működnek-e, nincsenek-e akadályoztatva. Ellenőrizze a részegységeket, esetleg előforduló töréseit, a kapcsoló sérüléseit és minden olyan rendellenességet, ami befolyásolhatja a készülék használatát.
- ◆ Ne használja a gépet, ha valamelyik alkatrész sérült. Ne használja a gépet, ha a kapcsoló nem működőképes.
- ◆ A sérült vagy hibás alkatrész javítását vagy cseréjét csak a kijelölt szakszervizek végezhetik.
- ◆ Rendszeresen ellenőrizze a kábelt. Ha a kábel sérült, előírás szerint le kell cseréltetni valamelyik Black & Decker szakszervizben.
- ◆ Soha ne kísérelje meg eltávolítani vagy kicserélni a készülék bármely más részét, mint ami a kezelési utasításban szerepel.

Kiegészítő biztonságtechnikai előírások tartozék csatlakozókhoz és kimenetekhez

Tűzveszély csökkentéséhez ellenőrizze, hogy a 12Vdc kimenet portól és szennyeződéstől mentes legyen, és amikor az adapter csatlakozót beilleszti a kimenetbe, ellenőrizze, a biztos csatlakoztatást.

Elektromos biztonság

Ez a készülék 12 V-s akkufeszültségű, negatív testelésű személygépkocsi energiarendszerére lett tervezve.

Figyelem! A szivargyújtó csatlakozó egy nem szervizelhető biztosítékkal van ellátva. A biztosíték hiba esetén aktiválódik. Ha ez bekövetkezik, a biztosítékot ki kell cseréltetni a csatlakozóval és a kábellel együtt a gyártóval vagy egy hivatalos Black & Decker márkaszervizben a veszélyhelyzet elkerüléséhez.

Figyelem! Ne használja a készüléket ettől eltérő feszültségről vagy polaritásról.

Leírás

Ez a készülék a következő tulajdonságokkal és felszereléssel rendelkezik:

1. Be/ki kapcsoló
2. Eltávolítható szívócső/fogantyú
3. Rögzítő gyűrű
4. Szívócső

5. Szűrő tisztítókerék
6. Átlátszó portartály ajtó
7. Kioldófül a portartály ajtajához
8. 2 az 1-ben kombi kefe tartozék
9. Tartozékrögzítő
10. Résszivó feltét

Összeszerelés

Tartozékok felhelyezése (A és B ábra)

A 2 az 1-ben kombi feltétnek (8) van egy kefe része, melyet előre hajtva porszívóhoz és kárpitok tisztításához használhat.

A résszivó feltét (10) nehezen elérhető, szűk helyek porszívózását könnyíti meg.

- ◆ A tartozékok felhelyezéséhez nyomja meg a tartozékrögzítőt (9), és csúsztassa a tartozékot a fogantyúra (2).
- ◆ A tartozékok levételéhez nyomja meg a tartozékrögzítőt (9), és távolítsa le a tartozékot.

A fogantyút (2) eltávolíthatja a szívócsőről (4), így a tartozékokat közvetlenül a szívócső mandzsettájára (11) is fel tudja illeszteni. A fogantyú eltávolításához:

- ◆ Csatlakoztassa le a fogantyút (2) a készülékről.
- ◆ Forgassa a rögzítő gyűrűt (3) az óramutató járásával ellentétes irányba a kioldáshoz.
- ◆ Húzza ki a szívócsövet (4) a fogantyúból (2).
- ◆ Illessze a tartozékot közvetlenül a szívócső mandzsettájára (11).

A fogantyú felszerelése:

- ◆ Távolítsa el a tartozékot a szívócsőről.
- ◆ Nyomja a szívócsövet (4) a fogantyúba (2).
- ◆ Forgassa a rögzítő gyűrűt (3) az óramutató járásával megegyező irányba addig, amíg rögzül a helyén.

A készülék használata

A készülék csatlakoztatása a 12Vdc tartozék csatlakozó segítségével az autó áramellátó rendszerére (C és D ábra)

Megjegyzés: A csatlakozó teteje pozitív (+) és az oldalsó csatlakozó negatív (-).

- ◆ Távolítsa el a 12Vdc tartozék csatlakozót (12) a készülék alján lévő tároló rekeszből (13).
- ◆ Csíptesse ki a kábelcsíptetőt (14) a kábel tárolóból.
- ◆ Teljesen tekerje le a kábelt a kábel tárolóról (15).
- ◆ Csatlakoztassa a készüléket az áramellátó rendszerhez úgy, hogy a 12Vdc tartozék csatlakozót (12) határozottan beilleszti a jármű, vagy más dc áramellátó rendszer tartozék kimenetébe.

Megjegyzés: Néhány járműnél a tartozék csatlakozó kimenet csak akkor üzemkész, ha az indítókulcs tartozék pozícióba van állítva.

Figyelem! Ne használja a készüléket pozitív földelésű elektromos rendszerekkel (pl. régebbi járművek).

Figyelem! Fordított polaritású csatlakoztatás a biztosíték kiolvadását okozza, és a készülék maradandó károsodását okozhatja.

- ◆ Ha befejezte a készülék használatát:
- ◆ Távolítsa el a 12Vdc tartozék csatlakozót (12) a 12Vdc kimenetből.
- ◆ Tekerje fel a kábelt a kábel tárolóra (15) és rögzítse a kábelcsíptetővel (14).
- ◆ Tárolja a 12Vdc tartozék csatlakozót (12) a tároló rekeszben (13) a készülék alján.

A készülék be- és kikapcsolása

- ◆ A készülék bekapcsolásához csúsztassa az üzemi kapcsolót (1) jobbra.
- ◆ A készülék kikapcsolásához csúsztassa az üzemi kapcsolót balra, amíg rögzül a KI pozícióban. A készüléket kb. 30 percig lehet üzemeltetni anélkül, hogy egy megfelelően feltöltött, jó állapotú gépkocsi akkumulátor teljesítménye csökkenne.

Figyelem! Hosszabb használat lemeríti az akkumulátort. Ne járassa a gépkocsi motorját, miközben porszívózik a készülékkel. Így elkerülheti a porszívó élettartamának csökkenését.

Porszívózás

- ◆ Miközben a készüléket üzemelteti, ellenőrizze, hogy a szívócső nem akad meg semmiben, nincs elcsavarodva vagy akadályozva.
- ◆ A fogantyút (2) könnyedén eltávolíthatja a készülékről, így 1,5m távolságban porszívózhat a készülék körül.
- ◆ Ha a fogantyút (2) eltávolította, a készüléket a beépített fogantyúnál fogva szállíthatja.
- ◆ A fogantyú (2) szintén eltávolítható a szívócsőről (4), így minden tartozékot használhat közvetlenül a szívócső mandzsettára (11) csatlakoztatva is, ha szükséges.

Javaslatok optimális használathoz

- ◆ Ha lépcsőt porszívózik, mindig a lépcső aljánál kezdje a porszívást és innen haladjon felfelé.

Szívóerő optimalizálása

A szívóerő optimalizálása érdekében használat alatt a szűrőt rendszeresen tisztítani kell.

- ◆ Forgassa el a szűrő tisztítókeréket (5) két fordulattal az óramutató járásával megegyező irányba, így kitisztíthatja a szűrőket eltömítő port.
- ◆ A finomszűrőt rendszeresen kell tisztítani, lásd a „Finomszűrő tisztítása” fejezetet.

Tisztítás és karbantartás

Az Ön készüléke minimális karbantartás mellett hosszú távú felhasználásra lett tervezve.

A készülék folyamatos megfelelő működése nagymértékben függ az alapos ápolástól és a rendszeres tisztítástól.

Figyelem! Mielőtt bármilyen karbantartási vagy tisztítási munkába kezd a készüléken, mindig csatlakoztassa le az áramforrásról.

Rendszeresen tisztítsa meg a készüléket egy enyhén nedves kendővel. Ne használjon karcot hagyó tisztítószert vagy oldószer bázisú anyagot. Soha ne mártsa a készüléket vízbe.

A portartály ürítése (E ábra)

A portartályt rendszeresen ki kell üríteni, ajánlott minden használat után.

- ◆ Oldja ki a fület (7) elforgatva 180°-al, amíg a ki pozícióba nem kerül és nyissa ki az átlátszó ajtót (6).
- ◆ Távolítsa el az előszűrőt (16).
- ◆ Ürítse ki a portartályt.
- ◆ Tisztítsa ki az előszűrőt (16) úgy, hogy kirázza a kuka fölért.
- ◆ Helyezze vissza az előszűrőt (16).
- ◆ Zárja be az átlátszó ajtót (6) és ügyeljen rá, hogy a helyére illeszkedjen.

Figyelem! Soha, semmilyen körülmények között ne öblítse ki a portartályt.

Figyelem! Soha ne mártsa a készüléket vízbe. Nedves ruha és szappanos víz elegendő a készülék külső tisztításához. Mindig ügyeljen rá, hogy a készülék teljesen száraz legyen mielőtt használja vagy tárolja.

A finomszűrő tisztítása (F ábra)

A finomszűrő (17) akadályozza meg, hogy a por és nagyobb szennyeződések bejussanak a motorházba.

A filter (17) újrahasználatos és rendszeres tisztításra szorul.

- ◆ Távolítsa el az előszűrőt (16) a készülékből az előzőekben leírtak szerint.
- ◆ Távolítsa el a finomszűrőt (17) határozottan kihúzva a helyéről.
- ◆ Ütögesse meg a szűrőt határozottan a szűrőben maradt por eltávolításához.
- ◆ Ha szükséges mossa ki a szűrőt meleg, szappanos vízben.
- ◆ Ellenőrizze, hogy a szűrő teljesen száraz legyen.
- ◆ Helyezze vissza a finomszűrőt (17) a készülékbe.
- ◆ Helyezze vissza az előszűrőt (16) az előzőekben leírtak szerint.

Figyelem! Soha ne használja a készüléket filterek nélkül. Optimális tisztítási eredmény csak tiszta szűrőkkel és üres portartállyal érhető el. Ha kikapcsolás után por kezd hullani a gépből, ez azt jelzi, hogy a portartály tele van, ilyenkor ki kell üríteni.

Szűrők cseréje

A szűrőket legalább 6-9 havonta ki kell cserélni, vagy ha elkopott, illetve ha sérült. Pótszűrő a Black & Decker szakkereskedésekben kapható (katalógus száma: PD10).

- ◆ Távolítsa el a régi szűrőket a fent leírtak szerint.
- ◆ Helyezze be az új szűrőket a fent leírtak szerint.

Környezetvédelem



Elkülönített begyűjtés. Ezt a készüléket el kell különíteni a normál háztartási hulladéktól.

Egy napon, mikor készüléke eléri technikai élettartamának végét, vagy nincs további szüksége rá, gondoljon a környezetvédelemre. A terméket a normál háztartási hulladéktól elkülönítve kell megsemmisíteni.



Az elhasználadott termékek és csomagolások elkülönített begyűjtése lehetővé teszi, ezek újrahasznosítását. Újrahasznosított vagy újra feldolgozott anyagok segítségével a környezetszennyezés, illetve a nyersanyagok iránti igény nagymértékben csökkenthető.

A helyi előírások rendelkezhetnek az elektromos készülékek háztartási hulladéktól elkülönített begyűjtéséről, helyhatósági hulladéklerakó helyeken vagy a kereskedők által új termék megvásárlásakor.

Black & Decker termékeire az élettartamuk lejártával visszavételi lehetőséget kínál. Ez a szolgáltatás ingyenes. Ha igénybe veszi ezt a szolgáltatást, kérjük, juttassa el készülékét a legközelebbi Black & Decker szervizbe, melyekről a Magyarországi Képviselőnél érdeklődhet.

A szervizzel kapcsolatosan a következő Internet oldalon is felvilágosítást kaphat: www.2helpU.com.

Műszaki adatok

PAD1200	
Feszültség	Vdc 12
Súly	kg 1,6

CE megfelelési nyilatkozat



PAD1200-H1

A Black & Decker tanúsítja, hogy ezek a készülékek megfelelnek a következő irányelveknek és szabványoknak: 2006/95/EC, EN 60335
Hangnyomásszint EN 60704-1 szerint
mérve = 66 dB(A)

Alulírott felelős a technikai adatállomány összeállításáért és a Black & Decker nevében elkészített nyilatkozatért.

Kevin Hewitt
Director of Consumer
Engineering
Spennymoor, County Durham,
DL16 6JG, United Kingdom
23-03-2009

Az Önhöz legközelebb eső hivatalos márkaszervizt a kézikönyvben megadott helyi Black & Decker képviselő segítségével érheti el. Alternatív megoldásként a szerződött Black & Decker szervizek listája, illetve az eladásutáni szolgáltatásaink és ezek elérhetőségének részletes ismertetése a következő internetes címen érhető el: **www.2helpU.com**.

Kérjük, látogassa meg a **www.blackanddecker.hu** weboldalunkat, hogy regisztrálja az új Black & Decker termékét, ill. hogy megismerje az új termékeinkkel és egyedi ajánlatainkkal kapcsolatos legújabb híreinket. A Black & Decker márkával és termékválasztékunkkal kapcsolatos további tájékoztatást a **www.blackanddecker.hu** internetes címen találhat.

Przeznaczenie

Opisywany odkurzacz samochodowy Black & Decker Dustbuster® jest przeznaczony do lekkich prac związanych z odkurzaniem na sucho. Urządzenie jest zasilane z instalacji elektrycznej samochodu poprzez przyłączenie do gniazda zapalniczki. Urządzenie przeznaczone jest do użytku domowego.

Zasady bezpiecznej pracy

Uwaga! W czasie używania urządzeń zasilanych akumulatorowo należy zachowywać podstawowe środki ostrożności, łącznie z poniższymi, co zmniejsza ryzyko pożaru, wycieku z baterii, zranienia i uszkodzenia mienia.

- ◆ Przed użyciem dokładnie przeczytać całą instrukcję.
- ◆ Przeznaczenie urządzenia opisane jest w instrukcji obsługi. Użycie akcesoriów lub końcówek innych niż opisane w instrukcji obsługi oraz wykorzystanie urządzenia do innych celów, jest niebezpieczne i stwarza ryzyko zranienia.
- ◆ Prosimy zachować instrukcję obsługi.

Użytkowanie urządzenia

- ◆ Nie wolno używać w pobliżu wody.
- ◆ Nie wolno zbierać odkurzaczem cieczy ani palnych materiałów.
- ◆ Nie wolno zanurzać urządzenia w wodzie.
- ◆ Nie wolno ciągnąć za przewód zasilający w celu odłączenia od gniazda zasilania. Przewód zasilający należy chronić przed kontaktem ze źródłami ciepła, olejem oraz ostrymi kantami.
- ◆ Opisywane narzędzie nie może być używane przez osoby (dot. także dzieci), które mają ograniczone możliwości ruchowe, percepcji lub pojmowania lub brakuje im doświadczenia i wiedzy, z wyjątkiem przypadku, gdy pozostają one pod nadzorem osoby odpowiedzialnej za ich bezpieczeństwo lub zostały przez nią przeszkolone w zakresie obsługi urządzenia. Należy pilnować dzieci, aby nie bawiły się urządzeniem.

Po użyciu

- ◆ Przed przystąpieniem do czyszczenia należy wyjąć wtyczkę z gniazda zasilania.
- ◆ Nie używane urządzenie należy przechowywać w suchym miejscu.
- ◆ Należy przechowywać poza zasięgiem dzieci.

Przeglądy i naprawy

- ◆ Przed użyciem należy sprawdzić, czy urządzenie nie jest zepsute lub uszkodzone. Skontrolować elementy mogące mieć wpływ na prawidłowe działanie, zwrócić uwagę np. na pęknięcia, uszkodzenia wyłączników.

- ◆ Nie wolno używać uszkodzonego lub zepsutego urządzenia.
- ◆ Naprawę lub wymianę uszkodzonych elementów należy powierzyć autoryzowanemu serwisowi.
- ◆ Należy regularnie kontrolować stan przewodu zasilającego.
- ◆ Nie wolno demontować lub wymieniać innych części niż te, które wymienione są w tej instrukcji obsługi.

Dodatkowe wskazówki dotyczące bezpiecznego użytkowania złącz elektrycznych

Aby zminimalizować ryzyko pożaru, należy upewnić się, że złącze 12 V (prądu stałego) jest czyste a wtyczka została poprawnie przyłączona.

Wypożenie

Opisywane urządzenie zawiera wszystkie lub niektóre z niżej wymienionych elementów.

1. Wyłącznik
2. Zdejmowany wąż ssący / uchwyt
3. Pierścień blokujący
4. Wąż ssący
5. Mechanizm czyszczenia filtra
6. Przezroczysta osłona
7. Blokada klapki
8. Końcówka 2w1
9. Zatrask do końcówek
10. Wąska końcówka

Montaż

Montaż akcesoriów (Rys. A i B)

Pokazana na rysunku końcówka 2w1 (8) wyposażona jest w szczotkę, którą można do odkurzania i czyszczenia tapicerek złożyć wysuwając do przodu.

Za pomocą wąskiej końcówki (10) możliwe jest odkurzanie szczelin i innych miejsc trudno dostępnych.

- ◆ Aby zamocować końcówkę, należy nacisnąć zatrask do końcówek (9) i nasunąć końcówkę na uchwyt (2).
- ◆ Aby zdjąć końcówkę, należy nacisnąć zatrask do końcówek (9) i zdjąć końcówkę.

Uchwyt (2) można odłączyć od węża ssącego (4) i przyłączać końcówki bezpośrednio do końcówki węża ssącego (11). Aby odłączyć uchwyt, należy:

- ◆ Odpiąć uchwyt (2) od urządzenia.
- ◆ Obracając pierścień blokujący (3) w kierunku odwrotnym do ruchu wskazówek zegara, odpiąć zatraski.
- ◆ Odłączyć wąż ssący (4) od uchwytu (2).
- ◆ Przyłączyć wybrane akcesoria bezpośrednio do końcówki węża ssącego (11).

Aby z powrotem zamocować uchwyt, należy:

- ◆ Odłączyć końcówkę ssącą od węża.
- ◆ Wsunąć wąż ssący (4) w uchwyt (2). Zablokować poprzez obracanie pierścienia blokującego (3) zgodnie z ruchem wskazówek zegara.

Eksploatacja

Podłączanie do źródła zasilania 12 V prądu stałego (Rys. C i D)

Uwaga: Czubek wtyczki to biegun dodatni (+) a boki to biegun ujemny (-).

- ◆ Wyjąć wtyczkę do zasilania napięciem 12 V (12) z uchwytu (13) w podstawie urządzenia.
- ◆ Odpiąć zatrzask mocujący przewód (14).
- ◆ Całkowicie rozwinąć przewód znajdujący się w schowku (15).
- ◆ Przyłączyć urządzenie do źródła zasilania 12 V poprzez włożenie wtyczki (12) do gniazda znajdującego się w samochodzie lub innego źródła prądu stałego o takim napięciu.

Uwaga: W niektórych pojazdach napięcie w gniazdku pojawia się dopiero po ustawieniu stacyjki w odpowiedniej pozycji.

Uwaga! Nie wolno przyłączać do układów zasilania z masowaniem plusa (np. w starszych samochodach).

Uwaga! Odwrotne podłączenie biegunów spowoduje przepalenie bezpiecznika oraz może spowodować trwałe uszkodzenie urządzenia.

- ◆ Po zakończeniu użytkowania urządzenia, należy:
- ◆ Odłączyć wtyczkę (12) od źródła zasilania 12 V.
- ◆ Nawinąć przewód na bęben (15) i zamocować go za pomocą zatrzasku (14).
- ◆ Włożyć wtyczkę akcesoriów 12 V (12) do uchwytu (13) w podstawie urządzenia.

Włączanie i wyłączanie

- ◆ Aby włączyć urządzenie, należy przesunąć wyłącznik (1) w prawo.
- ◆ Aby wyłączyć urządzenie, należy przesunąć wyłącznik (1) w lewo, aż wyłącznik zablokuje się w pozycji "wyłączone".

Urządzenia można używać przez nawet 30 minut bez zauważalnego rozładowania prawidłowo naładowanego akumulatora samochodowego.

Uwaga! Zbyt długie używanie może doprowadzić do wyczerpania akumulatora. Nie należy używać urządzenia w trakcie pracy silnika samochodu, ponieważ może to skrócić żywotność urządzenia.

Odkurzanie

- ◆ W czasie pracy urządzeniem, należy zwracać uwagę, czy wąż ssący nie zaklinował się, skręcił lub zatkał.

- ◆ Uchwyt (2) można w prosty sposób odłączyć od urządzenia, co pozwala na zwiększenie zasięgu pracy nawet do 1,5 m.
- ◆ Po odłączeniu uchwytu (2) urządzenie można przenieść za uchwyt w obudowie.
- ◆ Uchwyt (2) można także odłączyć od węża ssącego (4) i w razie potrzeby przyłączać końcówki bezpośrednio do końcówki węża ssącego (11).

Wskazówki praktyczne

- ◆ W czasie odkurzania schodów, najlepiej jest rozpoczynać pracę na dole i przemieszczać się do góry.

Optymalna siła ssania

Aby zapewnić optymalną siłę ssania, należy w czasie pracy regularnie czyścić filtry.

- ◆ Aby oczyścić filtry z kurzu, należy przekręcić mechanizm czyszczenia filtra (5) dwa razy w kierunku zgodnym z ruchem wskazówek zegara.
- ◆ Należy regularnie czyścić filtr drobnych cząsteczek, postępując zgodnie z instrukcjami zawartymi w rozdziale "Czyszczenie filtra drobnych cząsteczek".

Czyszczenie i konserwacja

Narzędzia Black & Decker zostały zaprojektowane tak, aby zapewnić długoletnią, prawie bezobsługową, pracę urządzenia.

Aby długo cieszyć się właściwą pracą urządzenia, należy odpowiednio z nim postępować i regularnie je czyścić.

Uwaga! Przed przystąpieniem do konserwacji lub czyszczenia urządzenia, należy odłączyć je od źródła zasilania.

Od czasu do czasu przecierać obudowę wilgotną ściereczką. Nie wolno używać środków do szorowania ani zawierających rozpuszczalniki. Nie wolno zanurzać urządzenia w wodzie.

Opróżnianie zbiornika na kurz (Rys. E)

Zbiornik na kurz należy opróżniać regularnie, najlepiej po każdym użyciu odkurzacza.

- ◆ Zwolnić blokadę klapki (7) i otworzyć przezroczystą osłonę (6), odchylając ją o 180°, do momentu zablokowania w pozycji otwartej.
- ◆ Wyjąć filtr wstępny (16).
- ◆ Opróżnić zbiornik na kurz.
- ◆ Wyczyścić filtr wstępny (16) poprzez lekkie otrzepanie go nad koszem na śmieci.
- ◆ Włożyć filtr wstępny (16).
- ◆ Zamknąć przezroczystą klapkę (6) i upewnić się, że została prawidłowo zatrzaskowana.

Uwaga! Nie wolno w żadnym wypadku płukać zbiornika na kurz.

Uwaga! Nie wolno zanurzać urządzenia w wodzie. Obudowę urządzenia należy czyścić za pomocą wilgotnej ściereczki zamoczonej w wodzie z mydłem. Przed ponownym uruchomieniem lub schowaniem należy upewnić się, że urządzenie jest całkowicie suche.

Czyszczenie filtra drobnych cząsteczek (Rys. F)

Filtr drobnych cząsteczek (17) zapobiega przedostawaniu się pyłu i większych zanieczyszczeń do obudowy silnika.

Filtr ten (17) jest wielokrotnego użytku i powinien być czyszczony regularnie

- ◆ Wyjąć filtr wstępny (16) postępując zgodnie z powyższą instrukcją.
- ◆ Pociągając wyjąć filtr drobnych cząsteczek (17).
- ◆ Energicznie otrzepać filtr, aby oczyścić go z kurzu.
- ◆ W razie potrzeby, można uprać filtr w ciepłej wodzie z mydłem.
- ◆ Upewnić się, czy filtr jest suchy.
- ◆ Z powrotem zamontować filtr drobnych cząsteczek (17).
- ◆ Zamontować filtr wstępny (16) postępując zgodnie z powyższą instrukcją.

Wymiana filtrów

Filtry należy wymieniać co 6 - 9 miesięcy oraz jeśli ulegną uszkodzeniu lub zużyciu. Zapasowe filtry są dostępne u przedstawicieli handlowych Black & Decker (Nr kat: PD10):

- ◆ Wymontować filtry postępując zgodnie z powyższą instrukcją.
- ◆ Zamontować filtry postępując zgodnie z powyższą instrukcją.

Ochrona środowiska



Selektywna zbiórka odpadów. Opisywanego produktu nie wolno utylizować razem ze zwykłymi śmieciami z gospodarstw domowych.

Gdy okaże się, że konieczna jest wymiana posiadanego narzędzia Black & Decker lub nie będzie się go więcej używać, nie należy wyrzucać go razem ze śmieciami z gospodarstwa domowego. Należy przekazać produkt do punktu selektywnej zbiórki odpadów.



Selektywna zbiórka zużytych produktów i opakowań pozwala na recykling materiałów i ich powtórne wykorzystanie. Powtórne użycie materiałów pomaga chronić środowisko naturalne przed zanieczyszczeniem i zmniejsza zapotrzebowanie na surowce.

Lokalne prawodawstwo może zapewniać selektywną zbiórkę zużytych urządzeń elektrycznych z gospodarstw domowych na miejskich wysypiskach śmieci lub u sprzedawcy, w przypadku jednoczesnego zakupu nowego produktu.

Black & Decker zapewnia możliwość zbiórki i recyklingu swoich produktów po zakończeniu okresu eksploatacji. Aby skorzystać z tej możliwości, prosimy zwrócić się do jednego z Autoryzowanych Przedstawicieli Serwisowych, który odbierze je od Państwa w naszym imieniu.

Aby otrzymać adres najbliższego Autoryzowanego Przedstawiciela Serwisowego, prosimy skontaktować się z lokalnym biurem Black & Decker, którego adres dołączony jest do tej instrukcji obsługi. Lista Autoryzowanych Przedstawicieli Serwisowych Black & Decker oraz inne informacje na temat naszego serwisu posprzedażnego, dostępne są również na stronie internetowej: www.2helpU.com.

Dane techniczne

PAD1200	
Napięcie zasilania	V (prąd stały) 12
Waga	kg 1,6

Deklaracja zgodności UE



Firma Black & Decker oświadcza, że odkurzacz PAD1200 - H1 spełnia wymagania norm: 2006/95/EC, EN 60335, Poziom ciśnienia akustycznego mierzony zgodnie z EN 60704-1: = 66 dB(A)

Osoba niżej podpisana jest odpowiedzialna za zestawienie informacji technicznych w imieniu firmy Black & Decker.

Kevin Hewitt
Dyrektor
Techniczny
Spennymoor, County Durham
DL16 6JG, Wielka Brytania
23-03-2009

Black & Decker

WARUNKI GWARANCJI:

Produkty marki Black & Decker reprezentują bardzo wysoką jakość, dlatego oferujemy dla nich korzystne warunki gwarancyjne. Niniejsze warunki gwarancji nie pomniejszają praw klienta wynikających z polskich regulacji ustawowych lecz są ich uzupełnieniem. Gwarancja jest ważna na terenie Rzeczypospolitej Polskiej.

Black & Decker gwarantuje sprawne działanie produktu w przypadku postępowania zgodnego z warunkami techniczno-eksploatacyjnymi opisanymi w instrukcji obsługi.

Niniejszą gwarancją nie jest objęte dodatkowe wyposażenie, jeżeli nie została do niego dołączona oddzielna karta gwarancyjna oraz elementy wyrobu podlegające naturalnemu zużyciu.

1. Niniejszą gwarancją objęte są usterki produktu spowodowane wadami produkcyjnymi i wadami materiałowymi.
2. Niniejsza gwarancja jest ważna po przedstawieniu przez Klienta w Centralnym Serwisie Gwarancyjnym reklamowanego produktu oraz łącznie:
 - a) poprawnie wypełnionej karty gwarancyjnej;
 - b) ważnego paragonu zakupu z datą sprzedaży taką, jak w karcie gwarancyjnej lub kopii faktury.
3. Gwarancja obejmuje bezpłatną naprawę urządzenia (wraz z bezpłatną wymianą uszkodzonych części) w okresie 24 miesięcy od daty zakupu.
4. Produkt reklamowany musi być:
 - a) dostarczony bezpośrednio do Centralnego Serwisu Gwarancyjnego wraz z poprawnie wypełnioną Kartą Gwarancyjną i ważnym paragonem zakupu (lub kopią faktury) oraz szczegółowym opisem uszkodzenia, lub
 - b) przesłany do Centralnego Serwisu Gwarancyjnego za pośrednictwem punktu sprzedaży wraz z dokumentami wymienionymi powyżej.
5. Koszty wysyłki do Centralnego Serwisu Gwarancyjnego ponosi Serwis. Wszelkie koszty związane z zapewnieniem bezpiecznego opakowania, ubezpieczeniem i innym ryzykiem ponosi Klient. W przypadku odrzucenia roszczenia gwarancyjnego, produkt jest odsyłany do miejsca nadania na koszt adresata.
6. Usterki ujawnione w okresie gwarancji będą usunięte przez Centralny Serwis Gwarancyjny w terminie:
 - a) 14 dni roboczych od daty przyjęcia produktu przez Centralny Serwis Gwarancyjny;
 - b) termin usunięcia wady (punkt 6a) może być wydłużony o czas niezbędny do importu niezbędnych części zamiennych.
7. Klient otrzyma nowy sprzęt, jeżeli:
 - a) Centralny Serwis Gwarancyjny stwierdzi na piśmie, że usunięcie wady jest niemożliwe;
 - b) produkt nie podlega naprawie, tylko wymianie bez dokonywania naprawy.
8. O ile taki sam produkt jest nieosiągalny, może być wydany nowy produkt o nie gorszych parametrach.
9. Decyzja Centralnego Serwisu Gwarancyjnego odnośnie zasadności zgłaszanych usterek jest decyzją ostateczną.
10. Gwarancją nie są objęte:
 - a) wadliwe działanie lub uszkodzenia spowodowane niewłaściwym użytkowaniem lub użytkowaniem produktu niezgodnie z przeznaczeniem, instrukcją obsługi lub przepisami bezpieczeństwa. W szczególności profesjonalne użytkowanie amatorskich narzędzi Black & Decker powoduje utratę gwarancji;
 - b) wadliwe działanie lub uszkodzenia spowodowane przeciążaniem narzędzia, które prowadzi do uszkodzeń silnika, przekładni lub innych elementów a także stosowaniem osprzętu innego niż zalecany przez Black & Decker;
 - c) mechaniczne uszkodzenia produktu i wywołane nimi wady;
 - d) wadliwe działanie lub uszkodzenia na skutek działania pożaru, powodzi, czy też innych klęsk żywiołowych, nieprzewidzianych wypadków, korozji, normalnego zużycia w eksploatacji czy też innych czynników zewnętrznych;
 - e) produkty, w których naruszone zostały plomby gwarancyjne lub, które były naprawiane poza Centralnym Serwisem Gwarancyjnym lub były przerabiane w jakikolwiek sposób;
 - f) osprzęt eksploatacyjny dołączony do urządzenia oraz elementy ulegające naturalnemu zużyciu.
11. Centralny Serwis Gwarancyjny, firmy handlowe, które sprzedały produkt, nie udzielają upoważnień ani gwarancji innych niż określone w karcie gwarancyjnej. W szczególności nie obejmują prawa klienta do domagania się zwrotu utraconych zysków w związku z uszkodzeniem produktu.
12. Gwarancja nie wyłącza, nie ogranicza ani nie zawiesza uprawnień kupującego wynikających z niezgodności towaru z umową.

Centralny Serwis Gwarancyjny ERPATECH
 ul. Bakaliowa 26, 05-080 Mościska
 tel.: (22) 862-08-08, (22) 431-05-05
 faks: (22) 862-08-09

Použitie výrobku

Váš vysávač do auta Black & Decker Dustbuster® je určený na ľahké suché vysávanie. Vysávač je pripojený k zásuvke zapaľovača cigariet a je napájaný z elektrického systému automobilu. Tento výrobok je určený iba na spotrebiteľské použitie v domácnostiach.

Bezpečnostné pokyny

Varovanie! Pri použití elektrického náradia napájaného akumulátorom by mali byť vždy dodržované základné bezpečnostné pokyny, vrátane nasledujúcich, aby ste znížili riziko vzniku požiaru, riziko únikov kvapaliny z akumulátora, riziko úrazu elektrickým prúdom alebo iného poranenia a materiálnych škôd.

- ◆ Pred použitím tohto výrobku si poriadne preštudujte celý návod.
- ◆ Použitie tohto náradia je popísané v tomto návode. Použitie iného príslušenstva alebo prídavného zariadenia a prevádzanie iných pracovných operácií než je odporúčané v tomto návode môže zapríčiniť poranenie obsluhy.
- ◆ Tento návod si uschovajte.

Použitie vysávača

- ◆ Nepoužívajte vysávač v blízkosti vody.
- ◆ Nepoužívajte vysávač na vysávanie kvapalín alebo materiálov, ktoré by mohli spôsobiť požiar.
- ◆ Neponárajte vysávač do vody.
- ◆ Nikdy neťahajte za prívodný kábel, aby ste uvoľnili zástrčku zo zásuvky. Kábel nekladte tak, aby prechádzal cez ostré hrany alebo horúce a mastné povrchy.
- ◆ Tento prístroj nie je určený na použitie osobami (vrátane detí) so zníženými fyzickými, zmyslovými alebo duševnými schopnosťami, alebo s nedostatkom skúseností a znalostí, pokiaľ tieto osoby nepracujú pod dohľadom, alebo pokiaľ im neboli poskytnuté inštrukcie týkajúce sa použitia prístroja osobou zodpovednou za ich bezpečnosť. Deti by mali byť pod dozorom, aby sa s náradím nehrali.

Po použití

- ◆ Pred čistením odpojte prístroj vždy od siete.
- ◆ Ak sa prístroj nepoužíva, mal by byť uschovaný na suchom mieste.
- ◆ Uložený prístroj musí byť vhodne zabezpečený pred deťmi.

Prehliadky a opravy

- ◆ Vždy pred použitím skontrolujte, či nie je zariadenie poškodené alebo či nemá chybné časti. Skontrolujte, či nie sú jeho časti rozbité a či nie

sú poškodené vypínače alebo iné diely, ktoré by mohli ovplyvniť jeho prevádzku.

- ◆ Ak je akákoľvek časť zariadenia poškodená, nepoužívajte ho.
- ◆ Poškodené a zničené diely nechajte opraviť alebo vymeniť v autorizovanom servisnom stredisku.
- ◆ Pravidelne kontrolujte stav prívodného kábla.
- ◆ Nikdy sa nepokúšajte demontovať alebo vymeniť iné diely než tie, ktoré sú uvedené v tomto návode.

Ďalšie bezpečnostné pokyny pre zástrčky a zásuvky

Z dôvodu zníženia rizika vzniku požiaru sa uistite, či je v poriadku zásuvka s napájacím napätím 12 V a ak budete pracovať s adaptérom zástrčky, skontrolujte, či je riadne vykonané jeho pripojenie.

Popis

Toto náradie sa skladá z niektorých alebo zo všetkých nasledujúcich častí.

1. Hlavný vypínač
2. Snímateľná hadica/rukoväť
3. Poistný krúžok
4. Hadica
5. Kotúč na čistenie filtra
6. Priehľadný kryt
7. Západka krytu
8. Kombinovaná kefa 2 v 1
9. Príchytká príslušenstva
10. Štrbinový nástavec

Montáž

Montáž príslušenstva (obr. A a B)

Kombinovaná kefa 2 v 1 (8) má kefu, ktorá sa môže vyklopiť smerom dopredu, aby sa mohol vysávať prach a čalúnený nábytok.

Štrbinový nástavec (10) umožňuje vysávanie úzkych a zle prístupných miest.

- ◆ Ak chcete nasadiť požadované príslušenstvo, stlačte príchytku (9) a nasuňte príslušenstvo na rukoväť (2).
- ◆ Ak chcete príslušenstvo vybrať, stlačte príchytku (9) a vyberte príslušenstvo.

Rukoväť (2) sa môže z hadice (4) vybrať, čo v prípade potreby umožní pripojenie príslušenstva priamo na manžetu hadice (11). Ak chcete vybrať rukoväť:

- ◆ Uvoľnite rukoväť (2) z vysávača.
- ◆ Otočte poistným krúžkom (3) proti smeru pohybu hodinových ručičiek, aby došlo k uvoľneniu príchytiak.
- ◆ Vytiahnite hadicu (4) z rukoväte (2).

- ♦ Pripojte požadované príslušenstvo priamo k manžete hadice (11).

Ak chcete rukoväť znovu nasadiť:

- ♦ Odpojte príslušenstvo od hadice.
- ♦ Zasuňte hadicu (4) do rukoväte (2). Otočte poistným krúžkom (3) v smere pohybu hodinových ručičiek, aby došlo k jeho riadnemu zaisteniu.

Použitie

Pripojenie k zdroju pomocou zástrčky pre príslušenstvo s jednosmerným napätím 12 V (obr. C a D)

Poznámka: Kolík zástrčky je kladný (+) a bočný kontakt je záporný (-).

- ♦ Vytiahnite zástrčku pre príslušenstvo s napájacím jednosmerným napätím 12 V (12) z držiaku (13), ktorý sa nachádza v základni vysávača.
- ♦ Uvoľnite príchytку kábla (14) z úložného miesta kábla.
- ♦ Odviňte z úložného miesta (15) celú dĺžku prírodného kábla.
- ♦ Zasunutím zástrčky pre príslušenstvo priamo do zásuvky pre príslušenstvo (12) vo vozidle alebo do zásuvky iného zdroja jednosmerného napätia pripojte vysávač k zdroju napätia.

Poznámka: Niektoré vozidlá majú zásuvku príslušenstva funkčnú iba v prípade, že je kľúčik v zapalovaní v polohe pre príslušenstvo (accessory).

Varovanie! Nepoužívajte tento prístroj s elektrickými systémami, ktoré sú uzemnené na kladný pól (napríklad staršie vozidlá).

Varovanie! Pripojenie s opačnou polaritou spôsobí prepálenie poistky a môže spôsobiť trvalé poškodenie prístroja.

- ♦ Po ukončení práce s vysávačom:
- ♦ Odpojte zástrčku pre príslušenstvo (12) od zdroja s napájacím napätím 12 V.
- ♦ Zviňte prírodný kábel, uložte ho do úložného priestoru (15) a zaistite ho pomocou príchytky (14).
- ♦ Uložte zástrčku pre príslušenstvo s napájacím jednosmerným napätím 12 V (12) do držiaku (13), ktorý sa nachádza v základni vysávača.

Zapnutie a vypnutie

- ♦ Ak chcete prístroj zapnúť, posuňte hlavný vypínač (1) doprava.
- ♦ Ak chcete vysávač vypnúť, posuňte hlavný vypínač (1) doľava tak, aby došlo k jeho riadnemu nastaveniu do polohy vypnuté (Off).

Vysávač môže byť používaný až 30 minút bez toho, aby došlo k nápadnému poklesu výkonu štandardne nabitej batérie automobilu, ktorá je v dobrom stave.

Varovanie! Dlhšie používanie znižuje výkon batérie. Počas vysávania nezapínajte motor vozidla, znížila by sa tak životnosť vysávača.

Vysávanie

- ♦ Pri práci s vysávačom sa uistite, či nie je nasávací hadica uzatvorená, skrútená alebo zablokovaná.
- ♦ Z vysávača sa môže ľahko vybrať rukoväť (2), čo predĺži dosah hadice až do vzdialenosti 1,5 m od vysávača.
- ♦ Ak sa rukoväť (2) vyberie, vysávač sa môže prenášať pomocou zabudovanej rukoväte.
- ♦ Rukoväť (2) sa môže z hadice (4) vybrať, čo v prípade potreby umožní pripojenie príslušenstva priamo na manžetu hadice (11).

Rady na optimálne použitie

- ♦ Ak vysávate schodisko, vždy začínajte dole a postupujte smerom hore.

Optimálny sací výkon

Pokiaľ chcete udržať optimálny sací výkon, musíte behom používania pravidelne čistiť filter.

- ♦ Otočte kotúčom na čistenie filtra (5) o dve otáčky v smere pohybu hodinových ručičiek, aby došlo k odstráneniu nečistôt z filtrov.
- ♦ Čistenie filtra jemných prachových častíc sa musí robiť pravidelne, viď časť „Čistenie filtra jemných prachových častíc“.

Čistenie a údržba

Vaše náradie Black & Decker bolo skonštruované tak, aby Vám slúžilo dlhú dobu s minimálnymi nárokmi na údržbu.

Pravidelná starostlivosť o náradie a jeho pravidelné čistenie Vám zaisťujú jeho bezproblémovú prevádzku.

Varovanie! Pred začatím akejkoľvek údržby alebo čistenia prístroj odpojte od elektrickej zásuvky.

Občas zariadenie utrite navlhčenou handričkou. Nepoužívajte žiadne brúsne alebo rozpúšťacie čistiace prostriedky. Neponárajte toto zariadenie do vody.

Vyprázdnenie zásobníka vysávača (obr. E)

Zásobník vysávača sa musí vyprázdňovať pravidelne, najlepšie po ukončení každého vysávania.

- ♦ Uvoľnite západku krytu (7) a otvorte priehľadný kryt (6) o 180° tak, aby došlo k jeho zaisteniu v otvorenej polohe.
- ♦ Vyberte filter (16).
- ♦ Vyprázdnite zásobník.
- ♦ Vyčistite filter (16) ľahkým poklepaním o nádobu na odpadky.
- ♦ Vložte filter (16) na pôvodné miesto.

- ♦ Uzavrite priehľadný kryt (6) a uistite sa, či je tento kryt riadne zaistený v zatvorenej polohe.

Varovanie! Nikdy, zo žiadnych dôvodov, zásobník vysávača nevyplachujte vodou.

Varovanie! Neponárajte vysávač do vody. Na čistenie povrchu vysávača by sa mala používať navlhčená handrička a mydlový roztok. Pred opätovným použitím alebo pred uložením sa vždy uistite, či je vysávač celkom suchý.

Čistenie filtra jemných prachových častíc (obr. F)

Filter jemných prachových častíc (17) zabráňuje vniknutiu prachových častíc a väčších nečistôt do motorového priestoru.

Filter (17) môže byť opakovane použitý a mal by byť pravidelne čistený.

- ♦ Podľa vyššie uvedeného postupu vyberte z vysávača filter (16).
- ♦ Uchopte pevne filter jemných prachových častíc (17) a vyberte ho z vysávača.
- ♦ Filter riadne vyklepte, aby došlo k odstráneniu jemných prachových častíc z tohto filtra.
- ♦ Ak je to nutné, vyperte filter v teplej mydlovej vode.
- ♦ Uistite sa, či sú filtre suché.
- ♦ Uložte filter jemných prachových častíc (17) späť do vysávača.
- ♦ Podľa vyššie uvedeného postupu uložte do vysávača filter (16).

Výmena filtrov

Výmena filtrov by sa mala robiť každých 6 až 9 mesiacov alebo vždy, keď dôjde k ich poškodeniu. Výmenné filtre si môžete zakúpiť u Vášho značkového predajcu Black & Decker (katalógové číslo PD10).

- ♦ Podľa vyššie uvedeného postupu vyberte staré filtre.
- ♦ Podľa vyššie uvedeného postupu nainštalujte do vysávača nové filtre.

Ochrana životného prostredia



Triedenie odpadu. Tento prístroj nesmie byť vyhodený do bežného domového odpadu.

Keď nebudete Váš výrobok Black & Decker ďalej potrebovať alebo uplynie lehota jeho životnosti, nelikvidujte ho spolu s domovým odpadom. Zaistite likvidáciu tohto výrobku v triedenom odpade.



Triedený odpad umožňuje recykláciu a opätovné využitie použitých výrobkov a obalových materiálov. Opätovné použitie recyklovaných materiálov pomáha chrániť životné prostredie pred znečistením a znižuje spotrebu surovín.

Miestne predpisy môžu upravovať spôsob likvidácie domácich elektrických spotrebičov v miestnych zberniciach alebo v mieste nákupu výrobku.

Firma Black & Decker poskytuje službu bezplatnej recyklácie výrobkov Black & Decker a akumulátorov po skončení ich životnosti. V rámci tejto výhodnej služby vráťte nepoužívaný výrobok Black & Decker ktorémukolvek autorizovanému servisu Black & Decker, v ktorom budú tieto výrobky zhromaždené a kde bude zaistená ich ekologická recyklácia.

Miesto Vášho najbližšieho autorizovaného servisu Black & Decker sa dozviete na adrese uvedenej na zadnej strane tohto návodu. Zoznam servisných stredísk Black & Decker a podrobnosti o popredajnom servise nájdete taktiež na internetovej adrese: www.2helpU.com.

Technické údaje

	PAD1200
Napätie	V 12 V, jednosmerné
Hmotnosť	kg 1,6

ES Prehlásenie o zhode EÚ



09
PAD1200 - H1

Spoločnosť Black & Decker vyhlasuje, že tieto produkty zodpovedajú smerniciam: 2006/95/EC, EN 60335, akustický tlak, meraný podľa požiadaviek normy EN 60704-1: = 66 dB(A)

Nižšie podpísaná osoba je zodpovedná za zostavenie technických údajov a vydáva toto prehlásenie v zastúpení spoločnosti Black & Decker.

Kevin Hewitt

Riaditeľ oddelenia
spotrebiteľskej techniky

Spennymoor, County Durham
DL16 6JG, Veľká Británia

23-03-2009

Záruka

Spoločnosť Black & Decker je presvedčená o kvalite svojich výrobkov a ponúka mimoriadnu záruku. Táto záruka je ponúkaná v prospech zákazníka a nijako neovplyvní jeho zákonné záručné práva.

Táto záruka platí vo všetkých členských štátoch EÚ a v Európskej zóne voľného obchodu EFTA.

Ak sa objavia na výrobku Black & Decker v priebehu 24 mesiacov od kúpy akékoľvek materiálové či výrobné chyby, spoločnosť Black & Decker garantuje v snahe o minimalizovanie Vašich starostí bezplatnú výmenu chybných dielov, opravu alebo výmenu celého výrobku za nižšie uvedených podmienok:

- ◆ Výrobok sa nepoužíval na obchodné alebo profesionálne účely a nedochádzalo k jeho prenájmu.
- ◆ Výrobok nebol vystavený nesprávnemu použitiu a nebola zanedbaná jeho predpísaná údržba.
- ◆ Výrobok nebol poškodený cudzím zavinením.
- ◆ Opravy nevykonávali iné osoby, než autorizovaní opravári alebo mechanici autorizovaného servisu Black & Decker.

Ak požadujete záručnú opravu, budete musieť predajcovi alebo zástupcovi autorizovaného servisu predložiť doklad o kúpe výrobku. Miesto najbližšieho autorizovaného servisu Black & Decker nájdete na príslušnej adrese uvedenej v tomto návode. Zoznam autorizovaných servisov Black & Decker a podrobnosti o popredajnom servise nájdete aj na internetovej adrese: **www.2helpU.com**.

Navštívte, prosím, našu internetovú stránku **www.blackanddecker.sk**, aby ste mohli zaregistrovať Váš nový výrobok Black & Decker a kde budete informovaní o našich nových výrobkoch a špeciálnych ponukách. Na adrese **www.blackanddecker.sk** sú k dispozícii ďalšie informácie o značke Black & Decker a o celom rade našich ďalších výrobkov.

Назначение

Ваш автомобильный пылесос Black & Decker Dustbuster® предназначен для сухой уборки салона автомобиля. Питание прибора осуществляется от автомобильной электросети через гнездо прикуривателя. Прибор предназначен только для бытового использования.

Правила безопасности

Внимание! При использовании приборов с питанием от аккумуляторной батареи соблюдение правил по технике безопасности и следование данным инструкциям позволит снизить вероятность возникновения пожара, протечки аккумуляторов, получения травм и повреждений.

- ◆ Перед использованием прибора внимательно прочтите данное руководство по эксплуатации.
- ◆ Назначение прибора описывается в данном руководстве по эксплуатации. Используйте все насадки и приспособления и работайте данным инструментом строго в соответствии с руководством. Использование не по назначению может привести к серьезной травме.
- ◆ Сохраните данное руководство для последующего обращения к нему.

Использование прибора

- ◆ Не используйте пылесос рядом с водой.
- ◆ Не используйте пылесос для собирания жидкостей и легковоспламеняющихся веществ.
- ◆ Не опускайте пылесос в воду.
- ◆ Никогда не тяните за кабель питания, чтобы отключить зарядное устройство от розетки. Оберегайте кабель питания от высоких температур, масла и острых кромок.
- ◆ Использование инструмента физически или умственно неполноценными людьми, а также детьми и неопытными лицами, допускается только под контролем ответственного за их безопасность лица. Всегда следите, чтобы дети не играли с устройством.

После использования

- ◆ Перед чисткой прибора всегда отключайте его от источника питания.
- ◆ Храните неиспользуемый прибор в сухом месте.
- ◆ Следите, чтобы дети не имели доступа к прибору.

Осмотр и ремонт

- ◆ Перед использованием проверьте прибор на наличие поврежденных и неисправных

частей. Убедитесь в отсутствии поломанных деталей, поврежденных выключателей и прочих дефектов, способных повлиять на работу прибора.

- ◆ Никогда не используйте прибор с поврежденными или поломанными деталями.
- ◆ Ремонт или замена поврежденных деталей должны осуществляться в авторизованном сервисном центре.
- ◆ Регулярно проверяйте кабель питания на наличие повреждений.
- ◆ Никогда не пытайтесь снять или заменить какие-либо детали прибора, не упомянутые в данном руководстве по эксплуатации.

Дополнительные меры безопасности при использовании штепселей и гнезд для подключения аксессуаров

Чтобы снизить риск возникновения пожара, перед подключением проверьте, чтобы гнездо 12 В пост. тока оставалось чистым и не содержало посторонних предметов; при подключении штепселя адаптера убедитесь в плотности соединения.

Составные части

Данный прибор состоит из некоторых или всех приведенных ниже частей:

1. Пусковой выключатель
2. Съёмный шланг/ручка
3. Зажимное кольцо
4. Шланг
5. Диск очистки фильтра
6. Прозрачная дверца
7. Дверная защелка
8. Насадка с щеткой 2 в 1
9. Зажим для насадок
10. Узкая насадка

Сборка

Установка насадок (Рис. А и В)

Насадка 2 в 1 (8) снабжена отворачивающейся щеткой для чистки пыли и обивки сидений.

Узкая насадка (10) позволяет проводить уборку в узких и труднодоступных местах.

- ◆ Чтобы установить насадку, нажмите на зажим (9) и наденьте насадку на ручку (2).
- ◆ Чтобы снять насадку, нажмите на зажим (9) и снимите насадку.

При необходимости со шланга (4) можно снять ручку (2) и устанавливать насадки непосредственно на манжет шланга (11). Чтобы снять ручку:

- ◆ Открепите ручку (2) от прибора.

- ◆ Поверните зажимное кольцо (3) в направлении против часовой стрелки, освобождая зажимы.
- ◆ Выньте шланг (4) из ручки (2).
- ◆ Установите насадку непосредственно на манжет шланга (11).

Для установки ручки:

- ◆ Снимите со шланга насадку.
- ◆ Вставьте шланг (4) в ручку (2). Поверните зажимное кольцо (3) в направлении по часовой стрелке до полной установки на месте.

Эксплуатация

Подсоединение к источнику питания при помощи штекера 12 В пост. тока (Рис. С и D)

Примечание: Наконечник штекера имеет положительную полярность (+), а боковой контакт отрицательную полярность (-).

- ◆ Выньте штекер 12 В пост. тока (12) из углубления (13) в основании прибора.
- ◆ Раскройте зажим провода (14) в отсеке для хранения провода.
- ◆ Полностью размотайте провод с барабана для хранения провода (15).
- ◆ Подсоедините пылесос к источнику питания, вставив штекер 12 В пост. тока (12) в гнездо для подключения аксессуаров автомобиля или другого источника питания пост. тока.

Примечание: В некоторых транспортных средствах гнездо для подключения аксессуаров работает только в том случае, если ключ зажигания повернут в положение добавочного питания.

Внимание! Не используйте с заземленными электрическими системами (например, автомобиля старых моделей).

Внимание! Несоблюдение полярности при подсоединении может привести к перегоранию плавкого предохранителя и выходу пылесоса из строя.

- ◆ Закончив использование пылесоса:
- ◆ Выньте штекер 12 В пост. тока (12) из источника питания 12 В пост. тока.
- ◆ Намотайте провод на барабан (15) и закрепите зажимом (14).
- ◆ Поместите штекер 12 В пост. тока (12) в углубление (13), расположенное в основании прибора.

Включение и выключение

- ◆ Для включения пылесоса передвиньте клавишу пускового выключателя (1) вправо.
- ◆ Для выключения пылесоса передвиньте клавишу пускового выключателя (1) влево до упора.

Желательно не использовать пылесос более 30 минут, так как это может значительно разрядить аккумулятор автомобиля.

Внимание! Продолжительное использование приводит к понижению заряда аккумулятора. Когда пользуетесь пылесосом, не оставляйте двигатель работать. Это может привести к уменьшению срока службы прибора.

Использование пылесоса

- ◆ При использовании пылесоса, следите, чтобы шланг не пережимался, не перекручивался и не забивался.
- ◆ Ручка (2) легко снимается с пылесоса, позволяя работать на расстоянии 1.5 м от прибора.
- ◆ При снятии ручки (2) пылесос должен переноситься за встроенную ручку.
- ◆ Ручка (2) может быть снята также и со шланга (4); в этом случае насадки устанавливаются непосредственно на манжету шланга (11).

Советы по оптимальному использованию

- ◆ При чистке лестниц всегда начинайте с нижней ступеньки и работайте снизу вверх.

Улучшение всасывания

Чтобы поддерживать силу всасывания на оптимальном уровне, необходимо регулярно очищать фильтры.

- ◆ Дважды поверните диск очистки фильтра (5) в направлении по часовой стрелке, встряхивая пыль из фильтров.
- ◆ Регулярно чистите фильтр для задержания мелких частиц, следуя инструкциям в разделе «Чистка фильтра для задержания мелких частиц».

Чистка и техническое обслуживание

Ваш пылесос Black & Decker рассчитан на работу в течение продолжительного периода времени при минимальном техническом обслуживании.

Срок службы прибора и его надежность увеличивается при правильном уходе и регулярной чистке.

Внимание! Перед проведением технического обслуживания или чистки отключите прибор от источника питания.

- ◆ Время от времени протирайте прибор влажной тканью. Не используйте абразивные средства для очистки или чистящие вещества на основе растворителей. Не погружайте прибор в воду.

Чистка пылесборника (Рис. Е)

Пылесборник должен регулярно очищаться, желательно после каждого использования пылесоса.

- ◆ Ослабьте зажим (7) и откройте прозрачную дверцу на 180°; щелчок укажет на фиксацию дверцы в открытом положении.
- ◆ Выньте префильтр (16).
- ◆ Опорожните пылесборник.
- ◆ Очистите префильтр (16), слегка встряхнув его над мусорным ведром.
- ◆ Установите префильтр (16) на место.
- ◆ Закройте прозрачную дверцу (6), дождав-шись щелчка.

Внимание! Ни при каких обстоятельствах не споласкивайте пылесборник водой.

Внимание! Не погружайте прибор в воду. Внешний корпус прибора должен очищаться тканью, смоченной в мыльной воде. Перед использованием прибора или установкой его на хранение убедитесь, что прибор абсолютно сухой.

Чистка фильтра для задержания мелких частиц (Рис. F)

Фильтр для задержания мелких частиц (17) предохраняет корпус двигателя от проникания мелких и более крупных частиц мусора. Данный фильтр (17) предназначен для много-разового использования и должен регулярно очищаться.

- ◆ Выньте из прибора префильтр (16), как было описано выше.
- ◆ Потяните и выньте фильтр для задержания мелких частиц (17).
- ◆ Энергично встряхните фильтр, удаляя из него осевшую пыль.
- ◆ В случае необходимости вымойте фильтр теплой мыльной водой.
- ◆ Убедитесь, что фильтры полностью сухие.
- ◆ Установите фильтр для задержания мелких частиц (17) на место.
- ◆ Установите на место префильтр (16), как было описано выше.

Замена фильтров

Фильтры должны заменяться каждые 6-9 месяцев, а также в случае их износа или повреждения. Дополнительные фильтры Вы найдете у Вашего дилера Black & Decker (номер по каталогу PD10):

- ◆ Выньте использованные фильтры, как описано выше.
- ◆ Установите новые фильтры, как описано выше.

Защита окружающей среды



Раздельный сбор. Данное изделие нельзя утилизировать вместе с обычными бытовыми отходами.

Если однажды Вы захотите заменить Ваш электроинструмент Black & Decker или Вы больше в нем не нуждаетесь, не выбрасывайте его вместе с бытовыми отходами. Отнесите изделие в специальный приемный пункт.



Раздельный сбор изделий с истекшим сроком службы и их упаковок позволяет пускать их в переработку и повторно использовать. Использование переработанных материалов помогает защищать окружающую среду от загрязнения и снижает расход сырьевых материалов.

Местное законодательство может обеспечить сбор старых электроинструментов отдельно от бытового мусора на муниципальных свалках отходов, или Вы можете сдавать их в торговое предприятие при покупке нового изделия.

Фирма Black & Decker обеспечивает прием и переработку отслуживших свой срок изделий Black & Decker. Чтобы воспользоваться этой услугой, Вы можете сдать Ваше изделие в любой авторизованный сервисный центр, который собирает их по нашему поручению.

Вы можете узнать место нахождения Вашего ближайшего авторизованного сервисного центра, обратившись в Ваш местный офис Black & Decker по адресу, указанному в данном руководстве по эксплуатации. Кроме того, список авторизованных сервисных центров Black & Decker и полную информацию о нашем послепродажном обслуживании и контактах Вы можете найти в интернете по адресу: www.2helpU.com.

Технические характеристики

		PAD1200
Напряжение	В пост. тока	12
Вес	кг	1,6

Декларация соответствия ЕС**PAD1200 - H1**

Black & Decker заявляет, что данный прибор разработан в полном соответствии со стандартами: 2006/95/EC, EN 60335

Уровень звукового давления в соответствии с EN 60704-1: = 66 дБ(А)

Нижеподписавшееся лицо отвечает за соответствие технических характеристик и заверяет данную декларацию от имени компании Black & Decker.

Кевин Хьюитт (Kevin Hewitt)
Директор подразделения
бытовой техники
Spennymoor, County Durham
DL16 6JG, United Kingdom
23-03-2009

Black & Decker

Гарантийные условия

Уважаемый покупатель!

1. Поздравляем Вас с покупкой высококачественного изделия Black & Decker и выражаем признательность за Ваш выбор.
2. При покупке изделия требуйте проверки его комплектности и исправности в Вашем присутствии, инструкцию по эксплуатации и заполненный гарантийный талон на русском языке.
В гарантийном талоне должны быть внесены: модель, дата продажи, серийный номер, дата производства инструмента; название, печать и подпись торговой организации. При отсутствии у Вас правильно заполненного гарантийного талона, а также несоответствия указанных в нем данных мы будем вынуждены отклонить Ваши претензии по качеству данного изделия.
3. Во избежание недоразумений убедительно просим Вас перед началом работы с изделием внимательно ознакомиться с инструкцией по его эксплуатации. Правовой основой настоящих гарантийных условий является действующее Законодательство. Гарантийный срок на данное изделие составляет 24 месяца и исчисляется со дня продажи. В случае устранения недостатков изделия, гарантийный срок продлевается на период его нахождения в ремонте. Срок службы изделия составляет 5 лет со дня продажи.
4. В случае возникновения каких-либо проблем в процессе эксплуатации изделия рекомендуем Вам обращаться только в уполномоченные сервисные центры Black & Decker, адреса и телефоны которых Вы сможете найти в гарантийном талоне, на сайте www.2helpU.com или узнать в магазине. Наши сервисные станции - это не только квалифицированный ремонт, но и широкий ассортимент запчастей и принадлежностей.
5. Производитель рекомендует проводить периодическую проверку и техническое обслуживание изделия в уполномоченных сервисных центрах.

Сертификат №:

RU C-DE.ME77.B01732



PA1200

Действителем до:

13 ноября 2018 г.

Выдан:

ООО "Центр по сертификации стандартизации и систем качества электро-машиностроительной продукции". Адрес: 141400, РФ, Московская обл., г. Химки, ул. Ленинградская, д. 29, тел: 8(495)7812587, e-mail: oc.elmash@gmail.com

Изготовитель

Блэк энд Деккер Холдингс ГмбХ
Германия, 65510, Идштайн,
ул. Блэк энд Деккер, 40

6. Наши гарантийные обязательства распространяются только на неисправности, выявленные в течение гарантийного срока и вызванные дефектами производства и / или материалов.
7. **Гарантийные условия не распространяются на неисправности изделия, возникшие в результате:**
 - 7.1. Несоблюдения пользователем предписаний инструкции по эксплуатации изделия, применения изделия не по назначению, неправильном хранении, использовании принадлежностей, расходных материалов и запчастей, не предусмотренных производителем.
 - 7.2. Механического повреждения (сколы, трещины и разрушения) внутренних и внешних деталей изделия, основных и вспомогательных рукояток, сетевого электрического кабеля, вызванного внешним ударным или любым иным воздействием.
 - 7.3. Попадания в вентиляционные отверстия и проникновение внутрь изделия посторонних предметов, материалов или веществ, не являющихся отходами, сопровождающими применение изделия по назначению, такими как: стружка, опилки, песок, и пр.
 - 7.4. Воздействий на изделие неблагоприятных атмосферных и иных внешних факторов, таких как дождь, снег, повышенная влажность, нагрев, агрессивные среды, несоответствие параметров питающей электросети, указанных на инструменте.
 - 7.5. Стихийного бедствия. Повреждение или утрата изделия, связанное с непредвиденными бедствиями, стихийными явлениями, в том числе вследствие действия непреодолимой силы (пожар, молния, потоп и другие природные явления), а так же вследствие перепадов напряжения в электросети и другими причинами, которые находятся вне контроля производителя.
8. **Гарантийные условия не распространяются:**
 - 8.1. На инструменты, подвергавшиеся вскрытию, ремонту или модификации вне уполномоченного сервисного центра.
 - 8.2. На детали и узлы, имеющие следы естественного износа, такие как: приводные ремни и колеса, угольные щетки, смазка, подшипники, зубчатое зацепление редукторов, резиновые уплотнения, сальники, направляющие ролики, муфты, выключатели, бойки, толкатели, стволы, и т.п.
 - 8.3. На сменные части: патроны, цанги, зажимные гайки и фланцы, фильтры, аккумуляторные батареи, ножи, шлифовальные подошвы, цепи, звездочки, пильные шины, защитные кожухи, пилки, абразивы, пильные и абразивные диски, фрезы, сверла, буры и т.п.
 - 8.4. На неисправности, возникшие в результате перегрузки инструмента (как механической, так и электрической), повлекшей выход из строя одновременно двух и более деталей и узлов, таких как: ротора и статора, обеих обмоток статора, ведомой и ведущей шестерни редуктора или других узлов и деталей. К безусловным признакам перегрузки изделия относятся, помимо прочего: появление цветот побежалости, деформация или оплавление деталей и узлов изделия, потемнение или обугливание изоляции проводов электродвигателя под воздействием высокой температуры.

Область застосування

Ваш автомобільний пилосос виробництва компанії Black & Decker Dustbuster® розроблений для легкого сухого прибирання. Пристрій живиться від електричної системи автомобіля та підключається до гнізда підкурювача. Цей пристрій призначений лише для побутового використання.

Інструкції з техніки безпеки

Попередження! При використанні пристроїв з живленням від електричної мережі необхідно дотримуватись основних заходів безпеки, включаючи наступні, щоб знизити ризик виникнення пожежі, витікання рідини з батарей, травм та матеріальних ушкоджень.

- ◆ Перед використанням пристрою уважно прочитайте це керівництво.
- ◆ Використання за призначенням описане в цьому керівництві. Використання будь-яких аксесуарів чи додаткових інструментів, або виконання операцій з прибором, неописаних в цьому керівництві, може призвести до особливих травм.
- ◆ Збережіть це керівництво для використання в майбутньому.

Використання пристрою

- ◆ Не використовуйте біля води.
- ◆ Не використовуйте пристрій для збору рідин або будь-яких легкозаймистих речовин.
- ◆ Не погружайте пристрій в воду.
- ◆ Ніколи не тягніть за шнур живлення, щоб відключити пристрій від розетки живлення. Утримуйте шнур живлення подалі від гарячих предметів, жиру та гострих країв.
- ◆ Цей інструмент не призначений для використання людьми (включаючи дітей) з недостатніми фізичними, сенсорними або розумовими можливостями, або з недостатнім досвідом або знаннями, за винятком ситуацій, коли вони працюють під контролем або отримали відповідні інструкції щодо використання пристрою від відповідального за їх безпеку. Діти повинні знаходитись під контролем, щоб гарантувати, що вони не будуть грати з пристроєм.

Після використання

- ◆ Перед очищенням відключіть пристрій від мережі живлення.
- ◆ Коли пристрій не використовується, його необхідно зберігати в сухому приміщенні.
- ◆ Дітям забороняється мати доступ до пристрою в місці зберігання.

Перевірка та ремонт

- ◆ Перед використанням необхідно перевірити пристрій на наявність пошкоджених або дефектних деталей. Перевірте пристрій на наявність пошкоджених деталей, пошкоджених перемикачів та інші умови, що можуть вплинути на роботу пристрою.
- ◆ Не використовуйте пристрій, якщо виявлено пошкодження або дефекти якоїсь деталі.
- ◆ Надавайте пошкоджені або несправні деталі для ремонту лише офіційним кваліфікованим спеціалістам з ремонту.
- ◆ Регулярно перевіряйте шнур живлення на наявність пошкоджень.
- ◆ Ніколи не намагайтесь знімати або замінювати деталі, за винятком тих, що вказані в цьому керівництві.

Додаткові інструкції з техніки безпеки для вилок та розеток

Щоб знизити ризик виникнення пожежі, переконайтесь, що розетка 12 В не містить сміття, а коли встановлено штепсель-перехідник, переконайтесь, що він надійно вставлений.

Деталі

Цей пристрій має всі або деякі з нижче перерахованих деталей.

1. Перемикач живлення Вкл./Викл.
2. Знімний шланг/ручка
3. Стопорне кільце
4. Шланг
5. Очищаюче колесо фільтру
6. Прозора кришка
7. Фіксатор кришки
8. Щітка 2 в 1
9. Тримач
10. Насадка для важкодоступних місць

Зборка

Встановлення насадок (мал. А і В)

Сопло 2-в-1 (8) має щітку, що можна скласти для очищення пилу та оббивки.

Насадка для важкодоступних місць (10) дозволяє використовувати пилосос у вузьких та важкодоступних місцях.

- ◆ Щоб встановити насадку, натисніть на тримач (9) та надіньте насадку на ручку (2).
- ◆ Щоб зняти насадку, натисніть на тримач (9) та зніміть насадку.

Ручку (2) можна зняти зі шлангу (4) та підключити насадку безпосередньо до манжети шлангу (11), якщо це необхідно. Щоб зняти ручку:

- ◆ Відпустіть тримач ручки (2) на пристрої.

- ◆ Поверніть стопорне кільце (3) проти годинникової стрілки, щоб відпустити тримач.
- ◆ Від'єднайте шланг (4) від ручки (2).
- ◆ Встановіть насадку безпосередньо на манжету шлангу (11).

Щоб встановити ручку на місце:

- ◆ Зніміть насадку зі шлангу.
- ◆ Встановіть шланг (4) на ручку (2). Поверніть стопорне кільце (3) за годинниковою стрілкою, щоб воно було зафіксованим.

Використання

Підключення джерела живлення за допомогою вилки 12 В (мал. С і D)

Примітка: Передній контакт вилки є позитивним (+), а боковий контакт - негативним (-).

- ◆ Витягніть вилку 12 В (12) з відсіку для зберігання (13) на нижній частині пристрою.
- ◆ Відпустіть тримач шнура (14) у відсіку для зберігання шнура.
- ◆ Повністю розмотайте шнур з відсіку для зберігання шнура (15).
- ◆ Підключіть пристрій до джерела живлення шляхом, міцно вставивши вилку 12 В (12) у вихід автомобіля або іншого джерела живлення постійного струму.

Примітка: В деяких автомобілях до розетки може поступати живлення лише, коли ключ замка запалювання знаходиться в замку.

Попередження! Не використовуйте з системами з позитивним заземленням, тобто в більш старих автомобілях.

Попередження! Підключення зі зворотною полярністю може призвести перегорання запобіжника та спричинити непоправне пошкодження пристрою.

- ◆ Після закінчення роботи з пристроєм:
- ◆ Відключіть вилку 12 В (12) від джерела живлення 12 В.
- ◆ Змотайте шнур у гніздо для його зберігання (15) та зафіксуйте тримачем шнура (14).
- ◆ Зберігайте вилку 12 В (12) у відсіку для зберігання (13) на нижній частині пристрою.

Ввімкнення та вимкнення

- ◆ Щоб увімкнути пристрій, змістіть перемикач живлення Вкл./Викл. (1) вправо.
- ◆ Щоб вимкнути пристрій, змістіть перемикач живлення Вкл./Викл. (1) вліво, щоб він був зафіксованим.

Пристрій можна використовувати до 30 хвилин, що значно не скажеться на потужності нормально зарядженого акумулятора автомобіля в нормальному стані.

Попередження! Більш тривале використання призведе до розрядження акумулятора. Не запускайте двигун автомобіля при використанні пілососа, тому що це може скоротити термін служби пристрою.

Використання пілососа

- ◆ При використанні пристрою переконайтесь, що шланг не затиснений, не закручений та не заблокований.
- ◆ Можна легко зняти ручку (2) з пристроєм, що дозволить використовувати пілосос на відстані 1,5 м від пристроєм.
- ◆ Коли ручка (2) знята, можна переносити пристрій за вбудовану ручку.
- ◆ Ручку (2) можна зняти зі шлангу (4), щоб підключити насадку безпосередньо до манжети шлангу (11), якщо це необхідно.

Примітки для оптимального використання

- ◆ При використанні пілососа на сходах, завжди починайте знизу та йдіть вгору.

Оптимізація сили всмоктування

Для використання пристрою з оптимальною силою всмоктування необхідно регулярно очищувати фільтр підчас використання.

- ◆ Поверніть очищаюче колесо фільтру (5) на два оберти за годинниковою стрілкою, щоб очистити фільтр від пилу.
- ◆ Необхідно регулярно очищувати пиловловлюючий фільтр тонкого очищення, див. розділ "Очищення пиловловлюючого фільтру тонкого очищення".

Очищення та технічне обслуговування

Ваш інструмент виробництва компанії Black & Decker призначений для роботи протягом довгого часу з мінімальним обслуговуванням.

Постійна задовільна робота залежить від правильного догляду за інструментом та регулярної очистки.

Попередження! Перед виконанням обслуговування або очищення пристрою від'єднайте шнур живлення.

Час від часу протирайте пристрій вологою ганчіркою. Не використовуйте абразивні очищувачі та розчинники. Не занурюйте пристрій у воду.

Спустошення контейнеру для пилу (мал. E)

Необхідно регулярно спустошувати контейнер для пилу, бажано після кожного використання.

- ◆ Відпустіть фіксатор кришки (7) та відкрийте прозору кришку (6) на 180°, щоб вона була зафіксована у відкритому положенні.

- ◆ Зніміть попередній фільтр (16).
- ◆ Звільніть контейнер для пилу.
- ◆ Очистіть попередній фільтр (16), злегка струсивши пилосбірник.
- ◆ Встановіть попередній фільтр (16) на місце.
- ◆ Закрийте прозору кришку (6) та переконайтесь, що вона зафіксована.

Попередження! Ніколи за будь-яких обставин не полощіть контейнер для пилу.

Попередження! Не занурюйте пристрій у воду. Для очищення зовнішньої поверхні пристрою використовуйте вологу ганчірку та мильну воду. Завжди перед повторним використанням та зберіганням переконайтесь, що пристрій абсолютно сухий.

Очищення пилословлюючого фільтру тонкого очищення (мал. F)

Пилословлюючий фільтр тонкого очищення (17) дозволяє уникнути потрапляння в корпус мотору пилу та більших предметів.

Фільтр (17) можна використовувати багато разів, тому його необхідно регулярно очищувати.

- ◆ Зніміть попередній фільтр (16) з пристрою, як описано вище.
- ◆ Зніміть пилословлюючий фільтр тонкого очищення (17), добре потягнувши його.
- ◆ Добре струсіть фільтр, щоб звільнити його від пилу.
- ◆ Якщо необхідно, промийте фільтр теплою мильною водою.
- ◆ Переконайтесь, що фільтри сухі.
- ◆ Встановіть пилословлюючий фільтр тонкого очищення (17) на пристрій.
- ◆ Встановіть на місце попередній фільтр (16), як описано вище.

Заміна фільтрів

Необхідно замінювати фільтри кожні 6 - 9 місяців або за наявності ознак зношеності або пошкодження. Змінні фільтри можна придбати у дилера компанії Black & Decker (№ за каталогом PD10):

- ◆ Витягніть старі фільтри, як описано вище.
- ◆ Встановіть нові фільтри, як описано вище.

Захист навколишнього середовища



Окреме збирання. Цей виріб не повинен викидатися на смітник із звичайним побутовим сміттям.

Якщо якимось Ви вирішите, що ваш виріб фірми Black & Decker має бути замінено, або він Вам більше не потрібний, не викидайте його на смітник побутового сміття. Зробіть цей виріб доступним для спеціального збору.



Окреме збирання використаних продуктів та упаковки дозволяє повторно переробляти та використовувати матеріали вдруге. Повторне використання використаних матеріалів допомагає уникнути забруднення навколишнього середовища та знизити потребу у сировині.

Місцеві законодавчі акти можуть передбачати окремий збір електричного обладнання в муніципальних місцях для збору сміття або продавцями при покупці нового обладнання.

Компанія Black & Decker має можливість для збору та переробки продуктів власного виробництва після закінчення їхнього терміну служби. Щоб скористатися цією послугою, поверніть виріб компанії в офіційний сервісний центр, які збирають відпрацьовані продукти за наш рахунок.

Ви можете знайти місцезнаходження найближчого до Вас сервісного центру, зв'язавшись з місцевим офісом компанії Black & Decker за адресою, вказаною в цих інструкціях. Крім того, список офіційних сервісних центрів компанії Black & Decker з усіма подробицями нашого післяпродажного обслуговування та контактною інформацією міститься в Інтернеті за адресою: www.2helpU.com.

Технічні дані

	PAD1200
Напруга	Bdc 12
Вага	кг 1,6

Заява про відповідність ЄС



PAD1200 - H1

Компанія Black & Decker заявляє, що ці продукти відповідають наступним вимогам: 2006/95/EC, EN 60335, рівень звукового тиску, вимірний згідно з EN 60704-1: = 66 дБ(А)

Нижчепідписаний несе відповідальність за упорядкування файлу технічних характеристик та робить цю заяву від компанії Black & Decker

Кевін Хьюїт (Kevin Hewitt)
Директор з виробництва
побутової техніки

Спеннімур, графство Дарем
DL16 6JG, Велика Британія

23-03-2009

БЛЕК ЕНД ДЕККЕР

гарантійні умови

Шановний покупцю!

1. Вітаємо Вас з покупкою високоякісного виробу компанії BLACK+DECKER та висловлюємо Вам свою вдячність за Ваш вибір.
- 1.1. Надійна робота цього виробу на протязі всього терміну експлуатації є предметом особливої турботи наших сервісних служб. У випадку виникнення будь-яких проблем в процесі експлуатації виробу ми рекомендуємо Вам звертатися лише до авторизованих сервісних організацій, адреси та телефони яких Ви зможете знайти в Гарантійному талоні або дізнатися в магазині.
Наші сервісні центри – це не тільки кваліфікований ремонт, але і широкий вибір запчастин та аксесуарів.
- 1.2. При купівлі виробу вимагайте перевірки його комплектності та справності за Вашої присутності, наявності інструкції з експлуатації та заповненого Гарантійного талону на українській мові. За умови відсутності у Вас правильно заповненого Гарантійного талону ми будемо вимушені відхилити Ваші претензії щодо якості цього виробу.
- 1.3. Щоб уникнути всіх непорозумінь наполегливо просимо Вас перед початком роботи з виробом уважно ознайомитись з інструкцією щодо його експлуатації.
- 1.4. Звертаємо Вашу увагу на виключно побутове призначення цього виробу.
2. Правовою основою даних гарантійних умов є діюче Законодавство та, зокрема, Закон "Про захист прав споживачів".
3. Гарантійний термін на даний виріб складає 24 місяці та починається з дня продажу через роздрібну торгову мережу. У випадку усунення недоліків виробу гарантійний термін подовжується на період, протягом якого виріб не використовувався.
4. Термін служби виробу - 5 років (мінімальний, встановлений у відповідності до Закону "Про захист прав споживачів").
5. Наші гарантійні зобов'язання поширюються тільки на несправності, виявлені протягом гарантійного терміну та обумовлені виробничими та конструктивними факторами.
6. Гарантійні зобов'язання не поширюються:
 - 6.1. На несправності виробу, що виникли в результаті:
 - 6.1.1. Недотримання користувачем вказівок інструкції з експлуатації виробу.
 - 6.1.2. Механічних пошкоджень, викликаних зовнішнім ударним або іншим впливом.
 - 6.1.3. Використання виробу в професійних цілях та об'ємах, в комерційних цілях.
 - 6.1.4. Застосування виробу не за призначенням.
 - 6.1.5. Стихійного лиха.

- 6.1.6. Неприятливому атмосферному та інших зовнішніх впливах на виріб, таких як дощ, сніг, підвищена вологість, нагрів, агресивні середовища, невідповідність параметрів електромережі параметрам, вказаним на інструменті.
- 6.1.7. Використання аксесуарів, витратних матеріалів та запчастин, які не рекомендовані або не схвалені виробником.
- 6.1.8. Проникнення всередину інструменту сторонніх предметів, комах, матеріалів або речовин, що не є відходами, які супроводжують використання інструменту за призначенням, наприклад, стружки, опилки та ін.
- 6.2. На інструменти, що були відкриті, піддані ремонту або модифікації поза уповноваженим сервісним центром.
- 6.3. На приналежності, запчастини, що вийшли з ладу внаслідок нормального зносу, та витратні матеріали, такі як, приводні ремені, вугільні щітки, ножі, та ін.
- 6.4. На несправності, які виникли в результаті перевантаження інструменту, що призвело до виходу з ладу електродвигуна або інших вузлів та деталей. До безумовних ознак перевантаження виробу належать, зокрема: поява кольорів мінливості, деформації або опалення деталей та вузлів виробу, потемніння або обуглювання ізоляції дротів електродвигуна під впливом високої температури.



Виробник:
"Stanley Black & Decker Deutschland
GmbH" Black-&-Decker Str.40, D-65510
Idstein, Німеччина

Kullanım amacı

Black & Decker Dustbuster® şarjlı araç süpürgezin hafif ve kuru temizlikte kullanılmak üzere tasarlanmıştır. Cihaz, aracın elektrik sisteminden güç alır ve sigara çakmağından bağlantısı sağlanır. Bu cihaz yalnızca taşıt temizliğinde kullanılmak içindir.

Güvenlik talimatları

Uyarı! Pille çalışan cihazları kullanırken yangın tehlikesini, pillerin akmasını, yaralanmaları ve maddi zararları azaltmak için aşağıda belirtilen talimatların yanı sıra temel güvenlik önemlerine de her zaman uyulmalıdır.

- ◆ Cihazı kullanmadan önce elinizdeki kullanım kılavuzunu baştan sona dikkatle okuyun.
- ◆ Cihazın kullanım amacı bu kılavuzda açıklanmıştır. Cihazın bu kılavuzda önerilenlerden başka aksesuar ve ek parçalarla kullanılması ya da başka amaçlarla çalıştırılması yaralanmalara yol açabilir.
- ◆ İleride bakmak üzere bu kılavuzu saklayın.

Cihazın kullanılması

- ◆ Cihazı su bulunan alanların yakınında kullanmayın.
- ◆ Cihazı, sıvıları veya herhangi bir yanıcı maddeyi toplamak için kullanmayın.
- ◆ Cihazı suya batırmayın.
- ◆ Cihazı prizden çıkarmak için asla kablosundan tutarak çekmeyin. Kabloyu ısıdan, yağdan ve nesnelere keskin kenarlarından uzak tutun.
- ◆ Bu alet, deneyim ve bilgisi yetersiz kişiler ile çocuklar dahil, fiziksel, duyuşsal ve zihinsel kapasiteleri azalmış kişiler tarafından; güvenliklerinden sorumlu biri tarafından aletin kullanımı hakkında bilgilendirilmeden ve refakat edilmeden kullanılmamalıdır. Çocukları, cihazla oynamalarını engellemek için yalnız bırakmayın.

Kullanım sonrası

- ◆ Cihazı temizlemeden önce cihazı prizden çekin.
- ◆ Cihaz, kullanılmadığı zaman kuru bir yerde saklanmalıdır.
- ◆ Cihazlar çocukların ulaşamayacağı yerlere kaldırılmalıdır.

İnceleme ve onarımlar

- ◆ Kullanmadan önce cihazı kontrol ederek arızalı ya da eksik parça olup olmadığına bakın. Parçalarda kırılma, düğmelerde hasar ve cihazın çalışmasını etkileyebilecek başka durumlar olup olmadığını kontrol edin.
- ◆ Hasarlı veya arızalı parça varsa, cihazı kullanmayın.

- ◆ Hasarlı veya arızalı parçaların onarım ve değiştirme işlemlerini yetkili serviste yaptırın.
- ◆ Kablo görüp görmediğini düzenli aralıklarla kontrol edin.
- ◆ Hiçbir parçayı yerinden çıkarmayın ve bu kılavuzda belirtilenlerden başka parçalarla değiştirmeyin.

Aksesuar fiş ve soketleri için ek güvenlik talimatları

Yangın riskini azaltmak için 12 Vdc çıkışının tozdan arındırılmış olduğuna ve adaptör fişi takıldığında sıkı bir bağlantı olduğuna emin olun.

Özellikler

Bu alet, aşağıdaki özelliklerin bir kısmını veya tümünü içermektedir.

1. Açma/kapama düğmesi
2. Çıkartılabilir tutma kolu ve hortum
3. Kilitleme halkası
4. Hortum
5. Filtre temizleme tekerleği
6. Şeffaf hazne kapağı
7. Hazne kapağı açma mandalı
8. Çift kullanımlı aksesuar ucu
9. Aksesuar mandalı
10. Emme ucu

Kurulum

Aksesuarların takılması (Şekiller A ve B)

Çift kullanımlı aksesuar ucu (8) döşeme ve toz temizlemek için açılıp, katlanabilen bir fırçaya sahiptir.

Emme ucu (10) dar ve erişilmesi zor yerlerde temizlik için kullanışlıdır.

- ◆ Bir aksesuar takmak için aksesuar mandalına (9) basın ve aksesuarı kolun (2) üzerine geçirin.
- ◆ Bir aksesuar çıkartmak için aksesuar mandalına (9) basın ve aksesuarı çekin.

Hortum girişine (11) gerektiğinde aksesuar takmak için kol (2) hortumdan (4) çıkartılabilir. Kolu çıkartmak için:

- ◆ Kolu (2) cihazdan çözün.
- ◆ Kilitleme halkasını (3) saatin tersi yönünde döndürerek klipsleri açın.
- ◆ Hortumu (4) koldan çıkartın (2).
- ◆ Hortum girişine (11) aksesuarı takın.

Kolu yeniden takmak için:

- ◆ Hortumdan aksesuarı çıkartın.
- ◆ Hortumu (4) kolun içine itin (2). Kilitleme halkasını (3) yerine oturana kadar saat yönünde döndürün.

Kullanım

12 Vdc aksesuar fişi kullanılarak bir güç kaynağına bağlanması (Şekiller C ve D)

Not: Fişin ucu artı (+), yan bağlantı ise eksi (-).

- ◆ Cihazın tabanındaki aksesuar yuvasından (13) 12 Vdc aksesuar fişini (12) çıkartın.
- ◆ Kablo klipsini (14) kablo haznesinden çözün.
- ◆ Kabloyu kablo haznesinden (15) tamamen çözün.
- ◆ 12 Vdc aksesuar fişini (12) bir taşıtın veya dc güç kaynağının aksesuar çıkışına sıkıca takmak suretiyle cihazınızı güç kaynağına bağlayın.

Not: Bazı taşıtlarda aksesuar soketi sadece kontak açıldığında çalışır duruma gelebilir.

Uyarı! Pozitif topraklamalı elektrik sistemlerinde (yani eski araçlarda) kullanmayın.

Uyarı! Ters kutup bağlantısı sigortanın atmasına yol açar ve cihazda kalıcı hasara yol açabilir.

- ◆ Cihazınızı kullandıktan sonra:
- ◆ 12 Vdc aksesuar fişini (12) 12 Vdc güç kaynağından çıkartın.
- ◆ Kabloyu kablo haznesine (15) sarın ve kablo klipsiyle (14) sabitleyin.
- ◆ 12 Vdc aksesuar fişini (12) cihazın tabanındaki aksesuar yuvasında (13) saklayın.

Cihazın çalıştırılması

- ◆ Açmak için, açma/kapama düğmesini (1) sağa itin.
- ◆ Kapatmak için, açma/kapama düğmesini (1) kapanma konumunda sabitlenene kadar sola itin.

Cihaz, iyi durumdaki ve normal şarjlı bir araç aküsü ile akünün güç seviyesini fazla etkilemeden 30 dakikaya kadar çalışabilir.

Uyarı! Daha uzun süreli kullanım aküyü bitirecektir. Temizlik yaparken aracın motoru çalışmamalıdır. Bu araç süpürgesinin ömrünü kısaltabilir.

Temizleme

- ◆ Cihazı kullanırken hortumun sıkışmadığından, kıvrılmadığından veya tıkanmadığından emin olun.
- ◆ Tutma kolu (2) cihazdan kolayca çıkartılarak, cihazın 1,5 metre civarında temizlik yapmanıza imkan verir.
- ◆ Tutma kolu (2) çıkartıldığında cihaz üzerindeki entegre koldan tutulabilir.
- ◆ Tutma kolu (2) hortumdan da (4) ayrılabilir ve bu sayede gerektiğinde hortum girişine (11) aksesuar takılabilir.

Yararlı tavsiyeler

- ◆ Basamaklarda temizlik yaparken en aşağıdan başlayıp yukarı doğru çıkın.

Emiş gücünün en iyi duruma getirilmesi (Şekil G)

Emiş gücünü en iyi durumda tutmak için, filtrelerin kullanım sırasında düzenli aralıklarla temizlenmesi gerekir.

- ◆ Filtre temizleme tekerleğini (5) filtrelerin üzerindeki tozu çıkarmak için 2 kere saat yönünde döndürün.
- ◆ İnce partikül filtresi düzenli aralıklarla temizlenmelidir, "ince partikül filtresinin temizlenmesi" bölümüne bakın

Temizlik ve bakım

Black & Decker aletiniz minimum bakımla uzun bir süre çalışacak şekilde tasarlanmıştır.

Kesintisiz olarak memnuniyet verici bir şekilde çalışması gerekli özenin gösterilmesine ve düzenli temizliğe bağlıdır.

Uyarı! Cihaz üzerinde herhangi bir bakım veya temizlik işlemi gerçekleştirmeden önce cihazın fişini çekin.

Cihazı zaman zaman nemli bir bezle silin. Aşındırıcı veya çözücü bazlı temizleyiciler kullanmayın. Cihazı suya batırmayın.

Toz haznesinin temizlenmesi (Şekil E)

Toz haznesi düzenli olarak, tercihen her kullanımdan sonra temizlenmelidir.

- ◆ Hazne kapağı açma mandalına (7) basın ve şeffaf hazne kapağını (6) açık konumda sabit kalacak şekilde 180° açın.
- ◆ Ön filtreyi çıkartın (16).
- ◆ Toz haznesini boşaltın.
- ◆ Ön filtreyi (16) çöp kovası üzerinde hafifçe sallayarak temizleyin.
- ◆ Ön filtreyi (16) takın.
- ◆ Şeffaf hazne kapağını (6) kapatın ve yerine oturduğuna emin olun.

Uyarı! Hiçbir koşulda toz haznesini yıkamayın.

Uyarı! Cihazı suya batırmayın. Cihazın dışını temizlemek için nemli bir bez ve sabunlu su kullanılmalıdır. Cihazın yeniden kullanılmadan veya saklanmadan önce tamamıyla kuru olduğuna emin olun.

İnce partikül filtresinin temizlenmesi (Şekil F)

İnce partikül filtresi (17) partikül ve büyük cisimlerin motor yuvasına girmesini önler.

Filtre (17) yeniden kullanılabilir ve düzenli aralıklarla temizlenmelidir.

- ◆ Ön filtreyi (16) yukarıda açıklandığı şekilde cihazdan çıkartın.
- ◆ İnce partikül filtresini (17) sıkıca çekerek çıkartın.

- ◆ Filtreyi sertçe vurarak üzerindeki tozları temizleyin.
- ◆ İhtiyaç olursa, filtreyi ılık sabunlu su ile yıkayın.
- ◆ Filtrelerin kuruduğundan emin olun.
- ◆ İnce partikül filtresini (17) cihaza takın.
- ◆ Ön filtreyi (16) yukarıda açıklandığı şekilde takın.

Filtrelerin değiştirilmesi

Filtreler her 6 ila 9 ayda bir ya da yıprandıklarında veya hasar gördüklerinde değiştirilmelidir. Yedek filtreleri Black & Decker satış noktalarından temin edebilirsiniz (Kat. No. PD10):

- ◆ Eski filtreleri yukarıda açıklandığı gibi çıkarın.
- ◆ Yeni filtreleri yukarıda açıklandığı gibi takın.

Çevre Koruması



Ayrı olarak atın. Bu ürün, normal evsel atıklarla birlikte atılmamalıdır.

Black & Decker ürününüzün değiştirilmesi gerektiğini düşündüğünüzde veya artık kullanılamaz durumda olmasa halinde onu, evsel atıklarla birlikte atmayın. Bu ürünü, ayrı olarak toplanacak şekilde atın.



Kullanılmış ürünlerin ve ambalajların ayrı olarak toplanması bu maddelerin geri dönüşüme sokularak yeniden kullanılmasına olanak tanır. Geri dönüşümlü maddelerin tekrar kullanılması çevre kirliliğinin önlenmesine yardımcı olur ve ham madde ihtiyacını azaltır.

Yerel yönetmelikler, elektrikli ürünlerin evlerden toplanıp belediye atık tesislerine aktarılması veya yeni bir ürün satın alırken perakende satıcı tarafından toplanması yönünde hükümler içerebilir.

Black & Decker, hizmet ömrünün sonuna ulaşan Black & Decker ürünlerinin toplanması ve geri dönüşüme sokulması için bir imkan sunmaktadır. Bu hizmetin avantajlarından faydalanmak için lütfen ürününüzü bizim adımıza teslim alacak herhangi bir yetkili servise iade edin.

Bu kılavuzda belirtilen listeden size en yakın yetkili tamir servisinin yerini öğrenebilirsiniz. Ya da, İnternet'ten Black & Decker yetkili tamir servislerinin listesini ve satış sonrası hizmet veren yetkililerin tam detaylarını öğrenebilirsiniz. Bu site: www.2helpU.com.

Teknik özellikleri

	PAD1200
Voltaj	Vdc 12
Ağırlık	kg 1,6

AT uygunluk beyanati



PAD1200 - H1

Black & Decker, bu ürünün aşağıda belirtilen yönetmeliklere uygun olduğunu teyit eder:

2006/95/EC, EN 60335
EN60704-1'e göre ölçülmüş ses basıncı: = 66 dB(A)

Aşağıda imzası bulunan, teknik dosyanın derlenmesinden ve Black & Decker adına bu bildirim yapmaktan sorumludur.

Kevin Hewitt
Tüketici İhtiyaçları
Mühendisliği Müdürü
Spennymoor, County Durham
DL16 6JG, İngiltere
23-03-2009

Garanti

Black & Decker, ürünün kalitesinden emindir ve bu yüzden kanunlarda belirtilen taleplerin üstünde bir garanti verir. Ayrıca bu garanti hiçbir şekilde garanti ile ilgili kanuni haklarınızı ihlal etmez ve haklarınızı hiç bir şekilde kısıtlamaz. Tüm AB ve Avrupa Serbest Ticaret Bölgesi EFTA'nın üye ülkelerinde geçerlidir.

Eğer bir Black & Decker ürünü, satın alma tarihinden itibaren 24 ay içinde hatalı malzeme ve işçilik nedeniyle bozulursa, müşteriye mümkün olabilecek en az sorunu yaşatarak Black & Decker hatalı kısımları değiştirmeyi, tamir etmeyi veya hasarlı aletleri değiştirmeyi kabul eder; ancak bu belirtilenler şu durumlar dışında geçerlidir:

- ◆ Ürün ticari veya profesyonel amaçlarla kullanılmışsa veya kiraya verilmişse;
- ◆ Ürün yanlış veya amaç dışı kullanılmışsa;
- ◆ Ürün yabancı nesnelere, maddelerden veya kaza sırasında zarar görmüşse;
- ◆ Yetkili tamir servisleri veya Black & Decker servis ekibinden başkası tarafından tamir edilmeye çalışılmışsa.

Garanti talebinde bulunmak için, satıcıya veya yetkili tamir servisine satın aldığınıza dair ispat sunmalısınız. Fatura ve garanti kartı gerekmektedir. Bu kullanım kılavuzunda belirtilen listeden size en yakın yetkili servis adresini öğrenebilirsiniz. Alternatif olarak, yetkili Black & Decker servislerinin listesi, satış sonrası hizmetlerimizle ilgili tüm bilgiler ve temas bilgilerine İnternet üzerinden erişebilirsiniz: www.2helpU.com.

TÜRKÇE

Sanayi ve Ticaret Bakanlıđı tebliđince kullanım ömrü 10 yıldır.

Türkiye Distribütörü

KALE HIRDAVAT VE MAKİNA A.Ş.
Defterdar Mah. Savaklar Cad. No. 15
34050 Edirnekapı Eyüp İstanbul
Tel: (0212) 533 52 55 (Pbx)
Faks: (0212) 533 10 05
E-posta: info@kalemakina.com

BLACK & DECKER JÓTÁLLÁSI JEGY ÉS JÓTÁLLÁSI FELTÉTELEK

Gratulálunk Önnek ennek az értékes Black & Decker készülék megvásárlásához.

Azon termékeinkre, amelyet fogyasztói szerződés keretében háztartási, hobby célra vásárolnak **24 hónap jótállást vállalunk**.

A termék iparszerű használatra nem alkalmas!

A jótállás a fogyasztó jogszabályból eredő jogait nem érinti.

- 1) A Stanley Black & Decker Hungary Kft. a jótállás, kellek- és termékszavatosság keretében végzett javításokat vagy a termék kicserélését 19/2014. (IV.29.) NGM rendelet és a 151/2003. (IX.22.) Kormányrendelet szerint végzi a jótállási idő, illetve a kellek- és termékszavatossági jogok érvényesíthetőégének teljes időtartama alatt.
 - a) A fogyasztó jótállási igényét a jótállási jeggyel érvényesítheti, ezért kérjük azt grízze meg.
 - b) Vásárláskor a forgalmazónak (kereskedőnek) a jótállási jegyben fel kell tüntetnie a fogyasztási cikk azonosításra alkalmas megnevezését, típusát, gyártási számát, továbbá – amennyiben van ilyen – azonosításra alkalmas részeinek meghatározását, illetve a fogyasztó részére történő átadásának időpontját. A jótállási jegyet a forgalmazó (kereskedő) nevében eljáró személynek alá kell írnia és a kereskedés azonosítására alkalmas tartalmú (minimum cégnev, üzlet címe) bélyegzővel olvashatóan le kell bélyegezni. Kérjük, kísérfje figyelemmel a jótállási jegy megfelelő érvényesítését, mivel a kijelölt szervizeknél a jótállási igény csak érvényes jótállási jeggyel érvényesíthető. Amennyiben a jótállási jegy szabálytalanul került kiállításra, jótállási igényével kérjük forduljon a termékhez az Ön részére értékesítő partnerünkhöz (kereskedőhöz). A jótállási jegy szabálytalan kiállításra vagy a fogyasztó rendelkezésére bocsátás elmaradása nem érinti a jótállási érvényességét. Kérjük, hogy a jótállási jegyben kívül a nyugtát vagy számlát is sziveskedjen megőrizni a gyorsabb és hatékonyabb ügyintézés érdekében, mert a szerződés megkötése az ellenérték megfizetését igazoló bizonylattal is bizonyítható.
 - c) Elvesztett jótállási jegyet csak a fogyasztói szerződés létrejöttét igazoló nyugta vagy számla ellenében tudunk pótolni!
- 2) **Nem terjed ki a jótállás:**
 - a) amennyiben a hiba oka rendeltetésellenes, illetve a mellékelt magyar nyelvű használati kezelési útmutatóban foglaltaktól eltérő használat, átalakítás, szakszerűtlen kezelés, helytelen tárolás, elemi kár vagy egyéb a vásárlás után a fogyasztó érdekkörében keletkezett ok miatt következik be;
 - b) amennyiben a terméket iparszerű (professzionális) célokra használták, kölcsönzési szolgáltatás nyújtásához használták fel (nem fogyasztói szerződés);
 - c) azon alkatrészekre, amelyek esetében a meghibásodás a jótállási időn belüli rendeltetéseszerű használat mellett következett be (így különösen: fűrészlánc, fűrészlap, gyalukés, meghatószij, csapágyak, szénkefe, csillagkerék);
 - d) a készülék túlterhelése miatt jelentkező hibákra, amelyek a hajtómű meghibásodásához, vagy egyéb ebből adódó károkhoz vezetnek;
 - e) a termék nem hivatalos szervizben történt javításából eredő hibákra;
 - f) az olyan károsodásokra, amelyek nem eredeti Black & Decker kiegészítő készülékek és tartozékok használatából adódnak amennyiben a szakszervíz bizonyítja, hogy a hiba a fenti okok valamelyikére vezethető vissza.
- 3) A fogyasztó a kijavítás vagy csere iránti igényét a jótállási időn belül a kereskedőnél, illetve kijavítás iránti igényét a jótállási jegyben feltüntetett javítószolgálatnál is érvényesítheti.

Termékszavatossági igényét kérjük a jótállási jegyen feltüntetett gyártónak vagy forgalmazónak sziveskedjen bejelenteni.

- a) Nem számít bele a jótállási időbe a kijavítási időnek az a része, amely alatt a fogyasztó a terméket nem tudta rendeltetéseszerűen használni.
 - b) A terméknek a kicseréléssel vagy kijavítással érintett részére a jótállási idő újból kezdődik.
 - c) Ha a fogyasztási cikk a vásárlástól (üzembe helyezéstől) számított három munkanapon belül meghibásodik, a fogyasztó ezen időtartamon belül kérheti annak kicserélését feltéve, hogy a meghibásodás a rendeltetéseszerű használat akadályozza. A hiba fennállásának, vagy a rendeltetéseszerű használat akadályozó mérték megállapításához a kereskedő kérheti a szakszervíz közreműködését.
 - d) Amennyiben a jótállási igény bejelentését követően a kereskedő az igény teljesíthetőségéről azonnal nem tud nyilatkozni, úgy öt munkanapon belül kell értesítenie a fogyasztót az álláspontról.
 - e) Ha a kijavítás vagy a csere nem lehetséges, a fogyasztó választása szerint műszakilag és értékben hasonló készülék kerül felajánlásra, vagy a vételár arányos leszállítására kerül sor, avagy visszafizetésre kerül a vételár.
 - f) A termék hibája miatt a fogyasztó a forgalmazótól is követelheti a hiba kijavítását vagy a termék kicserélését a forgalomba hozattalól számított két év elteltéig (termékszavatosság).
- 4) A jótállás alapján történő javítás során a forgalmazónak, illetve a javítószolgálatnak (kereskedőnek) törekednie kell arra, hogy a kijavítást legfeljebb 15 napon belül megfelelő minőségben elvégezze, elvégeztesse.

A jótállás keretébe tartozó kijavítás vagy csere esetén a forgalmazó, illetve a javítószolgálat a jótállási jegyen köteles feltüntetni:

- a kijavítás iránti igény bejelentésének és a kijavításra történő átvétel időpontját,
- a hiba okát és a kijavítás módját;
- a termékfogyasztó részére történő visszaadásának időpontját,
- a kicserélés tényét és időpontját.

A termék meghibásodása esetén a fogyasztót az alábbi jogok illetik meg:

Elsősorban - választása szerint - kijavítást vagy kicserélést követelhet. A csereigény akkor megalapozott, ha a termék a fogyasztónak okozott jelentős kényelmetlenség nélkül, megfelelő minőségben és ésszerű határidőn belül, értékcsökkenés nélkül nem javítható ki, vagy nem kerül kijavításra.

Ha az előírt módon történő kijavításra, illetve kicserélésre vonatkozó kötelezettségének a forgalmazó nem tud eleget tenni, a fogyasztó – választása szerint – a vételár arányos leszállítását igényelheti, a hibát a forgalmazó költségére maga kijavíthatja, vagy elállhat a szerződéstől (a hibás áru visszaszolgáltatásával egyidejűleg kérheti a nyugtán vagy számlán feltüntetett bruttó vételár visszatérítését). Jelentéktelen hiba miatt elállásnak nincs helye!

Kérjük, hogy a hiba felfedezését követő legkorábbi időn belül sziveskedjen azt a szervizben vagy a forgalmazónál bejelenteni. A kijavítást vagy kicserélést - a dolog tulajdonságaira és a fogyasztó által elvárható rendeltetésére figyelemmel - megfelelő határidőn belül, a fogyasztó érdekeit kímélve kell elvégezni.

Gyártó:	Forgalmazó:
Black & Decker Europe,	Stanley Black & Decker Hungary Kft
210 Bath Road, Slough,	1016. Budapest,
Berkshire, SL13YD,	Mészáros u. 58/B
Egyesült Királyság	

Fogyasztói jogvita esetén a fogyasztó a megyei (fővárosi) kereskedelmi és iparkamarák mellett működő békéltető testület eljárását is kezdeményezheti!

Kereskedő által a vásárlással egyidejűleg kitöltendő

Kereskedő neve és címe:

.....

A fogyasztási cikk megnevezése:.....

Tipusa:

Gyártási száma:

Szerződésköltés és a termék fogyasztó részére történő átadásának

dátuma:

..... P.H.

aláírás

Kereskedő által kitöltendő kicserélés esetén

A fogyasztó a hibás terméket valamennyi tartozékával átadta.

A kicserélés időpontja:

..... P.H.

aláírás

A hibátlan terméket átvettem.

A kicserélt új termék átvételének időpontja:

.....

fogyasztó aláírása

Kijavítás esetén a szerviz tölti ki:

1. javítás

A kijavítás iránti igény bejelentésének és a kijavításra átvétel időpontja:

.....

A bejelentett hiba oka és a kijavítás módja:

.....

A fogyasztó részére történő visszaadás időpontja:

.....

Amennyiben a termék nem javítható, a csereigény alapos:

igen / nem (aláhúzással jelölendő)

..... P.H.

aláírás

3. javítás

A kijavítás iránti igény bejelentésének és a kijavításra átvétel időpontja:

.....

A bejelentett hiba oka és a kijavítás módja:

.....

A fogyasztó részére történő visszaadás időpontja:

.....

Amennyiben a termék nem javítható, a csereigény alapos:

igen / nem (aláhúzással jelölendő)

..... P.H.

aláírás

2. javítás

A kijavítás iránti igény bejelentésének és a kijavításra átvétel időpontja:

.....

A bejelentett hiba oka és a kijavítás módja:

.....

A fogyasztó részére történő visszaadás időpontja:

.....

Amennyiben a termék nem javítható, a csereigény alapos:

igen / nem (aláhúzással jelölendő)

..... P.H.

aláírás

4. javítás

A kijavítás iránti igény bejelentésének és a kijavításra átvétel időpontja:

.....

A bejelentett hiba oka és a kijavítás módja:

.....

A fogyasztó részére történő visszaadás időpontja:

.....

Amennyiben a termék nem javítható, a csereigény alapos:

igen / nem (aláhúzással jelölendő)

..... P.H.

aláírás

MAGYAR

Stanley Black & Decker Hungary Kft

Iroda

1016 Bp. Mészáros u 58/b.

Tel.

214-05-61

Fax.

214-69-35

Központi Márkaszerviz

Elérhetőség

ROTEL Kft. Márkaszerviz 1163 Bp. (Sashalom) Thököly út 17.

Tel/fax

403-22-60, 404-00-14,
403-65-33

service@rotelkft.hu

www.rotelkft.hu

Garancián túli javító ill. garanciális átvévhelyek

Város	Szervizállomás	Cím	Telefon
Cegléd	Megatool Kft.	2700, Széchenyi út 4.	53/311-284
Debrecen	Spirál-szerviz kft	4025, Nyugati út 5-7.	52443-000
Hajdúböszörmény	Vill-For Szerviz Bt	4220, Baltházár u. 26.	52/561-135
Kaposvár	Kaposvári Kisgépjavitó és Ért. BT	7400, Fő u.30.	82/318-574
Nagykanizsa	Vektor2000BT	8800, Király u 34.	93/310-937
Nyíregyháza	Charon Trade Kft	4400, Kállói út 85/b	42/460-154
Nyíregyháza	Tóth Kisgépszerviz	4400, Vasgyár u.2/f	42/504-082
Pécs	Elektrió Kft.	7623, Szabadság u.28.	72/555-657
Szeged	Csavarker Plus Kft	6721, Brüsszeli krt.16.	62/542-870
Székesfehérvár	Kisgép Center Bt.	8000, Széna tér 3.	22/340-026
Szolnok	Valido BT	5000 Dr Elek István u 5	20/4055711
Szombathely	Rotor Kft.	9700, Vasút u.29.	94/317-579
Tápiószecső	ÁCS.I Ker és Szolg Kft	2251, Pesti út 31-es főút	29/446-615

CZ ZÁRUČNÍ LIST

PL KARTA GWARANCYJNA

H JÓTÁLLÁSI JEGY

SK ZÁRUČNÝ LIST



**BLACK &
DECKER**®

CZ měsíců
H hónap

24

PL miesiące
SK mesiacov

CZ	Výrobní kód	Datum prodeje	Razítko prodejny Podpis
H	Gyári szám	A vásárlás napja	Pecsét helye Aláírás
PL	Numer seryjny	Data sprzedaży	Stempel Podpis
SK	Číslo série	Dátum predaja	Pečiatka predajne Podpis

(CZ)

Adresy servisu
Band Servis
Klásterského 2
CZ-140 00 Praha 4
Tel.: 00420 244 403 247
Fax: 00420 241 770 167

Band Servis
K Pasekám 4440
CZ-76001 Zlín
Tel.: 00420 577 008 550,1
Fax: 00420 577 008 559
<http://www.bandservis.cz>

(H)

Black & Decker Központi
Garanciális-és Márkaszerviz
1163 Budapest
(Sashalom) Thököly út 17.
Tel.: 403-2260
Fax: 404-0014
www.rotelkft.hu

(PL)

Adres serwisu centralnego
ERPATECH
ul. Bakaliowa 26
05-080 Mościska
Tel.: 022-8620808
Fax: 022-8620809

(SK)

Adresa servisu
Band Servis
Paulínska ul. 22
SK-91701 Trnava
Tel.: 00421 335 511 063
Fax: 00421 335 512 624

(CZ)	Dokumentace záruční opravy			(PL)	Przebieg napraw gwarancyjnych	
(H)	A garanciális javítás dokumentálása			(SK)	Záznamy o záručných opravách	
CZ	Číslo	Datum příjmu	Datum zakázky	Číslo zakázky	Závada	Razítko Podpis
H	Sorszám	Bejelentés időpontja	Javítási időpont	Javítási munkalapszám	Hiba jelleg oka	Pecsét Aláírás
	Jótállás új határideje					
PL	Nr.	Data zgłoszenia	Data naprawy	Nr. zlecenia	Przebieg naprawy	Stempel Podpis
SK	Číslo dodávky	Dátum nahlásenia	Dátum opravy	Číslo objednávky	Popis poruchy	Pečiatka Podpis

