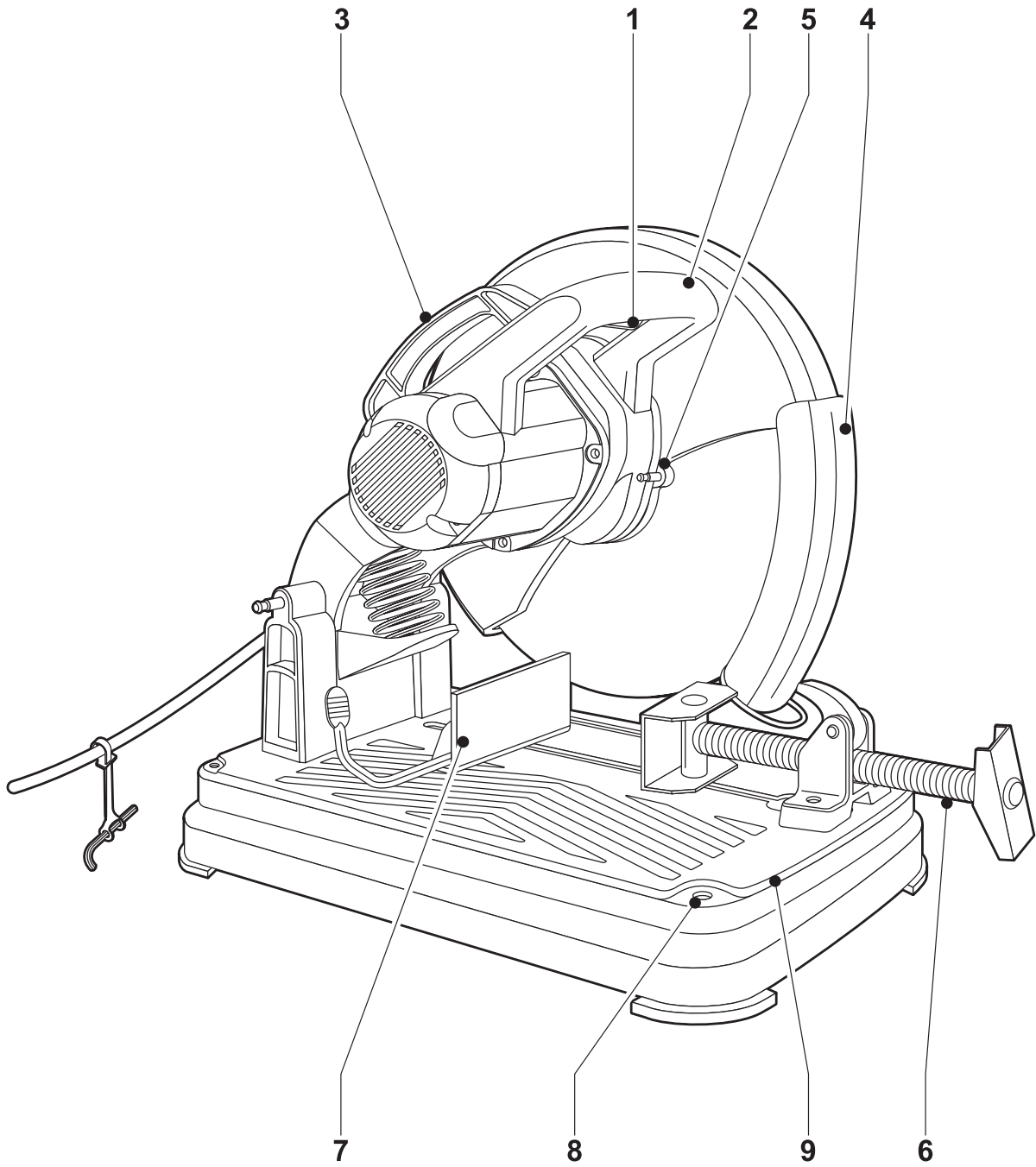
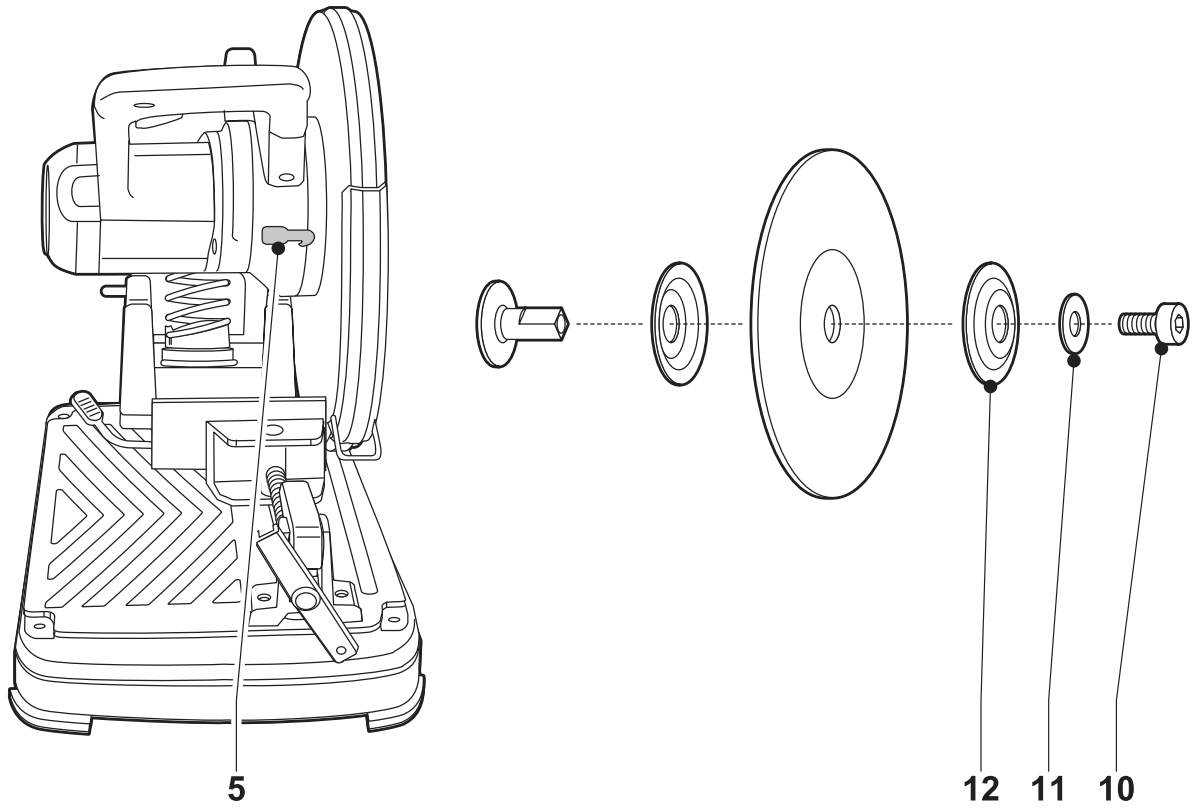
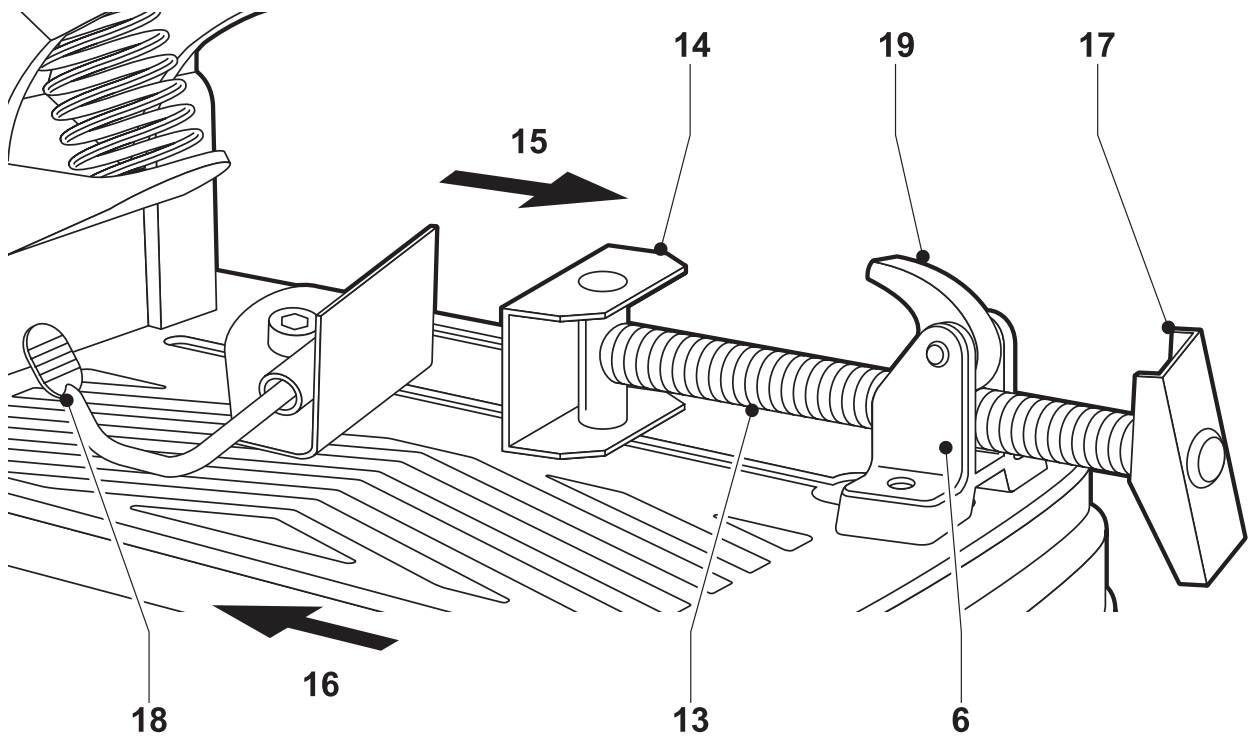

DEWALT®



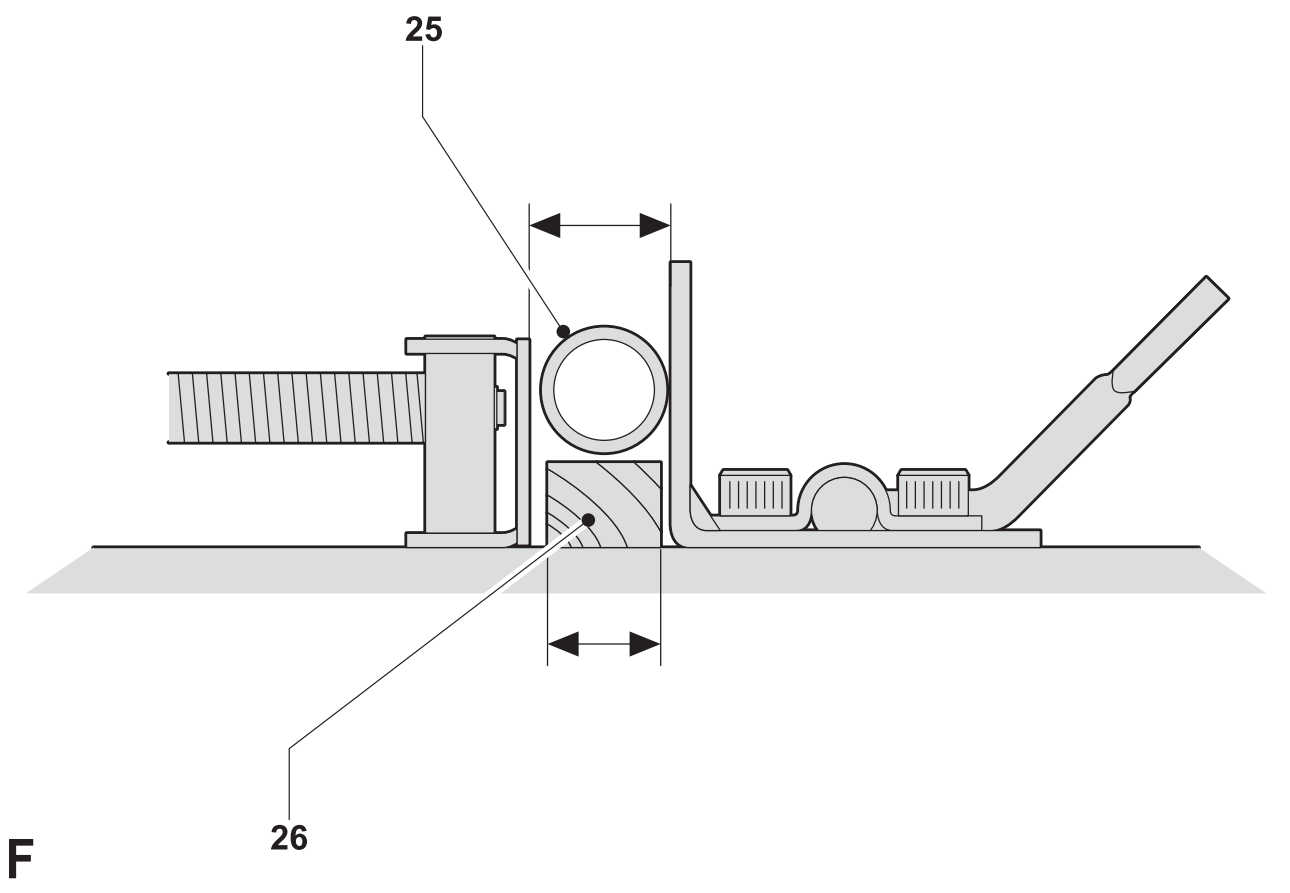
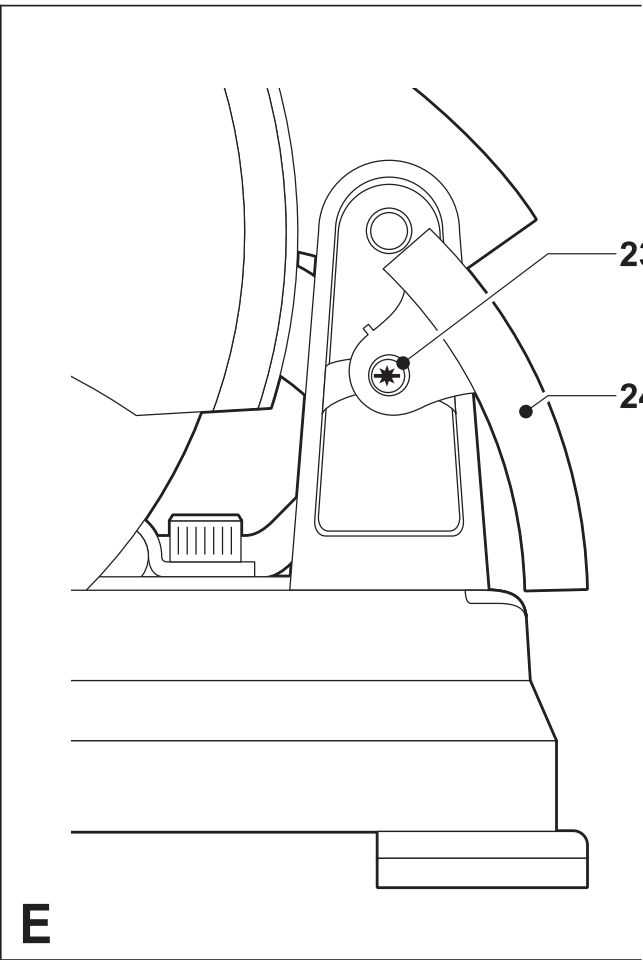
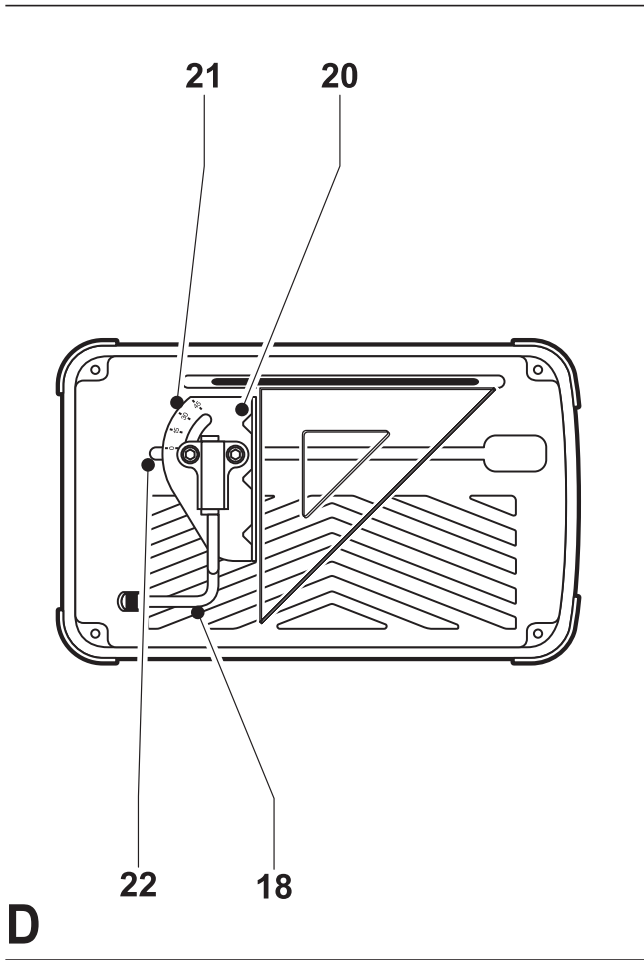
A

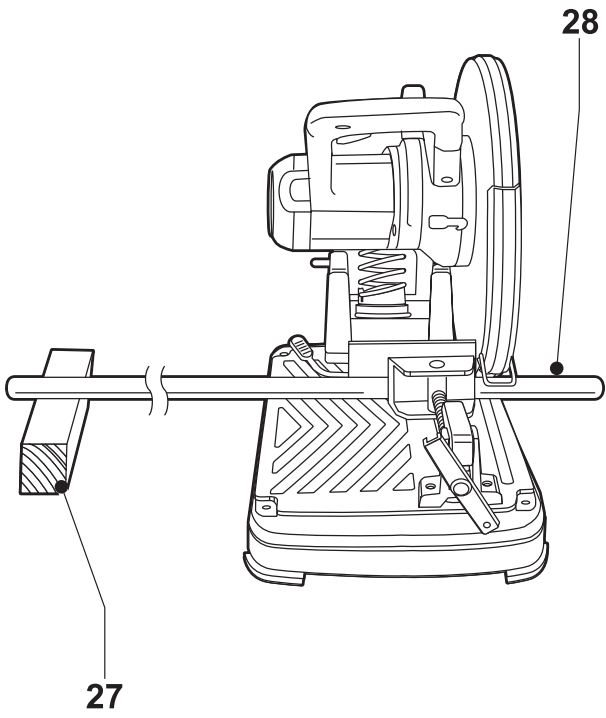


B

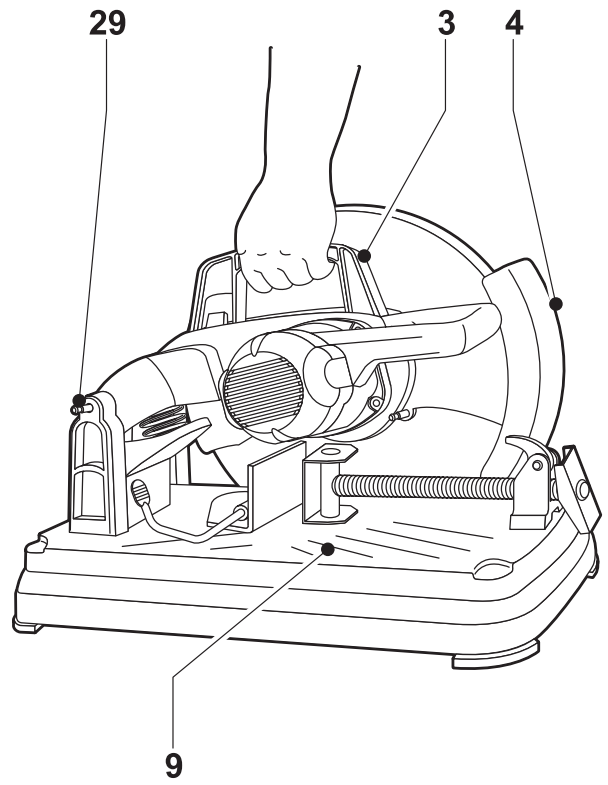


C

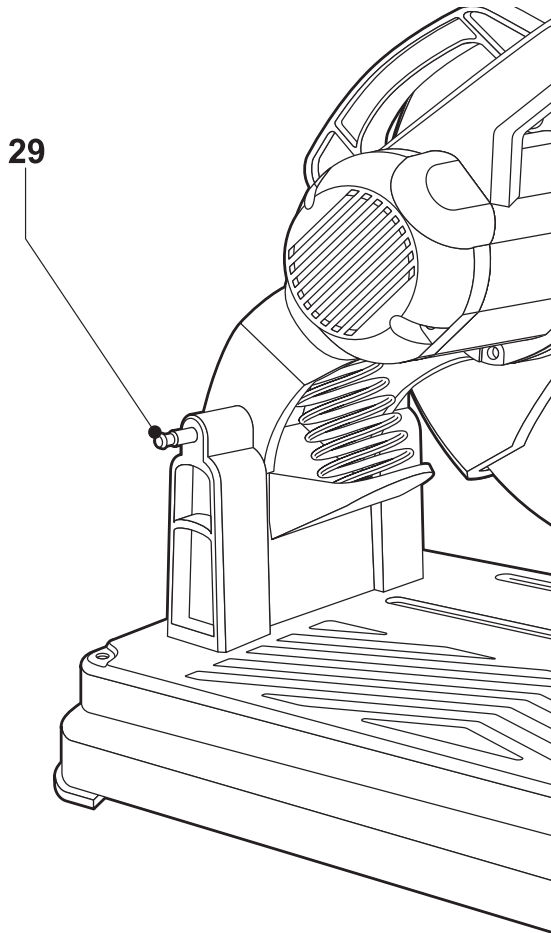




G



H



I

Szívből gratulálunk

Önnek, hogy a nagy tradíciójú DEWALT cég gyártmánya melleit döntött. Nagyszámú teszt által értékeli, kiforrott minőségű termékeket kínálunk a szakembereknek. Hosszú évek tapasztalatával és folyamatos fejlesztéssel a DEWALT megbízható partner minden professzionális felhasználónak.

Kérjük, munkakezdés előtt figyelmesen olvassa el ezt a vásárlói tájékoztatót, és tartsa be az ebben leírtakat.

MŰSZAKI ADATOK

		DW871
Feszültség	V	230
Névleges teljesítmény	W	2200
Üresjárat fordulatszám	min ⁻¹	3800
Vágótárcsa átmérője	mm	355
Vágókapacitás		
- négyszög	mm	114x165
- kör	mm	127
Tömeg	kg	18
Hálózati biztosító legalább		10A

E vásárlói tájékoztatóban alkalmazott szimbólumok jelentése a következő:



Figyelem! Sérülésveszély, életveszély vagy az elektromos szerszám károsodása a kezelési utasítás be nem tartásából következően.



Elektromos feszültség



Tűzveszély

VELEJÁRÓ TARTOZÉKOK

A csomagolás tartalma:

- 1 asztali darabológép
- 1 vágótárcsa
- 1 hatszögkulcs
- 1 vásárlói tájékoztató
- 1 „robbantott” ábra

- Győződjön meg arról, hogy a gép és a tartozékok nem sérültek-e meg a szállításnál.
- A gép üzembe helyezése előtt olvassa át alaposan a vásárlói tájékoztatót.

A GÉP LEÍRÁSA (A ábra)

Az Ön DEWALT darabológépe a megfelelő vágótárcsák alkalmazásával pontos szögvasításokra lett kifejlesztve acélokhoz, alumíniumhoz és kőzetekhez. A gépet nem ajánljuk fa és műanyagok vágására.

1. Be-Ki kapcsoló
2. Kezelőmarkolat
3. Szállítófogantyú
4. Védőburkolat
5. Orsóstop retesz
6. Satu
7. Ütköző
8. Rögzítőfuratok
9. Asztal

ELEKTROMOS BIZTONSÁG

A gép csak egyfázisú, 230 (220) V-os váltóáramra csatlakoztatható. Használatba vétel előtt győződjön meg arról, hogy a hálózati feszültség megfelel-e a gép adattábláján feltüntetettnek!



Az Ön elektromos szerszáma az EN 50144 szerint kettős szigetelésű, ezért földelni tilos!

A hálózati kábel és a villásdugó kicserélése

Hibás hálózati kábelt és villásdugót csak az arra feljogosított szakszerviz cserélhet. Az újra beszerelt hálózati kábelt és villásdugót szakszerűen ellenőrizni kell.

HOSSZABBÍTÓKÁBEL

Teljesítménycsökkenés nélkül max. 30 m-es hosszabbító kábelt használhat. Erre a célra a hazai előírások szerinti H 07 RN-F jelzésű, 2x1,5 mm², vagy ennél nagyobb keresztmetszetű kábel a megfelelő. Ha kábeldobon levő hosszabbító kábelt alkalmaz, mindig teljesen tekerje le a vezetékét.

SZERELÉS ÉS BEÁLLÍTÁS



Szerelés és beállítás előtt mindig húzza ki a csatlakozódugót a hálózati dugaljából.

A gép munkapadra rögzítése (A ábra)

A gép munkapadra való rögzítésére vegye igénybe a (8) szerelőfuratokat.

A vágótárcsa kicserélése (B ábra)

- Nyomja be az (5) orsóreteszt, és tartsa benyomva.
- Forgassa kézzel a vágótárcsái, míg az orsóretesz csapja a tengelyt berögzíti.
- Távolítsa el a (8) mm-es hatszögkulccsal -melyet az asztal kulcstartójában talál meg - a (10) tárcsarögzítő csavart úgy, hogy az óramutató járásával szembeforgatja. Vegye le a (11) alátétet és a (12) szorítóperemet.
- Engedje fel az (5) orsóreteszt.
- Helyezze fel az új vágótárcsát, és szorítsa be a (12) peremmel, a (11) alátéttel és a (10) csavarral.

A munkadarab befogása a satuba (C, F és G ábra)

Az Ön DEWALT darabológépe egy (6) satuval van ellátva.

- Húzza a (19) emelőkart a (15) nyíl irányába.
- Tolja a (13) menetes orsót, amíg a (14) szorítófofa a munkadarabot megérinti.
- Nyomja a (19) emelőkart a (16) nyíl irányába, amíg a kar a (13) menetes orsóra berögzül.
- Forgassa a (17) markolatot az óramutató járása szerint, a munkadarab szilárd rögzítésére.
- A munkadarab meglazításához forgassa a (17) markolatot az óramutató járásával szembe.



- A vágókapacitás növelésére tegyen egy darab (26) hulladékfát a munkadarab alá. A hulladék fának valamivel keskenyebbnek kell lennie, mint a munkadarabnak (F ábra).
- Hosszú munkadarabokat támasszon alá egy (27) darab fával (G ábra). Ne szorítsa be a (28) levágandó részt.

A vágószög beállítása (D ábra)

Az Ön DEWALT darabológépe 45°-ig alkalmas szögvasásra.

- Oldja meg az ütközőt azáltal, hogy a (18) rögzítőkart az óramutató járásával szembeforgatja.
- Állítsa be a (20) ütközőt a kívánt szögbe. A szöget a (21) skála mutatja. A mutató a rés (22) rovátkájára vonatkozik.

- Húzza meg a rögzítőkart feszesre az óramutató járása szerint.

A szikravédő beállítása (E ábra)

- Lazítsa meg a (23) csavart.
- Állítsa be a (24) szikravédőt szükség szerint.
- Húzza meg a (23) csavart feszesre.

HASZNÁLATI ÚTMUTATÓ



- Tartsa be mindig a biztonsági tudnivalókat és az érvényes előírásokat.
- Csak könnyedén nyomja az elektromos szerszámot.
- Kerülje az elektromos szerszám túlterhelését. Ha a szerszám túlmelegszik, úgy hagyja néhány percig üresben járni.

Üzembe helyezés előtt:

- Szerelje fel a megfelelő vágótárcsát. Ne használjon túlméretes, lehasznált vágótárcsát.
- Győződjön meg arról hogy a vágótárcsa a nyíl irányában forog-e (lásd tartozékok és szerszámok).
- Az elektromos szerszám fordulatszáma nem szabad, hogy nagyobb legyen, mint a vágótárcsa megengedett fordulatszáma.
- Szorítsa be a munkadarabot.
- Állítsa be a szikravédőt.

Be- és Kikapcsolás (A ábra)

Az (1) Be-Kikapcsoló a gép (2) kezelőfogantyúján van elhelyezve.

- A gép bekapcsolásához nyomja be az (1) Be-Kikapcsolót.
- Tartsa benyomva a Be-Kikapcsolót, miközben a (2) kezelőfogantyúval süllyessze a fejet a munkadarab vágásához.
- A gép leállításához engedje el a kapcsolót. A gépfej automatikusan visszatér kiinduló (nyugalmi) helyzetébe.



Terhelés alatt ne kapcsolja be vagy ki a gépet.



Ne vágjon magnéziumot.

A géphez ajánlott tartozékok köréről informálódjon a DEWALT (Black and Decker) kereskedőknél.

A gép szállítása (H és I ábra)

Az Ön DEWALT darabológépe egy (29) reteszelőcsappal van ellátva, a szállítóhelyzet biztosítása végett.

- Süllyessze a (4) védőburkolatot a (9) asztalra, és biztosítsa ebben a helyzetében a (29) reteszelőcsap benyomásával (H ábra).
- A gépet a (3) szállítómarkolatnál fogva szállítsa.
- A gép munkahelyzetbe hozásához húzza kifelé a (29) reteszelőcsapot (I ábra).

KARBANTARTÁS

A gép hosszú élettartamra lett kifejlesztve, és a lehető legcsekélyebb ápolási ráfordítást igényli. A tartós és kifogástalan üzemeltetés feltétele a rendszeres tisztítás.



Kenés

A gépet pótlólag zsírozni nem szükséges.



Tisztítás

Gondoskodjon arról, hogy a levegőrések mindig nyitottak legyenek. A ház tisztítását végezze puha kendővel. Ne használjon sértő vagy karcoló tisztítószeret.

Környezetvédelem



Elkülönített begyűjtés. Ezt a készüléket el kell különíteni a normál háztartási hulladéktól.

Egy napon, amikor a készülék eléri technikai élettartamának végét, vagy nincs további szüksége rá, gondoljon a környezetvédelemre. A terméket a normál háztartási hulladéktól elkülönítve kell megsemmisíteni.



Az elhasznált termékek és csomagolások elkülönített begyűjtése lehetővé teszi, ezek újrahasznosítását. Újrahasznosított vagy újra feldolgozott anyagok segítségével a környezetszennyezés, illetve a nyersanyagok iránti igény nagymértékben csökkenthető.

A helyi előírások rendelkezhetnek az elektromos készülékek háztartási hulladéktól elkülönített begyűjtéséről, helyhatósági hulladéklerakó helyeken vagy a kereskedők által új termék megvásárlásakor.

DEWALT - termékeire az élettartamuk lejártával visszavételi lehetőséget kínál. Ez a szolgáltatás ingyenes. Ha igénybe veszi ezt a szolgáltatást, kérjük, juttassa el készülékét a legközelebbi DEWALT szervizbe, melyekről a Magyarországi Képviseletnél érdeklődhet.

A szervizzel kapcsolatosan a következő Internet oldalon is felvilágosítást kaphat:

www.2helpU.com.

EU-TANÚSÍTÁS



A DEWALT tanúsítja, hogy a DW871 típusú darabológép megfelel a következő szabványoknak és irányelveknek: 89/392/EWG, 89/336/EWG, 73/23/EWG, EN 50144, EN 55104, EN 55014, EN 61029, EN 61000-3-2 és EN 61000-3-3.

A gép hangnyomásszintje megfelel a 86/188/EWG és 89/392/EWG európai irányelvnek az EN 50144 szerint.

Hangnyomásszint (L_{pa}) 95 dB/A*
Hangteljesítményszint (L_{wa}) 108 dB/A

*: A munkahelyre vonatkoztatott emissziós érték.

Viseljen hallásvédő eszközt 85 dB/A hangnyomásszint felett.

A súlyozott effektív rezgés gyorsulás az EN 50144 szerint: $< 2,5 \text{ m/s}^2$:

Műszaki és Termékfejlesztési Igazgató
Horst Großmann
DEWALT, Richard-Klinger-Straße 11
D-65510, Idstein, Németország

Biztonságtechnikai előírások

Elektromos szerszám használatakor mindig tartsa be az alapvető biztonsági rendszabályokat, ezzel elkerülheti a tűzveszély, az elektromos áramütés és a személyi sérülések lehetőségét. A következő szabályokat feltétlenül tartsa be:

Általános biztonságtechnika

- 1. Tartsa rendben a munkahelyét.** A rendetlenség növeli a balesetveszélyt.
- 2. Legyen figyelemmel a környezeti behatásokra.** Ne hagyja a szabadban a gépet, óvja esőtől. Ne használja nyirkos, nedves környezetben. Gondoskodjon a jó megvilágításról. Gyúlékony folyadékok vagy gázok közelében tilos használni.
- 3. Védekezzen áramütés ellen.** Kerülje az érintkezést fémes részekkel, mint például csővezeték, fűtőtűz, tűzhely, hűtőszekrény, stb. Viseljen gumitalpú cipőt. Extrém munkakörülmények között, (pl. magas páratartalom, fémpor keletkezése esetén) az elektromos biztonság növelhető egy leválasztó transzformátor vagy hibaáramvédő kapcsoló előkapcsolásán keresztül.
- 4. Tartsa távol a gyermekeket!** Gondoskodjon, arról hogy gyermekek a géppel és a kábellel ne érintkezzenek. 16 évnél fiatalabb korúak a szerszámot csak megfelelő szakfelügyelet mellett használhatják.
- 5. Hosszabbítókábel a szabadban.** Szabadban kizárólag csak az arra jóváhagyott és megfelelő jelöléssel ellátott hosszabbító-kábelt szabad használni.
- 6. Biztonságos helyen tárolja a szerszámot.** Ha nem használja, száraz, zárt, gyermek által el nem érhető térben helyezze el.
- 7. Viseljen megfelelő munkaruházatot.** Ne hordjon ékszert, bő, lebegő ruhát, leengedett haját (tegyen sapkát). Szabadban viseljen gumikesztyűt és gumitalpú cipőt.
- 8. Viseljen védőszemüveget,** különösen fej feletti munkáknál. A porártalom ellen védekezzen pormaszok viselésével.
- 9. Figyeljen a hangnyomásszintre.** A géppel való munkavégzésnél a hangnyomás-szint meghaladhatja a 85 dB/A értéket, ezért mindig használjon hallásvédő eszközt.
- 10. Rögzítse a munkadarabot.** Használjon leszorítóeszközt, így biztonságos a munka,

mert lehetővé válik, hogy mindkét kezével a gépet vezesse.

- 11. Álljon biztonságosan,** kerülje a rendellenes testtartást. Gondoskodjon arról, hogy az egyensúlyát ne veszíthesse el, főleg, ha állványon, vagy létrán dolgozik. A lába alól a hulladékot távolítsa el.
- 12. Ne hagyja felügyelet nélkül bekapcsolva a gépet.** Kerülje a véletlenszerű bekapcsolást, ne szállítsa a feszültség alatt levő gépet ujjával a kapcsolón. A kapcsoló kikapcsolt állapotban legyen, mielőtt a hálózatra csatlakoztatja.
- 13. Figyeljen a munkájára.** Ne kezdjen hozzá, ha nem képes arra koncentrálni.
- 14. Húzza ki a villásdugót.** Kapcsolja ki a gépet, és várja meg, amíg a forgómozgó géprészek teljesen megállnak, s csak utána tegye le a kezéből. Szerszámcsere-nél, beállítási munkáknál, karbantartásnál először a villásdugót húzza ki a konnektorból.
- 15. Ne hagyjon szerelőkulcsot a gépben.** Bekapcsolás előtt ellenőrizze, nem hagyott-e szerelőszerszámot (kulcsot) a gépben.
- 16. Mindig megfelelő szerszámot használjon.** Figyelem! Az Ön biztonsága érdekében csak olyan tartozékot, illetve kiegészítő eszközt használjon, melyet a kezelési utasítás ajánl, vagy a szakkereskedő javasol.
- 17. Bánjon gondosan a kábellel.** Ne szállítsa a gépet a kábelnél fogva. Ne a kábelnél fogva húzza ki a hálózati csatlakozót a dugaljából. Tartsa távol a kábelt hőforrástól, olajtól, vágó élektől, durva felületektől, és használat előtt győződjön meg róla, hogy a kábel jó állapotban van-e.
- 18. Ápolja gondosan a szerszámot.** Tartsa a szerszámot tisztán és élesen, így jobban, biztonságosabban dolgozhat. Kövesse a karbantartási előírásokat, és a szerszám-cserére vonatkozó tudnivalókat. Ellenőrizze rendszeresen a hálózati kábelt és a villásdugót. Ha sérülést tapasztal, azonnal forduljon az illetékes szakszervizhez, vevőszolgálatához a szakszerű javítás érdekében. Ellenőrizze rendszeresen a hosszabbító-kábelt, és semmi esetre se használja, ha sérült. Tartsa a kapcsolót szárazon, tisztán, és olajtól, zsírtól mentesen.
- 19. Ellenőrizze, nem sérült-e meg a szerszám.** Az elektromos szerszámot

használatbavétel előtt ellenőrizze, hogy a kifogástalan és rendeltetésszerű működés feltételei teljesülnek-e. Győződjön meg arról, hogy a forgó-mozgó részek nincsenek-e akadályoztatva, és nem sérültek-e. Valamennyi géprész megfelelően legyen szerelve, ez biztosítja az elektromos szerszám kifogástalan működését. A sérült részeket és védőberendezéseket előírás szerint kell javíttatni vagy cseréltetni. Ne használja az elektromos szerszámot, ha a kapcsolója hibás. Károsodott kapcsolót csak a kijelölt szakszerviz javíthat.

20. Javítást csak szakszerviz végezhet, és csak eredeti gyári alkatrészeket szabad használni. A szakszerűtlen javítás súlyos balesetek előidézője lehet. Ez a kéziszerszám megfelel a vonatkozó biztonsági előírásoknak.

DEWALT

GARANCIÁLIS FELTÉTELEK

Gratulálunk Önnek az értékes DEWALT készülék megvásárlásához.

Termékeinkre 12 hónapos garanciát biztosítunk.

30 napos cseregarancia

Amennyiben egy DEWALT termék a vásárlásától számított 30 napon belül meghibásodik és a DEWALT szakszerviz a javításra átadott készülék meghibásodását garanciális esetként elismeri, úgy a terméket rövid időn belül megjavítjuk, illetve újra cseréljük.

12 hónapos ingyen szerviz

Magában foglalja a készülék ingyenes ellenőrzését, de az elkopott alkatrészek ellenértékét meg kell téríteni. A jótállás a fogyasztó törvényből eredő jogait nem érinti.

1. A DEWALT kötelezettséget vállal arra, hogy a garanciális javításokat a 49/2003. (VII. 30.) GKM és a 151/2003 (IX.22.) sz. magyar Korm. Rend. szerint végzi.

a./ A fogyasztó jótállási igényét a jótállási jeggyel érvényesítheti, ezért azt őrizze meg.

b./ Vásárláskor az eladónak a garancia-kártyán fel kell tüntetnie a vásárlás időpontját, a termék típusát vagy termékkódját, a kereskedés nevét, címét pedig a jótállási jegyre rá kell bélyegezni. Ennek alapján szerez jogosultságot a vevő a garancia időn belüli ingyenes garanciális javításra.

c./ Jótállási javítást csak érvényes jótállási jegy alapján végezhetnek a kijelölt szervizek.

d./ A jótállási jegyen történt bármilyen javítás, törlés vagy átírás, valótlan adatok bejegyzése, a jótállási jegy érvénytelenségét vonja maga után.

e./ Elvesztett jótállási jegyet csak a vásárlási számla felmutatásával, térítés ellenében tudunk pótolni!

f./ A jótállási jegy szabálytalan kiállítás vagy a fogyasztó részére történő átadásának elmaradása nem érinti a jótállási kötelezettségvállalás érvényességét.

2. Nem terjed ki a garancia:

a./ Ha a hiba rendeltetésellenes használat, átalakítás, szakszerűtlen kezelés, helytelen tárolás, elemi kár vagy egyéb, vásárlás után keletkezett okból következett be.

/A rendeltetésellenes használat elkerülése céljából a termékhez magyar nyelvű vásárlói tájékoztatót mellékelünk és kérjük, hogy az abban foglaltakat saját érdekében tartsa be!/
b./ Azon alkatrészekre, amelyeknél a meghibásodás garanciaidőn belül a helyes kezelés, karbantartás szerinti rendeltetészerű üzemeltetés mellett az alkatrészek természetes elhasználódása, kopása következtében állt elő.

ezek a következők: megmunkáló szerszámok pl. vágószerszám, fűrész-lánc, fűrészlap, gyalukés stb. továbbá: meghajtósíj, csapágy, szénkefe, csillagkerék kpl. /

c./ A készülék túlterhelése miatt je-lentkező hibákra, amelyek a hajtómű meghibásodásához, vagy egyéb ebből adódó károkhoz vezetnek.

d./ A termék nem hivatalos DEWALT szervizben történt javításából eredő hibákra.

e./ Az olyan károsodásokra, amelyek nem eredeti DEWALT kiegészítő ké-szülékek és tartozékok használatából adódnak.

3. A fogyasztó a kijavítás iránti igényét a forgalmazónál, illetve a jótállási jegyen feltüntetett javító- szolgálatnál érvényesítheti.

Garanciális javításnál az oda- és visszaszállítás igazolt költségét a leggazdaságosabban igénybevehető szállítási mód -hivatalosan rögzített díjszabásának-megfelelően a szer-vizállomás téríti

/A rövid javítási határidő érdekében kérjük a készüléket postán (por-tósan) közvetlenül a Márkaszervizbe küldeni!/
-Meghosszabbodik a jótállási idő a kijavítási idő azon részével, amely a-latt a fogyasztó a terméket nem tudta rendeltetés-szerűen használni.

-Ajótállási és szavatossági jogok érvényesíthetőségének határidején belül a terméknek vagy jelentősebb részének kicserélése (kijavítása) e-setén a kicserélt (kijavított) termékre (termékrészre) 12 hónap jótállást biz-tosítunk.

Ezek a következők:

motor illetve állórész, forgórész, elek-tronika.

4. Garanciális javítás esetén a szerviznek a garancia-kártyán az alábbi adatokat kell feltüntetnie:

- A garanciális igény bejelentésének dátumát,
- a hiba rövid leírását,
- a javítás módját és idő-tartamát,
- a készülék visszaadásának időpontját,
- javítás időtartamával meg-hosszabbított új garanciaidőt

5. Arra törekszünk, hogy szerviz-hálózatunkon keresztül kiváló ja-vítószolgáltatást, zökkenőmentes al-katrészellátást, és széles tartozék-paletta-t biztosítsunk.

6. A fogyasztót a Polgári Törvénykönyvről szóló 1959. évi IV. törvény 306-310. §-ában, valamint a 49/2003. (VII. 30.) GKM rendeletben meghatározott jogok illetik meg.

Gyártó:

DEWALT
Richard-Klinger Str. 11.
D-65510 Idstein/Ts.

Importőr/Forgalmazó:

Erfaker Kft.
1158 Budapest
Késmárk u. 9.

Központi Márkaszervíz
ROTEL KFT.
1163 Budapest
 (Sashalom) Thököly út 17.
 Tel/Fax.: 403-2260
 404-0014

DEWALT
 Magyarországi Ker.Képviselőlet
 1016 Budapest
 Galeotti u.5.
 Tel.: 214-0561
 Fax.: 214-6935

IMPORTŐR
 ERFAKER KFT:
 H-1158 Budapest
 Késmárk u.9.
 Tel/Fax.: 417-6801

Országos Szervizhálózat városok szerinti sorrendben

Baja	Mofüker Kft.	6500, Szegedi út 9.	Tel.: 79/323-759
Debrecen	Spirál 96 Kft.	4024, Nyugati út 5-7.	Tel.: 52/442-198
Dorog	Tolnai Szerszám Kft.	2510, Heine u. 8.	Tel.: 33/431-679
Kaposvár	Kaposvári kisgépjavitó	7400, Fő u. 30.	Tel.: 82/318-574
Karcag	Weld-impex Kft.	5300, Madarasi út 24.	Tel.: 59/311-886
Kecskemét	Németh József	6000, Jókai u. 25.	Tel.: 76/324-053
Kiskunfélegyháza	Elektro-Mercator	6100, Kossuth u. 16.	Tel.: 76/462-058
Nagykanizsa	Új-Technika Kft.	8800, Teleki út 20.	Tel.: 93/310-498
Nyiregyháza	Tóth kisgépszerviz	4040, Vasgyár u. 2/f.	Tel.: 42/504-082
Pécs	Elektrió Kft.	7623, Szabadság u. 28.	Tel.: 72/336-685
Sopron	Profil Motor Bt.	9400, Baross út 12.	Tel.: 99/511-626
Szeged	Edison üzlet –szerviz	6722, Török u. 1/a.	Tel.: 62/426-833
Székesfehérvár	Kisgépcenter Bt.	8000, Széna tér 3.	Tel.: 22/340-026
Szolnok	M-Edison üzlet-szerviz	5000, Szapári u.9.	Tel.: 56/422-298
Szombathely	Rotor Kft.	9700, Vasút u. 29.	Tel.: 94/317-579
Tápiószecső	Ács Imre	2251, Pesti út 46.	Tel.: 29/446-615

KICSERÉLT FŐDARABOK JEGYZÉKE

Szelvény száma	Kicserélt fődarab		Kicserélt fődarab új jótállás határideje	Dátum aláírás / PH
	Megnevezése	Száma		

JÓTÁLLÁSI JEGY

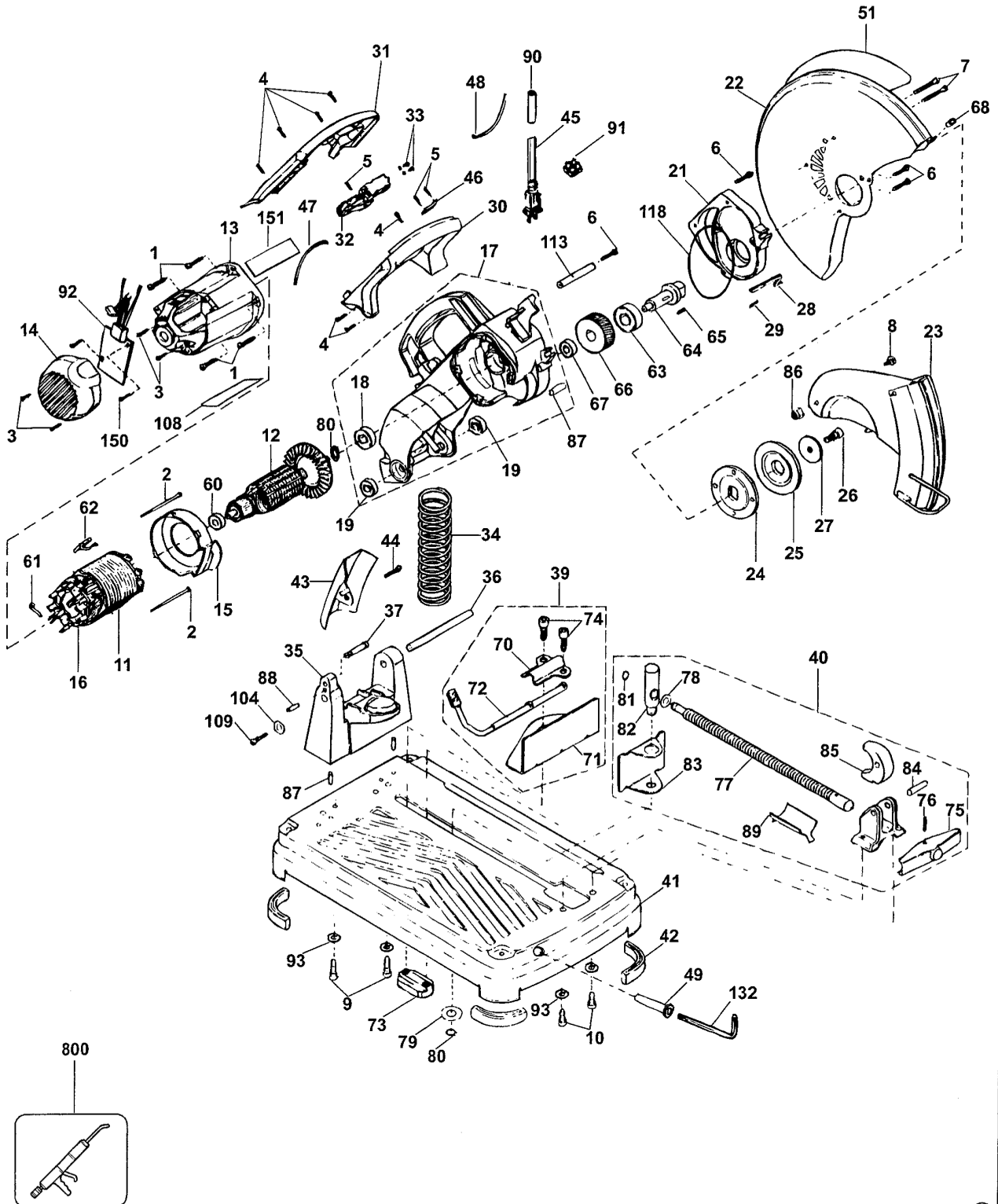
DEWALT

..... típusú gyártási számú termékre
 a vásárlás (üzembe helyezés) napjától számított 12 hónapig terjedő jótállást vállalunk.
 A jótállás a fogyasztó törvényből eredő jogait nem érinti és nem korlátozza.
 Gyártó neve, címe:

Importáló neve, címe: ERFAKER Kft 1158. Budapest, Késmárk u. 9.
 A vásárlás (üzembe helyezés) napja: 200..... hó nap.

..... /P.H./ aláírás

Jótállási szelvények	Levágandó jótállási szelvények
Igény bejelentés időpontja:..... Javításra átvétel időpontja:..... Hiba oka: Javítási mód/dátum.: Visszaadás időpontja:..... A jótállás új határideje:..... Szerviz neve: Munkalapszám:..... 200..... hó nap /P.H./ aláírás	Jótállási szelvény Típus:..... Gyártási szám:..... Eladás kelte: 200..... hónap Eladó szerv:..... /P.H./ aláírás
Igény bejelentés időpontja:..... Javításra átvétel időpontja:..... Hiba oka: Javítási mód/dátum.: Visszaadás időpontja:..... A jótállás új határideje:..... Szerviz neve: Munkalapszám:..... 200..... hó nap /P.H./ aláírás	Jótállási szelvény Típus:..... Gyártási szám:..... Eladás kelte: 200..... hónap Eladó szerv:..... /P.H./ aláírás
Igény bejelentés időpontja:..... Javításra átvétel időpontja:..... Hiba oka: Javítási mód/dátum.: Visszaadás időpontja:..... A jótállás új határideje:..... Szerviz neve: Munkalapszám:..... 200..... hó nap /P.H./ aláírás	Jótállási szelvény Típus:..... Gyártási szám:..... Eladás kelte: 200..... hónap Eladó szerv:..... /P.H./ aláírás



E13030

WWW.2helpU.com

19 - 10 - 00

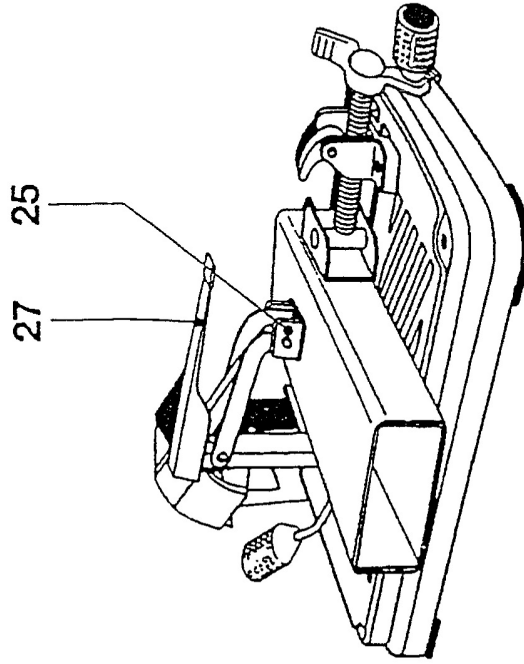
©

DW871

A FÜGGŐLEGES RÖGZÍTŐ HASZNÁLATA

A FÜGGŐLEGES RÖGZÍTŐT MINDEN VÁGÁSNÁL HASZNÁLNI KELL

- Helyezze a munkadarabot a segérrögzítőbe olyan közel az egység elejéhez, amennyire csak lehetséges (ez megkívánhatja a hátsó támasztó átpozicionálását)
- Helyezze fel a függőleges rögzítőt az alaplapon található szabad furatok egyikébe
- A 27. sz. karral rögzítse a munkadarabot
- A vágás után emelje fel a 25. sz. kart és ezzel a munkadarab rögzítése megszűnik



CZ ZÁRUČNÍ LIST

PL KARTA GWARANCYJNA

H JÓTÁLLÁSI JEGY

SK ZÁRUČNÝ LIST

DEWALT[®]

CZ měsíců
H hónap

12

PL miesiący
SK mesiacov

CZ	Výrobní kód	Datum prodeje	Razítko prodejny Podpis
H	Gyári szám	A vásárlás napja	Pecset helye Aláírás
PL	Numer seryjny	Data sprzedaży	Stempel Podpis
SK	Číslo série	Dátum predaja	Pečiatka predajne Podpis

(CZ)

Adresy servisu
Band Servis
Klásterského 2
CZ-14300 Praha 4
Tel.: 244 403 247
Fax: 241 770 167

Band Servis
K Pasekám 4440
CZ-76001 Zlín
Tel.: 577 008 550/551
Fax: 577 008 559
<http://www.bandservis.cz>

(H)

Black & Decker Központi
Garanciális-és Márkaszerviz
1163 Budapest
(Sashalom) Thököly út 17.
Tel.: 403-2260
Fax: 404-0014

(PL)

Adres serwisu centralnego
ERPATECH
ul. Obozowa 61
01-418 Warszawa
Tel.: 022-8620808
Fax: 022-8620809

(SK)

Adresa servisu
Band Servis
Paulínska ul. 22
SK-91701 Trnava
Tel.: 033/55 11 063
Fax: 033/55 12 624

(CZ) Dokumentace záruční opravy

(PL) Przebieg napraw gwarancyjnych

(H) A garanciális javítás dokumentálása

(SK) Záznamy o záručných opravách

CZ	Číslo	Datum příjmu	Datum zakázky	Číslo zakázky	Závada	Razítko Podpis
H	Sorszám	Bejelentés időpontja	Javítási időpont	Javítási munkalapszám	Hiba jelleg oka	Pecset Aláírás
	Jótállás új határideje					
PL	Nr.	Data zgłoszenia	Data naprawy	Nr. zlecenia	Przebieg naprawy	Stempel Podpis
SK	Číslo dodávky	Dátum nahlásenia	Dátum opravy	Číslo objednávky	Popis poruchy	Pečiatka Podpis