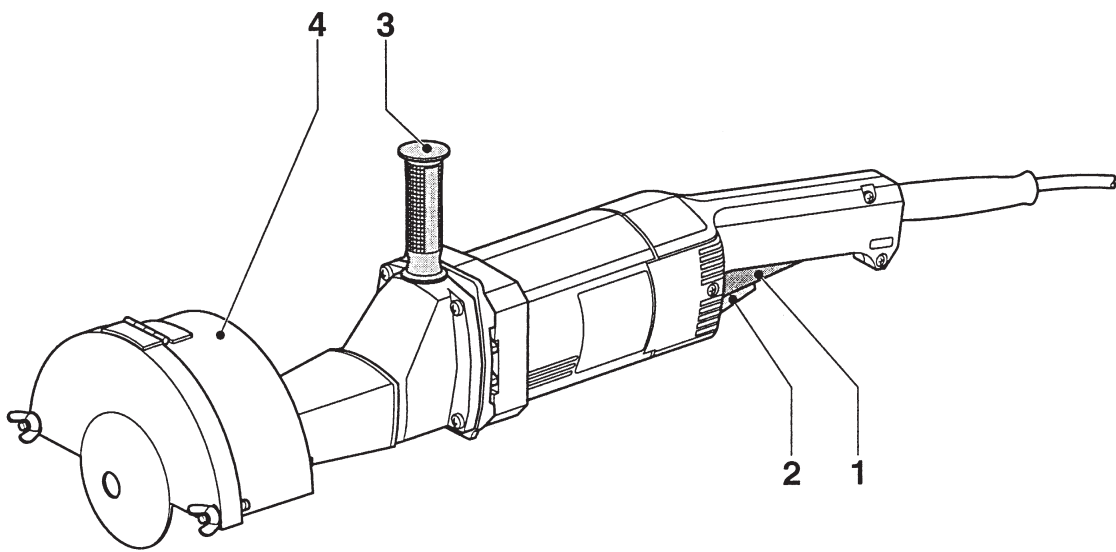
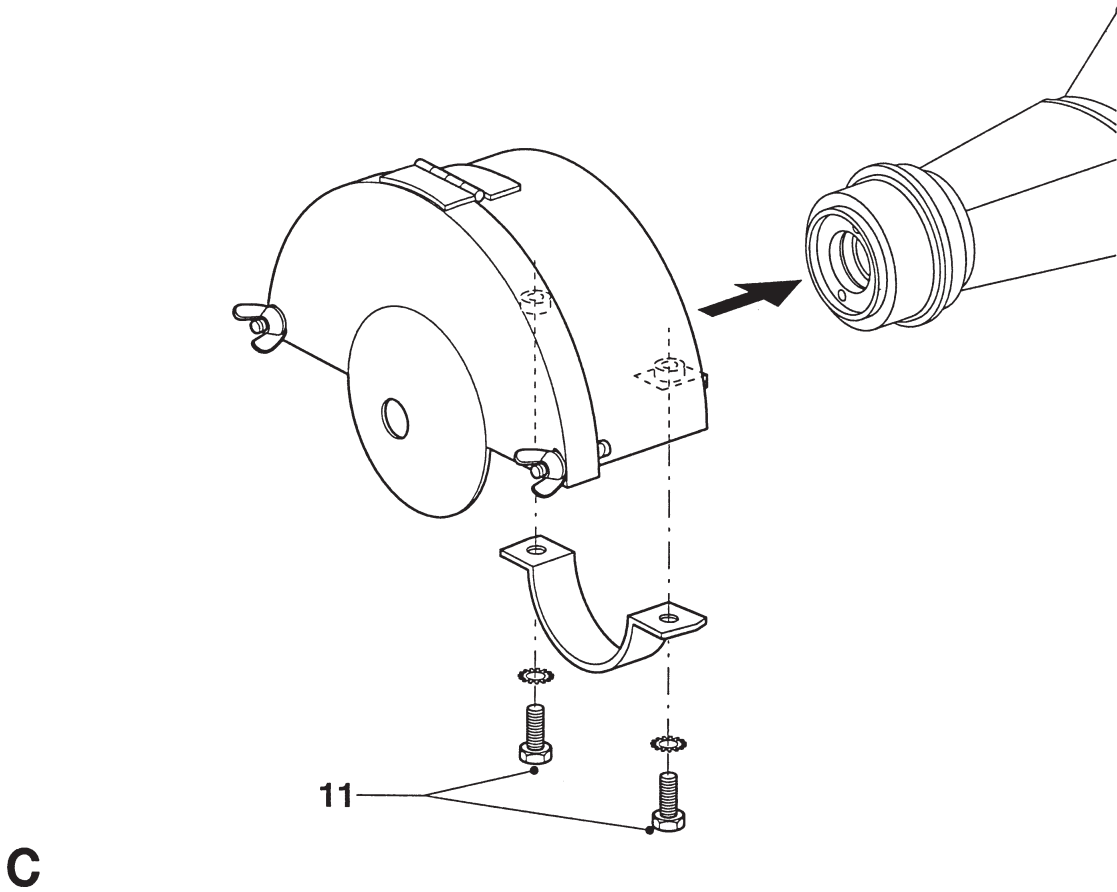
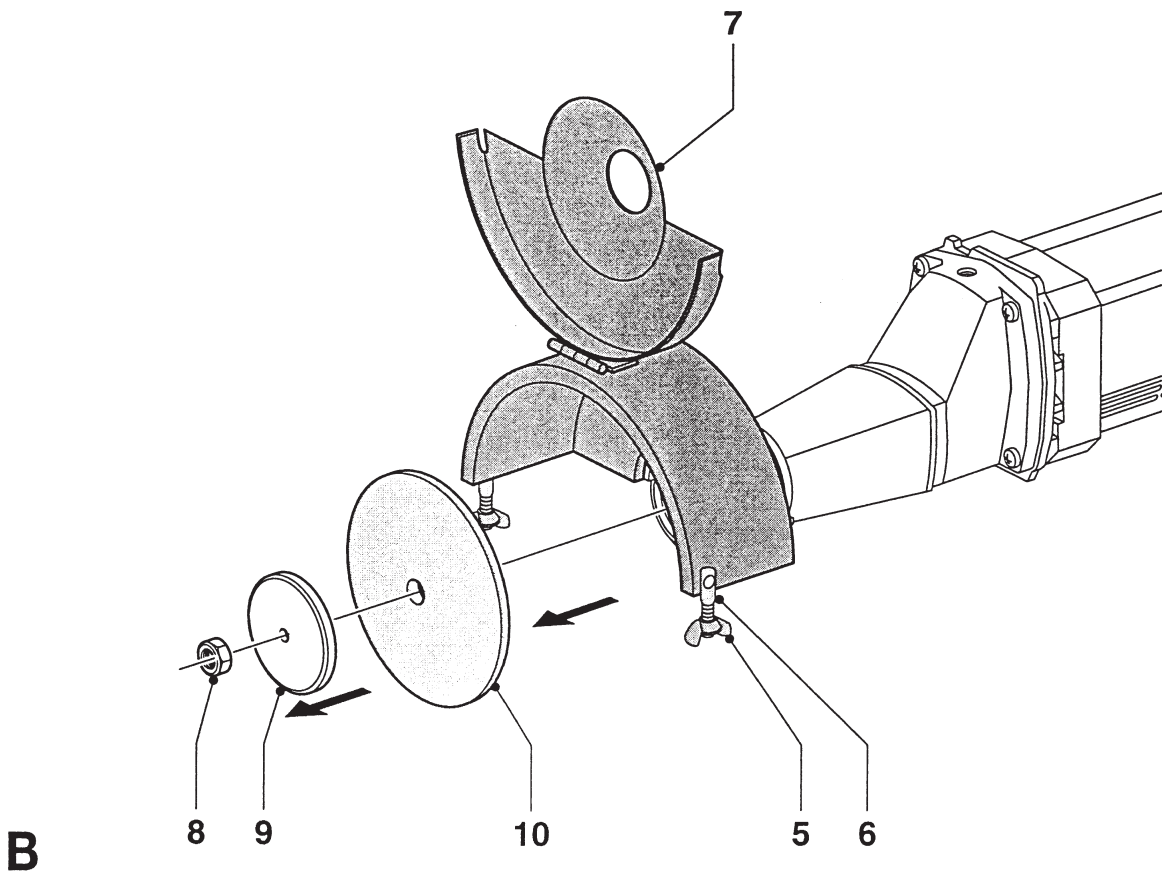
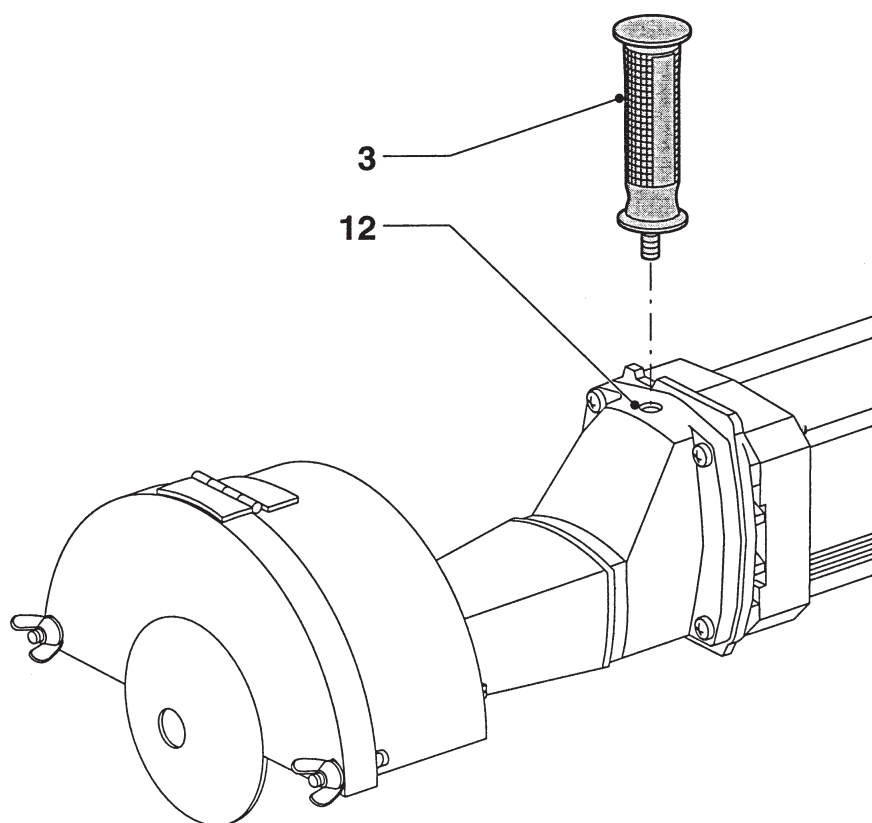

DEWALT®

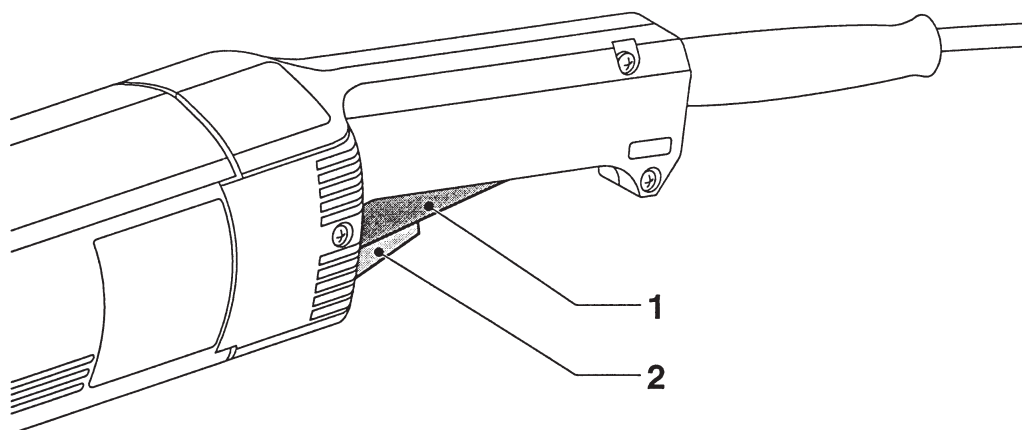


A





D



E

Blahopřejeme Vám!

Zvolili jste si náradí firmy DEWALT. Roky zkušeností, důkladný vývoj výrobků a inovace vytvořily z firmy DEWALT jednoho z nejspolehlivějších partnerů pro uživatele profesionálního náradí.

Technické údaje

		DW882
Napětí	V	230
Příkon	W	1.800
Otáčky naprázdno	min ⁻¹	5.600
Průměr kotouče	mm	152
Vřeteno	mm	M16
Hmotnost	kg	6,7

Pojistky: náradí 230 V 10 A v napájecí síti

V tomto návodu jsou použity následující symboly:



Upozorňuje na riziko osobního poranění, zkrácení životnosti náradí nebo jeho poškození v případě nedodržení pokynů uvedených v tomto návodu.



Upozorňuje na riziko úrazu způsobené elektrickým proudem.



Nebezpečí požáru.

Obsah balení

Balení obsahuje:

- 1 přímou brusku
 - 1 kryt
 - 1 brusný kotouč
 - 1 zástrčný klíč
 - 1 klíč
 - 1 návod k použití
 - 1 výkresovou dokumentaci
- Zkontrolujte, zda během přepravy nedošlo k poškození náradí, jeho částí nebo příslušenství.
 - Před zahájením pracovních operací věnujte dostatek času pečlivému pročení a porozumění tomuto návodu.

Popis (obr. A)

Vaše přímá bruska DW882 je určena pro profesionální použití při broušení a řezání.

- 1 Hlavní spínač
- 2 Uvolňovací tlačítko hlavního spínače
- 3 Boční rukojeť
- 4 Kryt

Elektrická bezpečnost

Elektromotor byl zkonstruován pouze pro jedno napětí. Vždy zkontrolujte, zda zdroj napětí odpovídá napětí na výkonovém štítku.

Použití prodlužovacího kabelu

Jestliže je nutné použití prodlužovacího kabelu, použijte pouze schválený typ kabelu, který je vhodný pro příkon tohoto stroje (viz technické údaje). Minimální průřez vodiče je 1,5 mm². V případě použití navinovacího kabelu, odviňte vždy celý kabel.

Montáž a seřízení



Dříve než zahájíte montáž nebo seřizování, vždy odpojte náradí od sítě.

Montáž příslušenství (obr. B)

- Povolte křídlové matice (5) a pootočte šrouby (6), abyste mohli uvolnit kryt.
- Odklopte kryt.
- Zablokujte vřeteno vložení zástrčného klíče do jednoho z otvorů ve vnitřní přírubě.
- Pomocí klíče povolte matici (8). Sejměte matici i vnější přírubu (9).
- Namontujte příslušenství (10) na vřeteno.
- Nasadte na původní místo vnější přírubu a pevně dotáhněte matici.
- Přiklopte víko a zajistěte jej dotažením křídlových matic.
- Při demontáži příslušenství postupujte podle těchto kroků v opačném pořadí.

Montáž a demontáž krytu (obr. C)

- Podle výše uvedeného postupu demontujte používané příslušenství.
- Povolte šrouby (11).
- Nasuňte kryt na náradí podle uvedeného nákresu.
- Pevně dotáhněte šrouby.
- Při demontáži postupujte v opačném pořadí.

Montáž boční rukojeti (obr. D)

- Našroubujte boční rukojeť (3) pevně do otvoru (12).

Pokyny k obsluze



- Vždy dodržujte bezpečnostní předpisy a příslušná nařízení.
- Zajistěte, aby byl každý materiál, který chcete brousit, řádně připevněn.
- Na nářadí příliš netlačte. Nevyvíjejte boční tlak na brusné kotouče nebo kotoučové nože.
- Nářadí nepřetěžujte. Jestliže je nářadí příliš horké, nechejte jej běžet několik minut bez zatížení.

Před zahájením práce:

- Namontujte na brusku odpovídající příslušenství. Nepoužívejte příliš opotřebované kotouče nebo disky.

Zapnutí a vypnutí (obr. E)

- Nářadí spustíte stisknutím hlavního spínače (1).
- Jestliže si přejete používat nářadí v nepřetržitém režimu, nejdříve uvolněte tlačítko (2) a potom uvolněte hlavní spínač.
- Nářadí zastavíte, jestliže stisknete uvolňovací tlačítko (2) a uvolníte hlavní spínač.

Držení brusky

- Brusku držte vždy oběma rukama.

Další informace o dodávaném příslušenství získáte u Vašeho značkového prodejce DEWALT.

Údržba

Vaše nářadí DEWALT bylo zkonstruováno tak, aby pracovalo co nejdéle s minimálními nároky na údržbu. Dlouhodobá bezproblémová funkce nářadí závisí na jeho řádné údržbě a pravidelném čištění.



Mazání

Vaše nářadí nevyžaduje žádné další mazání.



Čištění

Udržujte čisté ventilační drážky a plastový kryt pravidelně čistěte měkkou tkaninou.

ES Prohlášení o shodě



DW882

Firma DEWALT prohlašuje, že tento výrobek odpovídá normám: 89/392/EEC, 89/336/EEC, 73/23/EEC, EN 50144, EN 55104/EN 55014-2, EN 55014, EN 61000-3-2 a EN 61000-3-3.

V případě zájmu o podrobnější informace, kontaktujte prosím firmu DEWALT na níže uvedené adrese.

Úroveň akustického tlaku podle normy 86/188/EEC a 89/392/EEC, měřená podle normy EN 50144:

L_{PA} (akustický tlak)	90,7 dB(A)*
L_{WA} (akustický výkon)	98,7 dB(A)
* v uchu obsluhy	

V případě překročení hranice akustického tlaku 85 dB(A), proveďte příslušná měření týkající se ochrany sluchu.

Měřená střední kvadratická hodnota zrychlení podle normy EN 50144: < 2,5 m/s²

Technický a vývojový ředitel
Horst Großmann
DEWALT, Richard-Klinger-Str. 40
D-65510, Idstein, Germany

Všeobecné bezpečnostní pokyny

Při používání tohoto náradí vždy dodržujte platné bezpečnostní předpisy, abyste snížili riziko vzniku požáru, úrazu elektrickým proudem nebo osobního poranění. Před zahájením zkušebního provozu si pečlivě přečtěte následující bezpečnostní pokyny. Uložte tyto pokyny na bezpečném místě!

Všeobecné

- **Udržujte čistou pracovní plochu.** Přeplněná pracovní plocha pracovního stolu může vést ke způsobení úrazu.
- **Berte ohled na okolí pracovní plochy.** Nevystavujte náradí vlhkosti. Zajistěte si kvalitní osvětlení pracovní plochy. Nepoužívejte náradí v blízkosti hořlavých kapalin nebo plynů.
- **Ochrana před úrazem elektrickým proudem.** Nedotýkejte se uzemněných povrchů (například potrubí, radiátory, sporáky a ledničky). Při práci v extrémních podmínkách (například vysoká vlhkost, tvorba kovových pilin při práci, atd.) může být elektrická bezpečnost zvýšena vložením izolačního transformátoru nebo ochranného jističe (FI).
- **Udržujte děti mimo dosah.** Nedovolte dětem, aby se dostaly do kontaktu s náradím nebo prodlužovacím kabelem. Při práci osob mladších 16 let je nutný odborný dohled.
- **Použití prodlužovacích kabelů pro venkovní použití.** Jestliže používáte náradí venku, používejte vždy prodlužovací kabel pro venkovní použití, který je i takto označen.
- **Uskladnění nepoužívaného náradí.** Jestliže náradí nepoužíváte, musí být uskladněno na suchém místě a také vhodně zabezpečeno, mimo dosah dětí.
- **Vhodně se oblékejte.** Nenoste volné oblečení nebo šperky. Mohou být zachyceny pohybujícími se částmi náradí. Jestliže pracujete venku, používejte pokud možno gumové rukavice a neklouzavou obuv. Jestliže máte dlouhé vlasy, používejte vhodnou pokrývku hlavy.
- **Používejte ochranné brýle.** Jestliže se při práci s náradím práší nebo odlétávají drobné částičky materiálu, používejte masku proti prachu nebo ochranný štít.
- **Sledujte maximální akustický tlak.** Jestliže akustický tlak překročí hranici

85 dB(A), proveďte příslušná měření týkající se ochrany sluchu.

- **Upněte si obrobek.** K připevnění obrobku používejte svorky nebo svěrák. Je to bezpečnější a umožňuje to obsluhovat náradí oběma rukama.
 - **Nepřekázejte sami sobě.** Při práci stále udržujte vhodný a pevný postoj.
 - **Zabraňte náhodnému spuštění.** Nepřenášejte náradí připojené k síti s prstem na hlavním spínači. Při připojování napájecího kabelu do zásuvky se ujistěte, že je hlavní spínač uvolněn.
 - **Buďte stále pozorní.** Stále sledujte co děláte, přemýšlejte a jestliže jste unaveni, přerušete práci.
 - **Odpojení náradí.** Jestliže chcete ponechat náradí bez dozoru, vypněte jej a počkejte, dokud se zcela nezastaví. Před prováděním oprav nebo před výměnou příslušenství vždy nejdříve odpojte napájecí kabel od sítě.
 - **Odklizení seřizovacích přípravků a klíčů.** Před spuštěním náradí se vždy ujistěte, zda nejsou v jeho blízkosti klíče nebo seřizovací přípravky.
 - **Používejte vhodné náradí.** Použití tohoto náradí je popsáno v tomto návodu. Nepřetěžujte malá náradí nebo přídavná zařízení při práci, která je určena pro výkonnější náradí. Náradí bude pracovat lépe a bezpečněji, jestliže bude používáno ve výkonnostním rozsahu, pro který bylo určeno.
- Varování!** Použití jiného příslušenství nebo přídavného zařízení a provádění jiných pracovních operací než je doporučeno tímto návodem, může způsobit poranění obsluhy.
- **Nepoškozujte napájecí kabel.** Při přenášení nikdy nedejte náradí za napájecí kabel. Neškubejte a netahejte za kabel při jeho vytahování ze zásuvky. Při vedení kabelu dbejte na to, aby se kabel nedostal do styku s horkými povrchy nebo oleji a aby nepřecházel přes ostré hrany.
 - **Provádějte pečlivou údržbu.** Z důvodu bezpečnějšího a výkonnějšího provozu udržujte náradí v dobrém a čistém stavu. Při údržbě a výměně příslušenství dodržujte následující pokyny. Pravidelně provádějte kontrolu napájecího kabelu a v případě poškození svěřte jeho opravu značkovému servisu DEWALT. Udržujte všechny ovládací prvky čisté, suché a neznečištěné olejem nebo mazivou.

- **Kontrola poškozených částí.** Před každým použitím náradí pečlivě zkontrolujte, zda není poškozeno a ujistěte se, zda bude řádně vykonávat svou funkci. Zkontrolujte vychýlení a uložení pohybujících se částí, opotřebením částí a další prvky, které mohou ovlivnit jeho provoz. Zničené kryty a jiné poškozené díly opravte nebo vyměňte podle pokynů v návodu. Jestliže je poškozen hlavní spínač, náradí nepoužívejte. Opravu spínače svěřte značkovému servisu DEWALT.
- **Opravy náradí svěřte mechanikům značkového servisu DEWALT.** Toto náradí odpovídá platným bezpečnostním předpisům. Z důvodu Vaší bezpečnosti musí být všechny opravy elektrických zařízení prováděny kvalifikovanými mechaniky.

Další bezpečnostní předpisy pro brusky

- Vaše bruska je určena pro broušení a řezání zdiva a oceli.



Nebruste a neřežte lehké kovy s obsahem hořčíku vyšším než 80%, protože jsou tyto kovy hořlavé.

- Nepoužívejte jiné příslušenství než vlákny vyztužené brusné kotouče a kotoučové nože.
- Používejte pouze brusné kotouče a kotoučové nože doporučené výrobcem.
- Otáčky naprázdno brusného kotouče nebo kotoučového nože nesmí překročit hodnoty udané na typovém štítku.
- Neřežte obrobky, u kterých je maximální hloubka řezu větší než velikost kotouče.

Doplňující bezpečnostní pokyny

- Při práci s kovem zajistěte, aby byl založen proudový chránič (RCD), aby bylo zabráněno zbytkovému riziku způsobenému kovovými pilinami.
- Pokud RCD vypíná napájení, dopravte zařízení autorizovanému servisnímu zástupci DEWALT.

Doplňková údržba



Při práci s kovem se za extrémních podmínek může v obalu stroje hromadit vodivý prach. To může mít za následek snížení izolace zařízení a může dojít k úrazu elektrickým proudem

Usazování kovových částic uvnitř zařízení zabráníte pravidelným denním čištěním ventilačních otvorů.

- Odpojte elektrický přívod zařízení
- Větrací štěrby profoukněte suchým stlačeným vzduchem.



Při provádění této údržby používejte ochranné brýle.

Ochrana životního prostředí



Třídění odpadu. Tento výrobek nesmí být likvidován spolu s běžným komunálním odpadem.

Až nebudete váš výrobek DEWALT dále potřebovat nebo uplyne doba jeho životnosti, nelikvidujte jej spolu s domovním odpadem. Zařízení zlikvidujte podle platných pokynů o třídění a recyklaci odpadů.



Tříděný odpad umožňuje recyklaci a opětovné využití použitých výrobků a obalových materiálů. Opětovné použití recyklovaných materiálů pomáhá chránit životní prostředí před znečištěním a snižuje spotřebu surovin.

Při zakoupení nových výrobků Vám prodejny, místní sběrný odpadů nebo recyklační stanice poskytnou informace o správné likvidaci elektroodpadů z domácnosti.

Společnost DEWALT poskytuje možnost sběru a recyklace použitých výrobků DEWALT po ukončení jejich provozní životnosti. Chcete-li získat výhody této služby, odevzdejte prosím vaše náradí jakémukoliv autorizovanému servisu Black & Decker, který náradí odebere a zajistí jeho recyklaci.

Adresu vašeho nejbližšího autorizovaného střediska DEWALT naleznete na zadní straně tohoto návodu. Seznam servisních středisek DEWALT a podrobnosti o poprodejním servisu naleznete také na internetové adrese: www.2helpU.com

Politika našich služeb zákazníkům

Spokojenost zákazníka s výrobkem a servisem je náš nejvyšší cíl. Kdykoliv budete potřebovat radu či pomoc, obraťte se s důvěrou na náš nejbližší servis DEWALT, kde Vám vyškolený personál poskytne naše služby na nejvyšší úrovni.

Záruka DEWALT

Blahopřejeme Vám k zakoupení tohoto vysoko kvalitního výrobku DEWALT. Náš závazek ke kvalitě v sobě samozřejmě zahrnuje také naše služby zákazníkům. Proto poskytujeme záruční dobu daleko přesahující minimální požadavky vyplývající ze zákona.

Kvalita tohoto přístroje nám umožňuje poskytnout Vám **30 dní záruku výměny**. Pokud se objeví v průběhu 30 dní od zakoupení nářadí jakýkoliv nedostatek podléhající záruce, bude Vám u Vašeho obchodního nářadí vyměněno za nové. Díky **1 roční záruce jistoty** máte nárok po dobu 1 roku od zakoupení přístroje na bezplatný servis v autorizovaném servisním středisku DEWALT. **Zárukou kvality** firma DEWALT garantuje po dobu trvání záruční doby (**24 měsíců při nákupu pro přímou osobní spotřebu, 12 měsíců při nákupu pro podnikatelskou činnost**) bezplatné odstranění jakékoliv materiálové nebo výrobní závady za následujících podmínek:

- Příklad bude dopraven (spolu s originálním záručním listem DEWALT a s dokladem o nákupu), do jednoho z pověřených servisních středisek DEWALT, které jsou autorizované k provádění záručních oprav.
- Příklad byl používán pouze s originálním příslušenstvím nebo přídatnými zařízeními a příslušenstvím BBW či Piranha, které je vysloveně doporučeno jako vhodné k použití spolu s přístrojem DEWALT.
- Příklad byl používán a udržován v souladu s návodem k obsluze.
- Motor přístroje nebyl přetěžován a nejsou viditelné žádné známky poškození vlivem vnějších vlivů.
- Do přístroje nebylo zasahováno nepovolnou osobou. Osoby povolané tvoří personál servisních středisek DEWALT, které jsou autorizované k provádění záručních oprav.

Navíc poskytuje servis DEWALT na všechny prováděné opravy a vyměněné náhradní díly další servisní záruční dobu v trvání 6 měsíců.

Záruka se nevztahuje na spotřební příslušenství (vrtáky, šroubovací nástavce, hoblovací nože, brusné kotouče, pilové listy, pilové kotouče, brusný papír, apod.) ani na příslušenství přístroje poškozené opotřebením.

Záruční list je dokladem práv spotřebitele – zákazníka ve smyslu § 620 Občanského zákoníku a § 429 Obchodního zákoníku. Patří k prodávanému výrobku odpovídajícího katalogového a výrobního čísla jako jeho příslušenství. Při každé reklamaci je třeba tento záruční list předložit prodávajícímu, případně servisnímu středisku DEWALT pověřenému vykonáváním záručních oprav. Ve vlastním zájmu si ho proto spolu s originálem dokladu o nákupu pečlivě uschovejte.

DEWALT nabízí rozsáhlou síť autorizovaných servisních oprav a sběrných středisek. Jejich seznam najdete na záručním listě. Další informace týkající se servisu můžete získat na níže uvedených telefonních číslech a na internetové adrese www.2helpU.com.

Black & Decker

Klásterského 2
143 00 Praha 4 - Modřany
Česká republika

tel: +420 244 402 450
fax: +420 241 770 204
recepce@blackanddecker.cz

Právo na případné změny vyhrazeno.

02/2007

BLACK & DECKER

Klásterského 2
143 00 Praha 412 – Modřany
Česká Republika

Tel.: 00420 2 444 02 450
00420 2 417 76 655,6

Fax: 00420 2 417 70 204

Servis: 00420 2 444 03 247

www.blackanddecker.cz

www.dewalt.cz

recepce@blackanddecker.cz

BAND SERVIS

K Pasekám 4440

760 01 Zlín

Tel.: 00420 577 008 550,1

Fax: 00420 577 008 559

www.bandservis.cz

bandservis@bandservis.cz

BLACK & DECKER

Stará Vajnorská cesta 8

831 04 Bratislava

Slovenská republika

Tel.: 00421 2 446 38 121,3

Fax: 00421 2 446 38 122

www.blackanddecker.sk

www.dewalt.sk

informacie@blackanddecker.sk

BAND SERVIS

Paulínska 22

917 01 Trnava

Tel.: 00421 33 551 10 63

Fax: 00421 33 551 26 24

www.bandservis.sk

p.talajka@bandservis.sk

BAND SERVIS

Garbiarska 5

040 01 Košice

Tel.: 00421 55 623 31 55

bandserviske@zoznam.sk

