

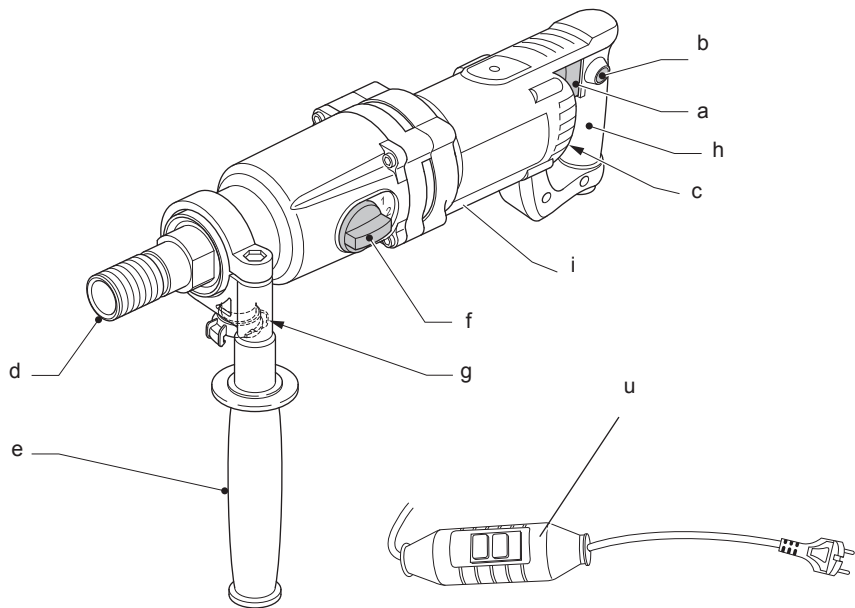
DEWALT®

555777-56 CZ

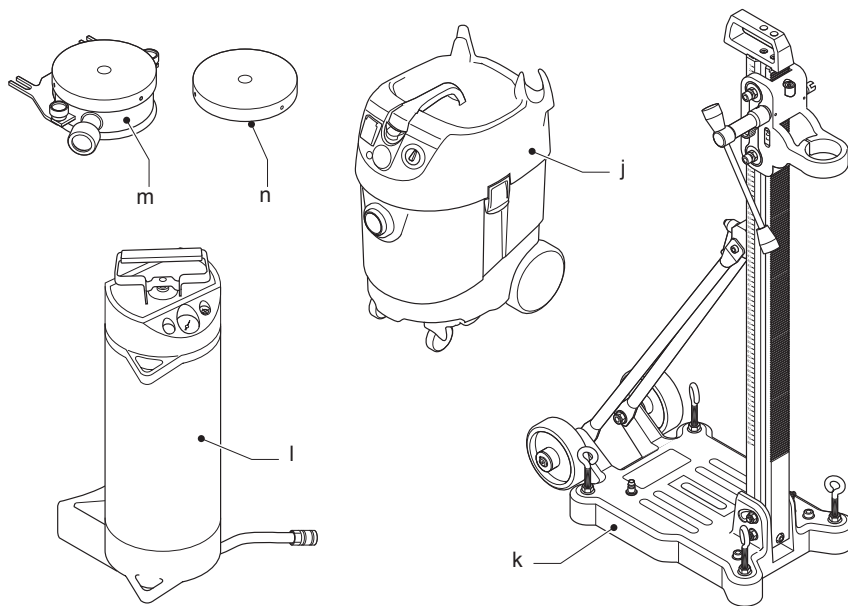
Přeloženo z původního návodu

D21583

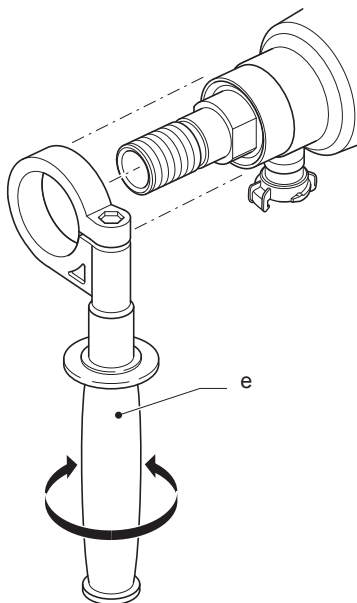
Obr. 1



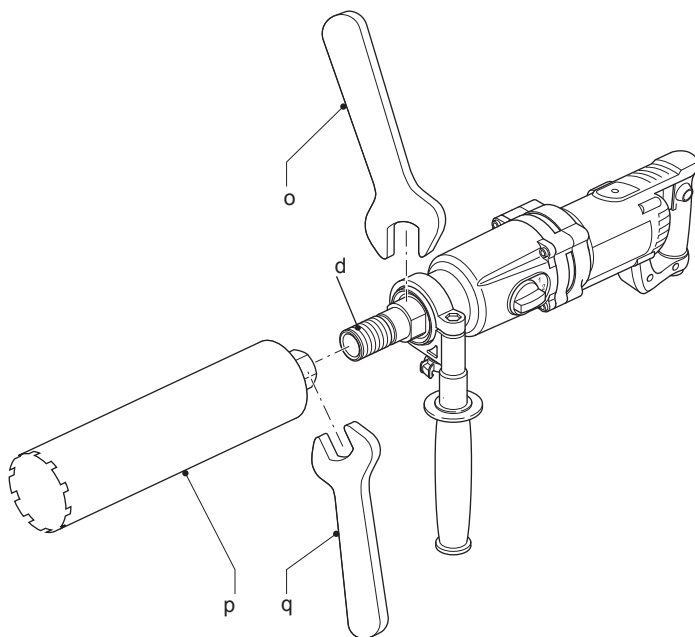
Obr. 2



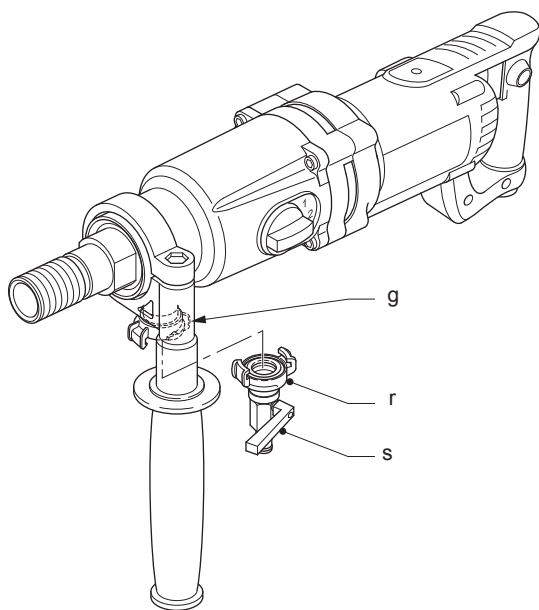
Obr. 3



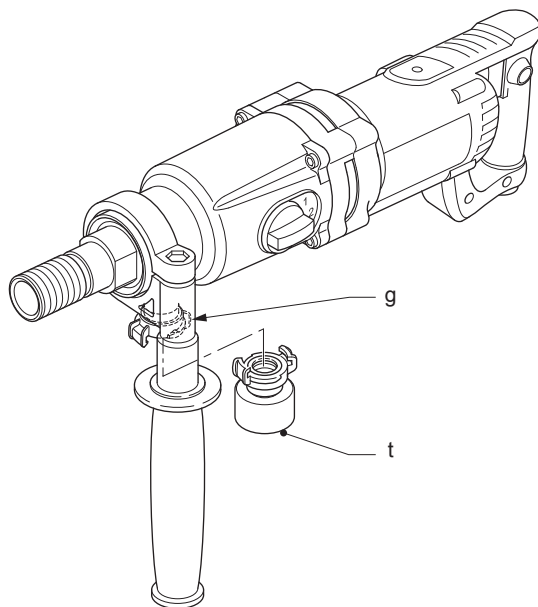
Obr. 4



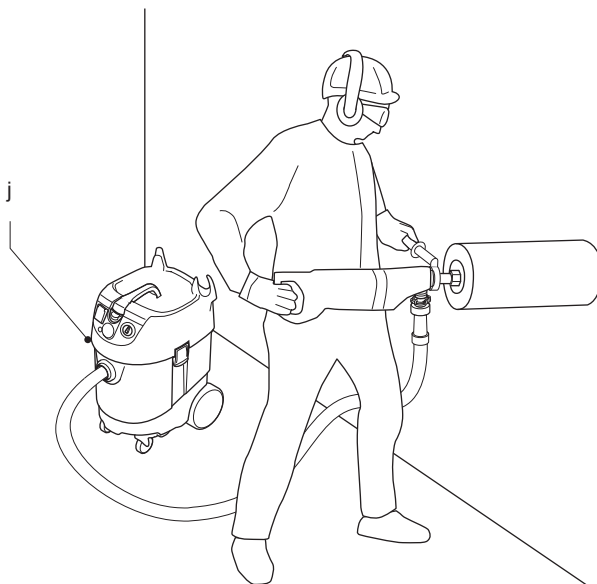
Obr. 5



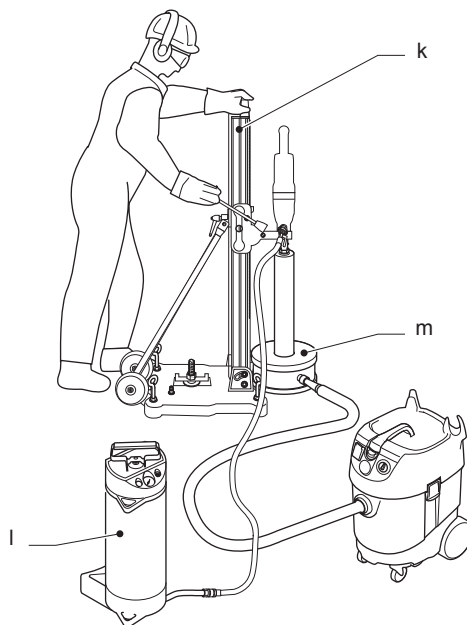
Obr. 6



Obr. 7



Obr. 8



VRTAČKA PRO JÁDROVÉ VRTÁNÍ

D21583

Blahopřejeme Vám!

Zvolili jste si elektrické nářadí značky DEWALT. Léta zkušeností, důkladný vývoj výrobků a inovace vytvořily ze společnosti DEWALT jednoho z nejspolehlivějších partnerů pro uživatele profesionálního elektrického nářadí.

Technické údaje

D21583		
Napájecí napětí	V	230
(pouze pro Velkou Británii a Irsko)	V	230/115
Typ		1
Příkon	W	1910 / 1705
Výkon	W	1300 / 1050
Otáčky naprázdno		
1. převodový stupeň	min ⁻¹	0–1000
2. převodový stupeň	min ⁻¹	0–2400
3. převodový stupeň	min ⁻¹	0–4600
Otáčky při zátěži		
1. převodový stupeň	min ⁻¹	0–570
2. převodový stupeň	min ⁻¹	0–1300
3. převodový stupeň	min ⁻¹	0–2800
Závít hřídele		1/2" (vnitřní); 1 1/4" (vnější)
Úchyt boční rukojeť	mm	60 (evropská norma)
Třída ochrany		II
Maximální provozní tlak	bar	3
Hmotnost	kg	6,4

KAPACITA VRTÁNÍ

Rozsah vrtání do zdiva

1. převodový stupeň		
Držení v ruce	mm	–
Pevná instalace	mm	122–202
max. přípustná délka:	mm	350
2. převodový stupeň		
Držení v ruce	mm	62–100
Pevná instalace	mm	62–122
max. přípustná délka:	mm	350
3. převodový stupeň		
Držení v ruce	mm	12–62
Pevná instalace	mm	12–62
max. přípustná délka:	mm	350

Rozsah vrtání do betonu

1. převodový stupeň		
Držení v ruce	mm	–
Pevná instalace	mm	82–152
max. přípustná délka:	mm	400
2. převodový stupeň		
Držení v ruce	mm	–
Pevná instalace	mm	42–82
max. přípustná délka:	mm	400
3. převodový stupeň		
Držení v ruce	mm	12–40
Pevná instalace	mm	12–42
max. přípustná délka:	mm	400

D21583

Držení v ruce		
L _{PA} (akustický tlak)	dB(A)	86,5
K _{PA} (odchylka akustického tlaku)	dB(A)	3,0
L _{WA} (akustický výkon)	dB(A)	97,5
K _{WA} (odchylka akustického výkonu)	dB(A)	2,9
Pevná instalace		
L _{PA} (akustický tlak)	dB(A)	88,2
K _{PA} (odchylka akustického tlaku)	dB(A)	3,1
L _{WA} (akustický výkon)	dB(A)	101,2
K _{WA} (odchylka akustického výkonu)	dB(A)	3,0

Celková úroveň vibrací (prostorový vektorový součet) určená podle normy EN 60745:

Úroveň vibrací a_h

a _h =	m/s ²	5,5
Odchylka K =	m/s ²	2,0

Velikost vibrací uvedená v tomto dokumentu byla měřena podle normalizovaných požadavků, které jsou uvedeny v normě EN 60745 a může být použita pro srovnání jednoho nářadí s ostatními. Tato hodnota může být použita pro předběžný odhad vibrací působících na obsluhu.



VAROVÁNÍ: Deklarované hodnoty vibrací se vztahují na standardní použití nářadí. Je-li ovšem nářadí použito pro různé aplikace s rozmanitým příslušenstvím nebo je-li prováděna jeho nedostatečná údržba, velikost vibrací může být odlišná. Tak se může během celkové práce doba

působení vibrací na obsluhu značně prodloužit.

Odhad míry působení vibrací na obsluhu by měl také počítat s dobou, kdy je nářadí vypnuto nebo kdy je v chodu naprázdno. Během celkové pracovní doby se tak může doba působení vibrací na obsluhu značně zkrátit.



VAROVÁNÍ: Zjistěte si další doplňková bezpečnostní opatření, která chrání obsluhu před účinkem vibrací: údržba nářadí a jeho příslušenství, udržování rukou v teple, organizace způsobů práce.

Pojistky:

Evropa	Nářadí 230 V	10 A v napájecí síti
Velká Británie a Irsko	Nářadí 230 V	13 A v zástrčce napájecího kabelu
Velká Británie a Irsko	Nářadí 115 V	15 A v zástrčce napájecího kabelu

POZNÁMKA: Toto zařízení je určeno pro připojení k napájecímu systému s maximální přípustnou impedancí $Z_{max} = 0,25\Omega$ na bodě rozhraní (rozvodná skříň) napájecího systému uživatele.

Uživatel musí zajistit, aby bylo toto zařízení připojeno pouze k napájecímu systému, který splňuje výše uvedené požadavky. Je-li to nutné, uživatel může požádat distributora elektrické energie o informace týkající se impedance systému v bodě rozhraní.

Definice: Bezpečnostní pokyny

Níže uvedené definice popisují stupeň závažnosti každého označení. Přečtěte si pozorně návod k použití a věnujte pozornost těmto symbolům.



NEBEZPEČÍ: Označuje bezprostředně hrozící rizikovou situaci, která, není-li jí zabráněno, **povede ke způsobení vážného nebo smrtelného zranění.**



VAROVÁNÍ: Označuje potenciálně rizikovou situaci, která, není-li jí zabráněno, **může způsobit vážné nebo smrtelné zranění.**



UPOZORNĚNÍ: Označuje potenciálně rizikovou situaci, která, není-li jí zabráněno, **může vést k lehkému nebo středně vážnému zranění.**

POZNÁMKA: Označuje postup **nesouvisející se způsobením zranění, který, není-li mu zabráněno, může vést k poškození zařízení.**



Upozorňuje na riziko úrazu způsobeného elektrickým proudem.



Upozorňuje na riziko vzniku požáru.

Prohlášení o shodě - EC

SMĚRNICE PRO STROJNÍ ZAŘÍZENÍ



D21583

Společnost DeWALT tímto prohlašuje, že tyto výrobky popisované v technických údajích splňují požadavky následujících norem:

2006/42/EC, EN 60745-1, EN 60745-2-1.

(Pevná instalace:) EN 61029-1, EN 61029-2-6.

Tyto výrobky splňují také požadavky směrnice 2004/108/EC. Další informace vám poskytne zástupce společnosti DeWALT na následující adrese nebo na adresách, které jsou uvedeny na zadní straně tohoto návodu.

Níže podepsaná osoba je odpovědná za sestavení technických údajů a provádí toto prohlášení v zastoupení společnosti DeWALT.

Horst Grossmann

Viceprezident pro vývoj a konstrukci produktů
DeWALT, Richard-Klinger-Straße 11,
D-65510, Idstein, Germany

01.01.2010



VAROVÁNÍ: Z důvodu omezení rizika zranění si přečtěte tento návod k obsluze.

Všeobecné bezpečnostní pokyny pro práci s elektrickým nářadím



VAROVÁNÍ! Přečtěte si všechna varování a bezpečnostní pokyny. Nedodržení uvedených varování a pokynů může vést k úrazu elektrickým proudem, požáru a vážnému zranění.

VEŠKERÁ BEZPEČNOSTNÍ VAROVÁNÍ A POKYNY USCHOVEJTE PRO PŘÍPADNÉ DALŠÍ POUŽITÍ

Termín „elektrické nářadí“ ve všech upozorněních odkazuje na vaše nářadí napájené ze sítě (je opatřeno napájecím kabelem) nebo nářadí napájené akumulátorem (bez napájecího kabelu).

1) BEZPEČNOST NA PRACOVIŠTI

- a) **Pracovní prostor udržujte čistý a dobře osvětlený.** Přeplněný a neosvětlený pracovní prostor může vést k způsobení úrazů.
- b) **Nepracujte s elektrickým nářadím ve výbušném prostředí, jako jsou například prostory s výskytem hořlavých kapalin, plynů nebo prašných látek.** V elektrickém nářadí dochází k jiskření, které může způsobit vznícení hořlavého prachu nebo výparů.
- c) **Při práci s nářadím zajistěte bezpečnou vzdálenost dětí a ostatních osob.** Rozptylování může způsobit ztrátu kontroly nad nářadím.

2) ELEKTRICKÁ BEZPEČNOST

- a) **Zástrčka napájecího kabelu nářadí musí odpovídat zásuvce. Zástrčku nikdy žádným způsobem neupravujte. Nepoužívejte u uzemněného elektrického nářadí žádné upravené zástrčky.** Neupravené zástrčky a odpovídající zásuvky snižují riziko vzniku úrazu elektrickým proudem.
- b) **Nedotýkejte se uzemněných povrchů, jako jsou například potrubí, radiátory, elektrické sporáky a chladničky.** Při uzemnění vašeho těla vzrůstá riziko úrazu elektrickým proudem.
- c) **Nevystavujte elektrické nářadí dešti nebo vlhkému prostředí.** Vnikne-li do elektrického nářadí voda, zvýší se riziko úrazu elektrickým proudem.
- d) **S napájecím kabelem zacházejte opatrně. Nikdy nepoužívejte napájecí kabel k přenášení nebo posouvání nářadí a netahejte za něj, chcete-li nářadí odpojit od elektrické sítě. Zabráňte kontaktu kabelu s mastnými, horkými a ostrými předměty nebo pohyblivými částmi.** Poškozený nebo zauzlený napájecí kabel zvyšuje riziko úrazu elektrickým proudem.
- e) **Při práci s nářadím venku používejte prodlužovací kabely určené pro venkovní použití.** Použití kabelu pro venkovní použití snižuje riziko úrazu elektrickým proudem.
- f) **Musíte-li s elektrickým nářadím pracovat ve vlhkém prostředí, použijte napájecí zdroj s proudovým chráničem (PRCD).** Použití

proudového chrániče (RCD) snižuje riziko úrazu elektrickým proudem.

3) BEZPEČNOST OBSLUHY

- a) **Zůstaňte stále pozorní, sledujte, co provádíte a při práci s nářadím pracujte s rozvahou. Nepoužívejte elektrické nářadí, jste-li unavení nebo jste-li pod vlivem drog, alkoholu nebo léků.** Chvilka nepozornosti při práci s elektrickým nářadím může vést k vážnému úrazu.
- b) **Používejte prvky osobní ochrany. Vždy používejte ochranu zraku.** Ochranné prostředky jako respirátor, neklouzavá pracovní obuv, přilba a chrániče sluchu, používané v příslušných podmínkách, snižují riziko poranění osob.
- c) **Zabráňte náhodnému spuštění. Před připojením zdroje napětí nebo před vložením akumulátoru a před zvednutím nebo přenášením nářadí zkontrolujte, zda je vypnutý hlavní spínač.** Přenášení elektrického nářadí s prstem na hlavním spínači nebo připojení napájecího kabelu k elektrické síti, je-li hlavní spínač nářadí v poloze zapnuto, může způsobit úraz.
- d) **Před spuštěním nářadí se vždy ujistěte, zda nejsou v jeho blízkosti klíče nebo seřizovací přípravky.** Seřizovací klíče ponechané na nářadí mohou být zachyceny rotujícími částmi nářadí a mohou způsobit úraz.
- e) **Nepřekázejte sami sobě. Při práci vždy udržujte vhodný a pevný postoj.** Tak je umožněna lepší ovladatelnost nářadí v neočekávaných situacích.
- f) **Vhodně se oblékejte. Nenoste volný oděv nebo šperky. Dbejte na to, aby se vaše vlasy, oděv a rukavice nedostaly do kontaktu s pohyblivými částmi.** Volný oděv, šperky nebo dlouhé vlasy mohou být pohyblivými díly zachyceny.
- g) **Pokud jsou zařízení vybavena adaptérem pro připojení odsávacího zařízení, zajistěte jeho správné připojení a řádnou funkci.** Použití těchto zařízení může snížit nebezpečí týkající se prachu.

4) POUŽITÍ ELEKTRICKÉHO NÁŘADÍ A JEHO ÚDRŽBA

- a) **Nepřetěžujte elektrické nářadí. Používejte pro prováděnou práci správný typ nářadí.** Při použití správného typu elektrického nářadí bude práce provedena lépe a bezpečněji.
- b) **Pokud nelze hlavní spínač nářadí zapnout a vypnout, s nářadím nepracujte.** Každé

elektrické nářadí s nefunkčním hlavním spínačem je nebezpečné a musí být opraveno.

- c) **Před seřizováním nářadí, před výměnou příslušenství nebo pokud nářadí nepoužíváte, odpojte zástrčku napájecího kabelu od zásuvky nebo z nářadí vyjměte akumulátor.** Tato preventivní bezpečnostní opatření snižují riziko náhodného spuštění nářadí.
- d) **Pokud nářadí nepoužíváte, uložte jej mimo dosah dětí a zabraňte tomu, aby bylo toto nářadí použito osobami, které nejsou seznámeny s jeho obsluhou nebo s tímto návodem.** Elektrické nářadí je v rukou nekvalifikované obsluhy nebezpečné.
- e) **Provádějte údržbu elektrického nářadí. Zkontrolujte vychýlení nebo zablokování pohyblivých částí, poškození jednotlivých dílů a jiné okolnosti, které mohou ovlivnit chod nářadí. Je-li nářadí poškozeno, nechejte jej před použitím opravit.** Mnoho nehod bývá způsobeno zanedbanou údržbou nářadí.
- f) **Řezné nástroje udržujte ostré a čisté.** Řádně udržované řezné nástroje s ostrými řeznými břity jsou méně náchylné k zanášení nečistotami a lépe se s nimi manipuluje.
- g) **Elektrické nářadí, příslušenství, držáky nástrojů atd., používejte podle těchto pokynů a berete v úvahu podmínky pracovního prostředí a práci, kterou budete provádět.** Použití elektrického nářadí k jiným účelům, než k jakým je určeno, může být nebezpečné.

5) OPRAVY

- a) Svěřte opravu vašeho elektrického nářadí pouze osobě s příslušnou kvalifikací, která bude používat výhradně originální náhradní díly. Tím zajistíte bezpečný provoz nářadí.

Specifické doplňkové bezpečnostní předpisy pro jádrové vrtačky

- **Používejte ochranu sluchu.** Nadměrná hlučnost může způsobit ztrátu sluchu.
- **Při pracovních operacích, u kterých by mohlo dojít ke kontaktu se skrytými vodiči nebo s vlastním napájecím kabelem, držte elektrické nářadí vždy za izolované rukojeti.** Při kontaktu s „živým“ vodičem způsobí neizolované kovové části nářadí obsluze úraz elektrickým proudem.

- **Používejte přídavné rukojeti dodávané s nářadím.** Ztráta kontroly nad nářadím může vést k úrazu.
- **Používejte bezpečnostní brýle nebo jinou ochranu zraku.** Při vrtání dochází k odlétávání úlomků. Odlétávající úlomky mohou způsobit poranění zraku s trvalými následky.
- **Během použití nářadí se použité pracovní nástroje, vlastní vrtačka a oblast vrtu zahřívají.** Proto při manipulaci s těmito nástroji používejte rukavice.
- Jádrovou vrtačku používejte pod trvalým dozorem.
- Ujistěte se, zda neprovádíte řez přes elektrické vedení, plynové nebo vodovodní potrubí. Před vrtáním použijte detekční systém.
- Ujistěte se, zda je vrtací korunka řádně upevněna.
- Před použitím vrtačky zkontrolujte, zda jsou všechny šrouby pevně dotaženy.
- Při vrtání směrem dolů se ujistěte, zda může jádrový vrták bezpečně dopadnout, aniž by zasáhl někoho, kdo se dole nachází.
- Neprovádějte vrtání nad hlavou (směrem vzhůru) bez použití vhodné ochranné stříšky (jedná se o zařízení se zásobníkem na vodu).
- Pokud držíte při vrtání vrtačku v ruce, vždy používejte boční rukojeť a vrtačku držte pevně oběma rukama.
- Po celou dobu práce s ohledem na lepší kontrolu reakční síly kroutivého momentu stůjte na stabilní ploše a udržujte rovnováhu.
- Před každým použitím stroj zkontrolujte. S vrtačkou nepracujte, pokud je jakákoliv závada v síťové zástrčce, přívodním kabelu, spínači nebo jakékoliv části krytů. Zařízení nechejte opravit v autorizovaném servise.
- Nepoužívejte nářadí ve vlhkém nebo mokřém prostředí.
- Pokud zjistíte jakékoliv prosakování vody, vrtačku ihned vypněte.
- Po přerušení řezu vrtačku nezapínejte, pokud se vrták nemůže volně otáčet.
- Vždy zajistěte spínač, aby nedošlo k neúmyslnému vlastnímu spuštění vrtačky. Tento úkon vezměte v úvahu hlavně při přerušení napájení nebo při vytažení síťové zástrčky ze zásuvky.
- Doporučuje se montáž vrtačky na stojan pro zvýšení uživatelského komfortu a snížení možného rizika zranění.

- Použijte přidavné rukojeti dodávané s nářadím.
- Ztráta kontroly nad nářadím může vést k úrazu.
- Při pracích, u kterých by mohlo dojít ke kontaktu se skrytými vodiči nebo s vlastním napájecím kabelem, držte elektrické nářadí vždy za izolované povrchy. Při kontaktu s „živým“ vodičem se nechráněné kovové části nářadí stanou také „živé“ a obsluha utrpí zásah elektrickým proudem.
- V případě, že se jádrový vrták zasekne, odpojte vrtačku od sítě, odstraňte příčinu, proč se zasekl a teprve poté vrtačku znovu spusťte.

SUCHÉ VRTÁNÍ

- Suché vrtání je vhodné pro zdvivo (cihly, škvárbetonové tvárnice).
- Vždy používejte vhodné zařízení k odsávání prachu.
- Vždy používejte jádrové vrtáky pro suché vrtání.
- Nevrtějte s vrtačkou v ruce, pokud jsou jádrové vrtáky větší jak 100 mm.
- V případě, že jsou jádrové vrtáky větší jak 100 mm, vrtačku vždy upevněte na stojan.
- Při suchém vrtání používejte prachovou masku.

D21583 - MOKRÉ VRTÁNÍ

- Mokrý vrtání je vhodné pro kámen a beton.
- Vždy používejte zařízení pro ochlazování vody a systém se zásobníkem na vodu.
- Vždy používejte jádrové vrtáky pro mokré vrtání.
- Nevrtějte s vrtačkou v ruce, pokud jsou jádrové vrtáky větší jak 40 mm.
- V případě, že jsou jádrové vrtáky větší jak 40 mm, vrtačku vždy upevněte na stojan.
- Maximální tlak vody je 3 bary. V případě většího tlaku vody použijte přetlakový ventil.
- Pro účely chlazení používejte pouze čistou vodovodní vodu.
- Chraňte před průnikem vody do prostoru motoru nebo do jiných elektrických součástí stroje. Ujistěte se, zda není přenosný proudový chránič v kontaktu s vodou.

Bezpečný provoz stacionárních stojanů

- Nesprávně složený stroj může způsobit nebezpečnou situaci. Stroj pečlivě upevněte

na vrtací stojan a zkontrolujte, zda je držák vrtacího stojanu zajištěn.

- Upevnění vrtacího stojanu pomocí odsávacího zařízení může vést k nebezpečným situacím.
- Zkontrolujte plochu, na kterou bude stojan upevněn. Nepravidelná (hrbolatá) plocha výrazně snižuje účinnost sacího systému. Lakovaný nebo laminovaný povrch může být během práce vytažen.
- Minimální tlak sání by neměl klesnout pod 600 milibarů (0,06 MPa). Na tlakoměru tuto hodnotu pravidelně kontrolujte.
- Nepoužívejte jádrové vrtáky větších průměrů, než 70mm.

Doplňkové pokyny při práci s vrtačkou ve stacionární poloze

BEZPEČNOSTNÍ POKYNY

- Nebezpečí dané zlomenými díly. Před použitím jádrové vrtáky vždy zkontrolujte. Nikdy nepoužívejte deformované nebo poškozené jádrové vrtáky.
- Použití neschválených typů řezných násad může vést k úrazům způsobeným ztrátou kontroly nad nářadím. Používejte pouze jádrové vrtáky, které jsou zkonstruovány pro tuto vrtačku a berte v úvahu minimální a maximální průměr a délku těchto jádrových vrtáků.
- Nesprávné upnutí a poloha jádrového vrtáku může vést s ohledem na možné prasknutí a odmrštění části vrtáku k nebezpečné situaci. Zajistěte, aby byl jádrový vrták správně složen a nastaven. Jádrový vrták upněte dostatečným utahovacím momentem.
- Používejte vhodnou osobní ochrannou výbavu (PPE) jako jsou:
- Ochrana sluchu ke snížení rizika jeho ztráty
- Rukavice pro manipulaci s jádrovým vrtákem a jiným nezapraveným materiálem ke snížení poranění o ostré hrany
- Ochranné brýle k ochraně před zraněním odlétávajícími úlomky
- Neklouzavou obuv k ochraně před zraněním na kluzké podlaze
- Nebezpečí dané tvorbou prachu při vrtání bez vodního systému. Pokud je možné, používejte systém odsávání prachových nečistot, nebo alespoň prachovou masku.

Ostatní rizika

Přestože jsou dodržovány příslušné bezpečnostní předpisy a jsou používána bezpečnostní zařízení, určitá zbytková rizika nemohou být vyloučena. Tato rizika jsou následující:

- Poškození sluchu.
- Riziko zranění způsobené odlétávajícími částicemi.
- Riziko popálení způsobené kontaktem s příslušenstvím, které se zahřálo během použití.
- Riziko zranění způsobené dlouhodobým použitím nářadí.

Následující faktory zvyšují riziko dýchacích problémů:

- Při suchém vrtání není připojeno žádné odsávací zařízení
- Nedostatečné odsávání prachu, které je způsobeno zanesenými filtry

Štítky na nářadí

Na nářadí jsou následující piktogramy:



Varování týkající se bezpečného použití



Před použitím si přečtěte návod k obsluze



Používejte ochranu sluchu



Používejte ochranu zraku



Vždy používejte respirátor



Vždy používejte ochrannou obuv



Vždy používejte ochranné rukavice.



Odsávání prachu



Bez přívodu vody



S přívodem vody



Volba převodu otáček



Vrtání zdiva



Vrtání betonu



Při použití vrtačky při úkonech, kde je překročen maximální povolený průměr vrtáku pro použití s držením vrtačky v ruce se ujistěte, zda je vrtačka upevněna na stojanu. V takových úkonech nedržte vrtačku během použití v ruce, mohlo by dojít ke ztrátě kontroly nad nářadím a následnému úrazu.

UMÍSTĚNÍ DATOVÉHO KÓDU (OBR. 1)

Datový kód (i), který obsahuje také rok výroby, je vytištěn na krytu nářadí.

Příklad:

2010 XX XX

Rok výroby

Obsah balení

Balení obsahuje:

- 1 Jádrová vrtačka
- 1 Boční rukojeť
- 1 Plochý klíč, 32 mm
- 1 Plochý klíč, 41 mm
- 1 Adaptér pro zařízení k odsávání prachu
- 1 Adaptér pro zařízení k odsávání prachu
- 1 Kufřík na nářadí
- 1 Návod k obsluze
- 1 Výkresovou dokumentaci
 - Zkontrolujte, zda během přepravy nedošlo k poškození nářadí, jeho částí nebo příslušenství.
 - Před zahájením práce věnujte dostatek času pečlivému pročení a pochopení tohoto návodu.

Popis (obr. 1, 2)



VAROVÁNÍ: Nikdy neprovádějte žádné úpravy nářadí ani jeho součástí. Mohlo by dojít k poškození nebo zranění.

(OBR. 1)

- Spínač s regulací otáček
- Zajišťovací tlačítko
- Varovná kontrolka LED přetížení
- Hřídel

- e. Boční rukojeť
- f. Třírychlostní volič otáček
- g. Kombinované přípojné místo pro vodní přívod a odsávání prachových nečistot
- h. Hlavní rukojeť

VOLITELNÉ PŘÍSLUŠENSTVÍ (OBR. 2)

- j. D27902 Odsávač prachových nečistot
- k. D215831 Stojan vrtačky
- l. D215824 Vodní čerpadlo
- m. D215832 Průtokový kroužek vody (pro použití s modelem D215831)
- n. D215833 Náhradní těsnění pro průtokový kroužek (3 kusy) (pro použití s modelem D215832)

POUŽITÍ VÝROBKU

Vaše jádrová vrtačka D21583 je určena pro suché vrtní do zdiva, jako jsou cihly, škvárobetonové tvárnice atd. s jádrovým diamantovým vrtákem pro vrtní ve spojení s odsávacím systémem.

Vaše jádrová vrtačka je rovněž určena pro mokré vrtní do konstrukčních tvárníc, jako jsou kámen, beton a železobeton. s jádrovým vrtákem pro mokré vrtní a vodním systémem.

Vrtačku lze použít při vrtní s držením v ruce u otvorů s průměrem až 100 mm ve zdivu nebo 40 mm v betonu. Pokud vrtáte otvory širší jak 100 mm ve zdivu nebo 40 mm v betonu, vrtačka musí být upevněna na vrtacím stojanu.

NEPOUŽÍVEJTE ve vlhkém prostředí nebo v přítomnosti hořlavých kapalin nebo plynů.

Tyto jádrové vrtačky jsou elektrická nářadí pro profesionální použití.

ZABRAŇTE dětem, aby se s tímto nářadím dostaly do kontaktu. Používají-li toto nářadí nezkušené osoby, musí být zajištěn odborný dozor.

Spojka s omezovačem momentu

Toto nářadí je vybaveno spojkou s omezovačem momentu, která omezuje maximální momentové reakce přenášené na obsluhu nářadí v situaci, kdy dojde k zaseknutí vrtáku. Tato funkce také zabraňuje zablokování převodů a elektromotoru. Spojka s omezovačem momentu je nastavena výrobcem a nelze ji upravovat.

Elektronická ochrana proti přetížení

Elektronická ochrana proti přetížení nabízí dodatečné bezpečí: pokud se proud blíží určité mezi, rozsvítí se varovná kontrolka LED (c) jako signalizace, že pokud práce pokračuje se stejnou úrovní tlaku, vrtačka běží v přetíženém režimu. Snížení tlaku obsluhy na vrtačku vrátí elektroniku zpět do normálního režimu.

Pokud trvá přítlak na vrtačku v přetíženém režimu, vrtačka se vypne. Tak je zabráněno přehřátí vinutí motoru. Po uvolnění vrtačky ze zátěže bude opět provozu schopná.

Tepelná ochrana

Pokud je vrtačka delší dobu přetížena, tepelná ochrana ji s ohledem na ochranu motoru vypne. Po ochlazení tepelné ochrany bude vrtačka opět provozu schopná. Doba ochlazení závisí na stupni přehřátí motoru a na okolní teplotě.

Přívod vody

Vestavěné chlazení vodním proudem prochází přímo hřídelí motoru tak, aby zajistilo při mokřém vrtní trvalé chlazení jádrového vrtáku.

Elektrická bezpečnost

Elektromotor je určen pouze pro jedno napájecí napětí. Vždy zkontrolujte, zda napájecí napětí odpovídá napětí na výkonovém štítku.



Vaše nářadí DEWALT je chráněno dvojitou izolací v souladu s normou EN 60745. Proto není nutné použití uzemňovacího vodiče.

Dojde-li k poškození napájecího kabelu, musí být nahrazen speciálně připraveným kabelem, který zakoupíte u autorizovaného prodejce DEWALT.

Použití prodlužovacího kabelu

Je-li použití prodlužovacího kabelu nutné, použijte pouze schválený typ kabelu se 3 vodiči, který je vhodný pro příkon tohoto nářadí (viz technické údaje). Minimální průřez vodiče je 1,5 mm². Maximální délka je 30 m.

V případě použití navinovacího kabelu odvířte vždy celou délku kabelu.

Výměna síťové zástrčky (pouze Velká Británie a Irsko)

Budete-li instalovat novou zástrčku napájecího kabelu:

- Bezpečně odstraňte starou zástrčku.
- Připojte hnědý vodič ke svorce pod napětím na nové zástrčce.
- Modrý vodič připojte k nulové svorce.

Dodržujte montážní pokyny dodávané s kvalitními zástrčkami. Doporučená pojistka: 13 A.

Montáž zástrčky u nářadí s napájecím napětím 115 V (pouze pro Velkou Británii a Irsko)

- Montáž zástrčky by měla být provedena kvalifikovanou osobou. Máte-li jakékoli dotazy, kontaktujte autorizovaný servis DeWALT nebo kvalifikovaného elektrotechnika.

Použitá zástrčka musí splňovat požadavky normy BS EN 60309 (BS4343), 16 A, uzemňovací kontakt v poloze 4h.

Spínač DI (vřazený přenosný proudový chránič PRCD) (obr. 1)

Stroj je vybaven přenosným proudovým chráničem (PRCD), který chrání uživatele před úrazem elektrickým proudem přerušením elektrického okruhu, je-li detekován úbytek proudu 10 mA nebo vyšší. U nářadí s napájecím napětím 115 V je pokles proudu 6 mA.



VAROVÁNÍ: Nikdy nepoužívejte stroj bez zapojeného proudového chrániče (PRCD). Nepoužívejte stroj, není-li proudový chránič (PRCD) funkční. Stroj musí být připojen k uzemněné nástěnné zásuvce, aby byla zajištěna funkce proudového chrániče (PRCD).

ZAPNUTÍ PROUDOVÉHO CHRÁNIČE RCD

I = ZAPNUTO (rozsvítí se červená kontrolka LED).

Zapněte stroj (viz pokyny v části Zapnutí a vypnutí).

Vypnutí provedete postupem v obráceném pořadí.

PROVEDENÍ TESTU PROUDOVÉHO CHRÁNIČE (RCD)

O = Testovací tlačítko: spínač musí přerušit elektrický okruh (stroj se vypne).



VAROVÁNÍ:

• Pokud testovací režim spínače nepřeruší elektrický okruh, doporučujeme ponechat jednotku zkontrolovat autorizovaným servisním technikem DeWALT.

- Není dovoleno provádět jakékoliv úpravy stroje, zvláště pak není dovoleno otevírat proudovou ochranu PRCD nebo provádět opravu či výměnu kabelu.
- Nikdy nepoužívejte proudový chránič PRCD jako hlavní spínač. Proudový chránič PRCD spínejte pouze pokud je stroj bez zátěže.

MONTÁŽ A SEŘÍZENÍ



VAROVÁNÍ: Z důvodu snížení rizika zranění vypněte zařízení a odpojte napájecí kabel od sítě před nasazením nebo sejmutím příslušenství, před jakýmkoli seřizením, nastavením nebo před prováděním oprav. Ujistěte se, zda je spouštěč spínače v poloze vypnuto. Náhodné spuštění může způsobit úraz.

Montáž boční rukojeti (obr. 3)

Boční rukojeť (e) je možné uchytit tak, aby vyhovovala pravákům i levákům.



VAROVÁNÍ: Nářadí používejte vždy s řádně upevněnou boční rukojetí.

1. Boční rukojeť otočením uvolněte.
2. Pro praváky - nasadte rukojeť na límeč tak, aby směřovala vlevo.
Pro leváky - nasadte rukojeť na límeč tak, aby směřovala vpravo.
3. Natočte boční rukojeť do požadované polohy a dotáhněte ji.

MONTÁŽ A DEMONTÁŽ PŘÍSLUŠENSTVÍ (OBR. 4)

Toto nářadí používá jádrové vrtáky opatřené závitem a adaptéry, které se našroubují přímo na hřídel (d).

Doporučujeme vám, abyste používali pouze profesionální příslušenství.

1. Zvolte si vhodný jádrový vrták pro mokré nebo suché vrtání.
2. Při montáži příslušenství se řiďte doporučením výrobce jádrového vrtáku. K upevnění násady na hřídel může být potřeba adaptér.
3. Hřídel pomocí plochého klíče (o) přidrže a jádrový vrták (p) otáčením plochého klíče (q) ve směru chodu hodinových ručiček dotáhněte.



VAROVÁNÍ: Před započetím práce zkontrolujte, zda je celá sestava dotažena.

Dvou rychlostní volič převodového stupně (obr. 1)

Vaše nářadí je vybaveno dvourychlostním voličem (f) pro změnu poměru rychlosti / kroutícího momentu.

1. Uvolněte spínač a poté, co se motor zcela zastaví, zvolte požadovaný převod.
2. Vždy srovnejte šipku voliče se symbolem vyraženým na krytu převodovky.
3. Volbu příslušného převodového stupně proveďte podle údajů v technických datech s ohledem na průměr jádrového vrtáku a vrtaný typ materiálu.
4. Neprovádějte změnu převodového stupně v maximálních otáčkách nebo během použití vrtačky.

Připojení přívodu vody (obr. 5)

Tato nářadí jsou opatřena standardním bajonetovým závitem 1/2" pro připevnění přívodu vody (g).

1. Zašroubujte adaptér (r) do místa připoje (g) a proveďte řádné dotažení.
2. Uzavřete vodní ventil (s).
3. K adaptéru připojte vhodný přívod vody.



VAROVÁNÍ: Ujistěte se, zda tlak přiváděné vody nepřevyšuje hodnotu uvedenou v technických datech.

Regulace průtoku vody (obr. 5)

Vodní ventil (s) na vodní hadici může být seřizován, aby mohla být prováděna regulace průtoku chladicí vody směrem na vrták.

1. Chcete-li omezit průtok, otočte ventilem ve směru chodu hodinových ručiček.
2. Chcete-li zvýšit průtok, otočte ventilem proti směru chodu hodinových ručiček.

Připojení odsávání prachu (obr. 6)

Tato nářadí jsou opatřena standardním bajonetovým závitem 1/2" pro připevnění k odsávání prachu (g).

1. Zašroubujte adaptér (r) do místa připoje (g) a proveďte řádné dotažení.
2. K adaptéru připojte vhodný systém odsávání prachových nečistot.

Před použitím

1. Upněte vhodné příslušenství.
2. Označte si místo, kde bude vyvrtán otvor.

OBSLUHA



VAROVÁNÍ: Z důvodu snížení rizika zranění vypněte zařízení a odpojte napájecí kabel od sítě před nasazením nebo sejmutím příslušenství, před jakýmkoli seřizováním, nastavením nebo před prováděním oprav. Ujistěte se, zda je spouštěcí spínač v poloze vypnuto. Náhodné spuštění může způsobit úraz.

Pokyny pro použití



VAROVÁNÍ:

- Vždy dodržujte bezpečnostní předpisy a příslušná nařízení.
- Dávejte pozor na polohu potrubí a elektrických vodičů.
- Vyvíjejte na nářadí pouze mírný tlak. Nadměrný tlak na nářadí vrtání neurychlí, ale sníží výkon nářadí a může zkrátit jeho provozní životnost.
- Z důvodu omezení vlivu vibrací se ujistěte, zda není příliš nízká teplota pracovního prostředí, zda je prováděna řádná údržba stroje a příslušenství a zda je velikost obrobků vhodná pro tento stroj.

Správná poloha rukou (obr. 1, 7)



VAROVÁNÍ: Z důvodu snížení rizika vážného zranění **VŽDY** používejte správný úchop nářadí, jako na uvedeném obrázku.



VAROVÁNÍ: Z důvodu snížení rizika vážného zranění držte nářadí **VŽDY** bezpečně a očekávejte nenadálé reakce.

Správná poloha rukou vyžaduje, abyste měli jednu ruku na boční rukojeti (e) a druhou ruku na hlavní rukojeti (h).

Zapnutí a vypnutí (obr. 1)

Chcete-li nářadí zapnout, stiskněte spínač s plynulou regulací otáček (a). Tlak vyvíjený na tento spínač určuje otáčky nářadí.

Chcete-li pracovat v nepřetržitém režimu, stiskněte a držte stisknutý spínač (a), stiskněte zajišťovací tlačítko (b) a uvolněte hlavní spínač.

Chcete-li nářadí vypnout, uvolněte spínač.

Chcete-li nepřetržitý chod nářadí zrušit, stiskněte krátce spínač a uvolněte jej. Po ukončení práce a před odpojením napájecího kabelu nářadí vždy vypněte.

Obecné rady k vrtání diamantovými jádrovými vrtáky



VAROVÁNÍ: Při volbě příslušenství se řiďte doporučením výrobce jádrového vrtáku.



VAROVÁNÍ: Pokud při vrtání držíte vrtačku v ruce, doporučujeme do jádrového vrtáku umístit pro přesnější vyvrtání otvoru vodící středový vrták. Pokud vrtačku používáte jako stacionární, například na stojanu, použití vodícího středového vrtáku není nutné.

1. Do jádrového vrtáku instalujte vodící vrták. Vodící vrták je upevněn do adaptéru, který je umístěn mezi hřídeli vrtačky a jádrovým vrtákem.
2. Umístěte vodící vrták na značku a spusťte nářadí.
3. Vrtejte nízkými otáčkami, až jádrový vrták pronikne do materiálu přibližně 5–10 mm.
4. Vrtačku vyjměte a odpojte od elektrické sítě.
5. Z držáku vyjměte středící vrták.
6. Vrtačku připojte k elektrické síti a do předvrtané části materiálu vložte jádrový vrták.
7. Pokračujte ve vrtání a otáčky zvyšujte až na plnou rychlost. vrtejte do požadované hloubky.



VAROVÁNÍ: Nepoužívejte nářadí k míchání hořlavých kapalin opatřených odpovídající etiketou.

Suché vrtání

1. Vrtačku připojte k vhodnému systému odsávání prachových nečistot.
2. Pokračujte výše uvedeným postupem.

Mokrý vrtání

1. Vrtačku připojte k vhodnému vodovodnímu systému.
2. Podle potřeby upravte průtok vody.

3. Pokračujte výše uvedeným postupem.



VAROVÁNÍ: Pokud z odvodňovacího otvoru v zúžené části převodovky uniká voda, ihned ukončete práci a vrtačku nechejte u autorizovaného servisního zástupce opravit.

Stojan vrtačky

D21582K

1. Vrtání se stojanem je možné pouze směrem dolů nebo vodorovně.
2. Stojan musí být pevně instalován, buď s upevněním šrouby nebo s odsávacím zařízením.

POZNÁMKA: Pokud stojan upevníte šrouby, použijte buď kat. č.: D212825 pro beton, nebo D215826 pro zdivo.

ÚDRŽBA

Vaše elektrické nářadí DeWALT byl o zkonstruováno tak, aby pracovalo co nejdéle s minimálními nároky na údržbu. Řádná péče o nářadí a jeho pravidelné čištění vám zajistí jeho bezproblémový chod.



VAROVÁNÍ: Z důvodu snížení rizika zranění vypněte zařízení a odpojte napájecí kabel od sítě před nasazením nebo sejmutím příslušenství, před jakýmkoli seřízením, nastavením nebo před prováděním oprav. Ujistěte se, zda je spouštěcí spínač v poloze vypnuto. Náhodné spuštění může způsobit úraz.

Pravidelně nechávejte nářadí v autorizovaném servise prohlédnout. Prohlídka představuje kontrolu uhlíkových kartáčů, doplnění převodového oleje a výměna těsnících kroužků převodové skříně.

Řešení problémů

Zdá-li se vám, že nářadí nepracuje správně, postupujte podle níže uvedených pokynů. Nedojde-li tímto způsobem k vyřešení problému, kontaktujte prosím autorizovaný servis.

Jádrové vrtáky nevrtají

Vrtaný materiál je pro jádrové vrtáky příliš tvrdý

- Zvolte vhodnější jádrový vrták (s měkčími segmenty).

Pokud je možné, použijte mokré vrtání.

Segmenty vypadají jako glazované a lesklé

- Provedte vrtání do abrazivního materiálu, aby se obnažily diamantové segmenty.

Odsávaná voda je příliš čirá a tekutá

Průtok vody zpomaluje řezný proces a brání samo ostření diamantových segmentů.

- Snižte průtok vody.

V jádrovém vrtáku se hromadí usazený prach

Usazený prach snižuje rychlost vrtání.

- Použijte vhodné zařízení k odsávání prachu.
- Pravidelně odpojujte vrták k odstranění odězků.

Rychlost otáček není odpovídající

- Správné nastavení otáček naleznete v technických datech.

Segmenty a jádrový vrták jsou opáleny

- Zvyšte průtok vody.

Segmenty se příliš rychle opotřebují

- Zvolte vhodnější jádrový vrták (s tvrdšími segmenty).
- Snižte přitlak na jádrový vrták.



Mazání

Vaše nářadí nevyžaduje žádné další mazání.



Odsávání prachu (suché vrtání)



VAROVÁNÍ: Při suchém vrtání připojte zařízení pro odsávání prachu splňující požadavky příslušných předpisů, které se týkají prachových emisí.



Čištění



VAROVÁNÍ: Jakmile se ve větracích drážkách a v jejich blízkosti nahromadí prach a nečistoty, ofoukejte nářadí proudem suchého stlačeného vzduchu. Při provádění tohoto úkonu údržby použijte schválenou ochranu zraku a masku proti prachu.



VAROVÁNÍ: K čištění nekovových součástí nářadí nikdy nepoužívejte rozpouštědla nebo jiné agresivní látky. Tyto chemikálie mohou oslabit

materiály použité v těchto částech. Používejte pouze hadřík navlhčený v mýdlovém roztoku. Nikdy nedovolte, aby se do nářadí dostala jakákoli kapalina. Nikdy neponořujte žádnou část nářadí do kapaliny.

Doplňkové příslušenství



VAROVÁNÍ: Jiné příslušenství, než je příslušenství nabízené společností DeWALT, nebylo s tímto výrobkem testováno. Proto by mohlo být použití takového příslušenství s tímto nářadím velmi nebezpečné. Chcete-li snížit riziko zranění, používejte s tímto nářadím pouze příslušenství doporučené společností DeWALT.

Další informace týkající se příslušenství získáte u autorizovaného prodejce.

SYSTÉM ODVODU PRACHU (OBR. 7)

Odsávač prachových nečistot D27902 (j) zajišťuje řádné a bezpečné odvádění prachu u všech vrtacích úkonů.

VODNÍ ČERPADLO (OBR. 8)

Odstranění úlomků z pracovní oblasti a chlazení jádrového vrtáku při mokřém vrtání, vodní čerpadlo D215824 (l) zajišťuje přívod vody, pokud není k dispozici vodovodní přípojka.

VRTACÍ STOJAN (OBR. 1, 8)

Vrtací stojan D215831 (k) umožňuje použití vaší jádrové vrtačky jako stacionární, pro zvýšenou přesnost, pohodlí a stabilitu.

Průtokový kroužek vody D215832 (m) je požadován k uzpůsobení sestavy pro mokřé vrtání.



VAROVÁNÍ: NEPOUŽÍVEJTE stojan, pokud je vakuové čerpadlo na stěně nebo stropě.

Ochrana životního prostředí



Třídte odpad. Tento výrobek nesmí být vyhozen do běžného domácího odpadu.

Jednoho dne zjistíte, že výrobek DeWALT musíte vyměnit nebo jej nebudete dále používat. V tomto případě myslíte na ochranu životního prostředí a nevyhazujte jej do domácího odpadu. Zajistěte likvidaci tohoto výrobku v tříděném odpadu.



Tříděný odpad umožňuje recyklaci a opětovné využití použitých výrobků a obalových materiálů. Opětovné použití recyklovaných materiálů pomáhá chránit životní prostředí před znečištěním a snižuje spotřebu surovin.

Při zakoupení nových výrobků vám prodejny, místní sběrný odpadů nebo recyklační stanice poskytnou informace o správné likvidaci elektroodpadů z domácnosti.

Společnost DEWALT poskytuje službu sběru a recyklace výrobků DEWALT po skončení jejich provozní životnosti. Chcete-li získat výhody této služby, odevzdejte prosím váš výrobek kterémukoli autorizovanému zástupci servisu, který nářadí odebere a zajistí jeho recyklaci.

Místo nejbližšího autorizovaného servisu DEWALT naleznete na příslušné adrese uvedené na zadní straně tohoto návodu. Seznam autorizovaných servisů DEWALT a podmínky o popr odejním servisu naleznete také na internetové adrese: **www.2helpU.com**.

ZÁRUKA

Společnost DEWALT je přesvědčena o kvalitě svých výrobků a nabízí mimořádnou záruku pro profesionální uživatele tohoto nářadí. Tato záruka je nabízena ve prospěch zákazníka a nijak neovlivní jeho zákonná záruční práva. Tato záruka platí ve všech členských státech EU a evropské zóny volného obchodu EFTA.

• 30 DNŮ ZÁRUKA VÝMĚNY •

Nejste-li s výkonem vašeho nářadí DEWALT zcela spokojeni, můžete jej do 30 dnů po zakoupení vrátit. Nářadí musí být v kompletním stavu jako při zakoupení a musí být dodáno na místo, kde bylo zakoupeno, kde bude provedena výměna nebo navrácení peněz. Nářadí musí být v uspokojivém stavu a musí být předložen doklad o jeho zakoupení.

• JEDNOROČNÍ SMLOUVA NA BEZPLATNÝ SERVIS •

Musi-li být během 12 měsíců po zakoupení provedena údržba nebo servis vašeho nářadí DEWALT, máte nárok na jedno bezplatné provedení tohoto úkonu. Tento úkon bude bezplatně proveden v autorizovaném servisu DEWALT. K nářadí musí být předložen doklad o jeho zakoupení. Tato oprava zahrnuje i práci. Tento bezplatný servis se nevztahuje na příslušenství a náhradní díly, pokud nejsou také kryty zárukou.

• JEDNOROČNÍ PLNÁ ZÁRUKA •

Dojde-li během 12 měsíců od zakoupení výrobku DEWALT k poškození tohoto výrobku z důvodu závady materiálu nebo špatného dílenského zpracování, společnost DEWALT zaručuje bezplatnou výměnu všech poškozených částí - nebo dle našeho uvážení - bezplatnou výměnu celého nářadí, za předpokladu, že:

- Závada nevznikla v důsledku neodborného zacházení.
- Výrobek byl vystaven běžnému použití a opotřebování.
- Výrobek nebyl opravován neoprávněnými osobami.
- Byl předložen doklad o zakoupení;
- Byl výrobek vrácen kompletní s původními komponenty.

Požadujete-li reklamaci, kontaktujte prodejce u kterého jste výrobek zakoupili nebo vyhledejte autorizovanou servisní organizaci. Seznam autorizovaných servisů DEWALT a podrobnosti o poprodejním servisu naleznete také na internetové adrese: www.2helpU.com.

STANLEY BLACK & DECKER CZECH REPUBLIC S.R.O.

Türkova 5b
149 00 Praha 4
Česká Republika
Tel.: 00420 261 009 772
Fax: 00420 261 009 784
Servis: 00420 244 403 247
www.dewalt.cz
obchod@sbdinc.com

STANLEY BLACK & DECKER SLOVAKIA S.R.O.

Vysoká 2/b
811 06 Bratislava
Tel.: 00420 261 009 772
Fax: 00420 261 009 784
www.dewalt.sk
obchod@sbdinc.com

BAND SERVIS

K Pasekám 4440
760 01 Zlín
Tel.: 00420 577 008 550,1
Fax: 00420 577 008 559
www.bandservis.cz
bandservis@bandservis.cz

BAND SERVIS

Paulínska 22
917 01 Trnava
Tel.: 00421 335 511 063
Fax: 00421 335 512 624
www.bandservis.sk
p.talajka@bandservis.sk

Právo na případné změny vyhrazeno.

06/2014

CZ ZÁRUČNÍ LIST

SK ZÁRUČNÝ LIST

DEWALT®

TYP VÝROBKU:

CZ	Výrobní kód	Datum prodeje	Razítko prodejny Podpis
SK	Výrobný kód	Dátum predaja	Pečiatka predajne Podpis

CZ Dokumentace záruční opravy		SK Dokumentácia záručnej opravy				
CZ	Číslo	Datum příjmu	Datum zakázky	Číslo zakázky	Závada	Razítko Podpis
SK	Číslo dodávky	Dátum príjmu	Dátum opravy	Číslo objednávky	Porucha	Pečiatka Podpis

CZ
Adresy servisu
Band servis
Klásterského 2
CZ-140 00 Praha 4
Tel.: 00420 244 403 247
Fax: 00420 241 770 167

CZ
Band servis
K Pasekám 4440
CZ-760 01 Zlín
Tel.: 00420 577 008 550,1
Fax: 00420 577 008 559
<http://www.bandservis.cz>

SK
Adresa servisu
Band servis
Paulínska ul. 22
SK-917 01 Trnava
Tel.: 00421 335 511 063
Fax: 00421 335 512 624