



402112 - 14 RO

Traducere a instrucțiunilor originale

D21583

Figura 1

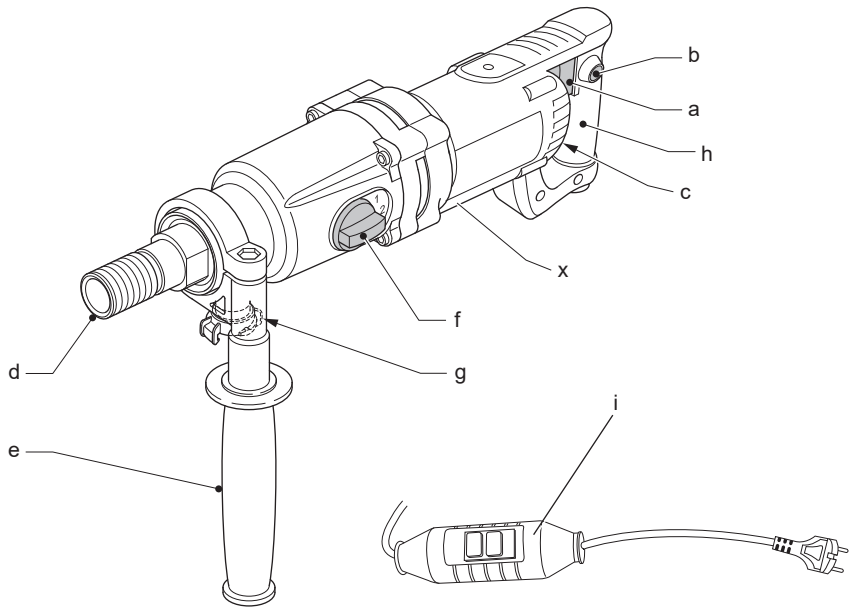


Figura 2

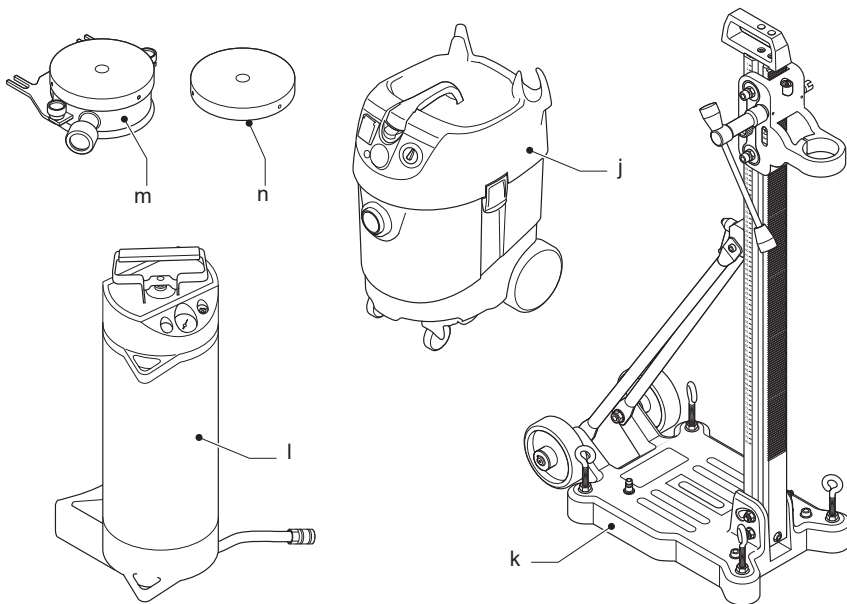


Figura 3

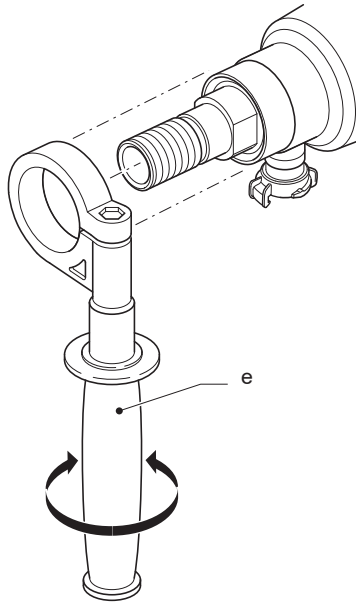


Figura 4

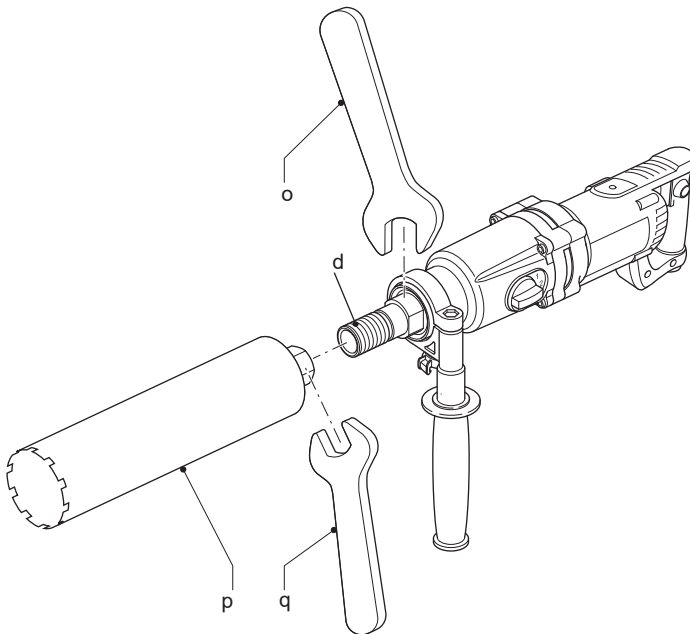


Figura 5

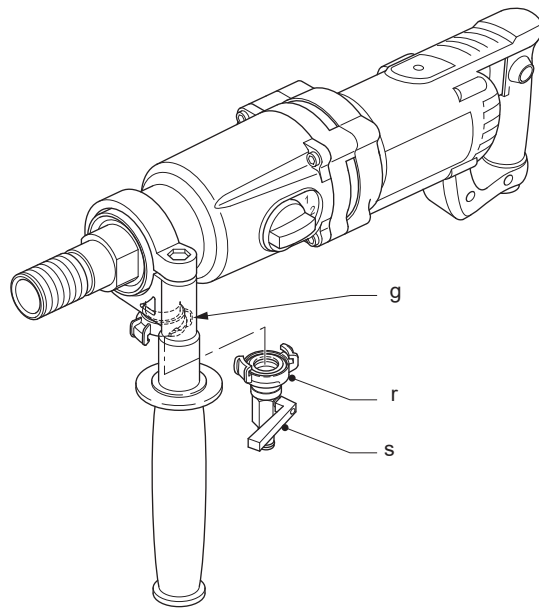


Figura 6

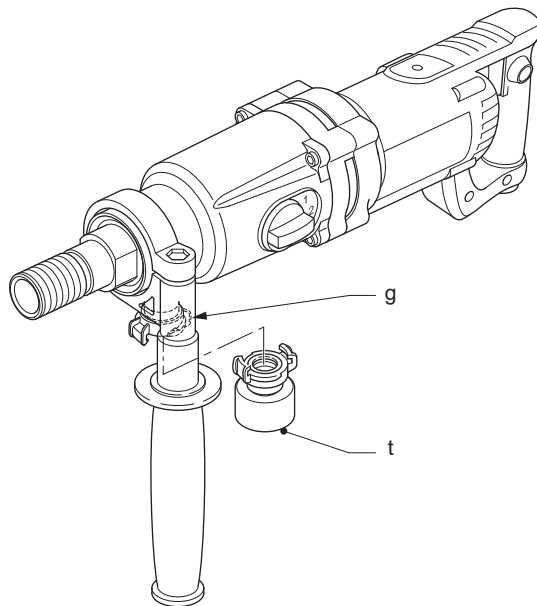


Figura 7

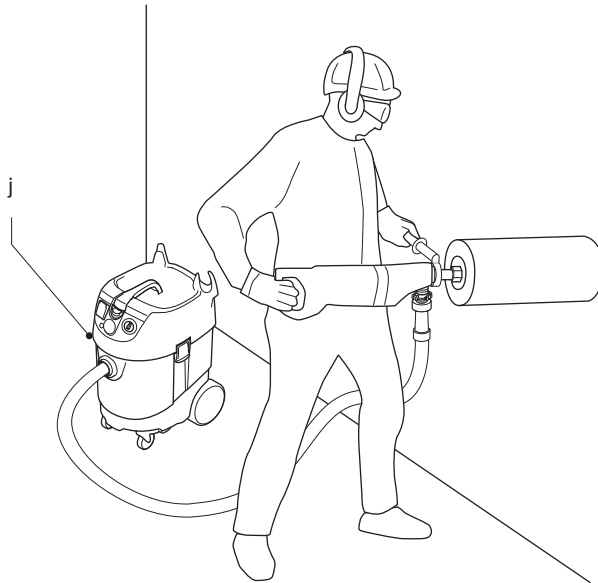
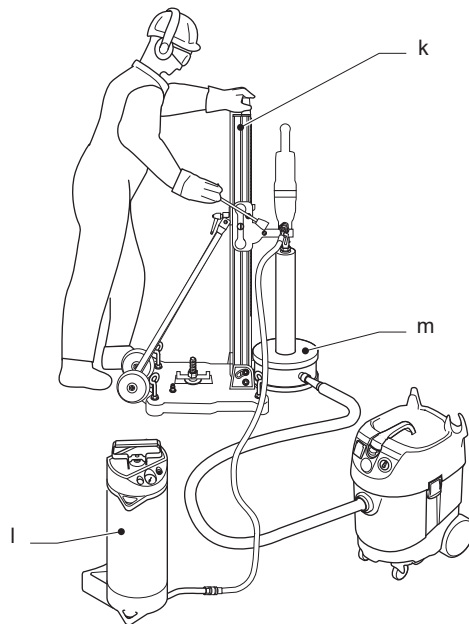


Figura 8



MAȘINĂ DE GĂURIT CU CAROTĂ DIAMANTATĂ D21583

Felicitări!

Ați ales o unealtă DEWALT. Anii de experiență, cercetarea și inovarea minuțioasă în ceea ce privește produsul fac din DEWALT unul dintre partenerii cei mai de încredere pentru utilizatorii de unelte electrice profesionale.

Specificații tehnice

D21583		
Tensiune	V	230
Tip		1
Putere nominală	W	1.910
Putere de ieșire	W	1.300
Turație în gol		
viteza 1	min ⁻¹	0 – 1.000
viteza 2	min ⁻¹	0 – 2.500
viteza 3	min ⁻¹	0 – 4.600
Turație în sarcină		
viteza I	min ⁻¹	0–570
viteza II	min ⁻¹	0–1.300
viteza III	min ⁻¹	0–2.800
Filet ax		1/2" (mamă); 1 1/4" (tată)
Clemă mâner lateral europeană)	mm	60 (Normă)
Clasa de protecție		II
Presiune max. apă	bar	3
Greutate	kg	6,4

CAPACITATE DE GĂURIRE

Găurire în zidărie		
viteza I		
Manual	mm	–
Fixă	mm	122–202
lungime max:	mm	350
viteza II		
Manual	mm	62–100
Fixă	mm	62–122
lungime max:	mm	350
viteza III		
Manual	mm	12–62
Fixă	mm	12–62
lungime max:	mm	350

Capacitate de găurire în beton		
viteza I		
Manual	mm	–
Fixă	mm	82–152
lungime max:	mm	400
viteza II		
Manual	mm	42–72
Fixă	mm	42–72
lungime max:	mm	400
viteza III		
Manual	mm	12–40
Fixă	mm	12–40
lungime max.:	mm	400

D21583		
Manual		
Valorile totale ale zgomotului și ale vibrațiilor (suma vectorială a trei axe) conform EN60745-2-1:		
L _{PA} (nivel presiune sonoră)	dB(A)	86,5
L _{WA} (nivel putere sonoră)	dB(A)	97,5
K (marjă pentru nivelul sonor dat)	dB(A)	2,9
Valoarea emisiilor de vibrații a _h =		
Marjă K =	m/s ²	5,5
	m/s ²	2,0

Nivelul vibrațiilor menționat în această fișă de informații a fost măsurat conform cu un test standardizat prevăzut de standardul EN60745 și poate fi folosit pentru compararea uneltelor. Poate fi folosit pentru o evaluare prealabilă a expunerii.



AVERTISMENT: Nivelul declarat al vibrațiilor este valabil pentru principalele aplicații ale unelei. Totuși, în cazul în care unealta este utilizată pentru aplicații diferite, cu accesorii diferite sau întreținute necorespunzător, emisia de vibrații poate diferi. Acest fapt poate mări semnificativ nivelul de expunere de-a lungul întregii perioade de lucru.

De asemenea, trebuie luată în considerare o estimare a nivelului de expunere la vibrații în cazurile în care unealta este oprită sau atunci când funcționează însă nu efectuează practic nicio operație. Acest fapt poate reduce semnificativ nivelul de expunere de-a lungul întregii perioade de lucru.



AVERTISMENT: Identificați măsuri suplimentare de siguranță pentru a proteja operatorul de efectele vibrațiilor, cum ar fi: efectuați întreținerea uneltei și a accesoriilor, păstrați mâinile calde, organizarea modelelor de lucru.

Siguranțe:

Europa Unele la 230 V 10 Amperi, rețea electrică

NOTĂ: Acest dispozitiv este destinat conectării la un sistem de alimentare electrică cu o impedanță maximă permisă a sistemului Z_{max} de 0,25 Ω în punctul de conectare (cutia de alimentare) al sursei de alimentare a utilizatorului.

Utilizatorul trebuie să se asigure că acest dispozitiv este conectat doar la un sistem de alimentare care respectă cerința de mai sus. Dacă este necesar, utilizatorul poate solicita furnizorului de energie comunicarea impedanței sistemului în punctul de conectare.

Definiții: Instrucțiuni de siguranță

Definițiile de mai jos descriu nivelul de severitate al fiecărui cuvânt de semnalizare. Vă rugăm să citiți manualul și să fiți atenți la aceste simboluri.



PERICOL: Indică o situație periculoasă imediată care, dacă nu este evitată, va determina **decesul sau vătămarea gravă**.



AVERTISMENT: Indică o situație potențial periculoasă care, dacă nu este evitată, **ar putea determina decesul sau vătămarea gravă**.



PRECAUȚIE: Indică o situație potențial periculoasă care, dacă nu este evitată, **poate determina vătămări minore sau medii**.

AVIZ: Indică o practică necorelată cu **vătămarea corporală** care, dacă nu este evitată, **poate determina daune asupra bunurilor**.



Denotă riscul de electrocutare.



Denotă riscul de incendiu.

Declarație de conformitate CE DIRECTIVA PENTRU UTILAJE



MAȘINĂ DE GĂURIT CU CAROTĂ DIAMANTATĂ D21583

DEWALT declară că aceste produse descrise în „specificația tehnică” sunt conforme cu normele: 2006/42/EC, EN60745-1:2009 +A11:2010, EN60745-2-1:2010.

Aceste produse sunt în conformitate cu 2004/108/CE (până la 19.04.2016), 2014/30/UE (de la 20.04.2016) și 2011/65/UE. Pentru informații suplimentare, vă rugăm să contactați DEWALT la următoarea adresă sau să consultați coperta din spate a manualului.

Subsemnatul este responsabil pentru întocmirea dosarului tehnic și face această declarație în numele DEWALT.

Markus Rompel
Director tehnic
DEWALT, Richard-Klinger-Straße 11,
D-65510, Idstein, Germania
23.02.2016



AVERTISMENT: Pentru a reduce riscul vătămării, citiți manualul de instrucțiuni.

Avertizări generale de siguranță privind uneltele electrice



AVERTISMENT! Citiți toate avertizările și instrucțiunile de siguranță. Nerespectarea avertizărilor și a instrucțiunilor poate conduce la electrocutare, incendii și/sau vătămări grave.

PĂSTRAȚI TOATE AVERTIZĂRILE ȘI INSTRUCȚIUNILE PENTRU CONSULTARE ULTERIOARĂ

Termenul „unealtă electrică” din avertizări se referă la unealta electrică (cu cablu) alimentată de la rețeaua principală de energie sau la unealta electrică (fără cablu) alimentată de la baterie.

1) SIGURANȚA ÎN ZONA DE LUCRU

- a) **Păstrați zona de lucru curată și bine iluminată.** Zonele dezordonate sau întunecate înlesnesc accidentele.
- b) **Nu operați uneltele electrice în atmosfere inflamabile, cum ar fi în prezența lichidelor, gazelor sau pulberilor explozive.** Uneltele electrice generează scânteii ce pot aprinde pulberile sau vaporii.
- c) **Țineți la distanță copiii și persoanele din jur în timp ce operați o unealtă electrică.** Distragerea atenției poate conduce la pierderea controlului.

2) SIGURANȚA ELECTRICĂ

- a) **Ștecherile uneltelor electrice trebuie să se potrivească cu priza. Nu modificați niciodată ștecherul în vreun fel. Nu folosiți adaptoare pentru ștechere împreună cu uneltele electrice împământate (legate la masă).** Ștecherile nemodificate și prizele compatibile vor reduce riscul de electrocutare.
- b) **Evitați contactul corpului cu suprafețele împământate precum țevi, radiatoare, cuptoare și frigider.** Există un risc sporit de electrocutare în cazul în care corpul dumneavoastră este în contact cu suprafețele împământate sau legate la masă.
- c) **Nu expuneți uneltele electrice la ploaie sau condiții de umezeală.** Apa care pătrunde într-o unealtă electrică va spori riscul de electrocutare.
- d) **Nu manipulați necorespunzător cablul. Nu utilizați niciodată cablul pentru transportarea, tragerea sau scoaterea din priză a unelei electrice. Țineți cablul departe de căldură, ulei, muchii ascuțite sau componente în mișcare.** Cablurile deteriorate sau încurcate sporesc riscul electrocutării.
- e) **Atunci când operați o unealtă de lucru în aer liber, utilizați un prelungitor pentru exterior.** Utilizarea unui cablu adecvat pentru exterior reduce riscul de electrocutare.
- f) **În cazul în care operarea unei unelte electrice într-un spațiu cu umiditate nu poate fi evitată, utilizați o sursă de alimentare cu întrerupător de protecție la curent rezidual (RCD).** Utilizarea unui dispozitiv RCD reduce riscul electrocutării.

3) SIGURANȚA PERSONALĂ

- a) **Fiți precauți, fiți atenți la ceea ce faceți și faceți uz de regulile de protecția muncii atunci când operați o unealtă electrică. Nu utilizați o unealtă electrică atunci când sunteți obosiți sau când vă aflați sub influența drogurilor, alcoolului sau medicației.** Un moment de neatenție în timpul operării uneltelor electrice poate conduce la vătămări corporale grave.
- b) **Utilizați echipamentul de protecție corporală. Purtați întotdeauna ochelari de protecție.** Echipamentul de protecție precum măștile anti-praf, încălțăminta de siguranță antiderapantă, căștile sau dopurile pentru urechi utilizate pentru anumite condiții de lucru vor reduce vătămrile corporale.
- c) **Preveniți pornirea accidentală. Asigurați-vă că comutatorul se află în poziția oprit înainte de conectarea la sursa de alimentare și/sau la acumulator, înainte de ridicarea sau transportarea uneltei.** Transportarea uneltelor electrice ținând degetul pe comutator sau alimentarea cu tensiune a uneltelor electrice ce au comutatorul în poziția pornit înlesnesc producerea accidentelor.
- d) **Îndepărtați orice cheie sau clește de reglare înainte de a porni unealta electrică.** O cheie sau un clește rămas atașat la o componentă rotativă a uneltei electrice poate conduce la vătămări corporale.
- e) **Nu vă întindeți pentru a apuca unealta de lucru. Mențineți-vă întotdeauna stabilitatea și echilibrul.** Acest lucru permite un control mai bun al uneltei electrice în situații neașteptate.
- f) **Îmbrăcați-vă corespunzător. Nu purtați îmbrăcăminte largă sau bijuterii. Feriți-vă părul, îmbrăcăminta și mânușile de componentele în mișcare.** Îmbrăcăminta largă, bijuteriile sau părul lung pot fi prinse în componentele în mișcare.
- g) **În cazul în care dispozitivele prezintă posibilitatea conectării de accesorii pentru extragerea și colectarea prafului, asigurați-vă că aceste accesorii sunt conectate și utilizate în mod corespunzător.** Utilizarea dispozitivelor de colectare a prafului poate reduce pericolele impuse de existența prafului.

4) UTILIZAREA ȘI ÎNGRIJIREA UNELTOR ELECTRICE

- a) **Nu forțați unealta electrică. Utilizați unealta electrică adecvată pentru aplicația dvs.** Unealta de lucru adecvată va efectua lucrarea mai bine și în mod mai sigur, în ritmul pentru care a fost concepută.
- b) **Nu utilizați unealta electrică în cazul în care întrerupătorul nu comută în poziția pornit și oprit.** Orice uneltă electrică ce nu poate fi controlată cu ajutorul comutatorului este periculoasă și trebuie să fie reparată.
- c) **Deconectați ștecherul de la sursa de alimentare și/sau acumulatorul de la uneltele electrice înainte de efectuarea oricăror reglaje, modificării accesoriilor sau depozitării uneltelor electrice.** Astfel de măsuri preventive de siguranță reduc riscul pornirii accidentale a uneltelor electrice.
- d) **Nu depozitați uneltele electrice la îndemâna copiilor și nu permiteți persoanelor nefamiliarizate cu uneltele de lucru sau cu aceste instrucțiuni să o utilizeze.** Uneltele electrice sunt periculoase în mâinile utilizatorilor neinstruiți.
- e) **Efectuați întreținerea uneltelor electrice. Verificați alinierea necorespunzătoare sau blocarea componentelor în mișcare, ruperea componentelor și orice altă stare ce ar putea afecta operarea uneltelor electrice. În cazul deteriorării, prevedeți repararea uneltei electrice înainte de utilizare.** Multe accidente sunt cauzate de uneltele electrice întreținute necorespunzător.
- f) **Păstrați uneltele de tăiat ascuțite și curate.** Este puțin probabil ca uneltele de tăiat cu tășuri ascuțite și întreținute în mod corespunzător să se blocheze, acestea fiind mai ușor de controlat.
- g) **Utilizați uneltele electrice, accesoriile și cuțitele uneltei etc. conform acestor instrucțiuni, ținând cont de condițiile de lucru și de lucrarea ce trebuie să fie efectuată.** Utilizarea uneltei de lucru pentru operații diferite de cele conform destinației de utilizare ar putea conduce la situații periculoase.

5) SERVICE

- a) **Dispuneți repararea uneltei electrice numai de către persoane autorizate și cu piese de schimb originale.** Astfel, vă asigurați că se menține siguranța în folosirea uneltei.

Reguli suplimentare de siguranță specifice pentru mașinile de găurit cu carotă diamantată

- **Purtați echipament de protecție pentru urechi.** Expunerea la zgomot poate determina pierderea auzului.
- **Țineți uneltele electrice departe de suprafețele izolate pentru prindere atunci când efectuați o operație în care accesoriul de debitat poate atinge cabluri ascunse sau propriul cablu de alimentare.** Tăierea unui cablu sub tensiune de către accesoriul de debitat poate determina scurgerea curentului în componentele metalice expuse ale uneltei electrice și ar putea electrocuta operatorul.
- **Utilizați mânerul suplimentar furnizat împreună cu uneltele.** Pierderea controlului poate determina vătămări fizice.
- **Purtați ochelari de protecție sau alt echipament de protecție pentru ochi.** Operațiile de găurire pot determina proiectarea așchilor. Particulele proiectate pot cauza vătămarea definitivă a ochilor.
- **Burghiile, uneltele și zona de găurire devin fierbinți în timpul lucrului.** Purtați mănuși atunci când le atingeți.
- Utilizați burghiul diamantat sub supraveghere constantă.
- Fiți atenți să nu găuriți prin cabluri electrice sau conducte de gaz sau apă. Utilizați sisteme de detecție înainte de a găuri.
- Asigurați-vă că accesoriul de tăiat este fixat corect.
- Verificați toate șuruburile și strângeți-le bine înainte de a utiliza mașina.
- Atunci când găuriți în jos, asigurați-vă că burghiul poate să cadă în siguranță, fără a răni pe cineva din apropiere.
- Găurirea este permisă numai în jos, orizontal și vertical (în sus). În cazul în care efectuați o găurire verticală (în sus), nu este permisă utilizarea răcirii cu apă.
- Atunci când găuriți cu mașina în mână, utilizați întotdeauna mânerul lateral și țineți mașina bine cu ambele mâini.
- Asigurați-vă că stați pe o suprafață stabilă și păstrați-vă echilibrul permanent pentru un control mai bun la reacția de recul.
- Inspectați mașina înainte de fiecare utilizare. Nu utilizați mașina dacă prezintă defecțiuni la sistemul de alimentare, la cablul de alimentare, întrerupătorul de

pornire/oprire sau la orice altă componentă a carcasei motorului. Prevedeți repararea mașinii de către un agent de reparații autorizat.

- *Nu utilizați mașina într-o locație cu umezeală sau umiditate.*
- *Opriiți imediat mașina dacă apar scurgeri de apă.*
- *După finalizarea tăierii, nu porniți mașina până când carota nu se rotește liber.*
- *Decuplați întotdeauna întrerupătorul pentru a preveni pornirea accidentală a mașinii.*
Țineți cont de această procedură mai ales după ce alimentarea cu electricitate a fost întreruptă sau ștecherul a fost deconectat de la priză.
- *Se recomandă montarea uneltei pe un stand pentru a spori confortul utilizatorului și a reduce riscul de vătămare.*
- *În cazul blocării carotei, deconectați mașina de la priză și îndepărtați obiectul care blochează carota înainte de repornirea mașinii.*

GĂURIREA USCATĂ

- *Găurirea uscată este potrivită pentru zidărie (cărămizi, bolțari).*
- *Utilizați întotdeauna un extractor de praf corespunzător.*
- *Utilizați întotdeauna carote concepute pentru găurire uscată.*
- *Nu operați mașina manual cu carote mai mari de 100 mm.*
- *Montați întotdeauna mașina pe un stand atunci când efectuați găuri cu diametrul mai mare de 100 mm.*
- *Purtați o mască anti-praf atunci când efectuați tăieri uscate.*

GĂURIREA UMEDĂ

- *Găurirea umedă este potrivită pentru piatră și beton.*
- *Utilizați întotdeauna un dispozitiv de răcire cu apă și un sistem de colectare a apei.*
- *Utilizați întotdeauna carote concepute pentru găurire umedă.*
- *Presiunea maximă a apei este de 3 bar. Utilizați o supapă de suprapresiune în cazul în care apa are o presiune mai mare.*
- *Utilizați doar apă plată curată pentru răcire.*
- *Evitați pătrunderea apei în motor sau în alte componente electrice. Asigurați-vă că dispozitivul de protecție la curent rezidual nu este în contact cu apa.*

Operarea în condiții de siguranță pentru standurile fixe

- *O mașină asamblată incorect poate conduce la apariția unei situații periculoase. Fixați cu atenție mașina pe standul de găurit și verificați ca dispozitivul de prindere al acestuia este bine fixat.*
- *Fixarea standului de găurit cu ajutorul unui dispozitiv cu vacuum poate conduce la apariția unei situații periculoase.*
- *Verificați suprafața pe care va fi fixat standul. Suprafețele neregulate (cu denivelări) pot reduce semnificativ eficacitatea sistemului de sucțiune. Suprafețele placate sau laminate pot fi desfăcute pe parcursul lucrului.*
- *Nivelul minim de sucțiune nu trebuie să fie mai mic de 600mbari. Verificați periodic această valoare pe manometru.*
- *Nu utilizați carote cu diametrul mai mare de 202mm pentru această aplicație.*

Instrucțiuni suplimentare pentru utilizarea în poziție fixă

MĂSURI PREVENTIVE DE SIGURANȚĂ

- *Situație periculoasă datorită părților rupte. Verificați întotdeauna carotele înainte de utilizare. Nu utilizați niciodată carote deformate sau deteriorate.*
- *Utilizarea unor accesorii nerecomandate pot conduce la vătămări datorate pierderii controlului. Utilizați carote care sunt concepute pentru această unealtă și țineți cont de diametrul minim și maxim și de lungimea acestora.*
- *Prinderea sau poziționarea incorectă a carotei poate conduce la apariția unei situații periculoase prin ruperea și proiectarea unor bucăți de carotă. Asigurați-vă că aceasta este montată și reglată corect. Strângeți carota la un cuplu de strângere suficient.*
- *Purtați întotdeauna echipament de protecție corespunzător (EPP) cum ar fi:*
- *Apărătoare pentru urechi, pentru reducerea riscului de pierdere a auzului*
- *Mănuși, atunci când manipulați carotele sau materiale dure, pentru a reduce riscul de vătămare datorat marginilor ascuțite*
- *Ochelari de protecție, pentru a preveni vătămrile datorate proiectării de particule*
- *Încălțăminte antiderapantă, pentru a preveni vătămrile cauzate de suprafețele alunecoase*

- *Situația periculoasă datorită producerii de praf atunci când găuriți fără apă. Utilizați un dispozitiv de extragere a prafului, dacă este disponibil, sau măcar o mască anti-praf.*



AVERTIZARE: Vă recomandăm să folosiți un dispozitiv pentru curentul rezidual cu un curent nominal de 30 mA sau mai puțin.

Riscuri reziduale

În ciuda aplicării regulamentelor de siguranță corespunzătoare și implementării dispozitivelor de siguranță, anumite riscuri reziduale nu pot fi evitate. Acestea sunt:

- *Afectarea auzului*
- *Riscul de vătămări personale datorat particulelor proiectate.*
- *Riscul de arsuri datorate accesoriilor care devin fierbinți în timpul funcționării.*
- *Riscul de vătămări personale datorat utilizării prelungite.*

Următorii factori sporesc riscul apariției problemelor de respirație:

- *Neconectarea unui extractor de praf când efectuați găuriri uscate*
- *Extragerea insuficientă a prafului datorată curățării precare a filtrelor de evacuare*

Marcajele prezente pe unealtă

Pictogramele următoare sunt afișate pe unealtă:



Avertisment de utilizare în siguranță



Citiți manualul de instrucțiuni înainte de utilizare



Purtați echipament de protecție pentru urechi



Purtați echipament de protecție pentru ochi



Lipsă alimentare cu apă



Alimentare cu apă



Selectarea vitezei



Aplicații în zidărie



Aplicații în beton



Atunci când utilizați mașina pentru aplicații care depășesc diametru maxim admis pentru utilizarea manuală, asigurați-vă că mașina este montată pe un stand. Nu utilizați niciodată mașina manual pentru aceste aplicații deoarece va conduce la pierderea controlului și vătămări grave.

AMPLASAREA CODULUI PENTRU DATĂ (FIG. 1)

Codul pentru dată (x), care include, de asemenea, anul de fabricație este imprimat pe carcasă.

Exemplu:

2016 XX XX

Anul fabricației

Conținutul ambalajului

Ambalajul conține:

- 1 Mașină de găurit cu carotă diamantată
- 1 Mâner lateral
- 1 Cheie fixă, 32 mm
- 1 Cheie fixă, 41 mm
- 1 Adaptor pentru extractorul de praf
- 1 Adaptor pentru alimentarea cu apă
- 1 Cutie pentru depozitare și transport
- 1 Manual de instrucțiuni

- *Verificați eventualele deteriorări ale unelei, ale componentelor sau accesoriilor, ce ar fi putut surveni în timpul transportului.*
- *Acordați timpul necesar pentru a citi integral și pentru a înțelege acest manual înainte utilizării.*

Descriere (Fig. 1, 2)



AVERTISMENT: Nu modificați niciodată unealta electrică sau vreo componentă a acesteia. Acest fapt ar putea conduce la deteriorări sau vătămări corporale.

(FIG. 1)

- Comutator de reglare a vitezei
- Buton de blocare
- Indicator de suprasarcină cu LED
- Ax
- Mâner lateral

- f. Selector trei turații
- g. Racord combinat pentru alimentare cu apă și extragerea prafului
- h. Mâner principal
- i. Dispozitivul portabil de curent rezidual (PRCD)

ACCESORII OPȚIONALE (FIG. 2)

- j. D27902 Extractor de praf
- k. D215831 Stand găurire
- l. D215824 Pompă de apă
- m. D215832 Inel colectare apă (pentru utilizarea cu D215831)
- n. D215833 Garnitură de rezervă pentru inelul de colectare a apei (3 buc) (pentru utilizarea cu D215832)

DESTINAȚIA DE UTILIZARE

Mașina dumneavoastră de găurit cu carotă diamantată D21583 a fost concepută pentru aplicații de găurire în materiale de zidărie precum cărămidă, bolțari, etc. cu o carotă diamantată în conexiune cu un dispozitiv de aspirare a prafului.

Această mașină poate fi utilizată pentru aplicații de găurire umedă în cărămizi din argilă, beton și beton armat cu ajutorul unei carote diamantate și a unei alimentări cu apă.

Mașina poate fi utilizată manual în aplicații de găurire în zidărie cu diametrul de până la 100 mm sau în beton cu diametrul de până la 72 mm. Atunci când efectuați găuri cu diametrul mai mare de 100 mm în zidărie sau 72 mm în beton, mașina trebuie montată pe un stand.

NU utilizați în condiții de umezeală sau în prezența lichidelor sau a gazelor inflamabile.

Aceste mașini de găurit cu carotă diamantată sunt unelte electrice profesionale.

NU permiteți copiilor să intre în contact cu unealta. Este necesară supravegherea atunci când unealta este folosită de operatori neexperimentați.

- **Copii mici și persoane infirme.** Acest aparat nu este destinat utilizării de către copii mici sau persoane infirme fără supraveghere.
- Acest aparat nu este destinat utilizării de către persoane (inclusiv copii) cu capacități fizice, senzoriale sau mentale reduse sau de către persoane lipsite de experiență și cunoștințe, cu excepția cazurilor în care acestea sunt supravegheate de către o persoană responsabilă pentru siguranța lor. Copiii nu trebuie lăsați niciodată singuri cu acest produs.

Ambreiajul de limitare a cuplului

Această unealtă este dotată cu un ambreiaj limitator de cuplu care reduce reacția de cuplu maxim transmisă către operator în cazul blocării unui burghiu. Această caracteristică previne, de asemenea, blocarea angrenajului și a motorului electric. Ambreiajul de limitare a cuplului a fost setat din fabrică și nu poate fi ajustat.

Protecție electronică la suprasarcină

Protecția electronică la suprasarcină asigură o siguranță suplimentară; Dacă curentul atinge o anumită limită, indicatorul de avertizare cu LED (c) se aprinde pentru a atenționa că mașina trece în modul de suprasarcină dacă se continuă utilizarea la aceeași intensitate. Reducerea presiunii exercitate de operator asupra mașinii determină sistemul electronic să revină în modul normal de funcționare.

Dacă se aplică o suprasarcină continuă, mașina se oprește. Astfel, este evitată supraîncălzirea bobinelor motorului. Mașina este funcțională din nou după ce suprasarcina a fost eliberată.

Protecția termică

După ce mașina a funcționat în suprasarcină pentru o perioadă mare de timp, dispozitivul de protecție termică oprește mașina pentru a proteja motorul. Mașina va fi funcțională după ce dispozitivul de protecție termică s-a răcit. Timpul de răcire depinde de gradul de supraîncălzire a motorului și de temperatura ambiantă.

Alimentare cu apă

Cilindrul integrat de injecție a apei trece direct prin axul motorului pentru a asigura o răcire constantă a carotei pe parcursul aplicațiilor de găurire umedă.

Siguranța electrică

Motorul electric a fost conceput pentru a fi alimentat cu un singur nivel de tensiune. Verificați întotdeauna ca alimentarea cu energie să corespundă tensiunii de pe plăcuța cu specificații.



Unealta dvs. DEWALT prezintă izolare dublă în conformitate cu standardul EN60745; prin urmare, nu este necesară împământarea.

În cazul în care este necesară înlocuirea cablului de alimentare sau a ștecherului, unealta va fi reparată doar un agent de service autorizat sau de un electrician calificat.

Utilizarea unui cablu prelungitor

În cazul în care este necesar un cablu prelungitor, utilizați un cablu prelungitor aprobat, cu 3 conductori, adecvat pentru puterea absorbită a acestei unelte (consultați specificația tehnică). Dimensiunea minimă a conductorilor este 1,5 mm²; lungimea maximă este 30 m.

Atunci când utilizați un tambur cu cablu, desfășurați întotdeauna complet cablul.

Comutatorul DI (dispozitiv de protecție la curent rezidual) (Fig. 1)

Mașina este echipată cu un dispozitiv de protecție la curent rezidual (PRCD) (i) care protejează utilizatorul împotriva șocului electric prin întreruperea circuitului atunci când este detectată o scurgere de curent de 10 mA sau mai mare.



AVERTISMENT: Nu utilizați niciodată mașina fără dispozitivul de protecție la curent rezidual montat. Nu utilizați mașina dacă dispozitivul de protecție la curent rezidual nu funcționează corespunzător. Pentru ca dispozitivul de protecție la curent rezidual să funcționeze, mașina trebuie conectată la o priză de perete cu împământare.

PENTRU A PORNI DISPOZITIVUL DE PROTECȚIE LA CURENT REZIDUAL

I = PORNIT (LED-ul roșu se aprinde).

Porniți mașina (consultați, de asemenea, secțiunea Pornire/Oprire).

Pentru a-l opri, procedați în ordine inversă.

PENTRU A TESTA DISPOZITIVUL DE PROTECȚIE LA CURENT REZIDUAL

O = Buton de testare: întrerupătorul trebuie să decupleze circuitul (mașina se oprește).



AVERTISMENT:

- Dacă în modul de testare întrerupătorul nu decuplează circuitul, vă recomandăm ca unealta să fie verificată de un agent de reparații autorizat DEWALT.
- Nu este permisă efectuarea nici unor modificări asupra mașinii, și mai ales, nu este permisă deschiderea dispozitivului de protecție la curent rezidual sau repararea sau înlocuirea cablului de alimentare.

- Nu utilizați niciodată dispozitivul de protecție la curent rezidual pe post de întrerupător principal. Înlocuiți întotdeauna dispozitivul de protecție la curent rezidual în condiții de funcționare în gol.

ASAMBLARE ȘI REGLAJE



AVERTISMENT: Pentru a reduce riscul vătămării, opriți unitatea și deconectați aparatul de la sursa de alimentare înainte de a instala și a scoate accesoriile, înainte de a efectua reglaje sau modificări de instalare sau atunci când efectuați reparații. Asigurați-vă că întrerupătorul de pornire se află în poziția OPRIT. O pornire accidentală poate cauza vătămări corporale.

Montarea mânerului lateral (Fig. 3)

Mânerul lateral (e) poate fi montat pentru a se potrivi atât utilizatorilor stângaci cât și dreptaci.



AVERTISMENT: Utilizați unealta întotdeauna cu mânerul lateral montat corespunzător.

1. Rotiți mânerul lateral pentru a-l slăbi.
2. Pentru utilizatorii dreptaci, glesați clema mânerului lateral peste bușca elastică, cu mânerul pe partea stângă.
Pentru utilizatorii stângaci: glesați clema mânerului lateral peste bușca elastică, cu mânerul pe partea dreaptă.
3. Rotiți mânerul lateral în poziția dorită și strângeți mânerul.

MONTAREA ȘI DEMONTAREA UNUI ACCESORIU (FIG. 4)

Această unealtă utilizează carote și adaptoare filetate care se înfiletează direct în ax (d).

Vă recomandăm să utilizați doar accesorii profesionale.

1. Alegeți carota corespunzătoare pentru aplicațiile de găurire uscată sau umedă.
2. Urmați recomandările producătorului sau cele înscrise pe carotă pentru montarea accesoriului. Este posibil să aveți nevoie de un adaptor pentru a monta burghiul pe ax.
3. Țineți axul cu ajutorul cheii fixe (o) și strângeți carota (p) rotind-o în sensul acelor de ceasornic cu ajutorul cheii fixe (q).



AVERTISMENT: Asigurați-vă că întregul ansamblu este strâns bine înainte de a începe să lucrați.

Selectorul cu trei turații (Fig. 1)

Unealta este prevăzută cu un selector cu trei turații (f) pentru a varia raportul viteză/cuplu de strângere.

1. Eliberați întrerupătorul și alegeți poziția dorită după ce motorul s-a oprit complet.
2. Aliniați întotdeauna selectorul cu marcajele de pe cutia de viteze.
3. Consultați specificațiile tehnice pentru a alege turația corespunzătoare în funcție de diametrul carotei și de materialul care trebuie găurit.
4. Nu schimbați turațiile la viteză maximă sau în timpul utilizării.

Conectarea la o sursă de apă (Fig. 5)

Aceste unelte sunt dotate cu racord standard tip baionetă de 1/2" pentru racordarea la sursa de apă (g).

1. Înșurubați adaptorul (r) pe racord (g) și strângeți-l bine.
2. Închideți robinetul de apă (s).
3. Conectați sistemul corespunzător de alimentare cu apă la adaptor.



AVERTISMENT: Asigurați-vă că presiunea sursei de alimentare cu apă este sub presiunea maximă menționată în specificațiile tehnice.

Reglarea debitului de apă (Fig. 5)

Robinetul de apă (s) de pe furtunul de apă poate fi setat să regleze debitul apei de răcire către carotă.

1. Pentru reducerea debitului, rotiți robinetul în sensul acelor de ceasornic.
2. Pentru a mări debitul, rotiți robinetul în sens invers acelor de ceasornic.

Conectarea la un extractor de praf (Fig. 6)

Aceste unelte sunt dotate cu racord standard tip baionetă de 1/2" pentru racordul extractorului de praf (g).

1. Înșurubați adaptorul (t) pe racord (g) și strângeți-l bine.

2. Conectați sistemul corespunzător de extragere a prafului la adaptor.

Înainte de utilizare

1. Montați accesoriul corespunzător.
2. Marcați punctul în care doriți să fie efectuată gaura.

OPERAREA



AVERTISMENT: Pentru a reduce riscul vătămării, opriți unitatea și deconectați aparatul de la sursa de alimentare înainte de a instala și a scoate accesoriile, înainte de a efectua reglajele sau modificări de instalare sau atunci când efectuați reparații. Asigurați-vă că întrerupătorul de pornire se află în poziția OPRIT. O pornire accidentală poate cauza vătămări corporale.

Instrucțiuni de utilizare



AVERTISMENT:

- Respectați întotdeauna instrucțiunile de siguranță și reglementările aplicabile.
- Observați amplasarea conductelor și a cablurilor.
- Aplicați o presiune ușoară asupra uneltei. O forță excesivă nu accelerează găurirea, ci descrește performanța uneltei și poate scurta durata de viață a acesteia.
- Pentru a reduce efectele vibrațiilor, asigurați-vă că temperatura ambiantă nu este prea mică, dacă utilajul și accesoriul este bine întreținut și dacă dimensiunea piesei de prelucrat este adecvată pentru acest utilaj.

Poziția corectă a mâinilor (Fig. 1, 7)



AVERTISMENT: Pentru a reduce riscul de vătămări corporale grave, adoptați ÎNTOTDEAUNA o poziție corectă a mâinilor, conform ilustrației.



AVERTISMENT: Pentru a reduce riscul de vătămări grave, țineți ÎNTOTDEAUNA ferm unealta, fiind pregătiți pentru o reacție neașteptată.

Poziția corectă a mâinilor presupune poziționarea unei mâini pe mânerul lateral (e) și a celeilalte mâini pe mânerul principal (h).

Pornirea și oprirea (Fig. 1)

Pentru a porni unealta, apăsați pe comutatorul de reglare a vitezei (a). Presiunea exercitată pe comutatorul de reglare a vitezei determină viteza uneltei.

Pentru operarea continuă, apăsați și țineți apăsat întrerupătorul (a), apăsați butonul de blocare (b), apoi eliberați întrerupătorul.

Pentru a opri unealta, eliberați întrerupătorul.

Pentru a opri operarea continuă a uneltei, apăsați scurt întrerupătorul și eliberați-l. Opriți întotdeauna unealta atunci când ați terminat lucrul și înainte de a o deconecta.

Sfaturi generale pentru găurirea cu carote diamantate



AVERTIZARE: Urmați recomandările producătorului sau cele înscrise pe carotă pentru utilizarea accesoriului.



AVERTISMENT: *Atunci când utilizați mașina pentru aplicații manuale, vă recomandăm să montați un burghiu de centrare în carotă pentru a poziționa zona periferică a găurii ce urmează a fi efectuate cu mai multă precizie. Atunci când utilizați mașina pentru aplicații care necesită montarea pe stand, nu este necesară utilizarea burghiului de centrare.*

1. Asamblați burghiul de centrare în carotă. Burghiul de centrare este montat într-un adaptor fixat între axul mașinii și carotă.
2. Poziționați burghiul de centrare în punctul de găurire și porniți unealta.
3. Găuriți la viteză mică până când carota penetrează suprafața aproximativ 5–10 mm.
4. Scoateți accesoriul și deconectați unealta.
5. Scoateți burghiul de centrare din portburghiu.
6. Conectați unealta și introduceți carota în piesa de prelucrat.
7. Continuați să găuriți, crescând viteza la maxim și găuriți până la adâncimea dorită.



AVERTISMENT: Nu amestecați sau agitați lichidele inflamabile etichetate corespunzător.

Găurirea uscată

1. Conectați mașina la un sistem adecvat de extragere a prafului.
2. Procedați conform descrierii de mai sus.

Găurirea umedă

1. Conectați mașina la un sistem adecvat de alimentare cu apă.
2. Reglați debitul de apă după necesități.
3. Procedați conform descrierii de mai sus.



AVERTISMENT: NU utilizați găurirea umedă (răcirea cu apă) atunci când efectuați găurirea verticală (în sus).



AVERTISMENT: *Dacă din orificiul de drenare de pe gâtul cotorului nu iese apă, opriți lucrul imediat și duceți mașina pentru a fi reparată de către un agent de reparații autorizat.*

Standul de găurire

D21582K

1. Este permisă utilizarea standului doar atunci când găuriți în jos sau orizontal.
2. Standul trebuie fixat fie cu bolțuri sau cu un dispozitiv cu ventuze.

NOTĂ: Atunci când utilizați bolțuri pentru standul fix, utilizați fie Nr. Cat.: D212825 pentru beton sau D215826 pentru zidărie.

ÎNȚREȚINEREA

Unealta dvs. DEWALT a fost concepută pentru a opera o perioadă îndelungată de timp, cu un nivel minim de întreținere. Funcționarea satisfăcătoare continuă depinde de îngrijirea corespunzătoare a uneltei și de curățarea periodică.



AVERTISMENT: Pentru a reduce riscul vătămării, opriți unitatea și deconectați aparatul de la sursa de alimentare înainte de a instala și a scoate accesoriile, înainte de a efectua reglajele sau modificări de instalare sau atunci când efectuați reparații. Asigurați-vă că întrerupătorul de pornire se află în poziția OPRIT. O pornire accidentală poate cauza vătămări corporale.

Duceți unealta cu regularitate la un agent de reparații autorizat pentru a fi verificată. Aceasta include verificarea perii de carbon, completarea cutiei de viteze cu ulei și înlocuirea garniturii de etanșare a cutiei de viteze.

Depanarea

Dacă unealta dvs. pare să nu funcționeze corespunzător, urmați instrucțiunile de mai jos. Dacă problema nu se remediază, vă rugăm să contactați agentul dumneavoastră de reparații.

Carota nu străpunge

Materialul este prea dur pentru carotă

- Alegeți o carotă corespunzătoare (cu segmente mai moi).
- Utilizați modul de găurire umedă atunci când se poate.

Segmentele par netede și lustruite

- Găuriți într-un material abraziv pentru a expune din nou segmentele diamantate.

Apa evacuată este prea limpede și prea fluidă

Debitul de apă reduce acțiunea de tăiere și previne auto-ascuțirea segmentelor diamantate.

- Reduceți debitul de apă.

Se acumulează praf în carotă

Praful acumulat reduce viteza de găurire.

- Utilizați un dispozitiv corespunzător de extragere a prafului.
- Extrageți frecvent carota din gaură pentru a îndepărta resturile.

Turația este necorespunzătoare

- Consultați specificațiile tehnice pentru gama corespunzătoare de turații.

Segmentele și carota sunt arse

- Creșteți debitul de apă.

Segmentele se uzează prea repede

- Alegeți o carotă corespunzătoare (cu segmente mai dure).
- Reduceți presiunea aplicată pe carotă.



Lubrifiere

Unealta dvs. electrică nu necesită lubrifiere suplimentară.



Extragerea prafului (operare uscată)



AVERTISMENT: *Atunci când efectuați o operațiune de tăiere uscată, conectați un dispozitiv de extracție a prafului, conceput în conformitate cu regulamentele relevante referitoare la emisiile de praf.*



Curățare



AVERTISMENT: *Suflați murdăria și praful din carcasa principală cu aer uscat de îndată ce se strânge murdăria în interiorul și în jurul orificiilor de aerisire. Purtați echipament de protecție aprobat pentru ochi și o mască aprobată de praf atunci când efectuați această procedură.*



AVERTISMENT: *Nu utilizați niciodată solvenți sau alte produse chimice puternice pentru curățarea componentelor nemetalice ale uneltei. Aceste produse chimice pot deprecia materialele utilizate în aceste componente. Folosiți o cârpă umezită doar cu apă și cu săpun delicat. Nu permiteți niciodată pătrunderea vreunui lichid în unealtă; nu scufundați niciodată vreo parte a uneltei în lichid.*

Accesorii opționale



AVERTISMENT: *Deoarece accesoriile, altele decât cele oferite de DEWALT, nu au fost testate pentru acest produs, folosirea unor astfel de accesorii cu această unealtă poate fi periculoasă. Pentru a reduce riscul de vătămare, trebuie utilizate exclusiv accesorii recomandate DEWALT împreună cu acest produs.*

Consultați reprezentantul pentru informații suplimentare despre accesoriile corespunzătoare.

SISTEMUL DE EXTRAGERE A PRAFULUI (FIG. 7)

Extractorul de praf D27902 (j) asigură o evacuare corespunzătoare și sigură a prafului pe parcursul tuturor operațiunilor de găurire.

POMPA DE APĂ (FIG. 8)

Îndepărtând resturile din zona de lucru și răcind carota pe parcursul aplicațiilor de găurire umedă, pompa de apă D215824 (l) asigură o sursă de apă atunci când nu este disponibilă o sursă de alimentare principală.

STANDUL DE GĂURIRE (FIG. 1, 8)

Standul D215831 (k) permite ca mașina dumneavoastră de găurit cu carotă diamantată să fie utilizată în aplicații fixe sporind precizia, confortul și stabilitatea.

Inelul de colectare a apei D215832 (m) este necesar pentru fixarea ansamblului pentru aplicațiile de găurire umedă.



AVERTISMENT: NU utilizați standul cu o pompă cu vid pe un perete sau pe tavan.

Protejarea mediului înconjurător



Colectarea selectivă. Produsele și acumulatorii marcați cu acest simbol nu trebuie să fie aruncate împreună cu gunoiul menajer.

Produsele și bateriile conțin materiale care pot fi recuperate sau reciclate, reducând cererea de materii prime. Vă rugăm să reciclați produsele electrice și bateriile în conformitate cu prevederile locale. Mai multe informații sunt disponibile la www.2helpU.com.



Stanley Black & Decker Romania SRL
Phoenicia Business Center
Strada Turturelelor Nr. 11A, Etaj 4
Module 12-15, Sect. 3, Bucuresti
Tel: +4021.320.61.05
Fax: +4037.225.36.84
Email: Office.Bucharest@sbdinc.com

Garanție legală de conformitate¹ pentru produsele Stanley Black & Decker

Produs:

Cod:

Serie mașină: /

Serie acumulatori: /

Serie stație încărcare:

Distribuitorul (vanzător autorizat/magazin)/adresă, tel., fax:
.....
.....

Cumpărător:

Produs cumpărat cu factură / bon nr.:

Data:

Cumpărătorul a fost informat asupra caracteristicilor și a domeniului de utilizare ale produsului. S-a efectuat proba de funcționare a produsului, a fost instruit cumpărătorul cu privire la modul de funcționare și normele de siguranță a muncii, s-a predat produsul împreună cu accesoriile în perfectă stare de funcționare, s-au predat instrucțiunile în limba română privind transportul, depozitarea, utilizarea și întreținerea. S-a verificat corectitudinea datelor înscrise în garanția legală de conformitate („Documentul”).

Condițiile de garanție de mai jos fac parte din prezentul document și au fost luate la cunoștință de către Cumpărător.

Persoana care aduce produsul și prezintă actele de proprietate Documentul și factura sau bonul fiscal în original sau în copie este considerată împuternicită să reprezinte proprietarul în relația cu distribuitorul (vanzătorul) autorizat.

Conform prevederilor legale², consumatorii (definiți drept orice persoană fizică sau grup de persoane fizice constituite în asociații, care acționează în scopuri din afara activității sale comerciale, industriale sau de producție, artisanale ori liberale), au următoarele drepturi cu privire la orice neconformitate care există la momentul livrării produsului și care este constatată într-un termen de **doi ani** de la această dată:

- Să ceară repararea produsului sau înlocuirea acestuia, fără plată, într-o perioadă de timp rezonabilă ce nu poate depăși 15 zile calendaristice de la data la care a fost adusă la cunoștința vânzătorului lipsa conformității și fără vreun inconvenient semnificativ pentru consumator, ținând seama de natura produselor și de scopul pentru care consumatorul a solicitat produsele în cauză.

Consumatorul nu va putea opta între reparație și înlocuire dacă măsura corectivă aleasă este imposibilă (dacă nu se pot asigura produse identice pentru înlocuire) sau dacă, în comparație cu cealaltă măsură corectivă disponibilă, ar fi disproporționată și ar impune costuri nerezonabile vânzătorului, luând în considerare toate circumstanțele (inclusiv valoarea produselor în cazul în care nu ar fi existat neconformitatea, gravitatea neconformității sau dacă măsura corectivă alternativă ar putea fi executată fără vreun inconvenient semnificativ pentru consumator). De asemenea, vânzătorul poate refuza să aducă în conformitate produsele dacă reparația sau înlocuirea este imposibilă sau i-ar impune costuri care ar fi disproporționate, luând în considerare toate circumstanțele, precum cele descrise anterior;

În cazul în care neconformitatea este remediată prin reparație, termenul de doi ani menționat mai sus se prelungeste cu timpul de nefuncționare a produsului, din momentul la care a fost adusă la cunoștința vânzătorului lipsa de conformitate până la predarea efectivă a produsului în stare de utilizare normală către consumator. În cazul în care neconformitatea este remediată prin înlocuire, pentru produsele care înlocuiesc produsele neconforme, un nou termen de doi ani începe să curgă de la data înlocuirii.

- **Să ceară reducerea corespunzătoare a prețului sau rezoluțiunea contractului**, în cazul în care nu beneficiază de repararea sau înlocuirea produsului sau măsurile reparatorii nu au fost luate într-o perioadă rezonabilă, întrucât:
 - a) vânzătorul nu a finalizat reparația sau înlocuirea produselor ori a refuzat să aducă în conformitate produsele, motivând că reparația sau înlocuirea este imposibilă ori i-ar impune costuri disproporționate,
 - b) în pofida eforturilor vânzătorului de a o remedia, în continuare se constată o neconformitate,

¹ Garanția legală de conformitate reprezintă protecția juridică a consumatorului rezultată prin efectul legii în raport cu lipsa de conformitate, reprezentând obligația legală a vânzătorului față de consumator ca, fără solicitarea unor costuri suplimentare, să aducă produsul la conformitate, incluzând restituirea prețului plătit de consumator, repararea sau înlocuirea produsului, dacă acesta nu corespunde condițiilor enunțate în declarațiile referitoare la garanție sau în publicitatea aferentă

² Ordonanța de Urgență nr. 140/2021 privind anumite aspecte referitoare la contractele de vânzare de bunuri; Ordonanța Guvernului nr. 21/1992 privind protecția consumatorilor.

- c) neconformitatea este de o asemenea gravitate încât justifică o reducere de preț sau dreptul la încetarea imediată a contractului de vânzare, sau
- d) vânzătorul a declarat că nu va aduce produsele în conformitate într-un termen rezonabil sau fără inconveniente semnificative pentru consumator ori acest lucru reiese clar din circumstanțele cazului.

Rezoluțiunea nu este posibilă dacă lipsa conformității este minoră. Reducerea de preț va fi proporțională cu diminuarea valorii produselor, în comparație cu valoarea pe care produsele ar avea-o dacă ar fi în conformitate.

Consumatorii pot să opteze pentru o anumită măsură corectivă din cele enumerate mai sus în cazul în care neconformitatea produselor este constatată la scurt timp după livrare, fără a depăși 30 de zile calendaristice.

După expirarea termenului de doi ani menționat mai sus, consumatorii pot pretinde remedierea sau înlocuirea produselor care nu pot fi folosite în scopul pentru care au fost realizate ca urmare a unor vicii ascunse apărute în cadrul duratei medii de utilizare, în condițiile legii.

Până la proba contrară, lipsa de conformitate apărută în termen de un an de la livrarea produsului se prezumă că a existat la momentul livrării acestuia, cu excepția cazurilor în care prezumția este incompatibilă cu natura produsului sau a lipsei de conformitate.

Durata medie de utilizare a produselor de 6 (șase) ani de la data achiziției.

Piese de schimb înlocuite la produs beneficiază de garanție numai în cazul în care acestea au fost montate într-un centru autorizat de întreținere și reparații.

În cadrul termenului de garanție, vânzătorul suportă toate costurile privind repararea sau înlocuirea pieselor de schimb executate defecte. Pentru lucrările de reparație executate se acordă garanție. Garanția nu se extinde asupra accesoriilor consumabilelor (precum baterii, furtunuri, curele, perii colectoare, lanțuri, cuțițe, lance, pistol, cap prindere lamă, role ghidaj, cablu alimentare, întinzător lanț, bujii, ulei, filtre aer și benzină) care intră în componența produsului, cu excepția cazului în care acestea prezintă vicii ascunse.

Produsele din gamele Black & Decker și Stanley FatMax sunt de uz gospodăresc (bricolaj) și nu sunt destinate uzului profesional, prestării de servicii sau lucrări către terți.

Adăugați ulei la generatoarele **Black & Decker**. Verificați periodic nivelul de ulei al generatoarelor și compresoarelor. Este interzisă utilizarea generatoarelor pentru invertoare sau aparate de sudură.

Situații excluse de la aplicarea garanției legale de conformitate:

1. Nerespectarea de către consumator a condițiilor de transport, manipulare, instalare, depozitare, utilizare (inclusiv scopul utilizării) și întreținere precizate în instrucțiunile ce însoțesc produsul.
2. Defectele care au apărut ca urmare a utilizării unor accesorii ori consumabile care nu sunt originale Stanley

Black & Decker Romania ori care nu sunt compatibile cu produsul.

3. Defecțiunilor cauzate de necunoașterea omitearea sau neglijarea luării măsurilor de siguranță în utilizarea produselor de către consumator, ori accidentelor cauzate din aceste motive.

În cazul în care constatați deteriorări (lovituri/defecte) la produsele Stanley Black & Decker Romania, vă rugăm să vă adresați celui mai apropiat centru service autorizat menționat la adresa web-site-ului www.2helpU.com ori vânzătorului.

Garanția de durabilitate oferită de Stanley Black & Decker

În eventualitatea puțin probabilă ca scula dvs. electrică să se defecteze din cauza materialelor de fabricație în mai puțin de un an de la cumpărare, Stanley Black & Decker Romania SRL cu sediul în București, Strada Turturelelor Nr. 11A, Bloc Phoenixia Business Center, București, Sector 3, vă garantează că va repara sau va înlocui piesa defectă complet gratuit, sau - la discreția noastră - vom înlocui întreaga sculă electrică gratuit.

Utilizatorii MyDeWALT și My STANLEY care își înregistrează în cel mult 28 de zile de la cumpărare produsele eligibile conform termenilor și condițiilor DEWALT și STANLEY pe platformele destinate (<http://www.dewalt.ro/3/>, respectiv, <https://www.stanleyworks.ro/warranty>) pot extinde gratuit garanția de durabilitate acordată de Stanley Black & Decker până la trei ani.

Pentru a beneficia de această garanție este necesară prezentarea dovezii cumpărării, certificatul de garanție și imprimarea certificatului de garanție extinsă celui mai apropiat centru service autorizat menționat la adresa web-site-ului www.2helpU.com ori vânzătorului.

Unele produse sunt excluse de la posibilitatea extinderii garanției de durabilitate acordate de Stanley Black & Decker până la 3 ani. Aceste produse sunt enumerate în Termenii și Condițiile DeWALT și Stanley la adresa <https://www.dewalt.ro/3/warrantystatement/>.

Prezenta garanție de conformitate se completează cu Termenii și Condițiile DeWALT și Stanley, care pot fi accesați la acest link: <https://www.dewalt.ro/3/warrantystatement/>.

Prezenta garanție de durabilitate oferită de Stanley Black & Decker, în calitate de producător al bunurilor, nu afectează drepturile pe care dvs. le aveți împotriva vânzătorului în temeiul garanției legale de conformitate, astfel cum sunt acestea detaliate mai sus.

Garanția acordată persoanelor juridice

În cazul persoanelor juridice termenul de garanție aplicabil este de un an de la data achiziției. Acest termen de garanție este aplicabil tuturor produselor Stanley Black & Decker Romania, respectiv atât produselor pentru uz profesional cât și celor pentru uz gospodăresc (bricolaj).

În cadrul acestui termen, cumpărătorul persoană juridică poate solicita înlocuirea sau repararea produsului.

Situațiile care duc la pierderea garanției legale de conformitate, descrise mai sus, sunt aplicabile și în cazul garanției acordate persoanelor juridice.

REPARAȚII ÎN PERIOADA DE GARANȚIE

Data intrării:	Data reparației:	Defecțiune:
Comandă reparație:	Data predării:	
<i>Clientul confirmă prin semnătură executarea gratuită a reparației în garanție și primirea produsului reparat.</i>		
Semnătură client:	Semnătură și ștampilă service:	
Data intrării:	Data reparației:	Defecțiune:
Comandă reparație:	Data predării:	
<i>Clientul confirmă prin semnătură executarea gratuită a reparației în garanție și primirea produsului reparat.</i>		
Semnătură client:	Semnătură și ștampilă service:	
Data intrării:	Data reparației:	Defecțiune:
Comandă reparație:	Data predării:	
<i>Clientul confirmă prin semnătură executarea gratuită a reparației în garanție și primirea produsului reparat.</i>		
Semnătură client:	Semnătură și ștampilă service:	

LISTA CENTRELOR SERVICE AUTORIZATE

Nr.	Oras	Agent Service	Adresa	Email	Telefon	Fax
1	Bucuresti	YALCO ROMANIA SRL	Sos. Pipera nr.48 ,020112	service@yalco.ro	+4021 232 31 47 +4021 232 31 49	+4021 232 31 76
2	Bucuresti	Edelweiss Grup SRL	Str. Drumul Osiei nr. 76 62395	service@edelweissgrup.ro	+4021 319 13 13	+4021 319 13 14
3	Ploiesti	METATOOLS SRL	Str. Poligonului Nr. 2 100070	service@Metatools.ro	+40374 473 034 +40747 118 112	+40244 406 698
4	Bacau	PARTENER SRL	Calea Moinești nr. 34 600281	service@partner.ro	+4023 451 03 77	+40234 510 955
5	Cluj	EPINVEST S.R.L.	Str. Avram Iancului Nr. 502-504 407280	service@epinvest.ro	+40745 637 949	+40264 594 565
6	Baia Mare	PRO TOOLS S.R.L.	Str. Iuliu Maniu, Nr. 28 430131	office@protools.ro	+40262 218 794	+40262 276 535
7	Constanta	TRITON SRL	B-dul Aurel Vlaicu, Nr. 217	office@triton.com.ro	+4037 048 41 55	+4037 048 41 18
8	Tulcea	ABC International SRL	Str. Babadag, Nr. 5, Bl. 1, Sc. A, Parter	service@unelte.com.ro	+40240 518 260	+40240 517 669
9	Bucuresti	ADN COM AUTOSERV	STR MARGEANULUI 107A 051044	service@adn-facom.ro	+4021 420 21 44	+40766 078532