

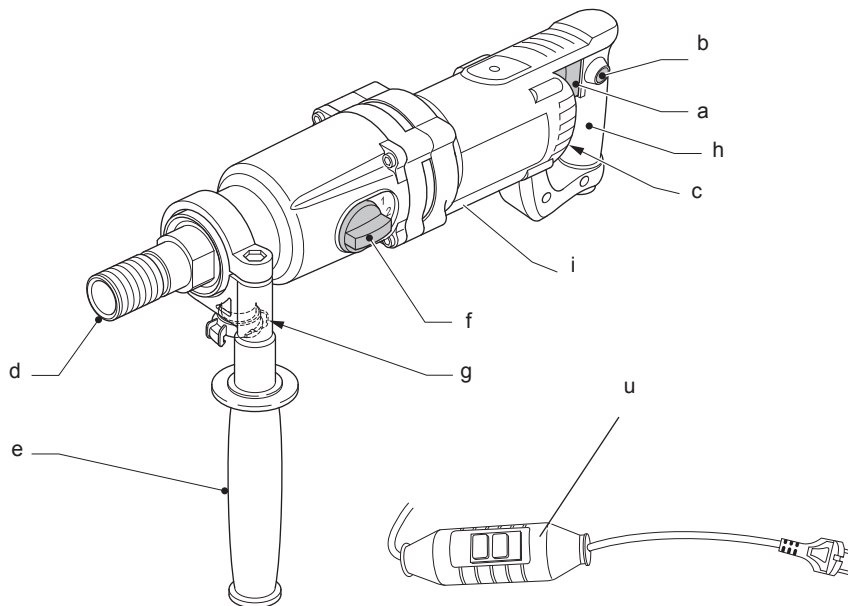
DEWALT®

511888-32 SK

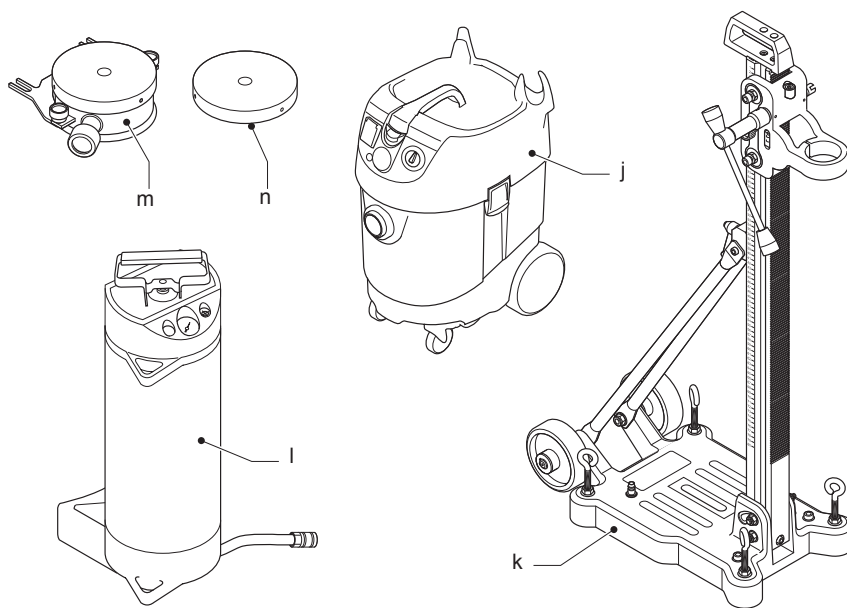
Preložené z pôvodného návodu

D21583

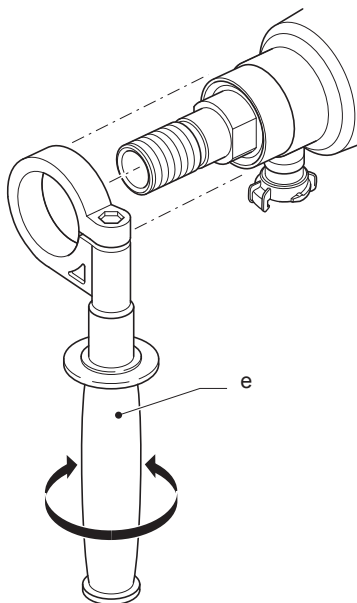
Obrázok 1



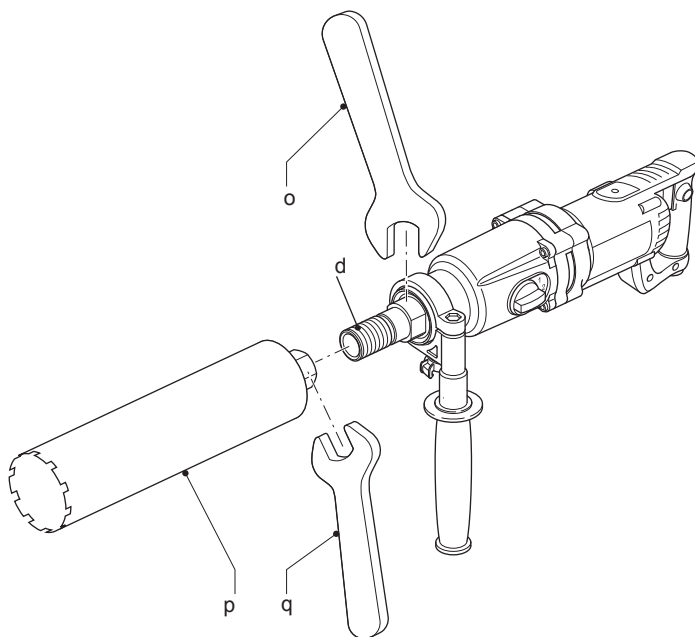
Obrázok 2



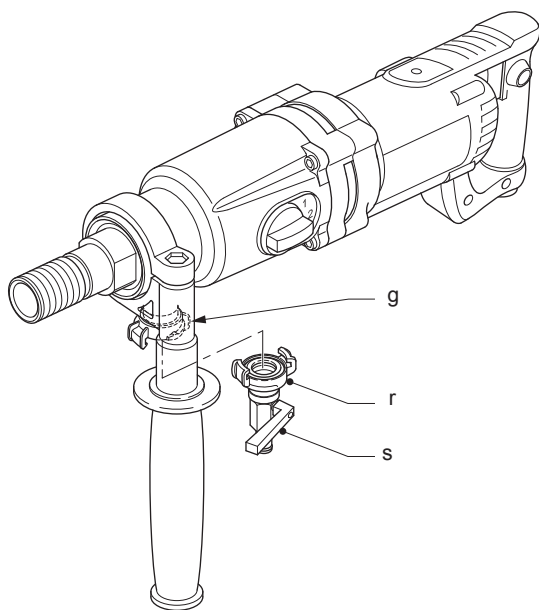
Obrázok 3



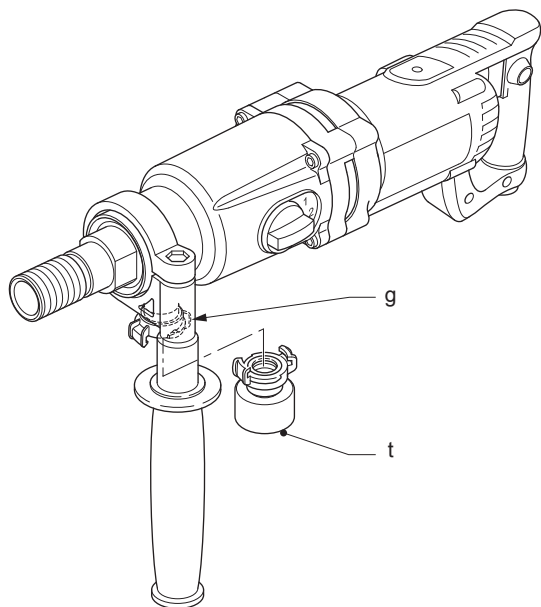
Obrázok 4



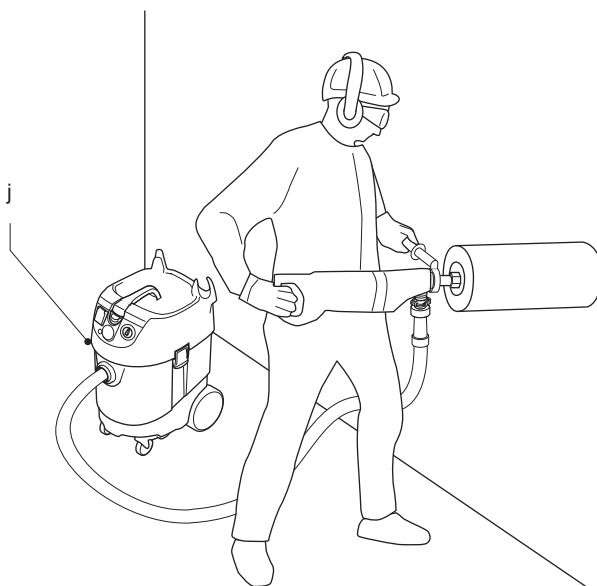
Obrázok 5



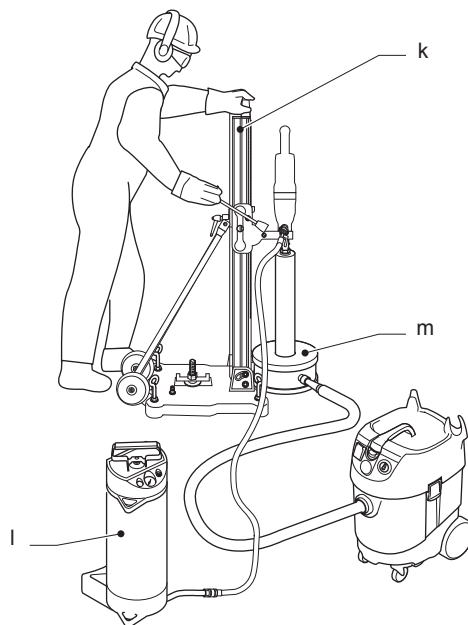
Obrázok 6



Obrázok 7



Obrázok 8



Blahoželáme Vám!

Zvolidli ste si elektrické náradie značky DEWALT. Roky skúseností, dôkladný vývoj výrobkov a inovácie vytvorili zo spoločnosti DEWALT jedného z najspoľahlivejších partnerov pre používateľov profesionálneho elektrického náradia.

Technické údaje

		D21583
Napájacie napätie	V	230
(iba pre Veľkú Britániu a Írsko)	V	230/115
Typ		1
Príkion	W	1 910 / 1 705
Výkon	W	1 300 / 1 050
Otáčky naprázdno		
1. prevodový stupeň	min ⁻¹	0 – 1 000
2. prevodový stupeň	min ⁻¹	0 – 2 400
3. prevodový stupeň	min ⁻¹	0 – 4 600
Otáčky pri záťaži		
1. prevodový stupeň	min ⁻¹	0 – 570
2. prevodový stupeň	min ⁻¹	0 – 1 300
3. prevodový stupeň	min ⁻¹	0 – 2 800
Závit hriadeľa		1/2" (vnútorný); 1 1/4" (vonkajší)
Úchyt bočnej rukoväti	mm	60 (európska norma)
Trieda ochrany		
		II
Maximálny prevádzkový tlak	bar	3
Hmotnosť	kg	6,4

KAPACITA VŘTANIA

Rozsah vřtania do muriva		
1. prevodový stupeň		
Držanie v ruke	mm	–
Pevná inštalácia	mm	122 – 202
max. prípustná dĺžka:	mm	350
2. prevodový stupeň		
Držanie v ruke	mm	62 – 100
Pevná inštalácia	mm	62 – 122
max. prípustná dĺžka:	mm	350
3. prevodový stupeň		
Držanie v ruke	mm	12 – 62
Pevná inštalácia	mm	12 – 62
max. prípustná dĺžka:	mm	350

Rozsah vřtania do betónu

1. prevodový stupeň		
Držanie v ruke	mm	–
Pevná inštalácia	mm	82 – 152
max. prípustná dĺžka:	mm	400
2. prevodový stupeň		
Držanie v ruke	mm	–
Pevná inštalácia	mm	42 – 82
max. prípustná dĺžka:	mm	400
3. prevodový stupeň		
Držanie v ruke	mm	12 – 40
Pevná inštalácia	mm	12 – 42
max. prípustná dĺžka:	mm	400

D21583		
Držanie v ruke		
L _{PA} (akustický tlak)	dB(A)	86,5
K _{PA} (odchýlka akustického tlaku)	dB(A)	3,0
L _{WA} (akustický výkon)	dB(A)	97,5
K _{WA} (odchýlka akustického výkonu)	dB(A)	2,9
Pevná inštalácia		
L _{PA} (akustický tlak)	dB(A)	88,2
K _{PA} (odchýlka akustického tlaku)	dB(A)	3,1
L _{WA} (akustický výkon)	dB(A)	101,2
K _{WA} (odchýlka akustického výkonu)	dB(A)	3,0

Celková úroveň vibrácií (priestorový vektorový súčet) určená podľa normy EN 60745:

Úroveň vibrácií a _n	
a _n =	m/s ² 5,5
Odchýlka K =	m/s ² 2,0

Veľkosť vibrácií uvedená v tomto dokumente bola meraná podľa normalizovaných požiadaviek, ktoré sú uvedené v norme EN 60745 a môže sa použiť na porovnanie jedného náradia s ostatnými. Táto hodnota sa môže použiť na predbežný odhad vibrácií pôsobiacich na obsluhu.



VAROVANIE: Deklarované hodnoty vibrácií sa vzťahujú na štandardné použitie náradia. Ak je však náradie použité na rôzne aplikácie s rozmanitým príslušenstvom alebo ak sa vykonáva jeho nedostatočná údržba, veľkosť vibrácií môže byť

odlišná. Tak sa môže počas celkovej práce čas pôsobenia vibrácií na obsluhu značne predĺžiť.

Odhad miery pôsobenia vibrácií na obsluhu by mal tiež počítať s časom, keď je náradie vypnuté alebo keď je v chode naprázdno. Počas celkového pracovného času sa tak môže čas pôsobenia vibrácií na obsluhu značne skrátiť.



VAROVANIE: Zistíte si ďalšie doplnkové bezpečnostné opatrenia, ktoré chránia obsluhu pred účinkom vibrácií: údržba náradia a jeho príslušenstva, udržiavanie rúk v teple, organizácia spôsobu práce.

Poistky:

Európa	Náradie 230 V	10 A v napájacej sieti
Veľká Británia a Írsko	Náradie 230 V	13 A v zástrčke prírodného kábla
Veľká Británia a Írsko	Náradie 115 V	15 A v zástrčke prírodného kábla

POZNÁMKA: Toto zariadenie je určené na pripojenie k napájacímu systému s maximálnou prípustnou impedanciou $Z_{max} = 0,25\Omega$ na bode rozhrania (rozvodná skriňa) napájacieho systému používateľa.

Používateľ musí zaistiť, aby bolo toto zariadenie pripojené iba k napájacímu systému, ktorý spĺňa vyššie uvedené požiadavky. Ak je to nutné, používateľ môže požiadať distribútora elektrickej energie o informácie týkajúce sa impedancie systému v bode rozhrania.

Definícia: Bezpečnostné pokyny

Nižšie uvedené definície opisujú stupeň závažnosti každého označenia. Prečítajte si pozorne návod na použitie a venujte pozornosť týmto symbolom.



NEBEZPEČENSTVO: Označuje bezprostredne hroziacu rizikovú situáciu, ktorá povedie k spôsobeniu vážneho alebo smrteľného zranenia v prípade, že sa tomu nezabráni.



VAROVANIE: Označuje potenciálne rizikovú situáciu, ktorá, ak sa jej nezabráni, môže spôsobiť vážne alebo smrteľné zranenie.



UPOZORNENIE: Označuje potenciálne rizikovú situáciu, ktorá, ak sa jej nezabráni, môže viesť k ľahkému alebo stredne vážnemu zraneniu.

POZNÁMKA: Označuje postup nesúvisiaci so spôsobením zranenia, ktorý, ak sa mu nezabráni, môže viesť k poškodeniu zariadenia.



Upozorňuje na riziko úrazu spôsobeného elektrickým prúdom.



Upozorňuje na riziko vzniku požiaru.

ES Vyhlásenie o zhode v rámci EÚ

SMERNICA PRE STROJOVÉ ZARIADENIA



D21583

Spoločnosť DEWALT týmto vyhlasuje, že tieto výrobky popisované v technických údajoch spĺňajú požiadavky nasledujúcich noriem: 2006/42/EC, EN 60745-1, EN 60745-2-1.

(Pevná inštalácia:) EN 61029-1, EN 61029-2-6.

Tieto výrobky spĺňajú tiež požiadavky smernice 2004/108/EC. Ďalšie informácie Vám poskytne zástupca spoločnosti DEWALT na nasledujúcej adrese alebo na adresách, ktoré sú uvedené na zadnej strane tohto návodu.

Nižšie podpísaná osoba je zodpovedná za zostavenie technických údajov a vydáva toto vyhlásenie v zastúpení spoločnosti DEWALT.

Horst Grossmann
Viceprezident pre vývoj a konštrukciu produktov
DEWALT, Richard-Klenger-Strasse 11,
D-65510, Idstein, Germany
1. 1. 2010



VAROVANIE: Z dôvodu obmedzenia rizika zranenia si prečítajte tento návod na obsluhu.

Všeobecné bezpečnostné pokyny na prácu s elektrickým náradím



VAROVANIE! Prečítajte si všetky varovania a bezpečnostné pokyny. Nedodržanie uvedených varovaní a pokynov môže viesť k úrazu elektrickým prúdom, požiaru a vážnemu zraneniu.

VŠETKY BEZPEČNOSTNÉ VAROVANIA A POKYNY USCHOVAJTE NA PRÍPADNÉ ĎALŠIE POUŽITIE.

Termín „elektrické náradie“ vo všetkých upozorneniach odkazuje na Vaše náradie napájané zo siete (je vybavené prírodným káblom) alebo náradie napájané akumulátorom (bez prírodného kábla).

1) BEZPEČNOSŤ NA PRACOVISKU

- Pracovný priestor udržiavajte čistý a dobre osvetlený.** Preplnený a neosvetlený pracovný priestor môže viesť k spôsobeniu úrazov.
- Nepracujte s elektrickým náradím vo výbušnom prostredí, ako sú napríklad kvapalín, plynov alebo prašných látok.** V elektrickom náradí dochádza k iskreniu, ktoré môže spôsobiť vznietenie horľavého prachu alebo výparov.
- Pri práci s náradím zaistíte bezpečnú vzdialenosť detí a ostatných osôb.** Rozptyľovanie môže spôsobiť stratu kontroly nad náradím.

2) ELEKTRICKÁ BEZPEČNOSŤ

- Zástrčka prírodného kábla náradia musí zodpovedať zásuvke. Zástrčku nikdy žiadnym spôsobom neupravujte. Nepoužívajte pri uzemnenom elektrickom náradí žiadne upravené zástrčky.** Neupravené zástrčky a zodpovedajúce zásuvky znižujú riziko vzniku úrazu elektrickým prúdom.
- Nedotýkajte sa uzemnených povrchov, ako sú napríklad potrubia, radiátory, elektrické sporáky a chladničky.** Pri uzemnení Vášho tela vzrastá riziko úrazu elektrickým prúdom.
- Nevystavujte elektrické náradie dažďu alebo vlhkému prostrediu.** Ak vnikne do elektrického náradia voda, zvýši sa riziko úrazu elektrickým prúdom.
- S prírodným káblom zaobchádzajte opatrne. Nikdy nepoužívajte prírodný kábel na prenášanie alebo posúvanie**

náradia a neťahajte zaň, ak chcete náradie odpojiť od elektrickej siete. Zabráňte kontaktu kábla s masnými, horúcimi a ostrými predmetmi alebo pohyblivými časťami. Poškodený alebo zapletený prírodný kábel zvyšuje riziko vzniku úrazu elektrickým prúdom.

- Pri práci s náradím vonku používajte predlžovacie káble určené na vonkajšie použitie.** Použitie kábla na vonkajšie použitie znižuje riziko úrazu elektrickým prúdom.
- Ak musíte s elektrickým náradím pracovať vo vlhkom prostredí, použite napájací zdroj s prúdovým chráničom (PRCD).** Použitie prúdového chrániča (RCD) znižuje riziko úrazu elektrickým prúdom.

3) BEZPEČNOSŤ OBSLUHY

- Zostaňte stále pozorní, sledujte, čo robíte a pri práci s náradím pracujte s rozvahou. Nepoužívajte elektrické náradie, ak ste unavení alebo ak ste pod vplyvom drog, alkoholu alebo liekov.** Chvilka nepozornosti pri práci s elektrickým náradím môže viesť k vážnemu úrazu.
- Používajte prvky osobnej ochrany. Vždy používajte ochranu zraku.** Ochranné prostriedky ako respirátor, protišmyková pracovná obuv, prilba a chrániče sluchu, používané v príslušných podmienkach, znižujú riziko poranenia osôb.
- Zabráňte náhodnému zapnutiu. Pred pripojením zdroja napätia alebo pred vložením akumulátora a pred zdvihnutím alebo prenášaním náradia skontrolujte, či je vypnutý hlavný vypínač.** Prenášanie elektrického náradia s prstom na hlavnom vypínači alebo pripojenie prírodného kábla k elektrickej sieti, ak je hlavný vypínač náradia v polohe zapnuté, môže spôsobiť úraz.
- Pred zapnutím náradia sa vždy uistite, či nie sú v jeho blízkosti kľúče alebo nastavovacie prípravky.** Nastavovacie kľúče ponechané na náradí môžu byť zachytené rotujúcimi časťami náradia a môžu spôsobiť úraz.
- Neprekážajte sami sebe. Pri práci vždy udržiavajte vhodný a pevný postoj.** Tak je umožnená lepšia kontrola nad náradím v neočakávaných situáciách.
- Vhodne sa obliekajte. Nenoste voľný odev alebo šperky. Dbajte na to, aby sa Vaše vlasy, odev a rukavice nedostali do kontaktu s pohyblivými časťami.** Voľné

šaty, šperky alebo dlhé vlasy môžu byť zachytené pohyblivými dielcami.

- g) **Ak sú zariadenia vybavené adaptérom na pripojenie odsávacieho zariadenia, zaistíte jeho správne pripojenie a riadnu funkciu. Použitie týchto zariadení môže znížiť nebezpečenstvo týkajúce sa prachu.**

4) POUŽITIE ELEKTRICKÉHO NÁRADIA A JEHO ÚDRŽBA

- a) **Nepreťažujte elektrické náradie. Používajte na vykonávanú prácu správny typ elektrického náradia. Pri použití správneho typu elektrického náradia bude práca vykonaná lepšie a bezpečnejšie.**
- b) **Ak nie je možné hlavný vypínač náradia zapnúť a vypnúť, s náradím nepracujte. Každé elektrické náradie s nefunkčným hlavným vypínačom je nebezpečné a musí sa opraviť.**
- c) **Pred nastavovaním náradia, pred výmenou príslušenstva alebo ak náradie nepoužívate, odpojte zástrčku prívodného kábla od zásuvky alebo z náradia vyberte akumulátor. Tieto preventívne bezpečnostné opatrenia znižujú riziko náhodného zapnutia náradia.**
- d) **Ak náradie nepoužívate, uložte ho mimo dosahu detí a zabráňte tomu, aby bolo toto náradie použité osobami, ktoré nie sú oboznámené s jeho obsluhou alebo s týmto návodom. Elektrické náradie je v rukách nekvalifikovanej obsluhy nebezpečné.**
- e) **Vykonávajte údržbu elektrického náradia. Skontrolujte vychýlenie alebo zablokovanie pohyblivých častí, poškodenie jednotlivých dielcov a iné okolnosti, ktoré môžu ovplyvniť chod náradia. Ak je náradie poškodené, nechajte ho pred použitím opraviť. Veľa nehôd býva spôsobených nedostatočnou údržbou náradia.**
- f) **Rezné nástroje udržiavajte ostré a čisté. Riadne udržiavané rezné nástroje s ostrými reznými čepeľami sú menej náchylné na zanášanie nečistotami a lepšie sa s nimi manipuluje.**
- g) **Elektrické náradie, príslušenstvo, držiaky nástrojov atď., používajte podľa týchto pokynov a berte do úvahy podmienky pracovného prostredia a prácu, ktorú budete vykonávať. Použitie elektrického náradia na iné účely, než na aké je určené, môže byť nebezpečné.**

5) OPRAVY

- a) **Zverte opravu Vášho elektrického náradia iba osobe s príslušnou**

kvalifikáciou, ktorá bude používať výhradne originálne náhradné diely. Tým zaistíte bezpečnú prevádzku náradia.

Špecifické doplnkové bezpečnostné predpisy pre jadrové vrtačky

- **Používajte ochranu sluchu.** Nadmerná hlučnosť môže spôsobiť stratu sluchu.
- **Pri pracovných operáciách, pri ktorých by mohlo dôjsť ku kontaktu so skrytými vodičmi alebo s vlastným prívodným káblom, držte elektrické náradie vždy za izolované rukoväti.** Pri kontakte so „živým“ vodičom spôsobia neizolované kovové časti náradia obsluhu úraz elektrickým prúdom.
- **Používajte prídavné rukoväti dodávané s náradím.** Strata kontroly nad náradím môže viesť k úrazu.
- **Používajte bezpečnostné okuliare alebo inú ochranu zraku.** Pri vrtaní dochádza k odlietavaniu úlomkov. Odlietavajúce úlomky môžu spôsobiť poranenie očí s trvalými následkami.
- **Počas použitia náradia sa použité pracovné nástroje, vlastná vrtačka a oblasť vrtu zahrievajú.** Preto pri manipulácii s týmito nástrojmi používajte rukavice.
- **Jadrovú vrtačku používajte pod trvalým dozorom.**
- **Uistite sa, či nerezete cez elektrické vedenie, plynové alebo vodovodné potrubie.** Pred vrtaním použite detekčný systém.
- **Uistite sa, či je vrtacia korunka riadne upevnená.**
- **Pred použitím vrtačky skontrolujte, či sú všetky skrutky pevne dotiahnuté.**
- **Pri vrtaní smerom dole sa uistite, či môže jadrový vrták bezpečne dopadnúť bez toho, aby zasiahol niekoho, kto sa dole nachádza.**
- **Nevrtajte nad hlavou (smerom hore) bez použitia vhodnej ochrannej striešky (ide o zariadenie so zásobníkom na vodu).**
- **Ak držíte pri vrtaní vrtačku v ruke, vždy používajte bočnú rukoväť a vrtačku držte pevne oboma rukami.**
- **Po celý čas práce s ohľadom na lepšiu kontrolu reakčnej sily krútiaceho momentu stojte na stabilnej ploche a udržiavajte rovnováhu.**
- **Pred každým použitím stroj skontrolujte. S vrtačkou nepracujte, ak je akákoľvek porucha v sieťovej zástrčke, prívodnom kábli, spínači alebo akejkoľvek časti**

- krytov. Zariadenie nechajte opraviť v autorizovanom servise.
- Nepoužívajte náradie vo vlhkom alebo mokrom prostredí.
 - Ak zistíte akékoľvek presakovanie vody, vŕtačku ihneď vypnite.
 - Po prerušení rezu vŕtačku nezapínajte, ak sa vŕták nemôže voľne otáčať.
 - Vždy zaistíte vypínač, aby nedošlo k neúmyselnému vlastnému zapnutiu vŕtačky. Tento úkon vezmite do úvahy hlavne pri prerušení napájania alebo pri vytiahnutí sieťovej zástrčky zo zásuvky.
 - Odporúča sa montáž vŕtačky na stojan pre zvýšenie užívateľského komfortu a zníženie možného rizika zranenia.
 - Používajte prídavné rukoväti dodávané s náradím.
 - Strata kontroly nad náradím môže viesť k úrazu.
 - Pri prácach, u ktorých by mohlo dôjsť ku kontaktu so skrytými vodičmi alebo s vlastným prírodným káblom, držte elektrické náradie vždy za izolované povrchy. Pri kontakte so „živým“ vodičom budú nechránené kovové časti náradia tiež „živé“ a obsluha utrpí zásah elektrickým prúdom.
 - V prípade, že sa jadrový vŕták zasekne, odpojte vŕtačku od siete, odstráňte príčinu, prečo sa zasekol a až potom vŕtačku znovu zapnite.

SUCHÉ VŔTANIE

- Suché vŕtanie je vhodné pre murivo (tehly, škvárovbetónové tvárnice).
- Vždy používajte vhodné zariadenie na odsávanie prachu.
- Vždy používajte jadrové vŕtáky na suché vŕtanie.
- Nevŕtajte s vŕtačkou v ruke, ak sú jadrové vŕtáky väčšie ako 100 mm.
- V prípade, že sú jadrové vŕtáky väčšie ako 100 mm, vŕtačku vždy upevnite na stojan.
- Pri suchom vŕtaní používajte prachovú masku.

D21583 – MOKRÉ VŔTANIE

- Mokrú vŕtanie je vhodné pre kameň a betón.
- Vždy používajte zariadenie na ochladzovanie vody a systém so zásobníkom na vodu.
- Vždy používajte jadrové vŕtáky na mokré vŕtanie.
- Nevŕtajte s vŕtačkou v ruke, ak sú jadrové vŕtáky väčšie ako 40 mm.

- V prípade, že sú jadrové vŕtáky väčšie ako 40 mm, vŕtačku vždy upevnite na stojan.
- Maximálny tlak vody je 3 bary. V prípade väčšieho tlaku vody používajte pretlakový ventil.
- Na účely chladenia používajte iba čistú vodovodnú vodu.
- Chráňte pred prienikom vody do priestoru motora alebo do iných elektrických súčastí stroja. Uistite sa, či nie je prenosný prúdový chránič v kontakte s vodou.

Bezpečná prevádzka stacionárnych stojanov

- Nesprávne zložený stroj môže spôsobiť nebezpečnú situáciu. Stroj starostlivo upevnite na vŕtací stojan a skontrolujte, či je držiak vŕtacieho stojana zaistený.
- Upevnenie vŕtacieho stojana pomocou odsávacieho zariadenia môže viesť k nebezpečným situáciám.
- Skontrolujte plochu, na ktorú bude stojan upevnený. Nepravidelná (hrboľatá) plocha výrazne znižuje účinnosť nasávacieho systému. Lakovaný alebo laminovaný povrch môže byť počas práce vytiahnutý.
- Minimálny tlak nasávania by nemal klesnúť pod 600 milibarov (0,06 MPa). Na tlakomere túto hodnotu pravidelne kontrolujte.
- Nepoužívajte jadrové vŕtáky väčších priemerov, než 70 mm.

Doplnkové pokyny pri práci s vŕtačkou v stacionárnej polohe

BEZPEČNOSTNÉ POKYNY

- Nebezpečenstvo dané zlomenými dielmi. Pred použitím jadrové vŕtáky vždy skontrolujte. Nikdy nepoužívajte deformované alebo poškodené jadrové vŕtáky.
- Použitie neschválených typov rezných násad môže viesť k úrazom spôsobeným stratou kontroly nad náradím. Používajte iba jadrové vŕtáky, ktoré sú skonštruované pre túto vŕtačku a berte do úvahy minimálny a maximálny priemer a dĺžku týchto jadrových vŕtákov.
- Nesprávne upnutie a poloha jadrového vŕtáka môže viesť s ohľadom na možné prasknutie a odmrštenie časti vŕtáka k nebezpečnej situácii. Zaisťte, aby bol jadrový vŕták správne zložený a nastavený.

Jadrový vrták upnite dostatočným ťahovacím momentom.

- Používajte vhodnú osobnú ochrannú výbavu (PPE), ako sú:
- Ochrana sluchu na zníženie rizika jeho straty
- Rukavice na manipuláciu s jadrovým vrtákom a iným drsným materiálom na zníženie rizika poranenia o ostré hrany
- Ochranné okuliare na ochranu pred zranením odlietavajúcimi úlomkami
- Protišmykovú obuv na ochranu pred zranením na klzkej podlahe
- Nebezpečenstvo dané tvorbou prachu pri vrtaní bez vodného systému. Ak je možné, používajte systém odsávania prachových nečistôt alebo aspoň prachovú masku.

Ostatné riziká

Napriek tomu, že sa dodržiavajú príslušné bezpečnostné predpisy a používajú sa bezpečnostné zariadenia, určité zvyškové riziká sa nemôžu vylúčiť. Tieto riziká sú nasledujúce:

- Poškodenie sluchu.
- Riziko zranenia spôsobené odlietavajúcimi častočkami.
- Riziko popálenia spôsobeného kontaktom s príslušenstvom, ktoré sa zahrialo počas použitia.
- Riziko zranenia spôsobené dlhodobým použitím náradia.

Nasledujúce faktory zvyšujú riziko dýchacích problémov:

- Pri suchom vrtaní nie je pripojené žiadne odsávacie zariadenie
- Nedostatočné odsávanie prachu, ktoré je spôsobené zanesenými filterami

Štítky na náradí

Na náradí sú nasledujúce piktogramy:



Varovania týkajúce sa bezpečného použitia



Pred použitím si prečítajte návod na obsluhu



Používajte ochranu sluchu



Používajte ochranu zraku



Vždy používajte respirátor



Vždy používajte ochrannú obuv



Vždy používajte ochranné rukavice.



Odsávanie prachu



Bez prívodu vody



S prívodom vody



Voľba prevodu otáčok



Vrtanie muriva



Vrtanie betónu



Pri použití vrtáčky pri úkonoch, kde je prekročený maximálny povolený priemer vrtáka na použitie s držaním vrtáčky v ruke sa uistite, či je vrtáčka upevnená na stojane. V takýchto úkonoch nedržte vrtáčku počas použitia v ruke, mohlo by dôjsť k strate kontroly nad náradím a následnému úrazu.

UMIESTNENIE DÁTUMOVÉHO KÓDU (OBR. 1)

Dátumový kód (i), ktorý obsahuje aj rok výroby, je vytlačený na kryte náradia.

Príklad:

2010 XX XX
Rok výroby

Obsah balenia

Balenie obsahuje:

- 1 Jadrovú vrtáčku
- 1 Bočnú rukoväť
- 1 Plochý kľúč, 32 mm
- 1 Plochý kľúč, 41 mm
- 1 Adaptér pre zariadenie na odsávanie prachu
- 1 Adaptér pre zariadenie na odsávanie prachu
- 1 Kufrík na náradie
- 1 Návod na obsluhu
- 1 Výkresovú dokumentáciu
 - Skontrolujte, či počas prepravy nedošlo k poškodeniu náradia, jeho častí alebo príslušenstva.

- *Pred začatím pracovných operácií venujte dostatok času dôkladnému prečítaniu a pochopeniu tohto návodu.*

Popis (obr. 1, 2)



VAROVANIE: Nikdy nevykonávajte žiadne úpravy náradia ani jeho súčastí. Mohlo by dôjsť k poškodeniu zariadenia alebo zraneniu osôb.

(OBR. 1)

- Vypínač s reguláciou otáčok
- Zaistovacie tlačidlo
- Varovná LED kontrolka preťaženia
- Hriadeľ
- Bočná rukoväť
- Trojrychlostný volič otáčok
- Kombinované prípojné miesto na vodný prívod a odsávanie prachových nečistôt
- Hlavná rukoväť

VOLITELNÉ PRÍSLUŠENSTVO (OBR. 2)

- | | |
|------------|--|
| j. D27902 | Odsávač prachových nečistôt |
| k. D215831 | Stojan vŕtačky |
| l. D215824 | Vodné čerpadlo |
| m. D215832 | Prietokový krúžok vody (na použitie s modelom D215831) |
| n. D215833 | Náhradné tesnenie pre prietokový krúžok (3 kusy) (na použitie s modelom D215832) |

POUŽITIE VÝROBKU

Vaša jadrová vŕtačka D21583 je určená na suché vŕtanie do muriva, ako sú tehly, škarabetónové tvárnice atď. s jadrovým diamantovým vŕtákom na vŕtanie v spojení s odsávacím systémom.

Vaša jadrová vŕtačka je tiež určená na mokré vŕtanie do konštrukčných tvární, ako sú kameň, betón a železobetón s jadrovým vŕtákom na mokré vŕtanie a vodným systémom.

Vŕtačku je možné použiť pri vŕtaní s držaním v ruke pri otvoroch s priemerom až 100 mm v murive alebo 40 mm v betóne. Ak vŕtate otvory širšie ako 100 mm v murive alebo 40 mm v betóne, vŕtačka musí byť upevnená na vŕtacom stojane.

NEPOUŽÍVAJTE vo vlhkom prostredí alebo v prítomnosti horľavých kvapalín alebo plynov.

Tieto jadrové vŕtačky sú elektrické náradie na profesionálne použitie.

ZABRÁŇTE deťom, aby sa dostali do kontaktu s týmto náradím. Ak používajú toto náradie neskúsené osoby, musí byť zaistený odborný dozor.

Spojka s obmedzovačom momentu

Toto náradie je vybavené spojkou s obmedzovačom momentu, ktorá obmedzuje maximálne momentové reakcie prenášané na obsluhu náradia v situácii, keď dôjde k zaseknutiu vŕtáka. Táto funkcia tiež zabraňuje zablokovaniu prevodov a elektromotora. Spojka s obmedzovačom momentu je nastavená výrobcom a nie je možné ju upravovať.

Elektrická ochrana proti preťaženiu

Elektronická ochrana proti preťaženiu ponúka dodatočné bezpečie: ak sa prúd blíži určitej medzi, rozsvieti sa varovná kontrolka LED (c) ako signalizácia, že ak práca pokračuje s rovnakou úrovňou tlaku, vŕtačka beží v preťaženom režime. Zníženie tlaku obsluhy na vŕtačku vráti elektroniku späť do normálneho režimu.

Ak trvá prítlak na vŕtačku v preťaženom režime, vŕtačka sa vypne. Tak sa zabráni prehriatiu vinutia motora. Po uvoľnení vŕtačky zo záťaže bude opäť prevádzkyschopná.

Tepelná ochrana

Ak je vŕtačka dlhší čas preťažená, tepelná ochrana ju s ohľadom na ochranu motora vypne. Po ochladení tepelnej ochrany bude vŕtačka opäť prevádzkyschopná. Čas ochladenia závisí od stupňa prehriatia motora a od okolitej teploty.

Prívod vody

Vstavané chladenie vodným prúdom prechádza priamo hriadeľom motora tak, aby zaistilo pri mokrom vŕtaní trvalé chladenie jadrového vŕtáka.

Elektrická bezpečnosť

Elektromotor je určený iba pre jedno napájacie napätie. Vždy skontrolujte, či napájacie napätie zodpovedá napätiu na výkonovom štítku.



Vaše náradie DeWALT je chránené dvojito izoláciou v súlade s normou EN 60745. Preto nie je nutné použitie uzemňovacieho vodiča.

Ak dôjde k poškodeniu prívodného kábla, musí byť nahradený špeciálne pripraveným káblom, ktorý kúpite u autorizovaného predajcu DeWALT.

Použitie predlžovacieho kábla

Ak je použitie predlžovacieho kábla nutné, použite iba schválený typ kábla s 3 vodičmi, ktorý je vhodný pre príkon tohto náradia (pozrite technické údaje). Minimálny prierez vodiča je 1,5 mm². Maximálna dĺžka je 30 m.

V prípade použitia navíjacieho kábla odviňte vždy celú dĺžku kábla.

Výmena sieťovej zástrčky (iba Veľká Británia a Írsko)

Ak budete inštalovať novú zástrčku prívodného kábla:

- Bezpečne odstráňte starú zástrčku.
- Pripojte hnedý vodič k svorke pod napätím na novej zástrčke.
- Modrý vodič pripojte k nulovej svorke.

Dodržiujte montážne pokyny dodávané s kvalitnými zástrčkami. Odporúčaná poisťka: 13 A.

Montáž zástrčky pri náradí s napájacím napätím 115 V (iba pre Veľkú Britániu a Írsko)

- Montáž zástrčky by mala byť vykonaná kvalifikovanou osobou. Ak máte akékoľvek otázky, kontaktujte autorizovaný servis DeWALT alebo kvalifikovaného elektrotechnika.

Použitá zástrčka musí spĺňať požiadavky normy BS EN 60309 (BS4343), 16 A, uzemňovací kontakt v polohe 4h.

Spínač DI (prenosný prúdový chránič PRCD) (obr. 1)

Stroj je vybavený prenosným prúdovým chráničom (PRCD), ktorý chráni používateľa pred úrazom elektrickým prúdom prerušením elektrického okruhu, ak je detegovaný úbytok prúdu 10 mA alebo vyšší. Pri náradí s napájacím napätím 115 V je pokles prúdu 6 mA.



VAROVANIE: Nikdy nepoužívajte stroj bez zapojeného prúdového chrániča (PRCD). Nepoužívajte stroj, ak nie je prúdový chránič (PRCD) funkčný. Stroj musí byť pripojený k uzemnenej nástennej zásuvke, aby bola zaistená funkcia prúdového chrániča (PRCD).

ZAPNUTIE PRÚDOVÉHO CHRÁNIČA RCD

I = ZAPNUTÉ (rozsvieti sa červená kontrolka LED).

Zapnite stroj (pozrite pokyny v časti Zapnutie a vypnutie).

Vypnutie vykonáte postupom v obrátenom poradí.

VYKONANIE TESTU PRÚDOVÉHO CHRÁNIČA (RCD)

O = Testovacie tlačidlo: vypínač musí prerušiť elektrický okruh (stroj sa vypne).



VAROVANIE:

- Ak testovací režim vypínača nepreruší elektrický okruh, odporúčame ponechať jednotku skontrolovať autorizovaným servisným technikom DeWALT.
- Nie je dovolené stroj akokoľvek upravovať, obzvlášť potom nie je dovolené otvárať prúdovú ochranu PRCD alebo opravovať či vymieňať kábel.
- Nikdy nepoužívajte prúdový chránič PRCD ako hlavný vypínač. Prúdový chránič PRCD spínajte, iba ak je stroj bez záťaže.

MONTÁŽ A NASTAVENIE



VAROVANIE: Z dôvodu zníženia rizika zranenia vypnite zariadenie a odpojte prívodný kábel od siete pred nasadením alebo odobratím príslušenstva, pred akýmkoľvek nastavením alebo pred vykonávaním opráv. Uistite sa, či je hlavný vypínač v polohe vypnuté. Náhodné zapnutie môže spôsobiť úraz.

Montáž bočnej rukoväti (obr. 3)

Bočnú rukoväť (e) je možné uchytiť tak, aby vyhovovala pravákovi i ľavákovi.



VAROVANIE: Náradie používajte vždy s riadne pripevnenou bočnou rukoväťou.

1. Bočnú rukoväť otočením uvoľnite.
2. Pre pravákovi – nasadte rukoväť na golier tak, aby smerovala vľavo.
Pre ľavákovi – nasadte rukoväť na golier tak, aby smerovala vpravo.
3. Bočnú rukoväť natočte do požadovanej polohy a dotiahnite ju.

MONTÁŽ A DEMONTÁŽ PRÍSLUŠENSTVA (OBR. 4)

Toto náradie používa jadrové vrtáky vybavené závitom a adaptérmí, ktoré sa naskrutkujú priamo na hriadeľ (d).

Odporúčame Vám, aby ste používali iba profesionálne príslušenstvo.

1. Zvoľte si vhodný jadrový vrták na mokré alebo suché vrtanie.
2. Pri montáži príslušenstva sa riadte odporúčaním výrobcu jadrového vrtáka. Na upevnenie násady na hriadeľ môže byť potrebný adaptér.
3. Hriadeľ pomocou plochého kľúča (o) pridržte a jadrový vrták (p) otáčaním plochého kľúča (q) v smere chodu hodinových ručičiek dotiahnite.



VAROVANIE: Pred začatím práce skontrolujte, či je celá zostava dotiahnutá.

Dvojrychlostný volič prevodového stupňa (obr. 1)

Vaše náradie je vybavené dvojrychlostným voličom (f) na zmenu pomeru rýchlosti/krútiaceho momentu.

1. Uvoľnite vypínač a po tom, čo sa motor celkom zastaví, zvoľte požadovaný prevod.
2. Vždy zarovnajete šípku voliča so symbolom vyrazeným na kryté prevodovky.
3. Voľbu príslušného prevodového stupňa vykonajte podľa údajov v technických údajoch s ohľadom na priemer jadrového vrtáka a vŕtaný typ materiálu.
4. Nemeňte prevodový stupeň v maximálnych otáčkach alebo počas použitia vŕtačky.

Pripojenie prívodu vody (obr. 5)

Tieto náradia sú vybavené štandardným bajonetovým závitom 1/2" na pripojenie prívodu vody (g).

1. Zaskrutkujte adaptér (r) do miesta prípoja (g) a vykonajte riadne dotiahnutie.
2. Uzavrite vodný ventil (s).
3. K adaptéru pripojte vhodný prívod vody.



VAROVANIE: Uistite sa, či tlak privádzanej vody neprevyšuje hodnotu uvedenú v technických údajoch.

Regulácia prietoku vody (obr. 5)

Vodný ventil (s) na vodnej hadici sa môže nastavovať, aby sa mohla vykonávať regulácia prietoku chladiacej vody smerom na vrták.

1. Ak chcete obmedziť prietok, otočte ventilom v smere chodu hodinových ručičiek.
2. Ak chcete zvýšiť prietok, otočte ventilom proti smeru chodu hodinových ručičiek.

Pripojenie odsávania prachu (obr. 6)

Tieto náradia sú vybavené štandardným bajonetovým závitom 1/2" na pripojenie zariadenia na odsávanie prachu (g).

1. Zaskrutkujte adaptér (r) do miesta prípoja (g) a vykonajte riadne dotiahnutie.
2. K adaptéru pripojte vhodný systém odsávania prachových nečistôt.

Pred použitím

1. Uprite vhodné príslušenstvo.
2. Označte si miesto, kde bude vyvŕtaný otvor.

OBSLUHA



VAROVANIE: Z dôvodu zníženia rizika zranenia vypnite zariadenie a odpojte prívodný kábel od siete pred nasadením alebo odobratím príslušenstva, pred akýmkoľvek nastavením alebo pred vykonávaním opráv. Uistite sa, či je hlavný vypínač v polohe vypnuté. Náhodné zapnutie môže spôsobiť úraz.

Pokyny na použitie



VAROVANIE:

- Vždy dodržujte bezpečnostné predpisy a príslušné nariadenia.
- Dávajte pozor na polohu potrubí a elektrických vodičov.
- Vyhvíjajte na náradie iba mierny tlak. Nadmerný tlak na náradie vŕtanie neurýchli, ale zníži výkon náradia a môže skrátiť jeho prevádzkovú životnosť.

- Z dôvodu obmedzenia vplyvu vibrácií sa uistíte, či nie je príliš nízka teplota pracovného prostredia, či je vykonávaná riadna údržba stroja a príslušenstva a či je veľkosť obrobkov vhodná pre tento stroj.

Správna poloha rúk (obr. 1, 7)



VAROVANIE: Z dôvodu zníženia rizika vážneho zranenia **VŽDY** používajte správne uchopenie náradia, ako je uvedené na obrázku.



VAROVANIE: Z dôvodu zníženia rizika vážneho zranenia držte náradie **VŽDY** bezpečne a očakávajte nezvyklé reakcie.

Správna poloha rúk vyžaduje, aby ste mali jednu ruku na bočnej rúkoväti (e) a druhú ruku na hlavnej rúkoväti (h).

Zapnutie a vypnutie (obr. 1)

Ak chcete náradie zapnúť, stlačte vypínač s plynulou reguláciou otáčok (a). Tlak vyvíjaný na tento vypínač určuje otáčky náradia.

Ak chcete pracovať v nepretržitom režime, stlačte a držte stlačený vypínač (a), stlačte zaistovacie tlačidlo (b) a uvoľníte hlavný vypínač.

Ak chcete náradie vypnúť, uvoľníte vypínač.

Ak chcete nepretržitú prevádzku náradia zrušiť, krátko stlačte vypínač a uvoľníte ho. Po ukončení práce a pred odpojením prívodného kábla náradie vždy vypnite.

Všeobecné rady pre vrtanie diamantovými jadrovými vrtákmi



VAROVANIE: Pri voľbe príslušenstva sa riadte odporúčaním výrobcu jadrového vrtáka.



VAROVANIE: Ak pri vrtaní držíte vrtáčku v ruke, odporúčame do jadrového vrtáka umiestniť pre presnejšie vyvrtanie otvoru vodiaci stredový vrták. Ak vrtáčku používate ako stacionárnu, napríklad na stojane, použitie vodiaceho stredového vrtáka nie je nutné.

1. Do jadrového vrtáka inštalujte vodiaci vrták. Vodiaci vrták je upevnený do adaptéra, ktorý je umiestnený medzi hriadeľom vrtáčky a jadrovým vrtákom.

2. Umiestnite vodiaci vrták na značku a zapnite náradie.
3. Vrtajte s nízkymi otáčkami, až jadrový vrták prenikne do materiálu približne 5–10 mm.
4. Vrtáčku vyberte a odpojte od elektrickej siete.
5. Z držiaka vyberte strediaci vrták.
6. Vrtáčku pripojte k elektrickej sieti a do predvrtanej časti materiálu vložte jadrový vrták.
7. Pokračujte vo vrtaní a otáčky zvyšujte až na plnú rýchlosť. Vrtajte do požadovanej hĺbky.



VAROVANIE: Nepoužívajte náradie na miešanie horľavých kvapalín označených zodpovedajúcou etiketou.

Suché vrtanie

1. Vrtáčku pripojte k vhodnému systému odsávania prachových nečistôt.
2. Pokračujte vyššie uvedeným postupom.

Mokrú vrtanie

1. Vrtáčku pripojte k vhodnému vodovodnému systému.
2. Podľa potreby upravte prietok vody.
3. Pokračujte vyššie uvedeným postupom.



VAROVANIE: Ak z odvodňovacieho otvoru v zúženej časti prevodovky uniká voda, ihneď ukončíte prácu a vrtáčku nechajte u autorizovaného servisného zástupcu opraviť.

Stojan vrtáčky

D21582K

1. Vrtanie so stojanom je možné iba smerom dole alebo vodorovne.
2. Stojan musí byť pevne inštalovaný, buď s upevnením skrutkami alebo s odsávacím zariadením.

POZNÁMKA: Ak stojan upevníte skrutkami, použite buď kat. č.: D212825 pre betón, alebo D215826 pre murivo.

ÚDRŽBA

Vaše elektrické náradie DEWALT bol o skonštruované tak, aby pracovalo čo najdlhšie s minimálnymi nárokmi na údržbu. Riadna starostlivosť o náradie a jeho pravidelné čistenie Vám zaisťujú jeho bezproblémový chod.



VAROVANIE: Z dôvodu zníženia rizika zranenia vypnite zariadenie a odpojte prívodný kábel od siete pred nasadením alebo odobratím príslušenstva, pred akýmkoľvek nastavením alebo pred vykonávaním opráv. Uistite sa, či je hlavný vypínač v polohe vypnuté. Náhodné zapnutie môže spôsobiť úraz.

Pravidelne nechávajte náradie v autorizovanom servise prezrieť. Prehliadka predstavuje kontrolu uhlíkových kief, doplnenie prevodového oleja a výmenu tesniacich krúžkov prevodovej skrine.

Riešenie problémov

Ak sa Vám zdá, že náradie nepracuje správne, postupujte podľa nižšie uvedených pokynov. Ak týmto spôsobom nedôjde k vyriešeniu problému, kontaktujte prosím autorizovaný servis.

Jadrové vrtáky nevrátajú

Vrtaný materiál je pre jadrové vrtáky príliš tvrdý

- Zvoľte vhodnejší jadrový vrták (s väčšími segmentmi).

Ak je možné, použite mokré vrtanie.

Segmenty vyzerajú ako glazované a lesklé

- Vykonajte vrtanie do abrazívneho materiálu, aby sa obnažili diamantové segmenty.

Odsávaná voda je príliš číra a tekutá

Prietok vody spomaľuje rezný proces a bráni samoostreniu diamantových segmentov.

- Znížte prietok vody.

V jadrovom vrtáku sa hromadí usadený prach

Usadený prach znižuje rýchlosť vrtania.

- Použite vhodné zariadenie na odsávanie prachu.
- Pravidelne odpájajte vrták pre odstránenie odrezkov.

Rýchlosť otáčok nie je zodpovedajúca

- Správne nastavenie otáčok nájdete v technických údajoch.

Segmenty a jadrový vrták sú opálené

- Zvýšte prietok vody.

Segmenty sa príliš rýchlo opotrebojú

- Zvoľte vhodnejší jadrový vrták (s tvrdšími segmentmi).
- Znížte prítlak na jadrový vrták.



Mazanie

Vaše náradie nevyžaduje žiadne ďalšie mazanie.



Odsávanie prachu (suché vrtanie)



VAROVANIE: Pri suchom vrtaní pripojte zariadenie na odsávanie prachu spĺňajúce požiadavky príslušných predpisov, ktoré sa týkajú prachových emisií.



Čistenie



VAROVANIE: Hneď ako sa vo vetracích drážkach a v ich blízkosti nahromadí prach a nečistoty, ofúkajte náradie prúdom suchého stlačeného vzduchu. Pri vykonávaní tohto úkonu údržby používajte schválenú ochranu zraku a masku proti prachu.



VAROVANIE: Na čistenie nekovových súčastí náradia nikdy nepoužívajte rozpúšťadlá alebo iné agresívne látky. Tieto chemikálie môžu oslabiť materiály použité v týchto častiach. Používajte iba handričku navlhčenú v mydlovom roztoku. Nikdy nedovoľte, aby sa do náradia dostala akákoľvek kvapalina. Nikdy neponárajte žiadnu časť náradia do kvapaliny.

Doplnkové príslušenstvo



VAROVANIE: Iné príslušenstvo, než je príslušenstvo ponúkané spoločnosťou DeWALT, nebol o s týmto výrobkom testované. Preto by mohlo byť použitie takéhoto príslušenstva s týmto náradím veľmi nebezpečné. Ak chcete znížiť riziko zranenia, používajte s týmto náradím iba príslušenstvo odporúčané spoločnosťou DeWALT.

Ďalšie informácie týkajúce sa príslušenstva získate u autorizovaného predajcu.

SYSTÉM ODVODU PRACHU (OBR. 7)

Odsávač prachových nečistôt D27902 (j) zaisťuje riadne a bezpečné odvádzanie prachu pri všetkých vŕtaciach úkonoch.

VODNÉ ČERPADLO (OBR. 8)

Odstránenie úlomkov z pracovnej oblasti a chladenie jadrového vŕtáka pri mokrom vŕtaní, vodné čerpadlo D215824 (l) zaisťuje prívod vody, ak nie je k dispozícii vodovodná prípojka.

VŔTACÍ STOJAN (OBR. 1, 8)

Vŕtací stojan D215831 (k) umožňuje použitie Vašej jadrovej vŕtačky ako stacionárna vŕtačka, pre zvýšenú presnosť, pohodlie a stabilitu.

Prietokový krúžok vody D215832 (m) je požadovaný na prispôsobenie zostavy na mokré vŕtanie.



VAROVANIE: NEPOUŽÍVAJTE stojan, ak je vákuové čerpadlo na stene alebo strope.

Ochrana životného prostredia



Triedte odpad. Tento výrobok sa nesmie vyhodiť do bežného domového odpadu.



Jedného dňa zistíte, že výrobok DEWALT musí byť vymeniteľný alebo ho nebudete ďalej používať.

V tomto prípade myslíte na ochranu životného prostredia a nevyhadzujte ho do domového odpadu. Zaisťte likvidáciu tohto výrobku v triedenom odpade.



Triedený odpad umožňuje recykláciu a opätovné využitie použitých výrobkov a obalových materiálov. Opätovné použitie recyklovaných materiálov pomáha chrániť životné prostredie pred znečistením a znižuje spotrebu surovín.

Pri kúpe nových výrobkov Vám predajne, miestne zberne odpadov alebo recyklačné stanice poskytnú informácie o správnej likvidácii elektroodpadov z domácnosti.

Spoločnosť DEWALT poskytuje si službu zberu a recyklácie výrobkov DEWALT po skončení ich prevádzkovej životnosti. Ak chcete získať výhody tejto služby, odovzdajte, prosím, Váš výrobok ktorémukolvek autorizovanému zástupcovi servisu, ktorý narádnie odoberie a zaisťí jeho recykláciu.

Miesto najbližšieho autorizovaného servisu DEWALT nájdete na prísušnej adrese uvedenej

na zadnej strane tohto návodu. Zoznam autorizovaných servisov DEWALT a podrbnosti o popredajnom servise nájdete aj na internetovej adrese: www.2helpU.com.

ZÁRUKA

Spoločnosť DeWALT je presvedčená o kvalite svojich výrobkov a ponúka mimoriadnu záruku pre profesionálnych používateľov tohto náradia. Táto záruka sa ponúka v prospech zákazníka a nijako neovplyvní jeho zákonné záručné práva. Táto záruka platí vo všetkých členských štátoch EÚ a Európskej zóny voľného obchodu EFTA.

• 30 DNÍ ZÁRUKA VÝMENY •

Ak nie ste s výkonom Vášho náradia DeWALT celkom spokojní, môžete ho do 30 dní po kúpe vrátiť. Náradie musí byť v kompletnom stave ako pri kúpe a musí byť dodané na miesto, kde bolo kúpené, kde sa vymení alebo vráti peniaze. Náradie musí byť v uspokojivom stave a musí byť predložený doklad o jeho kúpe.

• JEDNOROČNÁ ZMLUVA NA BEZPLATNÝ SERVIS •

Ak sa musí počas 12 mesiacov po kúpe vykonať údržba alebo servis Vášho náradia DeWALT, máte nárok na jedno bezplatné vykonanie tohto úkonu. Tento úkon sa bezplatne vykoná v autorizovanom servise DeWALT. K náradiu musí byť predložený doklad o jeho kúpe. Táto oprava zahŕňa aj prácu. Tento bezplatný servis sa nevzťahuje na príslušenstvo a náhradné diely, ak nie sú tiež kryté zárukou.

• JEDNOROČNÁ PLNÁ ZÁRUKA •

Ak dôjde počas 12 mesiacov od kúpy výrobku DeWALT k poškodeniu tohto výrobku z dôvodu poruchy materiálu alebo zlého dielenského spracovania, spoločnosť DeWALT zaručuje bezplatnú výmenu všetkých poškodených častí – alebo podľa nášho uváženia – bezplatnú výmenu celého náradia, za predpokladu, že:

- Porucha nevznikla v dôsledku neodborného zaobchádzania.
- Výrobok bol vystavený bežnému použitiu a opotrebovaniu.
- Výrobok neopravovali neoprávnené osoby.
- Bol predložený doklad o kúpe;
- Bol výrobok vrátený kompletný s pôvodnými komponentmi.

Ak požadujete reklamáciu, kontaktujte predajcu, u ktorého ste výrobok kúpili alebo vyhľadajte autorizovanú servisnú organizáciu. Zoznam autorizovaných servisov DeWALT a podrobnosti o popredajnom servise nájdete aj na internetovej adrese: www.2helpU.com.

STANLEY BLACK & DECKER CZECH REPUBLIC S.R.O.

Türkova 5b
149 00 Praha 4
Česká Republika
Tel.: 00420 261 009 772
Fax: 00420 261 009 784
Servis: 00420 244 403 247
www.dewalt.cz
obchod@sbdinc.com

STANLEY BLACK & DECKER SLOVAKIA S.R.O.

Vysoká 2/b
811 06 Bratislava
Tel.: 00420 261 009 772
Fax: 00420 261 009 784
www.dewalt.sk
obchod@sbdinc.com

BAND SERVIS

K Pasekám 4440
760 01 Zlín
Tel.: 00420 577 008 550,1
Fax: 00420 577 008 559
www.bandservis.cz
bandservis@bandservis.cz

BAND SERVIS

Paulínska 22
917 01 Trnava
Tel.: 00421 335 511 063
Fax: 00421 335 512 624
www.bandservis.sk
p.talajka@bandservis.sk

Právo na prípadné zmeny vyhradené.

06/2014

CZ ZÁRUČNÍ LIST

SK ZÁRUČNÝ LIST



TYP VÝROBKU:

CZ	Výrobní kód	Datum prodeje	Razítko prodejny Podpis
SK	Výrobný kód	Dátum predaja	Pečiatka predajne Podpis

CZ Dokumentace záruční opravy		SK Dokumentácia záručnej opravy				
CZ	Číslo	Datum příjmu	Datum zakázky	Číslo zakázky	Závada	Razítko Podpis
SK	Číslo dodávky	Dátum príjmu	Dátum opravy	Číslo objednávky	Porucha	Pečiatka Podpis

CZ
Adresy servisu
Band servis
Klásterského 2
CZ-140 00 Praha 4
Tel.: 00420 244 403 247
Fax: 00420 241 770 167

CZ
Band servis
K Pasekám 4440
CZ-760 01 Zlín
Tel.: 00420 577 008 550,1
Fax: 00420 577 008 559
<http://www.bandservis.cz>

SK
Adresa servisu
Band servis
Paulínska ul. 22
SK-917 01 Trnava
Tel.: 00421 335 511 063
Fax: 00421 335 512 624