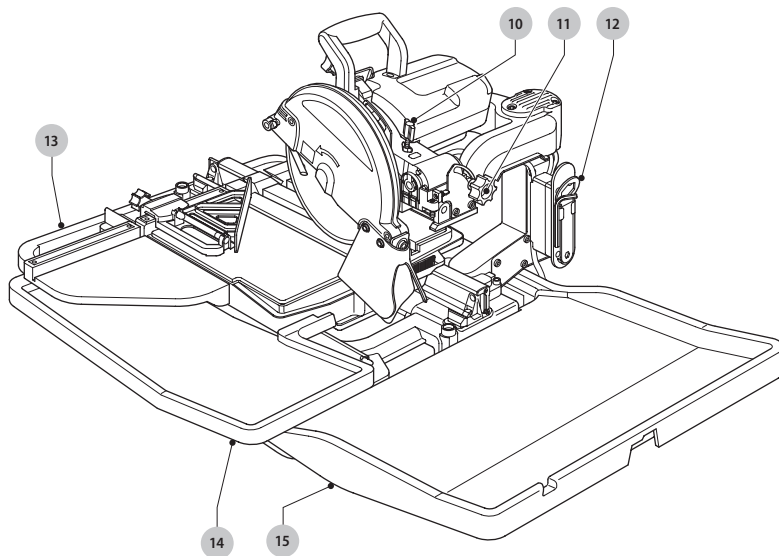
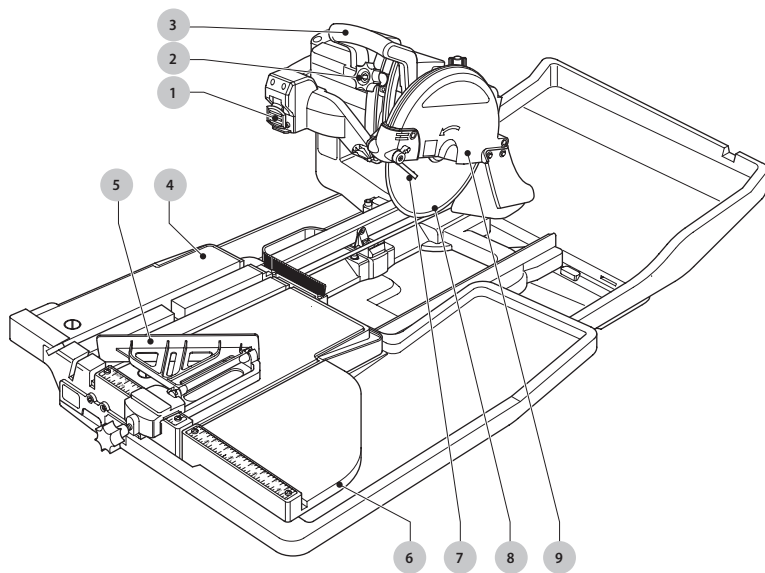




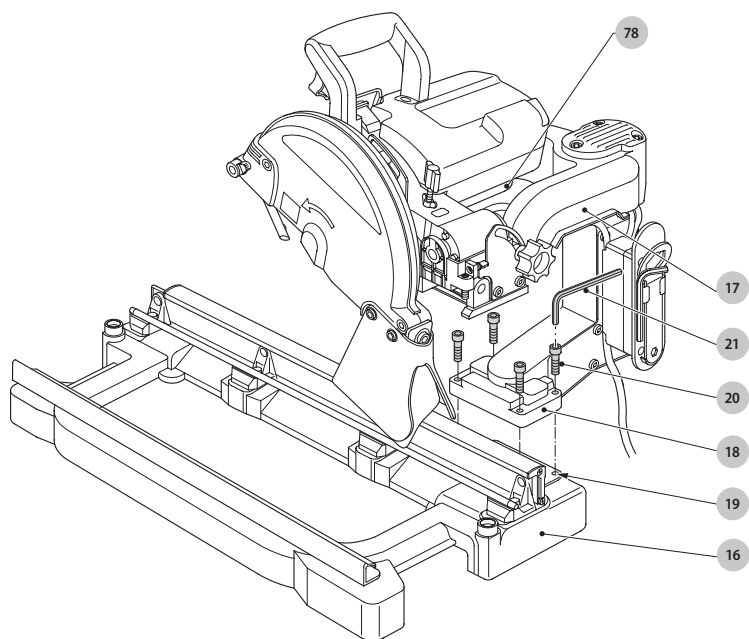
522101-22 H

Fordítás az eredeti kezelési utasítás alapján készült

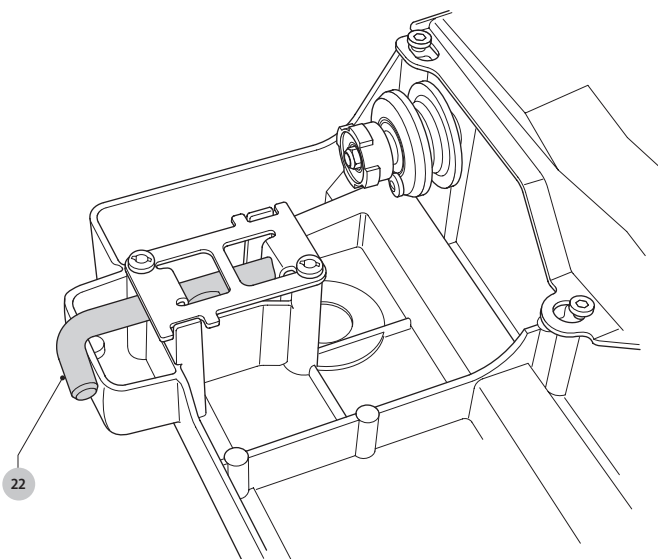
D24000



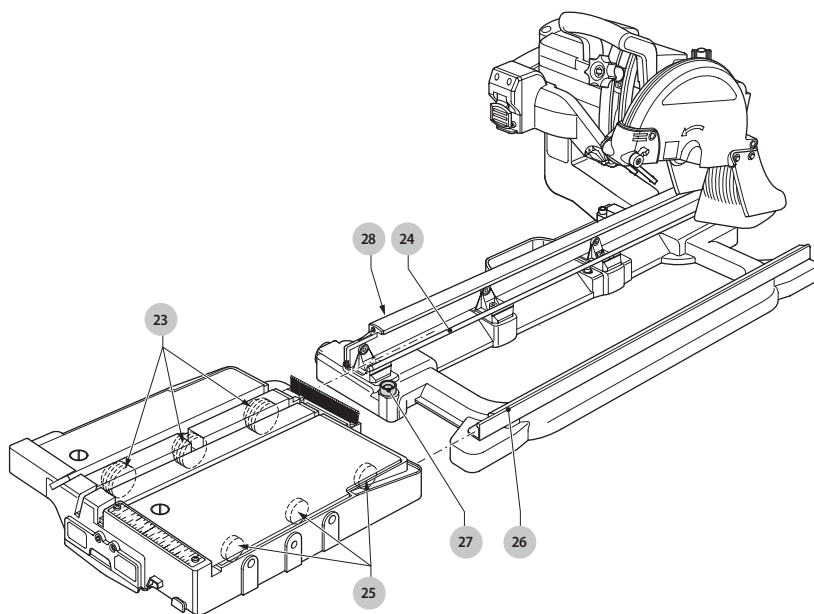
B1 ábra



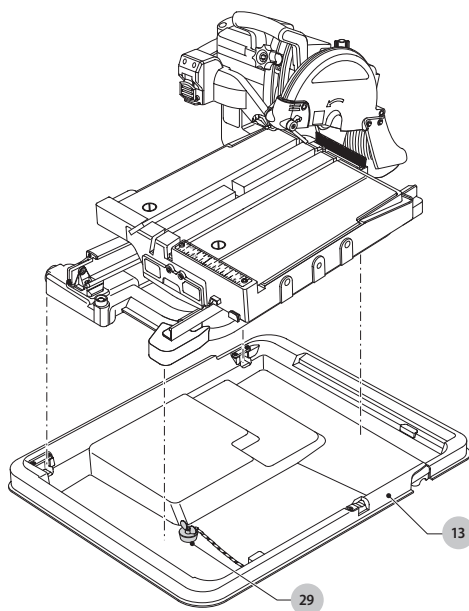
B2 ábra

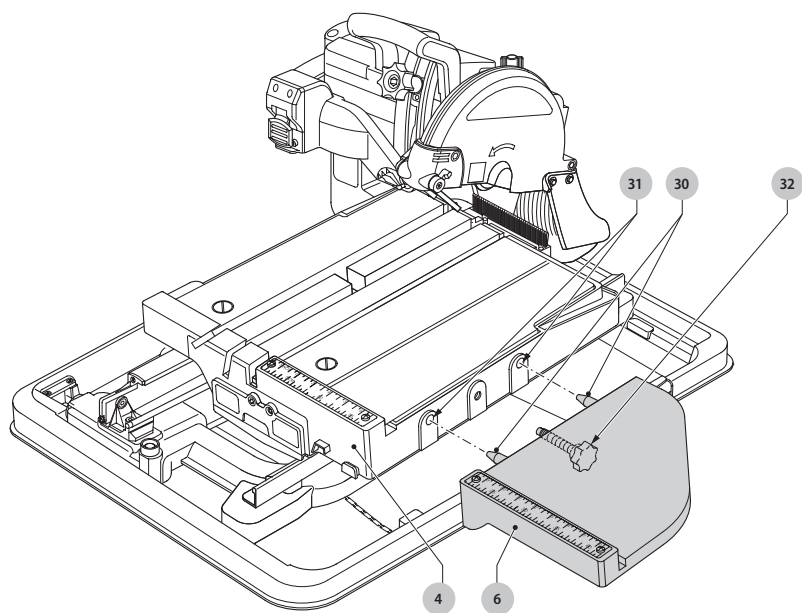


B3 ábra

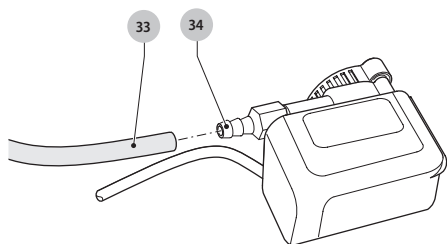


B4 ábra

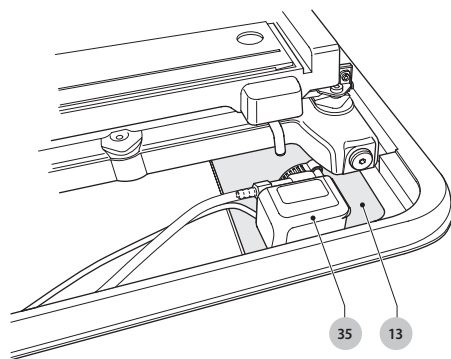




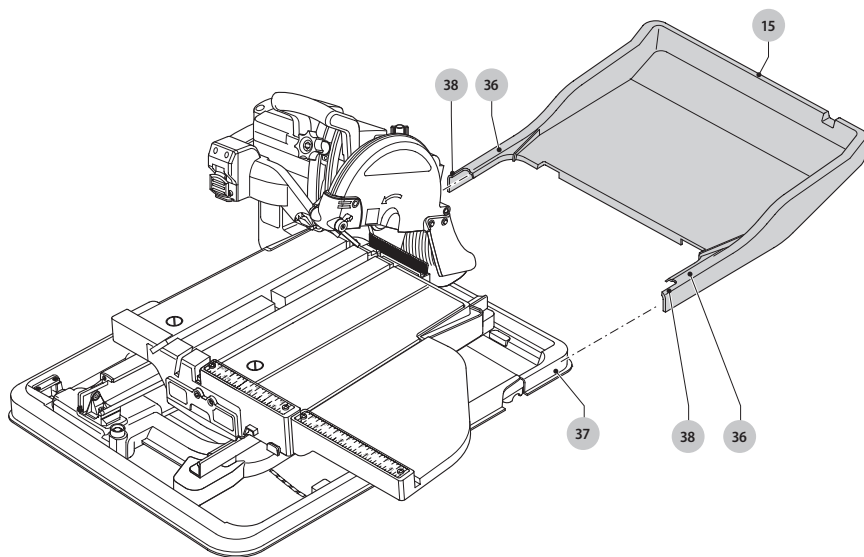
D1 ábra



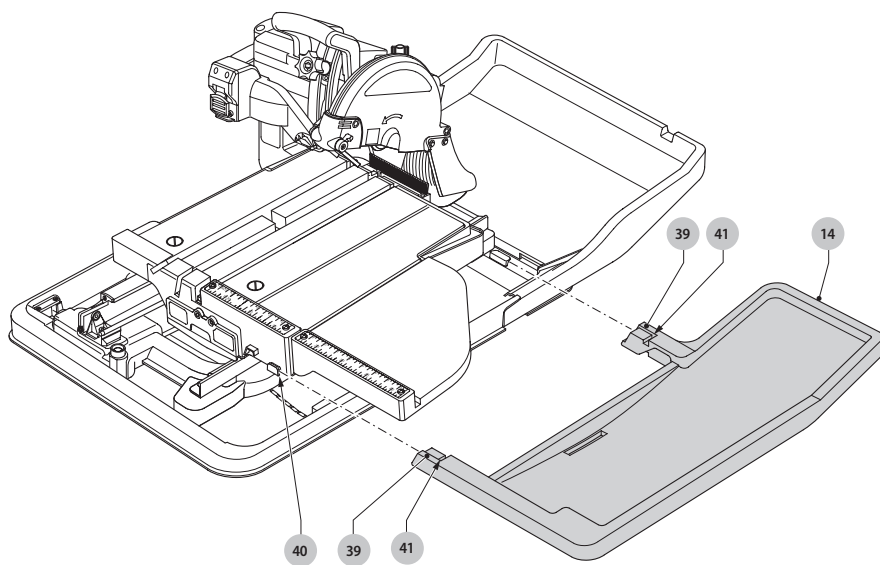
D2 ábra



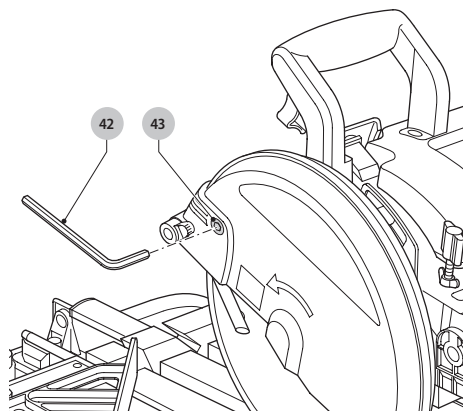
E1 ábra



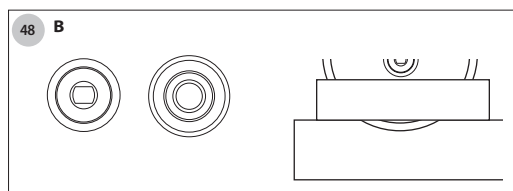
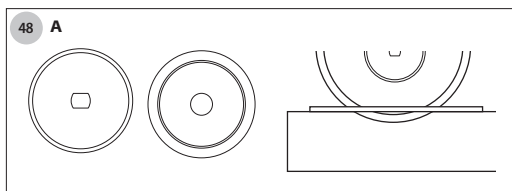
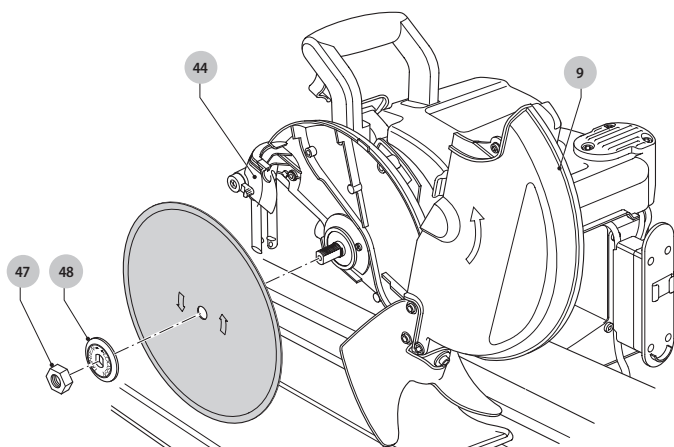
E2 ábra

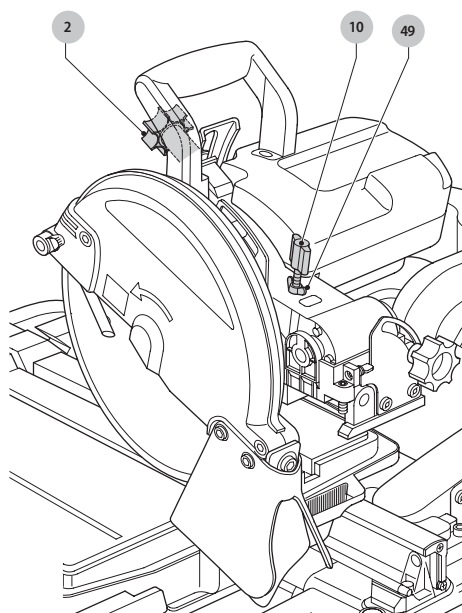
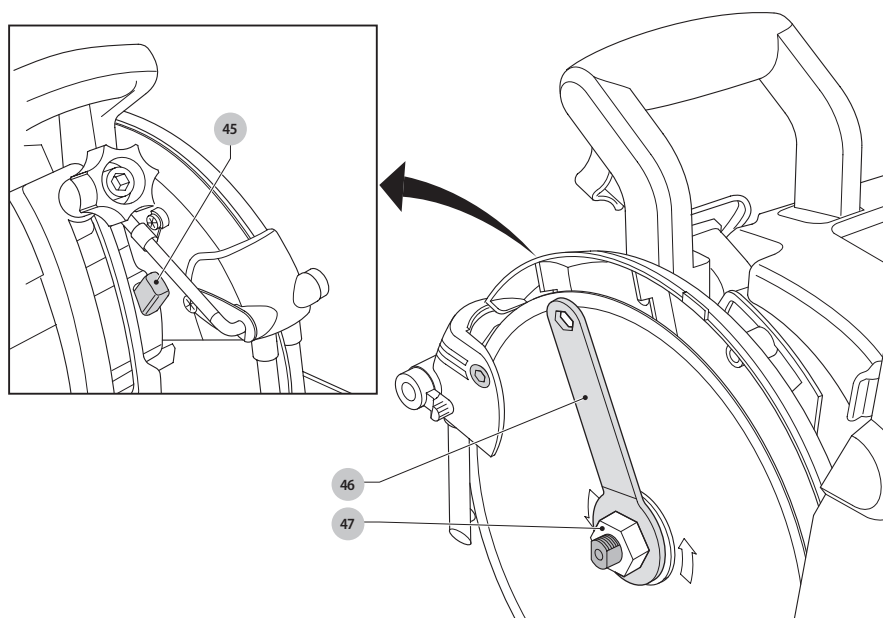


F1 ábra

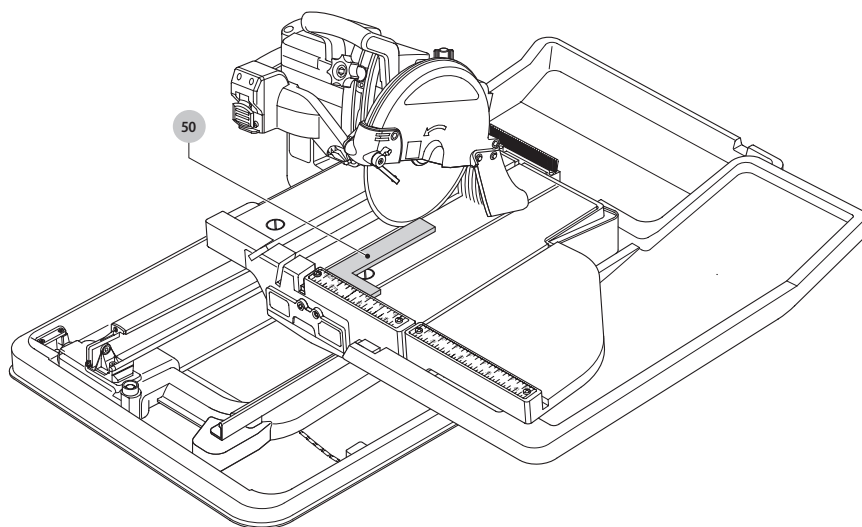


F2 ábra

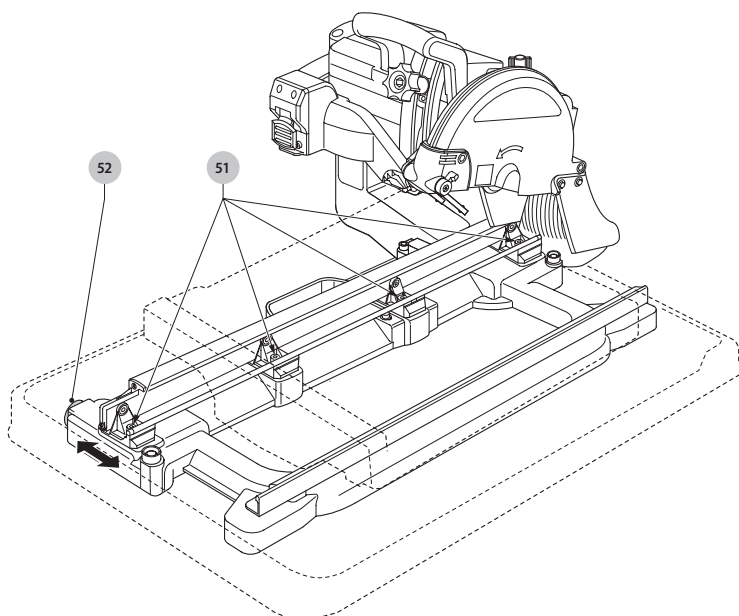




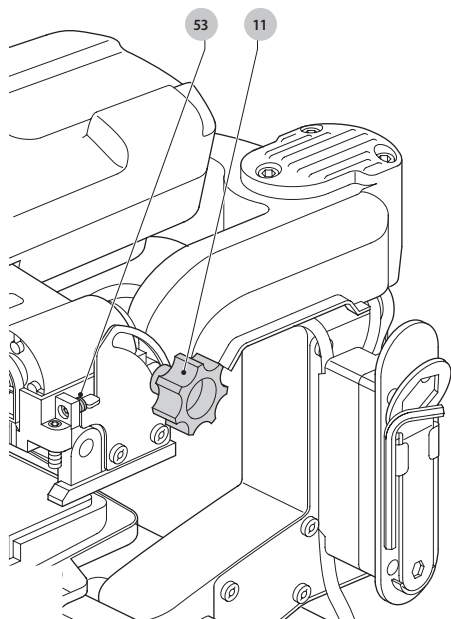
H1 ábra



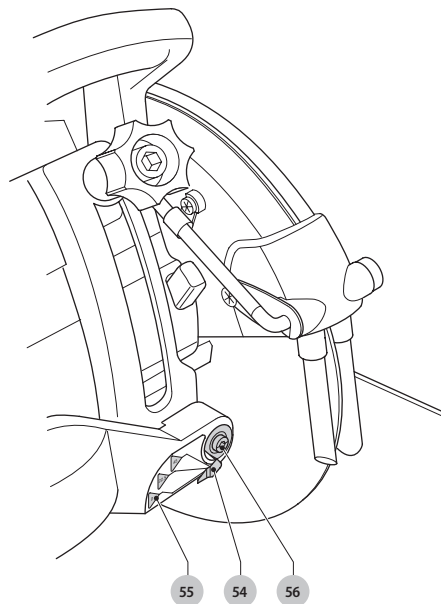
H2 ábra



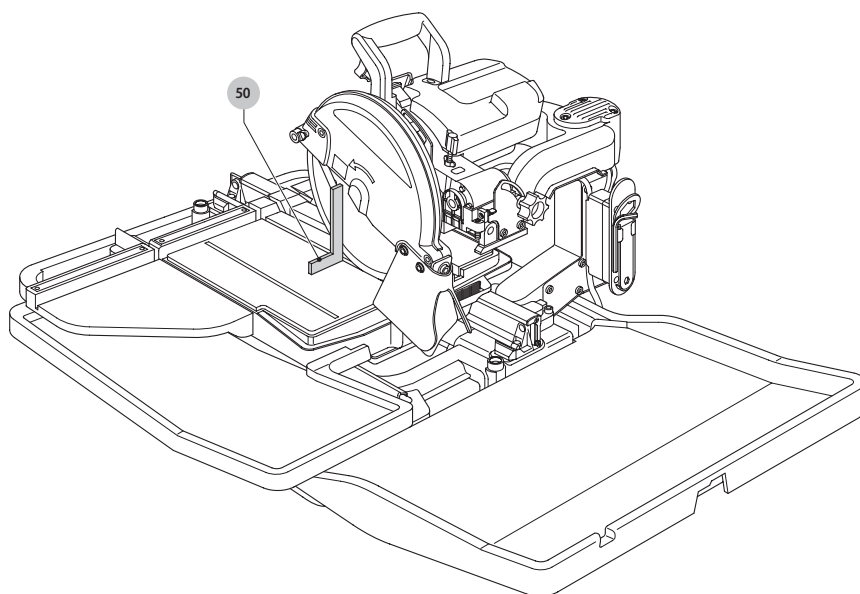
11 ábra



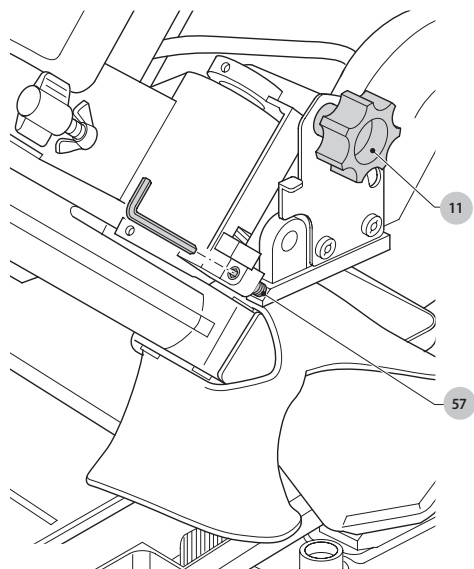
13 ábra



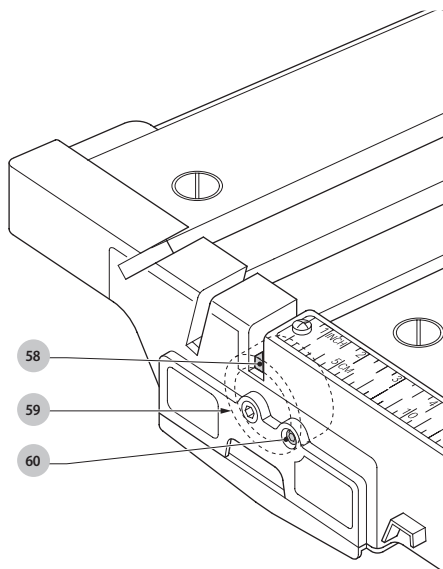
12 ábra



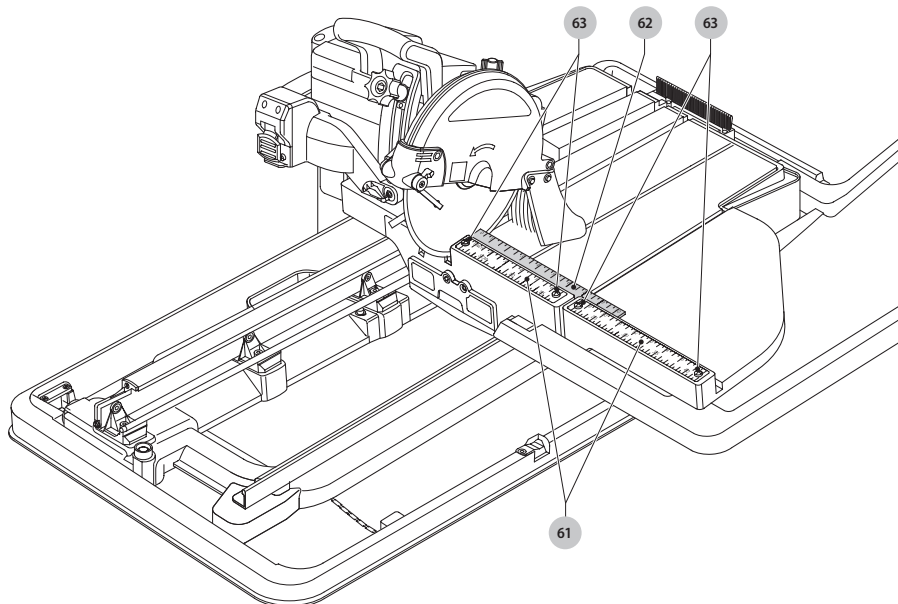
J ábra



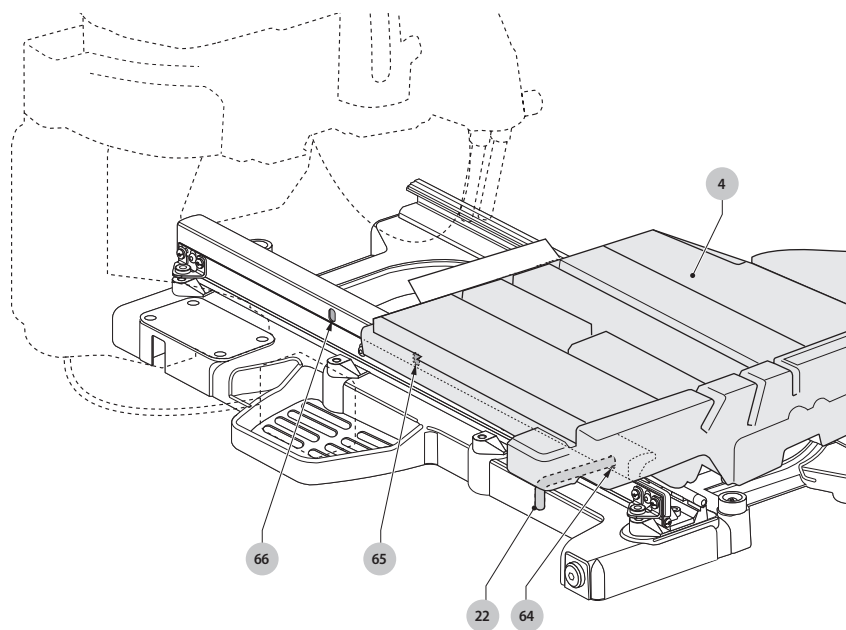
K ábra



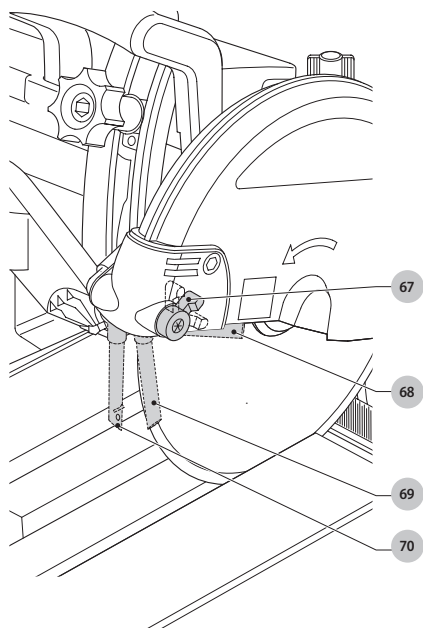
L ábra



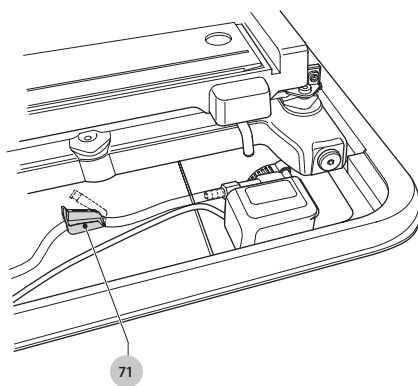
M ábra



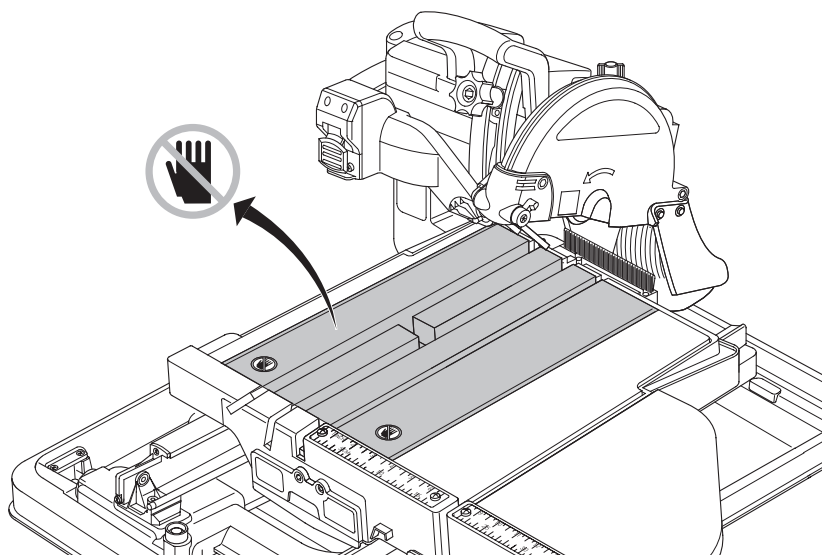
N ábra



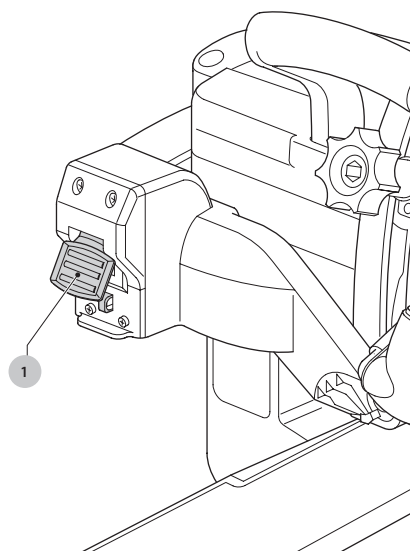
O ábra

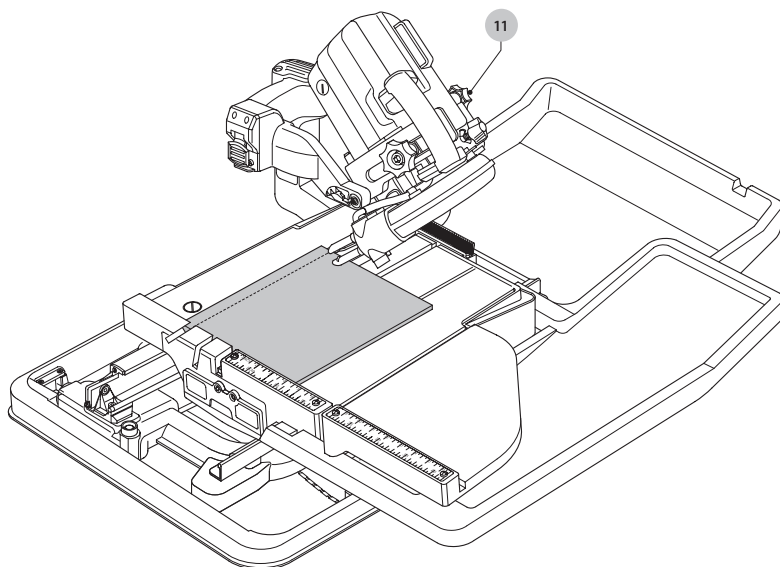
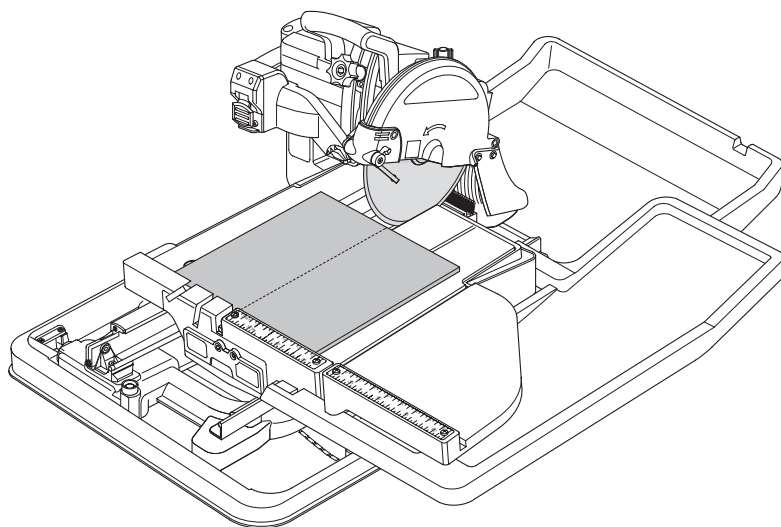


P ábra

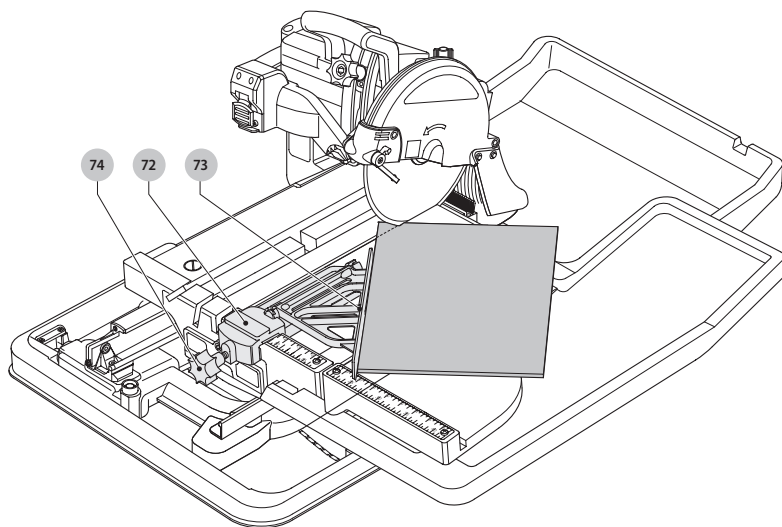


Q ábra

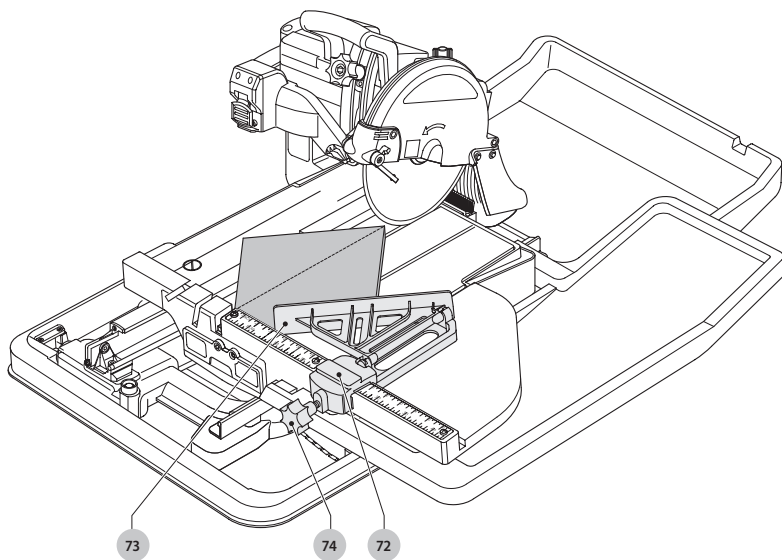




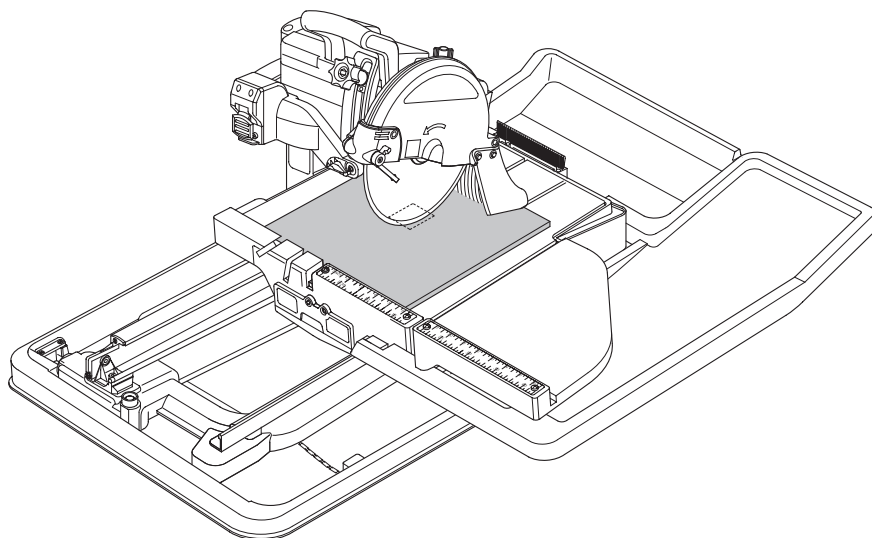
T1 ábra



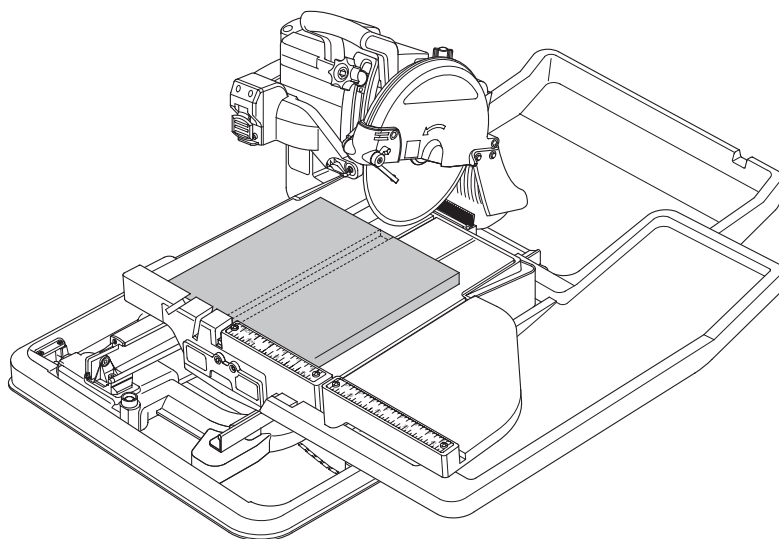
T2 ábra



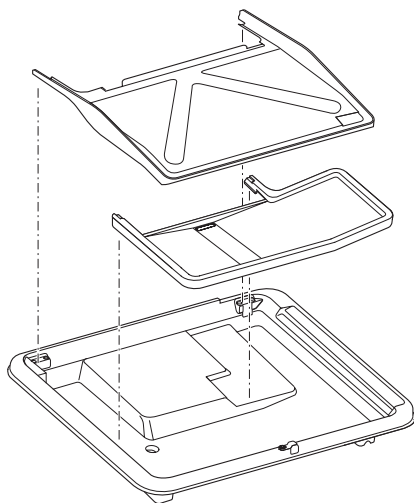
U ábra



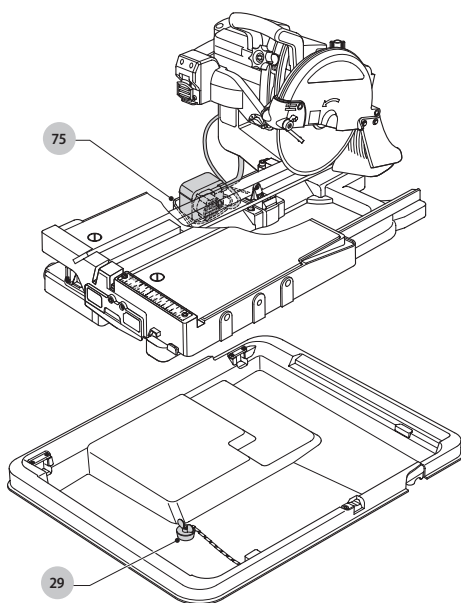
V ábra

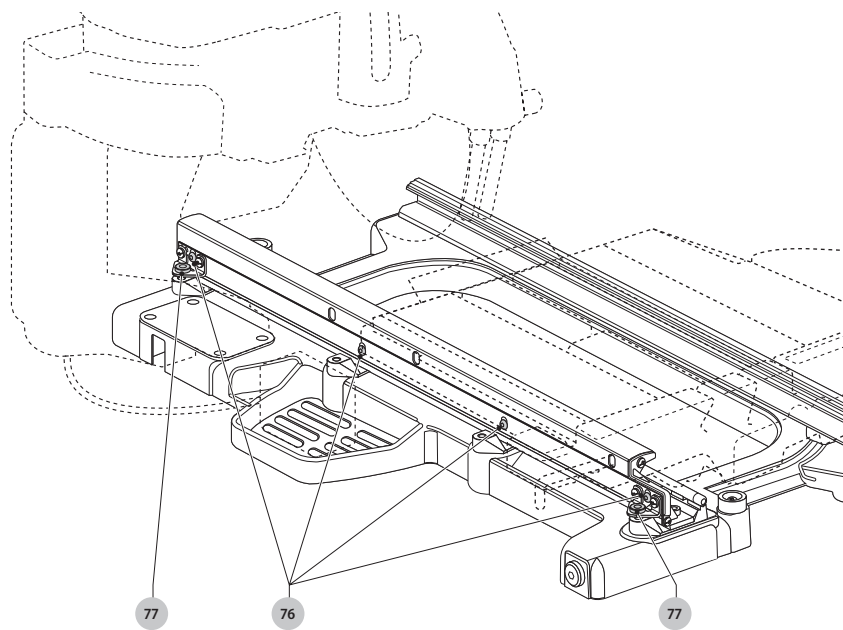


W ábra



X ábra





CSEMPEVÁGÓ FŰRÉS Z

D24000

Szívből gratulálunk!

Köszönjük, hogy DEWALT szerszámot választott. Sokévi tapasztalatunk, valamint az átgondolt termékfejlesztés és innováció teszi a DEWALT termékeket a professzionális felhasználók egyik legmegbízhatóbb partnerévé.

Műszaki adatok

		D24000
Feszültség	V _{ac}	230
Egyesült Királyság és Írország	V _{ac}	230/115
Típus		3
Felvett teljesítmény	W	1600/1500
Üresjárat fordulat/szám	min ⁻¹	4200
Tárcsa átmérője	mm	250
Tárcsa furata	mm	25,4
Tárcsa vastagsága	mm	1,5
Vágótárcsa típusa		egyenes, nem rovátkolt (folyamatos perem)
Max. kerületi sebességű vágótárcsa	min ⁻¹	5000
Ferdeszög beállítások	°	11,5/45
Max. hasítási kapacitás	mm	610
Vágásmélység 90°-nál	mm	95
Munkadarab max. méretei		
Csemp (gránit)	cm	64,5×64,5×1,2
Blokk (égetett agyag)	cm	30,5×30,5×9,0
Max. terhelhetőség		
Csemp (gránit)	kg	13
Blokk (égetett agyag)	kg	20
Befoglaló méretek	cm	86,4×68,6
Névleges súly	kg	32
Legnagyobb megengedett súly (vízzel)	kg	51
Zaj és súlyozott effektív rezgésgyorsulás értékei (három tengely vektorösszege) az EN61029-1 szabvány szerint		
L _{PA} (kibocsátott hangnyomásszint)	dB(A)	90,0
L _{WA} (hangteljesítményszint)	dB(A)	103,0
K (toleranciafaktor az adott hangszintnél)	dB(A)	3,1
Kibocsátott súlyozott effektív rezgésgyorsulás értéke a _h =	m/s ²	2,4
Toleranciafaktor K =	m/s ²	1,5

Az adatlapon megadott súlyozott effektív rezgésgyorsulási értéket az EN61029 szabvány szerinti méréssel határoztuk meg, így az egyes szerszámok rezgésgyorsulási értékei összehasonlíthatók. Az érték felhasználható a súlyozott effektív rezgésgyorsulásnak való kitétségi mértékének előzetes becsléséhez is.



FIGYELMEZTETÉS: A megadott súlyozott effektív rezgésgyorsulási érték a szerszám főbb alkalmazásaira vonatkozik. Ha más alkalmazásokra, más tartozékokkal használják, vagy nincs megfelelően karbantartva, a súlyozott effektív rezgésgyorsulás a megadott értéktől eltérhet. Ilyen esetben a kezelő a munkavégzés teljes időtartama alatt jelentős mértékben megnövekedett súlyozott effektív rezgésgyorsulásnak lehet kitéve. A súlyozott effektív rezgésgyorsulásnak való kitétségi mértékének becslésekor azokat az időtartamokat is figyelembe kell venni, amikor a szerszám ki van kapcsolva, vagy amikor működésben van, de éppen nem végeznek vele munkát. Ilyen esetben a munkavégzés teljes időtartamára számított kitétségi mérték jelentősen csökkenhet.

További biztonsági intézkedéseket is kell hozni, amelyek védik a kezelőt a súlyozott effektív rezgésgyorsulás káros hatásától, például: a szerszám és tartozékainak karbantartása, a kezek melegen tartása, munkaritmus megszervezése.

TARTSA SZEM ELŐTT: Ezt a szerszámot olyan áramellátó rendszerre való csatlakoztatáshoz terveztük, amelynek legnagyobb megengedett rendszerimpedanciája (Z_{max}) 0,30 Ω lehet a felhasználói tápforrás csatlakozó pontjánál (elektromos doboz).

A felhasználónak kell gondoskodnia arról, hogy a szerszámot csak a fenti követelményeknek megfelelő áramforrásra csatlakoztassák. Szükség esetén a felhasználó az áramszolgáltatótól kérhet a fogyasztói lekötési pont rendszerimpedanciájára vonatkozó tájékoztatást.

CE megfelelési nyilatkozat

Gépekre vonatkozó irányelv



Csempevágó fűrés Z D24000

A DEWALT kijelenti, hogy a **Műszaki adatok** cím alatt ismertetett termékek megfelelnek a következő irányelveknek és szabványoknak:

2006/42/EK, EN61029-1:2009 +A11:2010.

Ezek a termékek a 2014/30/EU és a 2011/65/EU irányelveknek is megfelelnek. Ha további információra lenne szüksége, lépjen kapcsolatba a DEWALT vállalattal a következőkben megadott vagy a kézikönyv végén megtalálható elérhetőségeken.

Az aláírást tulajdonosa a műszaki adatok összeállításáért felelős személy; nyilatkozatát a DEWALT vállalat nevében adja.



Markus Rompel
Director Engineering
DEWALT, Richard-Klinger-Straße 11,
D-65510, Idstein, Németország
2017.04.06.

Definíciók: Biztonságtechnikai irányelvek

Az alábbi definíciók az egyes figyelmeztető szavakhoz társított veszély súlyosságára utalnak. Kérjük, olvassa el a kézikönyvet, és figyeljen ezekre a szimbólumokra.



VESZÉLY: Olyan közvetlen veszélyhelyzetet jelöl, amely **halálos vagy súlyos sérüléshez vezet.**



FIGYELMEZTETÉS: Olyan potenciális veszélyhelyzetet jelöl, amely **halálos vagy súlyos sérüléshez vezethet.**



VIGYÁZAT: Olyan potenciális veszélyhelyzetet jelöl, amely **könnyű vagy közepesen súlyos sérüléshez vezethet.**

MEGJEGYZÉS: Olyan, **személyi sérüléssel nem fenyegető** gyakorlatot jelöl, amely **anyagi kárt okozhat.**



Áramütés veszélyét jelzi.



Tűzvesélyt jelez.

Biztonságtechnikai útmutatások



FIGYELMEZTETÉS! Elektromos szerszámok használatakor a tűz, áramütés, és személyi sérülés veszélyének csökkentése érdekében be kell tartani az alapvető biztonsági előírásokat, amelyek többek között a következők.



A szerszám használata előtt figyelmesen olvassa végig, majd őrizze meg ezeket az útmutatásokat.

ŐRIZZE MEG EZT A KÉZIKÖNYVET KÉSŐBBI HASZNÁLATRA.

ÁLTALÁNOS

1. **Tartsa tisztán a munkaterületet.**

A rendetlen munkaterület és munkapad balesetet okozhat.

2. **Mérje fel a munkaterület környezetét is.**

Esőtől védje a szerszámot. Nedves, páras környezetben ne használja. A munkaterület világítsa meg jól (250–300 lux). Ne használja a szerszámot tűz- vagy robbanásveszélyes környezetben, például gyúlékony folyadékok vagy gázok jelenlétében.

3. **Tartsa távol a gyerekeket.**

Ne engedje, hogy gyermekek, látogatók vagy állatok a munkaterület közelébe menjenek, vagy hozzáférjenek a szerszámhoz és a tápkábelhez.

4. **Megfelelő öltözetet viseljen.**

Ne hordjon laza ruházatot vagy ékszert, mert ezek beleakadhatnak a mozgó alkatrészekbe. Hosszú hajának védelmére viseljen hajhálót. Lehetőleg viseljen alkalmas kesztyűt és csúszásmentes lábbelit.

5. **Személyvédelem**

Mindig viseljen biztonsági szemüveget. Viseljen arcmaszkot vagy porvédő maszkot, amikor olyan munkát végez, amely por vagy repülő szilánkok keletkezésével jár. Ha a repülő szilánkok forróak lehetnek, viseljen hőálló kötényt is. Mindig viseljen hallásvédőt. Mindig viseljen védősisakot.

6. **Áramütés ellen védekezzen.**

Ügyeljen arra, hogy teste ne érintkezzen földelt felületekkel, például csövezetekkel, radiátorral, hűtőszekrénnel. Ne érzjen a bedugaszolt tápkábelhez, amikor az nedves. Medencében állva ne dolgozzon a szerszámmal.

7. **Ne nyúljon ki túl messzire.**

Kerülje a rendellenes testtartást, és egyensúlyát soha ne veszítse el.

8. **Ne veszítse el éberségét.**

Figyeljen a munkájára. Használja a józan eszét. Ne használja a szerszámot, amikor fáradt.

9. **Rögzítse a munkadarabot.**

A munkadarabot leszorítóval vagy satuval rögzítse. Úgy biztonságosabb, mivel mindkét kezével a szerszámot kezelheti.

10. **Csatlakoztasson porszivó berendezést.**

Ha a szerszámon van porszivási lehetőség, illetve porzsák, ügyeljen arra, hogy megfelelően csatlakoztassa és használja ezeket munka közben.

11. **Ne hagyjon szerelőkulcsot a gépen.**

Mindig ellenőrizze, hogy eltávolította-e a szerelőkulcsokat a gépről, mielőtt dolgozni kezd vele.

12. **Hosszabbító kábel**

Használat előtt vizsgálja át a hosszabbító kábelt, és ha sérült, cserélje ki. Szabadban végzett munkához csak kültéri használatra készült és ennek megfelelő jelzéssel ellátott hosszabbító kábelt használjon.

13. **A megfelelő szerszámot használja.**

Rendeltetészerű használatát ebben a kézikönyvben ismertetjük. Ne erőltesse túl a kisebb teljesítményű szerszámokat vagy szerelőket, ne végezzen velük nagyobb teljesítményű szerszámot igénylő munkát. A megfelelő szerszámmal jobban és biztonságosabban elvégezheti a munkát, ha a saját teljesítmény kategóriájának megfelelően használja. Ne erőltesse a szerszámot.



FIGYELMEZTETÉS! A kézikönyvben nem ajánlott tartozék vagy szerelék használata, illetve itt fel nem sorolt művelet végzése személyi sérülés veszélyével járhat.

14. **Ellenőrizze, nincsenek-e sérült részek a szerszámon.**

Használat előtt gondosan ellenőrizze, nem sérült-e a szerszám vagy a tápkábel. Győződjön meg arról, hogy az alkatrészek nem akadoznak, nincsenek eltörve, a védőburkolatok és kapcsolók nem sérültek, és nem áll fenn olyan körülmény,

amely befolyásolhatja a készülék működését. Gondoskodjon arról, hogy a szerszám megfelelően működjön és ellássa rendeltetését. Ne használja a szerszámot, ha bármelyik alkatrésze sérült vagy meghibásodott. Ne használja, ha a kapcsoló nem működőképes. A sérült vagy hibás alkatrészt DEWALT márkaszervizzel javíttassa meg vagy cseréltesse ki. Soha ne próbálja saját kezűleg javítani.

15. **Húzza ki a szerszám dugaszát.**

Mielőtt a szerszámot felügyelet nélkül hagyja, áramtalanítsa, és várja meg a teljes leállást. Áramtalanítsa, amikor nem használja, illetve mielőtt bármelyik alkatrészét, tartozékát vagy szerelékét kicseréli, valamint szervizelés előtt.

16. **Akadályozza meg a szerszám véletlen beindulását.**

Ellenőrizze, hogy a kapcsoló kikapcsolt állásban van-e, mielőtt a szerszámot áram alá helyezi.

17. **Gondosan bánjon a kábellel.**

Soha ne a kábelnél fogva húzza ki a dugaszt a konnektorból. Tartsa távol éles szélektől, védje olajtól és hőtől.

18. **Tegye a helyére a szerszámot, amikor nem használja.**

A használaton kívüli szerszámot száraz helyen és jól elzárva tárolja, ahol gyermekek nem férhetnek hozzá.

19. **Gondosan tartsa karban a szerszámot.**

A jobb és biztonságosabb munka érdekében jó állapotban tartsa. Karbantartásnál és tartozékok cseréjénél kövesse az útmutatásokat. A fogantyúkat és kapcsolókat tartsa szárazon, tisztán, olajtól és zsírtól mentesen.

20. **Javítás**

Ez a szerszám összhangban van az idevonatkozó biztonsági előírásokkal. Csak arra jogosult DEWALT szakemberrel javíttassa. Javítást csak képzett szaksemélyzet végezhet, és csak eredeti gyári alkatrészeket szabad felhasználni, mert ellenkező esetben a szerszám felhasználója komoly veszélynek lehet kitéve.

További biztonsági szabályok csempevágó fűrészekhez

- Ne használja a gépet, amíg nincs teljesen összeszerelve. Ne kéziszerszámként használja.
- Munkavégzés előtt ellenőrizze, hogy a rögzítógombok és a lezorító fogantyúk mege vannak-e húzva.
- Egyik kezét se tegye soha a vágótárcsa közelébe, amíg a gép áramforrásra van kapcsolva.
- Soha ne vágjon olyan munkadarabot, amelynél a kezét 15 cm-nél közelebb kellene vinnie a forgó vágótárcsához.
- Soha ne nyúljon a vágótárcsa mögé.
- Semmilyen műveletet ne végezzen szabad kézzel. Erősen nyomja a munkadarabot a párhuzamvezetőhöz és a vezetőpajzshoz.
- Kapcsolja ki a gépet, és várja meg, amíg teljesen leáll, mielőtt megmozdítja a munkadarabot, vagy beállítást változtat.
- Ne próbálja a gyorsan mozgó gépet úgy leállítani, hogy egy szerszámot vagy valamilyen más eszközt szorít a vágótárcsához, mert azzal véletlenül is súlyos balesetet okozhat.

- A gép körüli terepet tartsa rendben, ne legyenek rajta szétszóródott anyagok, pl. forgács, hulladék.
- Időnként ellenőrizze, hogy a motor szellőzőnyílásai tiszták-e, nincs-e bennük por.
- Ha vágótárcsát cserél vagy karbantartást végez, áramtalanítsa a gépet.
- Soha ne végezzen tisztítási vagy karbantartási munkát, amíg a gép működésben van, és a fej nincs nyugalmi helyzetben.
- A vágni kívánt anyaghoz megfelelő vágótárcsát válasszon.
- Csak a kézikönyvünkben megadott vágótárcsákat használja. Csiszolótárcsát soha ne használjon. Soha ne használjon körfűrész tárcsákat vagy más típusú fogazott tárcsákat.
- A vágótárcsa vagy más vágótartozék legnagyobb megengedett fordulatszáma mindig legalább egyenlő legyen a gépnek az adattáblán megadott üresjáratú fordulatszámával.
- Ne használjon olyan vágótárcsákat, amelyek nem felelnek meg a **műszaki adatoknál** megadott méreteknek. Ne használjon távtartót, hogy a tárcsát a tengelyre illeszthesse.
- Minden használat előtt vizsgálja át a vágótárcsákat. Ne használjon kicsorbult, repedt vagy más módon meghibásodott tárcsát.
- Gondoskodjon arról, hogy használat előtt a vágótárcsa helyesen legyen felszerelve.
- Biztonságos pozícióban járassa a gépet üresjáraton legalább 30 másodpercig. Ha erősen vibrál, vagy más hibája van, ne használja tovább, hanem ellenőrizze, hogy megállapítsa a hiba okát.
- Felszerelt védőburkolatok nélkül ne használja.
- Vágás közben erősen nyomja a munkadarabot a párhuzamvezetőhöz és a vezetőpajzshoz. Semmilyen műveletet ne végezzen szabad kézzel.
- Ne vágjon a vágótárcsa mélységét meghaladó munkadarabot.
- Száraz vágást ne végezzen. Attól nem csak sérül a gép, hanem Ön jobban ki van téve a levegőben szálló port ártalmainak.
- Oldalsó csiszolást ne végezzen vágótárcsával.
- Fémekeket ne vágjon.
- A vágótárcsákat mindig jól védett és száraz helyen tárolja, ahol gyerekek nem férhetnek hozzá.
- Ne végezzen beállítást vagy alkatrészcsereét a gyári beállítások módosítása céljából. Műszaki módosításokat csak a gyártó végezhet, az alkalmazandó biztonsági követelményekkel összhangban.



FIGYELMEZTETÉS! Ügyeljen arra, hogy a csatlakozások szárazak legyenek, mielőtt az áramkört aktiválja, és a gépet a konnektorra dugaszolja.

- A vizet tartsa távol a szerszám elektromos részeitől és a munkaterületen tartózkodó személyektől.
- A tápkábel cseréjét mindig a szerszám gyártójának vagy a gyártó szervizhálózatának kell végeznie.



FIGYELMEZTETÉS! Áramszünet után állítsa az üzemi kapcsolót kikapcsolt állásba, mielőtt a hibaáram-védelmi kapcsoló (RCD) RESET gombját megnyomja.

- Gondoskodjon arról, hogy a berendezés legyen B jelölésű (gyors kioldású) kismegszakító a HD384. harmonizációs dokumentum alapján.

Maradványkockázatok

Bizonyos maradványkockázatok a vonatkozó biztonsági előírások betartása és védőeszközök használata ellenére sem kerülhetnek el. Ezek a következők:

A következő veszélyek együtt járnak ezeknek a gépeknek a használatával:

- a forgó részek megérintésétől származó sérülések;
- a vágótárcsa törése miatti sérülések.

Ezek a kockázatok itt a legnagyobbak:

- a gép működési tartományán belül;
- a forgó gépalkatrészek hatótávolságán belül.

Bizonyos maradványkockázatok a vonatkozó biztonsági előírások betartása és védőeszközök használata ellenére sem kerülhetnek el. Ezek a következők:

- halláskárosodás;
- a forgó vágótárcsa fedetlen részeinek megérintése miatti sérülés;
- a vágótárcsa cseréjekor fennálló sérülésveszély;
- ujjak becsipődésének veszélye a védőburkolatok kinyitásakor.

Elektromos biztonság

A villanymotort csak egy bizonyos feszültségre terveztük. Mindig ellenőrizze, hogy a hálózati feszültség megfelel-e a szerszám adattábláján feltüntetett feszültségnek.



Az Ön DEWALT szerszáma az EN61029 szabványnak megfelelően kettős szigetelésű, ezért nincs szükség földelésre.



FIGYELMEZTETÉS: A 115 V-os szerszámokat egy hibamentesen szigetelő transzformátorral kell használni, amely a primer és a szekunder tekercs között egy extra földeléssel is el van látva.

Ha a hálózati kábel sérült, ki kell cserélni a DEWALT szervizhálózatában beszerezhető speciális készítésű kábelre.

Hálózati csatlakozódugasz cseréje (csak az Egyesült Királyságban és Írországban)

Ha új tápcsatlakozó dugaszra van szüksége:

- A régi dugaszt biztonságos módon semmisítse meg.
- A barna vezetőket kösse a csatlakozódugasz fázis csatlakozójához.
- A kék vezetőket a nulla csatlakozóhoz kösse.
- A sárga/zöld vezetőket a földelő érintkezőhöz kösse.

Kövesse a minőségi dugaszokhoz mellékelt szerelési útmutatót.

Ajánlott biztosíték: 13 A.



FIGYELMEZTETÉS: Lámpa aljzatot soha ne használjon. Soha ne kösse a fázis (L) vagy a nulla (N) vezetőket az E vagy \perp jelölésű földelő érintkezőhöz.

Csatlakozódugasz felszerelése 115 V-os gépekhez (csak az Egyesült Királyságban és Írországban)

- A dugaszt arra jogosult szakembernek kell felszerelnie. Kétség esetén megbízott DEWALT szerviztől vagy képzett villanyszerelőtől kérjen tanácsot.
- A felszerelt dugasz feleljen meg a BS EN 60309 (BS4343) szabványnak, 16 A áramerősségre legyen méretezve, a földelő érintkező helyzete: 4h.

Hosszabbító kábel használata

Ha hosszabbító kábelt kell használnia, az adott szerszám áramfelvételének megfelelő, jóváhagyott 3 eres hosszabbító kábelt használjon (lásd a **Műszaki adatok** cím alatt). A vezető minimális keresztmetszete 1,5 mm², maximális hossza 30 m lehet.

Kábeldob használata esetén mindig teljesen tekerje le a kábelt.

Hibaáram-védelmi kapcsoló

A gép fel van szerelve hibaáram-védelmi kapcsolóval (RCD), amely úgy védi meg a kezelőt az áramütéstől, hogy megszakítja az áramkört, ha 30 mA-es vagy annál erősebb szivárgási áramot érzékel. 115 V-os szerszámoknál a névleges szivárgási áram 5 mA.



FIGYELMEZTETÉS: Soha ne üzemeltesse a gépet RCD nélkül. Ha az RCD nem működik megfelelően, ne használja a gépet. Ahhoz, hogy az RCD működjön, a gépet földelt fal aljzatra kell csatlakoztatni. A TEST gombbal rendszeresen ellenőrizze, működik-e az RCD.

A csomag tartalma

Ez a csomag a következőket tartalmazza:

- 1 Motorkeret szerelvény
 - 1 Támasztókeret szerelvény
 - 1 Vízmedence
 - 1 Vízszivattyú
 - 1 Vágótárcsa
 - 1 Csúszóasztal
 - 1 Asztaltoldal
 - 1 Szélvezető
 - 1 Hátsó vízgűjtő
 - 1 Csúszóasztal vízgűjtője
 - 1 Kis karimakészlet
 - 4 Hatszögű csavar
 - 1 Imbuszkulcs
 - 1 Kezelési útmutató
- Ellenőrizze a szerszámot, részeit és tartozékait, nem sérültek-e meg szállítás közben.
 - A termék használata előtt szánjon időt ennek a használati útmutatónak az alapos áttanulmányozására és elsajátítására.

Címkék a szerszámon

A szerszámon a következő piktogramok láthatók.



Használat előtt olvassa el a kezelési útmutatót.



Ne használjon sülyesztett vágótárcsát.



Viseljen biztonsági szemüveget.



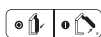
A szerszám kezelése közben mindig viseljen védőkesztyűt.



Mindig viseljen hallásvédőt.



FIGYELMEZTETÉS! Éles szélek.



Üzemi kapcsoló: „I” állás (bekapcsolva) és „O” állás (kikapcsolva).



Fogási pont



Ne tegye a kezét ezen a területen belüire.

Dátumkód (B1 ábra)

A gyártás évét is tartalmazó dátumkód **78** a szerszámházba van nyomtatva.

Példa:

2017 XX XX
Gyártás éve

Leírás (A ábra)



FIGYELMEZTETÉS: Az elektromos szerszámot vagy részeit soha ne alakítsa át. Azzal anyagi kárt vagy személyi sérülést okozhat.

- 1 Üzemi kapcsoló
- 2 Mélységállító gomb
- 3 Működtető fogantyú
- 4 Csúszóasztal
- 5 Szélvezető
- 6 Asztaltoldal
- 7 Vízfúvókák
- 8 Vágótárcsa
- 9 Védőburkolat
- 10 Mélységütköző
- 11 Ferdeszög állítógombja
- 12 Kulcstároló
- 13 Vízmedence

14 A csúszóasztal vízgyűjtője

15 Hátsó vízgyűjtő

Rendeltetészerű használat

Az Ön D24000 csempévágója professzionális nedves csempévágási munkálatokhoz készült. Megfelelő 250 mm átmérőjű vágótárcsával beton, téglá, porcelán és kerámia vágható vele. Optimális sokoldalúságának jóvoltából ez a gép könnyen, pontosan és biztonságosan végez egyenes vágást (hasítást), átlós vágást, beszúró vágást, és ferdeszögű vágást. Ezt a gépet csak a kézikönyvünkben említett műveletek végzésére szabad használni.

NE használja nedves körülmények között, illetve gyúlékony folyadékok vagy gázok közelében.

NE engedje, hogy gyermekek hozzáférjenek. Ha kevésbé gyakorlott személy használja, biztosítson számára felügyeletet.

• Gyermekek és fogyatékkal élő személyek.

- Ezt a szerszámot gyermekek vagy fogyatékkal élők csak felügyelet mellett használhatják.
- Ezt a terméket nem használhatják olyan személyek (a gyermekeket is beleértve), akik nincsenek fizikai, érzékelési vagy mentális képességeik teljes birtokában, vagy nincs meg a szükséges tapasztalatuk és tudásuk vagy képzettségük, kivéve, ha a biztonságukért felelős személy felügyel rájuk. Gyermekeket soha ne hagyjon felügyelet nélkül a termék közelében.

ÖSSZESZERELÉS



FIGYELMEZTETÉS: Összeszerelés előtt mindig húzza ki a gép dugaszát a konnektorból.



FIGYELMEZTETÉS: A gép összeszerelését mindig a lentebbí útmutatások sorrendjében végezze.

A gép és alkatrészei kicsomagolása



FIGYELMEZTETÉS: Ha mozgatnia kell a gépet, mindig kérjen segítséget. Egy személynek túl nehéz a gép.

1. Vegye ki a laza csomagolóanyagot a dobozból.
2. Emelje ki a gép alkatrészeit a dobozból.
3. Távolítsa el a maradék csomagolóanyagokat az alkatrészekről.

A motorkeret felszerelése

a támasztókerethez (B1 ábra)

1. Tegye a támasztókeretet **16** viszonylag sima és egyenletes felületre.
2. Tegye motorkeretet **17** a támasztókeretre, a lábán **18** levő furatokat a szerelőfuratokhoz **19** igazítva.
3. Tegyen csavart **20** a furatokba.
4. A mellékelt imbuszkulccsal **21** húzza meg a csavarokat.

A csúszóasztal felszerelése a támasztókeret szerelvényre (B2, B3 ábra)

1. Győződjön meg arról, hogy a rögzítőcsap **22** nyitott állásban van.

- Tartsa az asztalt a keret előtt, a görgőket **23** igazítsa a gördülő sínhez **24**.
- Tegye a hátsó görgőt a kerek sínre.
- Csúsztassa az asztalt a sínre, meggyőződve arról, hogy a csapágycsuk **25** a csúszó síneken **26** vannak.
- Amikor az asztal eleje közeledik a kerethez, billentse meg enyhén az asztalt, hogy szabad legyen az ütköző **27**.
- A rögzítőcsapot **22** forgatva és a sín furatába **28** tolva rögzítse az asztalt.

A gép behelyezése a vízmedencébe (B4 ábra)

- Tegye a vízmedencét **13** viszonylag sima és egyenes felületre.
- Illessze a dugaszt **29** a leeresztő nyílásba.
- A fogási pontjainál emelje meg, és tartsa a gépet, ahogyan az ábra mutatja.
- Engedje le a gépet a vízmedencébe, ahogyan az ábra mutatja.

Az asztaltoldat felszerelése (C ábra)

- Tartsa az asztaltoldatot **6** a csúszóasztal **4** jobb oldala előtt.
- A toldat helyzetbeállító csapjait **30** igazítsa a csúszóasztal furataihoz **31**.
- Helyezze a toldatot a csúszóasztalhoz.
- Húzza meg a rögzítőgombot **32**.

A vízvivattyú felszerelése (D1, D2 ábra)

- Húzza rá a tömlőt **33** a csonkra **34**.
- Tegye a vízvivattyút **35** a vízmedence **13** mély sarkába.
- A tápkábelt és a víztömlőt helyezze a vízmedence alja fölé, hogy a csúszóasztal be ne zörögjön.
- Nyissa ki a vízvivattyú szelepet, hogy áramolhasson a víz (néhány szivattyútípusnál).

A vízgyűjtők felszerelése (E1, E2 ábra)

Hátsó vízgyűjtő

A hátsó vízgyűjtő **15** gyűjti be a nagy munkadarabok vágásánál elfolyó vizet.

- A vízgyűjtőt a vízmedence hátsó részéhez tartsa.
- Csúsztassa a karokat **36** a vízmedence peremei **37** alá, hogy a rovátkák **38** büttyök mögé kerüljenek.
- Billentse enyhén a vízgyűjtő hátulját, amíg be nem pattan a helyére.

A csúszóasztal vízgyűjtője

A csúszóasztal vízgyűjtője **14** az asztallal együtt mozog, és begyűjti a nagy csempékről és az átlós vágások közben elfolyó vizet.

- Tartsa a vízgyűjtőt a csúszóasztal jobb oldalához.
- Csúsztassa a karokat **39** a csúszóasztal peremei **40** alá, hogy a rovátkák **41** a büttyök mögé kerüljenek.
- Billentse enyhén a vízgyűjtő hátulját, amíg be nem pattan a helyére.

A vágótárcsa felszerelése (F1–F3 ábra)

Legfeljebb 254 mm átmérőjű vágótárcsa szerelhető a gépre.

- A mellékelt imbuszkulccsal **42** lazítsa meg a csavart **43** a védőburkolat oldalán.
- Húzza hátra a gumi oldalfület **44**, és emelje a védőburkolatot **9** a szerszám hátulja felé.
- Nyomja meg egyik kezével a tengelyrögzítés gombját **45**, majd a mellékelt csavarkulcsot **46** vegye a másik kezébe, és az óramutató járásával ellentétes irányban lazítsa meg a záróanyát **47**.



FIGYELMEZTETÉS: A tengelyrögzítés használatához nyomja a gombot, ahogyan az ábra mutatja, és forgassa kézzel a tengelyt, amíg nem rögzítődik. Tartsa lenyomva a gombot, hogy a tengely ne fordulhasson el.

- Távolítsa el a záróanyát **47** és a külső karimát **48**.
- Tegye fel a vágótárcsát, a nyíl a védőburkolaton levő nyílall egyező irányba mutasson.
- Tegye vissza a külső karimát **48**. A megfelelő karimáról **Az anyag vastagsága** cím alatt tájékozódhat.
- Az óramutató járásának irányában húzza meg a záróanyát **47**, miközben a másik kezével tartja a tengelyrögzítést.
- Tegye vissza a védőburkolatot **9** a helyére.
- Húzza meg a csavart **43** a védőburkolat oldalán.



FIGYELMEZTETÉS: Soha ne nyomja meg a tengelyrögzítőt, amíg a vágótárcsa forgásban van.

Az anyag vastagsága (F2 ábra)

- A D24000 típusú gép a **48A** nagy átmérőjű karimával van felszerelve, azzal 80 mm mélységig ajánlatos vágni.
- Egy kisebb, **48B** karima is van hozzá, amellyel legfeljebb 95 mm mélységig lehet vágni.
- A nagyobb karimát akkor kell használni, amikor optimális vágási teljesítményt lehet elérni.

A gép csatlakoztatása az elektromos hálózathoz (A ábra)

- Győződjön meg arról, hogy az üzemi kapcsoló **1** kikapcsolt állásban van.
- Dugaszolja a csatlakozódugaszt a hálózatra.
- A tápkábelen kössön egy csepegésgátló hurkot, hogy a víz ne csepegjen a dugaszra. A hurok a konnektornál alacsonyabban legyen.

BEÁLLÍTÁS



FIGYELMEZTETÉS: Beállítás előtt mindig húzza ki a gép dugaszt a konnektorból.

A vágásmélység ellenőrzése és beállítása (G ábra)

A vágótárcsa peremének mindig legalább 5 mm-rel az asztal felülete alatt kell lennie.

- Lazítsa meg a mélységállító gombot **2**.
- A karral engedje le a vágótárcsát a legelső helyzetébe.

3. Húzza meg a mélységállító gombot **2**.
4. Az asztalt teljes mértékben áttolva a vágótárcsán végezzen egy száraz vágást. Ellenőrizze, hogy a vágótárcsa nem ütközik-e az asztallal.
5. Ha állítás szükséges, a következő módon végezze:
 - a. Lazítsa meg a mélységállító gombot **2**.
 - b. Lazítsa ki néhány fordulattal a szárnyas anyát **49**.
 - c. Állítsa be szükség szerint a mélységütközőt **10**, meggyőződve arról, hogy a vágótárcsa pereme legalább 5 mm-rel az asztal felülete alatt van.
 - d. Húzza meg a szárnyas anyát **49**.

Annak ellenőrzése, hogy a keresztvágás útvonala merőleges-e a párhuzamvezetőre (H1, H2 ábra)

1. A karral engedje le a vágótárcsát a legalsó helyzetébe.
2. Mozgassa az asztalt a vágótárcsa előtt.
3. Helyezzen derékszöveget **50** az asztalra a párhuzamvezetőhöz, hogy csak éppen hozzáérjen a vágótárcsához, ahogyan az ábrán látható.
4. Tolja át az asztalt a vágótárcsán, hogy ellenőrizze, a vágótárcsa a derékszöggel párhuzamosan mozog-e.
5. Ha állítás szükséges, a következő módon végezze:
 - a. A sínserelvényt a kerethez tartva lazítsa meg a csavarokat **51**.
 - b. Szükség szerint helyezze el a sínállítót **52**.
 - c. A párhuzamvezetőhöz helyezett derékszöggel ismét ellenőrizze, hogy a vágótárcsa a derékszöggel párhuzamosan mozog-e, és ha szükséges, állítson rajta.
 - d. Húzza meg a csavarokat **51**.

Annak ellenőrzése, hogy a vágótárcsa merőleges-e az asztalra (I1–I3, ábra)

1. Lazítsa meg a szögretesz gombját **11**.
2. Nyomja jobbra a fejet, hogy teljesen függőlegesen álljon, majd húzza meg a szögretesz gombját.
3. A karral engedje le a vágótárcsát a legalsó helyzetébe.
4. Mozgassa az asztalt a vágótárcsa alá.
5. Helyezzen derékszöveget **50** az asztalra a vágótárcsához, ahogyan az ábrán látható.
6. Ha állítás szükséges, a következő módon végezze:
 - a. Lazítsa meg a szögretesz gombját **11**, és forgassa a függőleges helyzet beállításának ütközőcsavarját **53** be- vagy kifelé úgy, hogy a vágótárcsa az asztallal 90°-os szöveget zárjon be, a derékszöggel mérve.
 - b. Ha a szögjelző **54** nem nullát mutat a szögskálán **55**, lazítsa meg a mutatót rögzítő csavart **56**, és mozgassa el a mutatót a szükséges mértékben.

A ferdevágási szög ellenőrzése és állítása (I3, J ábra)

1. Lazítsa meg a szögretesz gombját **11**, és mozgassa el a fejet balra. Ez a 45°-os ferdevágási helyzet.

2. Ha állítás szükséges, a következő módon végezze:
 - a. Csavarja az ütközőcsavart **57** be- vagy kifelé addig, amíg a szögjelző **54** 45°-ot nem mutat.

Vágat készítése (K ábra)

A vágatjelző **58** segít megtalálni a vágótárcsa útvonalát.

1. Kapcsolja be a gépet, és várjon, amíg a tárcsa eléri a teljes fordulatszámot.
2. Tolja át teljesen az asztalt a vágótárcsán, hogy vágatot készítsen a kerékben **59**.
3. Kapcsolja ki a gépet.
4. Ha a vágat ki van kopva, újat kell készíteni.
 - a. Lazítsa ki a rögzítőcsavart **60**.
 - b. Forgassa úgy a kereket **59**, hogy a vágatlan felülete legyen szabadon.
 - c. Húzza meg a rögzítőcsavart **60**.
 - d. Készítsen a fenti útmutatások szerint új vágatot.

A skála ellenőrzése és beállítása (L ábra)

1. Mozgassa az asztalt a vágótárcsa alá.
2. Ellenőrizze a skálát **61** a párhuzamvezetőn úgy, hogy egy mérőszalag **62** nulla jelölését a vágótárcsához helyezi.
3. Ha beállítás szükséges, lazítsa meg a skálát **61** rögzítő csavarokat **63**, állítsa a helyes mérethez, és húzza meg a csavarokat.

A csúszóasztal rögzítése (M ábra)

Az asztal a következő helyzetekben rögzíthető:

- Elülső helyzet (a vágótárcsa szabadon hozzáférhető) **64**.
- Beszúró helyzet (a vágótárcsa az asztal közepe felett) **65**.
- Előtölési helyzet (a vágótárcsa a párhuzamvezetőnél) **66**.

1. Mozgassa az asztalt **4** a kívánt helyzetbe.
2. A rögzítőcsapot **22** forgatva és a sín furatába tolva rögzítse az asztalt.

A vízfűvőkák beállítása (A, N ábra)

A vízfűvőkák **7** állíthatók, hogy a szükséges mennyiségű hűtővizet áramoltassák.

- A fogantyút **67** a kívánt helyzetbe mozgatva állítsa be a vízfűvőkát.
 - Maximális kapacitás (a fűvőkák teljesen behúzva) **68**.
 - Minimális permetezés (a fűvőkák a vágótárcsával egy vonalban) **69**.
 - Kikapcsolt állás a vágások közötti vízpermet megakadályozásához és a vágótárcsa cseréjéhez **70**.

A vízáramlás szabályozása (O ábra)

A víztömlőn lévő áramlás korlátozóval **71** szabályozható a vágótárcsához áramló hűtővíz mennyisége.

- Az áramlás csökkentéséhez nyomja meg a korlátozót.
- Az áramlás növeléséhez engedje el a korlátozót.

HASZNÁLATI ÚTMUTATÓ

A gépet úgy helyezze el, hogy az asztal magassága és stabilitása ergonomiai szempontból is megfelelő legyen. A gép telepítésének helyét úgy válassza meg, hogy a kezelőjének jó rálátása és elegendő szabad tere legyen a munkadarab akadálytalan kezeléséhez.

A súlyozott effektív rezgésgyorsulás káros hatásának csökkentése érdekében a környezeti hőmérséklet ne legyen túl alacsony, a gép és tartozéka legyen megfelelően karbantartva, és a munkadarab mérete a géphez illő legyen.



FIGYELMEZTETÉS:

- *Mindig tartsa be a biztonsági útmutatásokat és az érvényes előírásokat.*
- *Ellenőrizze, biztonságosan van-e üzembe helyezve a gép.*
- *Ellenőrizze, kellően meg van-e támasztva a munkadarab.*
- *Ügyeljen arra, hogy a gép bekapcsolása előtt a vágótárcsa ne érjen a munkadarabhoz.*
- *Várja meg, amíg a motor felveszi a teljes fordulatszámot, és csak azután kezdje a vágást.*
- *Csak enyhén nyomja a gépet. Vágásnál ne erőltesse a gépet.*
- *Kezét tartsa távol a vágótárcsa útjától. Ne tegye a kezét a megjelölt területen belülre, amint a P ábra mutatja.*

Használat előtt

- A megfelelő vágótárcsát szerelje fel.
- Ellenőrizze, hogy minden rögzítőgomb és leszorító fogantyú szorosan meg van-e húzva.
- A vízmedencébe kellő mennyiségű vizet töltsön, hogy abban a vízszivattyú elmerülhessen.

Be- és kikapcsolás (Q ábra)

- Bekapcsoláshoz állítsa az üzemi kapcsolót **1** I állásba.
- Kikapcsoláshoz állítsa az üzemi kapcsolót **1** 0 állásba.

A tápkábelbe vezetékhez van a hibaáram-védelmi kapcsoló (RCD), amely magában foglalja a nullfeszültség kildőt és a motorvédő kapcsolót kézi visszaállításához. Áramkimaradás esetén a következőket tegye:

- Győződjön meg arról, hogy az üzemi kapcsoló **1** kikapcsolt állásban van.
- Nyomja meg az RCD visszaállító gombját.

A kapcsoló lezárása

- Illetéktelen használat elkerülése végett lakolja le a gépet.

Alapvágások

Általános kezelés

- Próbaként végezzen el néhány egyszerű műveletet hulladék anyagon, amíg „rá nem érez” a gép működésére.
- Mindig végezzen próbamozdulatot (kikapcsolt géppel) a befejező vágás előtt, így ellenőrizheti a vágótárcsa útvonalát.

Függőleges egyenes vonalú keresztvágás (R ábra)

1. Állítsa a ferdeszöget 0°-ra.
2. A karral engedje le a vágótárcsát a legalsó helyzetébe.
3. Fektesse a munkadarabot laposan az asztalra a párhuzamvezetőhöz, a megmunkált oldalával felfelé. A munkadarabon levő jelölést igazítsa a vágatjelző jelöléséhez.
4. Mindkét kezét tartsa távol a vágótárcsa pályájától.
5. Kapcsolja be a gépet, és várjon, amíg a vágótárcsa eléri a teljes fordulatszámot. Várja meg, hogy a vágótárcsát teljes egészében víz borítja.
6. Lassan tolja a munkadarabot a vágótárcsába, erősen a párhuzamvezetőhöz nyomva. Ne erőltesse. A vágótárcsa nem tartható állandó fordulatszámon.
7. A vágás befejezése után kapcsolja ki a gépet, hagyja leállni a vágótárcsát, majd vegye el a munkadarabot.

Ferde keresztvágás (S ábra)

A ferdevágási szög 22,5°-ra és 45°-ra állítható.

1. Lazítsa meg a szögretesz gombját **11**, és állítsa be a kívánt ferdeszöget.
2. Húzza meg erősen a szögretesz gombját.
3. Folytassa a függőleges egyenes keresztvágáshoz hasonlóan.

Átlós vágás (A, T1, T2 ábra)

A szélvezető **5** 45°-os szögű vágást tesz lehetővé.

1. Tegye a szélvezetőt a tartókonzollal **72** a párhuzamvezető fölé.
2. Billentse a vezetőpajzsot **73** az elvégzendő munkának megfelelő helyzetbe:
 - Billentse jobbra, amikor nagy csempéből kisebb darabokat vág.
 - Minden más munkához balra billentse.
3. Állítsa a párhuzamvezetőt a kívánt távolságra.
4. A gomb meghúzásával **74** rögzítse a vezetőt.
5. Folytassa a függőleges egyenes keresztvágáshoz hasonlóan.

Beszűrő vágás (U ábra)

A beszűrő vágást csempe középső eltávolításához (pl. konnektorok, csövek stb. elhelyezése céljából) alkalmazzák.

1. Jelölje be a kivágandó területet a csempe mindkét oldalán.
2. Szerelje fel a megfelelő méretű vágótárcsát.
3. A vágásmélységet úgy állítsa be, hogy a vágótárcsa a munkadarabot csak a feléig vágja át.
4. Fektesse a munkadarabot laposan az asztalra a párhuzamvezetőhöz, a megmunkált oldalával felfelé. A munkadarabon levő jelölést igazítsa a vágatjelző jelöléséhez.
5. Kapcsolja be a gépet, és várjon, amíg a vágótárcsa eléri a teljes fordulatszámot. Várja meg, hogy a vágótárcsát teljes egészében víz borítja.

- Mozgassa az asztalt addig, amíg a munkadarabon a jelölés a vágótárcsa alá nem kerül.
- Engedje le a kart, hogy a vágótárcsát a munkadarabra tolja. Ne vágjon túl a jelölésen. Amint a jelölést elvágta, rögzítse a kart a legfelső helyzetében.
- Végezze el ugyanezt a többi jelölésnél is.
- Állítsa fejtetőre a munkadarabot. Folytassa a fent leírt módon, a második vágás találkozzon az elsővel.
- A vágás befejezése után kapcsolja ki a gépet, hagyja leállni a vágótárcsát, majd vegye el a munkadarabot.

Hornyolás (V ábra)

Horony vágása a csempébe pl. rejtett vezeték behelyezése céljából.

- Állítsa be a vágásmélységet szükség szerint.
- Fektesse a munkadarabot laposan az asztalra a párhuzamvezetőhöz, az alsó oldalával felfelé. A munkadarabon levő jelölést igazítsa a vágatjelző jelöléséhez.
- Folytassa a függőleges egyenes keresztvágáshoz hasonlóan.
- Szélesebb horony készítéséhez ismételje meg az eljárást.

Külön kapható tartozékok

FIGYELMEZTETÉS: Mivel nem a DEWALT által javasolt tartozékoknak ezzel a termékkel együtt történő használhatóságát nem tesztelték, az olyan tartozékok használata veszélyes lehet. A sérülésveszély csökkentése érdekében csak a DEWALT által ajánlott tartozékokat használja ezzel a termékkel.

Rendelkezésre álló vágótárcsák

Tárcsa típusa	Méretei (átmérő × furat)	Felhasználása
DT3733	250 × 25,4 mm	Kerámia csempékhez
DT3734	250 × 25,4 mm	Porcelán/kő burkolólapokhoz

A megfelelő tartozékokkal kapcsolatos további tájékoztatásért forduljon forgalmazójához.

Szállítás (W ábra)

A könnyű szállítás érdekében a leszerelhető alkatrészek tárolhatók a vízmedencében.

- Űrítse le a vízmedencét. Lásd a **Karbantartás** cím alatt.
- Szerelje le a szélvezetőt és az asztaltoldatot.
- Rögzítse a csúszóasztalt a helyén.
- Szerelje le a vizgyűjtőket.
- Emelje ki a gépet a vízmedencéből, ahogyan az ábra mutatja.
- Helyezze a vizgyűjtőket a vízmedencébe olyan elrendezéssel, ahogyan az ábra mutatja.
- Állítsa fejtetőre a vízmedencét.
- A szélvezető és az asztaltoldat beépítés előtt elhelyezhető a vízmedencében.

FIGYELMEZTETÉS: Ha vinnie kell a gépet, mindig kérjen segítséget. Egy személynek túl nehéz a gép.

KARBANTARTÁS

Az Ön DEWALT elektromos szerszámát minimális karbantartás melletti hosszú idejű használatra terveztük. Folyamatos és kielégítő működése a megfelelő gondozástól és a rendszeres tisztítástól is függ.

FIGYELMEZTETÉS: Súlyos személyi sérülés veszélyének csökkentése érdekében kapcsolja ki és áramtalanítsa a szerszámot, mielőtt beállítását végez rajta, vagy kiegészítőt, illetve tartozékokat le- vagy felszerel. Ellenőrizze, hogy az üzemi kapcsoló OFF (KI) állásban van-e. A szerszám véletlen beindulása sérülést okozhat.

A vízmedence leürítése (X ábra)

- Minden használat után le kell üríteni.
- Tegye a vízszivattyút a tálcára **75**.
- Tegyen egy alkalmas felfogó edényt a leeresztő nyílás dugasza **29** alá.
- Húzza ki a dugaszt.
- Hagyjon elég időt a folyadék leeresztéséhez.
- A folyadék leeresztése után tegye vissza a dugaszt.
- A környezetvédelemre kellően ügyelve semmisítse meg a folyadékot.

Az asztal gördülő ellenállásának ellenőrzése (Y ábra)

Az asztal és a sínek közötti rés megszüntetéséhez a következőket tegye:

- Lazítsa meg a sín magasságbeállító csavarjait **76**.
- Állítsa a magasságállítókat **77** úgy, hogy az asztal egyenletesen mozoghasson.
- Húzza meg a sín magasságbeállító csavarjait.



Kenés

Az Ön elektromos szerszáma nem igényel további kenést.



Tisztítás

FIGYELMEZTETÉS: Ha szennyeződés vagy por gyülemlik fel a szellőzőrésekben vagy azok környékén, fúvassa ki száraz levegővel a szerszámházból. A művelet végzésekor viseljen jóváhagyott védőszemüveget és jóváhagyott porvédő maszkot.

FIGYELMEZTETÉS: A szerszám nemfémes részeit soha ne tisztítsa oldószerrel vagy más erős vegyszerrel. Ezek a vegyszerek meggyengíthetik az alkatrészek anyagát. Csak kímélő szappanos vízben megnedvesített ronggyal tisztítsa. Ne hagyja, hogy a belsejébe folyadék kerüljön, és soha ne is merítse folyadékba egyik részét sem.

Használat előtt gondosan ellenőrizze a vágótárcsa védőburkolatát, hogy megfelelően fog-e működni. Ügyeljen

arra, hogy a munkadarabról leeső sár, szilánkok ne akadályozzák egyik funkció működését sem.

Ha szilánkok szorultak a vágótárcsa és a védőburkolat közé, áramtalanítsa a gépet és kövesse **A vágótárcsa felszerelése** című részben megadott útmutatásokat. Távolítsa el a beszorult szilánkokat, és szerelje vissza a vágótárcsát.

Tartsa tisztán a szellőzőnyílásokat, és puha ronggyal rendszeresen tisztítsa meg a gép burkolatát.

Az alábbi tisztítási műveleteket naponta el kell végezni.

1. Tegye a vízszivattyút egy vödör tiszta vízbe, és szivattyúzzon át vizet a tömlőrendszeren.
2. Törölje át a síneket és a támasztókart habarcs szivaccsal vagy ronggyal.
3. Tiszta vízzel permetezze le a vízmedencét és az asztaltoldatot. A maradék port törölje le habarcs szivaccsal.

Környezetvédelem



Elkülönítve gyűjtendő. Ezzel a szimbólummal jelölt termékeket és akkumulátorokat tilos a normál háztartási hulladékba dobni.

■ A termékek és akkumulátorok tartalmaznak visszanyerhető vagy újrahasznosítható anyagokat, amelyek csökkentik a nyersanyagigényt. Kérjük, hogy a helyi előírásoknak megfelelően gondoskodjon az elektromos termékek és akkumulátorok újrahasznosításáról. További tájékoztatást itt talál: **www.2helpU.com**.

DEWALT Európai Elektromos Kéziszerszám (EK) Garancia Szerződési Feltételek (Vállalkozásoknak)

A DEWALT bízik az Elektromos Kéziszerszámai minőségében ezért kiváló garanciális feltételeket nyújt a termékek használói számára. Ezen nyilatkozat csak kiegészítéseként szolgál és semmilyen módon nem sérti az Ön szerződéses jogait mint professzionális felhasználó vagy törvényes jogait mint magán, nem-professzionális felhasználó. A garancia az Európai Unió tagállamai valamint az Európai Szabadkereskedelmi Társulás területén érvényes.

1. EGY ÉVES DEWALT Európai EK Garancia

Ha az Ön DEWALT Elektromos Kéziszerszáma meghibásodik bármilyen anyag vagy gyártási hibának köszönhetően a vásárlástól számított 12 hónapon belül, a DEWALT, az alábbi 2 – 4 szekciókban taglalt garanciális feltételeknek megfelelően, kicserélheti az összes hibás alkatrészt térítésmentesen vagy, saját belátása szerint, a teljes szerszámot térítésmentesen.

2. Általános feltételek

- 2.1 A DEWALT Európai EK Garancia a DEWALT termék eredeti tulajdonosának áll rendelkezésére, aki a terméket hivatalos DEWALT európai viszonteladótól vásárolta szakmai felhasználási céllal. A DEWALT Európai Elektromos Kéziszerszám Garancia nem érvényes olyan személyek számára, akik a DEWALT terméket viszonteladás vagy bérbeadási szándékkal vásárolták.
- 2.2 A garancia nem ruházható át. A garancia a DEWALT termék eredeti tulajdonosa számára érhető el, aki a fentebb meghatározott vásárlási feltételeknek megfelel.
- 2.3 A Garancia DEWALT Elektromos Kéziszerszámokra érvényes (kivéve a garancia hatálya alá nem tartozó termékek)
- 2.3 A garanciális időtartam alatt történő termék javítás vagy csere nem eredményezi a garancia meghosszabbítását vagy újraindulását. A garanciális időtartam a vásárlás napjától lép életbe és 12 hónapon át tart.
- 2.4 A DEWALT fenntartja a jogot, hogy visszautasítson bármilyen garanciális igénylést, amennyiben a hivatalos szervíz véleménye szerint a meghibásodás nem anyag vagy gyártási hibának köszönhető, vagy a garanciális igénylés nem felel meg a DEWALT Európai Elektromos Kéziszerszám Garancia feltételeinek.
- 2.5 A felmerülő szállítási költséget a DEWALT termék használója és annak vásárlási helye, valamint

a DEWALT termék használója és a DEWALT Hivatalos Szervíz Központ között a DEWALT Garancia nem fedezi.

3. A DEWALT Európai EK Garancia hatálya alá nem tartozó termékek

Az alábbi termékeket nem tartoznak a DEWALT EK Garancia hatálya alá:

- 3.1 Azon termékek amelyek nem a DEWALT európai specifikációinak megfelelően készültek vagy nem hivatalos beszállítótól kerültek importálásra az Európai Unió tagállamain kívülről, vagy az Európai Szabadkereskedelmi Társulás területén kívülről.
- 3.2 Olyan fogyóeszköznek minősülő tartozékok, amelyek a munkadarabbal kerülnek közvetlen érintkezésbe, pl.: fűrészárak, fűrészlapok, csiszolókorongok.
- 3.3 Sorozatgyártásra használt termékek, eszkbőrlő cégek számára eladott termékek, szolgáltatási szerződésben lévő termékek, illetve a B2B szerződések kivételt képeznek, ezekre különleges garanciális felételek érvényesek, melyet a beszállítói szerződés taglal.
- 3.4 A DEWALT partnerei által szállított, DEWALT márkajelzéssel ellátott termékeket, termékspecifikus garanciális vagy szavatossági feltételek illetnek. Lásd a termékhez mellékelt tájékoztatót.
- 3.5 Olyan garanciális javításra benyújtott, egy szett részét képező termék, melyen a gyártási dátum kód nem egyezik a szett többi részével vagy a vásárlás dátumával.
- 3.6 Kéziszerszámok, ruházat, védőruházat
- 3.7 Gyártáshoz/Tömeggyártáshoz/Termeléshez felhasznált vagy nagy megterhelés alatt álló termékek, kivéve a DEWALT szervíz által támogatott gyártási folyamatok.

4. Kivételek a Garanciális igény alól

A garanciális igény visszautasítható az alábbi esetekben:

- 4.1 A DEWALT szervíz számára nem bizonyítható egyértelműen, hogy a meghibásodás anyag vagy gyártási hibának köszönhető.
- 4.2 A meghibásodás oka rendeltetészerű használatból fakadó elhasználódás. Lásd a 4.14-es szekciót. Minden termék ki van téve a használatból fakadó elhasználódásnak. Fontos a megfelelő termék kiválasztása.
- 4.3 A termék dátum kódja és a szériaszám nem azonosítható.
- 4.4 Az eredeti vásárlást igazoló bizonylat nem kerül felmutatásra az igény benyújtásánál.
- 4.5 Nem rendeltetészerű használatból fakadó sérülések, beleértve a termék leejtését, a véletlen

baleseteket vagy a használati útmutatónak nem megfelelő használatot.

- 4.6 A DEWALT által nem jóváhagyott kiegészítők használatából vagy a használati útmutatóban nem szereplő kiegészítők használatából fakadó sérülések.
- 4.7 Bármely termék, mely az eredeti termékhez képest módosításra került.
- 4.8 Bármely termék, amelyet nem DEWALT szervíz javított meg vagy kísérelt meg megjavítani vagy amelynél a szerelő nem eredeti DEWALT alkatrészeket használt.
- 4.9 Túlterhelésből fakadó meghibásodás vagy részleges meghibásodás után történő további használat.
- 4.10 Nem megszokott környezetben történő használat, beleértve olyan esetet, mely során folyadék vagy egyéb anyag került a termékbe.
- 4.11 Hiányos karbantartás vagy az elhasználtodott részek cseréjének elmulasztása.
- 4.12 A termék hiányosan vagy nem eredeti darabokkal került leadásra.
- 4.13 A termék meghibásodása a használója által történt, nem a használati útmutatónak megfelelő beállításból vagy összeszerelésből fakad. *Mindezen termék alapos átvizsgálásra került gyártás során. Bármely szállításkor észrevett hibát vagy rossz beállítást azonnal jelezni kell az eladónak.*
- 4.14 Komponens meghibásodása rendeltetésszerű használatból fakadóan. A rendeltetésszerűen elhasználtodó komponensek többek között, de nem kizárólag, az alábbiak:

Általános Alkatrészek

- Szénkefék
- Vezeték szettek
- Burkolatok
- Tokmányok
- Peremek
- Tárcsa tartók
- Tömítések
- O gyűrűk
- Zsírok, kenőanyagok

Termékspecifikus alkatrészek

- Szervíz készletek

Szögezők

- O gyűrűk
- Ütőszögek
- Rugók
- Ütközők

Kalapácsok

- Ütőmechanika
- Hengerek
- Szerszámtartó
- Racsnik

Ütvecsavarozók

- Üllő
- Bittartó
- Ütő rész

5. Garanciális igény benyújtása

- 5.1 A garanciális igény benyújtásához lépjen kapcsolatba a termék értékesítőjével vagy az Önhöz legközelebb lévő hivatalos DEWALT szervizzel (www.2helpU.com).
- 5.2 Jutassa vissza a DEWALT terméket az értékesítőjéhez vagy egy hivatalos DEWALT szervízhez valamennyi alkatrészszel és az eredeti vásárlást igazoló bizonylattal.
- 5.3 A hivatalos DEWALT szervíz megvizsgálja a terméket és jóváhagyja vagy visszautasítja a garanciális javítási kérelmet.
- 5.4 Amennyiben a garanciális javítás során a szerelők elhasználtodott komponenseket fedeznek fel, a szervíz árajánlatot küldhet Önnek ezen komponensek javításáról vagy cseréjéről.
- 5.5 A termékek rendszeres karbantartásának elmulasztása a jövőbeli igények visszautasítását okozhatja.
- 5.6 A javítás elkészültekor a szervíz a terméket visszajuttatja oda, ahol a garanciális igényt benyújtották.

6. Érvénytelen garanciális igények

- 6.1 A DEWALT fenntartja a jogot, hogy visszautasítson bármilyen garanciális igényt, amennyiben a hivatalos szervíz szerint az nem felel meg a DEWALT Európai Garancia feltételeinek.
- 6.2 Amennyiben a garanciális igény visszautasításra került a hivatalos DEWALT szervíz által, a visszautasítás oka megküldésre kerül az igénylő számára a teljes javítás árajánlatával együtt. Amennyiben a garanciális igény visszautasításra került az újraösszeszerelés és a szállítás költsége az igénylő számára kiszámlázásra kerülhet.

7. Felhasználói feltételekben beálló változások

- 7.1 A DEWALT fenntartja a jogot, hogy felülvizsgálja és módosítsa a garancia feltételeit, az időtartamot és a termék jogosultságot értesítés nélkül, amennyiben azt szükségesnek tartja.
- 7.2 A jelenlegi DEWALT Európai Elektromos Kéziszerszám Garancia feltételei elérhető a www.2helpU.com oldalon, a helyi DEWALT értékesítőknél, valamint kérhető a DEWALT magyarországi képviseletétől.

JÓTÁLLÁSI FELTÉTELEK

Gratulálunk Önnek ezen magas minőséget képviselő DeWALT készülék megvásárlásához! Fogyasztók részére értékesített termékeinkre:

**10.000,- Ft – 100.000,- bruttó értékhatár között 1 év,
100.001,- Ft - 250.000,- Ft bruttó értékhatár között 2 év
250.000,- Ft bruttó értékhatár felett 3 év
időtartamú jótállást vállalunk.**

Az áru hibás teljesítése esetén a fogyasztót a jogszabály szerinti kellékszavatossági jogok gyakorlása térítésmentesen megilleti, e jogait a jótállás nem érinti.

- 1) A Stanley Black & Decker Hungary Kft. a jótállás, kellék- és termékszavatosság alapján végzett igényérvényesítést a 19/2014. (IV.29.) NGM rendelet és a 151/2003. (IX.22.) Kormányrendelet szerint végzi a jótállási idő, illetve a kellék- és termékszavatossági jogok érvényesíthetőségének teljes időtartama alatt, aszerint, hogy a szerződés megkötésekor vagy azt megelőzően rendelkezésre álló, és kapcsolódó reklámokban foglalt feltételek szerint felel a hibás teljesítésért. Az igényérvényesítés lehetősége az áru részét képező, vagy azzal összekapcsolt digitális tartalomra és digitális szolgáltatásra is kiterjed.
 - a) A fogyasztó jótállási igényét a jótállási jeggyel érvényesítheti, ezért kérjük azt őrizze meg. Nem tehető az érvényesítés feltételévé a termék felbontott csomagolásának a fogyasztó általi visszaszolgáltatása.
 - b) Vásárláskor a forgalmazónak (kereskedőnek) a jótállási jegyben fel kell tüntetnie a vállalkozás nevét, a termék azonosítására alkalmas megnevezését és típusát, továbbá – ha van – gyártási számát, a gyártó nevét, címét, ha nem azonos a vállalkozással, valamint a szerződéskötés, illetve a termék fogyasztó részére történő átadásának vagy vállalkozás általi üzembe helyezésének időpontját. A jótállási jegyet a forgalmazó (kereskedő) nevében eljáró személynek alá kell írnia és a kereskedés azonosítására alkalmas tartalmú (minimum cégnév, üzlet címe) bélyegzővel olvashatóan le kell bélyegezni, továbbá elektronikus dokumentumon történő átadás esetén tartalmaznia kell az elektronikus aláírást. Kérjük, kísérelje figyelemmel a jótállási jegy megfelelő érvényesítését, mivel a kijelölt szerviznek a jótállási igény érvényes jótállási jeggyel érvényesíthető. Amennyiben a jótállási jegy szabálytalanul került kiállításra, jótállási igényével kérjük forduljon a terméket az Ön részére értékesítő partnerünkhöz (kereskedőhöz). Az előírt tartalmú jótállási jegyet a vállalkozás elektronikus úton is átadhatja a fogyasztó részére, ha annak tartalma megfelel a fenti követelményeknek, és amelyre legkésőbb a termék átadása vagy üzembe helyezés napján köteles. Amennyiben nem közvetlen megküldéssel kerül sor az átadásra, hanem letöltést biztosító elérési cím formájában, úgy a letölthetőség a jótállási idő végéig nem szüntethető meg.
 - c) A jótállási jegy szabálytalan kiállítása vagy a fogyasztó rendelkezésére bocsátásának elmaradása nem érinti a jótállási érvényességét. Kérjük, hogy a jótállási jegyben kívül a nyugtát vagy számlát is szíveskedjen megőrizni a gyorsabb és hatékonyabb ügyintézés érdekében, mert a szerződés megkötése az ellenérték megfizetését igazoló bizonylattal is bizonyítható.
 - d) Elvesztett jótállási jegyet csak a fogyasztói szerződés létrejöttét igazoló nyugta vagy számla ellenében tudunk pótolni!
- 2) Nem terjed ki a jótállás:
 - a) amennyiben a hiba oka rendeltetésellenes, illetve a mellékelt magyar nyelvű használati kezelési útmutatóban foglaltaktól eltérő használat, átalakítás, szakszerűtlen kezelés, helytelen tárolás, elemi kár

vagy egyéb a vásárlás után a fogyasztó érdekkörében keletkezett ok miatt következik be;

- b) azon alkatrészekre, amelyek esetében a meghibásodás a jótállási időn belüli rendeltetéseszerű használat mellett az alkatrészek természetes elhasználódása, kopása miatt következett be (így különösen: fűrészlánc, fűrészlap, gyalukész, meghajtósíj, csapágyak, szénkefe, csillagkerék);
 - c) a készülék túlterhelése miatt jelentkező hibákra, amelyek a hajtómű meghibásodásához, vagy egyéb ebből adódó károkhöz vezetnek;
 - d) a termék nem hivatalos szervizben történt javításából eredő hibákra;
 - e) az olyan károsodásokra, amelyek nem gyári kiegészítő készülékek és tartozékok használatából adódnak amennyiben a jótállásra kötelezett a szakszerviz vagy szakvélemény által bizonyítja, hogy a hiba a fenti okok valamelyikére vezethető vissza.
- 3) A termék meghibásodása esetén a fogyasztót az alábbi jogok illetik meg:
 - a) A fogyasztó elsősorban a kijavítás vagy csere iránti igényét a választása szerint a vállalkozás székhelyén, bármely telephelyén, fióktelepén, illetve kijavítás iránti igényét közvetlenül a jótállási jegyben feltüntetett javítószolgálatnál is érvényesítheti. Termékszavatosság keretében a fogyasztó a jótállási jegyben feltüntetett gyártótól vagy forgalmazótól is követelheti a hiba kijavítását vagy a termék kicserélését, melyre a forgalomba hozataltól számított két év elteltéig van lehetősége.
 - b) Kérjük, hogy a hiba felfedezését követő legrövidebb időn belül szíveskedjen azt a vállalkozásnál vagy a szervizben bejelenteni. A fogyasztónak az árut a kijavítás vagy kicserélés teljesítése érdekében a vállalkozás rendelkezésére kell bocsátania. A vállalkozásnak a saját költségére kell biztosítania a kicserélt áru visszatételét.
 - c) Ha a fogyasztási cikk a vásárlástól számított három munkanapon belül meghibásodik, a fogyasztó ezen időtartamon belül kérheti annak kicserélését feltéve, hogy a meghibásodás a rendeltetéseszerű használat akadályozza. A hiba fennállásának, vagy a rendeltetéseszerű használatot akadályozó mérték megállapításához a kereskedő/gyártó a szakszerviz közreműködését kérheti / vagy szakvéleményt szerezhet be.
 - d) Amennyiben a jótállási igény bejelentését követően a vállalkozás az igény teljesíthetőségéről azonnal nem tud nyilatkozni, úgy öt munkanapon belül, igazolható módon értesítenie kell a fogyasztót az álláspontjáról.
 - e) A vállalkozásnak, illetve a javítószolgálatnak törekednie kell arra, hogy a kijavítást vagy kicserélést legfeljebb 15 napon belül megfelelő minőségben elvégezze, elvégeztesse. Ha a kijavítás vagy kicserélés időtartama a 15 napot meghaladja, akkor a vállalkozás a fogyasztót tájékoztatni köteles annak várható időtartamáról. A tájékoztatás a fogyasztó előzetes hozzájárulása esetén, elektronikus úton vagy a fogyasztó általi átvételre alkalmas más módon történik.
 - Ha a jótállási időtartam alatt a termék első alkalommal történő javítása során megállapítását nyer, hogy a termék nem javítható, úgy a fogyasztó eltérő rendelkezése hiányában 8 napon belül ki kell cserélni. Ha a cserére nincs lehetőség, úgy a megfizetést igazoló bizonylaton szereplő bruttó vételárat 8 napon belül köteles a vállalkozás a fogyasztó részére visszatéríteni.
 - Ha a jótállási időtartam alatt a termék 3 alkalommal történő javítást követően ismét meghibásodik - a fogyasztó eltérő rendelkezése hiányában, valamint ha a fogyasztó nem igényli a vételár arányos leszállítását, és nem kívánja a terméket a vállalkozás költségére kijavítani vagy mással kijavíttatni - úgy a megfizetést igazoló bizonylaton szereplő bruttó

- vételárat 8 napon belül köteles a vállalkozás a fogyasztó részére visszatéríteni.
- Ha a termék kijavítására a vállalkozás részére való közléstől számított 30 napig nem kerül sor, a fogyasztó eltérő rendelkezése hiányában a vállalkozás köteles a terméket a határidő eredménytelen elteltét követő 8 napon belül kicserélni. Ha a cserére nincs lehetőség, úgy a megfizetést igazoló bizonylaton szereplő bruttó vételárat 8 napon belül köteles a vállalkozás a fogyasztó részére visszatéríteni.
- f) A fogyasztó az ellenszolgáltatás arányos leszállítását igényelheti, vagy a szerződéstől elállhat, ha a kötelezett a kijavítást vagy a kicserélést nem vállalta, e kötelezettségének nem tud eleget tenni, vagy ha a jogosultnak a kijavításhoz vagy kicseréléshez fűződő érdeke megszűnt. Az ellenszolgáltatás leszállítása akkor arányos, ha annak összege megegyezik a fogyasztónak szerződésszerű teljesítés esetén járó, valamint a fogyasztó által ténylegesen megkapott áru értékének különbözetével.
- g) A vállalkozás megtagadhatja az áru szerződésszerűvé tételét, ha a kijavítás, illetve a kicserélés lehetetlen, vagy ha az aránytalan többletköltséget eredményezne a vállalkozásnak, figyelembe véve valamennyi körülményt, ideértve a szolgáltatás hibátlan állapotban képviselt értékét, valamint a szerződésszegés súlyát.
- h) A fogyasztó akkor is jogosult - a szerződésszegés súlyához igazodva - az ellenszolgáltatás arányos leszállítását igényelni, vagy az adásvételi szerződést megszüntetni, ha
- a vállalkozás nem végezte el a kijavítást vagy kicserélést, vagy elvégezte azt, de részben vagy egészben nem teljesítette, vagy megtagadta az áru szerződésszerűvé tételét;
 - ismételt teljesítési hiba merült fel, annak ellenére, hogy a vállalkozás megkísérelte az áru szerződésszerűvé tételét;
 - a teljesítés hibája olyan súlyú, hogy azonnali árelszállítást vagy az adásvételi szerződés azonnali megszüntetését teszi indokolttá; vagy
 - a vállalkozás nem vállalta az áru szerződésszerűvé tételét, vagy a körülményekből nyilvánvaló, hogy a vállalkozás észszerű határidőn belül vagy a fogyasztónak okozott jelentős érdeksérelem nélkül nem fogja az árut szerződésszerűvé tenni.
- i) A fogyasztó adásvételi szerződés megszüntetésére vonatkozó kellékszavatossági joga a vállalkozásnak címzett, a megszüntetésre vonatkozó döntést kifejező jognyilatkozattal gyakorolható.
- j) Jelentéktelen hiba miatt elállásnak nincs helye. Ha a fogyasztó hibás teljesítésre hivatkozva kívánja megszüntetni az adásvételi szerződést, a vállalkozást terhelő annak bizonyítása, hogy a hiba jelentéktelen.
- k) Nem számít bele a jótállási időbe a javítási időnek az a része, amely alatt a fogyasztó a terméket nem tudta rendeltetészerűen használni.
- l) A terméknek a kicseréléssel vagy javítással érintett részére a jótállási idő újból kezdődik.
- 4) A jótállás keretében tartozó javítás vagy csere esetén a vállalkozásnak, illetve a javítószolgáltatásnak a jótállási jegyen fel kell tüntetni:
- a javítás iránti igény bejelentésének és a javításra történő átvétel időpontját,
 - a hiba okát és a javítás módját;
 - a termék fogyasztó részére történő visszaadásának időpontját,
 - a kicserélés tényét és időpontját.

Fogyasztói jogvita esetén a fogyasztó a megyei (fővárosi) kereskedelmi és iparkamarák mellett működő békéltető testület eljárását is kezdeményezheti!

Bizunk termékeink minőségében, ezért kiterjesztett gyártói garanciát kínálunk, mely kedvező formában kiegészíti és semmi esetre sem befolyásolja hátrányosan az Ön törvényes jogait. A gyártói garancia igénybevételéhez szükséges regisztrációs feltételekről és egyéb részletekről tájékozódjon a <http://service.dewalt.hu> elérhetőségen.

Gyártó: DEWALT Richard-Klinger-Straße 11 65510 Idstein, Germany	Forgalmazó: Stanley Black & Decker Hungary Kft 1016. Budapest, Mészáros u. 58/B Tel.: +36-1-328-55-00
--	--

Márkaszerviz
FIXIT Hungary Kft. 3526
Miskolc Zsolcai kapu 9-11. / 49
RMA system: <http://rma.fixit-service.com>
E-mail: dewalt@hu.fixit-service.com
Tel: +36 46 500 385

Stan Tools And Nails Ltd. Körösi út 8. 2363 Felsőpakony
e-mail: info@stanleytools.hu
Tel: +36303398429

Kereskedő által a vásárlással egyidejűleg kitöltendő

Kereskedő neve és címe:

.....

A fogyasztási cikk megnevezése:.....

Típusa:

Gyártási száma:

Szerződés-kötés és a termék fogyasztó részére történő átadásának dátuma:

A fogyasztási cikk bruttó vételára:.....,-Ft

..... P.H.

Aláírás

Kereskedő által kitöltendő kicserélés esetén

A fogyasztó a hibás terméket valamennyi tartozékával átadta.

A kicserélés időpontja:

..... P.H.

Aláírás

A hibátlan terméket átvettem.

A kicserélt új termék átvételének időpontja:

.....

..... fogyasztó aláírása

Kijavítás esetén a szerviz tölti ki:**1. javítás**

A kijavítási igény bejelentésének és a kijavításra átvétel időpontja

.....

Szervizbe érkezés időpontja:

Munkalap száma:

A bejelentett hiba oka.....

Elvégzett javítás:

.....

Szervizből kiadás időpontja:.....

A fogyasztó részére történő visszaadás időpontja:

Amennyiben a termék nem javítható, a csereigény alapos: igen / nem (aláhúzással jelölendő)

..... P.H.

aláírás

2. javítás

A kijavítási igény bejelentésének és a kijavításra átvétel időpontja

.....

Szervizbe érkezés időpontja:

Munkalap száma:

A bejelentett hiba oka.....

Elvégzett javítás:

.....

Szervizből kiadás időpontja:.....

A fogyasztó részére történő visszaadás időpontja:

Amennyiben a termék nem javítható, a csereigény alapos: igen / nem (aláhúzással jelölendő)

..... P.H.

aláírás

3. javítás

A kijavítási igény bejelentésének és a kijavításra átvétel időpontja

.....

Szervizbe érkezés időpontja:

Munkalap száma:

A bejelentett hiba oka.....

Elvégzett javítás:

.....

Szervizből kiadás időpontja:.....

A fogyasztó részére történő visszaadás időpontja:

Amennyiben a termék nem javítható, a csereigény alapos: igen / nem (aláhúzással jelölendő)

..... P.H.

aláírás

4. javítás

A kijavítási igény bejelentésének és a kijavításra átvétel időpontja

.....

Szervizbe érkezés időpontja:

Munkalap száma:

A bejelentett hiba oka.....

Elvégzett javítás:

.....

Szervizből kiadás időpontja:.....

A fogyasztó részére történő visszaadás időpontja:

Amennyiben a termék nem javítható, a csereigény alapos: igen / nem (aláhúzással jelölendő)

..... P.H.

aláírás

DeWALT Szervizpartnerek

Stanley Black&Decker Hungary Kft kereskedelmi képviselet		
		Tel.
Iroda	1016 Bp. Mészáros u 58/b.	+36-1-328-55-00

Központi Márkaszerviz			
		Tel/fax	
FIXIT Hungary Kft.	Zsolcai kapu 9-11 3526 Miskolc	+36 46 500 385	dewalt@hu.fixit-service.com https://rma.fixit-service.com/
Stan Tools And Nails Ltd.	Kőrösi út 8. 2363 Felsőpakony	+36 303 398 429	info@stanleytools.hu

CZ ZÁRUČNÍ LIST

PL KARTA GWARANCYJNA

H JÓTÁLLÁSI JEGY

SK ZÁRUČNÝ LIST

DEWALT®

CZ měsíců
H hónap

12

PL miesięcy
SK mesiacov

CZ Výrobní kód	Datum prodeje	Razítko prodejny Podpis
H Gyári szám	A vásárlás napja	Pecset helye Aláírás
PL Numer seryjny	Data sprzedaży	Stempel Podpis
SK Číslo série	Dátum predaja	Pečiatka predajne Podpis

CZ

Adresy servisu
Band Servis
Klásterského 2
CZ-140 00 Praha 4
Tel.: 00420 244 403 247
Fax: 00420 241 770 167

Band Servis
K Pasekám 4440
CZ-760 01 Zlín
Tel.: 00420 577 008 550,1
Fax: 00420 577 008 559
<http://www.bandservis.cz>

H

FIXIT Hungary Kft.
Zsolcai kapu 9-11
3526 Miskolc
Tel.: +36 46 500 385
e-mail:
dewalt@hu.fixit-service.com
<https://rma.fixit-service.com/>

Stan Tools And Nails Ltd.
Kőrösi út 8.
2363 Felsőpakony
Tel: +36303398429
e-mail: info@stanleytools.hu

PL

Centralny Serwis Gwarancyjny
ERPATECH
ul. Bakaliowa 26
05-080 Mościska
Tel.: (22) 431-05-05
serwis@erpatech.pl

SK

Adresa servisu
Band Servis
Paulínska ul. 22
SK-917 01 Trnava
Tel.: 00421 335 511 063
Fax: 00421 335 512 624

<p>CZ Dokumentace záruční opravy</p>	<p>PL Przebieg napraw gwarancyjnych</p>
<p>H A garanciális javítás dokumentálása</p>	<p>SK Záznamy o záručných opravách</p>

CZ	Číslo	Datum příjmu	Datum zakázky	Číslo zakázky	Závada	Razítko Podpis
H	Sorszám	Bejelentés időpontja	Javítási időpont	Javítási munkalapszám	Hiba jelleg oka	Pecsét Aláírás
	Jótállás új határideje					
PL	Nr.	Data zgłoszenia	Data naprawy	Nr. zlecenia	Przebieg naprawy	Stempel Podpis
SK	Číslo dodávky	Dátum nahlásenia	Dátum opravy	Číslo objednávky	Popis poruchy	Pečiatka Podpis