

---

# DEWALT®

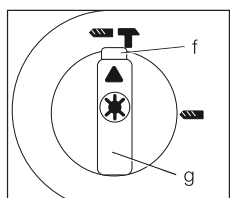
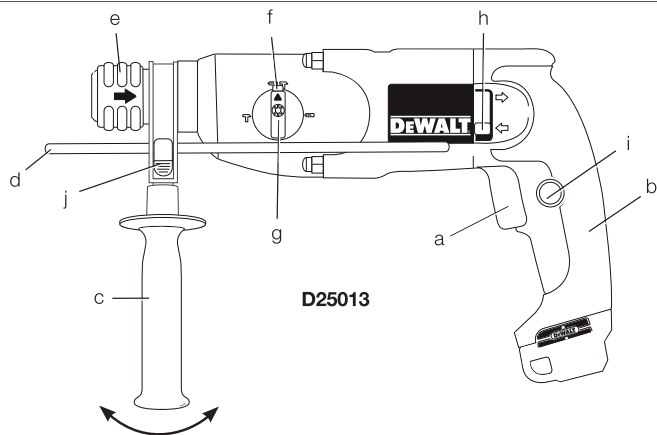
---

500500-00 IL

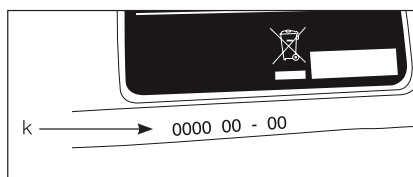
תורגם מההוראות המקוריות

**D25012**

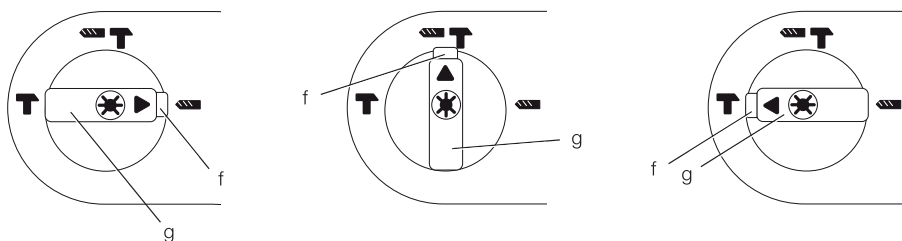
**D25013**

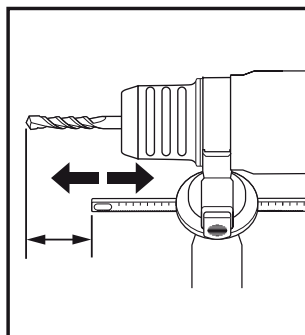
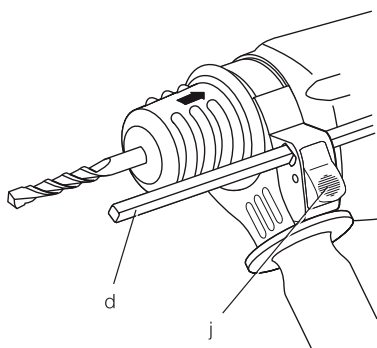
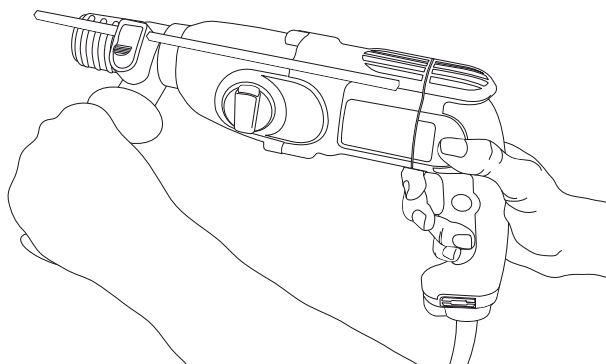


D25012



D25013





# מקדחות רוטטות SDS PLUS® לעבודה מאומצת D25012, D25013

## ברכותינו!

בחרת לרכוש כלי של חברת דה-וולט. שנים רבות של ניסיון, פיתוח מוצרים וחדשנות מבטיחים שחברת דה-וולט היא אחת מהשותפות האמינות ביותר של המשתמשים המקצועיים בכלי עבודה חשמליים.

הברגת ברגים ללא הקשה

עצמת

$$\begin{aligned} \text{הרעידות } a_h &= \text{מטר/שנייה}^2 \geq 2.5 & 2.5 \geq \\ \text{תחום סטייה } K &= \text{מטר/שנייה}^2 \geq 1.5 & 1.5 \end{aligned}$$

עצמת הרעידות הנקובה שפורטה בגיליון נתונים זה נמדדה על-פי נתוני הבחינה המפורטים בתקן EN 60745 וניתן להשתמש בה להשוואה בין כלי אחד לשני. ניתן להשתמש בנתונים אלה לצורך הערכה ראשונית של החשיפה.

## נתונים טכניים

D25013	D25012	
230	230	מתח וולט
1	1	סוג
650	650	הספק כניסה
1550-0	1550-0	מהירות מרבית ללא עומס סל"ד
1240-0	1130-0	מהירות מרבית תחת עומס סל"ד
		מספר הקשות
4550-0	4150-0	בדקה הקשות בדקה
		אנרגיית ההקשה
2.4	2.4 J	קידוח ממקדחה רוטטת
2.4	2.4 J	חציבה
		כושר קידוח מרבי
13/30/22	13/30/22	בפלדה/עץ/בטון מ"מ
41	-	מצבי אזמל
		כושר קידוח כוס
50	50	בלבנים מחומר רך מ"מ
°SDS Plus	°SDS Plus	מחזיק כלים
43	43	קוטר הקולר מ"מ
2.3	2.3	משקל ק"ג
89	86	$L_{PA}$ (לחץ הקול)
		$K_{PA}$ (תחום סטייה)
3.0	3.0	של לחץ הקול dB(A)
100	97	$L_{WA}$ (עצמת הרעש)
		$K_{WA}$ (תחום סטייה)
3.3	3.1	של עצמת הרעש dB(A)
		ערכי רעידות כוללים (סך וקטורי תלת-צירי) נקבעו לפי תקן EN 60745
		קידוח במתכת
		עצמת רעידות
3.0	3.0	ערך $a_{h,D}$ = מטר/שנייה <sup>2</sup>
1.5	1.5	תחום סטייה K = מטר/שנייה <sup>2</sup>
		קידוח בבטון
		עצמת רעידות
11	11	ערך $a_{h,HD}$ = מטר/שנייה <sup>2</sup>
1.7	1.7	תחום סטייה K = מטר/שנייה <sup>2</sup>
		חציבה
		עצמת רעידות
9.5	-	ערך $a_{h,Choc}$ = מטר/שנייה <sup>2</sup>
1.7	-	תחום סטייה K = מטר/שנייה <sup>2</sup>



**אזהרה:** רמת עצמת הרעידות המוצהרת מייצגת את היישומים העיקריים של הכלי. יחד-עם-זאת, אם משתמשים בכלי עבור יישומים אחרים, עם אביזרים שונים או אם הכלי אינו מתוחזק כהלכה, עצמת הרעידות עשויה להשתנות. מצב כזה עלול להגדיל במידה משמעותית את רמת החשיפה הכוללת במהלך העבודה.

הערכה נכונה של רמת החשיפה לרעידות חייבת להתחשב גם במספר הפעמים שפעולת הכלי מופסקת או במשכי הזמן שהוא פועל אך אינו מבצע כל עבודה. התחשבות במשתנים אלה יכולה להפחית במידה משמעותית את תוצאת חישוב רמת החשיפה במהלך כל משך העבודה.

למד להכיר אמצעי בטיחות נוספים להגנת המפעיל מפני השפעות הרעידות כמו למשל: תחזק את הכלי ואת האביזרים, שמור על חום הידיים, ארגן את סדר העבודה.

## נתיבים:

כלים הפועלים במתח 10 230V אמפר, ברשת

## הגדרות: הנחיות בטיחות

ההגדרות המפורטות להלן מתארות את רמות החומרה של מילות האזהרה. קרא את חוברת ההוראות ושים לב לסמלים הבאים.

**סכנה:** מצוין מצב מסוכן, שאם לא מונעים אותו הוא יגרום לפגיעה גופנית חמורה או למוות.




**אזהרה:** מצוין מצב מסוכן, שאם לא מונעים אותו הוא עלול לגרום לפגיעה גופנית חמורה או למוות.




**זהירות:** מצוין מצב שעלול להיות מסוכן, שאם לא מונעים אותו הוא עלול לגרום לפגיעה קלה או בינונית.



**הערה:** מצוין מצב שאינו קשור לפגיעה שאם לא מונעים אותו הוא עלול לגרום נזק לרכוש.

מציין סכנת התחשמלות. 

ג) **הרחק ילדים ועוברי אורח בזמן הפעלת כלים חשמליים.** הסחת הדעת עלולה לגרום לאיבוד השליטה בעבודה.

מציין סכנת אש. 

2 **בטיחות חשמלית**  
א) **התקע של הכלי החשמלי חייב להתאים לשקע ההזנה של הרשת. אסור בהחלט לשנות את התקע בכל אופן שהוא. אל תשתמש בתקעים מתאימים עם כלי עבודה חשמליים מאורקים. תקעים מקוריים ושקעים מתאימים יפחיתו את סכנת ההתחשמלות.**

**הצהרת תאימות EC**  
**הנחיית מכנות**



**D25012, D25013**

חברת דה-וולט מצהירה כי מוצרים אלה המתוארים תחת "נתונים טכניים" תואמים אל: EEC/98/37 (עד 28 בדצמבר, 2009), EC/2006/42 (מ-29 בדצמבר, 2009), EN 60745-1, EN 60745-2-6.

ב) **מנע ככל האפשר מגע גופני עם גופים או משטחים מאורקים (כמו למשל צינורות מים, רדיאטורים של מערכת הסקה, תנורים חשמליים, מקררים וכו'. סכנת ההתחשמלות גדלה אם גופך מוארק.**

מוצרים אלה תואמים להנחיה EC/2004/108. לקבלת מידע נוסף, פנה אל דה-וולט בכתובת הבאה או עיין בגב המדריך.


ג) **אל תחשוף את כלי העבודה לגשם או לתנאי לחות גבוהה. מים חודרים אל הכלי יגדילו את סכנת ההתחשמלות.**

החתומים מטה אחראים לאיסוף הקובץ הטכני ועורכים הצהרה זו מטעם דה-וולט.



הורסט גרוסמן  
סגן נשיא להנדסה ולפיתוח מוצרים  
DeWALT, Richard-Klinger-Strasse 11  
D-65510, Idstein, Germany  
27.07.2009


ד) **הימנע מפגיעה בכלל החשמלי. אסור בהחלט להשתמש בכלל החשמלי לצורך נשיאת הכלי, משיכתו או הוצאת התקע משקע ההזנה. הרחק את הכבל ממקורות חום, משמן, ממקומות חדים ומחלקים נעים. כבלים פגומים או מסוככים ועם קשרים יגדילו את סכנת ההתחשמלות.**

אזהרה: להפחתת סכנת הפגיעה, קרא את חוברת ההוראות. 

ה) **כאשר מפעילים את הכלי במקום שאינו מקורה, חובה להשתמש בכלל מאריך המיועד לשימוש מתחת לכיפת השמיים. שימוש בכלל המיועד לשימוש חיצוני, במקומות שאינם מקורים, יקטין את סכנת ההתחשמלות.**

**הנחיות בטיחות כלליות לשימוש בכלי חשמלי**

ו) **כשחייבים להפעיל כלי עבודה חשמלי במקום לח מאוד, השתמש במקור מתח המוגן על-ידי מפסק פחת. שימוש במפסק פחת מקטין את סכנת ההתחשמלות.**

אזהרה! קרא בעיון את כל ההוראות והאזהרות אי-ציות לאזהרות ולהוראות המפורטות להלן עלול לגרום להתחשמלות, לשריפה ו/או לפגיעה גופנית חמורה. 

**שמור את כל האזהרות וההוראות לשימוש עתידי**

המונח "כלי חשמלי" המופיע בכל האזהרות שיפורטו להלן מתייחס לכלי העבודה החשמלי שלך המוזן במתח רשת (באמצעות כבל) או המופעל באמצעות סוללה נטענת.

3 **בטיחות אישית**  
א) **במהלך הפעלת כלי עבודה חשמליים עליך לשמור על עירנות, לשים לב לכל פעולותיך ולפעול בשיקול דעת. אל תשתמש בכלי חשמלי כאשר אתה עייף או נמצא תחת השפעת תרופות, אלכוהול או סמים. גם רגע קצרצר של חוסר תשומת לב בזמן הפעלת כלים חשמליים עלול לגרום לפגיעה גופנית חמורה. השתמש בציוד מגן. השתמש תמיד באמצעי הגנה לעיניים. שימוש על-פי הצורך בציוד בטיחות מתאים כגון מסכת אבק, נעלי בטיחות שאינן מחליקות, קסדה או אמצעים להגנה על השמיעה, יפחית סכנות לפגיעה גופנית.**

1 **בטיחות באזור העבודה**  
א) **שמור על מקום העבודה נקי ומואר היטב. מקומות שאינם מסודרים ואפלים מזמינים תאונות.**

ג) **מנע הפעלה בשובג. ודא שמתג ההפעלה נמצא במצב מנותק לפני חיבור הכלי למקור המתח ו/או לערכת הסוללות, הרמת הכלי ו/או נשיאת הכלי כשאבעך על המתג או חיבור הכלי לרשת החשמל כשמתג ההפעלה שלו במצב מחובר הם מצבים מסוכנים שמזמינים תאונות.**

ב) **אל תפעיל כלי עבודה חשמליים בסביבה בה קיימים אדים נפיצים כגון בקרבת נוזלים, גזים או אבק דליקים. כלי עבודה חשמליים יוצרים ניצוצות שעלולים להצית אבק או אדים דליקים.**

- אל חלק סובב של הכלי החשמלי עלול לגרום לפגיעה גופנית חמורה.
- (ה) **שמור על יציבות. הקפד על עמידה יציבה ושיווי משקל.** יציבה טובה ושמירה על שיווי המשקל מאפשרות שליטה טובה יותר בכלי העבודה במצבים בלתי צפויים.
- (ו) **לבש בגדים מתאימים. אל תלבש פריטי לבוש רפויים או תכשיטים. הרחק שיער, פריטי לבוש וכפפות מחלקים נעים.** פריטי ביגוד רפויים, תכשיטים ושיער ארוך עלולים להתפס בחלקים סובבים.
- (ז) **אם עומדים לרשותך אמצעים לחיבור ציוד ליניקה ואיסוף אבק, הקפד להשתמש בהם ולוודא שהם מחוברים כהלכה.** שימוש במערכת לאיסוף האבק מפחית את הסכנות הקשורות באבק.
- 4 **שימוש ושמירת הכלי החשמלי**  
 (א) **אל תאמץ את הכלי. השתמש בכלי מהסוג המתאים לעבודה שעליך לבצע.** הכלי המתאים יבצע את העבודה באופן טוב ובטוח יותר כאשר הוא יופעל בקצב העיבוד אליו הוא מיועד.
- (ב) **אל תשתמש בכלי אם מתג ההפעלה שלו אינו מפעיל ומנתק אותו כהלכה.** כלי חשמלי שלא ניתן לשלוט בפעולתו באמצעות המתג הוא מסוכן וחובה לתקן אותו.
- (ג) **נתק את התקע ממקור המתח ו/או נתק את ערכת הסוללות מהכלי החשמלי לפני ביצוע כווננים, החלפת אביזרים או אחסנת הכלי.** נקיטת אמצעי בטיחות אלה תפחית את סכנת ההפעלה בשוגג של כלי חשמלי.
- (ד) **אחסן כלי עבודה חשמליים שאינם מופעלים הרחק מטווח הגישה של ילדים ואל תאפשר לאנשים שאינם מכירים היטב את כלי העבודה החשמליים או שלא קראו חוברת הוראות זו להפעיל אותם.** הפעלת כלי עבודה חשמליים על-ידי משתמשים בלתי מיומנים וחסרי הכשרה מתאימה היא מסוכנת.
- (ה) **תחזק את כלי העבודה החשמליים. בדוק את היישור ואת חופש התנועה של חלקים נעים, שבר חלקים או כל פגם או נזק אחר שעלול להשפיע על הפעולה התקינה של הכלי. אם הכלי ניזוק, דאג לתיקון הכלי לפני השימוש בו.** תאונות רבות קורות בגלל כלי עבודה חשמליים שאינם מתוחזקים כהלכה.
- (ו) **שמור את כלי החיתוך נקיים וחדים.** קל יותר לשלוט בכלי חיתוך בעלי שפות חדות המתוחזקים כהלכה, והם נוטים פחות להיתפס.
- (ז) **השתמש בכלי החשמלי, באביזריו ובאזמלים, להבים וכו' על-פני הוראות אלה תוך התחשבות בתנאי העבודה ובסוג העבודה שיש לבצע.** שימוש בכלי עבודה חשמלי לביצוע פעולות שאינן מיועד להן עלול לגרום למצב מסוכן.

- 5 **טיפול**  
 (א) **הטיפול בכלי החשמלי שלך חייב להתבצע על-ידי מי שהוסמך לכך, המשתמש בחלקי חילוף מקוריים, זהים.** עמידה בדרישות אלה תבטיח שמירה על בטיחות הכלי החשמלי.

### הוראות בטיחות נוספות לפטישוניים

- **השתמש בציוד הגנה לאוזניים.** חשיפה לרעש בעצמה גדולה עלולה לגרום לאיבוד כושר השמיעה.
- **השתמש בבידיות המסופקות עם הכלי.** איבוד שליטה עלול לגרום לפגיעה.
- **כשמבצעים פעולה שבה כלי החיתוך עלול לגעת במוליכים נסתרים או בכבל ההזנה שלו, החזק את הכלי החשמלי רק במשטחי האחיזה המבודדים.** נגיעה בכבל "חן" הנמצא תחת מתח החשמל את חלקי המתכת החשופים של הכלי החשמלי וכך תחשמל גם את המפעיל.
- **אחרת שבלחצות הידוק או בשיטה מתאימה אחרת לצורך האבטחה והקיבוע של הפריט המעובד אל משטח יציב.** אם הפריט המעובד מוחזק בידיך או בצמוד לגופך הוא אינו יציב והתוצאה עלולה להיות איבוד השליטה עליו.
- **השתמש במשקפי בטיחות או בציוד הגנה אחר לעיניים.** עבודות פטישון גורמות להתעופפות של חלקיקים. חלקיקים מתעופפים עלולים לגרום לפגיעה תמידית בעיניים. בעת ביצוע עבודות המחוללות אבק רב, הקפד להשתמש במסכת אבק או בציוד נשימה עצמאי מתאים. ברוב היישומים ייתכן שיהיה צורך להשתמש במגני אוזניים.
- **הקפד על אחיזה טובה בכלי בכל עת.** אל תנסה להפעיל את הכלי כשאינך אחוז בו היטב בשתי ידיך. מומלץ להשתמש תמיד בידית הצד. הפעלת הכלי ביד אחת עלולה להסתיים באובדן שליטה. חדירה ופריצה מתוך חומר קשה או פגיעה בחומרים קשים במיוחד כגון ברזל זיון עלולה גם כן להיות מסוכנת. הדק היטב את ידית הצד לפני השימוש.
- **אל תפעיל את הכלי למשכי זמן ארוכים.** רעידות הנגרמות מפעולת הפטישון עלולות לגרום לפגיעה בידים ובזרועות. השתמש בכפפות כדי לספק שיכוך נוסף והגבל את החשיפה על-ידי הפסקת העבודה למנוחה לעתים קרובות.
- **אל תנסה לשפץ אזמלים בעצמך.** השיפוץ של אזמלים חייב להתבצע בידי עובד מומחה, שהוסמך לכך. אזמלים ששופצו באופן לקוי עלולים לגרום לפגיעות.
- **הקפד תמיד להשתמש בכפפות בזמן הפעלת הכלי או החלפת האביזרים.** חלקי מתכת חשופים של הכלי ואביזריו עלולים להתחמם מאוד במהלך פעולת הכלי. שבבי מתכת קטנים עלולים לגרום לפגיעה של ידיים חשופות.
- **אסור בהחלט להניח את הכלי לפני שהאזמל הגיע למצב של עצירה מוחלטת.** אזמלים ואביזרים נעים עלולים לגרום לפגיעה.




- **אל תכה באמצעות פטיש על אזמלים/אביזרים תקועים כדי לשחרר אותם.** חלקיקי מתכת או שבבי מתכת עלולים להתעופף ולגרום לפציעה.
- **ניתן להשיחז אזמלים שנשחקו במידה מועטה ולהחזירם לשימוש.**
- **הקפד להרחיק את כבל הזנת המתח של הכלי מן האזמל/האביזר הסובב. אסור לכרוך את כבל הזנת המתח של הכלי סביב לחלק כלשהו של גופך.** אם כבל הזנת המתח ייתפס על-ידי רכיב סובב הוא עלול לגרום לפציעה ולאיבוד השליטה על הכלי.

## סיכונים שירייים

- הסיכונים המפורטים להלן הם סיכונים מובנים בשימוש בפטישוניים:
  - פציעות שמקורן במגע בחלקים סובבים או חמים של הכלי
  - למרות היישום של הנלי הבטיחות המתאימים, והשימוש בהתקנים ובציוד בטיחות, לא ניתן למנוע לחלוטין סיכונים מסוימים. סיכונים אלה כוללים:
    - פגיעה בשמיעה.
    - סכנה של צביטת האצבעות במהלך החלפת האזמל/האביזר.
    - סיכונים בריאותיים שמקורם בשאיפת האבק המתפתח בעת ביצוע עבודות בבטון או בחומרי בניין.

## סימנים על הכלי

הסמלים הבאים מוצגים על הכלי:

-  קרא את המדריך לפני השימוש.
-  הקפד להשתמש בציוד הגנה לאזניים.
-  הקפד להשתמש בציוד הגנה לעיניים.

## מיקום קוד התאריך (ציור 1)

קוד התאריך (k), הכולל גם את שנת הייצור, מודפס על בית הכלי.

דוגמה:

XX XX 2009  
שנת ייצור

## תכולת האריזה

אריזה זו מכילה:

- 1 מקדחה רוטטת לעבודה מאומצת
- 1 ידית צד
- 1 מוט כוונן עומק
- 1 תיבת חלקים (בדגמי K-בלבד)
- 1 מתאם לתפסנית ©SDS Plus (דגמי C בלבד)

- 1 תפסנית (דגמי C בלבד)
- 1 חוברת הוראות
- 1 תרשים מפורק

- בדוק את הכלי, החלקים והאביזרים לנזק שהיה עלול להיגרם במהלך המשלוח.
- קרא בעיון והבן את המידע וההנחיות בחוברת זו לפני הפעלת הכלי.

## תיאור (ציור 1)

**אזהרה:** אסור בהחלט לבצע כל שינוי בכלי החשמלי או בכל חלק שלו. סכנה לפגיעה גופנית או נזק לרכוש.



- a. מתג הדק לבקרת מהירות משתנה
- b. ידית ראשית
- c. ידית צד
- d. מוט כוונן העומק
- e. תפסנית ©SDS Plus
- f. לחצן בורר מצב פעולה
- g. בורר מצב פעולה
- h. ידית הפיך כיוון הסיבוב
- i. לחצן נעילה
- j. לחצן שחרור מוט כוונן העומק

## ייעוד

מקדחת רוטטת אלה, המיועדות לעומס כבד, תוכננו ליישומים מקצועיים של קידוח רגיל, קידוח כמקדחה רוטטת והברגה, וכן לעבודות קלות של חציבה

**אסור** להשתמש בתנאי רטיבות או בנוכחות נוזלים או גזים דליקים.

פטישוניים אלה הם כלים חשמליים מקצועיים המיועדים לעומס כבד.

**אל** תאפשר לילדים לגעת בכלי. פיקוח נדרש כשכלי זה מופעל על-ידי מפעיל חסר ניסיון.

## בטיחות חשמלית

המנוע החשמלי בכלי זה תוכנן עבור מתח אחד בלבד. לפני חיבור הכלי לרשת החשמל ודא תמיד שמתח הרשת מתאים למתח העבודה של הכלי, הרשום על לוחית הזיהוי שלו.

כלי זה של דה-וולט מבודד בבידוד כפול על-פי תקן EN 60745; לכן אין צורך במוליך ארקה.



**אזהרה:** יש להפעיל יחידות הפועלות במתח של 115 וולט עם שנאי מבודד (המיוצר לפי BS 4343 & EN 61558) חסין-כשל עם סיכוך מוארך בין הסליל הראשוני לסליל המשני.



אם נגרם נזק לכבל ההזנה, חובה להחליפו בכבל חלופי מיוחד אותו ניתן להשיג באמצעות תחנת שירות מורשת של דה-וולט.

## שימוש בכבל מאריך

אם יש צורך להשתמש בכבל מאריך, השתמש תמיד בכבל מאריך מאושר המתאים לצריכת הזרם של הכלי (ראה נתונים טכניים). שטח החתך המזערי של המוליך הוא 1.5 מ"ר.

כשמשתמשים בכבל מאריך המאוחסן על תוף, חובה תמיד לפרוס את הכבל עד הסוף.

## הרכבה וכוונון

**אזהרה: כדי להקטין סכנת פגיעה גופנית חמורה, הפסק את פעולת הכלי ונתק אותו ממקור המתח לפני ביצוע כל כווןון או התקנה/ הסרה של כלים או אביזרים. ודא שמתג ההדק במצב מנותק OFF. הפעלה אקראית עלולה לגרום לפציעה.**

## ידית הצד (ציור 1)

**אזהרה: כדי להפחית את הסיכון לפציעה, הפעל תמיד את הכלי כשידית הצד מותקנת ומוהדקת כהלכה. אם לא תעשה זאת, ידית הצד עלולה להחליק במהלך פעולת הכלי ואתה עלול לאבד את השליטה בכלי. אחוז בכלי בשתי ידיך, כדי להגביר את השליטה בו.**

ידית הצד מותקנת מראש במקדחה רוטטת זו. ניתן להתקין את ידית הצד (c) כך שתתאים למשתמשים ימניים ושמאליים.

## כוונון ידית הצד

1. שחרר את ידית הצד (c) על-ידי סיבובה נגד כיוון השעון.
2. סובב את ידית הצד למיקום הרצוי.
3. הדק את ידית הצד על-ידי סיבובה בכיוון השעון.

## כדי להחליף צדדים

למשתמשים ימניים: החלק את תפס ידית הצד אל מעבר לתפסנית, כשהידית מצד שמאל.  
למשתמשים שמאליים: החלק את תפס ידית הצד אל מעבר לתפסנית, כשהידית מצד ימין.

## ידית היפוך כיוון הסיבוב (ציור 1)

ידית היפוך כיוון הסיבוב (h) משמשת להיפוך כיוון הסיבוב של הכלי לצורך שחרור ברגים או לשחרור מקדחים שנתקעו (במצב של קידוח בלבד).

**זהירות: בעת היפוך כיוון הסיבוב לצורך שחרור מקדח שנתקע, היה מוכן למומנט התגובה החזק שיתפתח.**

לצורך היפוך כיוון הסיבוב של המקדחה הרוטטת, העבר אותה למצב כבוי, והכוון את ידית היפוך כיוון הסיבוב (h) עם החץ הצהוב הפונה לאחור (במבט על הכלי במצב פעולה).

לצורך החזרת ידית היפוך כיוון הסיבוב למצב סיבוב לפנים, העבר את המקדחה הרוטטת למצב כבוי, והכוון את ידית היפוך כיוון הסיבוב (h) עם החץ הצהוב הפונה לפנים (במבט על הכלי במצב פעולה).

## בורר מצבים (ציור 2)

**זהירות: הכלי חייב להיות במצב של עצירה מלאה לפני הפעלת לחצן בורר המצבים, אחרת הכלי עלול להינזק.**

1. כדי לבחור את מצב הפעולה הרצוי, לחץ על לחצן בורר המצבים (f) וסובב את בורר המצבים (g) כך שהחץ הצהוב יצביע על הסמל המתאים.
2. שחרר את לחצן בורר המצבים ובדוק כי מתג בורר המצבים נעול במקומו.

**הערה:** בכל זמן שהוא, החץ הצהוב שעל בורר המצבים חייב להיות מיושר עם אחד הסמלים. אין מצבים פעילים בין הסמלים.

### מצב קידוח

השתמש במצב הקידוח עבור עץ, מתכת ופלסטיק.

### מצב של מקדחה רוטטת

השתמש במצב זה עבור קידוח בבטון ובבלוקים

### מצב עבודה כפטישון (D25013 בלבד)

לעבודות חציבה קלות.

## התקנה והסרה של אביזרי SDS Plus® (ציור 1)

**אזהרה: הקפד תמיד להשתמש בכפפות בזמן החלפת האביזרים. חלקי מתכת חשופים של הכלי ואביזריו עלולים להתחמם מאוד במהלך פעולת הכלי.**

**אזהרה: אסור בהחלט לנסות לשחרר או להדק מקדחים (או אביזרים אחרים כלשהם) על-ידי אחיזת החלק הקדמי של התפסנית והפעלת הכלי. התוצאה עלולה להיות נזק לכלי וכן פציעה.**

כלי זה משתמש באביזרי SDS Plus®. אנו ממליצים להשתמש באביזרים מקצועיים בלבד.

ההתקנת מקדח או אזמל, הכנס את הקנה של האביזר לתוך התפסנית, לעומק של כ-19 מ"מ. לחץ את האביזר פנימה וסובב אותו עד שיינעל במקומו. במצב זה, האביזר מוחזק ומקובע היטב.

לשחרור האביזר מן הכלי, משוך את שרול התפסנית (e) לאחור והוצא את האביזר מהכלי.



## תפסנית SDS Plus® (ציור 1)

### הפעלה

#### הוראות שימוש

**אזהרה:** הקפד תמיד לפעול על-פי כל הוראות הבטיחות והתקנות התקפות.



#### מתג הדק (ציור 1)

כדי להפעיל את המקדחה הרוטטת, לחץ על מתג ההדק (a). כדי לעצור את המקדחה הרוטטת, שחרר את המתג.

**הערה:** מומלץ להשתמש במהירויות פעולה נמוכות יותר לצורך תחילת קידוח ללא שקע מרכזי, לקידוח במתכת, פלסטיק או קרמיקה, וכן לצורך הברגת ברגים. להשגת יעילות מרבית, מומלץ להשתמש במהירויות הפעולה הגבוהות לקידוח בבטון ובבולקים.

#### מהירות משתנה

מתג ההדק של המהירות המשתנה (a) מאפשר בקרת מהירות. ככל שתלחץ יותר על מתג ההדק, כך המקדחה תפעל במהירות רבה יותר.

#### לחצן הנעילה

**אזהרה:** הקפד לשחרר את מנגנון הנעילה לפני ניתוק התקע משקע החשמל. אם לא תעשה זאת, הכלי יתחיל לפעול מיד לאחר שתחבר אותו שוב לשקע החשמל. סכנה לפגיעה גופנית או נזק לרכוש.



לחצן הנעילה (i) מיועד לשימוש רק כאשר המקדחה הרוטטת במצב נייח, מותקנת על מעמד של מקדחה קבועה או ליישומי חציבה קלים.

לפני כל תחילת שימוש בכלי, בדוק וודא שמנגנון השחרור של לחצן הנעילה פועל באופן חופשי. לצורך פעולה רצופה של הכלי, לחץ והחזק את מתג ההדק (a); לחץ על לחצן הנעילה (i); שחרר את מתג ההדק ולאחר מכן שחרר את לחץ על לחצן הנעילה. הכלי ימשיך לפעול ברציפות.

כדי להפסיק את מצב הפעולה הרצופה של הכלי, בצע לחיצה ושחרור מהירים של מתג ההדק.

#### אחיזה נכונה של הכלי בידיים (ציור 3)

**אזהרה:** כדי לצמצם את הסיכון של פגיעה גופנית חמורה, הקפד תמיד לאחוז את הכלי בדיך כמתואר בציור.



**אזהרה:** כדי לצמצם את הסיכון של פגיעה גופנית חמורה, הקפד תמיד לאחוז היטב את הכלי, ולהיות מוכן לכוחות תגובה פתאומיים ממנו.



אחיזה נכונה של הכלי מתקבלת כאשר יד אחת אוצרת בידיית הצד (c), והיד השנייה על הידית הראשית (b).

**אזהרה:** כדי לצמצם את הסיכון של פגיעה גופנית חמורה, הקפד תמיד להפסיק את פעולת הכלי ולנתק אותו מהחשמל לפני ביצוע כוונונים כלשהם וכן לפני הסרה/ התקנה של אביזרים.



**אזהרה:** סכנת כוויות. הקפד תמיד להשתמש בכפפות בזמן החלפת אביזרים. חלקי מתכת חשופים של הכלי ואביזריו עלולים להתחמם מאוד במהלך פעולת הכלי. שבבי מתכת קטנים עלולים לגרום לפציעה של ידיים חשופות.



**אזהרה:** אסור בהחלט לנסות לשחרר או להדק מקדחים (או אביזרים אחרים כלשהם) על-ידי אחיזת החלק הקדמי של התפסנית והפעלת הכלי. התוצאה עלולה להיות נזק כללי וכן פציעה.



להתקנת מקדח או אזמל, הכנס את הקנה של האביזר לתוך התפסנית, לעומק של כ-19 מ"מ. לחץ את האביזר פנימה וסובב אותו עד שיינעל במקומו. במצב זה, האביזר מוחזק ומקובע היטב.

לשחרור האביזר מן הכלי, משוך את שרוול התפסנית (e) לאחור והוצא את האביזר מהכלי.

#### התקנת מתאם לתפסנית ותפסנית (נמכרים בנפרד)

1. הברג את התפסנית על הצד המתוברג של מתאם התפסנית.
2. הכנס את המתאם והתפסנית המחבורים לתוך הכלי כפי שמכניסים כל אביזר SDS Plus® סטנדרטי.
3. הסר את המתאם והתפסנית המחבורים מהכלי כפי שמסירים כל אביזר SDS Plus® סטנדרטי.

**אזהרה:** אסור בהחלט להשתמש בתפסנית סטנדרטיות לצורך עבודות של מקדחה חוטטת.



פנה לתחנת השירות שלך לקבלת מידע נוסף על אודות אביזרים מתאימים לכלי שלך.

#### מוט כוונון העומק (ציור 4)

##### כוונון מצב המוט

1. לחץ והחזק במצב לחוץ את לחצן שחרור מוט כוונון העומק (j) שעל ידיית הצד.
2. הזז את מוט כוונון העומק (d) עד שהמרחק בין קצה המוט לבין חוד המקדח יהיה שווה לעומק הקידוח הרצוי.
3. שחרר את הכפתור כדי לנעול את המוט במקומו. בעת קידוח כשמוט כוונון העומק בשימוש, הפסק לקדוח כשקצה המוט מגיע למגע עם פני השטח של החומר.

## מצמד הגנה מפני עומס יתר

אם המקדח נתקע או נתפס, מצמד ההגנה מפני עומס יתר ינתק את ההגנה של כוש המקדח. מפני שלפעולה זו נלווים כוחות ניכרים, הקפד תמיד לאחוז את הכלי בשתי הידיים ושומר על תנוחה יציבה.



**אזהרה:** במקרה של הפעלת עומסי יתר על המקדח, הוא עלול להיתפס בחומר ולגרור לכוח פיתול פתאומי. היה מוכן תמיד להיתפסות המקדח. אחוז את המקדח היטב בשתי הידיים כדי לשלוט על כוחות הפיתול ולהימנע מפגיעה גופנית.

## כלי קידוח

כלי זה מיועד לפעול כמקדחה רוטטת בעת קידוח בבטון, לבנים ואבן. כמו כן ניתן להשתמש בו לקידוח רגיל (ללא רטט) בעץ, מתכת, קרמיקה ופולסטיק.

## קידוח (ציור 2)



**אזהרה:** כדי לצמצם את הסיכון של פגיעה גופנית חמורה, הקפד תמיד להפסיק את פעולת כלי ההחלטה, הנתק את המהחשמל לפני ביצוע כונונים כלשהם וכן לפני הסרה/ התקנה של אביזרים.



**אזהרה:** כדי לצמצם את הסיכון של פגיעה גופנית חמורה, הקפד תמיד לוודא שהפריט המעובד יהיה מעוגן או מקובע היטב באמצעות מלחצות הידוק. בעת קידוח בחומרים דקים, השתמש בגוש תמך מעץ מאחורי החומר, כדי למנוע נזק ופגיעה אפשריים בחומר.



**אזהרה:** כדי להפחית את הסיכון לפציעה, הפעל תמיד את הכלי כשידית הצד מותקנת ומוחזקת כהלכה. אם לא תעשה זאת, ידית הצד עלולה להחליק במהלך פעולת הכלי ואתה עלול לאבד את השליטה בכלי. לבקרה מיטבית של הכלי, אחוז בו בשתי ידיך.

לחץ על לחצן בורר המצבים (f) וסובב את בורר המצבים (g) אל סמל המקדח לצורך קידוח רגיל, אל סמל הפטיש לפעולת פטישון ואל סמל המקדחה הרוטטת (פטיש ומקדח) לפעולת קידוח עם רטט.

## קידוח רגיל

- לקידוח בעץ, השתמש במקדחים לוליניים, במקדחים מדגם מעדר, במקדחי עץ קצרים או במקדחי כוס. לקידוח במתכת, השתמש במקדחים לוליניים מפלדה מהירה (HSS) או במקדחי כוס. במהלך הקידוח ברוב סוגי המתכת יש להשתמש בנוזל חיתוך. אין להשתמש בנוזל חיתוך בעת קידוח בפלזי ובברזל יציקה. לקידוח בבטון ובחומרי בניין יש להשתמש במקדחי מתק"ש או במקדחי בטון. זרימה חלקה ואחידה של האבק במהלך הקידוח מציינת כי קצב הקידוח תקין.
- במהלך הקידוח, הקפד להפעיל כוח צירי (לחץ ישר) בלבד על המקדח. הפעל מספיק לחץ כדי שהמקדח ימשיך להתקדם, אולם הימנע מהפעלת לחץ גבוה מדי, שיגרם לעצירת המנוע או לסטיית המקדח.
- החזק את הכלי היטב בשתי הידיים, כדי לשלוט בכוחות הפיתול המופעלים על-ידי המקדח.

4.

אם המקדח נתפס, התופעה נובעת לרוב מהפעלת עומס יתר עליו. שחרר מיד את מתג ההדק, הוצא את המקדח מן הפריט הנקדח ובדוק את הסיבה להיתפסות. אל תבצע פעולות לחיצה ושחרור מהירות ועוקבות על מתג ההדק כדי לגרום לשחרור המקדח ולהחזרת המקדחה לפעולה – פעולות אלה עלולות לגרום נזק למקדחה.

5.

כדי לצמצם למינימום את היתפסות המקדח או את הפריצה שלו מן החומר הנקדח, שחרר את הלחץ על המקדחה והפעל לחץ מופחת בעת ההתקרבות לסוף הקידוח.

6.

הנח למנוע להמשיך לפעול במהלך הוצאת המקדח מן הקדח. פעולה זו תסייע למנוע היתפסות.

7.

בעת השימוש במקדחות בעלות מהירות משתנה, אין צורך לבצע שקע מרכז בנקודת הקידוח. השתמש במהירות קידוח נמוכה בשלב הקידוח הראשוני, וכשהקדח מספיק עמוק כדי למנוע את קפיצת המקדח מתוכו הגבר את מהירות הקידוח בלחיצה על מתג ההדק.

## קידוח במתכת

לצורך קידוח במתכת יש צורך בתפסנית מתאמת למעבר מקנה SDS Plus® לקנה עגול. לפני תחילת הקידוח, בדוק וודא שהכלי במצב של קידוח רגיל בלבד. התחל את הקידוח במהירות נמוכה, והגבר את המהירות עד למהירות הפעולה הדרושה תוך הפעלת לחץ עקבי על הכלי. זרימה חלקה ואחידה של שבבי המתכת במהלך הקידוח מציינת כי קצב הקידוח תקין. במהלך הקידוח ברוב סוגי המתכת יש להשתמש בנוזל חיתוך. אין להשתמש בנוזל חיתוך בעת קידוח בפלזי ובברזל יציקה.

**הערה:** כדי הקל על הקידוח של קדחים גדולי קוטר [7.9] מ"מ עד [12.7] מ"מ (5/16" עד 1/2") בפלדה, מומלץ ראשית לקדוח קדח מוביל [4] מ"מ עד [4.8] מ"מ (5/32" עד 3/16").

## קידוח בעץ

לצורך קידוח במתכת יש צורך בתפסנית מתאמת למעבר מקנה SDS Plus® לקנה עגול. לפני תחילת הקידוח, בדוק וודא שהכלי במצב של קידוח רגיל בלבד. התחל את הקידוח במהירות נמוכה, והגבר את המהירות עד למהירות הפעולה הדרושה תוך הפעלת לחץ עקבי על הכלי. ניתן לבצע קידוח בעץ באמצעות אותם במקדחים לוליניים המיועדים לקידוח מתכת. מקדחים אלה עלולים להתחמם יתר על המידה, ולכן יש להוציא אותם לעתים קרובות מן הקדח לצורך פינוי שבבי העץ מן המקדח. לקידוח במתכת במידות גדולות, השתמש במקדחים

### אזהרה:



- אסור להשתמש בכלי זה לערבוב או שאיבה של נוזלים העלולים להידלק או לגרום בקלות לפיצוץ (בנזין, כוהל וכד').
- אסור להשתמש בכלי זה לבחישה או לערבול של נוזלים דליקים, המסומנים בהתאם.

ניתן לרכוש כאופציה מגוון רחב של מתאמים ומקדחי SDS Plus®.

פנה לתחנת השירות שלך לקבלת מידע נוסף על אודות אביזרים מתאימים לכלי שלך.

### תחזוקה

הכלי שלך, מתוצרת דה-וולט תוכנן לפעול למשך זמן ממושך עם תחזוקה מזערית. פעולה ממושכת ומשביעת רצון של הכלי תלויה בטיפול נכון בכלי ובניקוי סדיר.

**אזהרה: כדי להקטין סכנת פגיעה גופנית חמורה, הפסק את פעולת הכלי ונתק אותו ממקור המתח לפני ביצוע כל כוונון או התקנה/ הסרה של כלים או אביזרים. ודא שמתג ההדק במצב מנותק OFF. הפעלה אקראית עלולה לגרום לפציעה.**



- כלי עבודה זה אינו מיועד לטיפול או תיקון על-ידי המשתמש. מסור את הכלי לתחנת שירות מורשית של דה-וולט לאחר כ-40 שעות שירות. אם מתגלות בעיות לפני שחולף פרק זמן זה, פנה לתחנת שירות מורשית של דה-וולט.
- המנוע יפסיק לפעול באופן אוטומטי כדי לציין שהמברשות נשחקו.

### מברשות מנוע

חברת דה-וולט משתמשת במערכת מברשות (פחמים) מתקדמת, שמפסיקה באופן אוטומטי את פעולת הכלי לאחר שחיקת המברשות (הפחמים). עקב כך נמנע נזק חמור לכלי.

ניתן לרכוש מכללי מברשות חדשים בתחנת שירות מורשית של דה-וולט. הקפד תמיד להשתמש אך ורק בחלקי חילוף זהים לאלה שהיו מותקנים במקור.



### סיכה

הכלי החשמלי שלך אינו זקוק לסיכה נוספת.

חובה תמיד לסוך אביזרים וציוד עזר בהם משתמשים סביב מחזיק הכלי SDS Plus®.

מדגם מעדר, במקדחי עץ קצרים או במקדחי כוס. בעת קידוח בחומר העלול להיסדק, השתמש בגוש תמך מעץ מאחורי החומר.

### הברגה (ציור 1)

1. סובב את מתג בורר המצבים (g) למצב של קידוח רגיל.
2. בחר את כיוון הסיבוב.
3. לצורך שימוש בראשי הברגה משושים, חבר את מתאם ההברגה המיוחד SDS Plus®.
4. חבר את ראש ההברגה המתאים. בעת הברגת ברגים בעלי ראש מחורץ, הקפד להשתמש תמיד בראשי הברגה בעלי שרול קיבוע.
5. לחץ בעדינות על מתג בקרת המהירות (a), כדי למנוע נזק לראש הבורג. בעת הוצאת ברגים (סיבוב לשמאל) מוקטנת מהירות הסיבוב של הכלי באופן אוטומטי כדי להבטיח הסרה קלה של הבורג.
6. כאשר ראש הבורג הגיע למפלס החומר בו הוא מוברג, שחרר את מתג בקרת המהירות כדי למנוע חדירה של ראש הבורג לחומר.

### הפעלה כמקדחה רוטטת

1. בעת הקידוח, הפעל מספיק כוח כדי למנוע קפיצות מופרזות של הכלי או „התרוממות” מן המקדח. הפעלת כוח גדול מדי תגרום להאטת מהירות סיבוב המקדח, להתחממות יתר ולקצב קידוח מופחת.
2. הקפד לקדוח ישר, כשהמקדח ניצב (בזווית ישרה) לחומר הנקדח. אל תפעיל לחץ צדי על המקדח במהלך הקידוח, מכיוון שחריצי המקדח ייסתמו ומהירות הקידוח תרד.
3. אם מהירות המקדחה יורדת במהלך הקידוח של חורים עמוקים, משוך חלקית את המקדח מן החור כשהמקדחה ממשיכה לפעול, כדי לסייע לפינוי האבק מן החור.
4. לקידוח בבטון ובחומרי בניין יש להשתמש במקדחי מתק”ש או במקדחי בטון. זרימה חלקה ואחידה של האבק במהלך הקידוח מציינת כי קצב הקידוח תקין.

### עבודות פטישון (D25013)

1. כדי לעבור מפעולה כמקדחה רוטטת למצב פעולה של פטישון, התקן ראשית אתמל SDS Plus® ובדוק אם הוא נעול כהלכה.
2. בעת מעבר מפעולה כמקדחה רוטטת למצב פעולה של פטישון, סובב את האזמל למצב הרצוי. אם אתה חש בהתנגדות במהלך שינוי מצב הפעולה, סובב קלות את האזמל כדי לשלב את נועל הכושר.

### אזהרה:

- הפטישון מיועד אך ורק לעבודות קלות של חציבה והריסה.
- ודא שידית היפוך כיוון הסיבוב נמצאת במצב קדימה בעת שימוש באזמל.





### ניקוי



**אזהרה:** נשוף באמצעות אוויר דחוס את האבק והלכוך מבית הכלי בכל פעם שניתן להבחין באבק המצטבר סביב פתחי האוורור. במהלך ביצוע פעולות אלה, השתמש בצידוד הגנה מתאים לעיניים ובמסכת אבק מאושרת.



**אזהרה:** אל תשתמש בממסים או בחומרים כימיים חריפים אחרים לניקוי חלקי הכלי שאינם מתכתיים. חומרים כימיים מסוג זה עלולים להחליש את החומרים מהם עשויים חלקים אלה. השתמש במטלית הטבולה במים ובסבון עדין. אסור בהחלט לאפשר לנוזל כלשהו לחדור לתוך הכלי; אסור בהחלט לטבול חלק כלשהו של הכלי בנוזל.

### אביזרים אופציונאליים



**אזהרה:** מכיוון שאביזרים שונים מאלה המוצעים על-ידי חברת דה-וולט, לא נבחנו לפעולה עם כלי זה, השימוש באביזרים מסוג זה עלול לגרום למצבים מסוכנים. כדי להקטין את סכנת הפציעה, חובה להשתמש אך ורק באביזרים המומלצים על-ידי דה-וולט.

ניתן לרכוש כאופציה מגוון רחב של אצמלי ומקדחי SDS Plus.

פנה לתחנת השירות שלך לקבלת מידע נוסף על אודות אביזרים מתאימים לכלי שלך.

### הגנת הסביבה



איסוף נפרד. אסור לסלק מוצר זה ביחד עם אשפה ביתית רגילה.

אם תחליט באחד הימים שאין לך צורך יותר בכלי של דה-וולט, שברשותך ויש לך צורך בכלי חלופי, אל תשליך לאשפה הביתית את הכלי שאינו תקין או שאין לך בו שימוש. הכן את הכלי לאיסוף נפרד של אשפה.

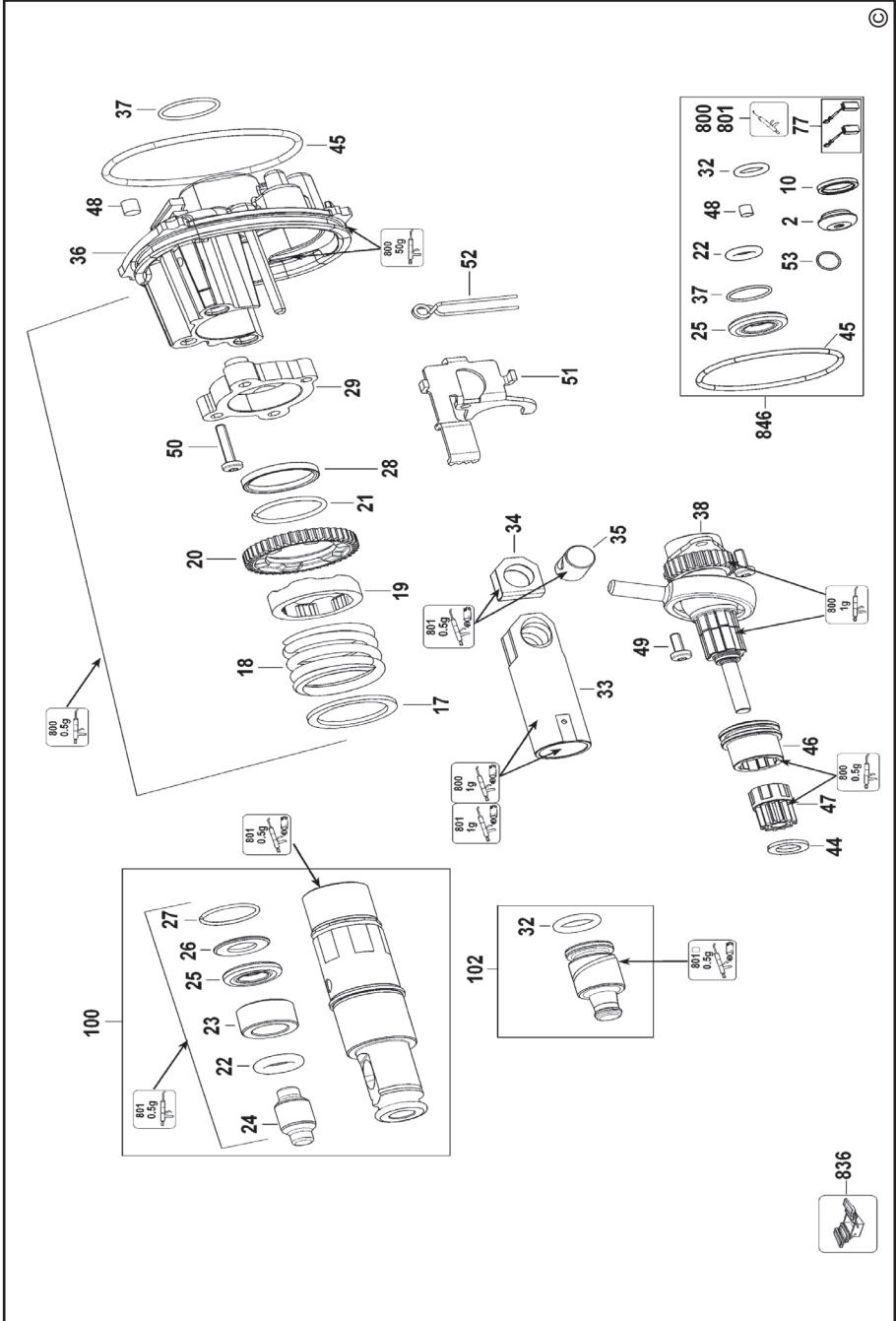


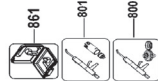
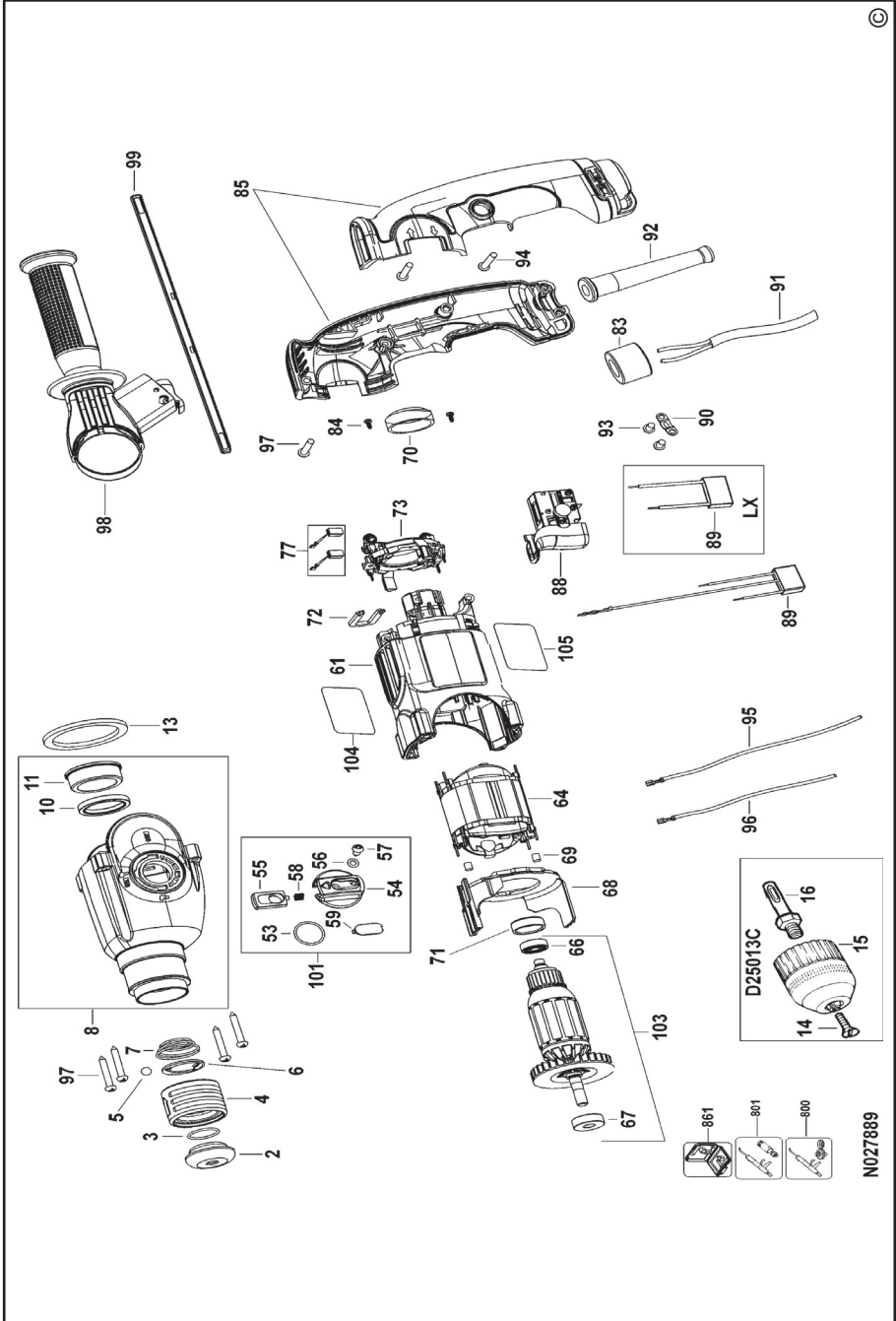
איסוף נפרד של מוצרים משומשים וחומרי אריזה מאפשר למחזר חומרים שונים לשימוש חוזר. חומרים ממוחזרים או שנעשה בהם שימוש חוזר מסייעים למניעת זיהום הסביבה ומפחיתים את הדרישה לחומרי גלם בסיסיים.

ייתכן כי התקנות המקומיות מעמידות שירותי איסוף נפרד למוצרים חשמליים ביתיים באתרי פסולת עירוניים או שתוכל למסור את הכלי הישן שלך לחנות בה תרכוש מוצר חדש.

דה-וולט מספקת מתקן המיועד לאיסוף ולמיחזור מוצרי החברה דה-וולט לאחר שהם הגיעו לסוף מהלך חייהם. כדי לנצל שירות זה, החזר את המוצר שלך לכל תחנת שירות מורשית שתאסוף אותו מטעמנו.

תוכל לבדוק את המיקום של תחנת השירות המורשית הקרובה אליך על-ידי התקשרות לנציגות דה-וולט המקומית לפי הכתובת המפורטת בחוברת זו. לחליפין, רשימת תחנות השירות המורשות של דה-וולט כולל פרטיהן המלאים ואנשי הקשר שלהן מפורטת באינטרנט בכתובת: [www.2helpU.com](http://www.2helpU.com).





N027889

**GB** WARRANTY CARD

**LT** GARANTINIS TALONAS

**D** GARANTIEKARTE

**LV** GARANTIJAS TALONS

**CZ** ZÁRUČNÍ LIST

**PL** KARTA GWARANCYJNA

**H** JÓTÁLLÁSI JEGY

**IL** תעודת אחריות

**DEWALT**<sup>®</sup>

12

**GB** month  
**D** monate  
**CZ** měsíců  
**H** hónap  
**LT** mėn  
**LV** mēneši  
**PL** miesiący  
**IL** חודש

<b>GB</b>	Serial No.	Date of sale	Selling stamp Signature
<b>D</b>	Seriennummer	Verkaufsdatum	Stempel Unterschrift
<b>CZ</b>	Výrobní kód	Datum prodeje	Razítko prodejny Podpis
<b>H</b>	Gyári szám	A vásárlás napja	Pecsét helye Aláírás
<b>LT</b>	Serijos numeris	Pardavimo data	Pardavėjo antspaudas Parašas
<b>LV</b>	Sērijas numurs	Pārdošanas datums	Pārdevēja zīmogs Pārdevēja paraksts
<b>PL</b>	Numer seryjny	Data sprzedaży	Stempel Podpis
<b>IL</b>	מס' סידורי	תאריך הרכישה	חותמת המוכר חתימה

<p><b>(GB)</b> Service address England 210 Bath Road, Slough Berkshire SL 1 3YD Tel.: 01753/511234 Fax: 01753/551155</p>	<p><b>(D)</b> Service-Adresse Deutschland Richard-Klinger-Straße 65510 Idstein Tel.: 06126/210 Fax: 06126/21601</p>	<p><b>(CZ)</b> Adresy servisu Band Servis Klásterského 2 CZ-14300 Praha 4 Tel.: 244 403 247 Fax: 241 770 167</p>	<p>Band Servis K Pasekám 4440 CZ-76001 Zlín Tel.: 577 008 550/551 Fax: 577 008 559 http://www.bandservis.cz</p>	<p><b>(H)</b> Black &amp; Decker Központi Garanciális-és Márkaszerviz 1163 Budapest (Sashalom) Thököly út 17. Tel.: 403-2260 Fax: 404-0014</p>
--------------------------------------------------------------------------------------------------------------------------------------------------	---------------------------------------------------------------------------------------------------------------------------------------------	------------------------------------------------------------------------------------------------------------------------------------------	-------------------------------------------------------------------------------------------------------------------------------------	------------------------------------------------------------------------------------------------------------------------------------------------------------------------

<p><b>(LT)</b> Remonto dirbtuvių adresas BLACK &amp; DECKER Žirmūnių 139a 2012 Vilnius Tel.: 273 73 59 Fax: 273 74 73</p>	<p><b>(LV)</b> Servisa adrese Baltijas Dizaina Grupa Skanstes iela 13 Rīga, LV-1013, Latvija Tel.: 00371-7375769 Fax: 00371-7360591</p>
---------------------------------------------------------------------------------------------------------------------------------------------------	---------------------------------------------------------------------------------------------------------------------------------------------------------------------

**(IL)**  
קבוצת מכשירי עבודה בע"מ, נציגי בלק אנד דקר  
ודיוולט בישראל.  
מעבדת שירות ארצית ואולם תצוגה מרכזי.  
כתובת: רח' המרכבה 1 איזור התעשייה חולון  
טלפונים: 5588910-03 פקס: 5588832-03  
אתרי אינטרנט: www.dewalt.org.il  
www.blackanddecker.org.il

**(PL)**  
Adres serwisu centralnego  
ERPATECH  
ul. Obozowa 61  
01-418 Warszawa  
Tel.: 022-8620808  
Fax: 022-8620809

**! אזהרה: יש להזין את הכלי מרשת  
החשמל רק דרך מפסק מגן לזרם דלף,  
הפועל בזרם שאינו גדול מ- 0.03 אמפר.**

- |                                                  |                                              |
|--------------------------------------------------|----------------------------------------------|
| <b>(GB)</b> Documentation of the warranty repair | <b>(LT)</b> Garantinių remontų dokumentacija |
| <b>(D)</b> Dokumentation der Garantiereparatur   | <b>(LV)</b> Garantijas remonta dokumentācija |
| <b>(CZ)</b> Dokumentace záruční opravy           | <b>(PL)</b> Przebieg napraw gwarancyjnych    |
| <b>(H)</b> A garanciális javítás dokumentálása   | <b>(IL)</b> תיעוד תיקון באחריות              |

GB	No.	Date of receipt for repair	Date of repair	Repair order no.	Defect	Stamp Signature
D	Nr.	Annahmedatum	Reparaturdatum	Auftragsnummer	Defekt	Stempel Unterschrift
CZ	Číslo	Datum příjmu	Datum zakázky	Číslo zakázky	Závada	Razítko Podpis
H	Sorszám	Bejelentés időpontja	Javítási időpont	Javítási	Hiba jelleg	Pecset
	Jótállás új határideje			munkalapszám	oka	Aláírás
LT	Nr.	Registracijos data	Remonto data	Remonto Nr.	Defektas	Antspaudas Parašas
LV	N.p.k.	Pieņemšanas datums	Remonta datums	Remonta dokumenta numurs	Defekti	Zīmogs Paraksts
PL	Nr.	Data zgłoszenia	Data naprawy	Nr. zlecenia	Przebieg naprawy	Stempel Podpis
IL	מס'	תאריך הקבלה לתיקון	תאריך התיקון	מס' הזמנת התיקון	תקלה	חותמת חתימה