

**DEWALT®**

382014 - 05 BAL

**D25313**

**D25223**

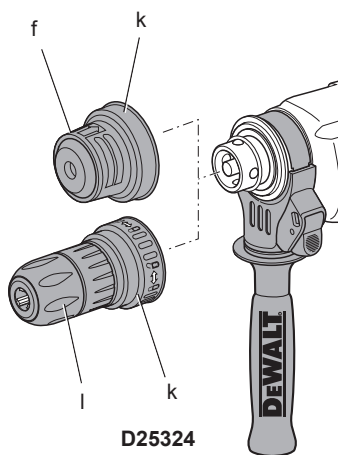
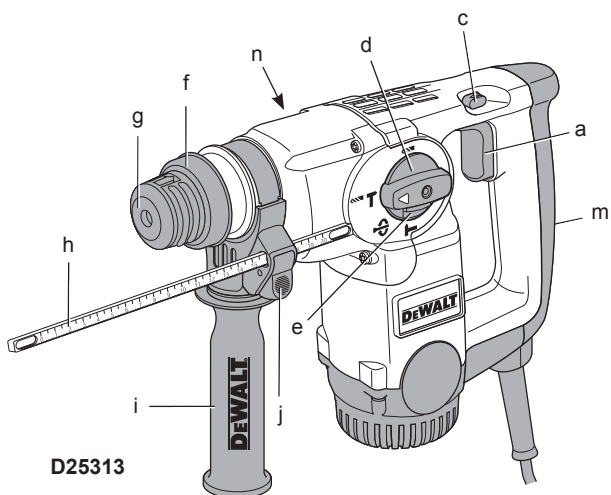
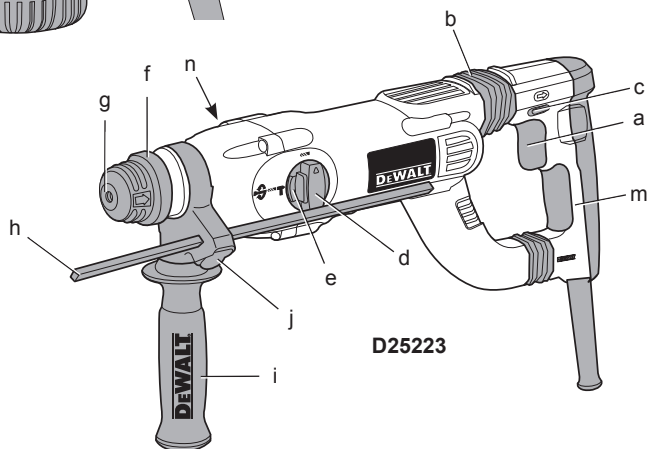
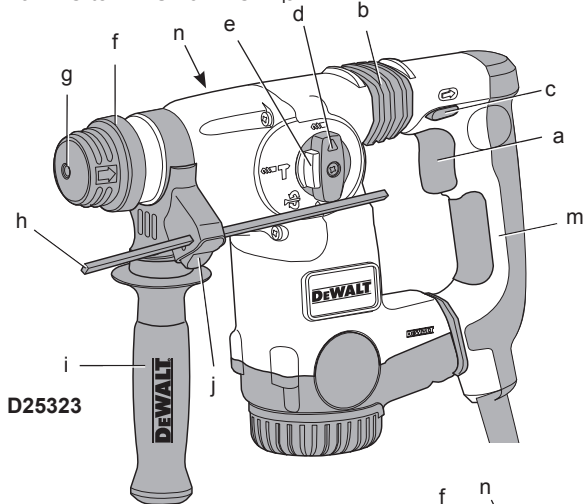
**D25323**

**D25324**

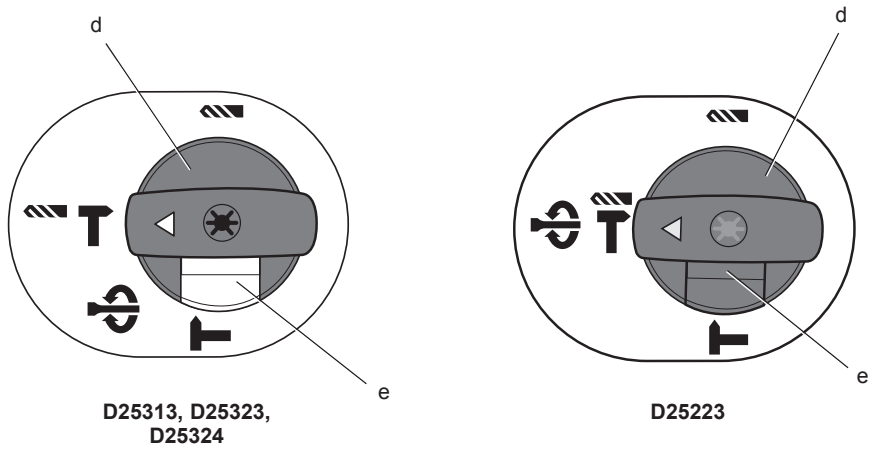
---

|                   |  |           |
|-------------------|--|-----------|
| <b>Slovenski</b>  | <b>(Prevod originalnih navodil)</b>        | <b>6</b>  |
| <b>Hrvatski</b>   | <b>(Prijevod izvornih uputa)</b>           | <b>16</b> |
| <b>Srpski</b>     | <b>(Prevedeno s originalnih uputstava)</b> | <b>27</b> |
| <b>Македонски</b> | <b>(Превод на оригиналните упатства)</b>   | <b>37</b> |

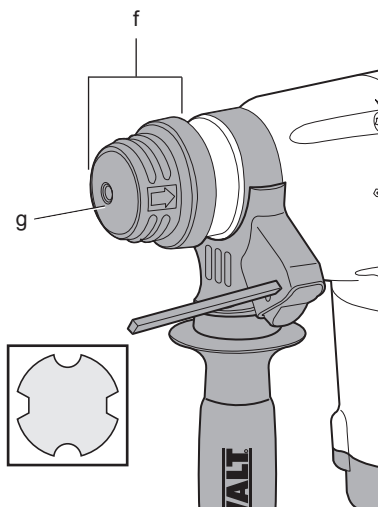
Slika 1 / Crtež 1 / Slika 1 / Скица 1



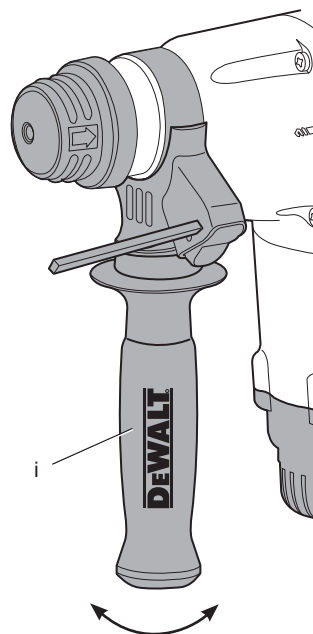
Slika 2 / Crtež 2 / Slika 2 / Скица 2



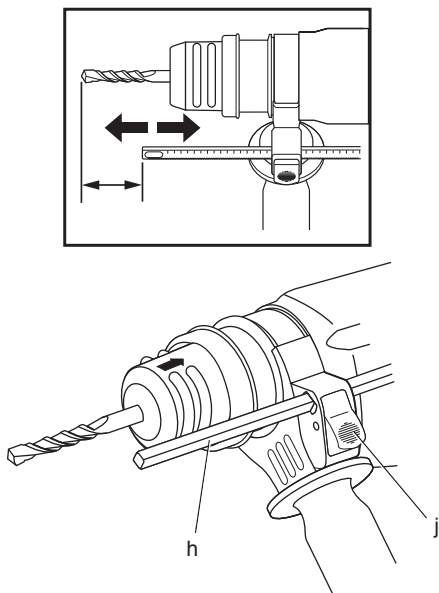
Slika 3 / Crtež 3 / Slika 3 / Скица 3



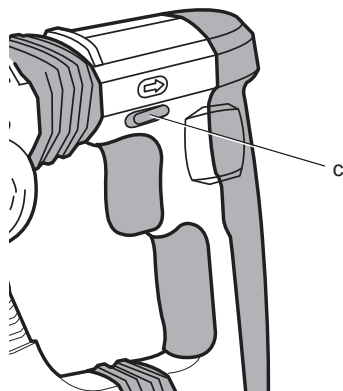
Slika 4 / Crtež 4 / Slika 4 / Скица 4



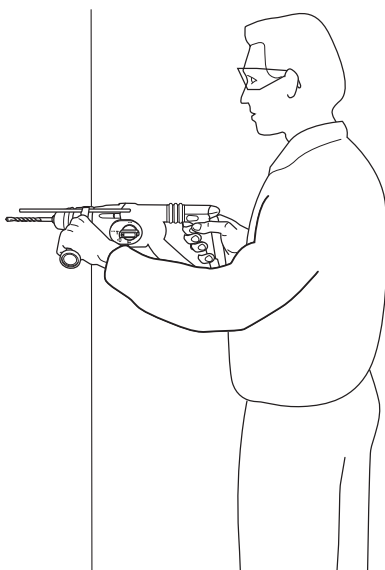
Slika 5 / Crtež 5 / Slika 5 / Скица 5



Slika 6 / Crtež 6 / Slika 6 / Скица 6



Slika 7 / Crtež 7 / Slika 7 / Скица 7



# VISOKO ZMOGLJIVO VRTALNO UDARNO KLADIVO SERIJE D25313, D25223, D25323, D25324

## Čestitamo!

Izbrali ste orodje DeWALT. Po zaslugi večletnih izkušenj, inovacij in temeljitega razvoja izdelkov je DeWALT eden najbolj zanesljivih partnerjev na področju električnega orodja.

## Tehnični podatki

|   |                   | D25313    | D25223    | D25323    | D25324    |
|---|-------------------|-----------|-----------|-----------|-----------|
| Napetost                                    | V                 | 230       | 230       | 230       | 230       |
| (samo Velika Britanija in Irska)            | V                 | 230/115   | 230/115   | 230/115   | 230/115   |
| Tip   |                   | 3         | 2         | 2         | 2         |
| Izhodna moč                                 | W                 | 800       | 800       | 800       | 800       |
| Št. vrtljajev brez obremenitve              | min <sup>-1</sup> | 0–1.150   | 0–1.150   | 0–1.150   | 0–1.150   |
| Št. vrtljajev pod obremenitvijo             | min <sup>-1</sup> | 0–830     | 0–830     | 0–830     | 0–830     |
| Energija udarca                             |                   |           |           |           |           |
| Udarno vrтанje                              | J                 | 0–3,1     | 3,1       | 0–3,1     | 0–3,1     |
| Dletenje                                    | J                 | 0–3,4     | 3,4       | 0–3,4     | 0–3,4     |
| Največja globina vrтанja v kovino/les/beton | mm                | 13/30/26  | 13/30/26  | 13/30/26  | 13/30/26  |
| Položaji dleta                              |                   | 51        | 52        | 51        | 51        |
| Osnovna zmogljivost vrтанja v mehko opeko   | mm                | 65        | 65        | 65        | 65        |
| Vpetje                                      |                   | SDS Plus® | SDS Plus® | SDS Plus® | SDS Plus® |
| Premer ustja                                | mm                | 54        | 54        | 54        | 54        |
| Teža  | kg                | 3,0       | 3,3       | 3,4       | 3,5       |
| $L_{PA}$ (raven zvočnega tlaka)             | dB(A)             | 85,4      | 88        | 85,4      | 85,4      |
| $K_{PA}$ (negotovost zvočnega tlaka)        | dB(A)             | 3,3       | 3,9       | 3,3       | 3,3       |
| $L_{WA}$ (raven zvočne moči)                | dB(A)             | 99,4      | 99        | 99,4      | 99,4      |
| $K_{WA}$ (negotovost zvočne moči)           | dB(A)             | 3,3       | 3,9       | 3,3       | 3,3       |

Skupne vibracijske vrednosti (triosni vektorski seštevek) določene v skladu z EN 60745:

### Vrтанje v kovino

|                                    |                  |     |       |       |       |
|------------------------------------|------------------|-----|-------|-------|-------|
| Vrednost emisij vibracij $a_{h,D}$ | m/s <sup>2</sup> | 3,0 | < 2,5 | < 2,5 | < 2,5 |
| Negotovost K                       | m/s <sup>2</sup> | 1,6 | 1,5   | 1,5   | 1,5   |

### Vrтанje v beton

|                                     |                  |      |     |      |      |
|-------------------------------------|------------------|------|-----|------|------|
| Vrednost emisij vibracij $a_{h,HD}$ | m/s <sup>2</sup> | 18,0 | 9,6 | 10,5 | 10,5 |
| Negotovost K                        | m/s <sup>2</sup> | 1,7  | 1,5 | 1,5  | 1,5  |

### Dletenje

|                                       |                  |      |     |      |      |
|---------------------------------------|------------------|------|-----|------|------|
| Vrednost emisij vibracij $a_{h,Cheq}$ | m/s <sup>2</sup> | 18,0 | 6,4 | 10,5 | 10,5 |
| Negotovost K                          | m/s <sup>2</sup> | 1,5  | 1,5 | 3,5  | 3,5  |

Vijačenje brez udarjanja

|                                  |                  |       |       |       |       |
|----------------------------------|------------------|-------|-------|-------|-------|
| Raven emisij vibracij $a_{H1}$ = | m/s <sup>2</sup> | < 2,5 | < 2,5 | < 2,5 | < 2,5 |
| Negotovost K =                   | m/s <sup>2</sup> | 1,5   | 1,5   | 1,5   | 1,5   |

Nivo emisij vibracij, naveden v teh tehničnih podatkih, je bil izmerjen v skladu s standardiziranim preizkusom, določenim v EN 60745, in ga je mogoče uporabiti za medsebojno primerjavo orodij. Uporabiti ga je mogoče za predhodno oceno izpostavljenosti.



**OPOZORILO:** Naveden nivo emisij vibracij predstavlja nivo pri glavnih načinih uporabe orodja. Toda če orodje uporabljate za druge vrste dela, z različnim priborom ali če ga slabo vzdržujete, so lahko emisije vibracij drugačne. To lahko znatno poveča nivo izpostavljenosti preko celotnega delovnega obdobja.

Ocena stopnje izpostavljenosti vibracijam mora vključevati tudi čas, ko je orodje izklopljeno ali ko je prižgano, ampak ga ne uporabljamo. To lahko znatno zmanjša nivo izpostavljenosti preko celotnega delovnega obdobja.

Seznanite se z dodatnimi varnostnimi ukrepi, da bi zaščitili delavca pred učinki vibracij. To so npr. vzdrževanje orodja in dodatkov, vzdrževanje toplote rok, organizacija delovnih postopkov.

#### Varovalke:

|                  |              |                         |
|------------------|--------------|-------------------------|
| Evropa           | 230 V orodja | 10 A, omrežna varovalka |
| Velika Britanija |              |                         |
| in Irska         | 230 V orodja | 13 A, varovalka v vtiču |

## Definicije: Napotki za varnost pri delu

Definicije spodaj opisujejo stopnjo resnosti vsakega opozorilnega znamenja. Prosimo, preberite navodila in bodite pozorni na te simbole.



**NEVARNOST:** Pomeni neposredno nevarno situacijo, ki bo, če je ne preprečite, povzročila smrt ali resno poškodbo.



**OPOZORILO:** Pomeni potencialno nevarno situacijo, ki bi lahko, če je ne preprečite, povzročila smrt ali hudo telesno poškodbo.



**PREVIDNO:** Pomeni potencialno nevarno situacijo, ki bi lahko, če je

ne preprečite, povzročila manjšo ali srednje težko telesno poškodbo.

**OPOMBA:** Pomeni situacijo, ki ni povezana s telesno poškodbo, ampak bi, če je ne preprečite, lahko povzročila materialno škodo.



Pomeni nevarnost električnega udara.



Pomeni nevarnost požara.

## ES-izjava o skladnosti

### STROJNA DIREKTIVA



**D25313, D25223, D25323, D25324**

DeWALT Izjavlja, da so izdelki, opisani pod "tehničnimi podatki" v skladu z: 2006/42/ES, EN 60745-1, EN 60745-2-6.

Ti izdelki so v skladu tudi z direktivo 2004/108/ES in 2011/65/EU. Za več informacij kontaktirajte DeWALT na spodnjem naslovu, ali poiščite naslov na zadnji strani navodil.

Podpisani je odgovoren za sestavo tehnične datoteke in daje to izjavo v imenu DeWALT.

Horst Grossmann  
podpredsednik inženiringa in  
oddelka za razvoj izdelkov  
DeWALT, Richard-Klinger-Strasse 11,  
D-65510, Idstein, Nemčija  
10.05.2010



**OPOZORILO:** Za zmanjšanje nevarnosti poškodb preberite navodila za uporabo.

## Splošni napotki za varno uporabo električnega orodja



**OPOZORILO!** Preberite vsa varnostna opozorila in priložena navodila. Če ne upoštevate spodaj navedenih opozoril in napotkov, lahko

to privede do električnega udara, požara in/ali telesnih poškodb.

## SHRANITE VSA OPOZORILA IN NAVODILA TUDI ZA UPORABO V PRIHODNJE.

V nadaljevanju uporabljen izraz »električno orodje« se nanaša na električna orodja, ki so priključena na električno omrežje s pomočjo priključnega kabla in na električna orodja gnana s pomočjo akumulatorja (brez omrežnega priključnega kabla).

### 1) VARNOST NA DELOVNEM MESTU

- a) **Delovno območje ohranjajte čisto in dobro osvetljeno.** V natrpanih ali temnih prostorih so nezgode pogostejše.
- b) **Električnega orodja ne uporabljajte v eksplozivnem okolju, v katerem se nahajajo gorljive tekočine, plini ali prah.** Električno orodje med delovanjem povzroča iskre, ki lahko povzročijo požar ali eksplozijo.
- c) **Med uporabo orodja naj bodo vsi prisotni in otroci dovolj daleč od delovnega območja.** Med odklanjanjem ostalih oseb lahko izgubite nadzor nad orodjem.

### 2) ELEKTRIČNA VARNOST

- a) **Priključni vtič električnega orodja mora ustrezati vtičnici. Nikoli ne spreminjajte vtiča. Z ozemljenimi električnimi orodji ne uporabljajte adapterjev za vtiče.** Originalni vtiči in ustrezne vtičnice zmanjšujejo rizik eventualnega električnega udara.
- b) **Izogibajte se stika z ozemljenimi površinami, kot so cevi, radiatorji, električne peči in hladilniki.** Če je vaše telo ozemljeno, je nevarnost električnega udara večja.
- c) **Ne izpostavljajte orodja dežju in vlažnim vremenskim pogojem.** Vdor vode v električno orodje povečuje tveganje električnega udara.
- d) **Ne poškodujte električnega kabla. Kabla nikoli ne uporabljajte za prenašanje, vleko ali izklop električnega orodja iz omrežja.** Poskrbite, da bo kabel na varni oddaljenosti od vročine, olja, ostrih robov in premikajočih se delov. Poškodovan ali zavozlan električni kabel povečuje možnost električnega udara.
- e) **Ko uporabljate električno orodje na prostem, uporabite podaljšek, ki je namenjen uporabi na prostem.** Uporaba primerne napajalne kabla za delo na

prostem zmanjšuje nevarnost električnega udara.

- f) **Če je uporaba električnega orodja v vlažnem okolju neizbežna, uporabite inštalacijski odklopnik (RCD).** Uporaba inštalacijskega odklopnika RCD zmanjšuje možnost električnega udara.

### 3) OSEBNA VARNOST

- a) **Med uporabo orodja bodite ves čas pozorni, spremljajte potek dela in uporabljajte zdravo pamet. Električnega orodja ne uporabljajte, če ste utrujeni ali pod vplivom drog, alkohola ali zdravil.** Že trenutek nepozornosti med delom z električnim orodjem lahko privede do hudih telesnih poškodb.
- b) **Uporabite osebno zaščitno opremo. Vedno nosite zaščitna očala.** Uporaba osebne zaščite, kot je maska za prah; zaščitna obutev, ki ne drsi; zaščitna čelada ali zaščita sluha, glede na vrsto in uporabo električnega orodja, zmanjšuje nevarnost poškodb.
- c) **Izognite se neželenemu zagonu orodja. Pred priključitvijo na izvor napajanja, dviganjem ali prenašanjem električnega orodja zagotovite, da bo stikalo v izklopljenem položaju.** Nošenje električnega orodja s prstom na stikalu za vklop ali priključitev električnega orodja v električno omrežje z vklopljenim stikalom povečuje možnost nesreč.
- d) **Odstranite vse ključe za nastavitve orodja preden vključite orodje.** Orodje ali ključ, ki ostane pritrjen na vrtečih se delih električnega orodja, lahko povzroči telesne poškodbe.
- e) **Izogibajte se nenavadni telesni drži. Poskrbite za varen in stabilen položaj telesa.** To omogoča boljši nadzor nad električnim orodjem v nepričakovanih situacijah.
- f) **Nosite ustrezna delovna oblačila. Ne nosite ohlapnih oblačil ali nakita. Z lasmi, obleko ali rokavicami se ne približujte premikajočim se delom.** Ohlapna oblačila, nakit ali dolgi lasje se lahko zapletejo v premikajoče se dele.
- g) **Če so na voljo priklopne naprave za ekstrakcijo praha in zbiralne naprave, se prepričajte, da so pravilno priklopljene in da jih uporabljate pravilno.** Uporaba naprav za odsesavanje prahu zmanjša nevarnosti, ki jih povzroča prah.



#### 4) SKRBNO RAVNANJE IN UPORABA ELEKTRIČNIH ORODIJ

- a) **Električnega orodja ne preobremenite. Uporabite električno orodje, ki je ustrezno za vaše delo.** Ustrezno električno orodje bo delo opravilo bolje in varneje s predpisano hitrostjo in načinom uporabe.
- b) **Ne uporabljajte orodja, če stikalo za vklop/izklop ne deluje.** Električno orodje, ki ga ni mogoče nadzirati s stikalom, je nevarno in ga je treba popraviti.
- c) **Odklopite vtič iz omrežne napetosti in/ali odstranite baterijo pred kakršnokoli nastavitvijo orodja, menjavo opreme ali pred shranjevanjem orodja.** Ta preventivni varnostni ukrep zmanjša nevarnost naključnega zagona električnega orodja.
- d) **Ko električno orodje ni v uporabi, ga shranjujte izven dosegov otrok in ne dovolite uporabe orodja osebam, ki niso seznanjene z delovanjem orodja ali s tem navodilom za uporabo.** Električna orodja so lahko v rokah ljudi, ki za tovrstno delo niso usposobljeni, zelo nevarna.
- e) **Vzdržujte električna orodja. Redno preverjajte, če so vrtljivi deli prosto gibljivi oz. niso sprijeti, počeni ali tako poškodovani, da je funkcija električnega aparata s tem okrnjena.** Poškodovano električno orodje popravite pred uporabo. Mnogo nesreč se zgodi zaradi neustreznega vzdrževanja električnih orodij.
- f) **Rezalno orodje vzdržujte ostro in čisto.** Pravilno vzdrževana in ostra rezila so lažje vodljiva in zanesljivejša.
- g) **Električno orodje, dodatno opremo, vstavke, itd. uporabljajte skladno s temi navodili, pri tem pa se ozirajte na vrsto dela, ki ga opravljate in delovne pogoje.** Uporaba električnega orodja za dela, ki za orodje niso predvidena, lahko povzroči nevarnost.

#### 5) SERVIS

- a) **Električno orodje naj servisira le usposobljen serviser, pri tem pa uporablja le originalne nadomestne dele.** S tem bo ohranjena varnost električnega orodja.

#### Dodatna posebna navodila za varno uporabo rotacijskih kladiv

- **Uporabljajte zaščito sluha.** Izpostavljenost hrupu lahko povzroči izgubo sluha.
- **Uporabljajte pomožno držala, ki so priložena orodju.** Izguba nadzora nad orodjem lahko povzroči telesne poškodbe.
- **Ko opravljate dela, kjer se lahko rezalni pripomoček dotakne skrite napeljave ali lastnega napajalnega kabla, električno orodje vedno držite za izolirano površino.** Dotik rezalnega orodja s kablom, ki je pod napetostjo, bo povzročilo, da bodo vsi metalni deli orodja pod napetostjo in posledično električni šok upravljavcu.
- **Uporabite primež ali drug varen način za pritrditev obdelovanca na stabilno delovno podlago.** Če držite obdelovanec z roko ali ga pritiskate ob telo, postane nestabilen in izgubite lahko nadzor.
- **Nosite zaščitna očala ali drugo zaščito za oči.** Udarjanje s kladivom lahko povzroči odletavanje odkruškov. Odletavaajoči kosi materiala lahko povzročijo trajno poškodbo oči. Pri delih, kjer nastaja prah, nosite masko proti prahu ali plinsko masko. Zaščita za sluh je lahko potrebna za številne vrste del.
- **Ves čas trdno držite orodje. Ne poskušajte uporabljati orodja le z eno roko.** Priporočamo, da vedno uporabljate stransko držalo. Vodenje orodja z eno roko lahko privede do izgube nadzora. Če pri delu z orodjem naletite na trd material, kot je kovinski drog, lahko ravno tako privede do nevarnosti. Pred delom varno pritrdite stransko držalo.
- **Ne delajte s tem orodjem dalj časa neprekinjeno.** Vibracije, ki jih povzroča delovanje rušilnega kladiva, so lahko škodljive za vaše roke in telo. Uporabljajte rokavice za dodatno blaženje in omejite izpostavljenost s pogostimi odmori.
- **Ne obnavljajte svetrov/nastavkov sami.** Obnavljanje dleta sme opraviti samo ustrezno pooblaščen in kvalificirano osebje. Nepravilno obnovljena dleta lahko povzročijo telesne poškodbe.
- **Nosite rokavice pri delu z orodjem in zamenjavi svetrov/nastavkov.** Izpostavljeni kovinski deli na orodju in konice se lahko med delom izjemno segrejejo. Delčki

odlomljenega materiala lahko poškodujejo gole roke.

- **Nikoli ne odlagajte orodja na tla, dokler se sveder ni popolnoma ustavil.** Vrteči se pribor lahko povzroči telesne poškodbe.
- **Ne udarjajte s kladivom po zagozdenih svedrih/nastavkih, da bi jih sprostil.** Delci kovine ali okruški materiala vas lahko poškodujejo.
- **Rahlo obrabljen dleta je mogoče ponovno naostriti z brušenjem.**
- **Pazite, da se napajalni kabel ne približa vrteči se konici. Ne ovijte napajalnega kabla okrog delov vašega telesa.** Če se električni kabel ovije okrog pogonskega vretena, lahko povzroči telesne poškodbe in izgubo nadzora.

## Ostala tveganja

Naslednje nevarnosti so posebej značilne za delo z vrtečimi kladivi:

- telesne poškodbe, ki jih povzročijo dotik vrtečih se delov ali vročih predelov na orodju

Kljub upoštevanju ustreznih varnostnih ukrepov in uporabi varnostnih naprav se določenim nevarnostim ni mogoče izogniti. Mednje spadajo:

- Poškodbe sluha.
- Nevarnost stiska prstov pri zamenjavi pribora.
- Ogrožanje zdravja zaradi vdihavanja prahu, ki nastane pri delu z betonom in/ali cementom.

## Oznake na orodju

Na orodju so nameščene naslednje oznake:



Preberite priročnik z navodili pred uporabo.



Uporabljajte zaščito sluha.



Vedno nosite zaščitna očala.

## LOKACIJA PODATKOVNE KODE (SLIKA 1)

Časovna koda (n), ki vsebuje tudi podatek o letu izdelave, je odtisnjena na ohišje.

Primer:

2012 XX XX

Leto izdelave

## Vsebina paketa

Paket vsebuje:

- 1 visoko zmogljiv rotacijski udarni vrtnalnik
- 1 stransko držalo
- 1 drog za nastavitev globine
- 1 transportni kovček
- 1 hitrovpenjalna glava (samo D25324)
- 1 navodila za uporabo
- 1 risba naprave z grafično ponazoritvijo delov
  - *Prepričajte se, da orodja, deli in pripomočki niso utrpeli poškodbe med prevozom.*
  - *Vzemite si čas in pred uporabo natančno preberite ta priročnik, dokler ga v celoti ne razumete.*

## Opis (sl. 1)



**OPOZORILO:** Električnega orodja ali njegovih delov nikoli ne predelujte. Lahko povzročite škodo ali telesne poškodbe.

- Stikalo za spreminjanje hitrosti
- Aktivna kontrola vibracij (samo pri D25223, D25323 in D25324)
- Drsnik za izbiro vrtenja v levo/desno smer
- Selektor delovnega načina
- Varnostna zapora
- Vpetje/zaporni obroč
- Protiprašni pokrov
- Drog za nastavitev globine
- Pomožni ročaj
- Globinska zapora
- Zaporna objemka (samo pri D25324)
- Vpenjalna glava (samo D25324)
- Glavni ročaj

## NAMEN UPORABE

Ta visoko zmogljiva vrtnalna kladiva so namenjena profesionalnemu vrtnanju in udarnemu vrtnanju s kladivom, privijanju/odvijanju vijakov in dletanju.

**NE UPORABLJAJTE** v mokrih pogojih in ob prisotnosti vnetljivih tekočin ali plinov.

**Ta vrtnalna kladiva so profesionalna električna orodja.**

**NE DOVOLITE**, da otroci prišli v stik z orodjem. Neizkušeni uporabniki naj orodje uporabljajo s pomočjo nadzornika.

- Izdelka naj ne uporabljajo osebe (vključno z otroki) z zmanjšanimi fizičnimi, čutnimi ali umskimi sposobnostmi, neizkušene osebe in osebe, ki se želijo naučiti delati z napravo, če jih ne nadzoruje oseba, odgovorna za njihovo varnost. Ne dovolite, da bi bili otroci brez nadzora v prisotnosti orodja.

### AKTIVNA KONTROLA VIBRACIJ (SL. 1) (SAMO ZA D25223, D25323 IN D25324)

Aktivni nadzor vibracij nevtralizira odbojno vibracijo mehanizma udarnega kladiva. Znižana stopnja vibracij rok in ramen omogoča neutrudljivo uporabo orodja in podaljšuje življenjsko dobo orodju.

Za optimalni nadzor vibracij držite orodje z eno roko na glavnem držalu (m) in z drugo roko na stranskem držalu (i). Orodje pritisnite ob obdelovanec s tolikšnim pritiskom, da je kladivo ob udarcu približno na polovici takta.

Kladivo potrebuje samo toliko pritiska, kolikor ga je potrebno za vklop aktivne kontrole vibracij. Z uporabo preveč pritiska vrtnje ali dletanje ne bo hitrejše in tudi aktivna kontrola vibracij ne bo delovala.

### VARNOSTNA SKLOPKA ZA OMEJEVANJE VRTILNEGA MOMENTA

Vsi rotacijski udarni vrtniki so opremljeni z varnostno sklopko za omejitev vrtilnega momenta, ki zmanjšuje maksimalno reakcijo navora, ki deluje na uporabnika, če se vrtna konica zagozdi. Ta funkcija preprečuje tudi preobremenitev pogonskega mehanizma in električnega motorja. Sklopka za omejitev vrtilnega momenta je tovarniško nastavljena in je ni mogoče regulirati.

## Električna varnost

Električni motor je zasnovan samo za eno napetost. Vedno preverite, ali napetost vira napajanja ustreza tisti, ki je navedena na podatkovni plošči.



Vaš polnilnik DeWALT je dvojno izoliran v skladu z standardom EN 60745; ozemljitev ni potrebna.



**OPOZORILO:** 115 V enote morajo delovati preko odpovedno varnega izolacijskega transformatorja z ozemljitvenim zaslonom med prvotnim in sekundarnim navitjem.

Če je napajalni kabel poškodovan, ga je potrebno zamenjati s posebej pripravljenim kablom, ki je na voljo preko servisne mreže DeWALT.

## Zamenjava vtiča napajalnega kabela (samo za Veliko Britanijo in Irsko)

Če morate namestiti nov vtič sledite naslednjim korakom:

- Star in neuporaben vtičač odvrzite v skladu z ustreznimi predpisi.
- Priključite rjavo žico na fazni terminal.
- Priključite modro žico na nevtralni terminal.



**OPOZORILO:** Na ozemljitveni terminal ne priključujte nobene žice.

Upoštevajte napotke za vgradnjo vtičev, ki so priloženi s kvalitetnimi vtiči. Priporočena varovalka: 13 A.

## Uporaba napajalnega podaljška

Če je podaljšek kabela nujno potreben, uporabljajte 3-žilni podaljšek kabela, ki je primeren za napetost, ki jo uporablja to orodje (glejte tehnične podatke). Minimalni presek žice je 1,5 mm<sup>2</sup>; največja dolžina kabela je 30 m.

Če uporabljate kolut, vedno do konca odvijte kabel.

## SESTAVA IN NASTAVITVE



**OPOZORILO:** Da zmanjšate nevarnost telesnih poškodb, izključite orodje in ga odklopite od omrežne napetosti pred montažo in demontažo pribora, pred nastavitvijo ali spreminjanje nastavitvev oz. pred servisnimi posegi. Sprožilno stikalo mora biti na poziciji IZKLOP. Nekontroliran zagon naprave lahko povzroči poškodbe.

## Izbira delovnega načina (sl. 2)

### D25313, D25323, D25324

Orodje lahko uporabljate v naslednjih delovnih načinih:



Rotacijsko vrtnje: za privijanje in vrtnje v jeklo, les in plastiko.



Udarno vrtnje: za vrtnje v opeko in beton.



Samo udarjanje: za lahko klesanje, delo z dletom in rušenje. V tem načinu

lahko orodje uporabljate tudi kot vzvod za sprostitvev zagozdenega svedra.



Rotacija svedra: ne-delovni položaj v uporabi samo za namestitvev ploskega dleta v ustrezni položaj.

### D25223

Orodje lahko uporabljate v naslednjih delovnih načinih:



Rotacijsko vrtnanje: za privijanje in vrtnanje v jeklo, les in plastiko.



Udarno vrtnanje: za vrtnanje v opeko in beton.

Rotacija svedra: ne-delovni položaj v uporabi samo za namestitvev ploskega dleta v ustrezni položaj.



Samo udarjanje: za lahko klesanje, delo z dletom in rušenje. V tem načinu lahko orodje uporabljate tudi kot vzvod za sprostitvev zagozdenega svedra.

1. Delovni način izberete, tako da pritisnete varnostno zaporo (e) in zavrtite stikalo za izbiro načina (d), dokler ne kaže na znak ustreznega delovnega načina.
2. Sprostite varnostno zaporo in preverite, ali je selektor načina blokiran v pravilnem položaju.



**OPOZORILO:** Ne izbirajte delovnega načina, če orodje deluje.

## Označevanje pozicije dleta (sl. 2)

Dleto lahko nastavite in blokirate v 51/52 različnih položajih.

1. Zavrtite stikalo za izbiro načina (d), tako da kaže na simbol "rotacije svedra".
2. Zavrtite dleto na ustrezni položaj.
3. Nastavite stikalo za izbiro načina (d) na pozicijo za udarjanje s kladivom.
4. Zavrtite dleto, tako da se zaskoči v položaju.

## Montaža in demontaža nastavkov SDS Plus® (sl. 3)

To orodje uporablja SDS Plus® nastavke (glejte vstavke v sliki 3, ki prikazuje prečni prerez vsadnika SDS Plus® nastavka). Priporočamo uporabo samo profesionalnega pribora.

1. Vsadnik svedra/dleta očistite in ga namažite z mastjo.

2. Vstavite vsadnik svedra/dleta v nosilec orodja/zaporno objemko (f).
3. Pritisnite sveder navzdol in ga nekoliko zavrtite, tako da se ujame z režami.
4. Povlecite za sveder in tako preverite, ali je ustrezno zaklenjen. Pri funkciji udarjanja s kladivom se mora sveder, ko je blokiran v vpenjalju, neovirano premikati za več centimetrov aksialno.
5. Sveder/dleto odstranite, tako da povlečete nosilec orodja/zaporno objemko (f) nazaj in izvlečete sveder/dleto.



**OPOZORILO:** Vedno nosite rokavice, ko menjate pribor. Med delovanjem se lahko izpostavljeni kovinski deli na orodju močno segrejejo.

## Montaža stranskega ročaja (sl. 4)

Stranski ročaj (i) je mogoče pritrčiti tako, da ga lahko uporabljajo desničarji in levičarji.



**OPOZORILO:** Ne uporabljajte orodja brez pravilno pritrjenega stranskega držala.

1. Odvijte stranski ročaj.
2. **Za desničarje:** potisnite sponko stranskega držala nad objemko za vpetjem, z držalom na levi.
3. **Za levičarje:** potisnite sponko stranskega držala nad objemko za vpetjem, z držalom na desni.
3. Zavrtite stranski ročaj na ustrezni položaj in ga pritrčite.

## Nastavite globine vrtnanja (sl. 5)

1. Vstavite ustrezni sveder po napotkih zgoraj.
2. Pritisnite na globinsko zaporo (j) in jo držite pritisnjeno.
3. Vstavite drog za nastavitev globine (h) skozi luknjo v globinski zapori.
4. Prilagodite globino vrtnanja, kot je prikazano.
5. Sprostite globinsko zaporo.

## Drsnik za pomik naprej/nazaj (sl. 6)

1. Potisnite drsnik za delovanje naprej/nazaj (c) na levo za rotacijo v smeri naprej (desno). Glejte puščice na orodju.

- Potisnite drsnik za delovanje naprej/nazaj (c) na desno za rotacijo v smeri nazaj (levo).



**OPOZORILO:** Pred zamenjavo smeri rotacije vedno počakajte, dokler se motor popolnoma ne ustavi.

## Namestitev pretvornika vpenjalne glave in vpenjalne glave (v prodaji posebej)

- Privijte vpenjalno glavo v navojni del pretvornika vpenjalne glave.
- Vstavite sestavljeno vpenjalno glavo in pretvornik v orodje kot pri standardnem SDS Plus® priboru.
- Nastavek odstranite po postopku za odstranitev standardnega SDS SDS Plus® pribora.



**OPOZORILO:** Nikoli ne uporabljajte standardnih vpenjalnih glav v načinu udarnega vrtenja.

Če potrebujete več informacij glede ustreznosti dodatne opreme, se obrnite na Vašega prodajalca.

## Zamenjava vpetja z vpenjalno glavo (sl. 1)

### D25324

- Zavrtite zaporno objemko (k) v odklenjeni položaj in povlecite stran vpetje SDS-plus/ zaporno objemko (f).
- Potisnite vpenjalno glavo (l) na vreteno in obrnite zaklepni obroč v zaklenjen položaj.
- Za zamenjavo vpenjalne glave z vpetjem najprej odstranite vpenjalno glavo na enak način, kot ste odstranili vpetje. Nato namestite vpetje na enak način, kot ste namestili vpenjalno glavo.



**OPOZORILO:** Nikoli ne uporabljajte standardnih vpenjalnih glav v načinu udarnega vrtenja.

## Zamenjava protiprašnega pokrova (sl. 3)

Protiprašni pokrov (g) preprečuje vdor prahu v mehanizem. Obrabljeni protiprašni pokrov zamenjajte nemudoma.

- Povlecite nazaj zaporno objemko vpenjalne glave (f) in snemite protiprašni pokrov (g).
- Vstavite nov protiprašni pokrov.

- Sprostite zaporni obroč vpetja.

## DELOVANJE

### Navodila za uporabo



#### OPOZORILO:

- Vedno upoštevajte varnostna navodila in ustrezne predpise.
- Preverite lokacije cevododov n napeljav.
- Orodje potiskajte z občutkom (pribl. 5 kg silo). Prekomerna sila ne zviša hitrosti vrtenja, pač pa zmanjša delovno učinkovitost orodja in lahko skrajša njegovo življenjsko dobo.
- Ne vrtajte pregloboko ali privijajte pregloboko; tako lahko poškodujete protiprašni pokrov.
- Vedno držite orodje močno z obema rokama in stojte varno in stabilno (sl. 7). Vedno upravljajte orodje s pravilno sestavljenim stranskim ročajem.

### Pravilni položaj rok (sl. 1, 7)



**OPOZORILO:** Da bi zmanjšali tveganje za nastanek resnih poškodb, **VEDNO** držite roke v pravilnem položaju, kot prikazuje slika.



**OPOZORILO:** Da bi zmanjšali tveganje za nastanek resnih poškodb, **VEDNO** čvrsto primate ročaja z obema rokama v pričakovanju reakcijskega momenta orodja.

Pravilni položaj rok je ena roka na stranskem držalu (i) in druga roka na glavnem držalu (m).

### Sklopka za preobremenitev

Če se vrtni sveder zagozdi ali zaskoči, je pogon na vrtno vreteno prekinjen s pomočjo sklopke za preobremenitev. Zaradi nastalih sil, vedno držite orodje z obema rokama in ohranajte stabilen položaj.

### Vklop in izklop orodja (sl. 1)

- Orodje vključite s pritiskom na stikalo za izbiro hitrosti (a). Pritisk, s katerim pritisnete na stikalo za spreminjanje hitrosti, določa hitrost orodja.
- Za izklop orodja sprostite stikalo.

3. Za blokado orodja v izključenem položaju premaknite stikalo za vrtenje naprej/nazaj (c) na središnji položaj.

## Udarno vrtenje (sl. 1)

### VRTANJE S SVEDROM ZA BETON

1. Nastavite stikalo za izbiro načina (d) na pozicijo za udarjanje s kladivom.
2. Vstavite ustrezni sveder.
 

**OPOMBA:** Najboljše rezultate dosežete z uporabo svedrov s karbidom ojačano konico.
3. Po potrebi nastavite stranski ročaj (i).
4. Če je potrebno, nastavite globino vrtenja.
5. Označite mesto, kjer boste izvrtali luknjo.
6. Postavite sveder na označeno točko in vključite orodje.
7. Po končanem delu in pred izklopom iz vira napajanja vedno izključite orodje.

## Vrtanje s kronskim svedrom (sl. 1)

1. Nastavite selektor za izbiro načina (d) na pozicijo za udarno vrtenje.
2. Po potrebi nastavite stranski ročaj (i).
3. Vstavite ustrezni kronski sveder.
4. Vstavite centrini sveder v vrtalno krono.
5. Postavite centrini sveder na točko vrtenja in pritisnite na stikalo za spreminjanje hitrosti (a). Vrtajte, dokler kronski sveder ne prodre približno 1 cm globoko v beton.
6. Prenehajte vrtati in odstranite centrini sveder. Vstavite vrtalno krono nazaj v vrtino in nadaljujte z vrtenjem.
7. Pri vrtenju skozi strukture, ki so debelejšje od kronskega svedra, v rednih časovnih presledkih odlomite krožni cilinder iz betona ali jedro v kronskem svedru. Da bi preprečili neželeno lomljenje betona okoli vrtine, najprej skozi vso debelino strukture izvrtajte vrtino v premeru, ki je enak premeru centrirnega svedra. Zatem izvrtajte vrtino do polovice z vsake strani.
8. Po končanem delu in pred izklopom iz vira napajanja vedno izključite orodje.

## Rotacijsko vrtenje (sl. 1)

1. Nastavite stikalo za izbiro načina (d) na pozicijo rotacijskega vrtenja.
2. Namestite adapter/vpenjalno glavo.

3. Nadaljujte kot pri udarnem vrtenju.



**OPOZORILO:** *Nikoli ne uporabljajte standardnih vpenjalnih glav v načinu udarnega vrtenja.*

## Privijanje/odvijanje vijakov (sl. 1)

1. Nastavite stikalo za izbiro načina (d) na pozicijo rotacijskega vrtenja.
2. Izberite smer vrtenja.
3. Vstavite specialni SDS Plus® pretvornik za uporabo šesterkotnih nastavkov za vijachenje.
4. Vstavite ustrezni vijačni sveder. Pri privijanju vijakov z ravnimi nastavki vedno uporabljajte nastavke z objemom glave vijaka.
5. Narahlo pritisnite na stikalo za spreminjanje hitrosti (a), tako da preprečite poškodbo glave vijaka. Pri obratni (levi) rotaciji se hitrost orodja samodejno zniža za lažjo odstranitev vijaka.
6. Ko je vijak poravnan s površino obdelovanca, sprostite stikalo za spreminjanje hitrosti ter tako preprečite, da bi glava vijaka prodrla v obdelovanec.

## Klesanje in dletanje (sl. 1)

1. Nastavite stikalo za izbiro načina (d) na pozicijo za udarjanje s kladivom.
2. Vstavite ustrezno dleto, zavrtite ga z roko ter ga zaklenite na enem izmed 51/52 položajev.
3. Po potrebi nastavite stranski ročaj (i).
4. Vključite orodje in začnite delati.
5. Po končanem delu in pred izklopom iz vira napajanja vedno izključite orodje.



**OPOZORILO:**

• *Ne uporabljajte orodja za mešanje ali črpanje lahko vnetljivih ali eksplozivnih tekočin (bencina, alkohola itd.).*

• *Ne mešajte vnetljivih tekočin, ki so označene kot vnetljive.*

## VZDRŽEVANJE

Vaša DEWALT električna naprava je zasnovano tako, da deluje dolgo brez posebnega vzdrževanja. Dolgoročno zadovoljivo delovanje je odvisno od pravilne nege in rednega čiščenja orodja.



**OPOZORILO:** *Da zmanjšate nevarnost telesnih poškodb,*



**izključite orodje in ga odklopite od omrežne napetosti pred montažo in demontažo pribora, pred nastavitvijo ali spreminjanje nastavitvev oz. pred servisnimi posegi. Sprožilno stikalo mora biti na poziciji IZKLOP. Nekontroliran zagon naprave lahko povzroči poškodbe.**

- Tega orodja ne more servisirati uporabnik sam. Po pribl. 40 urah delovanja, odnesite orodje v pooblaščen servisni center podjetja DEWALT. Če se težave pojavijo že prej se obrnite na pooblaščenega DEWALT serviserja.
- Orodje se samodejno izključi, ko se obrabijo ogljikove ščetke.

## Ščetke motorja

DEWALT uporablja izpopolnjeni sistem ščetk, ki samodejno ustavi vrtnik, ko se ščetke obrabijo. To preprečuje okvare in poškodbe motorja. Novi kompleti ščetk so na voljo v pooblaščenih DEWALT servisnih centrih. Vedno uporabljajte originalne nadomestne dele.



## Mazanje

Vaše električno orodje ne zahteva dodatnega mazanja.

Pribore in priključke je potrebno redno mazati okoli SDS Plus® vpetja.



## Čiščenje



**OPOZORILO:** Odstranite umazanijo in prah iz glavnega ohišja z izpihovanjem s suhim zrakom, ko opazite, da se prah nabere v in okoli odprtin za zračenje. Med opravljanjem tega postopka nosite ustrezno zaščito za oči in masko za obraz.



**OPOZORILO:** Nikoli za čiščenje nekovinskih delov orodja ne uporabljajte kemičnih sredstev ali drugih močnih kemikalij. Take kemikalije lahko oslabijo materiale, iz katerih so izdelani ti deli. Uporabite samo krpo, navlaženo z vodo oz. milnico. Pazite, da voda ne prodre

v notranjost orodja; nikoli ne potopite nobenega dela orodja v tekočino.

## Opcijska dodatna oprema



**OPOZORILO:** Ker pripomočki, ki jih ne ponuja DEWALT, s tem izdelkom niso bili testirani, je njihova uporaba lahko nevarna. Da bi zmanjšali možnost poškodbe, z izdelkom uporabljajte samo pripomočke, ki jih priporoča DEWALT.

Različne vrste vrtnih priborov SDS Plus® in dlet so na voljo kot opcijska dodatna oprema.

Če potrebujete več informacij glede ustreznosti dodatne opreme, se obrnite na Vašega prodajalca.

## Skrb za varovanje okolja



Odpadno orodje ločite od drugih odpadkov. Izdelka ne smete odlagati skupaj z ostalimi gospodinjskimi odpadki.

Če ugotovite, da vaš DEWALT izdelek ne služi več svojemu namenu, ali se vam ne zdi več uporaben, ga ne zavržite skupaj z ostalimi gospodinjskimi odpadki. Napravo pripravite za ločeno odlaganje od navadnih komunalnih odpadkov.



Ločeno zbiranje rabljenih izdelkov in embalaže omogoča obnovo in ponovno uporabo nekaterih materialov. Tovrstno ravnanje pa pripomore k preprečevanju onesnaženja okolja in manjši porabi naravnih virov.

Lokalni predpisi morda urejajo ločeno zbiranje električnih aparatov iz gospodinjstev, na zbirališčih odpadkov ali pri prodajalcu, ko kupite nov izdelek.

DEWALT vam nudi možnost zbiranja in obnove uporabljenih in iztrošenih izdelkov DEWALT, ki ti dosežejo konec svoje življenjske dobe. Če želite izkoristiti predlagano možnost, vaš neuporaben izdelek vrnite pooblaščenemu serviserju, ki bo potrebne postopke izvedel namesto vas.

Lokacijo najbližjega pooblaščenega serviserja lahko ugotovite tako, da kontaktirate vašo najbližjo DEWALT predstavništvo. Naslov je naveden v tem priročniku. Dodatno pa so seznam vseh pooblaščenih DEWALT serviserjev in vsi podatki o poprodajnih storitvah na voljo na internetu: [www.2helpU.com](http://www.2helpU.com).

# BUŠAĆI ČEKIĆ ZA ZAHTJEVNE PRIMJENE D25313, D25223, D25323, D25324

## Čestitamo!

Odabrali ste DEWALT alat. Godine iskustva, od razvoja proizvoda do inovativnosti, učinile su tvrtku DEWALT jednim od najpouzdanijih partnera za korisnike profesionalnih električnih alata.

## Tehnički podaci

|   |                     | D25313    | D25223    | D25323    | D25324    |
|---|---------------------|-----------|-----------|-----------|-----------|
| Napon   | V                   | 230       | 230       | 230       | 230       |
|   | (samo U.K. i Irska) | V         | 230/115   | 230/115   | 230/115   |
| Tip   |                     | 3         | 2         | 2         | 2         |
| Ulazna snaga  | W                   | 800       | 800       | 800       | 800       |
| Brzina bez opterećenja  | min <sup>-1</sup>   | 0–1.150   | 0–1.150   | 0–1.150   | 0–1.150   |
| Brzina pod opterećenjem   | min <sup>-1</sup>   | 0-830     | 0-830     | 0-830     | 0-830     |
| Energija udarca   |                     |           |           |           |           |
| Udarno bušenje  | J                   | 0–3,1     | 3,1       | 0–3,1     | 0–3,1     |
| Rad s dljetom   | J                   | 0–3,4     | 3,4       | 0–3,4     | 0–3,4     |
| Maksimalni raspon bušenja   |                     |           |           |           |           |
| čelika/drva/betona  | mm                  | 13/30/26  | 13/30/26  | 13/30/26  | 13/30/26  |
| Položaji dljeteta   |                     | 51        | 52        | 51        | 51        |
| Dubina bušenja u mekoj cigli  | mm                  | 65        | 65        | 65        | 65        |
| Držač alata   |                     | SDS Plus® | SDS Plus® | SDS Plus® | SDS Plus® |
| Promjer prstena   | mm                  | 54        | 54        | 54        | 54        |
| Masa  | kg                  | 3,0       | 3,3       | 3,4       | 3,5       |
| $L_{PA}$ (zvučni tlak)  | dB(A)               | 85,4      | 88        | 85,4      | 85,4      |
| $K_{PA}$ (nesigurnost zvučnog tlaka)  | dB(A)               | 3,3       | 3,9       | 3,3       | 3,3       |
| $L_{WA}$ (snaga zvuka)  | dB(A)               | 99,4      | 99        | 99,4      | 99,4      |
| $K_{WA}$ (nesigurnost zvučne snage)   | dB(A)               | 3,3       | 3,9       | 3,3       | 3,3       |
| Ukupne vrijednosti vibracija (troosni vektorski zbroj) određene prema EN 60745: |                     |           |           |           |           |
| Bušenje metala  |                     |           |           |           |           |
| Emisija vibracija $a_{h,D} =$   | m/s <sup>2</sup>    | 3,0       | < 2,5     | < 2,5     | < 2,5     |
| Nesigurnost K =   | m/s <sup>2</sup>    | 1,6       | 1,5       | 1,5       | 1,5       |
| Bušenje betona  |                     |           |           |           |           |
| Emisija vibracija $a_{h,HD} =$  | m/s <sup>2</sup>    | 18,0      | 9,6       | 10,5      | 10,5      |
| Nesigurnost K =   | m/s <sup>2</sup>    | 1,7       | 1,5       | 1,5       | 1,5       |
| Rad s dljetom   |                     |           |           |           |           |
| Emisija vibracija $a_{h,Cheq} =$  | m/s <sup>2</sup>    | 18,0      | 6,4       | 10,5      | 10,5      |
| Nesigurnost K =   | m/s <sup>2</sup>    | 1,5       | 1,5       | 3,5       | 3,5       |
| Rad s vijcima bez udaraca   |                     |           |           |           |           |
| Emisija vibracija $a_n =$   | m/s <sup>2</sup>    | < 2,5     | < 2,5     | < 2,5     | < 2,5     |
| Nesigurnost K =   | m/s <sup>2</sup>    | 1,5       | 1,5       | 1,5       | 1,5       |



Razina emisije vibracija navedena na ovom informacijskom listu izmjerena je u skladu sa standardiziranim ispitivanjem opisanim u dokumentu EN 60745 i može se upotrijebiti za međusobno uspoređivanje alata. Može se koristiti za preliminarno procjenjivanje izloženosti.



**UPOZORENJE:** Deklarirana razina emisije vibracija odnosi se na glavne primjene alata. Međutim, ako se alat koristi u drugim primjenama, s drugim nastavcima ili ako je loše održavan, razine vibracija mogle bi se razlikovati. To može značajno povećati razinu izloženosti tijekom ukupnog vremena upotrebe.

Tijekom procjene razine izloženosti vibracijama potrebno je uzeti u obzir vrijeme tijekom isključivanja alata i vrijeme dok je uključen, ali se ne upotrebljava za izvođenje radova. To može značajno smanjiti razinu izloženosti tijekom ukupnog vremena upotrebe.

Provjerite dodatne sigurnosne mjere za zaštitu operatera od učinaka vibracija, kao što su: održavanje alata i pribora, održavanje ruku toplima, organizacija radnih rasporeda i sl.

#### Osigurači:

|              |                                    |
|--------------|------------------------------------|
| Europa       | 230 V za alate, 10 Ampera, mreža   |
| U.K. i Irska | 230 V alati 13 ampera, u utikačima |

## Definicije: Sigurnosne smjernice

Dolje opisane definicije opisuju razinu ozbiljnosti svake riječi naznake. Pročitajte priručnik i obratite pažnju na ove simbole.



**OPASNOST:** Označava neposrednu rizičnu okolnost koja će, ako se ne izbjegne, rezultirati smrću ili ozbiljnim ozljedama.



**UPOZORENJE:** Označava potencijalno rizičnu okolnost koja, ako se ne izbjegne, može rezultirati ozbiljnim ozljedama ili smrću.



**PAŽNJA:** Označava potencijalno rizičnu okolnost koja, ako se ne izbjegne, može rezultirati manjim ili srednje teškim ozljedama.

**NAPOMENA:** Naznačuje praksu koja nije vezana uz tjelesne ozljede

i koja, ako se ne izbjegne, može rezultirati materijalnom štetom.



Označava rizik od strujnog udara.



Označava rizik od požara.

## EU izjava o usklađenosti

### DIREKTIVA O STROJEVIMA



**D25313, D25223, D25323, D25324**

Tvrtka DeWALT izjavljuje da su proizvodi opisani u poglavlju "Tehnički podaci" u skladu sa sljedećim propisima: 2006/42/EC, EN 60745-1, EN 60745-2-6.

Ovi proizvodi također su usklađeni sa smjernicama 2004/108/EC i 2011/65/EU. Za dodatne informacije kontaktirajte tvrtku DeWALT putem sljedeće adrese ili pogledajte prilog pri kraju priručnika.

Dolje potpisani je odgovoran za usklađenost tehničke dokumentacije i ovu izjavu iznosi u ime tvrtke DeWALT.

Horst Grossmann

Potpredsjednik, Odjel za inženjering i razvoj proizvoda, DeWALT, Richard-Klinger-Straße 11, D-65510, Idstein, Germany  
10.05.2010.



**UPOZORENJE:** Pročitajte priručnik s uputama kako biste smanjili rizik od ozljeda.

## Opća sigurnosna upozorenja za električne alate



**UPOZORENJE!** Pročitajte sva sigurnosna upozorenja i upute. Nepoštivanje upozorenja i uputa može rezultirati strujnim udarom, požarom i/ili ozbiljnom ozljedom.

### UPOZORENJA I UPUTE ČUVAJTE ZA BUDUĆE POTREBE.

Izraz "električni alat" u upozorenjima odnosi se na električni alat napajan iz strujne utičnice (sa

žicom) ili električni alat napajan akumulatorskom baterijom (bez žice).

### 1) SIGURNOST RADNOG PROSTORA

- a) **Radno mjesto održavajte čistim i dobro osvijetljenim.** Zakršeni ili mračni prostori prizivaju nezgode.
- b) **S električnim alatima ne radite u eksplozivnom okruženju, kao što je blizina zapaljivih tekućina, plinova ili prašine.** Električni aparati stvaraju iskre koje mogu zapaliti prašinu ili isparavanja.
- c) **Prilikom rada s električnim alatom držite podalje promatrače i djecu.** Zbog odvratanja pozornosti mogli biste izgubiti nadzor nad uređajem.

### 2) ZAŠTITA OD ELEKTRIČNE STRUJE

- a) **Utikači električnih alata moraju odgovarati utičnicama. Nikad i ni na koji način ne prepravljajte utikač.** Nemojte rabiti prilagodne utikače s uzemljenim električnim alatima. Neizmijenjeni utikači i odgovarajuće utičnice smanjit će rizik od strujnog udara.
- b) **Izbjegavajte tjelesni kontakt s uzemljenim površinama poput cijevi, radijatora, metalnih okvira i hladnjaka.** Ako je tijelo uzemljeno, rizik od strujnog udara je povećan.
- c) **Električne alate ne izlažite kiši ni vlazi.** Prodiranje vode u električni alat povećat će rizik od strujnog udara.
- d) **Kabel ne upotrebljavajte za nepredviđene namjene. Kabel nikad ne upotrebljavajte za nošenje, povlačenje ili odvajanje utikača električnog alata iz električne utičnice. Kabel držite podalje od izvora topline, ulja i oštrih ili pokretnih dijelova.** Oštećeni ili zapleteni kabel povećat će rizik od strujnog udara.
- e) **Prilikom rada s električnim alatom na otvorenom upotrijebite produžni kabel pogodan za upotrebu na otvorenom.** Upotreba kabela prikladnog za otvorene prostore smanjuje rizik od strujnog udara.
- f) **Ako nije moguće izbjeći korištenje električnog alata u vlažnim uvjetima, upotrijebite napajanje s diferencijalnom sklopkom za zaštitu od neispravnosti uzemljenja (RCD).** Upotreba RCD sklopke smanjuje rizik od strujnog udara.

### 3) OSOBNA SIGURNOST

- a) **Tijekom rada s električnim alatom budite oprezni, usredotočeni i primjenjujte zdravorazumski pristup. Ne upotrebljavajte električni alat ako ste umorni ili pod utjecajem droga,**

**alkohola ili lijekova.** Trenutak nepažnje tijekom rada s električnim alatom može dovesti do ozbiljnih ozljeda.

- b) **Koristite osobnu zaštitnu opremu. Uvijek koristite zaštitu za oči.** Upotreba zaštitne opreme poput maske protiv prašine, sigurnosnih cipela protiv klizanja, čvrste kape ili zaštite sluha u odgovarajućim uvjetima smanjit će rizik od tjelesnih ozljeda.
- c) **Spriječite nenamjerno uključivanje. Prije priključivanja u električnu mrežu ili umetanja akumulatorske baterije, kao i prije uzimanja ili nošenja alata, provjerite je li prekidač u isključenom položaju.** Nošenje električnog alata tako da je prst na prekidaču ili priključivanje električnog alata kojemu je prekidač uključen dovodi do nezgoda.
- d) **Prije nego što uključite električni alat, uklonite s njega sve ključeve za podešavanje.** Ostavljanje ključa na rotirajućem dijelu električnog alata može dovesti do ozljede.
- e) **Ne sežite predaleko. Uvijek održavajte ravnotežu i stabilan stav.** To omogućuje bolji nadzor nad električnim alatom u neočekivanim situacijama.
- f) **Pravilno se obucite. Ne nosite široku odjeću ili nakit. Kosu, odjeću u rukavice uvijek držite podalje od pokretnih dijelova.** Pokretni dijelovi mogu zahvatiti labavo obučenu odjeću, nakit ili dugu kosu.
- g) **Ako je omogućeno priključivanje uređaja za usisavanje i prikupljanje prašine, osigurajte njihovo pravilno povezivanje i upotrebu.** Upotreba uređaja za prikupljanje prašine može smanjiti opasnosti vezane uz prašinu.

### 4) UPOTREBA I ČUVANJE ELEKTRIČNIH ALATA

- a) **Ne preopterećujte električni alat. Upotrijebite odgovarajući električni alat za posao koji obavljate.** Prikladan električni alat bolje će i sigurnije obaviti posao brzinom za koju je predviđen.
- b) **Ne upotrebljavajte električni alat ako se prekidač ne može prebaciti u isključeni ili uključeni položaj.** Svaki električni alat kojim se ne može upravljati pomoću prekidača predstavlja opasnost i potrebno ga je popraviti.
- c) **Prije prilagođavanja, zamjene pribora ili spremanja električnog alata, isključite utikač iz utičnice ili odvojite akumulatorsku bateriju.** Ove sigurnosne

preventivne mjere smanjuju rizik od nehotičnog pokretanja električnog alata.

- d) **Električne alate koji se ne upotrebljavaju pohranite izvan dohvata djece i ne dopustite rad osobama koje nisu upoznate s alatom ili ovim uputama.** Električni alati opasni su ako njima rade neobučeni korisnici.
  - e) **Održavajte električne alate. Proverite ima li otklona ili savijenih pokretnih dijelova, napuknutih dijelova ili drugih okolnosti koje mogu utjecati na rad električnog alata. Ako je alat oštećen, popravite ga prije upotrebe.** Velik broj nezgoda uzrokovan je loše održanim električnim alatima.
  - f) **Rezne dijelove alata održavajte oštrima i čistima.** Pravilno održavanje reznih alata i njihovih oštrica smanjuje vjerojatnost savijanja i olakšava upravljanje.
  - g) **Električni alat, pribor, nastavke itd., upotrebljavajte u skladu s ovim uputama te uzimajući u obzir radne uvjete i posao koji je potrebno obaviti.** Upotreba električnih alata za poslove za koje nije namijenjen može dovesti do opasnih situacija.
- 5) SERVISIRANJE**
- a) **Električne alate servisirajte kod kvalificiranog servisera i upotrebom originalnih zamjenskih dijelova.** Na taj ćete način održati sigurnost upotrebe električnog alata.

## Dodatne posebne sigurnosne upute za bušaće čekiće

- Koristite zaštitu za sluh. Izlaganje buci može uzrokovati gubitak sluha.
- Koristite pomoćne rukohvate isporučene uz alat. Gubitak nadzora može uzrokovati tjelesne ozljede.
- **Električne alate pridržavajte isključivo za izolirane rukohvate dok radite u područjima gdje bi rezni alat mogao doći u dodir sa skrivenim ožičenjima ili kablom alata.** U slučaju kontakta sa žicom pod naponom, taj se napon može prenijeti na metalne dijelove električnog alata i izazvati električni udar rukovatelja.
- **Upotrijebite stezaljke ili na drugi praktičan način učvrstite radni materijal za stabilnu platformu.** Pridržavanje radnog materijala rukom ili njegovo oslanjanje na tijelo nije stabilno i može dovesti do gubitka nadzora.
- **Koristite zaštitne naočale ili drugu vrstu zaštite za oči.** Komadići materijala mogu se odlomiti i poletjeti tijekom korištenja čekića. Leteći komadići mogu izazvati trajno oštećenje vida. Tijekom primjena koje proizvode prašinu koristite zaštitnu masku ili masku za disanje. Tijekom većine primjena mogla bi biti potrebna i zaštita za sluh.
- **Alat uvijek čvrsto pridržavajte. Ovaj alat ne pokušavajte upotrebljavati ako ga ne pridržavate s obje ruke.** Preporučuje se da uvijek koristite bočni rukohvat. Upotreba alata pridržavanjem samo jednom rukom rezultirat će gubitkom kontrole. Probijanje kroz tvrde materijale kao što su armirane šipke ili nailazak na njih također može biti opasno. Bočni rukohvat dobro pričvrstite prije upotrebe.
- **Ovaj alat ne upotrebljavajte neprekidno tijekom suviše dugih razdoblja.** Vibracije uzrokovane radom čekića mogu biti štetne za šake i ruke. Upotrijebite rukavice za dodatnu zaštitu i često pauzirajte kako biste ograničili izlaganje vibracijama.
- **Nastavke nemojte sami reparirati.** Reparaciju dljeteta smije izvoditi ovlašteni stručnjak. Nepravilno reparirana dljeteta mogu uzrokovati ozljede.
- **Tijekom upotrebe alata ili promjene nastavaka koristite rukavice.** Pristupačni metalni dijelovi na alatu i nastavci mogu se izuzetno ugrijati tijekom rada. Mali komadi otrgnutog materijala mogu ozlijediti nezaštićene ruke.
- **Alat nikad ne odlažite dok se kretanje nastavka u cijelosti ne prekine.** Pokretni nastavci mogu izazvati ozljede.
- **Zaglavljene nastavke ne udarajte čekićem kako biste ih oslobodili.** Mogu se osloboditi komadići metala ili materijala i uzrokovati ozljede.
- **Blago istrošena dljeteta mogu se brušenjem ponovo izoštriti.**
- **Kabel napajanja držite podalje od rotirajućeg nastavka. Kabel ne omatajte oko bilo kojeg dijela tijela.** Električni kabel omotan oko rotirajućeg nastavka može izazvati tjelesne ozljede i gubitak nadzora.

## Stalno prisutni rizici

Sljedeći rizici neprestano su prisutni tijekom upotrebe rotacijskih udarnih bušilica:

- ozljede prouzrokovane dodirivanjem rotirajućih dijelova ili vrućih dijelova alata.

Unatoč primjenjivanju važećih sigurnosnih propisa i sigurnosnih uređaja, određene stalno prisutne rizike nije moguće izbjeći, a to su:

- Oštećenje sluha.
- Rizik od priklještenja prstiju tijekom izmjene dodataka.
- Opasnosti po zdravlje uslijed udisanja prašine nastale tijekom rada u betonu i kamenu.

## Oznake na alatu

Na alatu su prikazani sljedeći simboli:



Prije upotrebe pročitajte priručnik za upotrebu.



Koristite zaštitu za sluh.



Koristite zaštitu za oči.

## POLOŽAJ ŠIFRE DATUMA (SL. 1)

Šifra datuma (n), koja sadrži godinu proizvodnje, ispisana je na kućištu.

Primjer:

2012 XX XX

Godina proizvodnje

## Sadržaj paketa

U paketu se nalazi:

- 1 Bušaći čekić za zahtjevne radove
- 1 Bočni rukohvat
- 1 Šipka za prilagođavanje dubine
- 1 Kutija kompleta
- 1 Samozatezna glava (samo model D25324)
- 1 Priručnik s uputama
- 1 Slika sastavnih dijelova
  - *Alat, dijelove ili pribor provjerite radi eventualnih oštećenja nastalih tijekom transporta.*
  - *Temeljito proučite i upoznajte se s ovim priručnikom prije same upotrebe alata.*

## Opis (sl. 1)



**UPOZORENJE:** Nikad ne modificirajte električni alat ili bilo koji njegov dio. Može doći do oštećenja ili ozljeda.

- a. Prekidač s regulatorom brzine
- b. Aktivna kontrola vibracija (samo modeli D25223, D25323 i D25324)
- c. Klizni preklopnik za rad naprijed/natrag
- d. Birač načina rada
- e. Sigurnosna blokada
- f. Držač alata / osiguravajuća obujmica
- g. Poklopac protiv prašine
- h. Šipka za prilagođavanje dubine
  - i. Bočni rukohvat
  - j. Stega za graničnik dubine
- k. Zatezni prsten (samo model D25324)
  - l. Glava (samo model D25324)
- m. Glavni rukohvat

## NAMJENA

Ovi rotacijski čekići za teške radove projektirani su za profesionalna bušenja, bušenja čekićem, rad s vijcima i lagani rad s dljetom.

**NEMOJTE** koristiti u vlažnim uvjetima ni u blizini zapaljivih tekućina ili plinova.

**Ove udarne bušilice su profesionalni električni alati.**

**NEMOJTE** dopustiti djeci da dolaze u dodir s alatom. Neiskusni korisnik mora biti pod nadzorom prilikom uporabe ovog alata.

- Ovaj proizvod nije namijenjen upotrebi od strane osoba sa smanjenim fizičkim, osjetilnim ili mentalnim sposobnostima, uključujući i djecu, kao ni osoba s nedostatkom iskustva ili znanja, osim ako ih osoba zadužena za njihovu sigurnost nadzire. Djecu se nikad ne smije ostaviti samu uz ovaj proizvod.

## AKTIVNA KONTROLA VIBRACIJA (CRTEŽ 1) (SAMO MODELI D25223, D25323 I D25324)

Aktivna kontrola vibracija neutralizira povratne vibracije iz mehanizma čekića. Smanjivanjem vibracija rukohvata omogućuje se udobnija upotreba tijekom duljih razdoblja i produljuje se životni vijek uređaja.

Kako biste ostvarili najbolju kontrolu nad vibracijama, alat čvrsto pridržavajte jednom rukom za glavni rukohvat (m), a drugom rukom za bočni rukohvat (i). Primijenite takav pritisak da je čekić približno na pola svog hoda.

Čekiću je potrebno samo onoliko pritiska koliko je potrebno da se uključi aktivna kontrola vibriranja. Primjena prevelikog pritiska neće ubrzati bušenje

ili trganje, a aktivna kontrola vibriranja neće se uključiti.

### SPOJKA ZA OGRANIČAVANJE MOMENTA

Svi rotacijski bušači čekići opremljeni su spojkom za ograničavanje momenta koja smanjuje najveću reakciju zakretnog momenta koja se prenosi na rukovatelja u slučaju zaglavlivanja bušaćeg nastavka. Ta značajka dodatno sprječava zaglavlivanje zupčanika i elektromotora. Spojka za ograničavanje momenta je tvornički postavljena i ne može se prilagođavati.

## Zaštita od električne struje

Elektromotor je projektiran za samo jedan napon. Uvijek provjerite odgovara li električno napajanje naponu navedenom na opisnoj oznaci.



Ovaj DeWALT punjač dvostruko je izoliran u skladu s dokumentom EN 60745, stoga žica uzemljenja nije potrebna.



**UPOZORENJE:** Alate s napajanjem od 115 V potrebno je upotrebljavati putem izolacijski osiguranog transformatora koji između primarnog i sekundarnog navoja ima zaštitu uzemljenja.

Ako je kabel napajanja oštećen, potrebno ga je zamijeniti posebnim kabelom dostupnim putem ovlaštenog servisa tvrtke DeWALT.

## Zamjena strujnog utikača (samo za U.K. i Irsku)

Ako je potrebno postaviti novi električni utikač:

- Sigurno odbacite stari utikač.
- Smeđi vodič spojite na fazni priključak u utikaču.
- Plavi vodič spojite na neutralni priključak u utičnici.



**UPOZORENJE:** Na priključak uzemljenja nije potrebno ništa povezivati.

Slijedite upute za ugradnju isporučene uz utikač dobre kvalitete. Preporučeni osigurač: 13 A.

## Upotreba produžnog kabela

Ako je potreban produžni kabel, upotrijebite odobreni trožilni produžni kabel koji je pogodan za ulaznu snagu ovog alata (pogledajte tehničke podatke). Najmanja debljina vodiča je 1,5 mm<sup>2</sup>, a najveća duljina je 30 m.

U slučaju upotrebe kabela na kolutu, kabel uvijek potpuno odmotajte.

## SASTAVLJANJE I PODEŠAVANJE



**UPOZORENJE:** Kako biste smanjili opasnost od ozljeda, isključite stroj i odvojite ga od izvora napajanja prije postavljanja ili uklanjanja nastavaka, prije izvođenja bilo kakvih prilagođavanja, promjena položaja ili popravka. Provjerite je li prekidač napajanja u isključenom položaju (OFF). Slučajno uključivanje alata može izazvati ozljede.

## Odabir načina rada (sl. 2)

### D25313, D25323, D25324

Alat je moguće koristiti za sljedeće načine rada:



Rotacijsko bušenje: za rad s vijcima i za bušenje svrdlom u čeliku, drvu ili plastici.



Udarno bušenje: za bušenje betona i zidova.



Samo primjena udaraca: za lagano otkidanje, klesanje i trganje. U ovom načinu rada alat se može koristiti i kao poluga za oslobađanje zaglavljenog nastavka za bušenje.



Rotacija nastavka: položaj koji se koristi samo za zakretanje plosnatog dljeteta u željeni položaj.

### D25223

Alat je moguće koristiti za sljedeće načine rada:



Rotacijsko bušenje: za rad s vijcima i za bušenje svrdlom u čeliku, drvu ili plastici.



Udarno bušenje: za bušenje betona i zidova. Rotacija nastavka: položaj koji se koristi samo za zakretanje plosnatog dljeteta u željeni položaj.



Samo primjena udaraca: za lagano otkidanje, klesanje i trganje. U ovom načinu rada alat se može koristiti i kao poluga za oslobađanje zaglavljenog nastavka za bušenje.

1. Da biste odabrali način rada, pritisnite osiguravajući gumb (e) i zakrećite sklopku



načina rada (d) dok se ne usmjeri prema oznaci željenog načina rada.

2. Otpustite osiguravajući gumb i provjerite je li sklopka zabravljena u odabranom položaju.



**UPOZORENJE:** Ne mijenjajte način rada ako je alat pokrenut.

## Pozicioniranje položaja dljeteta (crtež 2)

Dlijeto se može pozicionirati i zabraviti u 51/52 različita položaja.

1. Zakrećite sklopku načina rada (d) dok se ne usmjeri prema oznaci vrtnje nastavka.
2. Dlijeto zakrenite u željeni položaj.
3. Sklopku načina rada (d) postavite u položaj "samo čekićem".
4. Uvijajte dlijeto dok se ne zabravi u položaju.

## Umetanje i uklanjanje SDS Plus® dodatka (sl. 3)

Ovaj alat upotrebljava SDS Plus® dodatak (presjek ležišta prihvatne glave za SDS Plus® nastavke prikazan je na crtežu 3). Preporučuje se korištenje isključivo profesionalnih dodataka.

1. Očistite i podmažite prihvatni dio nastavka.
2. Prihvatni dio nastavka umetnite u držač alata / osiguravajuću obujmicu (f).
3. Nastavak pritisnite prema unutra i lagano zakrećite dok ne sjedne u utore.
4. Povucite nastavak kako biste provjerili je li pravilno zabravljen. Funkcija udaranja čekićem zahtjeva mogućnost pomicanja nastavka nekoliko centimetara duž njegove osi, dok je zabravljen u prihvatnoj glavi.
5. Da biste uklonili nastavak, držač alata / osiguravajuću obujmicu (f) povucite prema natrag i izvucite nastavak.



**UPOZORENJE:** Tijekom promjene dodataka uvijek nosite zaštitne rukavice. Izloženi metalni dijelovi na alatu i dodatku mogu se izuzetno ugrijati tijekom rada.

## Postavljanje bočnog rukohvata (sl. 4)

Bočni rukohvat (i) može se postaviti na način koji je prilagođen podjednako ljevorukim i desnorukim korisnicima.



**UPOZORENJE:** Alat ne upotrebljavajte ako bočni rukohvat nije pravilno postavljen.

1. Olabavite bočni rukohvat.
2. **Za desnoruke korisnike:** stezaljku bočnog rukohvata navucite preko navlake i namjestite iza prihvatne glave, tako da je rukohvat okrenut ulijevo.  
**Za ljevoruke korisnike:** stezaljku bočnog rukohvata navucite preko navlake i namjestite iza prihvatne glave, tako da je rukohvat okrenut udesno.
3. Bočni rukohvat zakrenite u željeni položaj i pritegnite rukohvat.

## Prilagođavanje dubine bušenja (sl. 5)

1. Umetnite potreban nastavak za bušenje, kako je prethodno opisano.
2. Pritisnite stegu za graničnik dubine (j) i držite je pritisnutom.
3. Šipku za prilagođavanje dubine (h) postavite u otvor na stezi za graničnik dubine.
4. Dubinu bušenja prilagodite na prikazani način.
5. Otpustite stegu za graničnik dubine.

## Klizni preklopnik za rad naprijed/natrag (sl. 6)

1. Za vrtnju prema naprijed (vrtnja udesno), klizni preklopnik naprijed/natrag (c) pritisnite u lijevu stranu. Pogledajte strelice na alatu.
2. Za vrtnju prema natrag (vrtnja ulijevo), klizni preklopnik naprijed/natrag (c) pritisnite u desnu stranu.



**UPOZORENJE:** Prije promjene smjera vrtnje, uvijek pričekajte da se motor u potpunosti zaustavi.

## Postavljanje prilagodnika stezne glave i stezne glave (kupuju se odvojeno od alata)

1. Glavu navijete na dio prilagodnika za glave s navojem.
2. Glavu i prilagodnik za glave zajedno umetnite u alat, kao i kod standardnog SDS Plus® nastavka.
3. Da biste uklonili glavu, postupite kao kod uklanjanja standardnog SDS Plus® nastavka.



**UPOZORENJE:** Prilikom udarnog bušenja ne upotrebljavajte standardne zatezne glave.

Od lokalnog dobavljača zatražite informacije o odgovarajućim dodacima.

## Zamjena držača alata prihvatnom glavom (sl. 1)

D25324

1. Zatezni prsten (k) zakrenite u otkočeni položaj i svucite držač alata / osiguravajuću objumnicu (f).
2. Glavu (l) pritisnite na osovinu i zatezni prsten zakrenite u zabavljeni položaj.
3. Da biste glavu zamijenili s držačem alata, prvo uklonite glavu na isti način kako je bila uklonjen i držač alata. Zatim postavite držač alata na isti način kao i zateznu glavu.



**UPOZORENJE:** Prilikom udarnog bušenja ne upotrebljavajte standardne zatezne glave.

## Zamjena poklopca protiv prašine (sl. 3)

Poklopac protiv prašine (g) sprječava prodiranje prašine u mehanizam. Istrošeni poklopac protiv prašine smjesta zamijenite.

1. Držač alata / osiguravajuću objumnicu (f) povucite prema natrag i skinite poklopac protiv prašine (g).
2. Namjestite novi poklopac protiv prašine.
3. Otpustite osiguravajuću objumnicu držača alata.

## UPOTREBA

### Upute za upotrebu



**UPOZORENJE:**

- Uvijek se pridržavajte sigurnosnih uputa i važećih propisa.
- Upoznajte se s razmještajem cjevovoda i ožičenja.
- Na alat primijenite lagani pritisak (približno 5 kg). Suvišna sila ne ubrzava bušenje, već smanjuje učinkovitost alata i može skratiti njegov životni vijek.
- Da biste spriječili oštećivanje poklopca protiv prašine, ne bušite suviše duboko.

- Alat uvijek čvrsto držite objema rukama i zauzmite stabilan položaj (sl. 7). Alat uvijek upotrebljavajte s pravilno postavljenim bočnim rukohvatom.

## Pravilan položaj ruku (sl. 1, 7)



**UPOZORENJE:** Da biste smanjili opasnost od ozbiljnih ozljeda **UVIJEK** koristite prikazan pravilan položaj ruku.



**UPOZORENJE:** Da biste smanjili opasnost od ozbiljnih ozljeda, **UVIJEK** čvrsto pridržavajte kao mjeru opreza u slučaju nagle reakcije.

Pravilan položaj ruku zahtjeva da jednom rukom držite bočni rukohvat (i), dok drugom rukom držite glavni rukohvat (m).

## Spojka preopterećenja

Ako se nastavak za bušenje zaglavi, spojka preopterećenja prekida prijenos na vreteno. Zbog sila koje pritom nastaju, električni alat uvijek dobro držite s obje ruke i zauzmite čvrst stav.

## Uključivanje i isključivanje (sl. 1)

1. Za uključivanje alata pritisnite prekidač s regulatorom brzine (a). Jačina pritiska na prekidač s regulatorom brzine određuje brzinu rada alata.
2. Za isključivanje alata otpustite prekidač.
3. Da biste alat blokirali u isključenom položaju, klizni preklopnik naprijed/natrag (c) pomaknite u središnji položaj.

## Rad s bušačim čekićem (sl. 1)

### BUŠENJE PUNIM NASTAVKOM

1. Sklopku načina rada (d) postavite u položaj "bušenje čekićem".
2. Umetnite odgovarajući nastavak za bušenje.
 

**NAPOMENA:** Za postizanje najboljih rezultata upotrijebite kvalitetne nastavke s karbidnim vrhovima.
3. Po potrebi prilagodite bočni rukohvat (i).
4. Ako je potrebno, prilagodite dubinu bušenja.
5. Označite mjesto za bušenje rupe.
6. Nastavak za bušenje postavite na oznaku i uključite alat.
7. Alat uvijek isključite po završetku rada i prije isključivanja utikača iz utičnice napajanja.

## Bušenje prstenastim nastavkom (sl. 1)

1. Sklopku načina rada (d) postavite u položaj "bušenje čekićem".
2. Po potrebi prilagodite bočni rukohvat (i).
3. Umetnite odgovarajući prstenasti nastavak.
4. U prstenasti nastavak umetnite središnje svrdlo.
5. Središnje svrdlo namjestite na oznaku rupe i pritisnite regulator brzine (a). Bušite dok jezgra ne prođe u beton približno 1 cm.
6. Prekinite bušenje i uklonite središnje svrdlo. Prstenasti nastavak vratite u započeti otvor i nastavite s bušenjem.
7. Kod bušenja kroz strukturu koja je deblja od dubine prstenastog nastavka, cilindričnu jezgru betona odlomite u redovnim razdobljima. Da biste izbjegli neželjeno lomljenje betona oko otvora, prvo kroz cijelu strukturu izbušite otvor promjera središnjeg svrdla. Potom izbušite jezgru bušenjem do pola sa svake strane strukture.
8. Alat uvijek isključite po završetku rada i prije isključivanja utikača iz utičnice napajanja.

## Bušenje vrtnjom (sl. 1)

1. Sklopku načina rada (d) postavite u položaj "bušenje vrtnjom".
2. Postavite prilagodnik za steznu glavu ili sklop stezne glave.
3. Nastavite kako je opisano za bušenje čekićem.



**UPOZORENJE:** Prilikom udarnog bušenja ne upotrebljavajte standardne zatezne glave.

## Rad s vijcima (sl. 1)

1. Sklopku načina rada (d) postavite u položaj "bušenje vrtnjom".
2. Odaberite smjer vrtnje.
3. Umetnite poseban SDS Plus® prilagodnik za vijačnike namijenjen upotrebi s heksagonalnim nastavcima odvijača.
4. Umetnite odgovarajući nastavak za odvijanje. Prilikom rada s vijcima s ravnim urezom u glavi, uvijek upotrebljavajte nastavak s navlakom za namještanje.
5. Da biste spriječili oštećivanje glave vijka, lagano pritisnite prekidač s regulacijom brzine (a). U suprotnom smjeru vrtnje

(ulijevo), brzina alata automatski se smanjuje radi olakšanog uklanjanja vijka.

6. Kad glava vijka dođu u ravninu s površinom radnog materijala, otpustite prekidač s regulacijom brzine kako biste spriječili ulazak glave vijka u radni materijal.

## Otkidanje i klesanje (sl. 1)

1. Sklopku načina rada (d) postavite u položaj "samo čekićem".
2. Upotrijebite odgovarajuće dlijeto i rukom ga zakreći kao bi se završilo u jednom od 51/52 položaja.
3. Po potrebi prilagodite bočni rukohvat (i).
4. Uključite alat i započnite s radom.
5. Alat uvijek isključite po završetku rada i prije isključivanja utikača iz utičnice napajanja.



### UPOZORENJE:

- Ne upotrebljavajte ovaj alat za miješanje ili kao crpku za lako zapaljive ili eksplozivne tekućine (benzin, alkohol, itd.).
- Ne miješajte zapaljive tekućine, koje su odgovarajuće označene.

## ODRŽAVANJE

Električni alat tvrtke DeWALT projektiran je za dugotrajnu upotrebu uz minimalno održavanje. Neprekinuta i zadovoljavajuća upotreba ovisi o pravilnom čuvanju i redovitom čišćenju.



**UPOZORENJE: Kako biste smanjili opasnost od ozljeda, isključite stroj i odvojite ga od izvora napajanja prije postavljanja ili uklanjanja nastavaka, prije izvođenja bilo kakvih prilagođavanja, promjena položaja ili popravka. Provjerite je li prekidač napajanja u isključenom položaju (OFF). Slučajno uključivanje alata može izazvati ozljede.**

- Ovaj alat nije namijenjen servisiranju od strane korisnika. Nakon približno 40 sati upotrebe, alat odnesite ovlaštenom servisnom agentu tvrtke DeWALT. U slučaju ranije pojave bilo kakvih problema, kontaktirajte ovlaštenog servisnog agenta tvrtke DeWALT.
- Alat će se automatski isključiti kad se ugljične četkice istroše.



## Četkice motora

DeWALT koristi napredan sustav četkica koji automatski zaustavlja bušilicu kad se četkice istroše. Time se sprječava ozbiljno oštećivanje motora. Novi sklopovi četkica dostupni su u ovlaštenim DeWALT servisima. Uvijek upotrebljavajte identične zamjenske dijelove.



## Podmazivanje

Ovaj električni alat ne zahtijeva dodatno podmazivanje.

Dodatna oprema i dodaci moraju se redovito podmazivati oko SDS Plus® ležišta.



## Čišćenje



**UPOZORENJE:** Prašinu iz kućišta ispušite suhim zrakom čim primijetite nakupljanje nečistoća oko ventilacijskih otvora. Tijekom izvođenja ovog postupka koristite odobrenu zaštitu za oči i odobrenu masku protiv prašine.



**UPOZORENJE:** Za čišćenje nemetalnih dijelova alata nikad ne upotrebljavajte otapala ili druge jake kemikalije. Ove kemikalije mogu štetiti materijalima upotrijebljenima u tim dijelovima. Upotrebljavajte isključivo krpu natopljenu vodom i blagim sapunom. Nikad ne dopustite da bilo kakva tekućina proдре u unutrašnjost alata. Nikad ne potapajte bilo koji dio alata u tekućinu.

## Dodatni pribor



**UPOZORENJE:** Budući da pribor koji nije u ponudi tvrtke DeWALT nije ispitan s ovim proizvodom, upotreba takvog pribora uz ovaj alat može biti opasna. Da biste smanjili opasnost od ozljeda, uz ovaj proizvod potrebno je upotrebljavati isključivo dodatni pribor preporučen od tvrtke DeWALT.

Različite vrste SDS Plus® nastavaka za bušenje dostupne su kao opcija.

Od lokalnog dobavljača zatražite informacije o odgovarajućim dodacima.

## Zaštita okoliša



Odlazite sa zasebnim otpadom. Ovaj proizvod ne smije se odbacivati kao uobičajeni otpad iz kućanstva.



Ako ustanovite da je vaš DeWALT proizvod potrebno zamijeniti ili ako za njime više nemate potrebe, ne odbacujte ga kao uobičajeni otpad iz kućanstva. Pripremite ovaj proizvod za zasebno prikupljanje otpada.



Odvojeno prikupljanje rabljenih proizvoda i ambalaže omogućuje recikliranje i ponovnu upotrebu materijala. Ponovna upotreba materijala pomaže u sprječavanju zagađivanja okoliša i smanjuje potražnju za sirovinama.

Lokalni zakoni mogu propisivati odvojeno prikupljanje električnih proizvoda iz kućanstva, na mjestima lokalnih odlagališta otpada ili putem prodavača kod kojeg ste kupili ovaj proizvod.

DeWALT omogućuje prikupljanje i recikliranje DeWALT proizvoda nakon isteka vijeka trajanja. Da biste iskoristili prednosti ove usluge, svoj proizvod vratite bilo kojem ovlaštenom servisnom predstavniku koji će ga preuzeti u naše ime.

Lokaciju najbližeg ovlaštenog servisnog predstavnika možete provjeriti kontaktiranjem lokalnog ureda tvrtke DeWALT na adresi navedenoj u ovom priručniku. Također, potpuni popis ovlaštenih DeWALT servisa i potpuni detalji o našim uslugama nakon prodaje i kontaktima dostupni su putem interneta na adresi:

**[www.2helpU.com](http://www.2helpU.com)**

## JAMSTVENA IZJAVA

- ◆ Jamčimo da navedeni proizvod koji smo isporučili nema nedostataka ili grešaka u konstrukciji ili tvorničkoj montaži.
- ◆ Jamstveni rok je 24 mjeseci od dana kupnje. Jamčimo da će navedeni proizvod koji smo isporučili u jamstvenom roku ispravno funkcionirati kod normalne upotrebe ukoliko će se korisnik pridržavati priloženih uputa o uporabi.
- ◆ Jamčimo da je za isporučeni proizvod osigurano servisno održavanje i potrebni rezervni dijelovi u toku 7 godina od datuma kupnje.
- ◆ Obvezujemo se na zahtjev imatelja jamstvenog lista podnesenog u jamstvenom roku, o svom trošku osigurati otklanjanje kvarova i nedostataka proizvoda koji proizlaze iz nepodudarnosti stvarnih sa propisanim, odnosno deklariranim karakteristikama kvalitete proizvoda. Popravak se obvezujemo izvršiti u roku od 45 dana od dana prijave kvara. Ako proizvod ne popravimo u tom roku obvezujemo se zamijeniti ga novim ili vratiti uplaćenu svotu.
- ◆ Jamstvo vrijedi uz predočenje originalnog računa prodavatelja, te ispravno ispunjenog i ovjerenog pečatom prodavatelja jamstvenog lista.
- ◆ Troškove prijevoza odnosno prijenosa proizvoda koji nastaju pri popravku odnosno njegovoj zamjeni u garantnom roku snosi nositelj jamstva. Bez obzira na način dostave ovlaštenom servisu, kupac je obavezan podignuti proizvod po izvršenom servisnom popravku i isto potvrditi svojim potpisom.
- ◆ Nepravilnosti koje su nastale nestručnim rukovanjem, rukovanjem suprotnim navedenim u uputama ili mehaničkim oštećenjem isključene su iz jamstva.
- ◆ Proizvod ne smije biti prethodno otvaran ili popravljn od strane neovlaštenih osoba.
- ◆ Ako popravak traje duže od 14 dana, jamstveni rok se produžuje za trajanje servisa.

## RADOVI I DIJELOVI KOJI IDU NA TERET JAMSTVA

- ◆ Kvarovi nastali greškom prilikom tvorničkog sklapanja i pakiranja
- ◆ Puknuća lomovi dijelova strojeva i alata prouzročeni nekvalitetnim materijalom tj. tvorničkom greškom.

- ◆ Indirektni kvarovi uzrokovani točkom 2.
- ◆ Kvarovi nastali odmah po puštanju stroja/uređaja u rad

## RADOVI I DIJELOVI KOJI NISU PREDMET JAMSTVA

1. Oštećena i kvarovi nastali:
  - ◆ Prilikom nepravilnog sastavljanja uređaja od strane kupca
  - ◆ Nepravilnim rukovanjem i nenamjenskim korištenjem
  - ◆ Korištenjem neadekvatnih goriva, maziva, napona, opterećenja
  - ◆ Servisiranjem ili rastavljanjem uređaja od strane neovlaštenih osoba
2. Dijelovi koji spadaju u potrošni materijal:
  - ◆ Kvarovi nastali nedovoljnim održavanjem ili servisiranjem
  - ◆ Kvarovi nastali radi preopterećivanja ili pregrijavanja uređaja ili njihovih sastavnih dijelova

|                  |         |
|------------------|---------|
| TIP PROIZVODA:   |         |
| Prodajno mjesto: | Pečat:  |
| Datim prodaje:   | Potpis: |

NOSITELJ JAMSTVA: LIKOS d.o.o. Karlovačka cesta 2E, 10020 Zagreb  
 Uvoznik: LIKOS d.o.o. Karlovačka cesta 2E, 10020 Zagreb, tel: 01 6539 875

CENTRALNI SERVIS: LIKOS d.o.o. Karlovačka cesta 2E, 10020 Zagreb  
 TELEFON SERVISA: 01 65 39 875

### **VAŽNO:**

**Za sva pitanja vezana za stavljanje alata u funkciju, način dostave i povrat alata po izvršenom popravku, te ostala servisna ili tehnička pitanja, obavezno kontaktirajte servis na telefon 01 6539 875, u uredovno vrijeme radnim danom od 8.00 – 12.00 h**

# ROBUSNA UDARNA BUŠILICA D25313, D25223, D25323, D25324

## Čestitamo!

Izabrali ste DEWALT alat. Dugogodišnje iskustvo, razvoj proizvoda i inovacije učinile su da DEWALT postane jedan od najpouzdanijih partnera korisnicima profesionalnih ručnih električnih alata.

## Tehnički podaci

|   |                    | D25313    | D25223    | D25323    | D25324    |
|---|--------------------|-----------|-----------|-----------|-----------|
| Napon   | V                  | 230       | 230       | 230       | 230       |
| (samo UK i Irska)   | V                  | 230/115   | 230/115   | 230/115   | 230/115   |
| Tip   |                    | 3         | 2         | 2         | 2         |
| Ulazna snaga  | W                  | 800       | 800       | 800       | 800       |
| Brzina u praznom hodu   | min <sup>-1</sup>  | 0–1.150   | 0–1.150   | 0–1.150   | 0–1.150   |
| Brzina pod opterećenjem   | min <sup>-1</sup>  | 0–830     | 0–830     | 0–830     | 0–830     |
| Udarana energija  |                    |           |           |           |           |
| Udarano bušenje   | J                  | 0–3,1     | 3,1       | 0–3,1     | 0–3,1     |
| Razbijanje dletom   | J                  | 0–3,4     | 3,4       | 0–3,4     | 0–3,4     |
| Maksimalni domet bušenja u  |                    |           |           |           |           |
| čelik/drvo/beton  | mm                 | 13/30/26  | 13/30/26  | 13/30/26  | 13/30/26  |
| Položaji dleta  |                    | 51        | 52        | 51        | 51        |
| Bušenje krunskim burgijama u mekoj opeci  | mm                 | 65        | 65        | 65        | 65        |
| Držač alata   |                    | SDS Plus® | SDS Plus® | SDS Plus® | SDS Plus® |
| Prečnik prstena   | mm                 | 54        | 54        | 54        | 54        |
| Težina  | kg                 | 3,0       | 3,3       | 3,4       | 3,5       |
| $L_{PA}$ (zvučni pritisak)  | dB(A)              | 85,4      | 88        | 85,4      | 85,4      |
| $K_{PA}$ (zvučni pritisak, odstupanje)  | dB(A)              | 3,3       | 3,9       | 3,3       | 3,3       |
| $L_{WA}$ (zvučna snaga)   | dB(A)              | 99,4      | 99        | 99,4      | 99,4      |
| $K_{WA}$ (zvučna snaga, odstupanje)   | dB(A)              | 3,3       | 3,9       | 3,3       | 3,3       |
| Ukupne vrednosti vibracija (vektorska suma u tri pravca) određene prema EN 60745: |                    |           |           |           |           |
| Bušenje u metalu  |                    |           |           |           |           |
| Emissiona vrednost vibracija $a_{h,D}$  | = m/s <sup>2</sup> | 3,0       | < 2,5     | < 2,5     | < 2,5     |
| Odstupanje K =  | m/s <sup>2</sup>   | 1,6       | 1,5       | 1,5       | 1,5       |
| Bušenje u betonu  |                    |           |           |           |           |
| Emissiona vrednost vibracija $a_{h,HD}$   | =m/s <sup>2</sup>  | 18,0      | 9,6       | 10,5      | 10,5      |
| Odstupanje K =  | m/s <sup>2</sup>   | 1,7       | 1,5       | 1,5       | 1,5       |
| Razbijanje dletom   |                    |           |           |           |           |
| Emissiona vrednost vibracija $a_{h,Cheq}$   | = m/s <sup>2</sup> | 18,0      | 6,4       | 10,5      | 10,5      |
| Odstupanje K =  | m/s <sup>2</sup>   | 1,5       | 1,5       | 3,5       | 3,5       |

Odvijanje vijka bez funkcije udara

|                                      |                  |       |       |       |       |
|--------------------------------------|------------------|-------|-------|-------|-------|
| Emissiona vrednost vibracija $a_h =$ | m/s <sup>2</sup> | < 2,5 | < 2,5 | < 2,5 | < 2,5 |
| Odstupanje K =                       | m/s <sup>2</sup> | 1,5   | 1,5   | 1,5   | 1,5   |

Emisioni nivo vibracija naveden u ovoj informaciji izmeren je prema standardizovanom postupku iz EN 60745 i može se koristiti za upoređivanje alata. Može se koristiti za preliminarnu procenu izloženosti.



**UPOZORENJE:** Deklarisani emisioni nivo vibracija važi za glavne primene alata. Međutim, ako se alat koristi za druge aplikacije, sa drugim priborima ili ako je loše održavan, emisiona vrednost vibracija se može razlikovati. To može značajno povećati nivo izlaganja u ukupnom periodu rada.

Procena nivoa izloženosti vibracijama takođe treba da uzme u obzir vremena kada je alat isključen i kada radi u praznom hodu. To može značajno smanjiti nivo izlaganja u ukupnom periodu rada.

Identifikujte dopunske bezbednosne mere za zaštitu rukovaoca od efekata vibracija kao što su: održavanje alata i pribora, održavanje ruku toplim, organizacija radnih uzoraka.

**Osigurači:**

|              |             |                      |
|--------------|-------------|----------------------|
| Evropa       | 230 V alati | 10 ampera, mrežni    |
| U.K. i Irska | 230 V alati | 13 ampera, u utikaču |

## Definicije: Bezbednosne smernice

Dole navedene definicije opisuju nivo ozbiljnosti za svaku signalnu reč. Molimo da pročitate uputstvo i vodite računa o tim simbolima.



**OPASNOST:** Ukazuje na neposredno opasnu situaciju koja, ako se ne izbegne, će dovesti do **smrti ili teške povrede**.



**UPOZORENJE:** Ukazuje na potencijalno opasnu situaciju koja bi, ako se ne izbegne, **može izazvati smrt ili ozbiljnu povredu**.



**OPREZ:** Ukazuje na potencijalnu opasnu situaciju koja, **može ako se ne izbegne izazvati manju ili umerenu povredu**.

**NAPOMENA:** Ukazuje na praksu koja nije povezana sa telesnim povredama koja, ako se ne izbegne, **može dovesti do materijalne štete**.



Označava opasnost od električnog udara.



Označava opasnost od požara.

## EC izjava o usklađenosti

### DIREKTIVA ZA MAŠINE



**D25313, D25223, D25323, D25324**

DeWALT izjavljuje da su proizvodi opisani u delu „Tehnički podaci“ usklađeni sa: 2006/42/EC, EN 60745-1, EN 60745-2-6.

Ovi proizvodi su takođe usklađeni sa direktivom 2004/108/EC i 2011/65/EU. Za više informacija kontaktirajte DeWALT na sledećoj adresi ili ih potražite na poledini uputstva za upotrebu.

Dolepotpisani je odgovoran za pripremu tehničke dokumentacije i daje ovu izjavu za račun kompanije DeWALT.

Horst Grossmann

Potpredsednik za razvoj proizvoda široke potrošnje  
DeWALT, Richard-Klinger-Straße 11,  
D-65510, Idstein, Nemačka  
10.05.2010



**UPOZORENJE:** Radi smanjenja opasnosti od povreda, pročitajte uputstvo za upotrebu.

## Opšta bezbednosna upozorenja za električne alate



**UPOZORENJE!** Pročitajte sva bezbednosna upozorenja i uputstva. Nepoštovanje upozorenja i uputstava može izazvati električni udar, požar i/ili ozbiljnu povredu.

## SAČUVAJTE SVA UPOZORENJA I UPUTSTVA ZA BUDUĆE POTREBE

Termin "električni alat" u upozorenjima odnosi se na alate sa mrežnim napajanjem (sa kablom) ili alate sa baterijskim napajanjem (bežični).

### 1) BEZBEDNOST RADNOG PODRUČJA

- a) **Radno područje treba uvek da bude čisto i dobro osvetljeno.** Nered i mračna područja izazivaju nezgode.
- b) **Ne radite sa električnim alatima u eksplozivnim atmosferama, na primer u prisustvu zapaljivih tečnosti, gasova ili prašine.** Električni alati stvaraju varnice koje mogu da upale prašinu ili isparenja.
- c) **Decu i druge osobe udaljite dok radite sa električnim alatom.** Zbog ometanja možete izgubiti kontrolu.

### 2) ELEKTRIČNA BEZBEDNOST

- a) **Utikači električnih alata moraju da odgovaraju utičnici. Nikada i ni na bilo koji način nemojte modifikovati utikač. Ne koristite nikakve utične adaptere sa uzemljenim električnim alatima.** Nemodifikovani utikači i odgovarajuće utičnice smanjiće opasnost od električnog udara.
- b) **Izbegavajte telesni kontakt sa uzemljenim površinama kao što su cevi, radijatori, šporeti i frižideri.** Postoji veća opasnost od električnog udara ako je vaše telo uzemljeno.
- c) **Ne izlažite električne alate kiši ili vlažnim uslovima.** Voda koja prođe u električni alat povećava opasnost od električnog udara.
- d) **Ne rukujte nepravilno kablom. Nemojte nikad koristiti kabl za nošenje, vučenje ili izvlačenje utikača električnog alata. Kabl udaljite od toplote, ulja, oštih rubova ili pokretnih delova.** Oštećeni ili zapleteni kablovi povećavaju opasnost od električnog udara.
- e) **Pri upotrebi električnog alata na otvorenom prostoru koristite produžni kabl koji je pogodan za upotrebu na otvorenom prostoru.** Korišćenje kabla koji je podesan za upotrebu na otvorenom prostoru umanjuje opasnost od električnog udara.
- f) **Ukoliko se ne može izbegnuti upotreba električnog alata na vlažnom mestu, koristite napajanje sa FID zaštitnom sklopkom za zaštitu od struje u slučaju kvara.** Upotreba FID sklopke umanjuje opasnost od električnog udara.

### 3) LIČNA BEZBEDNOST

- a) **Budite pažljivi, gledajte šta radite i savesno radite sa električnim alatom. Nemojte da koristite električni alat ako ste umorni ili pod dejstvom lekova, alkohola ili droga.** Trenutak nepažnje pri radu sa električnim alatom može dovesti do ozbiljnih telesnih povreda.
- b) **Koristite ličnu zaštitnu opremu. Uvek nosite zaštitu za oči.** Zaštitna oprema, kao što su maska za prašinu, zaštitna obuća sa đonom koji se ne kliza, kaciga ili zaštita za sluh, koja se koristi pod odgovarajućim uslovima, smanjiće telesne povrede.
- c) **Sprečite nenamerno pokretanje. Pobrinite se da prekidač bude isključen pre povezivanja električnog napajanja i/ili baterije, uzimanja uređaja ili nošenja alata.** Nošenje električnog alata sa prstom na prekidaču ili električnih alata sa prekidačem koji su priključeni na napajanje izaziva nezgode.
- d) **Uklonite ključ za podešavanje ili ključ za pritezanje pre uključivanja električnog alata.** Ključ za pritezanje ili podešavanje koji je ostao u rotirajućem delu električnog alata može da dovede do telesne povrede.
- e) **Ne posežite. Održavajte stabilan položaj i ravnotežu u svakom trenutku.** Time se obezbeđuje bolja kontrola nad električnim alatom u neočekivanim situacijama.
- f) **Nosite odgovarajuću odeću. Ne nosite široku odeću ili nakit. Kosu, odeću i rukavice udaljite od pokretnih delova.** Široka odeća, nakit ili duga kosa mogu da se uhvate u pokretne delove.
- g) **Ako postoje priključni uređaji za izbacivanje prašine i oprema za njeno sakupljanje, pobrinite se da budu priključeni i da se pravilno koriste.** Sakupljanje prašine može da umanjí opasnosti povezane sa prašinom.

### 4) UPOTREBA I ODRŽAVANJE ELEKTRIČNIH ALATA

- a) **Ne opterećujte električni alat. Koristite odgovarajući električni alat za svoj rad.** Pravilan električni alat će bolje i bezbednije, i u predviđenoj meri, obaviti posao za koji je konstruisan.
- b) **Ne koristite električni alat čiji prekidač ne može da se uključi i isključi.** Svaki električni alat koji se ne može kontrolisati putem prekidača je opasan i mora se popraviti.

- c) *Izvučite utikač iz izvora napajanja i/ili izvadite bateriju iz električnog alata pre vršenja bilo kakvih podešavanja, zamene pribora ili odlaganja električnog alata. Takve preventivne bezbednosne mere smanjuju opasnost od slučajnog pokretanja električnog alata.*
- d) *Nekorišćene električne alate čuvajte van domašaja dece i nemojte dozvoliti osobama koje nisu upoznate sa ovim električnim alatom ili ovim uputstvima da rukuju električnim alatom. Električni alati su opasni u rukama nevestih korisnika.*
- e) *Održavajte električne alate. Proverite da li su pokretni delovi centrirani ili blokirani, da li su delovi polomljeni i da li postoji bilo koje drugo stanje koje može uticati na rad električnih alata. Ako je oštećen, postarajte se da se električni alat popravi pre upotrebe. Mnoge nezgode su izazvane loše održanim električnim alatima.*
- f) *Rezne alate održavajte tako da budu oštri i čisti. Pravilno održavani rezni alati sa oštirim reznim ivicama ređe se blokiraju i lakše se kontrolišu.*
- g) *Koristite električni alat, pribor, nastavke itd. u skladu sa ovim uputstvima, uzimajući u obzir radne uslove i rad koji treba obaviti. Korišćenje električnog alata za radove za koje nije namenjen može dovesti do opasne situacije.*
- 5) **SERVIS**
- a) *Postarajte se da vaš električni alat servisira kvalifikovani servisni tehničar koji će koristiti samo originalne rezervne delove. Time se osigurava bezbednost električnog alata.*

## Dodatna specifična bezbednosna pravila za udarne bušilice

- *Nosite štitičke za uši. Izlaganje buci može uzrokovati gubitak sluha.*
- *Koristite pomoćne drške koje su isporučene uz alat. Gubitak kontrole može dovesti do fizičkih povreda.*
- *Električne alate držite samo za izolovane rukohvate kada obavljate radove pri kojima rezni alat ima mogućnost da dodirne skrivene vodove ili sopstveni kabl. Dodir sa strujnim kablom može da stavi pod napon metalne delove električnog alata i izloži rukovaoca električnom udaru.*
- *Koristite stezaljke ili druge praktične načine da osigurate i poduprete predmet obrade na stabilnu platformu. Držanje radnog predmeta jednom rukom ili upiranjem u telo nije stabilno i može dovesti do gubitka kontrole.*
- *Nosite zaštitne naočare ili druga sredstva za zaštitu očiju. Rad sa dletom može dovesti do razletanja opiljaka. Leteći opiljci mogu prouzrokovati trajno oštećenje oka. Nosite masku za prašinu ili respirator tokom aplikacija pri kojima se stvara prašina. Zaštita za sluh može biti potrebna za mnoge aplikacije.*
- *Čvrsto držite alat u svakom trenutku. Ne pokušavajte da radite sa ovim alatom ako ga ne držite obema rukama. Preporučuje se da se bočna drška uvek koristi. Ako se za rad sa ovim alatom koristi samo jedna ruka doći će do gubitka kontrole. Probijanje ili obrada tvrdih materijala, kao što je čelična šipka, takođe može biti opasno. Pre upotrebe dobro pričvrstite bočnu dršku.*
- *Ne radite sa ovim alatom duže vreme. Vibracije koje se stvaraju pri udarnoj funkciji mogu biti štetne za vaše šake i ruke. Koristite rukavice da biste osigurali dodatnu amortizaciju i ograničite izlaganje čestim pauzama za odmor.*
- *Nemojte sami da popravljate dleta. Popravku dleta treba da vrši ovlašćeni specijalizovani stručnjak. Nepravilno osposobljena dleta mogu dovesti do povrede.*
- *Nosite rukavice pri radu sa alatom ili zameni pribora. Pristupačni metalni delovi na alatu i burgije mogu postati izuzetno vrući tokom rada. Komadići polomljenog materijala mogu dovesti do povreda nezaštićenih ruku.*
- *Nikad ne odlažite alat dok se bit potpuno ne zaustavi. Bitovi koji se kreću mogu dovesti do povrede.*
- *Zaglavljene burgije i dleta ne udarajte čekićem da biste ih izvadili. Delići metala ili opiljci materijala mogu se odvojiti i izazvati povredu.*
- *Lagano pohabana dleta mogu se naoštiti brušenjem.*
- *Električni kabl držite dalje od rotirajućeg pribora. Ne namotavajte kabl oko bilo kog dela svog tela. Električni kabl koji je obmotan oko rotirajućeg bita može dovesti do telesnih povreda i gubitka kontrole.*



## Preostale opasnosti

Sledeće opasnosti su specifične za upotrebu udarnih bušilica:

- povrede izazvane dodirivanjem rotirajućih delova ili vrućih delova alata.

I pored primene relevantnih bezbednosnih propisa i implementacije bezbednosnih uređaja, izvesne preostale opasnosti se ne mogu izbeći. To su:

- Slabljenje sluha.
- Opasnost od prignječenja prstiju prilikom promene dodatne opreme.
- Opasnosti po zdravlje izazvane udisanjem prašine koja se stvara pri radu u betonu i/ili kamenu.

## Oznake na alatu

Na alatu se nalaze sledeći piktogrami:



Pre upotrebe pročitajte uputstvo za upotrebu.



Nosite zaštitu za sluh.



Nosite zaštitu za oči.

## POZICIJA DATUMSKE ŠIFRE (SL. 1)

Datumska šifra (n), koja sadrži i godinu proizvodnje, odštampana je na kućištu.

Primer:

2012 XX XX  
Godina proizvodnje

## Sadržaj pakovanja

Ovo pakovanje sadrži:

- 1 elektro-pneumatski čekić
- 1 bočna drška
- 1 graničnik za podešavanje dubine
- 1 kutiju sa priborom
- 1 stezna glava bez ključa (samo D25324)
- 1 uputstvo za upotrebu
- 1 sklopni crtež
  - Proverite da li postoje transportna oštećenja na alatu, njegovim delovima ili priboru.
  - Pre rada sa ovim alatom treba pažljivo pročitati i razumeti ovo uputstvo.

## Opis (sl. 1)



**UPOZORENJE:** Nikad ne modifikujte električni alat ili njegove delove. Može doći do oštećenja ili telesne povrede.

- Prekidač za regulaciju brzine
- Aktivna kontrola vibracija (samo D25223, D25323 i D25324)
- Klizač za hod napred/nazad
- Birač režima rada
- Sigurnosna blokada
- Držač alata/prihvat za učvršćivanje
- Poklopac za prašinu
- Graničnik za podešavanje dubine
- Bočna drška
- Spojnica graničnika za dubinu
- Prihvat za zaključavanje (samo D25324)
- Stezna glava (samo D25324)
- Glavna drška

## NAMENA

Ove profesionalne udarne bušilice namenjene su za profesionalno bušenje i udarno bušenje, odvrtanje i uvrtnje i lagano klesanje.

**NE** koristite u uslovima vlage ili u prisustvu zapaljivih tečnosti ili gasova.

**Ovi elektro-pneumatski čekići su profesionalni električni alati.**

**NE** dozvoljavajte deci da se približe alatu.

Nadzor je obavezan ako sa ovim alatom radi neiskusno lice.

- Ovaj proizvod nije namenjen da ga koriste lica (uključujući i decu) sa ograničenim fizičkim, senzoričkim ili mentalnim sposobnostima, ili neobučene ili neiskusne osobe, osim ako su pod nadzorom ili su dobile uputstva o upotrebi uređaja od osobe koja je zadužena za njihovu bezbednost. Deca se uvek moraju nadzirati kako ne bi ostala sama sa proizvodom.

## AKTIVNA KONTROLA VIBRACIJA (SL. 1) (SAMO D25223, D25323 I D25324)

Aktivna kontrola vibracija neutralizuje vibracije koje potiču od udarnog mehanizma. Smanjenje vibracija šake i ruke omogućava udobnije korišćenje uređaja u dužim vremenskim periodima i produžava vek trajanja uređaja.

Da biste najbolje kontrolisali vibracije, jednom rukom uhvatite glavnu dršku (m) a drugom rukom bočnu dršku (i). Čekić pritisnite samo koliko je dovoljno za približno srednju jačinu udara.

Elektro-pneumatski zahteva samo pritisak koji je dovoljan za aktiviranje aktivne kontrole vibracija. Primena prevelikog pritiska neće dovesti do bržeg bušenja ili klesanja, a aktivna kontrola vibracija se neće aktivirati.

### KVAČILO ZA OGRANIČENJE OBRITNOG MOMENTA

Elektro-pneumatski čekići su opremljene spojnicom za ograničenje obrtnog momenta koja smanjuje povratni udar pri maksimalnom obrtnom momentu koji deluje na rukovaoca u slučaju da se burgija zaglavi. Ova funkcija takođe sprečava blokiranje alatnog pribora i električnog motora. Kvačilo za ograničenje obrtnog momenta je fabrički podešeno i ne može se podešavati.

## Električna bezbednost

Električni motor je projektovan samo za jedan napon. Uvek proverite da li napon izvora napajanja odgovara naponu na natpisnoj pločici uređaja.



Vaš DEWALT punjač je dvostruko izolovan u skladu sa EN 60745; zato nije potreban kabl za uzemljenje.



**UPOZORENJE:** Uređaji na 115 V moraju da se uključuju preko izolacionog transformatora za zaštitu od greške sa uzemljenim kablom između namotaja primara i namotaja sekundara.

U slučaju da se kabl ošteti, mora se zameniti specijalnim kablom koji se može nabaviti preko DEWALT servisne mreže.

## Zamena utikača (samo Velika Britanija i Irska)

Ako treba namestiti novi mrežni utikač:

- Bezbedno zbrinite stari utikač.
- Braon provodnik povežite na kontakt za fazu u novom utikaču.
- Povežite plavi provodnik na neutralni kontakt.



**UPOZORENJE:** Ne treba povezivati kontakt za uzemljenje.

Pratite uputstva koja se isporučuju uz utikače dobrog kvaliteta. Preporučeni osigurač: 13 A.

## Korišćenje produžnog kabla

Ako je potreban produžni kabl, koristite odobreni 3-žilni produžni kabl koji je pogodan za električno priključivanje ovog alata (pogledajte tehničke

podatke). Minimalni poprečni presek provodnika je 1,5 mm<sup>2</sup>; maksimalna dužina je 30 m.

Ako koristite kablovski kotur, uvek potpuno odmotajte kabl.

## MONTAŽA I PODEŠAVANJA



**UPOZORENJE:** Radi smanjenja opasnosti od povreda, isključite uređaj i izvucite utikač mašine iz izvora napajanja pre postavljanja i uklanjanja pribora, pre podešavanja ili promene konfiguracije, ali i pre popravki. Uverite se da je prekidač za uključivanje i isključivanje u položaju OFF (isključeno). Slučajno pokretanje može dovesti do povrede.

## Biranje režima rada (sl. 2)

### D25313, D25323, D25324

Ovaj alat se može koristiti u sledećim režimima rada:



Rotaciono bušenje: za odvrtnje i uvrtnje i za bušenje u čeliku, drvetu i plastici.



Rotaciono udarno bušenje: za bušenje u beton i zidu od cigala.



Samo udarna funkcija: za lagano klesanje, radove sa dletom i rušenje. U ovom režimu alat se može koristiti kao poluga za oslobađanje zaglavljene burgije.



Obrtanje burgije: neradna pozicija koja se koristi samo za okretanje ravnog dleta u željeni položaj.

### D25223

Ovaj alat se može koristiti u sledećim režimima rada:



Rotaciono bušenje: za odvrtnje i uvrtnje i za bušenje u čeliku, drvetu i plastici.



Rotaciono udarno bušenje: za bušenje u beton i zidu od cigala. Obrtanje burgije: neradna pozicija koja se koristi samo za okretanje ravnog dleta u željeni položaj.



Samo udarna funkcija: za lagano klesanje, radove sa dletom i rušenje. U ovom režimu alat se može koristiti kao poluga za oslobađanje zaglavljene burgije.



1. Da biste odabrali režim rada, pritisnite sigurnosno zaključavanje (e) i okrenite prekidač birača režima rada (d) tako da bude okrenut prema simbolu željenog režima.
2. Pustite sigurnosno zaključavanje i proverite da li je prekidač birača režima rada zaključan na mestu.



**UPOZORENJE:** Ne birajte režim rada dok alat radi.

## Obeležavanje položaja dleta (sl. 2)

Dleto se može postaviti i zaključati u 51/52 različitih položaja.

1. Okrenite prekidač birača režima rada (d) prema simbolu "rotacija bita".
2. Okrenite dleto u željeni položaj.
3. Prekidač birača režima rada (d) postavite u položaj "samo udarna funkcija".
4. Okrećite dleto dok ne upadne na mesto.

## Postavljanje i skidanje SDS Plus® pribora (sl. 3)

Ovaj alat koristi SDS Plus® pribor (pogledajte dodatak na sl. 3 za poprečni presek SDS Plus® osovine pribora). Preporučujemo da koristite samo profesionalan pribor.

1. Očistite i podmažite osovinu pribora.
2. Osovinu burgije umetnite u držač alata/ prihvat za učvršćivanje (f).
3. Gurnite pribor nadole i okrećite ga lagano dok se ne uglati u žljebove.
4. Izvucite pribor da biste proverili da li je pravilno učvršćen. Udarna funkcija zahteva da bit ima aksijalni hod od nekoliko centimetara kada je učvršćen u držaču alata.
5. Da biste izvadili pribor, povucite držač/prihvat za učvršćivanje (f) unazad i izvucite bit.



**UPOZORENJE:** Uvek nosite rukavice prilikom zamene pribora. Izloženi metalni delovi na alatu i pribor mogu postati izuzetno vrući tokom rada.

## Nameštanje bočne drške (sl. 4)

Bočna drška (i) se može montirati tako da bude podesna i za levoruke i za desnoruke korisnike.



**UPOZORENJE:** Ne koristite alat bez pravilno montirane bočne drške.

1. Otpustite bočnu dršku.

2. **Desnoruki korisnici:** gurnite spojnicu bočne drške preko steznog prstena iza stezne glave, dršku postavite na levu stranu.

**Levoruki korisnici:** gurnite spojnicu bočne drške preko steznog prstena iza stezne glave, dršku postavite na levu stranu.

3. Okrenite bočnu dršku u željeni položaj i pritegnite.

## Podešavanje dubine bušenja (sl. 5)

1. Umetnite željenu burgiju kao što je prethodno opisano.
2. Pritisnite spojnicu graničnika za dubinu (j) i držite je pritisnutu.
3. Namestite šipku za podešavanje dubine (h) kroz otvor u spojnici graničnika za dubinu.
4. Podesite dubinu bušenja kao što je pokazano na slici.
5. Pustite spojnicu graničnika za dubinu.

## Klizač za promenu smera napred/nazad (sl. 6)

1. Gurnite klizač za promenu smera napred/ nazad (c) na levu stranu za rotaciju unapred (udesno). Pogledajte strelice na alatu.
2. Gurnite klizač za promenu smera napred/ nazad (c) na desnu stranu za rotaciju unazad (ulevo).



**UPOZORENJE:** Uvek sačekajte da se motor potpuno zaustavi pre promene smera rotacije.

## Montaža adaptera stezne glave i stezne glave (prodaju se zasebno)

1. Steznu glavu navrtite na navoj adaptera stezne glave.
2. Umetnite spoјenu steznu glavu i adapter u alat na način koji je opisan za standardni SDS Plus® bit.
3. Da biste skinuli steznu glavu, postupite kao što je opisano za standardni SDS Plus® bit.



**UPOZORENJE:** Nikad ne koristite standardne stezne glave u režimu udarnog bušenja.

Za više informacija o prikladnim priborima obratite se vašem distributeru.

## Zamena držača alata sa steznom glavom (sl. 1)

### D25324

1. Okrenite prihvat za zaključavanje (k) u otključani položaj i izvucite držač alata/ prihvat za učvršćivanje (f).
2. Pritisnite steznu glavu (l) na vreteno i okrenite prihvat za zaključavanje u zaključani položaj.
3. Da biste zamenili steznu glavu sa držačem alata, prvo uklonite steznu glavu na isti način kao što ste skinuli držač alata. Zatim držač alata postavite na isti način kao što je postavljena stezna glava.



**UPOZORENJE:** Nikad ne koristite standardne stezne glave u režimu udarnog bušenja.

## Zamena štitnika za prašinu (sl. 3)

Štitnik za prašinu (g) sprečava prodor prljavštine u mehanizam. Odmah zamenite pohabani štitnik za prašinu.

1. Povucite prihvat za učvršćivanje držača alata (f) unazad i skinite štitnik za prašinu (g).
2. Zamenite štitnik za prašinu novim.
3. Oslobođite prihvat za učvršćivanje držača alata.

## RUKOVANJE

### Uputstvo za upotrebu



#### **UPOZORENJE:**

- Uvek vodite računa o bezbednosnim merama i primenljivim propisima.
- Vodite računa o položaju vodovodnih cevi i električnih kablova.
- Primenjujte samo blagi pritisak na alat (oko 5 kg). Prevelika sila ne ubrzava bušenje, ali smanjuje performanse alata i može skratiti njegov vek trajanja.
- Ne bušite ili ne vodite previše duboko da biste sprečili oštećenje štitnika za prašinu.
- Uvek čvrsto držite alat sa obe ruke i obezbedite siguran položaj (sl. 7). Alat uvek koristite sa pravilno montiranom bočnom drškom.

## Pravilan položaj ruke (sl. 1, 7)



**UPOZORENJE:** Radi smanjenja opasnosti od ozbiljnih telesnih povreda, **UVEK** primenjujte pravilan položaj ruke kao što je pokazano na slici.



**UPOZORENJE:** Radi smanjenja opasnosti od ozbiljnih telesnih povreda, **UVEK** sigurno držite alat i budite pripravi za iznenadnu reakciju.

Pravilan položaj ruke znači da jednom rukom treba uhvatiti glavnu dršku (m), a drugom bočnu dršku (i).

## Spojnica za preopterećenje

Ako se burgija zaglavi ili zakači, pogon do burgije se prekida spojnicom za preopterećenje. Zbog sila koje se pritom javljaju, uvek držite uređaj bezbedno obema rukama i zauzmite stabilan položaj.

## Uključivanje i isključivanje (sl. 1)

1. Da biste pokrenuli alat, pomerite prekidač za uključivanje/isključivanje i regulator brzine (a). Pritisak koji se primenjuje na prekidač za uključivanje i isključivanje i regulator brzine određuje brzinu alata.
2. Da biste zaustavili alat, pustite prekidač.
3. Da biste alat zaključali u isključenom položaju, pomerite klizač za hod napred/nazad (c) u srednji položaj.

## Udarno bušenje (sl. 1)

### BUŠENJE SA PUNOM BURGIJOM

1. Prekidač birača režima rada (d) postavite u položaj udarnog bušenja.
2. Umetnite odgovarajuću burgiju.
 

**NAPOMENA:** Za postizanje najboljih rezultata, koristite visokokvalitetne burgije sa karbidnim vrhom.
3. Podesite bočnu dršku (i) prema potrebi.
4. Ako je neophodno, podesite dubinu bušenja.
5. Označite mesto na kome treba izbušiti rupu.
6. Burgiju postavite na to mesto i uključite alat.
7. Uvek isključite alat kad završite rad i pre nego što ga isključite iz struje.

## Bušenje sa krunskim burgijama (sl. 1)

1. Birač režima rada (d) postavite u položaj udarnog bušenja.
2. Podesite bočnu dršku (i) prema potrebi.
3. Umetnite odgovarajuću krunsku burgiju.
4. Namestite burgiju za centriranje u krunsku burgiju.
5. Burgiju za centriranje postavite na mesto i pritisnite prekidač za uključivanje i isključivanje i regulator brzine (a). Bušite dok krunska burgija ne prođe u beton oko 1 cm.
6. Zaustavite bušenje i uklonite burgiju za centriranje. Vratite krunsku burgiju u otvor i nastavite bušenje.
7. Prilikom bušenja kroz strukture koje su deblje od dubine krunske burgije, polomite kružni cilindar od betona ili jezgro u bitu u redovnim intervalima. Da biste izbegli neželjeno lomljenje betona oko rupe, prvo izbušite otvor, čiji je prečnik jednak burgiji za centriranje, kroz strukturu. Zatim bušite proširenu rupu do pola sa svake strane.
8. Uvek isključite alat kad završite rad i pre nego što ga isključite iz struje.

## Bušenje i odvijanje (sl. 1)

1. Prekidač za biranje režima rada (g) postavite u položaj bušenja i odvijanje.
2. Namestite sklop adaptera stezne glave/sklop stezne glave.
3. Nastavite kao što je opisano za udarno bušenje.



**UPOZORENJE:** Nikad ne koristite standardne stezne glave u režimu udarnog bušenja.

## Odvrtanje i uvrtnje (sl. 1)

1. Prekidač za biranje režima rada (g) postavite u položaj bušenja i odvijanje.
2. Odaberite smer okretanja.
3. Umetnite specijalni SDS Plus® adapter odvijača koji se koristi sa šestougaoim bitovima odvijača.
4. Umetnite odgovarajući bit odvijača. Kada radite sa zavrtnjima sa bušenom glavom uvek koristite bitove sa lokacionim prstenom.
5. Lagano pritisnite prekidač regulatora brzine (a) radi sprečavanja oštećenja glave

zavrtnja. U suprotnom smeru okretanja (levo) brzina alata se automatski smanjuje radi lakšeg izvlačenja zavrtnja.

6. Kada zavrtnaj bude u nivou sa radnim komadom, pustite prekidač regulatora brzine kako bi se sprečilo da glava zavrtnja uđe u radni u komad.

## Odlamanje i klesanje (sl. 1)

1. Prekidač birača režima rada (d) postavite u položaj "samo udarna funkcija".
2. Umetnite odgovarajuće dleto i okrećite ga rukom dok se ne uglati u jedan od 51/52 položaja.
3. Podesite bočnu dršku (i) prema potrebi.
4. Uključite alat i počnite sa radom.
5. Uvek isključite alat kad završite rad i pre nego što ga isključite iz struje.



### UPOZORENJE:

- Ne koristite ovaj alat za mešanje ili pumpanje lako zapaljivih ili eksplozivnih tečnosti (benzin, alkohol, itd.).
- Ne mešajte zapaljive tečnosti.

## ODRŽAVANJE

Vaš DeWALT alat je dizajniran za rad u dužem vremenskom periodu sa minimalnim zahtevima u pogledu održavanja. Kontinuirani zadovoljavajući rad zavisi od pravilnog održavanja alata i redovnog čišćenja.



**UPOZORENJE: Radi smanjenja opasnosti od povreda, isključite uređaj i izvucite utikač mašine iz izvora napajanja pre postavljanja i uklanjanja pribora, pre podešavanja ili promene konfiguracije, ali i pre popravki. Uverite se da je prekidač za uključivanje i isključivanje u položaju OFF (isključeno). Slučajno pokretanje može dovesti do povrede.**

- Korisnik ne može da servisira ovaj uređaj. Ovaj alat odnesite u ovlašćeni DeWALT servis na proveru posle približno 40 radnih sati. Ako se neki problem javi pre ovog roka, kontaktirajte ovlašćenog DeWALT servisera.
- Ovaj alat će se automatski isključiti kad se istroše ugljenične četkice.

## Četkice motora

DeWALT koristi napredni sistem četkica koji automatski zaustavlja bušilicu ako se četkice

istroše. Time se sprečava teško oštećenje motora. Novi sklopovi četkica se mogu nabaviti u ovlašćenim DeWALT servisnim centrima. Uvek koristite identične rezervne delove.



## Podmazivanje

Vaš električni alat ne zahteva dodatno podmazivanje.

Korišćeni pribori i priključci moraju se redovno podmazivati u predelu SDS Plus® priključka.



## Čišćenje



**UPOZORENJE:** *Suvim vazduhom izduvavajte prašinu iz glavnog kućišta i iz ventilacionih otvora zavisno od sakupljanja prašine. Nosite odobrenu zaštitu za oči i odobrenu zaštitu od prašine pri obavljanju ovog postupka.*



**UPOZORENJE:** *Nikad ne koristite rastvarače ili druga agresivna hemijska sredstva za čišćenje nemetalnih delova alata. Te hemikalije mogu da oslabe materijale koji se koriste za nemetalne delove. Koristite samo krpu koja je navlažena vodom i blagu sapunicu. Nikad nemojte dozvoliti da voda proдре u alat; nikad ne uranjajte bilo koji deo alata u tečnost.*

## Opciona dodatna oprema i pribor



**UPOZORENJE:** *S obzirom da dodatna oprema i pribor, osim onih koje nudi DeWALT, nisu bili testirani sa ovim proizvodom, korišćenje takvih pribora i dodatne opreme sa ovim alatom bi moglo biti opasno. Da bi se smanjila opasnost od povreda, sa ovim proizvodom treba koristiti samo pribor i dodatnu opremu koje je preporučio DeWALT.*

Razni tipovi SDS Plus® burgija i dleta mogu se nabaviti dodatno kao opcija.

Za više informacija o prikladnim priborima obratite se vašem distributeru.

## Zaštita životne sredine



Odvojeno sakupljanje. Ovaj proizvod ne sme da se odlaže zajedno sa običnim kućnim smećem.



Ukoliko jednog dana ustanovite da vaš DeWALT proizvod treba da se zameni ili ako vam više nije potreban, ne odlažite ga sa kućnim smećem. Ovaj proizvod odložite kao poseban otpad.



Odvojeno sakupljanje dotrajalih proizvoda i pakovanja omogućava reciklažu i ponovnu upotrebu materijala. Ponovna upotreba recikliranih materijala pomaže u sprečavanju zagađivanja životne sredine i smanjuje potražnju za sirovinama.

Lokalnim regulativama može biti propisano posebno sakupljanje električnih proizvoda iz domaćinstava, na opštinskim deponijama ili kod prodavca kod koga ste kupili novi proizvod.

DeWALT obezbeđuje mogućnost za sakupljanje i reciklažu DeWALT proizvoda na kraju njihovog životnog veka. Da biste iskoristili prednost ove usluge, svoj proizvod vratite bilo kom ovlašćenom serviseru koji će izvršiti odvojeno sakupljanje ovih proizvoda umesto vas.

Kontaktirajte lokalno DeWALT predstavništvo putem adrese koja je navedena u ovom uputstvu da biste saznali lokaciju vama najbližeg ovlašćenog servisa. Alternativno, listu ovlašćenih DeWALT serviseri i potpune informacije o našim uslugama za rezervne delove i kontakte naći ćete na internetu, na adresi: [www.2helpU.com](http://www.2helpU.com).

# ВИСОКОКВАЛИТЕТЕН ЕЛЕКТРОПНЕВМАТСКИ ЧЕКАН/ДУПЧАЛКА D25313, D25223, D25323, D25324

## Ви честитате!

Избравте алатка од DEWALT. Годишите на искуство, темелниот развој на производи и иновативноста го прават DEWALT еден од најдоверливите партнери на корисниците на професионални електрични алатки.

## Технички податоци

|   |                                   | D25313    | D25223    | D25323    | D25324    |
|---|-----------------------------------|-----------|-----------|-----------|-----------|
| Напон   | V                                 | 230       | 230       | 230       | 230       |
|   | (Само Велика Британија и Ирска) V | 230/115   | 230/115   | 230/115   | 230/115   |
| Тип   |                                   | 3         | 2         | 2         | 2         |
| Влезна моќност                                  | W                                 | 800       | 800       | 800       | 800       |
| Брзина без оптоварување                         | min <sup>-1</sup>                 | 0–1.150   | 0–1.150   | 0–1.150   | 0–1.150   |
| Брзина со оптоварување                          | min <sup>-1</sup>                 | 0–830     | 0–830     | 0–830     | 0–830     |
| Сила на удар                                    |                                   |           |           |           |           |
| Ударно дупчење                                  | J                                 | 0–3,1     | 3,1       | 0–3,1     | 0–3,1     |
| Делкање   | J                                 | 0–3,4     | 3,4       | 0–3,4     | 0–3,4     |
| Максимален опсег на дупчење во челик/дрво/бетон | mm                                | 13/30/26  | 13/30/26  | 13/30/26  | 13/30/26  |
| Положби на длето                                |                                   | 51        | 52        | 51        | 51        |
| Капацитет на цилиндрично дупчење во мека цигла  | mm                                | 65        | 65        | 65        | 65        |
| Држач за додатоци                               |                                   | SDS Plus® | SDS Plus® | SDS Plus® | SDS Plus® |
| Дијаметар на прстен                             | mm                                | 54        | 54        | 54        | 54        |
| Тежина  | kg                                | 3,0       | 3,3       | 3,4       | 3,5       |
| $L_{PA}$ (звучен притисок)                      | dB(A)                             | 85,4      | 88        | 85,4      | 85,4      |
| $K_{PA}$ (отстапување на звучен притисок)       | dB(A)                             | 3,3       | 3,9       | 3,3       | 3,3       |
| $L_{WA}$ (звучна моќност)                       | dB(A)                             | 99,4      | 99        | 99,4      | 99,4      |
| $K_{WA}$ (отстапување на звучна моќност)        | dB(A)                             | 3,3       | 3,9       | 3,3       | 3,3       |

Вкупна вредност на вибрациите (векторска сума по три оски) определена спрема EN 60745:

### Дупчење во метал

Вредност на емисијата

на вибрации  $a_{h,D} =$  m/s<sup>2</sup> 3,0 < 2,5 < 2,5 < 2,5

Отстапување K = m/s<sup>2</sup> 1,6 1,5 1,5 1,5

### Дупчење во бетон

Вредност на емисијата

на вибрации  $a_{h,D} =$  m/s<sup>2</sup> 18,0 9,6 10,5 10,5

Отстапување K = m/s<sup>2</sup> 1,7 1,5 1,5 1,5

Делкање

|  |                  |      |     |      |      |
|--|------------------|------|-----|------|------|
| Вредност на емисијата на вибрации $a_{h, \text{Cheq}} =$ | m/s <sup>2</sup> | 18,0 | 6,4 | 10,5 | 10,5 |
| Отстапување K =  | m/s <sup>2</sup> | 1,5  | 1,5 | 3,5  | 3,5  |

Одвртување/навртување без удар

|   |                  |       |       |       |       |
|---|------------------|-------|-------|-------|-------|
| Вредност на емисијата на вибрации $a_h =$ | m/s <sup>2</sup> | < 2,5 | < 2,5 | < 2,5 | < 2,5 |
| Отстапување K =                           | m/s <sup>2</sup> | 1,5   | 1,5   | 1,5   | 1,5   |

Нивото на емисија на вибрации дадено во оваа табела е измерено во склад со стандардизираниот тест даден во EN 60745 и може да се употребува за споредување на една алатка со друга. Може да се употребува за прелиминарна проценка на изложеност на вибрации.



**ПРЕДУПРЕДУВАЊЕ:**

*Декларираното ниво на емисија на вибрации е за главните режими на работа на алатката. Меѓутоа, доколку алатката се употребува за други намени, со други додатоци или лошо се одржува, емисијата на вибрации може да се разликува. Ова може значително да го зголеми нивото на изложеност на вибрации во текот на целокупниот период на работа.*

*Проценката на нивото на изложеност на вибрации исто така треба за го земе во предвид времето кога алатката е исклучена или кога е вклучена но со неа не се извршува работа. Ова може значително да го намали нивото на изложеност на вибрации во текот на целокупниот период на работа.*

*За да се заштити работникот од последиците на вибрации, треба да се препознаат дополнителни мерки за безбедност како што се: одржување на алатката и додатоците, затоплување на рацете, организација на работните задачи.*

**Осигурувачи:**

Европа алатки од 230V осигурувач од 10 ампери на електричниот вод

Велика Британија и Ирска алатки од 230V осигурувач од 13 ампери во приклучокот за струја

**Дефиниции: Насоки за безбедна употреба**

Долунаведените дефиниции го опишуваат нивото на сериозност на секој сигнален збор. Ве молиме да го прочитате упатството и да обрнете внимание на овие симболи.



**ОПАСНОСТ:** Означува ситуација на непосредна опасност која, доколку не се избегне, ќе предизвика **смрт или сериозна повреда**.



**ПРЕДУПРЕДУВАЊЕ:** Означува ситуација на потенцијална опасност која, доколку не се избегне, **би можела да предизвика смрт или сериозна повреда**.



**ВНИМАНИЕ:** Означува ситуација на потенцијална опасност која, доколку не се избегне, **може да предизвика помала или средна повреда**.

**ИЗВЕСТУВАЊЕ:** Означува начин на работење кој не е поврзан со повреда на ракувачот и кој, доколку не се избегне, **може да предизвика оштетување на имот**.



Означува ризик од електричен удар.



Означува ризик од пожар.

## ЕЗ - Декларација за сообразност

### ДИРЕКТИВА ЗА МАШИНИ



D25313, D25223, D25323, D25324

DeWALT декларира дека производите опишани под „технички податоци“ се во склад со:

2006/42/EЗ, EN 60745-1, EN 60745-2-6.

Овие производи исто така се во склад со Директивата 2004/108/EЗ и 2011/65/EУ. За повеќе информации Ве молиме да стапите во контакт со DeWALT преку следнава адреса или да погледнете од другата страна на упатството.

Долу потпишаниот е одговорен за составување на техничките податоци и ја дава оваа декларација во име на DeWALT.

Хорст Гросман  
Потпретседател за инженеринг и развој на производи  
DeWALT, Richard-Klinger-Straße 11,  
D-65510, Идштајн, Германија  
10.05.2010



**ПРЕДУПРЕДУВАЊЕ:** За да го намалите ризикот од пожар, прочитајте го упатството за употреба.

### Општи мерки за безбедност при употреба на електрични алатки



**ПРЕДУПРЕДУВАЊЕ!** Прочитајте ги сите предупредувања за безбедност и упатства. Непридржување кон предупредувањата и упатствата може да доведе до електричен удар, пожар или сериозна повреда.

### СОЧУВАЈТЕ ГИ СИТЕ МЕРКИ ЗА БЕЗБЕДНОСТ И УПАТСТВА ЗА ИДНО ПРЕГЛЕДУВАЊЕ

Терминот „електрична алатка“ во предупредувањата се однесува на вашата

електрична алатка која работи на струја (преку кабел), или на електрична алатка која работи на батерии (без кабел).

#### 1) БЕЗБЕДНОСТ НА РАБОТНОТО МЕСТО

- а) **Одржувајте го работното место чисто и добро осветлено.** Пренатрупани и темни места се причина за незгоди.
- б) **Немојте да работите со електрични алатки во експлозивни окружувања, какви што постојат кога има присуство на запалливи течности, гасови или честички.** Електричните алатки произведуваат искри што можат да ги запалат честичките или испарувањата.
- в) **Држете ги децата и присутните лица настрана додека употребувате електрична алатка.** Одвлекување на вниманието може да предизвика да изгубите контрола.

#### 2) БЕЗБЕДНОСТ ОД ЕЛЕКТРИЧЕН УДАР

- а) **Приклучокот на електричната алатка мора да се совпаѓа со приклучницата. Никогаш не го преправајте приклучокот. Не употребувајте адаптерски приклучоци со заземјени електрични алатки.** Непреправените приклучоци и соодветните приклучници ќе го намалат ризикот од електричен удар.
- б) **Избегнувајте телесен контакт со заземјени површини како што се цевки, радијатори, шпорети или фрижидери.** Има зголемен ризик од електричен удар ако Вашето тело е заземјено.
- в) **Не ги изложувајте електричните алатки на дожд или влажност.** Навлегувањето на вода во електричната алатка го зголемува ризикот од електричен удар.
- г) **Употребувајте го кабелот правилно. Никогаш не го употребувајте кабелот за носење, влечење или исклучување на електричната алатка. Држете го кабелот настрана од топлина, масло, остри рабови или подвижни делови.** Оштетените или заплетканите кабови го зголемуваат ризикот од електричен удар.
- д) **Кога работите со електрична алатка надвор, употребувајте продолжен кабел кој е соодветен за надворешна употреба. Употребата на кабел што е соодветен за**



надворешна употреба го намалува  
ризикот од електричен удар.

- f) **Доколку работењето со електрична алатка во влажна средина не може да се избегне, употребувајте заштитна диференцијална (FID) склопка.** Употребата на заштитна диференцијална (FID) склопка го намалува ризикот од електричен удар.

### 3) ЛИЧНА БЕЗБЕДНОСТ

- a) **Бидете претпазливи, внимавајте што правите и користете логика кога работите со електрична алатка. Не употребувајте електрична алатка кога сте уморни или кога сте под влијание на дрога, алкохол или лекови.** Еден момент на невнимание за време на работење со електрична алатка може да доведе до сериозна лична повреда.
- b) **Носете опрема за лична заштита. Секогаш носете заштита за очите.** Заштитната опрема, како што се маски против прав, нелизгачки сигурносни обувки, шлемови или штитници за слухот, ќе го намали бројот на повреди кога се употребува за соодветни работни услови.
- e) **Спречете ненамерно вклучување на алатката. Обезбедете прекинувачот да биде во исклучена положба пред да ја приклучите алатката на извор на струја или на батериски пакет, или пред да ја подигнете или пренесувате алатката.** Пренесувањето на електрични алатки со прст на прекинувачот или приклучување на извор на струја на вклучени алатки може да доведе до незгоди.
- a) **Отстранете ги сите алатки за подесување или клучеви пред да ја вклучите електричната алатка.** Клуч или алатка за подесување што е закачена на ротирачкиот дел на електричната алатка може да доведе до повреда.
- д) **Не посегайте предалеку. Цврсто стојте на земјата и бидете во рамнотежа во секое време.** Ова овозможува подобра контрола над електричната алатка во неочекувани ситуации.
- f) **Носете соодветна облека. Не носете широка облека или накит. Држете ги косата, облеката и ракавиците настрана од**

**подвижните делови.** Широката облека, накитот или долгата коса може да бидат фатени во подвижните делови.

- e) **Доколку на уредите постои можност за приклучување на опрема за извлекување и собирање на прав, обезбедете таа да биде приклучена и правилно употребувана.** Собирањето на правот може да ги намали опасностите поврзани со прав.

### 4) УПОТРЕБА И ОДРЖУВАЊЕ НА ЕЛЕКТРИЧНИ АЛАТКИ

- a) **Не ја употребувајте електричната алатка на сила. Употребувајте електрична алатка што е соодветна за вашата работа.** Соодветната електрична алатка ќе ја заврши работата подобро и побезбедно со брзината за која што била дизајнирана.
- b) **Не употребувајте ја електричната алатка доколку прекинувачот не ја вклучува и исклучува.** Секоја електрична алатка што не може да се контролира преку прекинувачот е опасна и мора да биде поправена.
- e) **Исклучете го приклучокот од изворот на струја или од батерискиот пакет за електричната алатка пред да правите подесувања, менувате додатоци или пред да ја одложите електричната алатка.** Таквите превентивни безбедносни мерки го намалуваат ризикот за случајно вклучување на електричната алатка.
- a) **Одлагајте ги електричните алатки што не ги употребувате надвор од досег на децата и не дозволувајте да ги употребуваат лица кои не се запознаени со нивната функција и со овие упатства.** Електричните алатки се опасни кога со нив ракуваат необучени корисници.
- д) **Одржувајте ги електричните алатки. Проверете дали подвижните делови се лошо поставени, заглавени или оштетени, или постои друга состојба која би можела да влијае врз работењето на електричната алатка.** Доколку електричната алатка е оштетена, однесете ја на поправка пред да ја употребите. Многу незгоди се предизвикани поради лошо одржувани електрични алатки.



- г) **Одржувајте ги алатките за сечење остри и чисти.** Правилно одржуваните алатки за сечење со остри рабови за сечење имаат помала шанса да се заглават и полесно се управуваат.
- е) **Употребувајте ги електричните алатки, приборот, сечилата и сл. во склад со овие упатства, имајќи ги предвид работните услови и работата која треба да се заврши.** Употребата на електрична алатка за работа што е различна од нејзината намена може да доведе до опасна ситуација.
- 5) СЕРВИС**
- а) **Вашите електрични алатки треба да ги сервисира квалификувано лице кое користи само идентични резервни делови.** Вака ќе бидете сигурни дека се одржува безбедноста на електричната алатка.

## Дополнителни посебни правила за безбедност за електротропневматски чекани

- **Носете штитници за ушите.** Изложеноста на бучава може да предизвика губење на слухот.
- **Користете ги помошните рачки што доаѓаат со алатката.** Губењето на контрола може да предизвика повреда кај ракувачот.
- **Фаќајте ги електричните алатки само за изолираните површини за држење кога вршите работа при која алатката за сечење може да дојде во допир со скриени жици или со сопствениот кабел.** Контакт со жица под напон ќе ги доведе изложените метални делови од алатката под напон и струјата ќе го удри ракувачот.
- **Користете стегачи или друг практичен начин за зацврстување и поддршка на работниот материјал врз стабилна платформа.** Придржувањето на предметот на обработка со рака или со тело го прави нестабилен и може да доведе до губење на контрола.
- **Носете заштитни очила или друг вид на заштита за очите.** Чукањето предизвикува излетување на парчиња. Излетаните парчиња можат да предизвикаат трајна повреда на очите. Употребувајте маски против прав или респиратори при работи во кои се створа прав. Заштита за ушите е потребна за повеќето работи.
- **Држете ја цврсто алатката во секој момент. Не се обидувајте да работите со алатката доколку не ја држите со двете раце.** Се препорачува страничната рачка да се употребува во секој момент. Работењето со оваа алатка со една рака ќе доведе до губење на контрола. Пробивањето или наидувањето на цврсти материјали како што се прачки од арматура исто така може да биде опасно. Затегнете ја цврсто страничната рачка пред употребување на алатката.
- **Не работете со алатката во долги временски интервали.** Вибрациите што ги предизвикува чукањето можат да бидат штетни за Вашите раце. Употребувајте ракавици за да осигурате дополнителна заштита и ограничете го излагањето на вибрации со правење на чести паузи за одмор.
- **Не ги поправајте додатоците сами.** Поправањето на длетата треба да го врши овластен специјалист. Неправилно поправените длета можат да предизвикаат повреда.
- **Носете ракавици кога работите со алатката или кога менувате додатоци.** Достапните метални делови од алатката и додатоците можат силно да се загреат за време на работата. Парчиња на откриен материјал можат да ги повредат незаштитените раце.
- **Никога не ја спуштајте алатката додека додатокот целосно не престане да се движи.** Подвижните додатоци може да предизвикаат повреда.
- **Не ги удирајте заглавените додатоци со чекан за да ги ослободите.** Парчиња метал или делчиња од материјалот може да излетаат и да предизвикаат повреда.
- **Делумно истрошени длета можат повторно да се наострат со брусење.**
- **Држете го струјниот кабел подалеку од вртечкиот додаток. Немојте да го обвиткувате кабелот околу било кој дел од Вашето тело.** Електричен кабел што е завиткан околу вртечки

додаток може да предизвика повреда на ракувачот и губење на контрола.

## Останати ризици

Следните ризици се поврзани со употребата на електропневматски чекани:

- повреди предизвикани заради допирање на вртечките или загреаните делови на алатката.

Дури и ако се применат соодветните правила за безбедност и се воведат безбедносна опрема, одредени останати ризици не може да се избегнат. Тоа се:

- Оштетување на слухот.
- Ризик од прикleshтување на прстите кога се менува додатокот.
- Здравствени опасности предизвикани од вдишување на прав при обработка на бетон и/или видна конструкција.

## Ознаки на алатката

Следните слики се наоѓаат на алатката:



Прочитајте го упатството за употреба пред да ја употребите алатката.



Носете штитници за ушите.



Носете штитници за очите.

## МЕСТО ЗА ШИФРАТА НА ДАТУМОТ (СКИЦА 1)

Шифрата на датумот (n), која ја содржи и годината на производството, е отпечатена на кукиштето.

На пример:

2012 XX XX

Година на производство

## Содржина на кутијата

Кутијата содржи:

- 1 Професионален електро-пневматски чекан/ дупчалка
- 1 Странична рачка
- 1 Прачка за подесување на длабочина
- 1 Кутија за прибор
- 1 Брзостезен футер (само за моделот D25324)
- 1 Упатство за употреба

## 1 Шема на расклопување

- Проверете да не се оштетила алатката, деловите или додатоците при транспортот.
- Детално прочитајте го и разберете го ова упатство пред да започнете со работа.

## Опис (скица 1)



**ПРЕДУПРЕДУВАЊЕ:** Никогаш немојте да ја преправате електричната алатка или било кој нејзин дел. Тоа може да доведе до оштетување или повреда.

- а. Прекинувач на менлива брзина
- б. Активна контрола на вибрации (само за моделите D25223, D25323 и D25324)
- в. Лизгач за менување на насоката на работа
- г. Избирач на режим на работа
- д. Копче за блокирање на алатката
- е. Држач за додатоци/сигурносна обвивка
- ж. Штитник за прав
- з. Прачка за подесување длабочина
- и. Странична рачка
- ј. Стезник за прачката
- к. Прстен за блокирање (само за моделот D25324)
- л. Футер (само за моделот D25324)
- м. Главна рачка

## НАМЕНА

Висококвалитетните електропневматски чекани се наменети за професионално дупчење и ударно дупчење, одвртување и навртување и лесно делкање.

**НЕМОЈТЕ** да ја употребувате алатката во влажни услови или во присуство на запалливи течности или гасови.

**Електропневматските чекани/дупчалки се професионални електрични алатки.**

**НЕ** им дозволувајте на деца да дојдат во допир со алатката. Потребен е надзор кога неискусни ракувачи ја употребуваат оваа алатка.

- Овој производ не е наменет за употреба од страна на лица (вклучувајќи и деца) кои што патат од намалени физички, сетилни или психички можности или на лица со

недоволно искуство и/или со желба да научат освен ако не се под надзор на личноста која е одговорна за нивната безбедност. Деца никогаш не треба да се остават сами со овој производ.

### АКТИВНА КОНТРОЛА НА ВИБРАЦИИ (СКИЦА 1) (САМО ЗА МОДЕЛИТЕ D25223, D25323 И D25324)

Активната контрола на вибрации ги неутрализира повратните вибрации од механизмот на чеканот. Со намалување на вибрациите врз дланката и раката, таа дозволува поудобна употреба за подолг период и го продолжува рокот на траење на алатката.

За најдобра контрола на вибрациите, држете ја алатката со едната рака за главната рачка (m), а со другата рака за страничната рачка (i). Нанесувајте само онолку притисок за чеканот да поминува само половина од патот на одбивањето.

На чеканот му треба само доволно притисок да ја вклучи активната контрола на вибрации. Нанесувањето на преголем притисок нема да направи алатката да дупчи или делка побргу и активната контрола на вибрации нема да се вклучи.

### СПОЈКА ЗА ОГРАНИЧУВАЊЕ НА ОБРТНИОТ МОМЕНТ

Сите електропневматски чекани/дупчалки се опремени со спојка за ограничување на обртниот момент што ја намалува реакцијата од максималниот обртен момент што се пренесува на ракувачот во случај на заглавување на додаток за дупчење. Ова карактеристика исто така го спречува блокирањето на електричниот мотор и на запчаниците за пренос. Спојката за ограничување на обртниот момент е фабрички подесена и не може да се прилагодува.

### Безбедност од електричен удар

Електромоторот е наменет само за работа со определен напон. Секогаш проверете дали струјното напојување одговара на напонот што е декларирани на плочката.



Вашиот DeWALT полнач е двојно изолиран во склад со EN 60745; затоа не е потребна жица за заземјување.



**ПРЕДУПРЕДУВАЊЕ:** Со алатки што работат на 115V мора

да се употребува сигурносен изолационен трансформатор на напон со преграда за заземјување помеѓу примарниот и секундарниот калем.

Доколку електричниот кабел е оштетен, мора да биде заменет со специјално подготвен кабел што е достапен преку мрежата на сервиси на DeWALT.

### Замена на приклучокот за струја (само за Велика Британија и Ирска)

Доколку треба да се монтира нов приклучок за струја:

- *Внимателно ослободете се од стариот приклучок.*
- *Поврзете го кафеавиот кабел со терминалот што е под напон во приклучокот.*
- *Поврзете го синиот кабел со неутралниот терминал.*



**ПРЕДУПРЕДУВАЊЕ:** Ништо не смее да се поврзува на терминалот за заземјување.

Следете ги упатствата за монтирање и обезбедете квалитетни приклучоци. Препорачан осигурувач: 13 A.

### Употреба на продолжен кабел

Доколку е потребен продолжен кабел, употребувајте продолжен кабел со 3 жадра со проверен квалитет што одговара на струјниот приклучок на оваа алатка (погледнете во технички податоци). Минималниот попречен пресек на проводникот е 1,5 mm<sup>2</sup>; максималната должина е 30 метри.

Секогаш целосно одмотајте го кабелот кога употребувате продолжен кабел од макара.

### СКЛОПУВАЊЕ И ПОДЕСУВАЊЕ



**ПРЕДУПРЕДУВАЊЕ:** За да го намалите ризикот од повреди, исклучете ја алатката и извадете го приклучокот од изворот на струја пред да монтирате и отстранувате додатоци, пред да прилагодувате или менувате подесувања или кога вршите поправки. Осигурајте

*прекинувачот да биде во исклучена положба. Случајно активирање на алатката може да предизвика повреда.*



**ПРЕДУПРЕДУВАЊЕ:** Не избирајте режим на работа додека алатката работи.

## Избирање на режим на работа (скица 2)

### D25313, D25323, D25324

Алатката може да се употребува во следните режими на работа:



Ротационо дупчење: за одвртување и навртување и за дупчење во челик, дрво и пластика.



Ударно дупчење: за дупчење во бетон и ѕидна конструкција.



Само чукање: за лесно откршување, длетување и рушење. Во овој режим на работа алатката исто така може да се употреби како лост за вадење на заглавен додаток за дупчење.



Вртење на додаток: позиција без оптоварување која се користи само за ротирање на рамно длето во посакуваната позиција.

### D25223

Алатката може да се употребува во следните режими на работа:



Ротационо дупчење: за одвртување и навртување и за дупчење во челик, дрво и пластика.



Ударно дупчење: за дупчење во бетон и ѕидна конструкција.  
Вртење на додаток: позиција без оптоварување која се користи само за ротирање на рамно длето во посакуваната позиција.



Само чукање: за лесно откршување, длетување и рушење. Во овој режим на работа алатката исто така може да се употреби како лост за вадење на заглавен додаток за дупчење.

1. За да изберете режим на работа, притиснете го копчето за блокирање на алатката (e) и завртете го избирачот на режим на работа (d) така да покажува во правец на симболот на посакуваниот режим на работа.
2. Ослободете го копчето за блокирање на алатката и проверете дека прекинувачот е зацврснат на своето место.

## Поставување на длето (скица 2)

Длетото може да се постави и прицврсти во 51/52 различни положби.

1. Завртете го избирачот на режим на работа (d) така да покажува во правец на симболот за вртење на додатокот.
2. Ротирајте го длето до посакуваната позиција.
3. Поставете го прекинувачот за избирање на режим (d) на позиција за удирање.
4. Вртете го длето додека не се зацврсти во својата позиција.

## Вметнување и отстранување на додатоци SDS Plus® (скица 3)

Оваа алатка користи SDS Plus® додатоци (погледнете во прилогот на скица 3 за напречен пресек на SDS Plus® дршка на додаток). Препорачуваме да употребувате само професионални додатоци.

1. Исчистете и подмачкајте ја дршката на делот.
2. Вметнете ја дршката на додатокот во држачот за додатоци/сигурносната обвивка (f).
3. Притиснете го делот надолу и свртете го малку додека не се зацврсне во отворот.
4. Повлечете го додатокот за да проверите дали е добро зацврстен. Во режимот за чукање е потребно додатокот да може да се движи неколку сантиметри по подолжната оска кога е прицврстен во држачот за додатоци.
5. За да го отстраните додатокот, повлечете го наназад држачот за додатоци/сигурносната обвивка (f) и извлечете го додатокот.



**ПРЕДУПРЕДУВАЊЕ:** Секогаш носете ракавици кога менувате додатоци. Изложените метални делови од алатката и додатоците можат силно да се загреат за време на работата.

## Монтирање на страничната рачка (скица 4)

Страничната рачка (i) може да се намести така да одговара и на деснораките и на левораките корисници.



**ПРЕДУПРЕДУВАЊЕ:** Не ја употребувајте алатката без правилно монтирана странична рачка.

1. Олабавете ја страничната рачка.
2. **За деснораки корисници:** лизнете ја спојката на страничната рачка врз прстенот зад држачот за додатоци, со рачката на лево.  
**За левораки корисници:** лизнете ја спојката на страничната рачка врз прстенот зад држачот за додатоци, со рачката на десно.
3. Ротирајте ја страничната рака до саканата позиција и зацврснете ја рачката.

## Подесување на длабочината на дупчење (скица 5)

1. Вметнете го посакуваниот додаток за дупчење на горе опишаниот начин.
2. Притиснете го стезникот за прачката (j) и држете го притиснат.
3. Ставете ја прачката за подесување на длабочината (h) низ дупката во стезникот.
4. Подесете ја длабочината на дупчење како што е прикажано.
5. Отпуштете го стезникот за прачката.

## Лизгач за напред и назад (скица 6)

1. Турнете го лизгачот за избирање на насоката на работа (c) на лева страна за вртење напред (десна рака). Погледнете ги стрелките на алатката.
2. Турнете го лизгачот за избирање на насоката на работа (c) на десна страна за вртење назад (лева рака).



**ПРЕДУПРЕДУВАЊЕ:** Секогаш сочекајте моторот целосно да застане пред да започнете со менување на насоката на вртење.

## Монтирање на адаптерот за футерот и на футерот (се продаваат одделно)

1. Навртете го футерот на крајот од адаптерот со навои.
2. Ставете ги поврзаните адаптер и футер во алатката на ист начин како кога ставате стандарден SDS Plus® додаток.
3. За да го отстраните футерот, постапете како при отстранување на стандарден SDS Plus® додаток.



**ПРЕДУПРЕДУВАЊЕ:** Никогаш не употребувајте стандардни футери во режимот на работа како ударна дупчалка.

Прашајте го продавачот за дополнителни информации во врска со употребата на соодветните додатоци.

## Менување на држачот за додатоци со футер (скица 1)

D25324

1. Завртете го прстенот за блокирање (k) во одблокирана положба и извлечете го држачот за додатоци/сигурносната обвивка (f).
2. Турнете го футерот (l) на вретеното и завртете го прстенот за блокирање во блокирана положба.
3. За да го замените футерот со држач за додатоци, прво отстранете го футерот на ист начин како што се отстранува држачот за додатоци. Потоа поставете го држачот на ист начин како што се поставува футерот.



**ПРЕДУПРЕДУВАЊЕ:** Никогаш не употребувајте стандардни футери во режимот на работа како ударна дупчалка.

## Заменување на штитникот за прав (скица 3)

Штитникот за прав (g) спречува правта да навлезе во механизмот. Веднаш заменете го истрошениот штитник за прав.

1. Повлечете ја наназад навлакмата за блокирање на држачот за додатоци/сигурносната обвивка (f) и извлечете го штитникот за прав (g).
2. Монтирајте го новиот штитник за прав.

- Ослободете ја сигурносната обвивка на држачот за додатоци.

## УПОТРЕБА

### Упатства за употреба



#### ПРЕДУПРЕДУВАЊЕ:

- Секогаш работете во склад со упатствата за безбедна употреба и соодветните правила.
- Бидете свесни за местоположбата на цевките и инсталациите.
- Нанесувајте само мал притисок врз алатката (околу 5 kg). Преголемата сила не го забрзува дупчењето туку ги намалува работните карактеристики на алатката и може да го скрати нејзиниот работен век.
- Не дупчете премногу длабоко за да не го оштетите штитникот за прав.
- Секогаш држете ја алатката цврсто со двете раце и бидете на безбедно растојание (скица 7). Секогаш користете ја алатката со правилно монтирана странична рачка.

### Правилна положба на рацете (скици 1 и 7)



**ПРЕДУПРЕДУВАЊЕ:** За да го намалите ризикот од сериозни повреди, **СЕКОГАШ** користете ја правилната положба на рацете како што е прикажано.



**ПРЕДУПРЕДУВАЊЕ:** За да го намалите ризикот од сериозни повреди, **СЕКОГАШ** држете ја цврсто алатката очекувајќи ненадејна реакција.

Правилна позиција на рацете значи едната рака да биде на страничната рачка (i), а другата рака на главната рачка (m).

### Квачило за преоптоварување

Доколку додатокот за дупчење се заглави или приклезшти, вртењето на вратилото ќе биде прекинато од страна на квачилото за

преоптоварување. Поради силите кои се јавуваат како резултат на тоа, секогаш држете ја алатката сигурно со двете раце и заземете цврст став.

### Вклучување и исклучување (скица 1)

- За да ја вклучите алатката, притиснете го прекинувачот на менливата брзина (а). Притисокот што е нанесен на прекинувачот за менување на брзината ја определува брзината на алатката.
- За да ја запрете алатката, ослободете го прекинувачот.
- За да ја блокирате алатката во исклучена положба, поместете го лизгачот за избирање на насока на работа (с) во централна положба.

### Ударно дупчење (скица 1)

#### ДУПЧЕЊЕ СО ЦВРСТ ДОДАТОК

- Завртете го избирачот на режим на работа (d) така да покажува во правец на положбата за ударно дупчење.
- Вметнете го соодветниот додаток за дупчење.  
**НАПОМЕНА:** За најдобри резултати, употребувајте висококвалитетни додатоци со карбиден врв.
- Подесете ја страничната рачка (i) како што треба.
- Ако има потреба, поставете ја длабочината на дупчење.
- Обележете го местото каде што ќе се врши дупчењето на дупката.
- Поставете го делот за дупчење на местото и вклучете ја алатката.
- Секогаш исклучувајте ја алатката кога работата е завршена, а пред исклучувањето од изворот на струја.

### Дупчење со цилиндричен додаток (скица 1)

- Завртете го избирачот на режим на работа (d) така да покажува во правец на положбата за ударно дупчење.
- Подесете ја страничната рачка (i) како што треба.
- Вметнете го соодветниот цилиндричен додаток.



4. Скопете го додатокот за влезно дупчење со цилиндричниот дел.
5. Поставете го додатокот за влезно дупчење на местото за дупчење и притиснете го прекинувачот за менување на брзината (а). Дупчете се додека цилиндричниот додаток не навлезе во бетонот околу 1 сантиметар.
6. Престанете со дупчење и отстранете го додатокот за влезно дупчење. Повторно поставете го цилиндричниот додаток во дупката и продолжете со дупчењето.
7. Кога дупчите низ структура што има поголема дебелина од должината на цилиндричниот додаток, редовно откршувајте го бетонскиот цилиндар што се формира во цилиндричниот додаток. За да избегнете несакано кршење на бетонот околу дупката, прво издупчете дупка со додатокот за влезно дупчење која поминува целосно низ структурата. Потоа издупчете ја цилиндричната дупка по половина од секоја страна.
8. Секогаш исклучувајте ја алатката кога работата е завршена, а пред исклучувањето од изворот на струја.

## Ротирачко дупчење (скица 1)

1. Поставете го избирачот на режим на работа (r) во положба за ротирачко дупчење.
2. Вметнете го склопот направен од футерот и адаптерот за футерот.
3. Продолжете по инструкциите што важеа и за ударното дупчење.



**ПРЕДУПРЕДУВАЊЕ:** *Никогаш не употребувајте стандардни футери во режимот на работа како ударна дупчалка.*

## Одвртување и навртување (скица 1)

1. Поставете го избирачот на режим на работа (d) во положба за ротирачко дупчење.
2. Изберете ја насоката на вртење.
3. Вметнете го специјалниот SDS Plus® адаптер за одвртување кој се употребува со шестоаголни додатоци за одвртување.
4. Вметнете го соодветниот додаток за одвртување. Кога навртувате завртки со засечена глава секогаш употребувајте

додатоци со цилиндричен продолжеток за лесно навртување.

5. Лесно притиснете го прекинувачот за менување на брзината (а) за да спречите оштетување на главата на завртката. При вртење во спротивна насока од стрелките на часовникот, брзината на алатката автоматски се намалува заради лесно одвртување на завртки.
6. Кога главата на завртката ќе дојде во ниво со предметот на обработка, отпуштете го прекинувачот за менување на брзината за да спречите главата за завртката да подре во предметот.

## Сечење и длетување (скица 1)

1. Поставете го прекинувачот за избирање на режим (d) на позиција за удирање.
2. Вметнете го соодветното длето и ротирајте го со рака за да го зацврстите во една од 51/52-те позиции.
3. Подесете ја страничната рачка (i) како што треба.
4. Вклучете ја алатката и почнете да работите.
5. Секогаш исклучувајте ја алатката кога работата е завршена, а пред исклучувањето од изворот на струја.



### ПРЕДУПРЕДУВАЊЕ:

- Не ја употребувајте оваа алатка за мешање или пумпање на лесно запалливи или експлозивни течности (бензин, алкохол и сл.).
- Не мешајте или тресете запалливи течности што се соодветно обележани.

## ОДРЖУВАЊЕ

Вашата DeWALT електрична алатка е направена да работи долго време со минимално одржување. Постојаното работење на задоволително ниво зависи од правилната грижа за алатката и редовното чистење.



**ПРЕДУПРЕДУВАЊЕ:** *За да го намалите ризикот од повреди, исклучете ја алатката и извадете го приклучокот од изворот на струја пред да монтирате и отстранувате додатоци, пред да прилагодувате или менувате подесувања или*



*кога вршите поправки. Осигурајте прекинувачот да биде во исклучена положба. Случајно активирање на алатката може да предизвика повреда.*

- Оваа алатка не смеат да ја поправаат корисниците. Однесете ја алатката кај овластен сервисер на DEWALT после околу 40 часа од употребувањето. Доколку дојде до проблеми пред истекот на ова време, стапете во контакт со овластен сервисер на DEWALT.
- Алатката автоматски ќе се исклучи кога графитните четки ќе се истрошат.

## Моторни четкички

DEWALT употребува напреден систем за четкички кој автоматски ја запира дупчалката кога четкичките ќе се истрошат. Ова спречува сериозни оштетувања на моторот. Нови комплекти на четкички се достапни во овластените сервисни центри на DEWALT. Секогаш употребувајте идентични резервни делови.



## Подмачкување

На вашата електрична алатка не е потребно дополнително подмачкување.

Додатоците кои се употребуваат мора редовно да се подмачкуваат околу SDS Plus® спојот.



## Чистење



**ПРЕДУПРЕДУВАЊЕ:** Издувајте ги нечистотијата и правта од главното кукиште со сув воздух кога нечистотијата ќе се собере околу отворите за влез на воздух. Носете квалитетна заштита за очите и маска против прав кога ја извршувате оваа работа.



**ПРЕДУПРЕДУВАЊЕ:** Никогаш не употребувајте растворувачи или други силни хемикалии за чистење на не-металните делови од алатката. Овие хемикалии можат да ги ослабнат материјалите што се употребени за изработка на овие делови. Употребувајте

*крпа што е навлажнета само со вода и благ сапун. Никогаш не дозволувајте било каква течност да навлезе во алатката; никогаш не потопувајте било кој дел од алатката во течност.*

## Изборни додатоци



**ПРЕДУПРЕДУВАЊЕ:** Бидејќи додатоци, освен оние кои се во понудата на DEWALT, не се тестирани со овој производ, употребата на таквите додатоци со оваа алатка може да биде опасна. За да го намалите ризикот од повреди, со овој производ употребувајте само додатоци препорачани од страна на DEWALT.

Различните видови на SDS Plus® додатоци за дупчење и длета се достапни како изборни додатоци.

Прашајте го продавачот за дополнителни информации во врска со употребата на соодветните додатоци.

## Заштита на животната средина



Одвоено собирање. Овој производ не смее да се фрла со останатиот отпад од домаќинството.

Доколку еден ден заклучите дека вашиот DEWALT производ треба да биде заменет или дека повеќе не ви е од корист, не го фрлајте со отпадот од домаќинството. Овозможете да биде одвоено собран.



Одвоеното собирање на употребени производи и пакувања овозможува материјалите да бидат рециклирани и повторно употребени. Повторното употребување на рециклирани материјали помага во спречувањето на загадувањето на животната средина и ја намалува побарувачката на сировини.

Локалните прописи можеби овозможуваат одвоено собирање на електрични производи за домаќинство од страна на локалните отпади или продавачите при набавка на нов производ.

DeWALT има објекти за собирање и рециклирање на DeWALT производи кога тие ќе го достигнат крајот на работниот век. За ја искористите оваа услуга, ве молиме да го вратите производот кај било кој овластен сервисер кој ќе го собере во ваше име.

Можете да ја најдете адресата на најблискиот овластен сервисер доколку стапите во контакт со локалното претставништво на DeWALT преку адресата назначена во оваа упатство. Постои и друга можност: списокот на овластени сервисери на DeWALT и сите детали за нашите услуги после купувањето можат да се најдат на интернет на: **[www.2helpU.com](http://www.2helpU.com)**.





