
DEWALT®

599333-85 SK

Preložené z pôvodného návodu

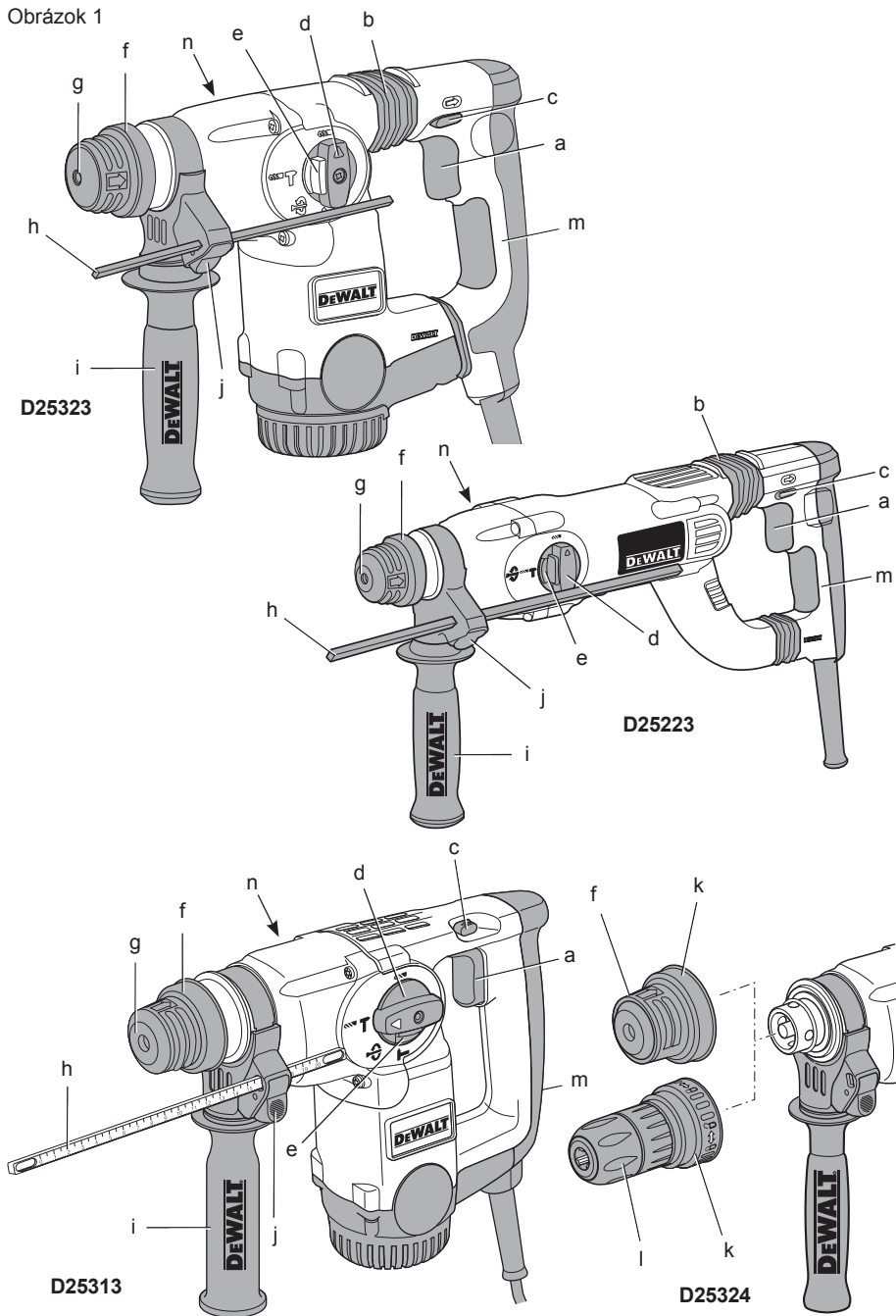
D25313

D25223

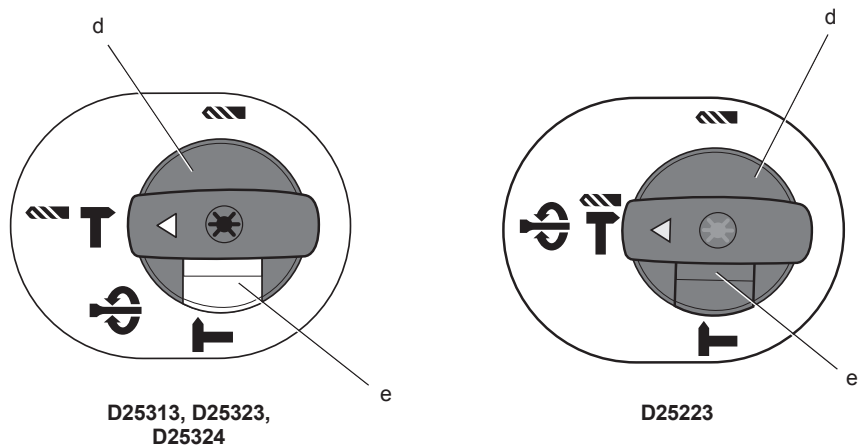
D25323

D25324

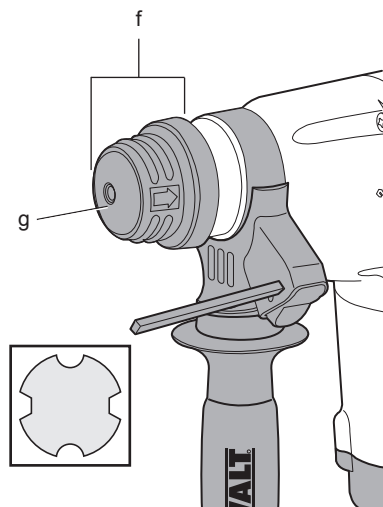
Obrázok 1



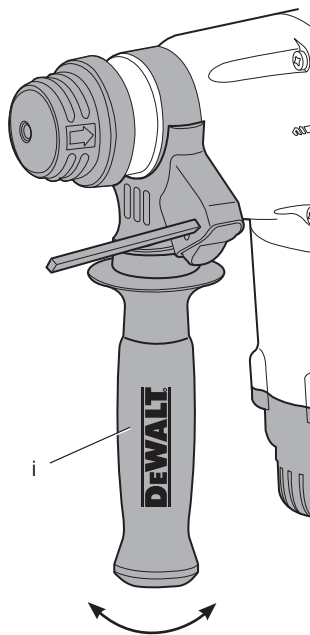
Obrázok 2



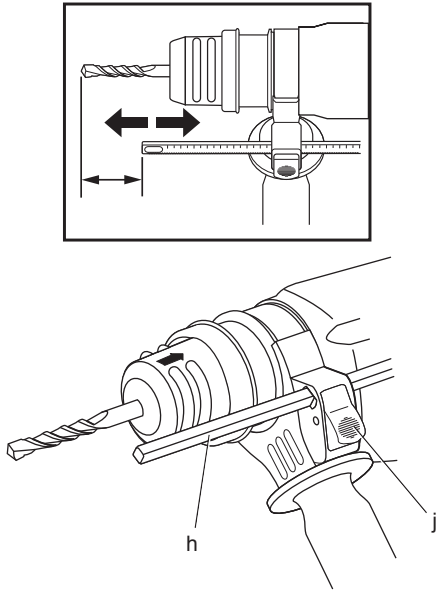
Obrázok 3



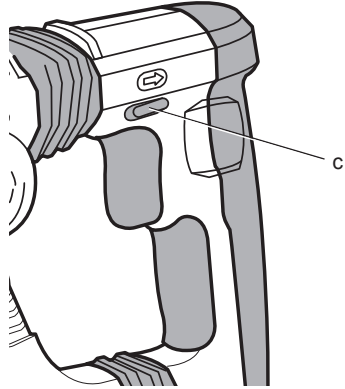
Obrázok 4



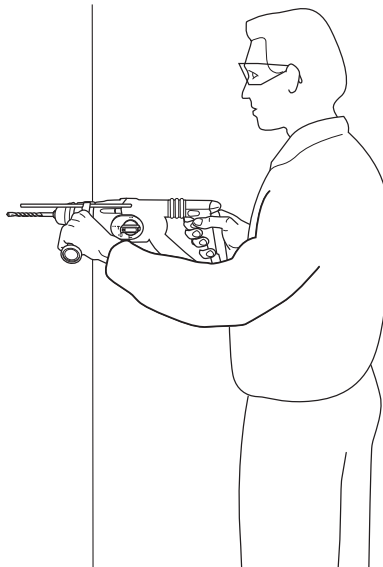
Obrázok 5



Obrázok 6



Obrázok 7



ELEKTRICKÉ KOMBINOVANÉ KLADIVÁ

D25313, D25223, D25323, D25324

Blahoželáme Vám!

Zvolili ste si elektrické náradie značky DEWALT. Roky skúseností, dôkladný vývoj výrobkov a inovácie vytvorili zo spoločnosti DEWALT jedného z najspoľahlivejších partnerov pre užívateľov profesionálneho elektrického náradia.

Technické údaje

	D25313	D25223	D25323	D25324
Napätie zdroja	V 230	230	230	230
Typ	2	2	1	1
Príkion	W 800	800	800	800
Otáčky naprázdno	min ⁻¹ 0 – 1150	0 – 1150	0 – 1150	0 – 1150
Pracovné otáčky	min ⁻¹ 0 – 830	0 – 830	0 – 830	0 – 830
Energia úderu				
Príklepové vŕtanie	J 0 – 3,1	3,1	0 – 3,1	0 – 3,1
Sekanie	J 0 – 3,4	3,4	0 – 3,4	0 – 3,4
Max. priemer otvoru pri vŕtaní do kovu/dreva/betónu	mm 13 / 30 / 26	13 / 30 / 26	13 / 30 / 26	13 / 30 / 26
Polohy sekáča	51	52	51	51
Jadrové vŕtanie do muríva	mm 65	65	65	65
Držiak nástrojov	SDS-Plus®	SDS-Plus®	SDS-Plus®	SDS-Plus®
Priemer objímky	mm 54	54	54	54
Hmotnosť	kg 3,0	3,2	3,4	3,5
LpA (akustický tlak)	dB(A) 85,4	86	85,4	85,4
KpA (odchýlka akustického tlaku)	dB(A) 3,3	3,2	3,3	3,3
LWA (akustický výkon)	dB(A) 99,4	99	99,4	99,4
KWA (odchýlka akustického výkonu)	dB(A) 3,3	3,9	3,3	3,3

Celková úroveň vibrácií (priestorový vektorový súčet) podľa normy EN 60745:

Vŕtanie do kovu				
Hodnota vibrácií $a_{n,D}$ =	m/s ² 3,0	< 2,5	< 2,5	< 2,5
Odchýlka K =	m/s ² 1,6	1,5	1,5	1,5
Vŕtanie do betónu				
Hodnota vibrácií $a_{n,HD}$ =	m/s ² 18,0	9,6	10,5	10,5
Odchýlka K =	m/s ² 1,7	1,5	1,5	1,5
Sekanie				
Hodnota vibrácií $a_{n,Cheq}$ =	m/s ² 18,0	6,4	10,5	10,5
Odchýlka K =	m/s ² 1,5	1,5	3,5	3,5
Skrutkovanie bez príklepu				
Hodnota vibrácií a_n =	m/s ² < 2,5	< 2,5	< 2,5	< 2,5
Odchýlka K =	m/s ² 1,5	1,5	1,5	1,5

Hodnota vibrácií uvedená v tomto dokumente bola meraná podľa normalizovaných požiadaviek, ktoré sú uvedené v norme EN 60745 a môže sa použiť pre porovnanie jedného náradia s ostatnými. Táto hodnota môže byť použitá na predbežný odhad vibrácií pôsobiacich na obsluhu.



VAROVANIE: Deklarované hodnoty vibrácií sa vzťahujú na štandardné použitie náradia. Ak sa však náradie používa pre rôzne aplikácie s rozmanitým príslušenstvom alebo ak sa nerobí dostatočná údržba, veľkosť vibrácií môže byť odlišná. Tak sa môže počas pracovnej doby značne predĺžiť doba pôsobenia vibrácií na obsluhu.

Odhad miery vystavenia sa pôsobeniu vibrácií by mal tiež počítať s dobou, kedy je náradie vypnuté alebo kedy je v chode, ale nerobí žiadnu prácu. Tak sa môže počas pracovnej doby značne skrátiť doba pôsobenia vibrácií na obsluhu.

Zistite si ďalšie doplnkové bezpečnostné opatrenia, ktoré chránia obsluhu pred účinkom vibrácií: údržba náradia a jeho príslušenstvo, udržiavanie rúk v teple, organizácia spôsobu práce.

Poistky:

náradie 230 V 10 A v napájacej sieti

Vysvetlenie pojmov: Bezpečnostné pokyny

Nižšie uvedené formulácie popisujú stupeň závažnosti každého upozornenia. Prečítajte si pozorne návod na obsluhu a venujte pozornosť týmto symbolom.



NEBEZPEČENSTVO: Označuje bezprostredne hroziacu rizikovú situáciu, ktorá **povedie** k spôsobeniu **vážneho alebo smrteľného zranenia** v prípade, že sa tomu nezabráni.



VAROVANIE: Označuje potenciálne rizikovú situáciu, ktorá **môže spôsobiť vážne alebo smrteľné zranenie** v prípade, že sa tomu nezabráni.



UPOZORNENIE: Označuje potenciálne hroziacu rizikovú situáciu, ktorá **môže viesť** k spôsobeniu ľahkého alebo stredne vážneho zranenia v prípade, že sa tomu nezabráni.

POZNÁMKA: Označuje postup nesúvisiaci so spôsobením zranení, ktorý môže viesť k poškodeniu zariadení v prípade, že sa tomu nezabráni.



Upozorňuje na riziko úrazu spôsobeného elektrickým prúdom.



Upozorňuje na riziko vzniku požiaru.

ES Prehlásenie o zhode v rámci EÚ NARIADENIE PRE STROJNÉ ZARIADENIA



D25313/D25223/D25323/D25324

Spoločnosť DeWALT týmto prehlasuje, že výrobky popisované v technických údajoch spĺňajú požiadavky nasledujúcich noriem:

2006/42/EC, EN 60745-1, EN 60745-2-6.

Tieto výrobky tiež vyhovujú norme 2004/108/EC. Ďalšie informácie Vám poskytne zástupca spoločnosti DeWALT na nasledujúcej adrese alebo na adresách, ktoré sú uvedené na zadnej strane tohto návodu.

Nižšie podpísaná osoba je zodpovedná za zostavenie technických údajov a vydáva toto prehlásenie v zastúpení spoločnosti DeWALT.

Horst Grossmann
Viceprezident pre konštrukciu
a vývoj produktov
DeWALT, Richard-Klinger-Strasse 11
D-65510, Idstein, Germany
10. 05. 2010



VAROVANIE: Prečítajte si tento návod na obsluhu, aby sa obmedzilo riziko zranení.

Všeobecné bezpečnostné pokyny pre prácu s elektrickým náradím



VAROVANIE! Prečítajte si **všetky bezpečnostné pokyny**. Nedodržanie uvedených varovaní a pokynov môže viesť k úrazu elektrickým prúdom, požiaru a vážnemu zraneniu.

VŠETKY BEZPEČNOSTNÉ VAROVANIA A POKYNY SI USCHOVAJTE PRE PRÍPADNÉ ĎALŠIE POUŽITIE.

Označenie „elektrické náradie“ vo všetkých upozorneniach odkazuje na Vaše náradie napájané zo siete (s prírodným káblom) alebo náradie napájané z akumulátora (akumulátorové náradie).

1) BEZPEČNOSŤ NA PRACOVISKU

- a) **Pracovný priestor udržujte čistý a dobre osvetlený.** Preplnený a neosvetlený pracovný priestor môže viesť k spôsobeniu úrazu.
- b) **S elektrickým náradím nepracujte vo výbušných priestoroch, ako sú napríklad priestory s výskytom horľavých kvapalín, plynov alebo prašných látok.** V elektrickom náradí dochádza k iskreniu, ktoré môže spôsobiť zapálenie prachu alebo výparov.
- c) **Pri práci s náradím zaistíte bezpečnú vzdialenosť detí a ostatných osôb.** Rozptyľovanie môže spôsobiť stratu kontroly nad náradím.

2) ELEKTRICKÁ BEZPEČNOSŤ

- a) **Zástrčka prírodného kábla náradia musí zodpovedať zásuvke. Nikdy akýmkoľvek spôsobom zástrčku neupravujte.** Pri náradí, ktoré je chránené uzemnením, nepoužívajte žiadne redukcie zástrčiek. Neupravené zástrčky a zodpovedajúce zásuvky znižujú riziko vzniku úrazu elektrickým prúdom.
- b) **Nedotýkajte sa uzemnených povrchov, ako sú napr. potrubia, radiátory, sporáky a chladničky.** Pri uzemnení Vášho tela vzrastá riziko úrazu elektrickým prúdom.
- c) **Nevystavujte elektrické náradie dažďu alebo vlhkému prostrediu.** Ak do náradia vnikne voda, zvýši sa riziko úrazu elektrickým prúdom.
- d) **S prírodným káblom zaobchádzajte opatrne. Nikdy nepoužívajte prírodný kábel na prenášanie náradia, jeho posúvanie alebo za neho neťahajte pri odpájaní náradia od elektrickej siete. Zabráňte kontaktu kábla s horúcimi, masnými a ostrými predmetmi a pohyblivými časťami náradia.** Poškodený alebo zapletený

prírodný kábel zvyšuje riziko vzniku úrazu elektrickým prúdom.

- e) **Pri práci s náradím vonku používajte predĺžovacie káble určené na vonkajšie použitie.** Použitie kábla na vonkajšie použitie znižuje riziko úrazu elektrickým prúdom.
- f) **Ak musíte s elektrickým náradím pracovať vo vlhkom prostredí, používajte prúdový chránič (RCD).** Použitie prúdového chrániča (RCD) znižuje riziko úrazu elektrickým prúdom.

3) BEZPEČNOSŤ OBSLUHY

- a) **Zostaňte stále pozorní, sledujte, čo robíte a pri práci s elektrickým náradím premýšľajte.** Nepoužívajte elektrické náradie, ak ste unavení alebo ak ste pod vplyvom drog, alkoholu alebo liekov. Chvilka nepozornosti pri práci s elektrickým náradím môže viesť k vážnemu úrazu.
- b) **Používajte prostriedky na ochranu osôb. Vždy používajte ochranu zraku.** Ochranné prostriedky, ako respirátor, neklzáva pracovná obuv, pokrývka hlavy a chrániče sluchu znižujú riziko poranenia osôb.
- c) **Zabráňte náhodnému zapnutiu náradia. Pred pripojením k zdroju napätia alebo pred vložením akumulátora, zdvihnutím alebo prenášaním náradia skontrolujte, či je hlavný vypínač vypnutý.** Prenášanie náradia s prstom na hlavnom vypínači alebo pripojenie prírodného kábla k elektrickému rozvodu, ak je hlavný vypínač náradia v zapnutej polohe, môže spôsobiť úraz.
- d) **Pred zapnutím náradia sa vždy uistite, či nie sú v jeho blízkosti kľúče alebo nastavovacie prípravky.** Kľúče alebo nastavovacie prípravky zabudnuté na pohyblivých častiach náradia môžu spôsobiť úraz.
- e) **Neprekážajte sami sebe. Pri práci vždy udržujte vhodný a pevný postoj.** To umožní lepšiu ovládateľnosť náradia v neočakávaných situáciách.
- f) **Vhodne sa obliekajte. Nenoste voľný odev alebo šperky. Dbajte na to, aby sa Vaše vlasy, odev alebo rukavice nedostali do nebezpečnej blízkosti pohyblivých častí.** Voľné šaty, šperky alebo dlhé vlasy môžu byť pohyblivými dielmi zachytené.

g) **Pokiaľ je zariadenie vybavené adaptérom na pripojenie zariadení na zachytávanie prachu, zaistíte jeho správne pripojenie a riadne fungovanie. Použitie týchto zariadení môže znížiť nebezpečenstvo týkajúce sa prachu.**

4) POUŽITIE ELEKTRICKÉHO NÁRADIA A JEHO ÚDRŽBA

- a) **Elektrické náradie nepreťažujte. Používajte správny typ náradia pre Vašu prácu. Pri použití správneho typu náradia bude práca vykonaná lepšie a bezpečnejšie.**
- b) **Ak nejde hlavný vypínač náradia zapnúť a vypnúť, s náradím nepracujte. Akékoľvek náradie s nefunkčným hlavným vypínačom je nebezpečné a musí byť opravené.**
- c) **Pred nastavovaním náradia, pred výmenou príslušenstva alebo pokiaľ náradie nepoužívate, odpojte zástrčku prírodného kábla od zásuvky alebo z náradia vyberte akumulátor. Tieto preventívne bezpečnostné opatrenia znižujú riziko náhodného zapnutia náradia.**
- d) **Ak náradie nepoužívate, uložte ho mimo dosahu detí a zabráňte osobám neoboznámeným s obsluhou náradia alebo s týmto návodom, aby s náradím pracovali. Elektrické náradie je v rukách nekvalifikovanej obsluhy nebezpečné.**
- e) **Údržba náradia. Skontrolujte vychýlenie či zaseknutie pohyblivých častí, poškodenie jednotlivých dielov a iné okolnosti, ktoré môžu mať vplyv na chod náradia. Pokiaľ je náradie poškodené, nechajte ho pred použitím opraviť. Veľa nehôd býva spôsobených nedostatočnou údržbou náradia.**
- f) **Rezné nástroje udržiavajte ostré a čisté. Riadne udržiavané rezné nástroje s ostrými reznými nožmi sú menej náchylné na zanášanie nečistotami a lepšie sa s nimi manipuluje.**
- g) **Elektrické náradie, príslušenstvo, držiaky nástrojov atď. používajte podľa týchto pokynov a berte do úvahy podmienky pracovného prostredia a prácu, ktorú budete vykonávať. Použitie náradia na iné účely, než na aké je určené, môže byť nebezpečné.**

5) OPRAVY

- a) **Opravy elektrického náradia zverte kvalifikovanému technikovi, ktorý používa vhodné náhradné diely. Tak zaistíte bezpečný chod náradia.**

Ďalšie špeciálne bezpečnostné pokyny pre vŕtacie kladivá

- **Používajte ochranu sluchu.** Nadmerná hlučnosť môže spôsobiť stratu sluchu.
- **Používajte prídavné rukoväti dodávané s náradím.** Strata kontroly nad náradím môže viesť k úrazu.
- **Pri vykonávaní prác, pri ktorých môže dôjsť ku kontaktu pracovného nástroja so skrytým elektrickým vedením alebo s vlastným prírodným káblom, držte náradie za izolované rukoväti.** Pri kontakte so „živým“ vodičom spôsobia neizolované kovové časti náradia obsluhu úraz elektrickým prúdom.
- **Na zaistenie a podopretie obrobku k stabilnému povrchu používajte svorky alebo iné praktické pomôcky.** Držanie obrobku rukou alebo jeho opretie o Vaše telo je nestabilné a môže viesť k strate kontroly.
- **Noste bezpečnostné okuliare alebo inú ochranu zraku.** Pri príklepovom i bežnom vŕtaní dochádza k odlietavaniu úlomkov. Letiace čiastočky môžu spôsobiť trvalé poškodenie zraku. Pri práci, počas ktorej sa práši, používajte masku proti prachu alebo respirátor. Pre väčšinu pracovných operácií sa môže vyžadovať tiež ochrana sluchu.
- **Stále držte náradie pevne oboma rukami.** **Nepokúšajte sa používať toto náradie, ak ho nebudete držať oboma rukami.** Odporúčame Vám, aby ste stále používali bočnú rukoväť. Obsluha tohto náradia iba jednou rukou spôsobí stratu kontroly nad náradím. Rovnako nebezpečný môže byť i prieraz alebo stret s tvrdými materiálmi.

Pred použitím pevne dotiahnite bočnú rukoväť.

- **Nepracujte s týmto náradím dlhodobo.** Vibrácie spôsobené funkciou príklepu môžu byť pre Vaše ruky a paže nebezpečné. Používajte rukavice, ktoré zaistia lepšie utlmenie rázov a obmedzte pôsobenie vibrácií robením častých prestávok.
- **Nerobte opravy sekáčov sami.** Opravy sekáča by mal vykonávať pracovník autorizovaného servisu. Nesprávne opravené sekáče môžu prívodiť úraz.
- **Pri obsluhu náradia a pri výmene pracovných nástrojov používajte rukavice.** Prístupné kovové časti náradia a pracovné nástroje sa môžu pri práci zahriať na veľmi vysokú teplotu. Malé čiastočky odlietavajúceho materiálu môžu poraniť nechránené ruky.
- **Nikdy neodkladajte náradie, pokiaľ nedôjde k úplnému zastaveniu pracovného nástroja.** Pohybujúce sa nástroje môžu spôsobiť zranenie.
- **Nepoužívajte na uvoľnenie zablokovaných pracovných nástrojov údery kladiva.** Odlietavajúce úlomky kovu alebo materiálu by mohli spôsobiť zranenie.
- **Mierne opotrebované sekáče môžu byť znovu naostrené brúsením.**
- **Dbajte na to, aby sa prívodný kábel nedostal do blízkosti pohybujúceho sa pracovného nástroja. Neomotávejte prívodný kábel okolo žiadnej časti Vášho tela.** Elektrický kábel navinutý na pracovný nástroj môže spôsobiť zranenie alebo stratu kontroly nad náradím.

Ostatné riziká

Pri práci s vŕtacími a kombinovanými kladivami vznikajú nasledovné riziká:

-poranenia spôsobené dotykom rotujúcich alebo horúcich častí náradia.

Napriek dodržovaniu bezpečnostných opatrení a používaniu ochranných pomôcok sa nedajú tieto riziká celkom vylúčiť.

Tieto riziká sú:

- Poškodenie sluchu.
- Riziko privretia prstov pri výmene príslušenstva.
- Zdravotné riziká spôsobené vdychovaním prachu zvířeného pri práci s betónom a/alebo murivom.

Označenia na náradí

Na stroji sú nasledovné piktogramy:



Pred použitím si prečítajte návod na obsluhu.



Používajte ochranu sluchu.



Vždy používajte prostriedky na ochranu zraku.

UMIESTNENIE DÁTUMOVÉHO KÓDU (Obr. 1)

Dátumový kód (n), ktorý obsahuje tiež rok výroby, je vytlačený na kryte náradia.

Príklad:

2010 XX XX
Rok výroby

Obsah balenia

Balenie obsahuje:

- 1 ekekrické kombinované kladivo
- 1 bočnú rukoväť
- 1 nastaviteľný hĺbkový doraz
- 1 kufrík
- 1 rýchloupevňovacie skľučovadlo (iba D25324)
- 1 návod na obsluhu
- 1 výkresovú dokumentáciu
 - Skontrolujte, či počas prepravy nedošlo k poškodeniu náradia, jeho častí alebo príslušenstva.
 - Pred začatím pracovných operácií venujte dostatok času dôkladnému prečítaniu a pochopeniu tohto návodu.

Popis (obr. 1)



VAROVANIE: Nikdy nerobte žiadne úpravy tohto náradia alebo akejkoľvek jeho časti. Mohlo by dôjsť k úrazu alebo k poškodeniu náradia.

- Vypínač s reguláciou otáčok
- Aktívna regulácia vibrácií (iba modely D25223, D25323 a D25324)
- Prepínač pravého a ľavého chodu
- Volič režimu
- Bezpečnostná poistka
- Držiak pracovného nástroja / zaistovacia objímka
- Kryt proti prachu

- h. Nastaviteľný hĺbkový doraz
- i. Bočná rukoväť
- j. Svorka hĺbkového dorazu
- k. Zaisťovacia objímka (iba model D25324)
- l. Skľučovadlo (iba model D25324)
- m. Hlavná rukoväť

ODPORUČANÉ POUŽITIE

Tieto elektrické kombinované kladivá sú určené na profesionálne vŕtanie a príklepové vŕtanie, skrutkovanie a ľahké sekacie práce.

NEPOUŽÍVAJTE ho vo vlhkom prostredí alebo v prostredí s výskytom horľavých kvapalín a plynov.

Tieto kombinované kladivá sú elektrickým náradím na profesionálne použitie.

NEDOVOLTE deťom, aby sa s týmto náradím dostali do kontaktu. Ak pracujú s týmto náradím neskúsené osoby, je nutné zaistiť dozor.

AKTÍVNA REGULÁCIA VIBRÁCIÍ (OBR. 1) (IBA MODELY D25223, D25323 A D25324)

Aktívna regulácia vibrácií neutralizuje vibrácie príklepového mechanizmu. Zníženie vibrácií pôsobiacich na ruky a paže obsluhy umožňuje pohodlnejšie použitie tohto náradia, dlhšie pracovné intervaly a predlžuje pracovnú životnosť náradia.

Ak chcete dosiahnuť čo najlepšiu reguláciu vibrácií, držte náradie jednou rukou za hlavnú rukoväť (m) a druhou rukou za bočnú rukoväť (i). Vyvíjajte na náradie iba taký tlak, aby dochádzalo približne k polovičnému zdvihu kladiva.

Ak sekáte, vyvíjajte na náradie iba taký tlak, pri ktorom bude dochádzať k aktívnej regulácii vibrácií. Ak budete na náradie vyvíjať príliš veľký tlak, nedôjde k urýchleniu vŕtania alebo sekania a regulácia vibrácií nebude aktivovaná.

SPOJKA S OBMEDZOVAČOM MOMENTU

Každé kladivo je vybavené spojkou s obmedzovačom momentu, ktorá obmedzuje maximálne momentové reakcie prenášané na obsluhu náradia v situácii, keď dôjde k zaseknutiu vŕtáku. Táto funkcia tiež zabraňuje zablokovaniu prevodov a elektromotora. Spojka s obmedzovačom krútiaceho momentu je nastavená výrobcom a nie je možné ju upravovať.

Elektrická bezpečnosť

Elektrický motor je určený iba na prácu pod jedným napätím. Vždy skontrolujte, či napätie v sieti zodpovedá napätiu na výkonovom štítku.



Vaše náradie DEWALT je chránené dvojitou izoláciou v súlade s normou EN 60745. Preto nie je nutné použitie uzemňovacieho vodiča.



VAROVANIE: *Náradie s napájacím napätím 115 V sa musí používať s bezpečnostným transformátorom s uzemňovacou clonou medzi primárnym a sekundárnym vinutím.*

Pokiaľ je prívodný kábel poškodený, musí byť nahradený špeciálnym typom kábla, ktorý získate v autorizovanom servise DEWALT.

Použitie predlžovacieho kábla

Ak je použitie predlžovacieho kábla nutné, použite iba schválený typ kábla s 3 vodičmi, ktorý je vhodný pre príkon tohto náradia (pozrite technické údaje). Minimálny prierez vodiča je 1,5 mm²; maximálna dĺžka je 30 m.

V prípade použitia zvinovacieho kábla, odviňte vždy celú dĺžku kábla.

MONTÁŽ A NASTAVENIE



VAROVANIE: *Z dôvodu zníženia rizika zranení, vypnite náradie a odpojte prívodný kábel od siete pred montážou alebo demontážou príslušenstva, pred akýmkoľvek nastavením či zmenou nastavenia alebo pred vykonávaním opráv. Uistite sa, či je hlavný vypínač vo vypnutej polohe (OFF). Pri náhodnom zapnutí náradia môže dôjsť k zraneniu.*

Voľba pracovného režimu (obr. 2) D25313, D25323, D25324

Náradie sa môže používať v nasledujúcich pracovných režimoch:



Rotačné vŕtanie: pri skrutkovaní a vŕtaní do kovu, dreva a plastov.



Príklepové vŕtanie: pri vŕtaní do betónu a muriva.



Len príklep: pre ľahké sekacie, vysekávanie a búracie práce. V tomto režime môžete náradie tiež použiť ako páku na uvoľnenie zaseknutého vrtáku.



Otáčanie nástroja: nejde o pracovný režim, ale iba o polohu, ktorá sa používa na nastavenie plochého sekáča do požadovanej polohy.

D25223

Rotáčné vŕtanie: na skrutkovanie a vŕtanie do kovu, dreva a plastov:



Vŕtanie s príklepom: na vŕtanie do betónu a muríva.



Otáčanie nástroja: mimo pracovnú polohu používanú iba na natočenie plochého dláta do požadovanej polohy.



Iba sekacie: na ľahké sekacie, osekávanie a búranie. V tomto režime môžete náradie tiež použiť ako páku na uvoľnenie zaseknutého vrtáku.

1. Ak chcete zvoliť pracovný režim, stlačte bezpečnostnú poistku (e) a nastavte volič režimu (d) tak, aby smeroval na symbol požadovaného pracovného režimu.
2. Uvoľnite bezpečnostné tlačidlo a skontrolujte, či je volič režimov zaistený v zvolenej polohe.



VAROVANIE: Nemeňte režim počas chodu náradia.

Označenie polohy sekáča (obr. 2)

Na nastavenie a zaistenie sekáča je k dispozícii 51/52 rôznych polôh.

1. Nastavte volič režimu (d) tak, aby ukazoval na polohu „otáčanie nástroja“.
2. Nastavte sekáč do požadovanej polohy.
3. Nastavte volič režimu (d) do polohy „iba sekacie“.
4. Otáčajte sekáčom, dokiaľ nedôjde k jeho zaisteniu.

Vloženie a vybratie príslušenstva SDS Plus® (obr. 3)

Toto náradie používa príslušenstvo SDS Plus® (viď detail na obr. 3, kde je znázornený priečny rez upínacou stopkou nástroja SDS Plus®). Odporúčame Vám, aby ste používali iba profesionálne príslušenstvo.

1. Očistite a namažte upínaciu stopku nástroja.
2. Vložte do držiaka nástrojov upínaciu stopku nástroja (f).
3. Zatláčte nástroj dole a ľahko ním otáčajte, dokiaľ nezapadne do otvoru.
4. Zaľahajte za pracovný nástroj a uistite sa, či je správne zaistený.
Funkcia sekania vyžaduje, aby pracovný nástroj, ktorý je upnutý v držiaku nástrojov, vykonával v axiálnej osi pohyb v rozsahu niekoľkých centimetrov.
5. Ak chcete pracovný nástroj vybrať, stiahnite držiak nástrojov (f) smerom dozadu a vyberte nástroj z náradia.



VAROVANIE: Pri výmene pracovného príslušenstva vždy používajte rukavice. Kovové časti na náradí a príslušenstve môžu byť po práci veľmi horúce.

Montáž bočnej rukoväti (obr. 4)

Bočnú rukoväť (i) je možné uchytiť tak, aby vyhovovala pravákovi i ľavákovi.



VAROVANIE: Nepoužívajte náradie bez riadne upevnenej bočnej rukoväti.

1. Bočnú rukoväť povolte.
2. **Pre pravákov:** Nasuňte upínaciu objímku rukoväti na objímku za držiakom nástrojov tak, aby smerovala vľavo.
Pre ľavákov: Nasuňte upínaciu objímku rukoväti na objímku za držiakom nástrojov tak, aby smerovala vpravo.
3. Bočnú rukoväť natočte do požadovanej polohy a dotiahnite ju.

Nastavenie hĺbkového vŕtania (obr. 5)

1. Upnite si vhodný vrták podľa popisu vyššie.
2. Stlačte a držte svorku hĺbkového dorazu (j).
3. Prevlečte otvorom upínacej svorky hĺbkový doraz (h).

- Nastavte požadovanú hĺbkú vrtanej diery ako je uvedené na nákrese.
- Uvoľnite svorku hĺbkového dorazu.

Prepínač pravého / ľavého chodu (obr. 6)

- Ak chcete, aby sa vrták otáčal dopredu (doprava), nastavte prepínač chodu (c) doľava. Viď šípky na náradí.
- Ak chcete, aby sa vrták otáčal dozadu (doľava), nastavte prepínač chodu (c) doprava.



VAROVANIE: Pred vykonaním zmeny smeru chodu počkajte, až sa motor celkom zastaví.

Montáž adaptéra skľučovadla a skľučovadla (predáva sa samostatne)

- Naskrutkujte skľučovadlo na závitovú časť adaptéra skľučovadla.
- Vložte zmontované skľučovadlo s adaptérom do náradia, ako by šlo o štandardný nástroj SDS Plus®.
- Ak chcete skľučovadlo z náradia vybrať, postupujte ako pri vyberaní štandardného nástroja SDS Plus®.



VAROVANIE: Pri príklepovom vrtaní nikdy nepoužívajte štandardné skľučovadlá.

Ďalšie podrobnosti týkajúce sa príslušenstva získate u svojho značkového predajcu.

Výmena držiaka nástrojov za skľučovadlo (obr. 1)

D25324

- Otočte zaisťovacou objímkou (k) do odistenej polohy a držiak nástroja (f) vytiahnite.
- Natlačte skľučovadlo (l) na hriadeľ vrtáčky a otočte zaisťovacou objímkou do zaistenej polohy.
- Pokiaľ chcete vymeniť skľučovadlo za držiak nástroja, najskôr rovnakým spôsobom vyberte skľučovadlo. Potom na vrtáčku nainštalujte držiak nástrojov, rovnakým spôsobom ako skľučovadlo.



VAROVANIE: Pri príklepovom vrtaní nikdy nepoužívajte štandardné skľučovadlá.

Výmena krytu proti prachu (obr. 3)

Kryt proti prachu (g) chráni mechanizmus pred prachom. Opotrebovaný kryt proti prachu okamžite vymeňte.

- Stiahnite dozadu zaisťovaciu objímkou držiaku nástrojov (f) a vyberte kryt proti prachu (g).
- Nasadte nový kryt proti prachu.
- Uvoľnite zaisťovaciu objímkou držiaku nástroja.

OBSLUHA

Návod na obsluhu



VAROVANIE:

- Vždy dodržujte bezpečnostné predpisy a príslušné nariadenia.
- Uvedomte si, kde je uložené vodovodné potrubie a kde je vedená elektroinštalácia.
- Vyvíjajte na obrobok iba ľahký tlak (asi 5 kg). Nadmerný tlak nielen že nezvýši rýchlosť vrtania, ale výrazne zníži výkon prístroja a znižuje jeho životnosť.
- Nevrtajte príliš hlboko, aby nedošlo k poškodeniu prachového krytu.
- Vždy držte náradie pevne oboma rukami a zaujmite pevný postoj (obr. 7). Náradie používajte vždy s riadne upevnenou bočnou rukoväťou.

Správna poloha rúk (obr. 7)



VAROVANIE: Z dôvodu zníženia rizika vážneho zranenia **VŽDY** správne držte náradie, ako je uvedené na obrázku.



VAROVANIE: Z dôvodu zníženia rizika vážneho zranenia držte náradie **VŽDY** bezpečne a očakávajte nezvyklé reakcie.

Správna poloha rúk vyžaduje, aby ste mali jednu ruku na bočnej rukoväti (l) a druhú ruku na hlavnej rukoväti (m).

Spojka proti preťaženiu

Ak dôjde k zablokovaniu vrtáku, pohon hriadeľa vrtáčky bude prerušený pomocou spojky proti

preťaženi. V takej situácii vznikajú veľké momentové reakcie, a preto vždy držte náradie pevne oboma rukami a udržujte pevný postoj.

Zapnutie a vypnutie (obr. 1)

1. Ak chcete náradie zapnúť, stlačte vypínač s reguláciou otáčok (a). Tlak vyvíjaný na tento vypínač bude určovať veľkosť otáčok náradia.
2. Ak chcete náradie vypnúť, uvoľnite hlavný vypínač.
3. Ak chcete náradie vo vypnutej polohe zaistiť, nastavte prepínač chodu (c) do strednej polohy.

Príklepové vrtanie (obr. 1)

VRTANIE S PLNÝM VRTÁKOM

1. Nastavte volič režimu (d) do polohy pre „príklepové vrtanie“.
2. Vložte vhodný vrták.
POZNÁMKA: Ak chcete získať najlepšie výsledky, používajte vysoko kvalitné vrtáky s karbidovými hrotmi.
3. Podľa potreby nastavte polohu bočnej rukoväti (i).
4. Ak je to potrebné, nastavte si hĺbku vrtania.
5. Označte si miesto, kde bude vyvrtaný otvor.
6. Vrták umiestnite na značku a zapnite náradie.
7. Po ukončení práce a pred odpojením prívodného kábla náradie vždy vypnite.

VRTANIE S VRTACOU KORUNKOU (obr. 1)

1. Nastavte volič režimu (d) do polohy pre „príklepové vrtanie“.
2. Podľa potreby nastavte polohu bočnej rukoväti (i).
3. Upnite vhodnú korunku.
4. Do vrtacej korunky nainštalujte vodiaci vrták.
5. Umiestnite vodiaci vrták na označený bod a stlačte vypínač s reguláciou otáčok (a). Vrtajte, pokiaľ korunka nevnikne do betónu aspoň do hĺbky 1 cm.
6. Prestaňte vrtat' a vyberte vodiaci vrták. Vrtaciu korunku nasadte späť do otvoru a pokračujte vo vrtaní.

7. Pri vrtaní materiálu s hrúbkou väčšou než je výška korunky pravidelne odlamujte valec betónu vo vnútri korunky. Aby nedošlo k náhodnému odlomeniu betónu okolo vrtaného otvoru, prevrtajte najskôr celý materiál vodiacim vrtákom. Potom z každej strany materiálu vyvrtajte jadro do polovice hrúbky materiálu.
8. Po ukončení práce a pred odpojením prívodného kábla náradie vždy vypnite.

Vrtanie bez príklepu (obr. 1)

1. Nastavte volič režimu (d) do polohy pre „vrtanie bez príklepu“.
2. Nasadte adaptér skľučovadla / zostavu skľučovadla.
3. Postupujte rovnakým spôsobom, ako pri vrtaní s príklepom.



VAROVANIE: Pri príklepovom vrtaní nikdy nepoužívajte štandardné skľučovadlá.

Skrutkovanie (obr. 1)

1. Nastavte volič režimu (d) do polohy pre „vrtanie bez príklepu“.
2. Zvoľte si smer otáčania.
3. Použite špeciálny skrutkovací adaptér SDS Plus® na použitie skrutkovacích nástavcov s upínacím šesťhranom.
4. Vložte do držiaka zodpovedajúci skrutkovací nástavec. Pri práci so skrutkami s hlavou s drážkou vždy používajte nástroje s vyhládavacou objímkou.
5. Vypínač s reguláciou otáčok (a) stlačte opatrne, aby ste zabránili poškodeniu hlavy skrutky. Pri otáčaní smerom vzad (doľava) je rýchlosť náradia automaticky znížená, aby bolo uľahčené vyberanie skrutky.
6. Akonáhle bude skrutka zarovnaná s povrchom obrobku, uvoľnite vypínač s reguláciou otáčok, aby ste zabránili prieniku hlavy skrutky do obrobku.

Sekanie a osekávanie (obr. 1)

1. Nastavte volič režimu (d) do polohy „iba sekanie“.
2. Použite vhodný sekáč a natočte ho tak, aby zapadol do jednej z 51/52 pozícií.
3. Podľa potreby nastavte polohu bočnej rukoväti (i).

4. Zapnite náradie a zahájte prácu.
5. Po ukončení práce a pred odpojením prívodného kábla náradie vždy vypnite.



VAROVANIE:

- *Toto náradie nepoužívajte na miešanie alebo čerpanie ľahko horľavých alebo výbušných kvapalín (benzín, alkohol a pod.).*
- *Nepoužívajte náradie na miešanie horľavých kvapalín označených zodpovedajúcou etiketou.*

ÚDRŽBA

Vaše elektrické náradie DEWALT bolo skonštruované tak, aby pracovalo čo najdlhšie s minimálnymi nárokmi na údržbu. Dlhodobé bezproblémové fungovanie náradia závisí od jeho riadnej údržby a pravidelného čistenia.



VAROVANIE: Z dôvodu zníženia rizika zranení, vypnite náradie a odpojte prívodný kábel od siete pred montážou alebo demontážou príslušenstva, pred akýmkoľvek nastavením či zmenou nastavenia alebo pred vykonávaním opráv. *Uistite sa, či je hlavný vypínač vo vypnutej polohe (OFF). Pri náhodnom zapnutí náradia môže dôjsť k zraneniu.*

- Opravy tohto náradia nemôže vykonávať užívateľ. Približne po 40 pracovných hodinách zverte kontrolu náradia autorizovanému servisu DEWALT. Ak dôjde k problému ešte pred týmto časovým intervalom, zverte opravu náradia autorizovanému servisu DEWALT.
- Po opotrebovaní uhlíkov sa náradie automaticky vypne.

Uhlíky motora

V náradí DEWALT sa používa zdokonalený systém pre výmenu uhlíkov, ktorý automaticky zastaví náradie, ak sú uhlíky nadmerne opotrebované. Tento systém zabraňuje vážnemu poškodeniu motora.

Nové sady uhlíkov získate v autorizovaných servisoch DEWALT. Vždy používajte originálne náhradné diely.



Mazanie

Vaše elektrické náradie nevyžaduje žiadne ďalšie mazanie.

Príslušenstvo typu SDS Plus® sa musí pravidelne mazať na jeho upínacej stopke.



Čistenie



VAROVANIE: *Akonáhle sa vo vetracích drážkach a v ich blízkosti nahromadia nečistoty a prach, ofúkajte kryt náradia prúdom suchého stlačeného vzduchu. Pri vykonávaní tohto úkonu údržby používajte schválenú ochranu zraku a masku proti prachu.*



VAROVANIE: *Na čistenie nekovových častí náradia nepoužívajte nikdy rozpúšťadlá alebo agresívne chemikálie. Tieto chemické látky môžu oslabiť materiály používané pri výrobe týchto súčastí. Používajte handru navlhčenú v mydlovom roztoku. Dbajte na to, aby sa do náradia nikdy nedostala žiadna kvapalina. Žiadne časti náradia neponárajte do kvapaliny.*

Doplnkové príslušenstvo



VAROVANIE: *Iné príslušenstvo, než je príslušenstvo ponúkané spoločnosťou DEWALT, nebolo s týmto výrobkom testované. Preto by mohlo byť použitie takéhoto príslušenstva s týmto náradím veľmi nebezpečné. Ak chcete znížiť riziko zranenia, používajte s týmto náradím iba príslušenstvo odporúčené spoločnosťou DEWALT.*

Podľa potreby sa dodávajú rôzne typy vrtákov a sekáčov SDS Plus®.

Ďalšie podrobnosti týkajúce sa príslušenstva získate u svojho značkového predajcu.

Ochrana životného prostredia



Triedený odpad. Tento prístroj nesmie byť vyhodený do bežného domáceho odpadu.

Ak nebudete prístroj ďalej používať alebo ak chcete prístroj vymeniť za nový, nelikvidujte ho spolu s bežným komunálnym odpadom. Zlikvidujte tento výrobok v triedenom odpade.



Triedený odpad umožňuje recykláciu a opätovné využitie použitých výrobkov a obalových materiálov. Opätovné použitie recyklovaných materiálov pomáha chrániť životné prostredie pred znečistením a znižuje spotrebu surovín.

Miestne zberne odpadov, recyklačné stanice alebo predajne Vám poskytnú informácie o správnej likvidácii elektro odpadov z domácnosti.

Spoločnosť DEWALT poskytuje službu zberu a recyklácie výrobkov DEWALT po skončení ich technickej životnosti. Ak chcete získať výhody tejto služby, odovzdajte prosím Vaše náradie akémukoľvek autorizovanému zástupcovi servisu, ktorý náradie odoberie a zaistí jeho recykláciu.

Miesto najbližšieho autorizovaného servisu DEWALT sa dozviete na príslušnej adrese uvedenej na zadnej strane tejto príručky. Zoznam servisných stredísk DEWALT a podrobnosti o popredajnom servise nájdete taktiež na internetovej adrese: **www.2helpU.com**

ZÁRUKA

Spoločnosť DeWALT je presvedčená o kvalite svojich výrobkov a ponúka mimoriadnu záruku pre profesionálnych používateľov tohto náradia. Táto záruka sa ponúka v prospech zákazníka a nijako neovplyvňuje jeho zákonné záručné práva. Táto záruka platí vo všetkých členských štátoch EÚ a Európskej zóny voľného obchodu EFTA.

• 30 DNÍ ZÁRUKA VÝMENY •

Ak nie ste s výkonom Vášho náradia DeWALT celkom spokojní, môžete ho do 30 dní po kúpe vrátiť. Náradie musí byť v kompletnom stave ako pri kúpe a musí byť dodané na miesto, kde bolo kúpené, kde sa vymení alebo vrátiť peniaze. Náradie musí byť v uspokojivom stave a musí byť predložený doklad o jeho kúpe.

• JEDNOROČNÁ ZMLUVA NA BEZPLATNÝ SERVIS •

Ak sa musí počas 12 mesiacov po kúpe vykonať údržba alebo servis Vášho náradia DeWALT, máte nárok na jedno bezplatné vykonanie tohto úkonu. Tento úkon sa bezplatne vykoná v autorizovanom servise DeWALT. K náradiu musí byť predložený doklad o jeho kúpe. Táto oprava zahŕňa aj prácu. Tento bezplatný servis sa nevzťahuje na príslušenstvo a náhradné diely, ak nie sú tiež kryté zárukou.

• JEDNOROČNÁ PLNÁ ZÁRUKA •

Ak dôjde počas 12 mesiacov od kúpy výrobku DeWALT k poškodeniu tohto výrobku z dôvodu poruchy materiálu alebo zlého dielenského spracovania, spoločnosť DeWALT zaručuje bezplatnú výmenu všetkých poškodených častí – alebo podľa nášho uváženia – bezplatnú výmenu celého náradia, za predpokladu, že:

- Porucha nevznikla v dôsledku neodborného zaobchádzania.
- Výrobok bol vystavený bežnému použitiu a opotrebovaniu.
- Výrobok neopravovali neoprávnené osoby.
- Bol predložený doklad o kúpe;
- Bol výrobok vrátený kompletný s pôvodnými komponentmi.

Ak požadujete reklamáciu, kontaktujte predajcu, u ktorého ste výrobok kúpili alebo vyhľadajte autorizovanú servisnú organizáciu. Zoznam autorizovaných servisov DeWALT a podrobnosti o popredajnom servise nájdete aj na internetovej adrese: www.2helpU.com.

STANLEY BLACK & DECKER CZECH REPUBLIC S.R.O.

Tůrkova 5b
149 00 Praha 4
Česká Republika
Tel.: 00420 261 009 772
Fax: 00420 261 009 784
Servis: 00420 244 403 247
www.dewalt.cz
obchod@sbdinc.com

STANLEY BLACK & DECKER SLOVAKIA S.R.O.

Vysoká 2/b
811 06 Bratislava
Tel.: 00420 261 009 772
Fax: 00420 261 009 784
www.dewalt.sk
obchod@sbdinc.com

BAND SERVIS

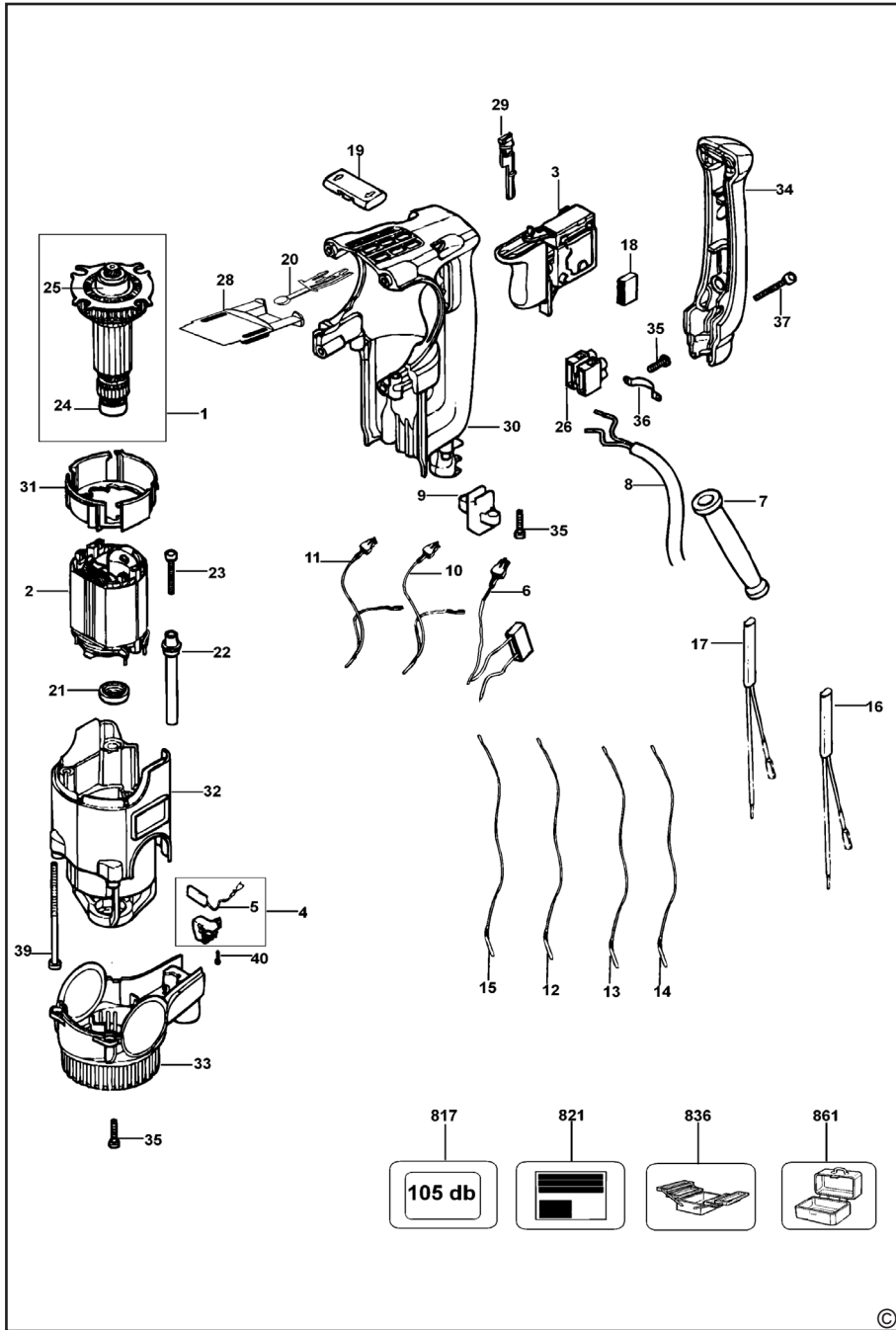
K Pasekám 4440
760 01 Zlín
Tel.: 00420 577 008 550,1
Fax: 00420 577 008 559
www.bandservis.cz
bandservis@bandservis.cz

BAND SERVIS

Paulínska 22
917 01 Trnava
Tel.: 00421 335 511 063
Fax: 00421 335 512 624
www.bandservis.sk
p.talajka@bandservis.sk

Právo na prípadné zmeny vyhradené.

06/2014







TYP VÝROBKU:

CZ	Výrobní kód	Datum prodeje	Razítko prodejny Podpis
SK	Výrobný kód	Dátum predaja	Pečiatka predajne Podpis

CZ	Dokumentace záruční opravy			SK	Dokumentácia záručnej opravy	
CZ	Číslo	Datum příjmu	Datum zakázky	Číslo zakázky	Závada	Razítko Podpis
SK	Číslo dodávky	Dátum príjmu	Dátum opravy	Číslo objednávky	Porucha	Pečiatka Podpis

CZ
Adresy servisu
Band servis
Klásterského 2
CZ-140 00 Praha 4
Tel.: 00420 244 403 247
Fax: 00420 241 770 167

CZ
Band servis
K Pasekám 4440
CZ-760 01 Zlín
Tel.: 00420 577 008 550,1
Fax: 00420 577 008 559
<http://www.bandservis.cz>

SK
Adresa servisu
Band servis
Paulínska ul. 22
SK-917 01 Trnava
Tel.: 00421 335 511 063
Fax: 00421 335 512 624