

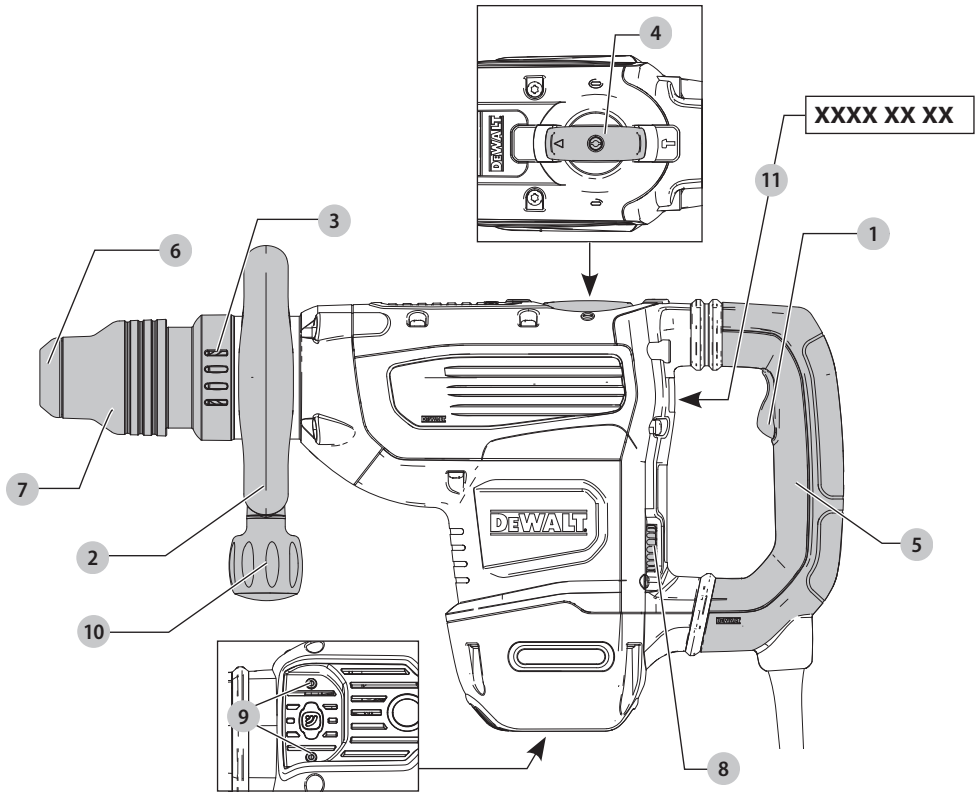
**DEWALT®**

**359206 - 92 BG**

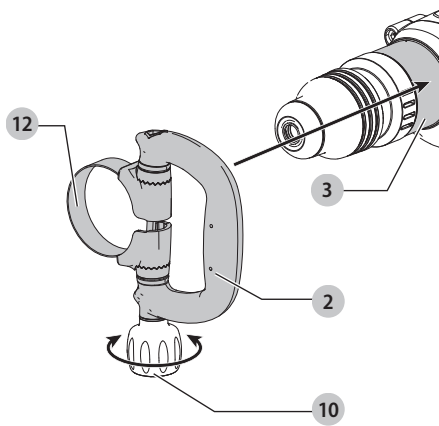
Превод на оригиналните инструкции

**D25872**

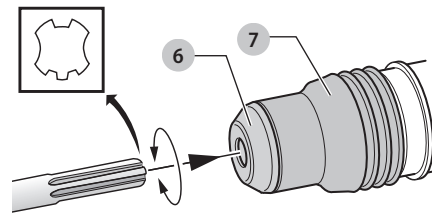
Фиг. А



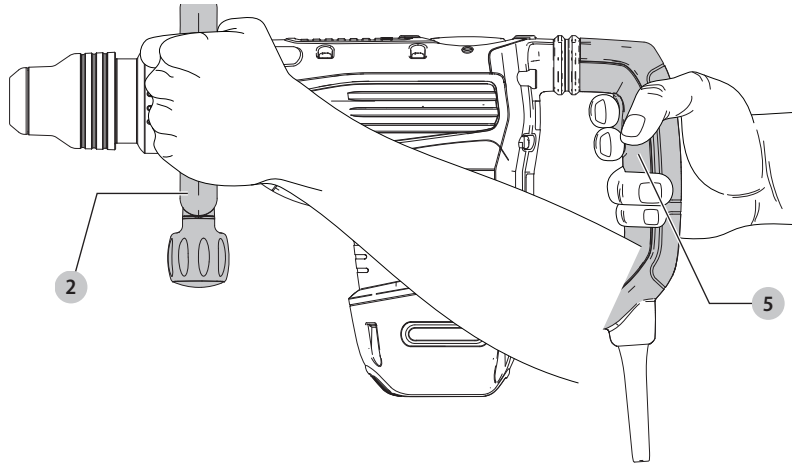
Фиг. В



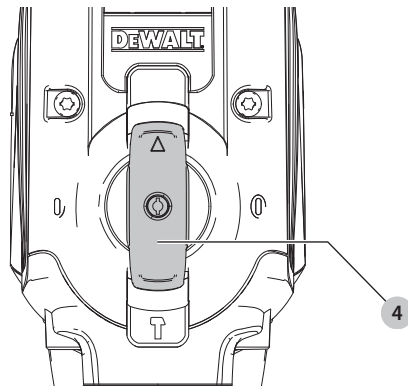
Фиг. С



Фиг. D



Фиг. E



# ВИСОКОПРОИЗВОДИТЕЛЕН ЧУК ЗА КЪРТЕНЕ

## D25872

### Поздравления!

Вие избрахте инструмент на DeWALT. Дългогодишният опит, задълбоченото разработване на продуктите, както и иновативният подход, правят DeWALT един от най-надежните партньори на потребителите на професионални електроинструменти.

### Технически данни

		D25872
Напрежение	ВАС	230
Тип		1
Честота	Hz	50
Входяща мощност	W	1600
Удара без натоварване в минута	уд./мин.	1350-2705
Енергия на единичен удар (EPTA 05/2009)	J	13,3
Нождържач		SDS MAX
Диаметър на лагера	мм	76
Тегло (включително и дръжката)	кг	8,6

Общи стойности на шума и вибрациите (триаксална векторна сума) според EN60745-2-6:

$L_{pa}$ (ниво на налягане на звука)	dB(A)	95
$L_{wa}$ (ниво на звуковата мощност)	dB(A)	106
K (колебание за даденото ниво на звука)	dB(A)	3

Дялкане		
Стойност на излъчваните вибрации	$m/s^2$	9,7*
$a_{h, Cheq} =$		
Колебание K =	$m/s^2$	1,5

\*Измерено при страничната ръкохватка. Страничните вибрации на дръжката са по-високи от вибрациите на основната дръжка.

Информацията за нивото на излъчваните вибрации, посочена в този информационен лист, е измерена в съответствие със стандартизираните тестове, зададени в EN60745 и може да бъде използвана за сравнение на един инструмент с друг. Тези данни могат да бъдат използвани за предварителна оценка на излагането.

**⚠ ПРЕДУПРЕЖДЕНИЕ:** Декларираните нива на излъчваните вибрации представляват основните приложения на инструмента. Все пак, ако инструментът се използва за различни приложения с различни аксесоари или има лоша поддръжка, излъчваните вибрации може да се различават. Това може значително да увеличи нивото на излъчване през целия работен период.

При оценката на нивото на излъчваните вибрации трябва да се вземат предвид броя на изключванията на инструмента или времето, когато е бил включен, но без да извършва работа. Това може значително

да намали нивото на излъчване в рамките на целия период на работа.

Идентифицирайте допълнителните мерки за сигурност, за да се защити оператора от ефектите на вибрацията, като например: поддръжка на инструментите и аксесоарите, пазене на ръцете топли, организация на режима на работа.

### ЕО декларация за съответствие

#### Директива за машините



#### Високопроизводителен чука за къртене D25872

DeWALT декларира, че тези продукти, описани под **Технически данни** са в съответствие с: 2006/42/EC, EN60745-1:2009+A11:2010, EN60745-2-6:2010, 2000/14/EC, Електрически разбивач за бетон (ръчен),  $m \leq 15$  кг, Анекс VIII, TÜV Rheinland LGA Products GmbH (0197), D-90431 Nürnberg, Germany, Notified Body ID No.: 0197.

Ниво на звуковата мощност, в съответствие с 2000/14/EC (Член 12, Анекс III, No. 10;  $m \leq 15$  кг):

$L_{wa}$  (ниво на измерената звукова мощност) dB(A) 101  
 $L_{wa}$  (гарантирано ниво на звуковата мощност) dB(A) 104

Тези продукти, също така, са съобразени с Директива 2014/30/EC и 2011/65/EC. За повече информация, моля свържете с DeWALT на следния адрес или се обърнете към задната страна на ръководството.

Долуподписаният е отговорен за компилацията на техническия файл и прави тази декларация от името на DeWALT.

Markus Rompel  
 Director Engineering  
 DeWALT, Richard-Klinger-Straße 11,  
 D-65510, Idstein, Germany  
 02.11.2017



**ПРЕДУПРЕЖДЕНИЕ:** За да намалите риска от наранявания, прочетете ръководството с инструкции.

### Дефиниции: Насоки за безопасност

Дефинициите по-долу описват нивото на сериозност за всяка сигнална дума. Моля, прочетете ръководството и внимавайте за тези символи.



**ОПАСНОСТ:** Непосредствено опасна ситуация, която ако не бъде избягната, **ще** доведе до **смърт** или **сериозно нараняване**.



**ПРЕДУПРЕЖДЕНИЕ:** Непосредствено опасна ситуация, която ако не бъде избегната, **може да доведе до смърт или тежки наранявания.**



**ВНИМАНИЕ:** Показва потенциално опасна ситуация, която ако не бъде избегната, **може да доведе до леки или средни наранявания.**

**БЕЛЕЖКА:** Показва практика, която не е свързана с лични наранявания и която, ако не се избегне, **може да доведе до имуществени щети.**



Обозначава риск от токов удар.



Обозначава риск от пожар.

## Общи предупреждения за безопасна работа с електроинструменти



**ПРЕДУПРЕЖДЕНИЕ:** Прочетете всички предупреждения, инструкции, илюстрации и технически характеристики, предоставени с този електроинструмент. Неспазването на всички изброени по-долу инструкции може да доведе до токов удар, пожар и/или тежки травми.

## СЪХРАНЕТЕ ВСИЧКИ ПРЕДУПРЕЖДЕНИЯ И ИНСТРУКЦИИ ЗА БЪДЕЩА СПРАВКА

Терминът "електроинструмент" във всички предупреждения се отнася до захранвани (със захранващ кабел) или работещи на батерии (без захранващ кабел) електрически инструменти.

### 1) Безопасност на работното място

- Пазете работното място чисто и добре осветено. Безпорядъкът и недостатъчното осветление могат да доведат до трудова злополука.
- Не използвайте електроинструменти в експлозивна среда, като например наличието на запалителни течности, газове или прах. Електрическите инструменти създават искри, които могат да запалят праха или парите.
- Дръжте деца и странични лица надалече, докато работите с електроинструмента. Отвлечане на вниманието може да ви накара да изгубите контрол.

### 2) Електрическа безопасност

- Щепселите на електроинструмента трябва да са подходящи за използвания контакт. Никога, по никакъв начин не променяйте щепсела. Не използвайте адаптери за щепсела със заземен (замасени) електрически инструменти. Непроменените щепсели и контакти намаляват риска от токов удар.
- Избягвайте контакт на тялото със заземените повърхности, като например тръби, радиатори, готварски печки и хладилници. Съществува повишен риск от токов удар, ако тялото ви е заземено.

- Не излагайте електроинструментите на дъжд и мокри условия. Проникването на вода в електроинструмента повишава опасността от токов удар.
- Не злоупотребявайте с кабела. Никога не използвайте кабела за носене, дърпане или изключване на електроинструмента. Пазете кабела далече от топлина, масло, остри ръбове или движещи се части. Повредените или оплетени кабели увеличават риска от токов удар.
- Когато работите с електроинструмент на открито, използвайте удължителен кабел, удобен за използване на открито. Използването на кабел, подходящ за употреба на открито, намалява риска от токов удар.
- Ако не можете да избегнете работата с електроинструмент на влажно място, използвайте захранване с дефектнотоковата защита (RCD). Използването на ДТЗ намалява риска от токов удар.

### 3) Лична безопасност

- Бъдете нащрек, внимавайте какво правите и бъдете разумни, когато работите с електроинструмента. Не използвайте електроинструмента, когато сте изморени или сте под влияние на наркотици, алкохол или лекарства. Един миг невнимание при работа с електроинструмент може да доведе до сериозни наранявания.
- Използвайте лични предпазни средства. Винаги носете защита за очите. Защитни средства като дихателна маска, непълзгащи се обувки за безопасност, каска или защита на слуха, използвани при подходящи условия, ще намалят трудовете злополуки.
- Предотвратяване на случайно задействане. Преди да вземете или носите инструмента и преди да го свържете към източника на захранване и/или към акумулаторния пакет се уверете, че превключателят е на позиция "изключен". Носенето на електроинструмент с пръста на превключача или стартирането на електроинструменти, когато превключача е на позиция "включен", може да доведе до трудова злополука.
- Махнете всички регулиращи или гаечни ключове преди да включите електроинструмента. Прикрепени към въртящи се части на електроинструмента гаечни или регулиращи ключове могат да доведат до наранявания.
- Не се протягайте прекалено. Стойте стабилно на краката си през цялото време. Това позволява по-добър контрол на електрическия инструмент в неочаквани ситуации.
- Обличайте се подходящо. Не носете висящи дрехи или бижута. Пазете косата си, дрехите си

*и ръкавиците далече от движещите се части.*

*Висящите дрехи, бижутерия или дълги коси могат да бъдат захванати от движещи се части.*

- g) *Ако са предоставени устройства за аспирация или приспособления за събиране на прах, уверете се, че са свързани и използвани правилно. Използването на тези средства може да намали опасностите свързани с праха.*

#### 4) Използване и грижа за електроинструментите

- a) *Не претоварвайте електроинструмента. Използвайте правилния инструмент за вашето приложение. Подходящият електроинструмент ще свърши по-добре и по-безопасно работата, при темпото, за което е създаден.*
- b) *Не използвайте електроинструмента, ако преключвателят не го включва и изключва. Всеки електроинструмент, който не може да се контролира с преключвателя е опасен и трябва да се поправи.*
- c) *Изключете щепсела от захранването и/или батерийния комплект на електроинструмента преди извършването на каквото и да е регулиране, смяна на аксесоари или съхраняване на уреда. Такива предварителни мерки за безопасност намаляват риска от нежелателно задействане на електроинструмента.*
- d) *Съхранявайте преносимите електроинструменти извън досега на деца и не позволявайте на непознати с електроинструмента или тези инструкции лица да работят с него. Електроинструментите са опасни в ръцете на необучени потребители.*
- e) *Поддържайте електроинструментите. Проверявайте за размествания в свързванията на подвижните звена, за счупване на части и всички други условия, които могат да повлияят на експлоатацията на електроинструментите. При повреда на електроинструмента, задължително го поправете преди да го използвате отново. Много злополуки се причиняват от лошо поддържани електроинструменти.*
- f) *Поддържайте режещите инструменти винаги добре заточени и чисти. Правилно поддържаните режещи инструменти с остри остриета по-трудно могат да се огънат и по-лесно се контролират.*
- g) *Използвайте електроинструментите, аксесоарите и допълнителните части към тях в съответствие с инструкциите, като вземете предвид работните условия и характера на работата. Използването на електроинструмента за работи, различни от тези, за които е предназначен, може да доведе до опасни ситуации.*

#### 5) Сервизиране

- a) *Сервизирането на вашия електроинструмент трябва да се извършва само от квалифицирано лице, като се използват само оригинални резервни части. Това ще гарантира безопасната употреба на електроинструмента.*

#### Допълнителни инструкции за безопасност за къртещи чукове

- *Носете защита за слуха. Излагането на шум може да причини загуба на слуха.*
- *Използвайте предоставената с инструмента допълнителна дръжка. Не използвайте инструмента в мокри условия.*
- *Дръжте електроинструмента за изолираните повърхности при извършване на операция, при която аксесоара за рязане може да засегне скрито окабеляване или собствения си кабел. Прерязването на "жив" кабел ще зареди с ток металните части на електроинструмента, в резултат на което оператора може да получи токов удар.*
- *Използвайте скоби или друг практически начин да застопорите и укрепите обработвания детайл към стабилна платформа. Ако държите детайла с една ръка или е опрян в тялото ви, това го прави нестабилен и може да доведе до загуба на контрол.*
- *Носете защитни очила или друга защита за очите. При работа с чук се получават летящи отломки. Летящите частици може да причинят увреждане на очите. Носете защитна маска или респиратор с приложения, които акумулират прах. За повечето приложения е необходима защита на слуха.*
- *Винаги дръжте здраво инструмента. Не се опитвайте да работите с този инструмент, ако не го държите с двете си ръце. Препоръчително е да се използва страничната дръжка през цялото време. Работата с този инструмент с използване на една ръка ще доведе до загуба на контрол. Разрушаване или попадане на твърди материали, като метални релси, може също да бъде опасно. Преди употреба затегнете добре страничната дръжка.*
- *Не работете с този инструмент продължително време. Причинените по време на работа с инструмента вибрации могат да бъдат опасни за вашите ръце. Използвайте ръкавици за допълнително уплътнение и ограничете излагането, като си почивате по-често.*
- *Не ремонтирайте сами приставките. Възстановяването на длетото трябва да бъде направено от авторизиран специалист. Неправилно възстановени длетта може да причинят нараняване.*
- *Носете ръкавици, когато работите с инструмент или сменями приставки. Достъпните метални части на инструмента, както и представките може да се нагряят прекалено по време на работа. Малки части*

от счупен материал може да нарани незащитените ръце.

- **Никога не оставяйте инструмента на земята, докато представката не е напълно спряла.** Движещите се представки може да причинят нараняване.
- **Не удряйте заклещени представки с чук, за да ги отцепите.** Може да изхвърчат части от метални или други частици и да причинят нараняване.
- **Леко износените длета може да се наострят чрез шлифоване.**
- **Пазете хранващия кабел далече от представките.** Не увийте хранващия кабел около тялото си. Ако хранващия кабел се увие около въртяща се представка, може да се стигне до наранявания и загуба на контрол.



**ПРЕДУПРЕЖДЕНИЕ:** Ние препоръчваме използването на дефектнококова защита с остатъчен ток 30mA или по-малко.

## Допълнителни рискове

Следните рискове са присъщи при използването на къртачи:

- Наранявания, причинени от докосване на въртящи се или горещи части на инструмента.

Въпреки прилагането на съответните разпоредби за безопасност и прилагането на предпазни средства, съществуват рискове, които не могат да бъдат избегнати. Това са:

- Увреждане на слуха.
- Риск от извиване на пръсти при смяна на аксесоара.
- Опасности за здравето, причинени от вдишване на прах, образуван от работа с бетон и/или зидария.
- Риск от лично нараняване поради летящи частици.
- Риск от изгаряния поради нагорещяване на аксесоарите по време на работа.
- Риск от нараняване поради продължителна употреба.

## Електрическа безопасност

Електромоторът е създаден само за един волтаж. Винаги проверявайте дали хранващият кабел е в съответствие с напрежението на табелката.



Вашият инструмент на DEWALT е двойно изолиран в съответствие с EN60745; затова не е необходима заземителна жица.

Ако хранващият кабел е повреден, трябва да се смени от специално подготвен кабел, който можете да намерите в сервизите на DEWALT.

## Използване на удължителен кабел

Ако е необходим удължителен кабел, използвайте одобрен трижилен удължителен кабел, подходящ за входящата мощност на този инструмент (виж **Технически данни**). Минималният размер на проводника е 1,5 мм<sup>2</sup>; максималната дължина е 30 м.

При използване на кабели на макари, винаги развивайте докрай кабела.

## Съдържание на пакета

Съдържанието на пакета включва:

- 1 Къртач
  - 1 Странична дръжка
  - 1 Ръководство с инструкции
- Проверете инструмента за повреда на частите или аксесоарите, която може да е възникнала по време на транспортирането.
  - Вземете си време да прочетете подробно това ръководство преди работа.

## Маркировка върху инструментите

На инструмента са показани следните пиктограми:



Преди употреба, прочетете ръководството с инструкциите.



Носете защита за ушите.



Носете защита за очите.

## Позиция на кода с датата (фиг. А)

Кода с датата (11), който също така включва годината на производство, е отпечатана на корпуса.

Пример:

2017 XX XX

Година на производство

## Описание (фиг. А)



**ПРЕДУПРЕЖДЕНИЕ:** Никога не променяйте инструмента или неговите части. Това може да доведе до лични наранявания и щети.

- |                                      |   |
|--------------------------------------|---|
| 1 Ролков превключвател за ВКЛ./ИЗКЛ. | 7 Заклучващ ръкав                             |
| 2 Странична ръкохватка               | 8 Електронен регулатор на оборотите и ударите |
| 3 Предна втулка (лагер)              | 9 Монтажни дупки за DEWALT Tool Tag           |
| 4 Набор за избор на режима           | 10 Винт за монтаж на страничната дръжка       |
| 5 Основна дръжка                     | 11 Код на датата                              |
| 6 Ножодържач                         |   |

## Употреба по предназначение

Вашият къртач е създаден за професионално къртене и откъртване.

**НЕ** използвайте в мокри условия или в среда на запалителни течности или газове.

Вашият чук за къртене е професионален електроинструмент.

**НЕ** допускайте деца в близост до инструмента. Необходим е надзор, когато този инструмент се използва от неопитен оператор.

- **Малки деца и хора с увреждания.** Този уред не е предназначен за употреба от малки деца или хора с увреждания без наблюдение.

- Този продукт не е предназначен за употреба от хора (включително деца) с намалени физически, сензорни или умствени възможности, или с липса на знания, освен ако не са под наблюдение или не са били инструктирани относно употребата на устройството от човек, отговорен за тяхната безопасност. Никога не оставяйте сами деца с този продукт.

## Активна система за контрол на вибрациите (AVC)

За най-добър вибрационен контрол държите инструмента, както е описано в **Правилна позиция на ръцете** и приложете достатъчно натиск, така че амортизацията на главната дръжка да е приблизително на среден ход.

Активният контрол на вибрацията неутрализира вибрацията с отскок от ударният механизъм. Намаляването на вибрациите в ръката позволява по-удобно използване за дълги периоди от време и удължава живота на уреда. Чукът се нуждае от достатъчен натиск, за да задейства активния контрол на вибрациите. Прилагането на прекалено голям натиск няма да накара инструмента да върти по-бързо и активният контрол на вибрациите няма да се задейства.

## DEWALT Tool Tag устройство за проследяване на инструмент (Фиг. А)

### Допълнителен аксесоар

Вашият чук идва с монтажни дупки DeWALT tool tag 9 и крепежни елементи за инсталиране на DeWALT Tool Tag. За да инсталирате тага, ще ви е необходима приставка с връх тип T20. Устройството DeWALT Tool Tag е създадено за проследяване и намиране на професионални електроинструменти, оборудване и машини, които използват прилежението DeWALT Tool Connect™. За правилен монтаж на устройството DeWALT Tool Tag вижте упътването за DeWALT Tool Tag.

## Електронно управление на оборотите и удара (Фиг. А)

Електронното управление на скоростта и удара позволява оптимално управление на инструментите за прецизно въртене.

За да настроите електронният регулатор за оборотите и удара 8, завъртете диска до желаното ниво. Колкото по-голяма е цифрата, толкова по-големи са оборотите и енергията на удара. Настройките за набиране правят инструмента изключително гъвкав и адаптивен за много различни приложения. Необходимата настройка зависи от размера на приставката и твърдостта на материала за въртене.

- Когато въртите меки, крехки материали или когато е необходимо минимално разбиване, задайте настройките на ниски настройки;
- Когато разбивате по-твърди материали, задайте превключвателя на високи настройки.

## СГЛОБЯВАНЕ И РЕГУЛИРАНЕ

**⚠ ПРЕДУПРЕЖДЕНИЕ:** За да намалите риска от сериозни лични наранявания, изключете инструмента и от захранващия източник преди да регулирате, свалите/монтирате приставки или аксесоари. Уверете се, че ролковият превключвател е на позиция ИЗКЛ. Едно нежелано задействане на инструмента може да предизвика наранявания.

## Странична дръжка (Фиг. В)

**⚠ ПРЕДУПРЕЖДЕНИЕ:** За да намалите риска от лично нараняване, **ВИНАГИ** работете с инструмента с подходящо монтирана странична дръжка. Неспазването на това може да доведе до изплъзване на страничната дръжка по време на работа с инструмента и евентуално загуба на контрол. Дръжте инструмента с двете ръце за максимален контрол.

Страничната дръжка 2 се захваща към предната част на кожата на трансмисията и може да се върти на 360°, за да позволи използването с дясна или лява ръка.

## Монтаж на сглобката на страничната дръжка (Фиг. В)

1. Разширете отвора на пръстена 12 на страничната дръжка 2, като завъртите винта за монтаж на страничната дръжка 10 обратно на часовниковата стрелка.
2. Плъзнете сглобката на предната част на инструмента през стоманения пръстен 12 и върху лагера 3 покроя държача за длето и втулката.
3. Завъртете устройството на страничната дръжка до желаната позиция.
4. Заклучете страничната дръжка, като здраво затегнете винта за монтажа на страничната дръжка 10, завъртайки я по посока на часовниковата стрелка, така че инструментът да не се върти.

## Представка и държач за представки

**⚠ ПРЕДУПРЕЖДЕНИЕ:** Опасност от изгаряне. **ВИНАГИ** носете ръкавици, когато сменят представките. Достъпните метални части на инструмента, както и представките може да се нагреят прекалено по време на работа. Малки части от счупен материал може да нарани незащитените ръце.

**⚠ ПРЕДУПРЕЖДЕНИЕ:** Не се опитвайте да затягате или отхлабвате длетата (или други аксесоари), като захващате предната част на патронника и включвате инструмента. Може да се повреди патронника и да се стигне до наранявания.

Къртещият чук може да се използва с различни представки, в зависимост от желаното приложение. **Използвайте само остри бургии.**



## Поставяне и сваляне на SDS MAX представки (Фиг. С)

**БЕЛЕЖКА:** Използваните аксесоари и представки трябва да се смазват около монтажната част на SDS преди монтаж.

1. Издърпайте назад заключващата втулка 7 и вкарайте дръжката на приставката. Дръжката на приставката трябва да е чиста.
2. Завъртете леко приставката, докато рамото не щракне обратно на позиция.
3. Уверете се, че приставката е правилно фиксирана.  
**ЗАБЕЛЕЖКА:** Представката трябва да се придвижи няколко сантиметра навътре и навън в държача на инструмента 6, когато е правилно фиксирана.
4. За за свалите приставката, издърпайте назад заключващата втулка и издърпайте приставката навън.

## Регулиране на позицията на представката

Завъртете селектора за избор на режими на иконката за регулиране на представката (Вижте за справка **Селектор за режими**) за регулиране на къртача на желаната позиция. Съществуват множество позиции за настройка на ъгъла на къртача.

**БЕЛЕЖКА:** След намиране на желаната позиция, леко преместете назад и напред представката за къртене, за да се уверите, че къртача е правилно захванат.

## РАБОТА

### Инструкции за употреба



**ПРЕДУПРЕЖДЕНИЕ:** Винаги спазвайте инструкциите за безопасност и приложимите разпоредби.



**ПРЕДУПРЕЖДЕНИЕ:** За да намалите риска от сериозни лични наранявания, изключете инструмента и от захранващия източник преди да регулирате, сваляте/монтирате приставки или аксесоари. Уверете се, че ролковият превключвател е на позиция ИЗКЛ. Едно нежелано задействане на инструмента може да предизвика наранявания.

### Правилна позиция на ръцете (фиг. D)



**ПРЕДУПРЕЖДЕНИЕ:** За да намалите риска от сериозно нараняване, **ВИНАГИ** използвайте подходяща позиция на ръцете, както е показано.



**ПРЕДУПРЕЖДЕНИЕ:** За намаляване на риска от сериозно нараняване, **ВИНАГИ** дръжте здраво в очакване на неочаквана реакция.

Правилната позиция на ръцете изисква едната ръка да е на монтираната странична дръжка 2, а другата да е на основната дръжка 5.

### Избор на режим (Фиг. Е)



**ПРЕДУПРЕЖДЕНИЕ:** Не избирайте режим на работа, когато инструмента работи. Инструментът трябва да спре напълно преди да

активирате бутона на селектора на режим, иначе може да се стигне до повреда в инструмента.

Вашият инструмент е оборудван с набор за избор на режим 4 за избор на подходящ режим за желаното приложение.

Символ	Режим	Приложение
	Регулиране на представката	Регулиране на позицията на представката за къртене
	Разбиване/Къртене	Леко къртене, откъртане и разбиване

### Избор на режим

- Въртете набора за избор на режим така, че стрелката да сочи към съответния символ за желания режим.

**БЕЛЕЖКА:** Стрелката на набора за избор на режим 4 трябва да сочи към символа на режима през цялото време. Няма междинни работни позиции.

### Индексиране на позицията на длетото (Фиг. Е)

Дискът може да бъде индексирани и заключен на 24 различни позиции.

1. Завъртете превключвателя за избор на режим 4, докато не се насочи към позиция 0.
2. Завъртете длетото до желаната позиция.
3. Задайте превключвателя за избор на режим 4 до позиция "Разбиване/Къртене".
4. Завъртете длетото, докато се застопори на място.

### Извършване на приложение (фиг. А, Е)



**ПРЕДУПРЕЖДЕНИЕ:** ЗА ДА НАМАЛИТЕ РИСКА ОТ ЛИЧНО НАРАНЯВАНЕ, **ВИНАГИ** закрепвайте здраво детайла, върху който работите.

**ЗАБЕЛЕЖКА:** Работната температура на този инструмент е от 7 до +40 °C. Използването на инструмента извън този температурен обхват ще намали живота на инструмента.

1. Вкарайте подходящо длето и го въртете на ръка, за да го заключите на позиция. Вижте за справка **Приставка и държач за приставки**.
2. С помощта на набора за избор на режим 4, изберете режим на къртене. Вижте за справка **Избор на режим**.
3. Регулирайте страничната дръжка 2, колкото е необходимо. Вижте за справка **Монтаж на сглобката на страничната дръжка**.
4. Поставете длетото на желаното място.
5. Натиснете ролковият превключвател 1 за ВКЛ./ИЗКЛ.
6. За да спрете чука, освободете ролковият превключвател за ВКЛ./ИЗКЛ.

### ПОДДРЪЖКА

Вашият електроинструмент на DeWALT е създаден за продължителна и дългосрочна работа с минимална поддръжка. Продължителната и задоволителна работа зависи от правилната грижа за инструмента и от редовното почистване.



**ПРЕДУПРЕЖДЕНИЕ:** *За да намалите риска от сериозни лични наранявания, изключете инструмента и от захранващия източник преди да регулирате, сваляте/монтирате приставки или аксесоари. Уверете се, че ролковият превключвател е на позиция ИЗКЛ. Едно нежелано задействане на инструмента може да предизвика наранявания.*



## Смазване

Вашият електроинструмент трябва да се смазва допълнително.



## Почистване



**ПРЕДУПРЕЖДЕНИЕ:** *Издухвайте замърсяванията и праха на основния корпус със сух въздух винаги, когато забележите събиране на мръсотия в и около вентилационните отвори. Носете одобрена защита за очите и одобрена защитна противопрахова маска, когато извършвате тази процедура.*



**ПРЕДУПРЕЖДЕНИЕ:** *Никога не използвайте разтворители или други химикали за почистване на неметалните части на инструмента. Тези химикали могат да влошат качеството на материалите, използвани за тези части. Използвайте намокрена с вода и мек сапун кърпа. Никога не допускайте влизането на течности в инструмента; никога не потапяйте в течност, която и да е част на инструмента.*

## Допълнителни аксесоари



**ПРЕДУПРЕЖДЕНИЕ:** *Понеже с този инструмент не са тествани аксесоари, различни от предложените от DEWALT, използването на такива аксесоари с този инструмент може да е опасно. За да се намали риска от нараняване, използвайте само препоръчаните от DEWALT аксесоари с този продукт.*

Като допълнителна опция, на разположение са множество видове от SDS MAX длета. Използваните аксесоари и представки трябва редовно да се смазват около монтажната част на SDS MAX.

Посъветвайте се с вашия доставчик за по-подробна информация относно подходящите аксесоари.

## Защита на околната среда



Разделно събиране. Продуктите и батериите, отбелязани с този символ не трябва да се изхвърлят с битовите отпадъци.

Продуктите и батериите съдържат материали, които могат да бъдат възстановени или рециклирани, което намаляване търсенето на суровини. Моля, рециклирайте електрически продукти и батериите в съответствие

с местните разпоредби. Повече информация можете да намерите на [www.2helpU.com](http://www.2helpU.com).

Stanley Black & Decker  
Phoenicia Business Center  
Strada Turturelelor, nr 11A, Etaj 6, Modul 15,  
Sector 3 Bucuresti  
Telefon: +4021.320.61.04/05



