

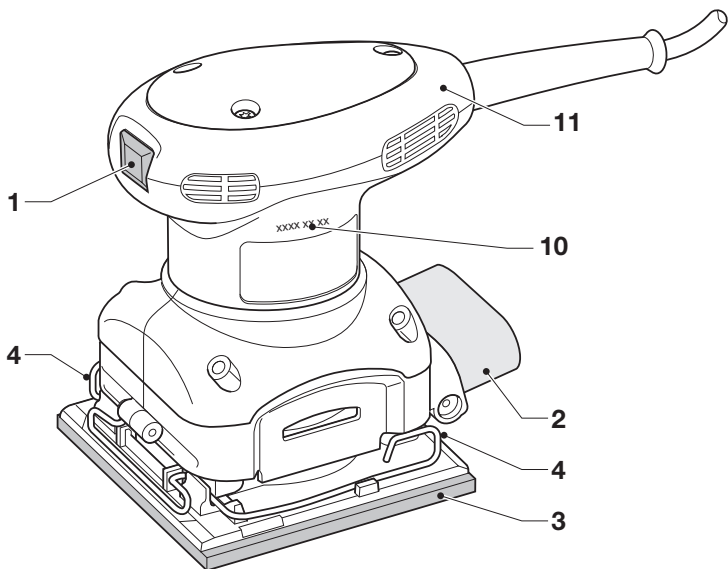
---

**DEWALT®**

---

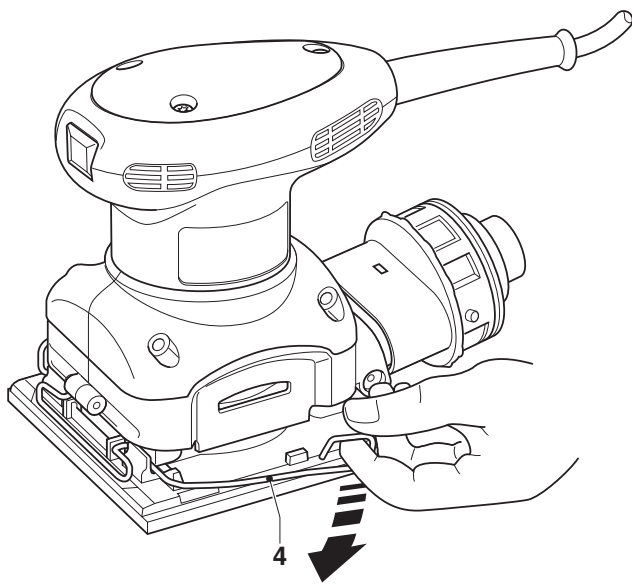
---

<b>Slovenščina</b>	<b>(Prevod originalnih navodil)</b>	<b>7</b>
<b>Hrvatski</b>	<b>(Prijevod izvornih uputa)</b>	<b>14</b>
<b>Srpski</b>	<b>(Prevod originalnog uputstva)</b>	<b>22</b>
<b>Македонски</b>	<b>(Превод на оригиналните упатства)</b>	<b>29</b>



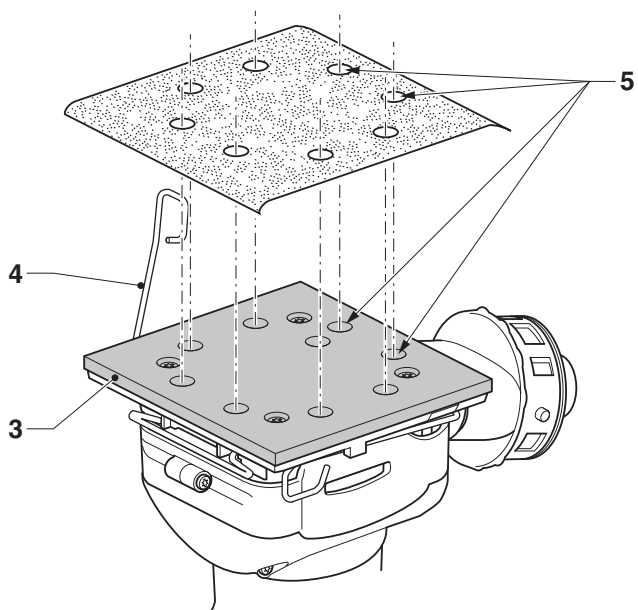
**A**

---



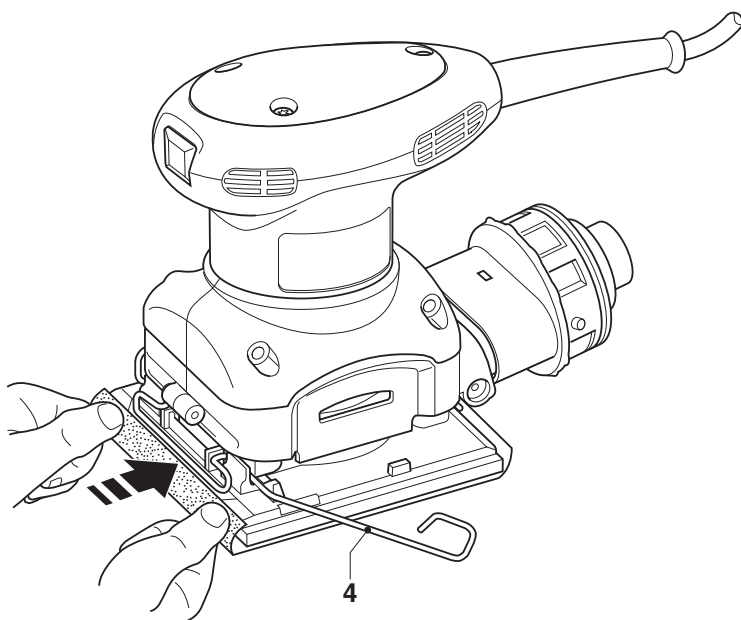
**B1**

---



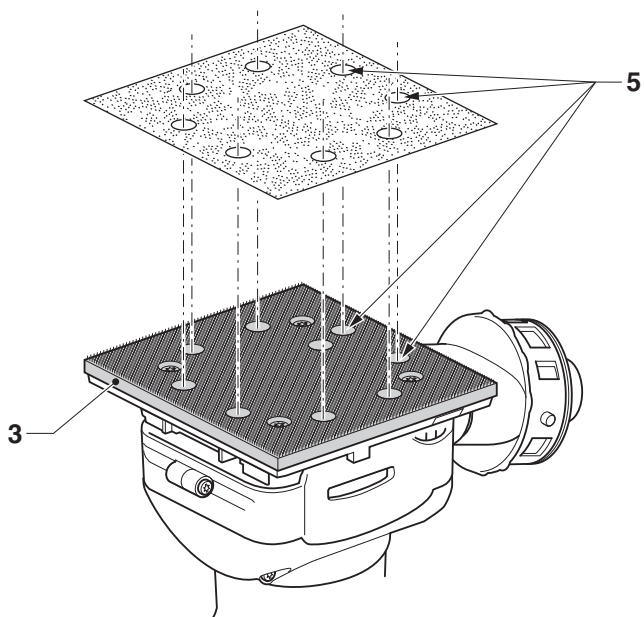
**B2**

---



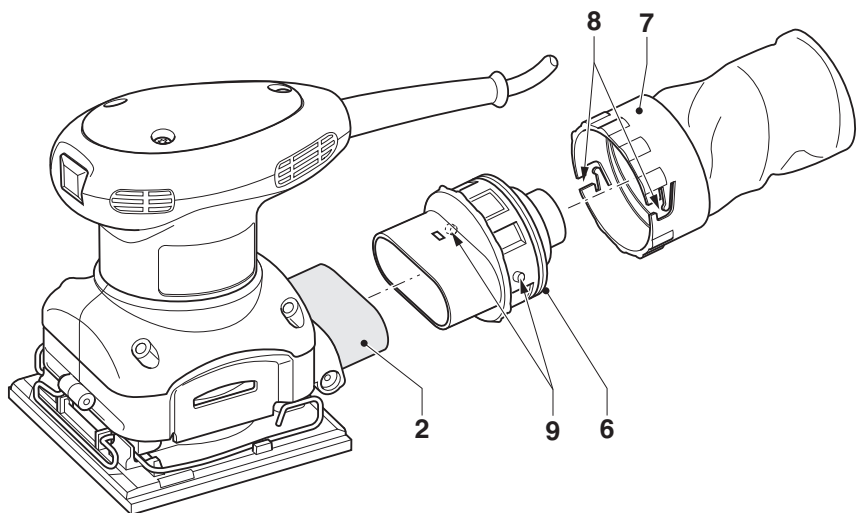
**B3**

---



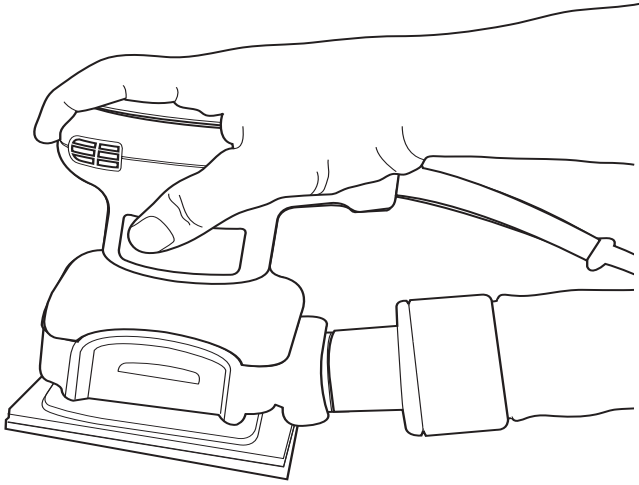
**B4**

---



**C**

---



**D**

---

# ROČNI BRUSILNIK SERIJE D26441

## Čestitamo!

Izbrali ste DEWALT orodje. Po zaslugi večletnih izkušenj, inovacij in temeljitega razvoja izdelkov je DEWALT eden najbolj zanesljivih partnerjev na področju električnega orodja.

## Tehnični podatki

		D26441
Napetost	V <sub>IZMENIČNA</sub>	230
Velika Britanija in Irsko	V <sub>IZMENIČNA</sub>	230/115
Tip		2
Priključna moč	W	230
Velikost brusne površine	mm	108 x 115
Hitrost krožnega vrtenja	min <sup>-1</sup>	14000
Orbita	mm	1,4
Teža	kg	1,4

L <sub>PA</sub> (raven zvočnega tlaka)	dB(A)	84
K <sub>PA</sub> (negotovost zvočnega tlaka)	dB(A)	3
L <sub>WA</sub> (raven zvočne moči)	dB(A)	91
K <sub>WA</sub> (negotovost zvočne moči)	dB(A)	3

Skupne vibracijske vrednosti (triosni vektorski seštevek) določene v skladu z EN 60745:

Vrednost emisij vibracij a <sub>h</sub>		
a <sub>h</sub> =	m/s <sup>2</sup>	6,5
Negotovost K =	m/s <sup>2</sup>	1,5

Raven emisij vibracij, naveden v teh tehničnih podatkih, je bila izmerjena v skladu s standardiziranim preizkusom, določenim v EN 60745, in ga je mogoče uporabiti za medsebojno primerjavo orodij. Uporabiti ga je mogoče za predhodno oceno izpostavljenosti.



**OPOZORILO:** Navedena raven emisije vibracij predstavlja raven pri glavnih načinih uporabe orodja. Če orodje uporabljate za druge vrste dela, z različnim priborom ali če ga slabo vzdržujete, so lahko emisije vibracij drugačne. Takšno početje lahko znatno poveča raven izpostavljenosti preko celotnega delovnega obdobja.

Pri oceni stopnje izpostavljenosti vibracijam je treba upoštevati čas, ko je orodje izklopljeno ali ko je vklopljeno, vendar se le-ta ne uporablja. To lahko znatno zmanjša raven izpostavljenosti preko celotnega delovnega obdobja.

Seznajte se z dodatnimi varnostnimi ukrepi, da bi zaščitili delavca pred učinki vibracij. To so npr. vzdrževanje orodja in dodatkov, vzdrževanje toplote rok, organizacija delovnih postopkov.

## Varovalke

Evropa	230 V orodja	10 A, omrežna varovalka
Velika Britanija in Irsko	230 V orodja	13 A, omrežna varovalka
Velika Britanija in Irsko	115 V orodja	16 A, varovalka v vtiču

## Definicije: Napotki za varnost pri delu

Spodnje definicije opisujejo stopnjo resnosti vsakega opozorilnega znamenja. Prosimo, preberite navodila in bodite pozorni na te simbole.



**NEVARNOST:** Pomeni neposredno nevarno situacijo, **ki bo**, če jo ne preprečite **privedla do smrti ali hudih telesnih poškodb**.



**OPOZORILO:** Pomeni potencialno nevarno situacijo, **ki bi lahko**, če je ne preprečite **povzročila smrt ali resno poškodbo**.



**PREVIDNO:** Pomeni potencialno nevarno situacijo, **ki bi lahko**, če je ne preprečite, **povzročila manjšo ali srednje resno poškodbo**.

**OPOMBA:** Pomeni situacijo, **ki ni povezana s telesno poškodbo**, ampak **bi, če je ne preprečite, lahko povzročila materialno škodo**.



Pomeni nevarnost električnega udara.



Pomeni nevarnost požara.



Označuje nevarnost eksplozije.

## ES-izjava o skladnosti

STROJNA DIREKTIVA



D26441

DEWALT izjavlja, da so izdelki, opisani pod **Tehničnimi podatki** v skladu z: 2006/42/ES, EN 60745-1, EN 60745-2-4.

Ti izdelki so v skladu tudi z direktivo 2004/108/ES in 2011/65/EU. Za več informacij kontaktirajte DeWALT na spodnjem naslovu, ali poiščite naslov na zadnji strani navodil.

Podpisani je odgovoren za sestavo tehnične dokumentacije in daje izjavo v imenu podjetja DeWALT.



Horst Grossmann  
Podpredsednik inženiringa in oddelka za razvoj izdelkov DeWALT, Richard-Klinger-Straße 11, D-65510, Idstein, Nemčija  
31.12.2009



**OPOZORILO:** Za zmanjšanje nevarnosti poškodb preberite navodila za uporabo.

## Splošni napotki za varno uporabo električnega orodja



**OPOZORILO!** Preberite vsa varnostna opozorila in priložena navodila. Če ne upoštevate spodaj navedenih opozoril in napotkov, lahko to privede do električnega udara, požara in/ali telesnih poškodb.

### SHRANITE VSA OPOZORILA IN NAVODILA TUDI ZA UPORABO V PRIHODNJE.

V nadaljevanju uporabljen izraz »električno orodje« se nanaša na električna orodja, ki so priključena na električno omrežje s pomočjo priključnega kabla in na električna orodja gnana s pomočjo akumulatorja (brez omrežnega priključnega kabla).

#### 1) VARNOST NA DELOVNEM MESTU

- Delovno območje ohranjajte čisto in dobro osvetljeno.** V natrpanih ali temnih prostorih so nezgode pogostejše.
- Električnega orodja ne uporabljajte v eksplozivnem okolju, v katerem se nahajajo gorljive tekočine, plini ali prah.** Pri uporabi električnega orodja nastajajo iskre, ki lahko zanetijo prah ali hlape.
- Med uporabo orodja naj bodo vsi prisotni in otroci dovolj daleč od delovnega območja.** Motnje lahko povzročijo, da izgubite nadzor nad orodjem.

#### 2) VARNOST PRI DELU Z ELEKTRIČNIM TOKOM

- Vtič električnega orodja mora ustrezati vtičnici. Nikoli ne spreminjajte vtiča.**

**Ne uporabljajte nikakršnih adapterskih vtičev skupaj z ozemljenimi električnimi orodji.** Originalni vtiči in ustrezne vtičnice zmanjšujejo rizik eventualnega električnega udara.

- Izogibajte se stika z ozemljenimi površinami, kot so cevi, radiatorji, električne peči in hladilniki.** Če je vaše telo ozemljeno, je nevarnost električnega udara večja.
- Orodje zaščitite pred dežjem ali vlago.** Če v električno orodje zaide voda, obstaja večja možnost električnega udara.
- Ne poškodujte električnega kabla. Kabla nikoli ne uporabljajte za prenašanje, vleko ali izklop električnega orodja iz omrežja. Poskrbite, da bo kabel na varni oddaljenosti od vročine, olja, ostrih robov in premikajočih se delov.** Poškodovan ali zavozlan električni kabel povečuje možnost električnega udara.
- Ko uporabljate električno orodje na prostem, uporabite podaljšek, ki je namenjen uporabi na prostem.** Uporaba ustreznega podaljška za uporabo na prostem, zmanjšuje možnost električnega udara.
- Če je uporaba električnega orodja v vlažnem okolju neizbežna, uporabite inštalacijski odklopnik (RCD).** Uporaba inštalacijskega odklopnika RCD zmanjšuje možnost električnega udara.

#### 3) OSEBNA VARNOST

- Med uporabo orodja bodite ves čas pozorni, spremljajte potek dela in uporabljajte zdravo pamet. Električnega orodja ne uporabljajte, če ste utrujeni, pod vplivom mamil, alkohola ali zdravil.** Le trenutek nepozornosti lahko privede do težkih telesnih poškodb.
- Uporabite osebno zaščitno opremo. Vedno nosite zaščitna očala.** Uporaba zaščitne opreme, kot je zaščitna maska proti prahu, nedrseči varnostni čevlji, čelada ali zaščita sluha, ki jo uporabljate v ustreznem okolju, zmanjšuje možnost telesnih poškodb.
- Izognite se neželenemu zagonu orodja. Pred priključitvijo na izvor napajanja, dviganjem ali prenašanjem električnega orodja zagotovite, da bo stikalo v izklopljenem položaju.** Nošenje električnega orodja s prstom na stikalo za vklop ali priključitev električnega orodja v električno omrežje z vklopljenim stikalom povečuje možnost nesreč.



- d) **Odstranite vse ključe za nastavitvev orodja preden vključite orodje.** Če ostane ključ zataknen v območju vrtečega se dela orodja, lahko privede do telesnih poškodb.
- e) **Izogibajte se nenavadni telesni drži. Poskrbite za varno in trdno stojišče.** To omogoča boljši nadzor nad električnim orodjem v nepričakovanih situacijah.
- f) **Nosite ustrezna delovna oblačila. Ne nosite ohlapnih oblačil ali nakita. Z lasmi, obleko ali rokavicami se ne približujte premikajočim se delom.** Ohlapna oblačila, nakit ali dolgi lasje se lahko zapletejo v premikajoče se dele.
- g) **Če so na voljo priklonpe naprave za ekstrakcije praha in zbiralne naprave, se prepričajte, da so pravilno priklopljene in da jih uporabljate pravilno.** Uporaba naprav za odsesavanje prahu zmanjša nevarnosti, ki jih povzroča prah.
- 4) **SKRIBNO RAVNANJE IN UPORABA ELEKTRIČNIH ORODIJ**
- a) **Električnega orodja ne preobremenite. Uporabite električno orodje, ki je ustrezno za vaše delo.** Pravilna izbira orodja bo pripomogla, da bo delo končano bolj kvalitetno in vameje na način, kot je to predpisano.
- b) **Ne uporabljajte orodja, če stikalo za vklop/izklop ne deluje.** Električno orodje, ki ga ni mogoče nadzirati s stikalom, je nevarno in ga je treba popraviti.
- c) **Odklopite vtič iz omrežne napetosti in/ ali odstranite baterijo pred kakršnokoli nastavitvijo orodja, menjavo opreme ali pred shranjevanjem orodja.** Ta preventivni varnostni ukrep zmanjša nevarnost naključnega zagona električnega orodja.
- d) **Ko električno orodje ni v uporabi, ga shranjujte izven dosega otrok in ne dovolite uporabo orodja osebam, ki niso seznanjene z delovanjem orodja ali s tem navodilom za uporabo.** Električna orodja so lahko v rokah ljudi, ki za tovrstno delo niso usposobljeni, zelo nevarna.
- e) **Vzdržujte električna orodja. Redno preverjajte, če so vrtljivi deli prosto gibljivi oz. niso sprjeti, počeni ali tako poškodovani, da je funkcija električnega aparata s tem okrnjena. Pred uporabo električnega aparata, pustite da popravi poškodovanih delov opravi kvalificirano osebje. Mnogo nesreč se zgodi zaradi neustreznega vzdrževanja električnih orodij.**
- f) **Rezalno orodje vzdržujte ostro in čisto.** Pravilno vzdrževana in ostra rezila so lažje vodljiva in zanesljivejša.
- g) **Električno orodje, dodatno opremo, vstavke, itd. uporabljajte skladno s temi navodili, pri tem pa se ozirajte na vrsto dela, ki ga opravljate in delovne pogoje.** Uporaba električnega orodja za namen, ki ni predviden, lahko privede do nevarnosti.
- 5) **SERVIS**
- a) **Električno orodje naj servisira le usposobljen serviser, pri tem pa uporablja le originalne nadomestne dele.** To bo zagotovilo ustrezno varno uporabo električnega orodja.

## Dodatni varnostni napotki za delo z brusilniki



**OPOZORILO:** Bodite posebej pazljivi, ko brusite nekatere vrste lesa (npr. bukev, hrast) in kovino, kjer lahko nastaja strupen prah. Nosite masko, ki je posebej oblikovana za zaščito pred strupenim prahom in hlapi, ter zagotovite zaščito tudi za osebe, ki se nahajajo v bližini.



**OPOZORILO:** Če brusite železne predmete, uporabljajte to orodje v dobro prezračevanem okolju. Ne delajte z orodjem v bližini vnetljivih tekočin, plinov ali prahu. Iskre ali vroči delci, ki nastajajo med brušenjem ali pri razelektritvi ščetk motorja, lahko zanetijo vnetljive snovi.

## Brušenje barve



**OPOZORILO:** Pri brušenju barv upoštevajte veljavne predpise. Bodite še posebej pozorni na naslednje:

- Kadarkoli je mogoče, uporabljajte napravo za odsesavanje praha.
- Bodite še posebej previdni pri brušenju barve, ki lahko vsebuje svinec:
  - Ne dovolite, da bi se v bližini zadrževale nosečnice ali otroci.
  - Vsi ljudje, ki vstopijo v delovni prostor, morajo nositi masko, ki je posebej izdelana za zaščito pred prahom in hlapi barv, ki vsebujejo svinec.
  - Na delovnem mestu ne jejte, pijte ali kadite.
- Prah in ostanke brušenja odstranjujte na varen način.

## Ostala tveganja

Kljub upoštevanju ustreznih varnostnih ukrepov in uporabi varnostnih naprav se določenim nevarnostim ni mogoče izogniti. Sem spadajo:

- Poškodbe sluha.
- Nevarnost telesnih poškodb zaradi odletavajočih odkruškov.
- Nevarnost opeklin zaradi segrevanja pribora med delom.
- Nevarnost telesnih poškodb zaradi dolgotrajnega dela.

## Oznake na orodju

Na orodju so nameščene naslednje oznake:



Pred uporabo preberite navodila.

### LOKACIJA PODATKOVNE KODE (SL. A)

Podatkovna koda (10), ki vsebuje tudi podatek o letu izdelave je odtisnjena na ohišju.

Primer:

2012 XX XX  
Leto izdelave

## Vsebina paketa

Paket vsebuje:

- 1 ročni brusilnik
  - 1 vrečka za prah
  - 1 adapter za odsesavanje prahu
  - 1 list brusilnega papirja
  - 1 navodila za uporabo
  - 1 nazorna risba
- *Prepričajte se, da orodja, deli in pripomočki niso utrpeli poškodb med prevozom.*
  - *Vzemite si čas in skrbno preberite in razumite navodila za uporabo pred začetkom dela.*

## Opis (sl. A)



**OPOZORILO:** Električnega orodja ali njegovih delov nikoli ne predelujte. Predelava lahko povzroči telesne poškodbe ali okvare orodja.

1. Stikalo za vklop/izklop
2. Odprtina za odvajanje prahu
3. Brusilna podloga
4. Zaporni gumb za brusilni papir

## NAMEN UPORABE

Ročni brusilnik serije D26441 je namenjen brušenju lesa, kovine in plastike v profesionalnem okolju.

**NE UPORABLJAJTE** v mokrih pogojih in ob prisotnosti vnetljivih tekočin ali plinov.

Ta brusilnik je profesionalno električno orodje.

**NE DOVOLITE**, da otroci prišli v stik z orodjem. Neizkušeni uporabniki naj orodje uporabljajo s pomočjo nadzornika.

- Izdelka naj ne uporabljajo osebe (vključno z otroki) z zmanjšanimi fizičnimi, čutnimi ali umskimi sposobnostmi, neizkušene osebe in osebe, ki se želijo naučiti delati z napravo, če jih ne nadzoruje oseba, odgovorna za njihovo varnost. Ne dovolite, da bi bili otroci brez nadzora v prisotnosti orodja.

## Električna varnost

Električni motor je zasnovan samo za eno napetost. Vedno preverite, ali napetost vira napajanja ustreza tisti, ki je navedena na podatkovni plošči.



Vašo DEWALT orodje je dvojno izolirano v skladu z standardom EN 60745 in ozemljitev ni potrebna.



**OPOZORILO:** 115 V enote morajo delovati preko odpovedno varnega izolacijskega transformatorja z ozemljitvenim zaslonom med primarnim in sekundarnim navitjem.

Če je poškodovan napajalni kabel, ga je potrebno zamenjati s posebej pripravljenim kablom, ki je na voljo preko servisne mreže DEWALT.

## Zamenjava vtiča napajalnega kabla (samo za Veliko Britanijo in Irsko)

Če je potrebno namestiti vtič, storite naslednje:

- Star in neuporaben vtič odvrzite v skladu z ustreznimi predpisi.
- Priključite rjavo žico na fazni terminal.
- Priključite modro žico na nevtralni terminal.



**OPOZORILO:** Na ozemljitveni terminal ne priključujte nobene žice.

Upošteвайте napotke za vgradnjo vtičev, ki so priloženi s kvalitetskimi vtiči. Priporočena varovalka: 13 A.

## Uporaba podaljška napajalnega kabla

Če je potreben podaljšek, uporabite temu namenjen 3-žilni podaljšek, primeren za dovajanje elektrike napravi (glej **Tehnični podatki**). Najmanjša velikost prevodnika je 1,5 mm<sup>2</sup>; največja dolžina pa 30 m.

Če uporabljate kolut, vedno do konca odvijte kabel.

## SESTAVA IN NASTAVITVE



**OPOZORILO:** Za zmanjšanje nevarnosti poškodb izključite orodje in ga izklopite iz vira napajanja preden namestite ali odstranite pribor ali preden izberete in zamenjate nastavitve ter pred popravili. Sprožilno stikalo mora biti na poziciji IZKLOP. Nekontroliran zagon naprave lahko povzroči poškodbe.

## Pritrditev brusilnega papirja (sl. B1–B4)

### PRITRDITEV USTREZNEGA BRUSILNEGA PAPIRJA (SL. B1–B3)

1. Upognite brusilni papir z neabrazivno stranjo preko robu brusilne plošče.
2. Sprostite oba zaporna gumba za brusilni papir (4).
3. Držite brusilno podlogo (3) z eno roko in poravnajte odprtine za odsesavanje prahu (5).
4. Potisnite brusilni list pod vpenjalo brusilnega papirja (4).
5. Privijte ustrezni zaporni gumb za brusilni papir (4).
6. Napnite brusilni papir preko brusilne podloge (3) in ponovite postopek še na drugem vpenjalu.

### PRITRDITEV BRUSILNIGA PAPIRJA S KAVLJEM IN ZANKO (SL. B4)

1. Položite orodje na mizo z brusilno podlogo (3) obrnjeno navzgor.
2. Položite brusilni list neposredno na vrh brusilne podloge.
3. Držite brusilno podlogo (3) z eno roko in poravnajte odprtine za odsesavanje prahu (5).
4. Močno pritisnite list navzdol na brusilno podlogo.

## Izsosavanje prahu (sl. C)



**OPOZORILO:** Ker pri obdelovanju lesa z brusilnikom nastaja prah, vedno namestite vrečko za prah v skladu z ustreznimi predpisi za omejevanje nastajanja in izpustov prahu.



**OPOZORILO:** Ne uporabljajte vrečke za prah ali odvajalnika prahu brez ustrezne zaščite pred iskrenjem, če brusite kovino.

Orodje je opremljeno z adapterjem za priključitev vrečke za prah ali vakuumskega sesalnika.

1. Vstavite adapter za odsesavanje prahu (6) na odprtino (2), kot kaže ilustracija.
2. Namestite vrečko za prah (7) tako, da poravnate reže z odprtimi konci (8) z odprtinami (9) in namestite vrečko na adapter (6).
3. Zavrtite celoten sklop v smeri urinega kazalca v pravilni položaj.
4. Lahko pa priključite orodje na vakuumski sesalnik s pomočjo adapterja (6).

## DELOVANJE

### Navodila za uporabo



**OPOZORILO:** Vedno upoštevajte varnostna navodila in ustrezne predpise.



**OPOZORILO:** Za zmanjšanje nevarnosti hudih telesnih poškodb izključite orodje in ga izklopite iz vira napajanja pred izvedbo nastavitve ali demontažo/pripomočkov.



**OPOZORILO:**

- Preverite, ali so vsi materiali, ki jih brusite, dobro pritjeni.
- Na obdelovanec vzpostavljajte samo rahel pritisk. Prekomerni pritisk ne izboljšuje učinek brušenja, temveč povečuje obremenitev orodja in povzroča trganje brusila.
- Ne preobremenjujte orodja.



**OPOZORILO:** Ne brusite magnezija!

### Pravilni položaj rok (sl. A, D)



**OPOZORILO:** Da bi zmanjšali tveganje za nastanek resnih poškodb,

**VEDNO** držite roke v pravilnem položaju, kot prikazuje slika.



**OPOZORILO:** Da bi zmanjšali tveganje za nastanek resnih poškodb, **VEDNO** čvrsto primite ročaja z obema rokama v pričakovanju reakcijskega momenta orodja.

Pravilni položaj rok je ena roka na glavnem ročaju (11), kot kaže slika.

## Vklop in izklop (sl. A)

Orodje vključite, tako da premaknete vklopno/ izklopno stikalo na pozicijo I.

Orodje izklopite, tako da premaknete vklopno/ izklopno stikalo na pozicijo O.

## Brušenje (sl. A)

1. Začnite z najbolj grobo granulacijo.
2. Ker orodje v vseh smereh proizvaja majhne sledi brušenja, ni potrebno brusiti v skladu z vzorcem strukture.
3. V kratkih časovnih presledkih preverjajte rezultate svojega dela.
4. Po končanem delu in pred izklopom iz vira napajanja vedno izklopite orodje.

## Praznjenje vrečke za prah (sl. C)

Za učinkovito odvajanje prahu izpraznite vrečko za prah, ko je približno eno tretjino polna.

1. Vrečko za prah izpraznite, tako da jo odstranite skupaj z adapterjem.
2. Odstranite vrečko za prah (7) z adapterja (6) tako, da jo zavrtite v nasprotni smeri urinega kazalca in jo povlečete navzdol.
3. Izpraznite vsebino vrečke v smetnjak. Če je potrebno, s pomočjo vakuumskega sesalnika očistite vrečko z notranje strani.
4. Ponovno namestite adapter za odsesavanje prahu.
5. Ponovno namestite vrečko za prah.

## VZDRŽEVANJE

Vaše DeWALT električno orodje je proizvedeno tako, da deluje dolgo časa z minimalnim vzdrževanjem. Dolgoročno zadovoljivo delovanje je odvisno od pravilne nege in rednega čiščenja orodja.



**OPOZORILO:** Za zmanjšanje nevarnosti poškodb izključite orodje in ga izklopite iz vira napajanja, preden namestite ali odstranite pribor ali preden izberete in zamenjate nastavitve ter pred popravili. Sprožilno stikalo mora biti na poziciji IZKLOP. Nekontroliran zagon naprave lahko povzroči poškodbe.



## Mazanje

Vaše električno orodje ne zahteva dodatnega mazanja.



## Čiščenje



**OPOZORILO:** Odstranite umazanijo in prah iz glavnega ohišja z izpihovanjem s suhim zrakom, ko opazite, da se prah nabere v in okoli odprtih za zračenje. Med opravljanjem tega postopka nosite ustrezno zaščito za oči in masko za obraz.



**OPOZORILO:** Nikoli za čiščenje nekovinskih delov orodja ne uporabljajte kemičnih sredstev ali drugih močnih kemikalij. Take kemikalije lahko oslabijo materiale, iz katerih so izdelani ti deli. Uporabite samo krpo, navlaženo z vodo oz. milnico. Pazite, da voda ne prodre v notranjost orodja; nikoli ne potopite nobenega dela orodja v tekočino.

- Če orodje uporabljate za brušenje kovine brez vrečke za prah, očistite orodje z zrakom pod nizkim pritiskom.

## Opcijska dodatna oprema



**OPOZORILO:** Ker pripomočki, ki jih ne ponuja DeWALT, s tem izdelkom niso bili testirani, je njihova uporaba lahko škodljiva. Da bi zmanjšali možnost poškodb, z izdelkom uporabljajte samo pripomočke, ki jih priporoča DeWALT.

Če potrebujete več informacij glede ustreznosti dodatne opreme, se obrnite na Vašega prodajalca.

## Skrb za varovanje okolja



Pri odlaganju ločite od drugih odpadkov. Izdelka ne smete odlagati skupaj z ostalimi gospodinjskimi odpadki.

Če ugotovite, da vaš DEWALT izdelek ne služi več svojemu namenu, ali se vam ne zdi več uporaben, ga ne zavržite skupaj z ostalimi gospodinjskimi odpadki. Pripravite izdelek za ločeno zbiranje.



Ločeno zbiranje rabljenih izdelkov in embalaže omogoča obnovo in ponovno uporabo nekaterih materialov. Tovrstno ravnanje pa pripomore k preprečevanju onesnaženja okolja in manjši porabi naravnih virov.

Lokalni predpisi morda urejajo ločeno zbiranje električnih aparatov iz gospodinjstev, na zbirališčih odpadkov ali pri prodajalcu, ko kupite nov izdelek.

DEWALT vam nudi možnost zbiranja in obnove uporabljenih in iztrošenih izdelkov DEWALT, ko ti dosežejo konec svoje življenjske dobe. Če želite izkoristiti predlagano možnost, vaš neuporaben izdelek vrnite pooblaščenemu serviserju, ki bo potrebne postopke izvedel namesto vas.

Lokacijo najbližjega pooblaščenega serviserja lahko ugotovite tako, da se povežete z najbližjo DEWALT pisarno, na naslovu, ki je naveden v tem priročniku. Poleg tega je seznam vseh pooblaščenih DEWALT serviserjev skupaj s podatki o poprodajnih storitvah na voljo na internetu:

**[www.2helpU.com](http://www.2helpU.com)**.

# RUČNA BRUSILICA

## D26441

### Čestitamo!

Odabrali ste alat tvrtke DeWALT. Godine iskustva, od razvoja proizvoda do inovativnosti, učinile su tvrtku DeWALT jednim od najpouzdanijih partnera za korisnike profesionalnih električnih alata.

### Tehnički podaci

		D26441
Napon	$V_{AC}$	230
UK i Irska	$V_{AC}$	230/115
Tip		2
Ulazna snaga	W	230
Veličina	mm	108 x 115
Okretaji	$\text{min}^{-1}$	14000
Provrć	mm	1,4
Masa	kg	1,4

$L_{PA}$ (zvučni tlak)	dB(A)	84
$K_{PA}$ (nesigurnost zvučnog tlaka)	dB(A)	3
$L_{WA}$ (zvučna snaga)	dB(A)	91
$K_{WA}$ (nesigurnost zvučne snage)	dB(A)	3

Ukupne vrijednosti vibracija (troosni vektorski zbroj) određene prema EN 60745:

Emisija vibracija $a_h$		
$a_h =$	$\text{m/s}^2$	6,5
Nesigurnost $K =$	$\text{m/s}^2$	1,5

Razina emisije vibracija navedena na ovom informacijskom listu izmjerena je u skladu sa standardiziranim ispitivanjem opisanim u dokumentu EN 60745 i može se upotrijebiti za međusobno uspoređivanje alata. Može se koristiti za preliminarno procjenjivanje izloženosti.



**UPOZORENJE:** Deklarirana razina emisije vibracija odnosi se na glavne primjene alata. Međutim, ako se alat koristi u drugim primjenama, s drugim nastavcima ili ako je loše održavan, razine vibracija mogle bi se razlikovati. To može značajno povećati razinu izloženosti tijekom ukupnog vremena upotrebe.

Tijekom procjene razine izloženosti vibracijama potrebno je uzeti u obzir vrijeme tijekom isključivanja alata i vrijeme dok je uključen, ali se ne upotrebljava za izvođenje radova. To može značajno smanjiti razinu

izloženosti tijekom ukupnog vremena upotrebe.

Provjerite dodatne sigurnosne mjere za zaštitu operatera od učinaka vibracija, kao što su: održavanje alata i pribora, održavanje ruku toplima, organizacija radnih rasporeda i sl.

### Osigurači

Europa	230 V za alate	10 Ampera, mreža
U.K. i Irska	230 V alati	13 Ampera, u utikačima
U.K. i Irska	115 V alati	16 Ampera, u utikačima

### Definicije: Sigurnosne smjernice

Dolje opisane definicije opisuju razinu ozbiljnosti svake riječi naznake. Pročitajte priručnik i obratite pažnju na ove simbole.



**OPASNOST:** Označava neposrednu rizičnu okolnost koja će, ako se ne izbjegne, **rezultirati ozbiljnim ozljedama ili smrću.**



**UPOZORENJE:** Označava potencijalno rizičnu okolnost koja, ako se ne izbjegne, **može rezultirati ozbiljnim ozljedama ili smrću.**



**PAŽNJA:** Označava potencijalno rizičnu okolnost koja, ako se ne izbjegne, **može rezultirati manjim ili srednje teškim ozljedama.**

**NAPOMENA:** Naznačuje praksu koja nije vezana uz osobne ozljede no koja, ako se ne izbjegne, **može rezultirati materijalnom štetom.**



Označava rizik od strujnog udara.



Označava rizik od požara.



Označava rizik od eksplozije.

## EU izjava o usklađenosti

### DIREKTIVA O STROJEVIMA



D26441

DeWALT izjavljuje da su proizvodi opisani u odjeljku **Tehnički podaci** usklađeni sa smjernicama: 2006/42/EC, EN 60745-1, EN 60745-2-4.

Ovi proizvodi također su usklađeni sa smjernicama 2004/108/EC i 2011/65/EU. Za dodatne informacije kontaktirajte tvrtku DeWALT putem sljedeće adrese ili pogledajte prilog pri kraju priručnika.

Dolje potpisani je odgovoran za usklađenost tehničke dokumentacije i ovu izjavu iznosi u ime tvrtke DeWALT.

Horst Grossmann  
Potpredsjednik, Odjel za inženjering i razvoj  
proizvoda DeWALT, Richard-Klinger-Straße 11,  
D-65510, Idstein, Germany  
31.12.2009



**UPOZORENJE:** Pročitajte priručnik s uputama kako biste smanjili rizik od ozljeda.

## Opća sigurnosna upozorenja za električne alate



**UPOZORENJE!** Pročitajte sva sigurnosna upozorenja i upute. Nepoštivanje upozorenja i uputa može rezultirati električnim udarom, požarom i/ili ozbiljnim ozljedama.

### UPOZORENJA I UPUTE ČUVAJTE ZA BUDUĆE POTREBE.

Izraz "električni alat" u upozorenjima odnosi se na električni alat napajan iz strujne utičnice (sa žicom) ili električni alat napajan akumulatorskom baterijom (bez žice).

#### 1) SIGURNOST RADNOG PROSTORA

- Radno mjesto održavajte čistim i dobro osvijetljenim.** Zakrčeni ili mračni prostori prouzrokuju nezgode.
- S električnim alatima ne radite u eksplozivnom okruženju, kao što je blizina zapaljivih tekućina, plinova ili**

**prašine.** Električni aparati stvaraju iskre koje mogu zapaliti prašinu ili isparavanja.

- Prilikom rada s električnim alatom držite podalje promatrače i djecu.** Zbog odvratanja pozornosti mogli biste izgubiti nadzor nad uređajem.

#### 2) ZAŠTITA OD ELEKTRIČNE STRUJE

- Utikači električnih alata moraju odgovarati utičnicama. Nikad i ni na koji način ne prepravljajte utikač. Nemojte rabiti prilagodne utikače s uzemljenim električnim alatima.** Neizmijenjeni utikači i odgovarajuće utičnice smanjit će rizik od strujnog udara.
- Izbjegavajte tjelesni kontakt s uzemljenim površinama poput cijevi, radijatora, metalnih okvira i hladnjaka.** Ako je tijelo uzemljeno, rizik od strujnog udara je povećan.
- Električne alate ne izlažite kiši ni vlazi.** Prodiranje vode u električni alat povećat će rizik od strujnog udara.
- Kabel ne upotrebljavajte za nepredviđene namjene. Kabel nikad ne upotrebljavajte za nošenje, povlačenje ili odvajanje utikača električnog alata iz električne utičnice. Kabel držite podalje od izvora topline, ulja i oštih ili pokretnih dijelova.** Oštećeni ili zapleteni kabel povećat će rizik od strujnog udara.
- Pri radu s električnim alatom na otvorenom upotrijebite produžni kabel pogodan za upotrebu na otvorenom.** Upotreba kabela prikladnog za otvorene prostore smanjuje rizik od strujnog udara.
- Ako nije moguće izbjeći upotrebu električnog alata u vlažnim uvjetima, upotrijebite napajanje s diferencijalnom sklopkom za zaštitu od neispravnosti uzemljenja (RCD).** Upotreba RCD sklopke smanjuje rizik od strujnog udara.

#### 3) OSOBNA SIGURNOST

- Prilikom rada s električnim alatom budite oprezni, usredotočeni i primjenjujte zdravorazumski pristup. Ne koristite električni alat ako ste umorni ili pod utjecajem droga, alkohola ili lijekova.** Trenutak nepažnje tijekom rada s električnim alatom može dovesti do ozbiljnih ozljeda.
- Koristite osobnu zaštitnu opremu. Uvijek koristite zaštitu za oči.** Upotreba zaštitne opreme poput maske protiv prašine, sigurnosnih cipela protiv klizanja, čvrste kape ili zaštite sluha u odgovarajućim uvjetima smanjit će rizik od tjelesnih ozljeda.

- c) **Spriječite nenamjerno uključivanje. Prije priključivanja u električnu mrežu ili umetanja akumulatorske baterije, kao i prije uzimanja ili nošenja alata, provjerite je li prekidač u isključenom položaju.** Nošenje električnog alata tako da je prst na prekidaču ili priključivanje električnog alata kojemu je prekidač uključen dovodi do nezgoda.
- d) **Prije nego što uključite električni alat, uklonite s njega sve ključeve za podešavanje.** Ostavljanje ključa na rotirajućem dijelu električnog alata može dovesti do ozljede.
- e) **Ne sežite predaleko. Uvijek održavajte ravnotežu i stabilan stav.** To omogućuje bolji nadzor nad električnim alatom u neočekivanim situacijama.
- f) **Pravilno se obucite. Ne nosite široku odjeću ili nakit. Kosu, odjeću i rukavice uvijek držite podalje od pokretnih dijelova.** Pokretni dijelovi mogu zahvatiti labavo obučenu odjeću, nakit ili dugu kosu.
- g) **Ako je omogućeno priključivanje uređaja za usisavanje i prikupljanje prašine, osigurajte njihovo pravilno povezivanje i upotrebu.** Upotreba uređaja za skupljanje prašine može smanjiti opasnosti vezane uz prašinu.

#### 4) UPOTREBA I ČUVANJE ELEKTRIČNIH ALATA

- a) **Ne preopterećujte električni alat. Upotrijebite odgovarajući električni alat za posao koji obavljate.** Prikladan električni alat bolje će i sigurnije obaviti posao brzinom za koju je predviđen.
- b) **Ne upotrebljavajte električni alat ako se prekidač ne može prebaciti u isključeni ili uključeni položaj.** Svaki električni alat kojim se ne može upravljati pomoću prekidača predstavlja opasnost i potrebno ga je popraviti.
- c) **Prije prilagođavanja, zamjene pribora ili spremanja električnog alata, isključite utikač iz utičnice ili odvojite akumulatorsku bateriju.** Ove sigurnosne preventivne mjere smanjuju rizik od nehotičnog pokretanja električnog alata.
- d) **Električne alate koji se ne upotrebljavaju pohranite izvan dohvata djece i ne dopustite rad osobama koje nisu upoznate s alatom ili ovim uputama.** Električni alati opasni su u rukama neobučениh korisnika.
- e) **Održavajte električne alate. Provjerite ima li otklona ili savijenih pokretnih dijelova, napuklih dijelova ili kakvih**

**drugih stanja koja mogu utjecati na rad električnog alata. Ako je alat oštećen, popravite ga prije upotrebe.** Velik broj nezgoda uzrokovan je loše održanim električnim alatima.

- f) **Rezne dijelove alata održavajte oštroma i čistima.** Pravilno održavanje reznih alata i njihovih oštrica smanjuje vjerojatnost savijanja i olakšava upravljanje.
- g) **Električni alat, pribor, nastavke itd., upotrebljavajte u skladu s ovim uputama te uzimajući u obzir radne uvjete i posao koji je potrebno obaviti.** Upotreba električnog alata za poslove za koje nije predviđen može dovesti do opasnih situacija.

#### 5) SERVISIRANJE

- a) **Električne alate servisirajte kod kvalificiranog servisera i upotrebom originalnih zamjenskih dijelova.** Na taj ćete način održati sigurnost upotrebe električnog alata.

### Dodatne posebne sigurnosne upute za brusilice



**UPOZORENJE:** Budite posebno pažljivi tijekom brušenja nekih vrsta drva (npr. bukovina, hrastovina) i metala koji mogu proizvesti otrovnu prašinu. Nosite zaštitnu masku posebno dizajniranu za zaštitu od otrovnih čestica i isparenja olovne prašine te osigurajte zaštitu drugih osoba koje se nalaze ili prolaze radnim područjem.



**UPOZORENJE:** Ovaj alat koristite u dobro prozračenim prostorima kad brusite željezne materijale. Alat ne upotrebljavajte u blizini zapaljivih tekućina, plinova ili prašine. Iskre i vruće čestice proizvedene brušenjem ili električnim lukom čestica motora mogu upaliti zapaljive materijale.

### Brušenje boje



**UPOZORENJE:** Pridržavajte se važećih propisa za brušenje boje. Obratite posebnu pažnju na sljedeće:

- Kad god je moguće, za odvođenje prašine koristite usisavač.
- Budite posebno pažljivi tijekom brušenja boje koja bi mogla sadržavati olovo:
  - Djeci i trudnicama ne dopuštajte pristup u radno područje.



- Sve osobe koje ulaze u radno područje moraju nositi masku koja je posebno dizajnirana za zaštitu od prašine i isparenja boje na bazi olova.
- U radnom području ne jedite, ne pijte i ne pušite.
- Otpadne čestice i prašinu odbacite na siguran način.

1. Prekidač uključivanja/isključivanja
2. Otvor za odvođenje prašine
3. Brusna ploča
4. Stezni gumb za brusni papir

## Stalno prisutni rizici

Unatoč primjenjivanju važećih sigurnosnih propisa i sigurnosnih uređaja, određene stalno prisutne rizike nije moguće izbjeći, a to su:

- Oštećenje sluha.
- Rizik od tjelesnih ozljeda uslijed letećih čestica.
- Rizik od opekotina uslijed zagrijavanja pribora tijekom rada.
- Rizik od tjelesnih ozljeda uslijed duge upotrebe.

## Oznake na alatu

Na alatu su prikazani sljedeći simboli:



Prije upotrebe pročitajte priručnik za upotrebu.

### POLOŽAJ DATUMSKE OZNAKE (SL. A)

Datumska oznaka (10), koja obuhvaća i godinu proizvodnje, otisnuta je na kućištu.

Primjer:

2012 XX XX  
Godina proizvodnje

## Sadržaj pakiranja

Pakiranje sadrži:

- 1 Ručna brusilica
  - 1 Vreća za prašinu
  - 1 Prilagodnik za odvođenje prašine
  - 1 List brusnog papira
  - 1 Priručnik s uputama
  - 1 Slika sastavnih dijelova
- Alat, dijelove ili pribor provjerite radi eventualnih oštećenja nastalih tijekom transporta.
  - Temeljito proučite i upoznajte se s ovom priručnikom prije same upotrebe alata.

## Opis (sl. A)



**UPOZORENJE:** Nikad ne modificirajte električni alat ili bilo koji njegov dio. Može doći do oštećenja ili ozljeda.

### NAMJENA

Ova ručna brusilica D26441 predviđena je za brušenje drva, metala i plastike u profesionalnom okruženju.

**NEMOJTE** koristiti u vlažnim uvjetima ni u blizini zapaljivih tekućina ili plinova.

Ova brusilica profesionalan je električni alat.

**NEMOJTE** dopustiti djeci da dolaze u dodir s alatom. Neiskusni korisnik mora biti pod nadzorom prilikom uporabe ovog alata.

- Ovaj proizvod nije namijenjen upotrebi od strane osoba sa smanjenim fizičkim, osjetilnim ili mentalnim sposobnostima, uključujući i djecu, kao ni osoba s nedostatkom iskustva ili znanja, osim ako ih osoba zadužena za njihovu sigurnost nadzire. Djecu se nikad ne smije ostaviti samu uz ovaj proizvod.

## Zaštita od električne struje

Elektromotor je projektiran za samo jedan napon. Uvijek provjerite odgovara li električno napajanje naponu navedenom na opisnoj oznaci.



Ovaj DeWALT alat raspolaže dvostrukom izolacijom u skladu s dokumentom EN 60745, stoga žica uzemljenja nije potrebna.



**UPOZORENJE:** Alate s napajanjem od 115 V potrebno je upotrebljavati putem izolacijski osiguranog transformatora koji između primarnog i sekundarnog navoja ima zaštitu uzemljenja.

Ako je kabel napajanja oštećen, potrebno ga je zamijeniti posebnim kablom dostupnim putem ovlaštenog servisa tvrtke DeWALT.

## Zamjena strujnog utikača (samo za U.K. i Irsku)

Ako je potrebno postaviti novi strujni utikač:

- Na siguran način odbacite stari utikač.
- Smeđi vodič spojite na fazni priključak u utikaču.
- Plavi vodič spojite na neutralni priključak u utičnici.



**UPOZORENJE:** Na priključak uzemljenja nije potrebno ništa povezivati.

Slijedite upute za ugradnju isporučene uz utikač dobre kvalitete. Preporučeni osigurač: 13 A.

## Upotreba produžnog kabela

Ako je potreban produžni kabel, upotrijebite odobreni trožilni produžni kabel koji je pogodan za ulaznu snagu ovog alata (pogledajte **Tehničke podatke**). Najmanja debljina vodiča je 1,5 mm<sup>2</sup>, a najveća duljina 30 m.

U slučaju upotrebe kabela na kolutu, kabel uvijek potpuno odmotajte.

## SASTAVLJANJE I PODEŠAVANJE



**UPOZORENJE:** Kako biste smanjili opasnost od ozljeda, isključite stroj i odvojite ga od izvora napajanja prije postavljanja ili uklanjanja nastavaka, prije izvođenja bilo kakvih podešavanja, promjena položaja ili popravaka. Provjerite je li prekidač napajanja u isključenom položaju (OFF). Slučajno uključivanje alata može izazvati ozljede.

## Postavljanje brusnog papira (sl. B1–B4)

### POSTAVLJANJE OBIČNOG BRUSNOG PAPIRA (SL. B1–B3)

1. Brusni papir omekšajte trljanjem njegove glatke strane preko ruba radnog stola.
2. Otpustite oba stezna gumba brusnog papira (4).
3. Brusnu ploču (3) pridržavajte jednom rukom i poravnajte otvore za odvođenje prašine (5).
4. Brusni papir klizno uvucite ispod stege za brusni papir (4).
5. Zahvatite pripadajući stezni gumb za brusni papir (4).
6. Brusni papir snažno rastegnite preko brusne ploče (3) i ponovite prethodni postupak s drugom stezaljkom.

### POSTAVLJANJE BRUSNOG PAPIRA S ČIČAK-PRIHVATOM (SL. B4)

1. Alat postavite na stol, tako da brusna ploča (3) bude okrenuta prema gore.

2. Brusni list postavite izravno na brusnu ploču.
3. Brusnu ploču (3) pridržavajte jednom rukom i poravnajte otvore za odvođenje prašine (5).
4. List čvrsto pritisnite na brusnu ploču.

## Odvođenje prašine (sl. C)



**UPOZORENJE:** Budući da prilikom obrade drva brusilicom nastaje prašina, uvijek postavite vreću za prašinu koja je projektirana u skladu s važećim propisima o emisiji prašine.



**UPOZORENJE:** Tijekom brušenja metala ne upotrebljavajte vreću za prašinu ili usisavač bez odgovarajuće zaštite protiv iskenja.

Alat je opremljen prilagodnikom za priključivanje vreće za prašinu ili usisavača.

1. Prilagodnik za odvođenje prašine (6) namjestite na otvor (2), kao što je prikazano na slici.
2. Postavite vreću za prašinu (7) tako da poravnate otvorene utore (8) s ispupčenjima (9) i namjestite vreću na prilagodnik (6).
3. Sklop zakrenite u smjeru kazaljki na satu tako da se blokira u svom položaju.
4. Ili alat pomoću u prilagodnika (6) priključite na usisavač.

## UPOTREBA

### Upute za upotrebu



**UPOZORENJE:** Uvijek se pridržavajte sigurnosnih uputa i važećih propisa.



**UPOZORENJE:** Da biste smanjili opasnost od ozbiljnih ozljeda, isključite alat i odvojite ga od izvora napajanja prije izvođenja bilo kakvih prilagođavanja ili postavljanja/ uklanjanja dodataka ili pribora.



**UPOZORENJE:**

- Pobrinite se da radni materijal koji će se brusiti bude dobro učvršćen.
- Na radni materijal primijenite isključivo lagani pritisak. Pretjerani pritisak ne poboljšava učinak brušenja, već samo rezultira povećanim opterećenjem na električni alat i izaziva trganje abrazivne površine.
- Izbjegavajte preopterećivanje.



**UPOZORENJE:** Ne brusite magnezij!

## Pravilan položaj ruku (sl. A, D)



**UPOZORENJE:** Da biste smanjili opasnost od ozbiljnih ozljeda **UVIJEK** koristite prikazan pravilan položaj ruku.



**UPOZORENJE:** Da biste smanjili opasnost od ozbiljnih ozljeda, **UVIJEK** čvrsto pridržavajte kao mjeru opreza u slučaju nagle reakcije.

Pravilan položaj ruku zahtijeva da jednom rukom držite glavni rukohvat (11), kao što je prikazano.

## Uključivanje i isključivanje (sl. A)

Da biste uključili alat, prekidač za uključivanje/ isključivanje postavite u položaj I.

Da biste isključili alat, prekidač za uključivanje/ isključivanje postavite u položaj O.

## Brušenje (sl. A)

1. Započnite s najgrubljim brusnim papirom.
2. S obzirom na to da alat proizvodi male ogrebotine u svim smjerovima, nije potrebno brusiti u smjeru godova drva.
3. Često provjeravajte učinak vašeg rada.
4. Alat uvijek isključite po završetku rada i prije isključivanja utikača iz utičnice napajanja.

## Pražnjenje vreće za prašinu (sl. C)

Kako bi odvođenje prašine bilo učinkovito, vreću za skupljanje prašine ispraznite kad je napunjena za približno jednu trećinu.

1. Da biste ispraznili vreću za prašinu, skinite je zajedno s prilagodnikom.
2. Odvojite vreću za prašinu (7) od prilagodnika (6) tako da je zakrenete u smjeru suprotnom od kazaljki na sati i svučete.
3. Sadržaj vreće ispraznite u koš za otpatke. Ako je potrebno, pomoću usisavača očistite vreću, usisavajući s unutarnje strane.
4. Ponovo postavite prilagodnik za odvođenje prašine.
5. Ponovo postavite vreću za prašinu.

## ODRŽAVANJE

Ovaj električni alat tvrtke DeWALT projektiran je za dugotrajnu upotrebu uz minimalna održavanja. Neprekinuta i zadovoljavajuća upotreba ovisi o pravilnoj brizi i redovitom čišćenju.



**UPOZORENJE:** Kako biste smanjili opasnost od ozljeda, isključite stroj i odvojite ga od izvora napajanja prije postavljanja ili uklanjanja nastavaka, prije izvođenja bilo kakvih podešavanja, promjena postavki ili izvođenja popravaka. Provjerite je li prekidač napajanja u isključenom položaju (OFF). Slučajno uključivanje alata može izazvati ozljede.



## Podmazivanje

Ovaj električni alat ne zahtijeva dodatno podmazivanje.



## Čišćenje



**UPOZORENJE:** Prašinu iz kućišta ispušite suhim zrakom čim primijetite nakupljanje nečistoća oko ventilacijskih otvora. Tijekom izvođenja ovog postupka koristite odobrenu zaštitu za oči i odobrenu masku protiv prašine.



**UPOZORENJE:** Za čišćenje nemetalnih dijelova alata nikad ne upotrebljavajte otapala ili druge jake kemikalije. Ove kemikalije mogu štetiti materijalima upotrijebljenima u tim dijelovima. Upotrebljavajte isključivo krpu natopljenu vodom i blagim sapunom. Nikad ne dopustite da bilo kakva tekućina prođe u unutrašnjost alata. Nikad ne potapajte bilo koji dio alata u tekućinu.

- Nakon korištenja alata za brušenje metala i bez vreće za prašinu, alat očistite zrakom pod niskim tlakom.

## Dodatni pribor



**UPOZORENJE:** S obzirom na to da pribor koji nije u ponudi tvrtke DeWALT nije ispitan s ovim proizvodom, upotreba takvog pribora uz ovaj alat može biti opasna. Da biste smanjili opasnost od ozljeda, uz ovaj proizvod treba upotrebljavati isključivo dodatni pribor preporučen od tvrtke DeWALT.

Informacije o odgovarajućim dodacima zatražite od lokalnog dobavljača.

## Zaštita okoliša



Odlazite sa zasebnim otpadom. Ovaj proizvod ne smije se odbacivati kao uobičajeni otpad iz kućanstva.



Ako ustanovite da je vaš DeWALT proizvod potrebno zamijeniti ili ako za njime više nemate potrebe, ne odbacujte ga kao uobičajeni otpad iz kućanstva. Pripremite ovaj proizvod za zasebno prikupljanje otpada.



Odvojeno prikupljanje rabljenih proizvoda i ambalaže omogućuje recikliranje i ponovnu upotrebu materijala. Ponovna upotreba recikliranih materijala pomaže u sprječavanju zagađivanja okoliša i smanjuje potražnju za sirovinama.

Lokalni zakoni mogu propisivati odvojeno prikupljanje električnih proizvoda iz kućanstva, na mjestima lokalnih odlagališta otpada ili putem prodavača kod kojeg ste kupili ovaj proizvod.

DeWALT omogućuje prikupljanje i recikliranje DeWALT proizvoda nakon isteka njihovog vijeka trajanja. Da biste iskoristili prednosti ove usluge, svoj proizvod vratite bilo kojem ovlaštenom servisnom predstavniku koji će ga preuzeti u naše ime.

Lokaciju najbližeg ovlaštenog servisnog predstavnika možete provjeriti kontaktiranjem svog lokalnog ureda tvrtke DeWALT, na adresi navedenoj u ovom priručniku. Također, potpuni popis ovlaštenih DeWALT servisa i potpuni detalji o našim uslugama nakon prodaje i kontaktima, dostupni su putem Interneta na adresi:

**[www.2helpU.com](http://www.2helpU.com)**.

## JAMSTVENA IZJAVA

- ♦ Jamčimo da navedeni proizvod koji smo isporučili nema nedostataka ili grešaka u konstrukciji ili tvorničkoj montaži.
- ♦ Jamstveni rok je 24 mjeseci od dana kupnje. Jamčimo da će navedeni proizvod koji smo isporučili u jamstvenom roku ispravno funkcionirati kod normalne upotrebe ukoliko će se korisnik pridržavati priloženih uputa o uporabi.
- ♦ Jamčimo da je za isporučeni proizvod osigurano servisno održavanje i potrebni rezervni dijelovi u toku 7 godina od datuma kupnje.
- ♦ Obvezujemo se na zahtjev imatelja jamstvenog lista podnesenog u jamstvenom roku, o svom trošku osigurati otklanjanje kvarova i nedostataka proizvoda koji proizlaze iz nepodudarnosti stvarnih sa propisanim, odnosno deklariranim karakteristikama kvalitete proizvoda. Popravak se obvezujemo izvršiti u roku od 45 dana od dana prijave kvara. Ako proizvod ne popravimo u tom roku obvezujemo se zamijeniti ga novim ili vratiti uplaćenu svotu.
- ♦ Jamstvo vrijedi uz predočenje originalnog računa prodavatelja, te ispravno ispunjenog i ovjerenog pečatom prodavatelja jamstvenog lista.
- ♦ Troškove prijevoza odnosno prijenosa proizvoda koji nastaju pri popravku odnosno njegovoj zamjeni u garantnom roku snosi nositelj jamstva. Bez obzira na način dostave ovlaštenom servisu, kupac je obavezan podignuti proizvod po izvršenom servisnom popravku u isto potvrditi svojim potpisom.
- ♦ Nepravilnosti koje su nastale nestručnim rukovanjem, rukovanjem suprotnim navedenim u uputama ili mehaničkim oštećenjem isključene su iz jamstva.
- ♦ Proizvod ne smije biti prethodno otvaran ili popravljan od strane neovlaštenih osoba.
- ♦ Ako popravak traje duže od 14 dana, jamstveni rok se produžuje za trajanje servisa.

## RADOVI I DIJELOVI KOJI IDU NA TERET JAMSTVA

- ♦ Kvarovi nastali greškom prilikom tvorničkog sklapanja i pakiranja
- ♦ Puknuća lomovi dijelova strojeva i alata prouzročeni nekvalitetnim materijalom tj. tvorničkom greškom.
- ♦ Indirektni kvarovi uzrokovani točkom 2.
- ♦ Kvarovi nastali odmah po puštanju stroja/ uređaja u rad

## RADOVI I DIJELOVI KOJI NISU PREDMET JAMSTVA

1. Oštećena i kvarovi nastali:
  - ♦ Prilikom nepravilnog sastavljanja uređaja od strane kupca
  - ♦ Nepravilnim rukovanjem i nenamjenskim korištenjem
  - ♦ Korištenjem neadekvatnih goriva, maziva, napona, opterećenja
  - ♦ Servisiranjem ili rastavljanjem uređaja od strane neovlaštenih osoba
2. Dijelovi koji spadaju u potrošni materijal:
  - ♦ Kvarovi nastali nedovoljnim održavanjem ili servisiranjem
  - ♦ Kvarovi nastali radi preopterećivanja ili pregrijavanja uređaja ili njihovih sastavnih dijelova

TIP PROIZVODA:	
Prodajno mjesto:	Pečat:
Datim prodaje:	Potpis:

NOSITELJ JAMSTVA: LIKOS d.o.o. Karlovačka cesta 2E, 10020 Zagreb  
 Uvoznik: LIKOS d.o.o. Karlovačka cesta 2E, 10020 Zagreb, tel: 01 6539 875  
 CENTRALNI SERVIS: LIKOS d.o.o. Karlovačka cesta 2E, 10020 Zagreb  
 TELEFON SERVISA: 01 65 39 875

### **VAŽNO:**

**Za sva pitanja vezana za stavljanje alata u funkciju, način dostave i povrat alata po izvršenom popravku, te ostala servisna ili tehnička pitanja, obavezno kontaktirajte servis na telefon 01 6539 875, u uredovno vrijeme radnim danom od 8.00 – 12.00 h**

# RUČNA EKSCENTAR BRUSILICA D264441

## Čestitamo!

Izabrali ste DeWALT alat. Dugogodišnje iskustvo, razvoj proizvoda i inovacije učinile su da DeWALT postane jedan od najpouzdanijih partnera korisnicima profesionalnih ručnih električnih alata.

## Tehnički podaci

		D26441
Napon	$V_{AC}$	230
UK i Irska	$V_{AC}$	230/115
Tip		2
Ulazna snaga	W	230
Veličina pločice	mm	108 x 115
Broj okretaja	$\text{min}^{-1}$	14000
Orbita	mm	1,4
Težina	kg	1,4

$L_{PA}$ (zvučni pritisak)	dB(A)	84
$K_{PA}$ (zvučni pritisak, odstupanje)	dB(A)	3
$L_{WA}$ (zvučna snaga)	dB(A)	91
$K_{WA}$ (zvučna snaga, odstupanje)	dB(A)	3

Ukupne vrednosti vibracija (vektorska suma u tri pravca) određene prema EN 60745:

Ukupna vrednost vibracija $a_h$		
$a_h =$	$\text{m/s}^2$	6,5
Odstupanje K =	$\text{m/s}^2$	1,5

Emisioni nivo vibracija naveden u ovoj informaciji izmeren je prema standardizovanom postupku iz EN 60745 i može se koristiti za upoređivanje alata. Može se koristiti za preliminarnu procenu izloženosti.



**UPOZORENJE:** Deklarisani emisioni nivo vibracija važi za glavne primene alata. Međutim, ako se alat koristi za druge aplikacije, sa drugim priborima ili ako je loše održavan, emisiona vrednost vibracija se može razlikovati. To može značajno povećati nivo izlaganja u ukupnom periodu rada.

Procena nivoa izloženosti vibracijama takođe treba da uzme u obzir vremena kada je alat isključen i kada radi u praznom hodu. To može značajno smanjiti nivo izlaganja u ukupnom periodu rada.

Identifikujte dopunske bezbednosne mere za zaštitu rukovaoca od efekata vibracija kao što su: održavanje alata i pribora, održavanje ruku toplim, organizacija radnih uzoraka.

## Osigurači

Evropa	230 V alati	10 ampera, mrežni
U.K. i Irska	230 V alati	13 ampera, u utikaču
U.K. i Irska	115 V alati	16 ampera, u utikaču

## Definicije: Bezbednosne smernice

Dole navedene definicije opisuju nivo ozbiljnosti za svaku signalnu reč. Molimo da pročitate uputstvo i vodite računa o tim simbolima.



**OPASNOST:** Ukazuje na neposredno opasnu situaciju koja, ako se ne izbegne, će dovesti do **smrti ili teške povrede**.



**UPOZORENJE:** Ukazuje na potencijalno opasnu situaciju koja bi, ako se ne izbegne, može izazvati **smrt ili ozbiljnu povredu**.



**OPREZ:** Ukazuje na potencijalno opasnu situaciju koja može, ako se ne izbegne, izazvati **manju ili umerenu povredu**.

**NAPOMENA:** Ukazuje na praksu koja nije povezana sa telesnim povredama koja, ako se ne izbegne, može dovesti do **materijalne štete**.



Označava opasnost od električnog udara.



Označava opasnost od požara.



Označava opasnost od eksplozije.

# EC izjava o usklađenosti

DIREKTIVA ZA MAŠINE



D26441

DeWALT izjavljuje da su proizvodi opisani u delu **Tehnički podaci** usklađeni sa: 2006/42/EC, EN 60745-1, EN 60745-2-4.

Ovi proizvodi su takođe usklađeni sa direktivom 2004/108/EC i 2011/65/EU. Za više informacija kontaktirajte DeWALT na sledećoj adresi ili ih potražite na poleđini uputstva za upotrebu.

Dolepotpisani je odgovoran za pripremu tehničke dokumentacije i daje ovu izjavu za račun kompanije DeWALT.

Horst Grossmann

Potpredsednik za razvoj proizvoda široke potrošnja  
DeWALT, Richard-Klinger-Straße 11,  
D-65510, Idstein, Nemačka  
31.12.2009



**UPOZORENJE:** Radi smanjenja opasnosti od povreda, pročitajte uputstvo za upotrebu.

## Opšta bezbednosna upozorenja za električne alate



**UPOZORENJE!** Pročitajte sva bezbednosna upozorenja i uputstva. Nepoštovanje upozorenja i uputstava može izazvati električni udar, požar i/ili ozbiljnu povredu.

### SAČUVAJTE SVA UPOZORENJA I UPUTSTVA ZA BUDUĆE POTREBE

Termin "električni alat" u upozorenjima odnosi se na alate sa mrežnim napajanjem (sa kablom) ili alate sa baterijskim napajanjem (bežični).

#### 1) BEZBEDNOST RADNOG PODRUČJA

- Radno područje treba uvek da bude čisto i dobro osvetljeno.** Nered i mračna područja izazivaju nezgode.
- Ne radite sa električnim alatima u eksplozivnim atmosferama, na primer u prisustvu zapaljivih tečnosti, gasova ili prašine.** Električni alati stvaraju varnice koje mogu da upale prašinu ili isparenja.

- Decu i druge osobe udaljite dok radite sa električnim alatom.** Zbog ometanja možete izgubiti kontrolu.

#### 2) ELEKTRIČNA BEZBEDNOST

- Utikači električnih alata moraju da odgovaraju utičnici. Nikada i ni na bilo koji način nemojte modifikovati utikač. Ne koristite nikakve utične adaptore sa uzemljenim električnim alatima.** Nemodifikovani utikači i odgovarajuće utičnice smanjuju opasnost od električnog udara.
- Izbegavajte telesni kontakt sa uzemljenim površinama kao što su cevi, radijatori, šporeti i frižideri.** Postoji veća opasnost od električnog udara ako je vaše telo uzemljeno.
- Ne izlažite električne alate kiši ili vlažnim uslovima.** Voda koja prodre u električni alat povećava opasnost od električnog udara.
- Ne rukujte nepravilno kablom. Nemojte nikad koristiti kabl za nošenje, vučenje ili izvlačenje utikača električnog alata. Kabl udaljite od toplote, ulja, oštih rubova ili pokretnih delova.** Oštećeni ili zapleteni kablovi povećavaju opasnost od električnog udara.
- Pri upotrebi električnog alata na otvorenom prostoru koristite produžni kabl koji je pogodan za upotrebu na otvorenom prostoru.** Korišćenje kabla koji je podesan za upotrebu na otvorenom prostoru umanjuje opasnost od električnog udara.
- Ukoliko se ne može izbeći upotreba električnog alata na vlažnom mestu, koristite napajanje sa FID zaštitnom sklopkom za zaštitu od struje u slučaju kvara.** Upotreba FID sklopke umanjuje opasnost od električnog udara.

#### 3) LIČNA BEZBEDNOST

- Budite pažljivi, gledajte šta radite i savesno radite sa električnim alatom. Nemojte da koristite električni alat ako ste umorni ili pod dejstvom lekova, alkohola ili droga.** Trenutak nepažnje pri radu sa električnim alatom može dovesti do ozbiljnih telesnih povreda.
- Koristite ličnu zaštitnu opremu. Uvek nosite zaštitu za oči.** Zaštitna oprema, kao što su maska za prašinu, zaštitna obuća sa đonom koji se ne kliza, kaciga ili zaštita za sluh, koja se koristi pod odgovarajućim uslovima, smanjuju telesne povrede.
- Sprečite nenamerno pokretanje. Pobrinite se da prekidač bude isključen pre povezivanja električnog napajanja i/**

*ili baterije, uzimanja uređaja ili nošenja alata.* Nošenje električnog alata sa prstom na prekidaču ili električnih alata sa prekidačem koji su priključeni na napajanje izaziva nezgode.

- d) **Uklonite ključ za podešavanje ili ključ za pritezanje pre uključivanja električnog alata.** Ključ za pritezanje ili podešavanje koji je ostao u rotirajućem delu električnog alata može da dovede do telesne povrede.
- e) **Ne posežite. Održavajte stabilan položaj i ravnotežu u svakom trenutku.** Time se obezbeđuje bolja kontrola nad električnim alatom u neočekivanim situacijama.
- f) **Nosite odgovarajuću odeću. Ne nosite široku odeću ili nakit. Kosu, odeću i rukavice udaljite od pokretnih delova.** Široka odeća, nakit ili duga kosa mogu da se uhvate u pokretne delove.
- g) **Ako postoje priključni uređaji za izbacivanje prašine i oprema za njeno sakupljanje, pobrinite se da budu priključeni i da se pravilno koriste.** Sakupljanje prašine može da umanjí opasnosti povezane sa prašinom.

#### 4) UPOTREBA I ODRŽAVANJE ELEKTRIČNIH ALATA

- a) **Ne opterećujte električni alat. Koristite odgovarajući električni alat za svoj rad.** Pravi električni alat će bolje i bezbednije, i u predviđenoj meri, obaviti posao za koji je konstruisan.
- b) **Ne koristite električni alat čiji prekidač ne može da se uključi i isključi.** Svaki električni alat koji se ne može kontrolisati putem prekidača je opasan i mora se popraviti.
- c) **Izvučite utikač iz izvora napajanja i/ili izvadite bateriju iz električnog alata pre vršenja bilo kakvih podešavanja, zamene pribora ili odlaganja električnog alata.** Takve preventivne bezbednosne mere smanjuju opasnost od slučajnog pokretanja električnog alata.
- d) **Nekorišćene električne alate čuvajte van domašaja dece i nemojte dozvoliti osobama koje nisu upoznate sa ovim električnim alatom ili ovim uputstvima da rukuju električnim alatom.** Električni alati su opasni u rukama nevesitih korisnika.
- e) **Održavajte električne alate. Proverite da li su pokretni delovi centrirani ili blokirani, da li su delovi polomljeni i da li postoji bilo koje drugo stanje koje može uticati na rad električnih alata. Ako je oštećen, postarajte se da se električni alat popravi pre upotrebe.** Mnoge

nezgode su izazvane loše održanim električnim alatima.

- f) **Rezne alate održavajte tako da budu oštri i čisti.** Pravilno održavani rezni alati sa oštrim reznim ivicama ređe se blokiraju i lakše se kontrolišu.
- g) **Koristite električni alat, pribor, nastavke itd. u skladu sa ovim uputstvima, uzimajući u obzir radne uslove i rad koji treba obaviti.** Korišćenje električnog alata za radove za koje nije namenjen može dovesti do opasne situacije.

#### 5) SERVIS

- a) **Postarajte se da vaš električni alat servisira kvalifikovani servisni tehničar koji će koristiti samo originalne rezervne delove.** Time se osigurava bezbednost električnog alata.

### Dodatna specifična bezbednosna pravila za brusilice



**UPOZORENJE:** Budite posebno pažljivi kada brusite neke vrste drveta (npr. bukva, hrast) i metala koji mogu stvarati toksičnu prašinu. Nosite zaštitnu masku koja je specijalno dizajnirana za zaštitu od otrovne prašine i isparenja i osigurajte da osobe koje ulaze u radno područje takođe budu zaštićene.



**UPOZORENJE:** Ovaj alat koristite u dobro provetranim područjima ako brusite crne metale (koji sadrže gvožđe). Ne uključujte alat u blizini zapaljivih tečnosti, gasova ili prašine. Varnice ili vruće čestice koje nastaju pri brušenju ili električni luk koji stvaraju četkice motora mogu da upale zapaljive materijale.

### Brušenje farbanih površina



**UPOZORENJE:** Vodite računa o važećim propisima za brušenje farbanih površina. Posebnu pažnju obratite na sledeće:

- Kadgod je moguće koristite usisivač za sakupljanje prašine.
- Budite posebno oprezni kada brusite farbu koji se možda bazira na olovu:
  - Nemojte da dozvolite deci ili trudnicama da ulaze u radno područje.
  - Sve osobe koje ulaze u radno područje treba da nose masku koja je naročito projektovana za zaštitu od prašina i isparenja koja potiču od olovnih boja.



- *Nemojte da jedete, pijete ili pušite u radnom području.*
- *Bezbedno odložite u otpad svu prašinu i drugi otpad.*

## Preostale opasnosti

I pored primene relevantnih bezbednosnih propisa i implementacije bezbednosnih uređaja, izvesne preostale opasnosti se ne mogu izbeći. To su:

- *Slabljenje sluha.*
- *Opasnost od telesnih povreda zbog letećih opiljaka.*
- *Opasnost od opekotina zbog zagrevanja pribora u toku rada.*
- *Opasnost od telesnih povreda zbog dugе upotrebe.*

## Oznake na alatu

Na alatu se nalaze sledeći piktogrami:



Pre upotrebe pročitajte uputstvo za upotrebu.

### POZICIJA DATUMSKE ŠIFRE (SL. A)

Datumska šifra (10), koja sadrži i godinu proizvodnje, odštampana je na kućištu.

Primer:

2012 XX XX  
Godina proizvodnje

## Sadržaj pakovanja

Ovo pakovanje sadrži:

- 1 Ručna ekscentar brusilica
  - 1 Kesa za prašinu
  - 1 Adapter za izbacivanje prašine
  - 1 List brusnog papira
  - 1 Uputstvo za upotrebu
  - 1 Sklopni crtež
- *Proverite da li postoje transportna oštećenja na alatu, njegovim delovima ili priboru.*
  - *Pre rada sa ovim alatom treba pažljivo pročitati i razumeti ovo uputstvo.*

## Opis (sl. A)



**UPOZORENJE:** Nikad ne modifikujte električni alat ili njegove delove. Može doći do oštećenja ili telesne povrede.

1. Prekidač za uključivanje i isključivanje
2. Izlaz za izbacivanje prašine
3. Brusna pločica

4. Dugme za pritezanje brusnog papira

### NAMENA

Vaša ručna ekscentar brusilica D26441 je dizajnirana za brzo brušenje drveta, metala i plastike u profesionalnom okruženju.

**NE** koristite u uslovima vlage ili u prisustvu zapaljivih tečnosti ili gasova.

Ova brusilica je profesionalni električni alat.

**NE** dozvoljavajte deci da se približe alatu. Nadzor je obavezan ako sa ovim alatom radi neiskusno lice.

- Ovaj proizvod nije namenjen da ga koriste lica (uključujući i decu) sa ograničenim fizičkim, senzoričkim ili mentalnim sposobnostima, ili neobučene ili neiskusne osobe, osim ako su pod nadzorom ili su dobile uputstva o upotrebi uređaja od osobe koja je zadužena za njihovu bezbednost. Deca se uvek moraju nadzirati kako ne bi ostala sama sa proizvodom.

## Električna bezbednost

Električni motor je projektovan samo za jedan napon. Uvek proverite da li napon izvora napajanja odgovara naponu na natpisnoj pločici uređaja.



Vaš DEWALT alat je dvostruko izolovan u skladu sa EN 60745; zato nije potreban kabl za uzemljenje.



**UPOZORENJE:** Uređaji na 115 V moraju da se uključuju preko izolacionog transformatora za zaštitu od greške sa uzemljenim kablom između namotaja primara i namotaja sekundara.

U slučaju da se kabl ošteti, mora se zameniti specijalnim kablom koji se može nabaviti preko DEWALT servisne mreže.

## Zamena utikača (samo Velika Britanija i Irska)

Ako treba namestiti novi mrežni utikač:

- *Bezbedno zbrinite stari utikač.*
- *Braon provodnik povežite na kontakt za fazu u novom utikaču.*
- *Povežite plavi provodnik na neutralni kontakt.*



**UPOZORENJE:** Ne treba povezivati kontakt za uzemljenje.

Pratite uputstva koja se isporučuju uz utikače dobrog kvaliteta. Preporučeni osigurač: 13 A.

## Korišćenje produžnog kabla

Ako je potreban produžni kabl, koristite odobreni 3-žilni produžni kabl koji je pogodan za električno priključivanje ovog alata (pogledajte **Tehničke podatke**). Minimalni poprečni presek provodnika je 1,5 mm<sup>2</sup>; maksimalna dužine je 30 m.

Ako koristite kablovski kotur, uvek potpuno odmotajte kabl.

## MONTAŽA I PODEŠAVANJA



**UPOZORENJE:** Radi smanjenja opasnosti od povreda, **isključite uređaj i izvucite utikač mašine iz izvora napajanja pre postavljanja i uklanjanja pribora, pre podešavanja ili promene konfiguracije, ali i pre popravki. Uverite se da je prekidač za uključivanje i isključivanje u položaju OFF (isključeno). Slučajno pokretanje može dovesti do povrede.**

## Postavljanje brusnih listova (sl. B1–B4)

### POSTAVLJANJE OBIČNIH BRUSNIH LISTOVA (SL. B1–B3)

1. Omekšajte brusni papir trljanjem njegove neabrazivne strane preko ivice radne ploče.
2. Popustite oba dugmeta za pritezanje brusnog papira (4).
3. Jednom rukom držite brusnu pločicu (3) i poravnajte rupe za izbacivanje prašine (5).
4. Brusni papir gurnite ispod stezaljke za brusni papir (4).
5. Primenite odgovarajuće dugme za pritezanje brusnog papira (4).
6. Rastegnite brusni papir preko brusne pločice (3) i ponovite isto i sa drugom stezaljkom.

### POSTAVLJANJE BRUSNIH LISTOVA TIPA "ČIČAK" (SL. B4)

1. Stavite alat na sto sa brusnom pločicom (3) okrenutom nagore.
2. Brusni papir postavite direktno na gornju stranu brusne pločice.
3. Jednom rukom držite brusnu pločicu (3) i poravnajte rupe za izbacivanje prašine (5).
4. Čvrsto pritisnite papir na brusnu pločicu.

## Izbacivanje prašine (sl. c)



**UPOZORENJE:** Pošto se pri obradi drveta stvara prašina, uvek instalirajte kesu za prašinu koja je projektovana u skladu sa primenljivim smernicama u vezi sa emisijom prašine.



**UPOZORENJE:** Ne koristite kesu za prašinu ili usisivač prilikom brušenja metala ako nemate odgovarajuću zaštitu od varnica.

Ovaj alat je opremljen adapterom za povezivanje kesu za prašinu ili usisivača.

1. Namestite adapter za izbacivanje prašine (6) na izlaz (2) kao što je pokazano.
2. Pričvrstite kesu za prašinu (7) poravnavajući otvorene slotove (8) sa zarezima (9) i namestite kesu na adapter (6).
3. Okrećite sklop u smeru kazaljke na satu da biste ga zaključali na mestu.
4. Alternativno, povežite alat na vakuumski usisivač koristeći adapter (6).

## RUKOVANJE

### Uputstvo za upotrebu



**UPOZORENJE:** Uvek vodite računa o bezbednosnim merama i primenljivim propisima.



**UPOZORENJE:** Radi smanjenja opasnosti od povreda, **isključite uređaj i izvucite utikač alata iz izvora napajanja pre bilo kakvih podešavanja ili uklanjanja/postavljanja priključaka ili pribora.**



**UPOZORENJE:**

- Uverite se da su materijali koje treba brusiti dobro učvršćeni.
- Primenjujte samo blagi pritisak na radni komad. Previše jak pritisak neće poboljšati učinak brušenja, već će samo dovesti do povećanja opterećenja na uređaju i izazvati do habanja abraziva.
- Izbegavajte preopterećenje.



**UPOZORENJE:** Ne brusite magnezijum!

## Pravilan položaj ruke (sl. A, D)



**UPOZORENJE:** Radi smanjenja opasnosti od ozbiljnih telesnih povreda, **UVEK** primenjujte pravilan položaj ruke kao što je pokazano na slici.



**UPOZORENJE:** Radi smanjenja opasnosti od ozbiljnih telesnih povreda, **UVEK** sigurno držite alat i budite pripravi za iznenadnu reakciju.

Pravilan položaj ruku zahteva da se jedna ruka stavi na glavnu dršku (11), kao što je pokazano na slici.

## Uključivanje i isključivanje (sl. A)

Da biste uključili alat, prekidač za uključivanje/ isključivanje postavite u položaj I.

Da biste isključili alat, prekidač za uključivanje/ isključivanje postavite u položaj O.

## Brušenje (sl. A)

1. Počnite sa najgrubljim zrom.
2. Pošto alat pravi male tragove grebanja u svim smerovima, nije neophodno brusiti korišćenjem zrna.
3. Proveravajte češće svoj rad.
4. Uvek isključite alat kad završite rad i pre nego što ga isključite iz struje.

## Pražnjenje kese za prašinu (sl. C)

Da biste postigli efikasno izvlačenje prašine, kesu za sakupljanje prašine praznite kada se napuni do trećine.

1. Ispraznite kesu za prašinu, izvucite je zajedno sa adapterom.
2. Skinite kesu za prašinu (7) sa adaptera (6) okretanjem suprotno smeru kretanja kazaljke na satu i izvucite je.
3. Sadržaj kese ispraznite u kantu za otpatke. Ako je potrebno, koristite usisivač da biste očistili kesu za prašinu i usisali unutrašnju površinu.
4. Ponovo namestite adapter za izbacivanje prašine.
5. Ponovo namestite kesu za prašinu.

## ODRŽAVANJE

Vaš DEWALT alat je dizajniran za rad u dužem vremenskom periodu sa minimalnim zahtevima u pogledu održavanja. Kontinuirani zadovoljavajući rad zavisi od pravilnog održavanja alata i redovnog čišćenja.



**UPOZORENJE:** Radi smanjenja opasnosti od povreda,

**isključite uređaj i izvucite utikač mašine iz izvora napajanja pre postavljanja i uklanjanja pribora, pre podešavanja ili promene konfiguracije, ako i pre popravki. Uverite se da je prekidač za uključivanje i isključivanje u položaju OFF (isključeno). Slučajno pokretanje može dovesti do povreda.**



## Podmazivanje

Vaš električni alat ne zahteva dodatno podmazivanje.



## Čišćenje



**UPOZORENJE:** Suvim vazduhom izduvavajte prašinu iz glavnog kućišta i iz ventilacionih otvora zavisno od sakupljanja prašine. Nosite odobrenu zaštitu za oči i odobrenu zaštitu od prašine pri obavljanju ovog postupka.



**UPOZORENJE:** Nikad ne koristite rastvarače ili druga agresivna hemijska sredstva za čišćenje nemetalnih delova alata. Te hemikalije mogu da oslabe materijale koji se koriste za nemetalne delove. Koristite samo krpu koja je navlažena vodom i blagu sapunicu. Nikad nemojte dozvoliti da voda proдре u alat; nikad ne uranjajte bilo koji deo alata u tečnost.

- Nakon korišćenja alata za brušenje metala bez kese za prašinu, očistite alat vazduhom pod niskim pritiskom.

## Opciona dodatna oprema i pribor



**UPOZORENJE:** S obzirom da dodatna oprema i pribor, osim onih koje nudi DEWALT, nisu bili testirani sa ovim proizvodom, korišćenje takvih pribora i dodatne opreme sa ovim alatom bi moglo biti opasno. Da bi se smanjila opasnost od povreda, koristite samo DEWALT pribor i dodatnu opremu sa ovim proizvodom.

Za više informacija o prikladnim priborima obratite se vašem distributeru.

## Zaštita životne sredine



Odvojeno sakupljanje. Ovaj proizvod ne sme da se odlaže zajedno sa običnim kućnim smećem.

Ukoliko jednog dana ustanovite da vaš DĚWALT proizvod treba da se zameni ili ako vam više nije potreban, ne odlažite ga sa kućnim smećem. Ovaj proizvod odložite kao poseban otpad.



Odvojeno sakupljanje dotrajalih proizvoda i pakovanja omogućava reciklažu i ponovnu upotrebu materijala. Ponovna upotreba recikliranih materijala pomaže u sprečavanju zagađivanja životne sredine i smanjuje potražnju za sirovinama.

Lokalnim regulativama može biti propisano posebno sakupljanje električnih proizvoda iz domaćinstava, na opštinskim deponijama ili kod prodavca kod koga ste kupili novi proizvod.

DĚWALT obezbeđuje mogućnost za sakupljanje i reciklažu DĚWALT proizvoda na kraju njihovog životnog veka. Da biste iskoristili prednost ove usluge, svoj proizvod vratite bilo kom ovlašćenom serviseru koji će izvršiti odvojeno sakupljanje ovih proizvoda umesto vas.

Kontaktirajte lokalno DĚWALT predstavništvo putem adrese koja je navedena u ovom uputstvu da biste saznali lokaciju vama najbližeg ovlašćenog servisa. Alternativno, listu ovlašćenih DĚWALT serviseru i potpune informacije o našim uslugama za rezervne delove i kontakte naći ćete na internetu, na adresi: [www.2helpU.com](http://www.2helpU.com).

# РАЧНА МАШИНА ЗА ШМИРГЛАЊЕ D26441

## Ви честитаеме!

Избравте алатка од DeWALT. Годишите на искуство, темелниот развој на производи и иновативноста го прават DeWALT еден од најдоверливите партнери на корисниците на професионални електрични алатки.

## Технички податоци

		D26441
Напон	V	230
Велика Британија и Ирска	V <sub>низменена струја</sub>	230/115
Тип		2
Влезна моќност	W	230
Големина на подлога	mm	108 x 115
Вртежи	min <sup>-1</sup>	14000
Вртеж	mm	1,4
Тежина	kg	1,4

L <sub>PA</sub> (звучен притисок)	dB(A)	84
K <sub>PA</sub> (отстапување на звучен притисок)	dB(A)	3
L <sub>WA</sub> (звучна моќност)	dB(A)	91
K <sub>WA</sub> (отстапување на звучна моќност)	dB(A)	3

Вкупна вредност на вибрациите (векторска сума по три оски) определена спрема EN 60745:

Вредност на емисијата на вибрации a <sub>n</sub>	m/s <sup>2</sup>	6,5
Отстапување K	m/s <sup>2</sup>	1,5

Нивото на емисија на вибрации дадено во оваа табела е измерено во склад со стандардизираниот тест даден во EN 60745 и може да се употребува за споредување на една алатка со друга. Може да се употребува за прелиминарна проценка на изложеност на вибрации.



### ПРЕДУПРЕДУВАЊЕ:

Декларираното ниво на емисија на вибрации е за главните режими на работа на алатката. Меѓутоа, доколку алатката се употребува за други намени, со други додатоци или лошо се одржува, емисијата на вибрации може да се разликува. Ова може значително да го зголеми нивото на изложеност на вибрации

во текот на целокупниот период на работа.

Проценката на нивото на изложеност на вибрации исто така треба за го земе во предвид времето кога алатката е исклучена или кога е вклучена но со неа не се извршува работа. Ова може значително да го намали нивото на изложеност на вибрации во текот на целокупниот период на работа.

За да се заштити работникот од последиците на вибрации, треба да се препознаат дополнителни мерки за безбедност како што се: одржување на алатката и додатоците, затоплување на рацете, организација на работните задачи.

## Осигурувачи

Европа

алатки од 230 V осигурувач од 10 ампери на електричниот вод

Велика Британија и Ирска

алатки од 230 V осигурувач од 13 ампери во приклучокот за струја

Велика Британија и Ирска

алатки од 115 V осигурувач од 16 ампери во приклучокот за струја

## Дефиниции: Насоки за безбедна употреба

Долунаведените дефиниции го опишуваат нивото на сериозност на секој сигнален збор. Ве молиме да го прочитате упатството и да обрнете внимание на овие симболи.



**ОПАСНОСТ:** Означува ситуација на непосредна опасност која, доколку не се избегне, ќе предизвика смрт или сериозна повреда.



**ПРЕДУПРЕДУВАЊЕ:** Означува ситуација на потенцијална опасност која, доколку не се избегне, би можела да предизвика смрт или сериозна повреда.



**ВНИМАНИЕ:** Означува ситуација на потенцијална опасност која, доколку не се избегне, може да

*предизвика помала или средна повреда.*

**ИЗВЕСТУВАЊЕ:** *Означува начин на работење кој не е поврзан со повреда на ракувачот и кој, доколку не се избегне, може да предизвика оштетување на имот.*



Означува ризик од електричен удар.



Означува ризик од пожар.



Означува ризик од експлозија.

## ЕЗ - Декларација за сообразност

### ДИРЕКТИВА ЗА МАШИНИ



D26441

DeWALT декларира дека производите опишани во делот **Технички податоци** се во склад со: 2006/42/E3, EN 60745-1, EN 60745-2-4.

Овие производи исто така се во склад со Директивата 2004/108/E3 и 2011/65/EU. За повеќе информации Ве молиме да стапите во контакт со DeWALT преку следнава адреса или да погледнете од другата страна на упатството.

Долу потпишаниот е одговорен за составување на техничките податоци и ја дава оваа декларација во име на DeWALT.

Хорст Гросман

Потпретседател за инженеринг и развој на производи DeWALT, Richard-Klinger-Straße 11, D-65510, Idштајн, Германија  
31.12.2009



**ПРЕДУПРЕДУВАЊЕ:** *За да го намалите ризикот од пожар, прочитајте го упатството за употреба.*

## Општи мерки за безбедност при употреба на електрични алатки



**ПРЕДУПРЕДУВАЊЕ!** *Прочитајте ги сите предупредувања за безбедност и упатства.*

*Непридржување кон предупредувањата и упатствата може да доведе до електричен удар, пожар или сериозна повреда.*

### СОЧУВАЈТЕ ГИ СИТЕ МЕРКИ ЗА БЕЗБЕДНОСТ И УПАТСТВА ЗА ИДНО ПРЕГЛЕДУВАЊЕ.

Терминот „електрична алатка“ во предупредувањата се однесува на Вашата електрична алатка која работи на струја (преку кабел), или на електрична алатка која работи на батерии (без кабел).

#### 1) БЕЗБЕДНОСТ НА РАБОТНОТО МЕСТО

- a) **Одржувајте го работното место чисто и добро осветлено.** Пренатрупани и темни места се причина за незгоди.
- b) **Немојте да работите со електрични алатки во експлозивни окружувања, какви што постојат кога има присуство на запалливи течности, гасови или честички.** Електричните алатки произведуваат искри што можат да ги запалат честичките или испарувањата.
- в) **Држете ги децата и присутните лица настрана додека употребувате електрична алатка.** Одвлекување на вниманието може да предизвика да изгубите контрола.

#### 2) БЕЗБЕДНОСТ ОД ЕЛЕКТРИЧЕН УДАР

- a) **Приклучокот на електричната алатка мора да се совпаѓа со приклучницата. Никога не го преправајте приклучокот.** **Не употребувајте адаптерски приклучоци со заземјени електрични алатки.** Непреправените приклучоци и соодветните приклучници ќе го намалат ризикот од електричен удар.
- b) **Избегнувајте телесен контакт со заземјени површини како што се цевки, радијатори, шпорети или фрижидери.** Има зголемен ризик од електричен удар ако Вашето тело е заземјено.
- в) **Не ги изложувајте електричните алатки на дожд или влажност.**

Навлегувањето на вода во електрична алатка го зголемува ризикот од електричен удар.

- e) **Употребувајте го кабелот правилно. Никогаш не го употребувајте кабелот за носење, влечење или исклучување на електричната алатка. Држете го кабелот настрана од топлина, масло, остри рабови или подвижни делови.** Оштетените или заплетканите кабли го зголемуваат ризикот од електричен удар.
- д) **Кога работите со електрична алатка надвор, употребувајте продолжен кабел кој е соодветен за надворешна употреба.** Употребата на кабел што е соодветен за надворешна употреба го намалува ризикот од електричен удар.
- ф) **Доколку работењето со електрична алатка во влажна средина не може да се избегне, употребувајте заштитна диференцијална (FID) склопка.** Употребата на заштитна диференцијална (FID) склопка го намалува ризикот од електричен удар.

### 3) ЛИЧНА БЕЗБЕДНОСТ

- a) **Бидете претпазливи, внимавајте што правите и користете логика кога работите со електрична алатка. Не употребувајте електрична алатка кога сте уморни или кога сте под влијание на дрога, алкохол или лекови.** Еден момент на невнимание за време на работење со електрична алатка може да доведе до сериозна лична повреда.
- б) **Носете опрема за лична заштита. Секогаш носете заштита за очите.** Заштитната опрема, како што се маски против прав, нелизгачки сиеурносни обуки, шлемови или штитници за слухот, ќе го намали бројот на повреди кога се употребува за соодветни работни услови.
- в) **Спречете ненамерно вклучување на алатката. Обезбедете прекинувачот да биде во исклучена положба пред да ја приклучите алатката на извор на струја или на батериски пакет, или пред да ја подигнете или пренесувате алатката.** Пренесувањето на електрични алатки со прст на прекинувачот или приклучување на извор на струја на

вклучени алатки може да доведе до незгоди.

- a) **Отстранете ги сите алатки за подесување или клучеви пред да ја вклучите електричната алатка.** Клуч или алатка за подесување која е закачена на ротирачкиот дел на електричната алатка може да доведе до повреда.
- д) **Не посегайте предалеку. Цврсто стојте на земјата и бидете во рамнотежа во секое време.** Ова овозможува подобра контрола над електричната алатка во неочекувани ситуации.
- ѓ) **Носете соодветна облека. Не носете широка облека или накит. Држете ги косата, облеката и ракавиците настрана од подвижните делови.** Широката облека, накитот или долгата коса може да бидат фатени во подвижните делови.
- е) **Доколку на уредите постои можност за приклучување на опрема за извлекување и собирање на прав, обезбедете таа да биде приклучена и правилно употребувана.** Собирањето на правот може да ги намали опасностите поврзани со прав.

### 4) УПОТРЕБА И ОДРЖУВАЊЕ НА ЕЛЕКТРИЧНИ АЛАТКИ

- a) **Не ја употребувајте електричната алатка на сила. Употребувајте електрична алатка што е соодветна за Вашата работа.** Соодветната електрична алатка ќе ја заврши работата подобро и побезбедно со брзината за која што била дизајнирана.
- б) **Не употребувајте ја електричната алатка доколку прекинувачот не ја вклучува и исклучува.** Секоја електрична алатка што не може да се контролира преку прекинувачот е опасна и мора да биде поправена.
- в) **Исклучете го приклучокот од изворот на струја или од батерискиот пакет за електричната алатка пред да правите подесувања, менувате датуми или пред да ја одложите електричната алатка.** Таквите превентивни безбедносни мерки го намалуваат ризикот за случајно вклучување на електричната алатка.
- г) **Одлагајте ги електричните алатки што не ги употребувате надвор од досег на децата и не дозволувајте**

да ги употребуваат лица кои не се запознаени со нивната функција и со овие упатства. Електричните алатки се опасни кога со нив ракуваат необучени корисници.

- д) **Одржувајте ги електричните алатки. Проверете дали подвижните делови се лошо поставени, заглавени или оштетени, или постои друга состојба која би можела да влијае врз работењето на електричната алатка. Доколку електричната алатка е оштетена, однесете ја на поправка пред да ја употребите.** Многу незгоди се предизвикани поради лошо одржувани електрични алатки.
- ф) **Одржувајте ги алатките за сечење остри и чисти.** Правилно одржуваните алатки за сечење со остри рабови за сечење имаат помала шанса да се заглаваат и полесно се управуваат.
- е) **Употребувајте ги електричните алатки, приборот, сечилата и сл. во склад со овие упатства, имајќи ги предвид работните услови и работата која треба да се заврши.** Употребата на електрична алатка за работа што е различна од нејзината намена може да доведе до опасна ситуација.

## 5) СЕРВИС

- а) **Вашиите електрични алатки треба да ги сервисира квалификувано лице кое користи само идентични резервни делови.** Вака ќе бидете сигурни дека се одржува безбедноста на електричната алатка.

## Дополнителни посебни правила за безбедност за шмиргли



**ПРЕДУПРЕДУВАЊЕ:** Посебно внимавајте кога шмирглате некои дрва (на пример: бука, даб) и метали кои што можат да произведат токсична прав. Носете маска за прав што е посебно направена за заштита од отровна прав и испарувања и осигурајте лицата што стојат или влегуваат во зоната на работа да бидат исто така заштитени.



**ПРЕДУПРЕДУВАЊЕ:** Употребувајте ја оваа алатка во добро проветрени простории

кога шмирглате метали што содржат железо. Не работете со алатката во близина на запалливи течности, гасови или прав. Искрите, загреаните честички од шмиргалањето или искречките моторни четкички може да ги потпалат запалливите материјали.

## Шмирглање на боја



**ПРЕДУПРЕДУВАЊЕ:** Почитувајте ги важечките правила за шмирглање на боја. Обрнете посебно внимание на следниве работи:

- Секогаш кога е можно, употребувајте вакуумски извлекувач за собирање на правта.
- Особено внимавајте кога шмирглате боја што можеби е врз база на олово:
  - Не им дозволувајте на деца или на трудници да влезат во работната област.
  - Сите лица што ќе влезат во работната околина треба да носат специјално дизајнирана маска за заштита од прав и испарување на оловна боја.
  - Не јадејте, пијте или пушете во работната област.
- Ослободете се од честичките од прав и од другиот отпад на безбеден начин.

## Останати ризици

Дури и ако се применат соодветните правила за безбедност и се воведат безбедносна опрема, одредени останати ризици не може да се избегнат. Тоа се:

- Оштетување на слухот.
- Ризик од лична повреда поради излетани парчиња.
- Ризик од изгорениците поради загревањето на додатоците при работењето.
- Ризик од лична повреда поради долготрајна употреба.

## Ознаки на алатката

Следните слики се наоѓаат на алатката:



Прочитајте го упатството за употреба пред да ја употребите алатката.



## МЕСТО ЗА ШИФРАТА НА ДАТУМОТ (СКИЦА А)

Шифрата на датумот (10), која ја содржи и годината на производството, е отпечатена на кукиштето.

На пример:

2012 XX XX  
Година на производство

## Содржина на кутијата

Кутијата содржи:

- 1 Рачна машина за шмирглање
- 1 Торба за прав
- 1 Адаптер за извлекување на прав
- 1 Абразивна хартија
- 1 Упатство за употреба
- 1 Детална скица
  - Проверете дали има оштетување на алатката, деловите или додатоците до кое може да дошло за време на превозот.
  - Детално прочитајте го и разберете го ова упатство пред да започнете со работа.

## Опис (скица А)



**ПРЕДУПРЕДУВАЊЕ:** Никогаш немојте да ја преправате електричната алатка или било која нејзин дел. Тоа може да доведе до оштетување или повреда.

1. Прекинувач за вклучување и исклучување
2. Отвор за извлекување на прав
3. Подлога за шмирглање
4. Рачка за стегач на хартијата за шмирглање

## НАМЕНА

Вашата рачна машина за шмирглање D26441 е дизајнирана за брзо шмирглање на дрво, метал и пласти во професионална околина.

**НЕМОЈТЕ** да ја употребувате алатката во влажни услови или во присуство на запалливи течности или гасови.

Оваа машина за шмирглање е професионална електрична алатка.

**НЕ** дозволувајте деца да дојдат во допир со алатката. Потребен е надзор кога неискусни ракувачи ја употребуваат оваа алатка.

- Овој производ не е наменете за употреба од страна на лица (вклучувајќи и деца) кои што патат од намалени физички, сетилни

или психички можности или на лица со недоволно искуство и/или со желба да научат освен ако не се под надзор на личноста која е одговорна за нивната безбедност. Деца никогаш не треба да се остават сами со овој производ.

## Безбедност од електричен удар

Електромоторот е наменет само за работа со определен напон. Секогаш проверете дали струјното напојување одговара на напонот што е деклариран на плочката.



Вашата DeWALT алатка е двојно изолирана во склад со EN 60745; затоа не е потребна жица за заземјување.



**ПРЕДУПРЕДУВАЊЕ:** Со алатки што работат на 115 V мора да се употребува сигурносен изолационен трансформатор на напон со преграда за заземјување помеѓу примарниот и секундарниот калем.

Доколку електричниот кабел е оштетен, мора да биде заменет со специјално подготвен кабел што е достапен преку мрежата на сервиси на DeWALT.

## Замена на приклучокот за струја (само за Велика Британија и Ирска)

Доколку треба да се монтира нов приклучок за струја:

- **Внимателно ослободете се од стариот приклучок.**
- **Поврзете го кафеавиот кабел со терминалот што е под напон во приклучокот.**
- **Поврзете го синиот кабел со неутралниот терминал.**



**ПРЕДУПРЕДУВАЊЕ:** Ништо не смее да се поврзува на терминалот за заземјување.

Следете ги упатствата за монтирање и обезбедете квалитетни приклучоци. Препорачан осигурувач: 13 A.

## Употреба на продолжен кабел

Доколку е потребен продолжен кабел, употребувајте продолжен кабел со 3 јадра со проверен квалитет што одговара на струјниот приклучок на оваа алатка (погледнете во **Технички податоци**). Минималниот попречен пресек на проводникот е 1,5 mm<sup>2</sup>; максималната должина е 30 метри.

Секогаш целосно одмотајте го кабелот кога употребувате продолжен кабел од макара.

## СКЛОПУВАЊЕ И ПОДЕСУВАЊЕ



**ПРЕДУПРЕДУВАЊЕ:** *За да го намалите ризикот од повреди, исклучете ја алатката и извадете го приклучокот од изворот на струја пред да монтирате и отстранувате додатоци, пред да прилагодувате или менувате подесувања или кога вршите поправки. Осигурајте прекинувачот да биде во исклучена положба. Случајно активирање на алатката може да предизвика повреда.*

## Поставување на абразивна хартија (скици В1-В4)

### ПОСТАВУВАЊЕ НА ОБИЧНА АБРАЗИВНА ХАРТИЈА (СКИЦИ В1-В3)

1. Омекнете ја абразивната хартија со триење на нејзината неабразивна страна врз работ на работната површина.
2. Ослободете ги двете рачки на стегачот за хартија за шмирглање (4).
3. Држете ја подлогата за шмирглање (3) со една рака и порамнете ги дупките за извлекување на прав (5).
4. Лизнете ја хартијата за шмирглање под стегачот (4).
5. Зацврстете ја соодветната рачка на стегачот (4).
6. Растегнете ја хартијата за шмирглање врз подлогата за шмирглање (3) и повторете го тоа со другата стега.

### ПОСТАВУВАЊЕ НА ФЛЕКСИБИЛНА АБРАЗИВНА ХАРТИЈА (СКИЦА В4)

1. Поставете ја алатката на маса, со подлогата за шмирглање (3) завртена нагоре.
2. Ставете ја хартијата за шмирглање директно врз подлогата за шмирглање.
3. Држете ја подлогата за шмирглање (3) со една рака и порамнете ги дупките за извлекување на прав (5).
4. Притиснете ја хартијата цврсто врз подлогата за шмирглање.

## Извлекување на прав (скица С)



**ПРЕДУПРЕДУВАЊЕ:** *Обработката на дрво со машина за шмирглање произведува прав па затоа секогаш монтирајте торба за прав што е направена во склад со директивите што се применуваат во врска со испуштањето на прав.*



**ПРЕДУПРЕДУВАЊЕ:** *Немојте да употребувате торба за прав или вакуумски извлекувач без соодветна заштита од искри кога шмирглате метал.*

Алатката е опремена со адаптер за поврзување на торба за прав или вакуумски извлекувач.

1. Поставете го адаптерот за извлекување на прав (6) преку отворот (2) како што е прикажано.
2. Поврзете ја торбата за прав (7) така што ќе ги доведете во линија засечените отвори (8) со жлебовите (9) и ќе ја поставите торбата преку адаптерот (6).
3. Свртете го склопот спротивно од насоката на стрелките на часовникот за да го зацврстете.
4. Или, поврзете ја алатката со вакуумски извлекувач со употреба на адаптерот (6).

## УПОТРЕБА

### Упатства за употреба



**ПРЕДУПРЕДУВАЊЕ:** *Секогаш работете во склад со упатствата за безбедна употреба и соодветните правила.*



**ПРЕДУПРЕДУВАЊЕ:** *За да го намалите ризикот од сериозни*

**повреди, исклучете ја алатката и извадете го приклучокот од изворот на струја пред да вршите подесувања или пред да монтирате и одстранувате додатоци.**



**ПРЕДУПРЕДУВАЊЕ:**

- Осигурајте сите материјали што треба да се шмирглаат да бидат добро прицврстени.
- Нанесете само лесен притисок врз работниот материјал. Прекумерниот притисок не го подобрува шмирглањето туку само доведува до зголемено напрегање на машината и предизвикува кинење на шмирглата.
- Избегнувајте да ја преоптоварувате алатката.



**ПРЕДУПРЕДУВАЊЕ:** Немојте да шмирглате магнезиум!

**Правилна положба на рацете (скици А и Д)**



**ПРЕДУПРЕДУВАЊЕ:** За да го намалите ризикот од сериозни повреди, **СЕКОГАШ** користете ја правилната положба на рацете како што е прикажано.



**ПРЕДУПРЕДУВАЊЕ:** За да го намалите ризикот од сериозни повреди, **СЕКОГАШ** држете ја цврсто алатката очекувајќи ненадејна реакција.

Правилната положба на рацете подразбира едната рака да биде на главната рачка (11), како што е прикажано.

**Вклучување и исклучување (скица А)**

За вклучување на алатката, поставете го прекинувачот во положба I.

За исклучување на алатката, поставете го прекинувачот во положба O.

**Шмирглање (скица А)**

1. Започнете со најрапавата шмиргла.
2. Бидејќи алатката прави мали резони во сите насоки, не е потребно да се шмиргла со гранулацијата.

3. Проверувајте си го изработеното на кратки интервали.
4. Секогаш исклучувајте ја алатката кога работата е завршена, а пред исклучувањето од изворот на струја.

**Празнење на торбата за прав (скица С)**

За ефикасно извлекување на правта, празнете ја торбата за прав кога ќе биде наполнета до една третина.

1. За да ја испразните торбата за прав, извлекете ја заедно со адаптерот.
2. Отстранете ја торбата за прав (7) од адаптерот (6) така што ќе ја завртите во спротивна насока од стрелките на часовникот и ќе ја извлекете.
3. Испразнете ја содржината на торбата во отпаден контејнер. Доколку е потребно, употребете правосмукалка за да ја исчистите торбата за прав со смукање на внатрешноста.
4. Повторно поставете го адаптерот за извлекување на прав.
5. Повторно поставете ја торбата за прав.

**ОДРЖУВАЊЕ**

Вашата DeWALT електрична алатка е направена да работи долго време со минимално одржување. Постојаното работење на задоволително ниво зависи од правилната грижа за алатката и редовното чистење.



**ПРЕДУПРЕДУВАЊЕ:** За да го намалите ризикот од повреди, **исклучете ја алатката и извадете го приклучокот од изворот на струја пред да монтирате и одстранувате додатоци, пред да прилагодувате или менувате подесувања или кога вршите поправки.** Осигурајте прекинувачот да биде во исклучена положба. Случајно активирање на алатката може да предизвика повреда.



**Подмачкување**

На вашата електрична алатка не и е потребно дополнително подмачкување.



## Чистење



**ПРЕДУПРЕДУВАЊЕ:** Издувајте ги нечистотијата и праџа од главното куќиште со сув воздух кога нечистотијата ќе се собере околу отворите за влез на воздух. Носете квалитетна заштита за очите и маска против праџа кога ја извршувате оваа работа.



**ПРЕДУПРЕДУВАЊЕ:** Никогаш не употребувајте растворувачи или други силни хемикалии за чистење на не-металните делови од алатката. Овие хемикалии можат да ги ослабнат материјалите што се употребени за изработка на овие делови. Употребувајте крпа што е навлажнета само со вода и благ сапун. Никогаш не дозволувајте било каква течност да навлезе во алатката; никогаш не потопувајте било кој дел од алатката во течност.

- После употреба на алатката за шмирглање на метал без торба за праџа, исчистете ја алатката со употреба на воздух со низок притисок.

## Изборни додатоци



**ПРЕДУПРЕДУВАЊЕ:** Бидејќи додатоци, освен оние кои се понудени од страна на DEWALT, не се тестирани со овој производ, употребата на таквите додатоци со оваа алатка може да биде опасна. За да го намалите ризикот од повреда, со овој производ употребувајте само додатоци препорачани од страна на DEWALT.

Прашајте го продавачот за дополнителни информации во врска со употребата на соодветните додатоци.

## Заштита на животната средина



Одвоено собирање. Овој производ не смее да се фрла со останатиот отпад од домаќинството.

Доколку еден ден заклучите дека вашиот DEWALT производ треба да биде заменет или дека повеќе не ви е од корист, не го фрлајте со отпадот од домаќинството. Овозможете да биде одвоено собран.



Одвоеното собирање на употребени производи и пакувања овозможува материјалите да бидат рециклирани и повторно употребени.

Повторното употребување на рециклирани материјали помага во спречувањето на загадувањето на животната средина и ја намалува побарувачката на суровини.

Локалните прописи можеби овозможуваат одвоено собирање на електрични производи за домаќинство од страна на локалните отпади или продавачите при набавка на нов производ.

DEWALT има објекти за собирање и рециклирање на DEWALT производи кога тие ќе го достигнат крајот на работниот век. За ја искористите оваа услуга, ве молиме да го вратите производот кај било кој овластен сервисер кој ќе го собере во ваше име.

Можете да ја најдете адресата на најблискиот овластен сервисер доколку стапите во контакт со локалното претставништво на DEWALT преку адресата назначена на ова упатство. Постои и друга можност: списокот на овластени сервисери на DEWALT и сите детали за нашите услуги после купувањето можат да се најдат на интернет на: [www.2helpU.com](http://www.2helpU.com).