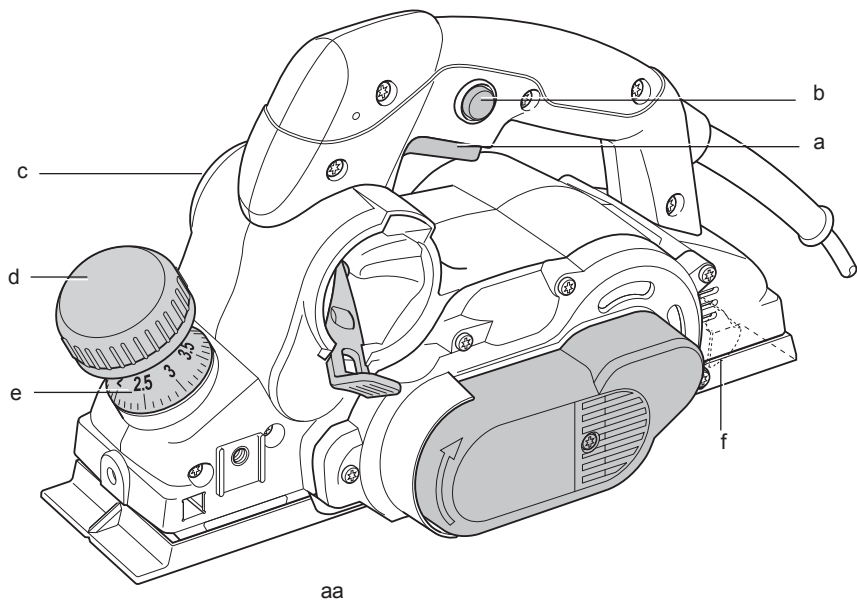

DEWALT

D26500
D26501

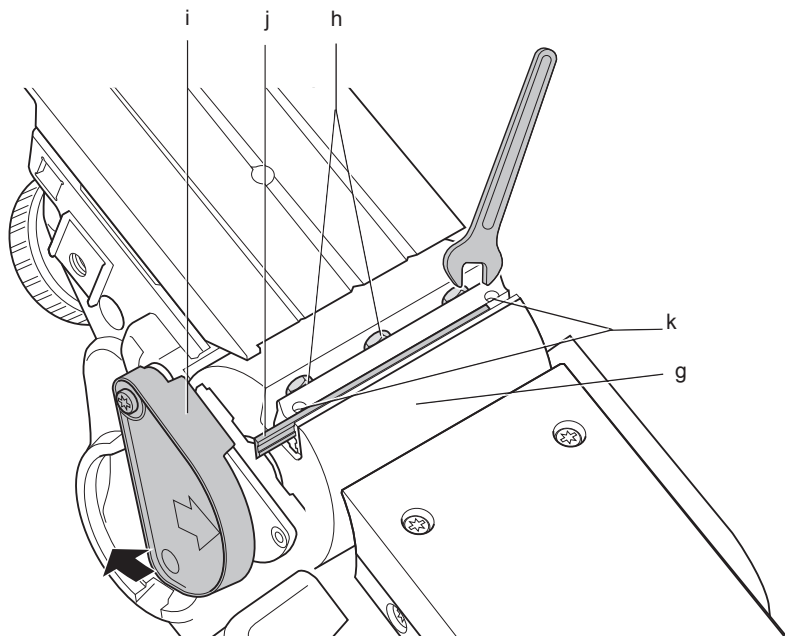
359203-23 BG

Превод на оригиналните инструкции

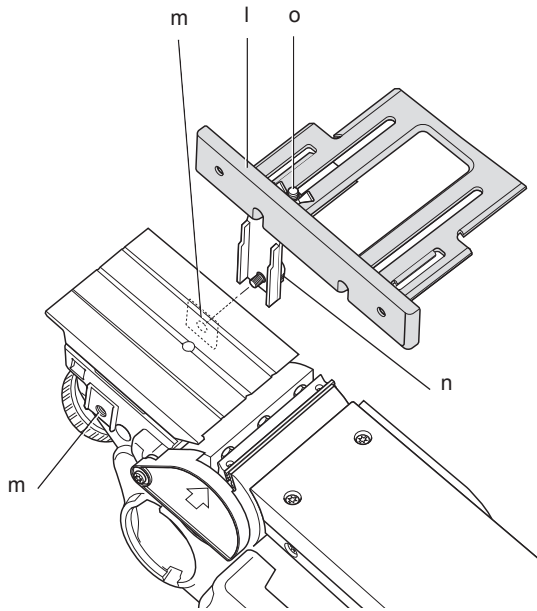
Фигура 1



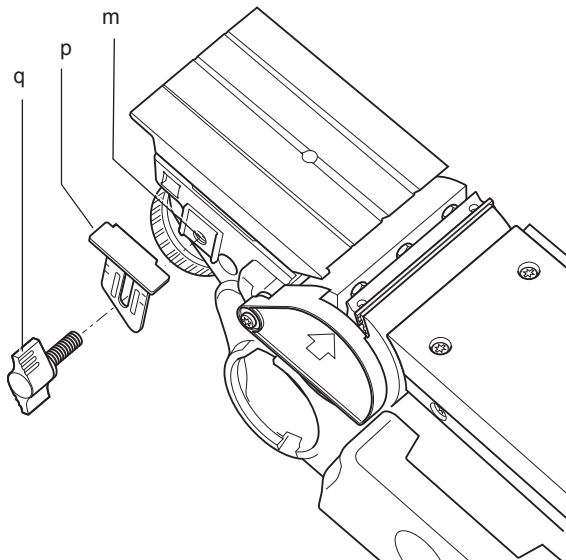
Фигура 2



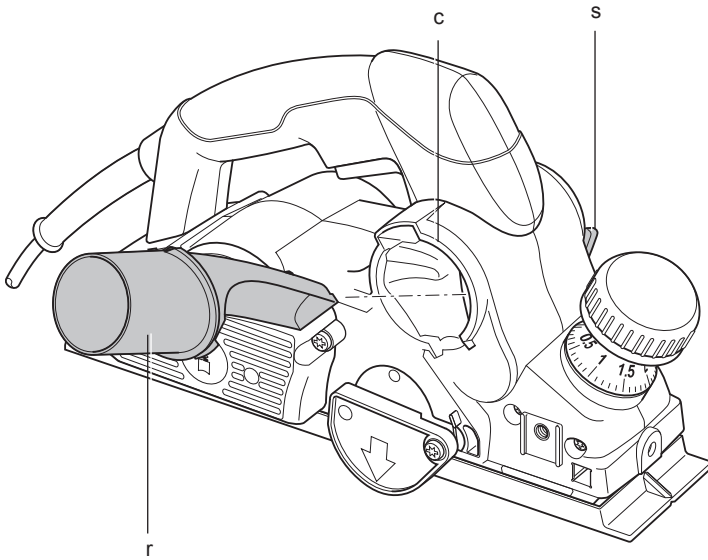
Фигура 3



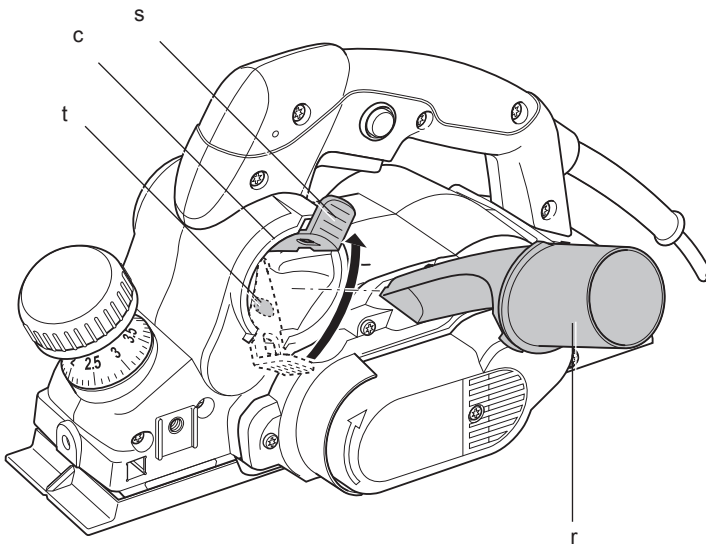
Фигура 4



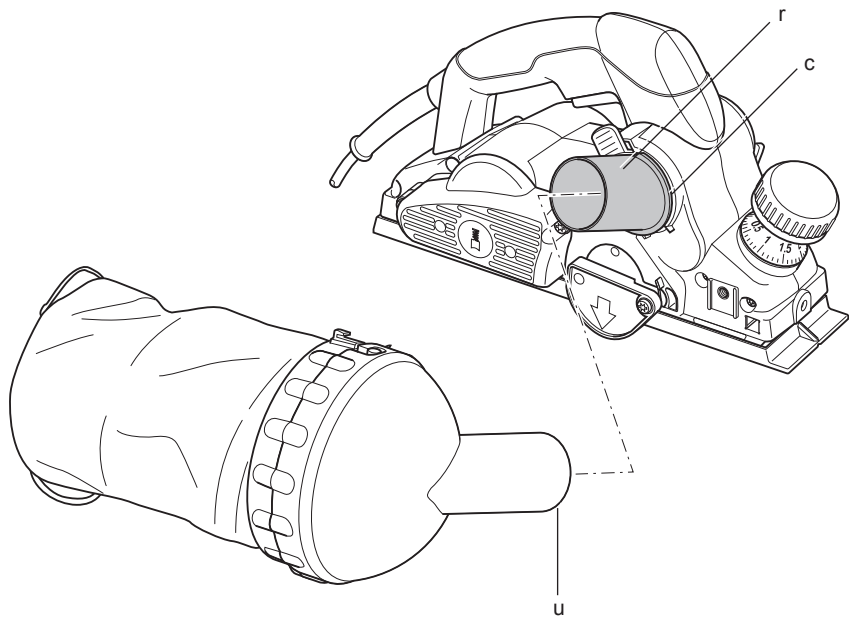
Фигура 5



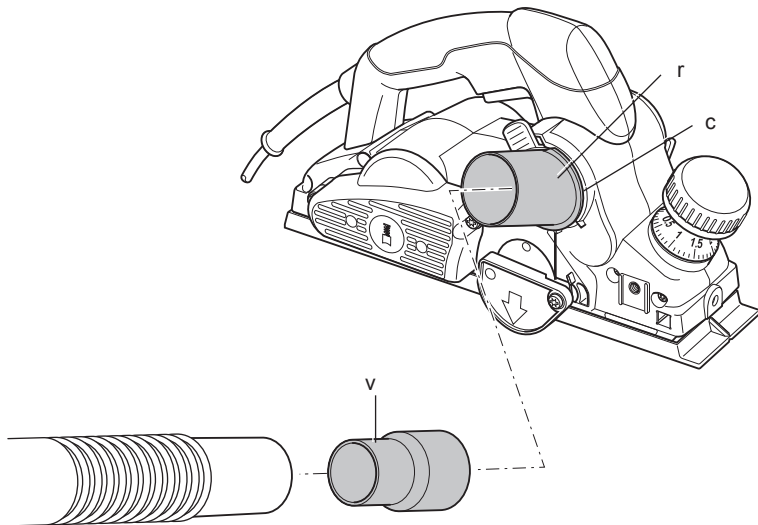
Фигура 6



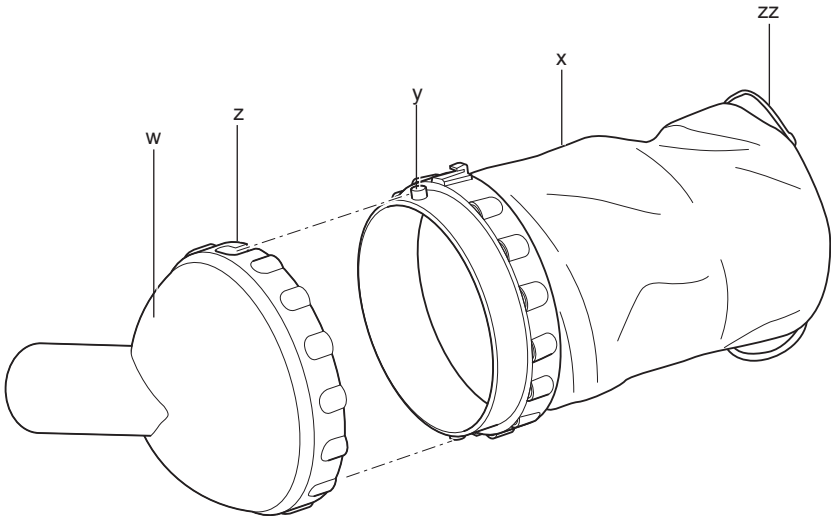
Фигура 7



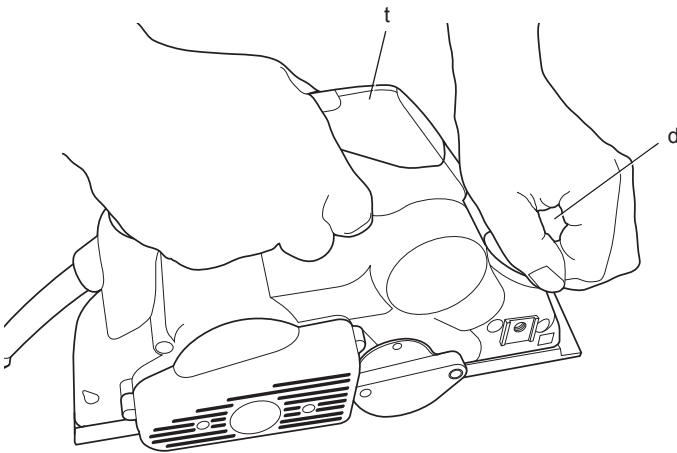
Фигура 8



Фигура 9



Фигура 10



ЕЛЕКТРИЧЕСКО РЕНДЕ D26500, D26501

Честито!

Вие избрахте инструмент на DeWALT. Дългогодишният опит, задълбоченото разработване на продукти и иновации прави DeWALT един от най-надеждните партньори за потребителите на професионални електроинструменти.

Технически данни

		D26500	D26501
Волтаж	V	230	230
Само Великобритания и Ирландия	V	230/115	230/115
Вид		1	1
Изходяща мощност	W	1050	1150
Скорост при ненатовареност	мин ⁻¹	13500	11500
Дължина на основата	мм	320	320
Ширина при рендосване	мм	82	82
Тегло	кг	4	4

L _{PA} (звуково налягане)	dB(A)	90	86
K _{PA} (звуково налягане колебание)	dB(A)	3	3
L _{WA} (звукова мощност)	dB(A)	99	95
K _{WA} (звукова мощност колебание)	dB(A)	3,2	3,2

Обща сума на вибрациите (сума на векторите в трите посоки), утвърдени според EN 60745:

Стойности на излъчваните вибрации a _h			
a _h =	m/c ²	4,2	4,5
Колебание K =	m/c ²	1,5	1,5

Информацията за нивото на излъчваните вибрации, дадени в този документ, са измерени в съответствие със стандартизираните тестове, даден в EN 60745 и може да бъде използвана за сравнение на един инструмент с друг. Тези данни могат да бъдат използвани за предварителна оценка на излагането.



ПРЕДУПРЕЖДЕНИЕ:

Декларираните нива на излъчваните вибрации представляват основните приложения на инструмента. Все пак, ако инструментът се използва за различни приложения с различни аксесоари или има лоша поддръжка,

излъчваните вибрации може да се различават. Това може значително да увеличи нивото на излъчване през цялостния период на работа.

При оценката на нивото на излъчваните вибрации трябва да се вземат предвид броя на изключванията на инструмента, или времето, когато е бил включен, но без да извършва работа. Това може значително да намали нивото на излъчване в рамките на целия период на работа.

Идентифицирайте допълнителните мерки за сигурност, за да се защити оператора от ефектите на вибрацията, като например: поддръжка на инструментите и аксесоарите, пазене на ръцете топли, организация на режима на работа.

Предпазители

Европа

230 V инструменти 10 Ампера, електрическа мрежа

Великобритания и Ирландия

230 V инструменти 13 Ампера, в контактите

Великобритания и Ирландия

115 V инструменти 16 Ампера, в контактите

Дефиниции: Насоки за безопасност

Дефинициите по-долу описват нивото на трудност за всяка сигнална дума. Моля, прочетете ръководството и внимавайте за тези символи.



ОПАСНОСТ: Указва неминуемо опасна ситуация, която, ако не се избегне, ще доведе до **смърт или сериозно нараняване**.



ПРЕДУПРЕЖДЕНИЕ: Показва една потенциално опасна ситуация, която, ако не се избегне, **би могло да доведе до смърт или сериозни наранявания**.



ВАЖНО: Указва една потенциално опасна ситуация, която, ако не се избегне, **може да доведе до малки или средни наранявания**.

ВНИМАНИЕ: Показва практика, която не е свързана с лични наранявания и която, ако не се избегне, може да доведе до повреда на имуществото.



Обозначава риск от токов удар.



Обозначава риск от пожар.

Декларация за съответствие с изискванията на ЕС

ДИРЕКТИВА ЗА МАШИНИТЕ



D26500, D26501

DeWALT декларира, че продуктите описани под "технически данни" са в съответствие с: 2006/42/ЕС, EN 60745-1, EN 60745-2-14.

Тези продукти, също така, са съобразени с Директива 2004/108/ЕС. За повече информация, моля, свържете с DeWALT на следния адрес или се обърнете към задната страна на ръководството.

Долуподписаният е отговорен за компилацията на техническия файл и прави тази декларация от името на DeWALT.

Horst Grossmann
Vice President Engineering and Product Development
DeWALT, Richard-Klinger-Straße 11,
D-65510, Idstein, Германия
31.12.2009



ПРЕДУПРЕЖДЕНИЕ: За да намалите риска от наранявания, прочетете ръководството с инструкции.

Общи предупреждения за безопасна работа с електроинструменти



ПРЕДУПРЕЖДЕНИЕ! Прочетете всички предупреждения и инструкции за безопасност. Неспазването на

предупрежденията и указанията, може да доведе до токов удар, пожар и/или тежки травми.

СЪХРАНЕТЕ ВСИЧКИ ПРЕДУПРЕЖДЕНИЯ И ИНСТРУКЦИИ ЗА БЪДЕЩА СПРАВКА

Терминът "електроинструмент" във всички предупреждения се отнася до захранвани (със захранващ кабел) или работещи на батерии (без захранващ кабел) електрически инструменти.

1) БЕЗОПАСНОСТ НА РАБОТНОТО ПРОСТРАНСТВО

- a) **Пазете работното пространство чисто и добре осветено.** Безпорядъкът и недостатъчното осветление могат да доведат до трудова злополука.
- b) **Не използвайте електроинструменти в експлозивна среда, като например наличието на запалителни течности, газове или прах.** Електроинструментите произвеждат искри, които могат да възпламяват праха или изпаренията.
- e) **Дръжте деца и странични лица надалече, докато работите с електроинструмента.** Отвлечане на вниманието може да ви накара да изгубите контрол.

2) ЕЛЕКТРИЧЕСКА БЕЗОПАСНОСТ

- a) **Щепселите на електроинструмента трябва да са подходящи за използвания контакт. Никога, по никакъв начин не променяйте щепсела. Не използвайте адаптери за щепсела със заземени електрически инструменти.** Непроменените щепсели и контакти намаляват риска от токов удар.
- b) **Избягвайте контакт на тялото със заземени повърхности, като например тръби, радиатори, готварски печки и хладилници.** Съществува повишен риск от токов удар, ако тялото ви е заземено.
- e) **Не излагайте електроинструментите на дъжд и мокри условия.** Проникването на вода в електроинструмента повишава опасността от токов удар.
- e) **Не злоупотребявайте с кабела. Никога не използвайте кабела за носене, дърпане или изключване на електроинструмента. Пазете кабела далече от горещина, масло,**

остри ръбове или движещи се части. Повредените или оплетени кабели увеличават риска от токов удар.

- д) **Когато работите с електроинструмент на открито, използвайте удължителен кабел, удобен за използване на открито.** Използването на кабел, подходящ за употреба на открито, намалява риска от токов удар.
- е) **Ако не можете да избегнете работата с електроинструмент на влажно място, използвайте захранване с дефектнотоковата защита (ДТЗ), което на английски е Residual Current Device (RCD).** Използването на ДТЗ намалява риска от токов удар.

3) ЛИЧНА БЕЗОПАСНОСТ

- а) **Бъдете нащрек, внимавайте какво правите и използвайте разума си, когато работите с електроинструмента. Не използвайте електроинструмента, когато сте изморени или сте под влияние на наркотици, алкохол или лекарства.** Един миг разсеяност при работа с електроинструмент може да доведе до сериозни наранявания.
- б) **Използвайте лично защитно оборудване. Винаги носете защита за очите.** Защитни средства като дихателна маска, неплъзгащи се обувки за безопасност, каска или защита на слуха, използвани при подходящи условия, ще намали трудовите злополуки.
- в) **Предотвратяване на случайно задействане. Преди да вземете или носите инструмента и преди да го свържете към източника на захранване и/или към батерийното устройство се уверете, че превключвача е на позиция "изключен".** Носенето на електроинструмент с пръста на превключвача или стартирането на електроинструменти, когато превключвача е на позиция "включен", може да доведе до трудова злополука.
- г) **Махнете всички регулиращи или гаечни ключове преди да включите електроинструмента.** Махнете прикрепените към въртящите се части на електроинструмента гаечни или регулиращи ключове, понеже могат да доведат до наранявания.

- д) **Не се протягайте прекалено. Стойте стабилно на краката си през цялото време.** Това позволява по-добър контрол над електроинструмента в непредвидими ситуации.
- е) **Обличайте се подходящо. Не носете висящи дрехи или бижута. Пазете косата си, дрехите си и ръкавиците далече от движещите се части.** Висящи дрехи, бижута или дълга коса могат да бъдат захванати в движещите се части.
- ж) **Ако са предоставени устройства за свързване на изпусканите прашинки или приспособления за събиране, уверете се, че са свързани и използвани правилно.** Използването на тези средства може да намали опасностите свързани с праха.

4) ИЗПОЛЗВАНЕ И ГРИЖА ЗА ЕЛЕКТРОИНСТРУМЕНТИТЕ

- а) **Не използвайте насила електроинструментите. Ползвайте подходящ електроинструмент за съответната работа.** Подходящият електроинструмент ще свърши по-добре и по-безопасно работата, при темпото, за което е създаден.
- б) **Не използвайте електроинструмента, ако превключвача не го включва и изключва.** Всеки електроинструмент, който не може да се контролира с превключвателя е опасен и трябва да се поправи.
- в) **Изключете щепсела от захранването и/или батерийния комплект на електроинструмента преди извършването на каквото и да е регулиране, смяна на аксесоари или съхраняване на уреда.** Такива предварителни мерки за безопасност намаляват риска от нежелателно задействане на електроинструмента.
- г) **Съхранявайте преносимите електроинструменти извън досега на деца и не позволявайте на непознати с електроинструмента и тези инструкции други хора да работят с него.** Електроинструментите са опасни в ръцете на необучени потребители.
- д) **Поддържайте електроинструментите. Проверявайте за размествания в свързванията на подвижните**

други звена, за счупване на части и всички други условия, които могат да повлияят на експлоатацията на електроинструментите. При повреда на електроинструмента, задължително го поправете преди да го използвате отново.

Много трудови злополуки са причинени от лошо поддържани електроинструменти.

- e) **Поддържайте режещите инструменти винаги добре заточени и чисти.** Правилно поддържаните режещи инструменти с остри остриета по-трудно могат да се огънат и по-лесно се контролират.
- ж) **Използвайте електроинструментите, допълнителните принадлежности и инструменти в съответствие с тези инструкции, като се вземат предвид условията на труд и вида на работа.** Използването на електроинструмента за работи, различни от тези, за които е предназначен, може да доведе до опасни ситуации.

5) СЕРВИЗ

- a) **Сервизирането на вашия електроинструмент трябва да се извършва само от квалифицирано лице, като се използват само оригинални резервни части.** Това ще гарантира безопасната употреба на уреда.

Допълнителни специфични правила за безопасност за хобел машините

- **Изваквайте ножа да спре преди да оставите инструмента на земята.** Издаденото острие може да захване повърхността, което да доведе до възможна загуба на контрол и сериозно нараняване.
- **Дръжте електроинструмента за изолираните повърхности за захващане, тъй като острието може да докосне своя кабел.** Срязването на "жива" жица също може да зареди с ток металните части на електроинструмента, в резултат на което оператора може да получи токов удар.
- **Използвайте скоби или друг практически начин да застопорите**

и укрепите обработвания детайл към стабилна платформа. Ако държите детайла с една ръка или е опрян в тялото ви, това е прави нестабилен и може да доведе до загуба на контрол.

- **Носете прахозащитна маска.**

Допълнителни рискове

Въпреки прилагането на съответните правила за безопасност и използването на уреди за безопасност, някои допълнителни рискове не могат да бъдат избегнати. Това са:

- Увреждане на слуха.
- Риск от лично нараняване поради летящи частици.
- Риск от изгаряния поради нагорещяване на аксесоарите по време на работа.
- Риск от лично нараняване поради продължителна употреба.

Маркировка върху инструментите

На инструмента са показани следните пиктограми:



Преди употреба прочетете ръководството с инструкции.

ПОЗИЦИЯ НА КОДА С ДАТАТА (ФИГ. 1)

Кодът с датата (aa), който включва, също така годината на производство, е отпечатан на корпуса.

Пример:

2010 XX XX
Година на производство

Съдържание на пакета

Съдържанието на пакета включва:

- 1 Хобелмашина
- 1 Паралелна ограда
- 1 Ограничител на дълбочината
- 1 Крилчат болт
- 1 Гаечен ключ
- 1 Устройство за изхвърляне на стърготини
- 1 Дефлектор на стърготини (само с К-моделите)
- 1 Торбичка за прах (само с К-моделите)
- 1 Адаптер за прахоулавяне
- 1 Комплект инструменти (само с К-моделите)

- 1 Ръководство с инструкции
 - 1 Подробен чертеж на съставните части
- Проверете за евентуална повреда на инструмента, частите или аксесоарите, появила се в резултат от транспортирането.
 - Вземете си време да прочетете подробно това ръководство преди да работите преди работа.

Описание (фиг. 1)



ПРЕДУПРЕЖДЕНИЕ: Никога не променяйте инструмента или неговите части. Това може да доведе до лични наранявания и щети.

- a. Превключвател за вкл./изкл.
- b. Заключващ бутон
- c. Отвор за отделяне на стърготини
- d. Регулиращо копче/предна ръкохватка на дълбочина при фалцоване
- e. Степенуване на дълбочината при фалцоване
- f. Челюст за поставяне

ФУНКЦИЯ ЗА ПОСТОЯННИ ОБОРОТИ (D26501)

Функцията за постоянни обороти поддържа режещите обороти при натоварване. Това означава по-малко шум и постоянни обороти при рязане. Още повече, оборотите няма да се увеличат драматично, когато вдигате инструмента от обработвания детайл.

ЕЛЕКТРОННА СПИРАЧКА (D26501)

Електронната спирачка спира дисковете при освобождаване на превключвателя за вкл./изкл.

ПРЕДНАЗНАЧЕНИЕ

Вашите хобел машини D26500/D26501 са създадени за професионално фалцоване на дърво.

Не **ИЗПОЛЗВАЙТЕ** при мокри условия или в присъствието на запалителни течности и газове.

Тези хобел машини са професионални електроинструменти.

НЕ допускате деца в близост до инструмента. Необходим е надзор, когато този инструмент се използва от неопитен оператор.

Електрическа безопасност

Електромоторът е създаден само за един волтаж. Винаги проверявайте дали захранващият кабел е в съответствие с напрежението на табелката.



Вашият DeWALT инструмент е двойно изолиран в съответствие с EN 60745; следователно не се изисква заземителна жица.



ПРЕДУПРЕЖДЕНИЕ: 115 V единици трябва да бъдат управлявани чрез надеждно изолиране на трансформатора с предпазен екран между първичната и вторичната намотка.

Ако захранващият кабел е повреден, трябва да се смени от специално подготвен кабел, който можете да намерите в сервизите на DeWALT.

Замяна на щепсела (само за Великобритания и Ирландия)

Ако трябва да се сложи нов щепсел:

- Безопасно изхвърляне на стария щепсел.
- Свържете кафявата жица към живия терминал в новия щепсел.
- Свържете синята жица към неутралния терминал.



ПРЕДУПРЕЖДЕНИЕ: Не трябва да се прави свързване към заземяния терминал.

Следвайте инструкциите за монтаж, които се предоставят с доброкачествените щепсели. Препоръчителен предпазител: 13 A.

Използване на удължителен кабел

Ако се изисква удължителен кабел, използвайте одобрен 3 жилин, който е подходящ за входящата мощност на този инструмент (виж техническите данни). Минималният размер на проводника е 1 мм²; максималната дължина е 30 м.

При използване на кабели на макари, винаги развивайте докрай кабела.

СГЛОБЯВАНЕ И РЕГУЛИРАНЕ



ПРЕДУПРЕЖДЕНИЕ: За да намалите риска от нараняване, изключете уреда и го отделете от захранващия източник преди да поставяте или

сваляте аксесоари, преди да регулирате или промените настройките, или когато извършвате поправки. Уверете се, че превключвача е на позиция OFF "изключен". Едно нежелано включване може да задейства инструмента и да предизвика наранявания.

Смяна на остриетата (фиг. 2)

Режещите ножове, поставени на този инструмент се обръщат. Ако и двете страни се изхабят, режещите остриета трябва да се сменят.



ПРЕДУПРЕЖДЕНИЕ: *Винаги сменяйте остриетата едновременно.*

1. Внимателно въртете режещата глава (g) докато не се видят първите остриета.
2. Разхлабете болтовете (h) с помощта на предоставения ключ.
3. Издърпайте нагоре страничните предпазители (i).
4. Приплъзнете острието (j) извън неговия държач.
5. Обърнете ножа или го сменете.
6. Плъзнете ножа в държача. На страната за фалцоване (т.е. страната, където е монтиран страничният предпазител), режещото острие трябва да бъде наравно с плаза за рендосване.
7. Регулиране на острието, както е описано по-долу.
8. Затегнете боловете (h).

Повторете процесът за другите остриета.

Регулиране на остриетата (фиг. 2)

1. Уверете се, че дълбочината на срязване е настроена на 0 мм.
2. Проверете позицията на остриетата (j) от двете страни. Използвайте плосък предмет за изравняване през плаза за рендосване.
3. Върхът на острието трябва да е наравно с повърхността на плаза за рендосване.
4. Ако се изисква регулиране, направете следното:

Завъртете всеки регулиращ винт (k) навътре или навън, както е необходимо, докато върха на острието съвпадне с плаза за рендосване.

Регулиране на дълбочината на рязане (фиг. 1)

Завъртете копчето за регулиране на дълбочината на рендосване (d). Едно завъртане на регулиращото копче е равно на 4,0 промяна в дълбочината.

Едно степенуване съответства на дълбочината на срязване от 0,1 мм.

Поставяне, сваляне и регулиране на паралелна ограда (фиг. 3)

Паралелната ограда (l) се използва за оптимален контрол на инструмента при тесни детайли за обработка. Паралелната оградка може да се постави и от двете страни на инструмента.

1. Сглобете паралелната оградка по такъв начин (l) че профила на оградката ще даде насоченост от предната страна на инструмента до задната режеща глава.
2. Поставете паралелната оградка в резбованата дупка в дупката (m) от двете страни.
3. Затегнете крилчатия болт (n).

За да свалите паралелната оградка, свалете крилчатият болт.

РЕГУЛИРАНЕ НА ПАРАЛЕЛНАТА ОГРАДКА

1. Разхлабете крилчатата гайка (o).
2. Регулирайте оградката така, че да остане достатъчно място от режещата глава за рязане на повърхността на обработвания детайл.
3. Затегнете крилчатата гайка.

Поставяне, сваляне и регулиране на ограничителя за дълбочина при фалцоване (фиг. 4)

1. Инсталирайте ограничителя за дълбочина (p).
2. Затегнете крилчатият болт (q) на желаната височина в резбованата дупка (m) като използвате скалата.

За да свалите ограничителя за дълбочина, свалете крилчатия болт.

Поставяне и сваляне на устройството за изхвърляне на стърготини (фиг. 5, 6)

Инструментът може да се използва за изхвърляне на стърготините от лявата или от дясната страна.

За изхвърляне на стърготините от дясната страна (фиг. 5) инструментът може да се използва с или без машината за изхвърляне. Машината за изхвърляне трябва да се използва в комбинация с адаптера за прахоулавяне, когато е свързан към прахосмукачка.

1. Натиснете машината за изхвърляне (r) в изхода за изхвърляне на стърготини отдясно (c) докато щракне на място.
2. За да свалите машината за изхвърляне, вдигнете лоста (s) и издърпайте машината за изхвърляне.

За изхвърляне на стърготините от лявата страна (фиг. 6), машината за изхвърляне трябва винаги да се използва.

1. Вдигнете лоста (s) за да отворите пружинното затваряне (t).
2. Натиснете машината за изхвърляне (r) изхода за отделяне на стърготините от лявата страна (c) докато щракне на място.
3. Освободете лоста.
4. За да свалите машината за изхвърляне, вдигнете лоста и издърпайте машината за изхвърляне.

Прахоулавяне (фиг. 7–9)



ПРЕДУПРЕЖДЕНИЕ: Когато е възможно, свържете устройство за извличане на прах направено в съответствие със съответните разпоредби за отделянето на прах.

Инструментът е оборудван с адаптер за свързване към торбичка за прах или вакуумен екстрактор. Торбичката за прах е стандартна за K-моделите и на разположение като опция за всички други модели.

1. Монтирайте машината за изхвърляне на стърхотини (f) на изхода (c) както е показано.
2. Свържете торбичката за прах (o) към машината за изхвърляне на стърхотини.
3. Алтернативно, свържете инструмента към вакуумния прахоуловител с помощта на адаптер (v).

ПОСТАВЯНЕ НА ТОРБИЧКАТА ЗА ПРАХ (ФИГ. 9)

1. Прикачете торбичката за прах, като подравните отворите с открити крайща (z) с дюзите (y) и монтирайте (w) отражателя на торбичката (x).
2. Завъртете устройството по посока на часовниковата стрелка, за да го заключите на позиция.
3. Освободете примките (zz) за да развийте чантичката.
4. Сложете торбичката за прах, както е описано по-горе.

Преди започване на работа

- Регулиране дърбочината на срязване.
- Ако е необходимо, монтирайте и регулирайте паралелната ограда.
- Прикачете машината за изхвърляне на стърготините.
- Използвайте само остри остриета.

РАБОТА

Инструкции за употреба



ПРЕДУПРЕЖДЕНИЕ: Винаги спазвайте инструкциите за безопасност и приложимите разпоредби.



ПРЕДУПРЕЖДЕНИЕ: За да намалите риска от сериозни лични наранявания, изключете инструмента и от захранващия източник преди да регулирате, сваляте/монтирате приставки или аксесоари.

Правилна позиция на ръцете (фиг. 10)



ПРЕДУПРЕЖДЕНИЕ: За да намалите риска от сериозно нараняване, **ВИНАГИ** използвайте подходяща позиция на ръцете, както е показано.



ПРЕДУПРЕЖДЕНИЕ: За да намалите риска от сериозно лично нараняване, **ВИНАГИ** дръжте здраво в очакване на внезапна реакция.

Правилната позиция на ръцете изисква едната ръка да е на предната дръжка (d), а другата да е на основната дръжка (t).

Включване и изключване (фиг. 1)

По причини на безопасността, превключвателя за включване/изключване (а) на вашият инструмент е оборудван със заключващ бутон (b).

1. Натиснете бутона за заключване, за да отключите инструмента.
2. За да задействате инструмента, натиснете превключвача за вкл./изкл. (а). След освобождаването на превключвателя за вкл./изкл., заключващият превключвател се активира автоматично за предотвратяване на неволно задействане на машината.



ПРЕДУПРЕЖДЕНИЕ: Не включвайте или изключвайте инструмента, когато ножа докосва обработвания детайл или други материали.

Рендосване (фиг. 1)

1. Включете инструмента.
2. Бавно преместете инструмента над обработвания детайл.



ПРЕДУПРЕЖДЕНИЕ:

- Скоростта на подаване не трябва да бъде прекалено висока, особено при използване на максималната дълбочина на рязане и ширина на рендосване.
- Запомнете, че по-добре е да се направят няколко плитки срязвания, отколкото едно дълбоко.
- Винаги изключвайте инструмента, когато приключвате работа и преди да го изключите от захранването.

Инструментът е оборудван с плаз за поставяне (f). След изключване, инструментът може да бъде поставен на земята без да чакате ноховете да спрат напълно.

Фалцоване

1. Поставете и регулирайте паралелната оградка.
2. Поставете и регулирайте ограничителя за дълбочина при фалцоване.
3. Продължете като при рендосването.

Издялване на ръбове

V-образния улей в носовата част на плаза дава възможност за издялване на ръбовете.

Изпразване на торбичката за прах (фиг. 7–9)

Количеството на събраните стърготини в торбичката за прах може да се определи от прозрачния дефлектор.

1. Свалете торбичката за прах (u).
2. Свалете дефлектора (w) от торбичката (x) чрез завъртане по посока, обратна на часовниковата стрелка.
3. Изпразнете съдържанието на торбата в кош за боклук.
4. Сглобете отново торбичката за прах, като подравните отворите с открити краища (z) с дюзите (y) и монтирайте дефлектора на торбата.
5. Завъртете устройството по посока на часовниковата стрелка, за да го заключите на позиция.
6. Сложете обратно торбичката за прах.



Прахоулавяне (фиг. 7–9)

Когато инструментът се използва на закрито за продължителни периоди, използвайте подходящ уред за прахоулавяне, който е създаден в съответствие с приложимите директиви за отделянето на прах.

ПОДДРЪЖКА

Вашият DeWALT е създаден с цел да работи продължителен период от време с минимална поддръжка. Продължителната и задоволителна работа зависи от правилната грижа за инструментите и от редовното почистване.



ПРЕДУПРЕЖДЕНИЕ: За да намалите риска от нараняване, изключете уреда и го отделете от захранващия източник преди да поставяте или сваляте аксесоари, преди да регулирате или промените настройките, или когато извършвате поправки. Уверете се, че превключвача е на позиция OFF "изключен". Едно нежелано включване може да задейства

инструмента и да предизвика наранявания.



Смазване

Вашият електроинструмент не изисква допълнително смазване.



Почистване



ПРЕДУПРЕЖДЕНИЕ: Издухвайте замърсяванията и праха на основния корпус със сух въздух винаги, когато забележите събиране на мръсотия в и около вентилационните отвори. Носете одобрена защита за очите и одобрена защитна противопрахова маска, когато извършвате тази процедура.



ПРЕДУПРЕЖДЕНИЕ: Никога не използвайте разтворители или други химикали за почистване на неметалните части на инструмента. Тези химикали могат да влошат качеството на материалите, използвани за тези части. Използвайте намокрена с вода и мек сапун кърпа. Никога не допускате влизането на течности в инструмента; никога не потапяйте в течност която и да е част на инструмента.

Допълнителни аксесоари



ПРЕДУПРЕЖДЕНИЕ: Понеже с този инструмент не са тествани аксесоари, различни от тези на DeWALT, използването на такива аксесоари с този инструмент може да е опасно. За да намалите риска от нараняване, използвайте само препоръчаните от DeWALT аксесоари с този продукт.

Посъветвайте се с вашия доставчик за по-подробна информация относно подходящите аксесоари.

Защита на околната среда



Разделно събиране. Продуктът не трябва да се изхвърля с обикновените битови отпадъци.



Ако един ден откриете, че вашия продукт на DeWALT се нуждае от замяна, или ако повече не ви трябва, не го изхвърляйте с битовите отпадъци. Занесете този продукт в съответния пункт.



Разделното събиране на използваните продукти и опаковки позволява рециклирането на материалите и нановото им използване. Повторното използване на рециклираните материали помага за предпазване на околната среда от замърсяване и намалява необходимостта от сурови суровини.

Местните разпоредби може да предоставят отделно събиране на електрически продукти от вашия дом, в пунктове за събиране или до търговския обект, където е закупен новия продукт.

DeWALT предоставя място за събиране и рециклиране на продуктите на DeWALT след приключване на работния им живот. За да се възползвате от тази услуга, моля, върнете вашия продукт на всеки авторизиран агент за сервиз, който ще го приеме от наше име.

Можете да проверите мястото на вашият най-близък авторизиран сервизен агент, като се свържете с офиса на вашия местен DeWALT на указания в ръководството адрес. Освен това, списъка на авторизираните сервизи на DeWALT и пълна информация за нашето следпродажбено обслужване и контакти са на разположение на интернет адрес: www.2helpU.com.

Stanley Black & Decker
Phoenicia Business Center
Strada Turturelelor, nr 11A, Etaj 6, Modul 15,
Sector 3 Bucuresti
Telefon: +4021.320.61.04/05

