

---

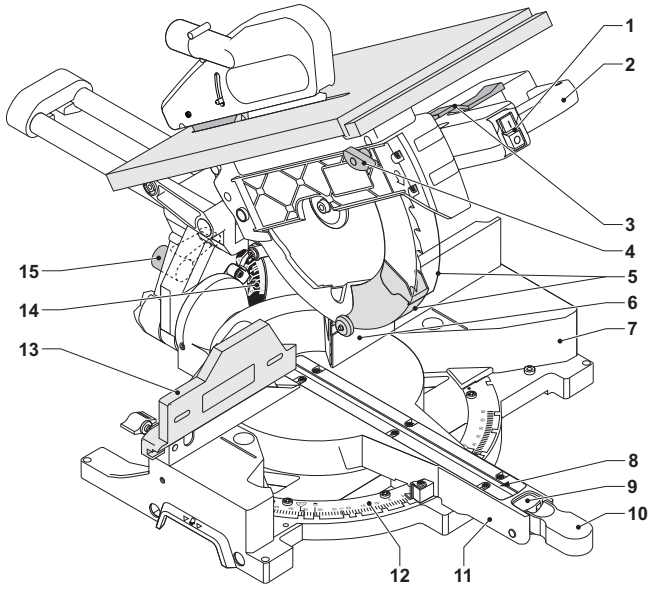
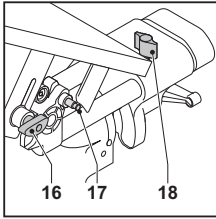
# DEWALT®

---

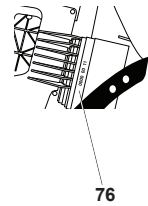
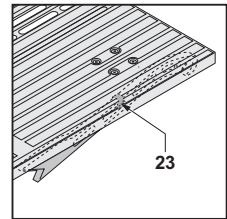
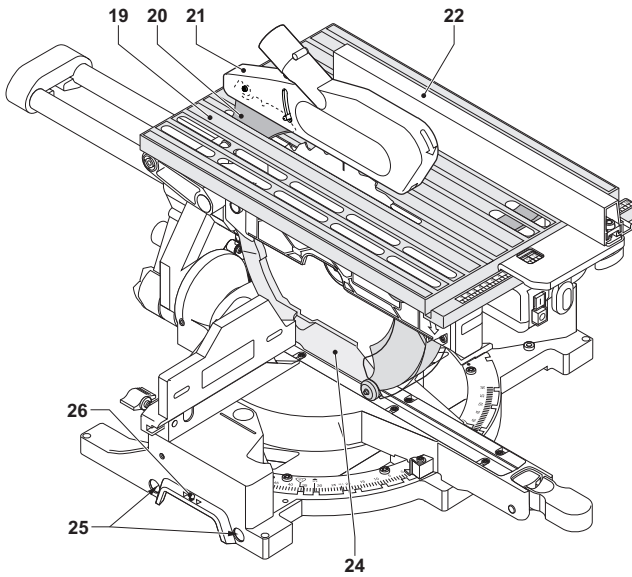
402113-21 RO

Traducere a instrucțiunilor originale

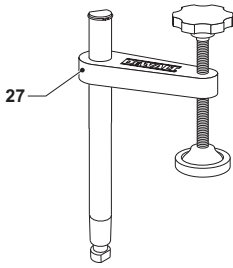
**D27111**  
**D27112**



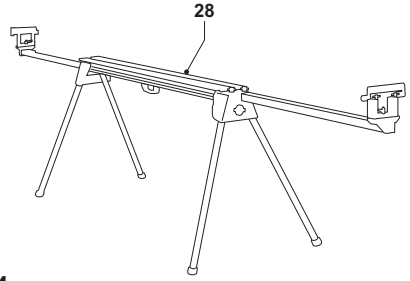
**A1**



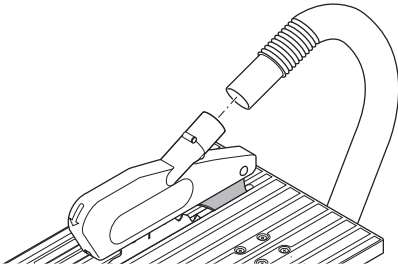
**A2**



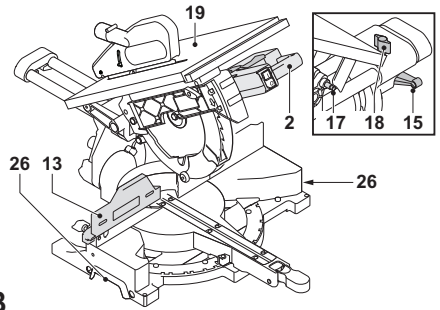
**A3**



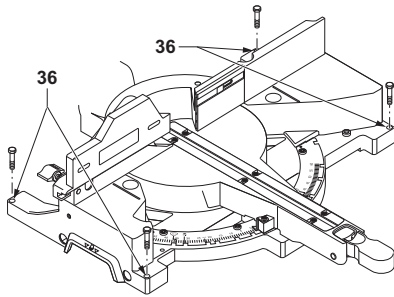
**A4**



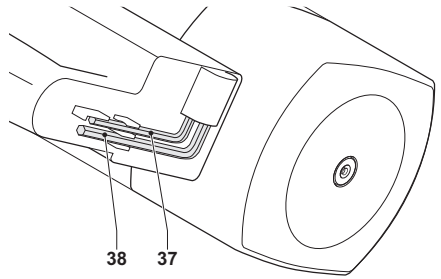
**A5**



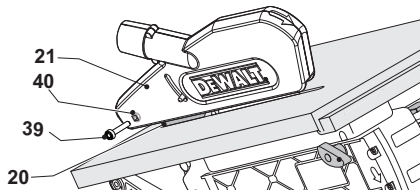
**B**



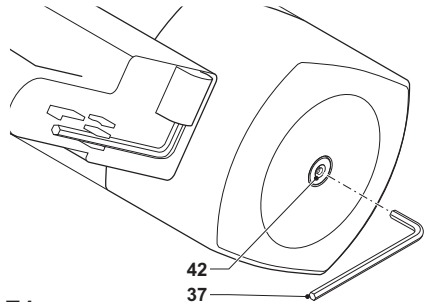
**C**



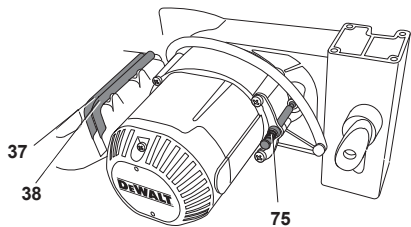
**D**



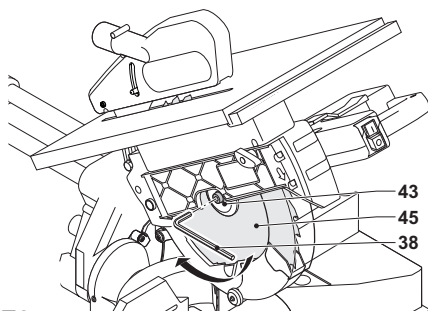
**E**



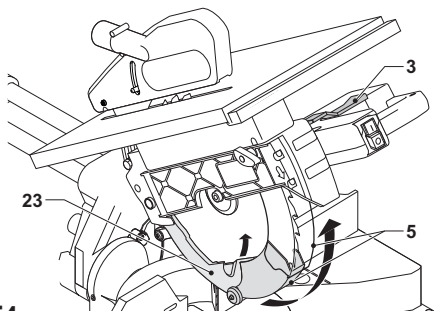
**F1**



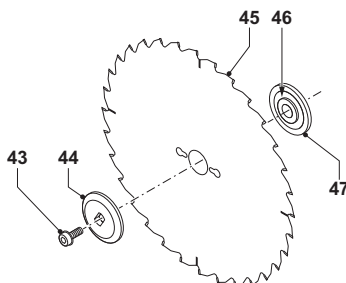
**F2**



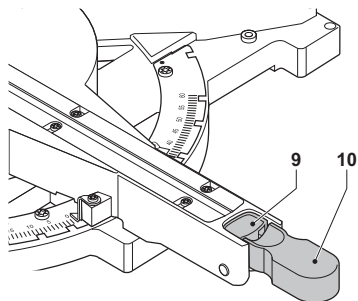
**F3**



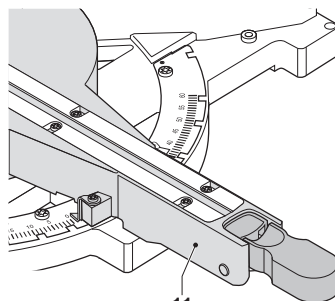
**F4**



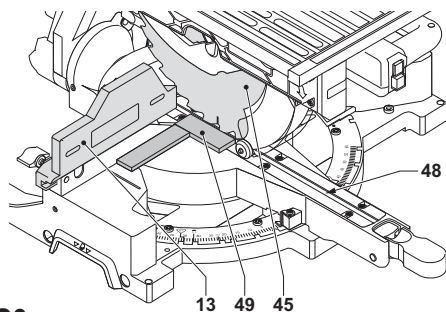
**F5**



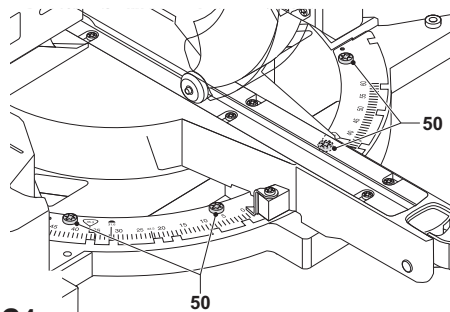
**G1**



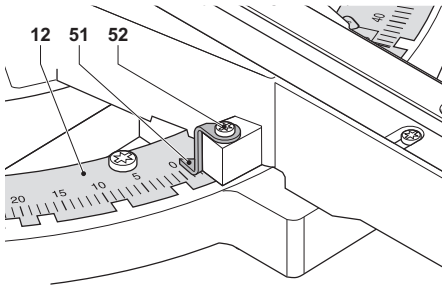
**G2**



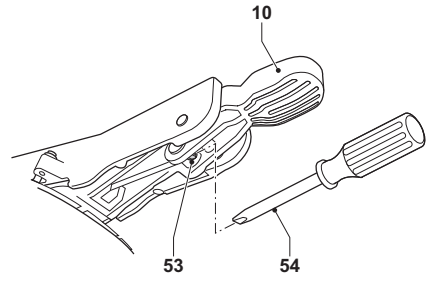
**G3**



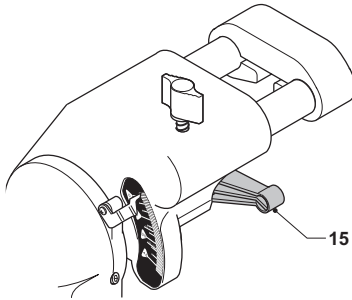
**G4**



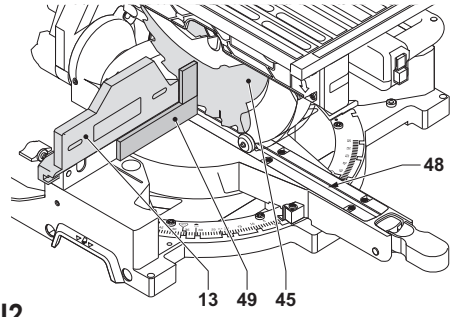
**H**



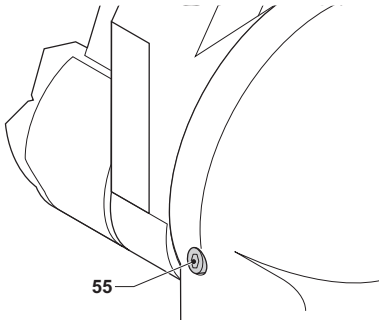
**I**



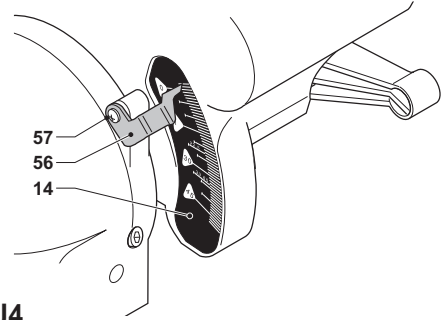
**J1**



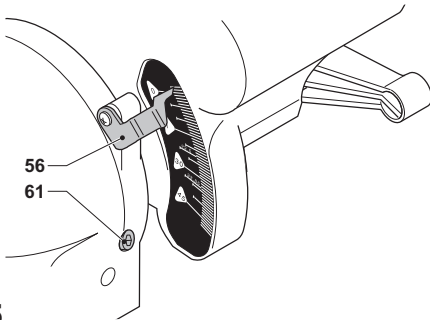
**J2**



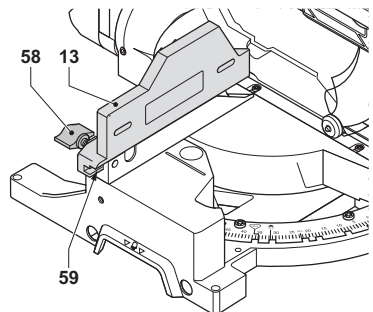
**J3**



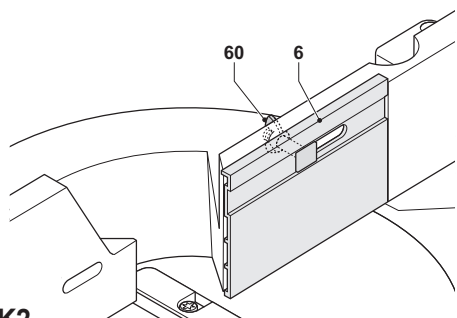
**J4**



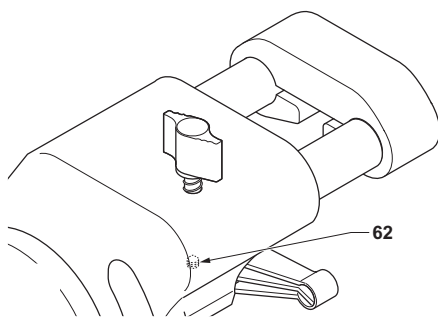
**J5**



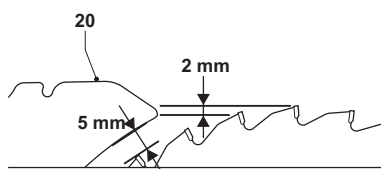
**K1**



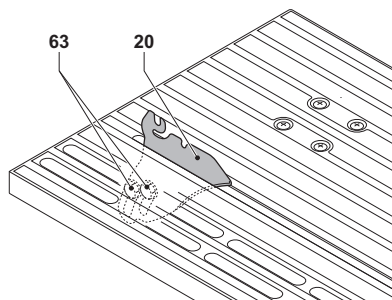
**K2**



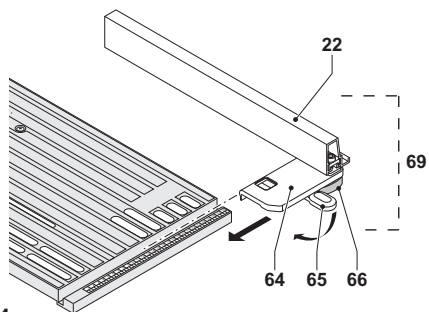
**L**



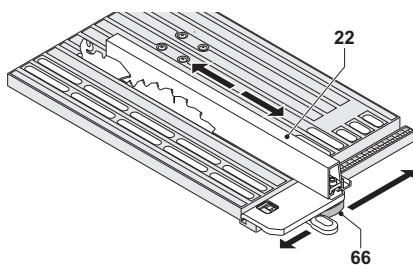
**M1**



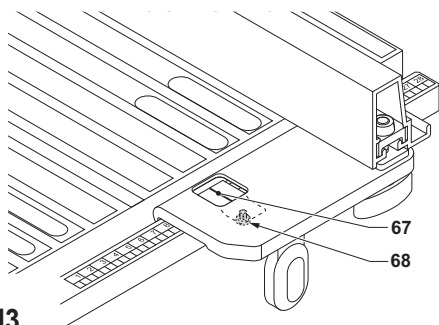
**M2**



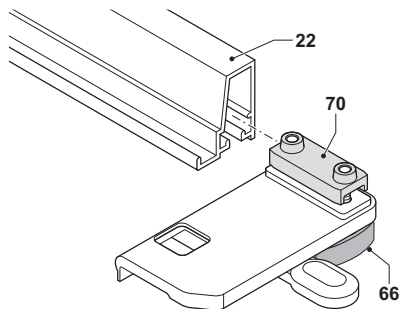
**N1**



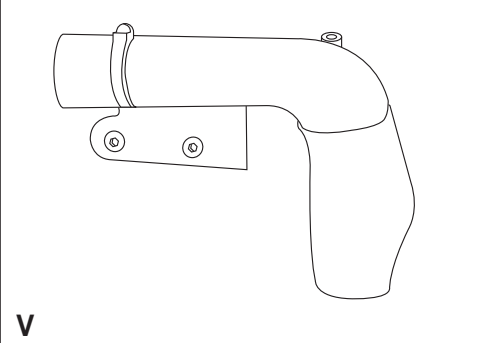
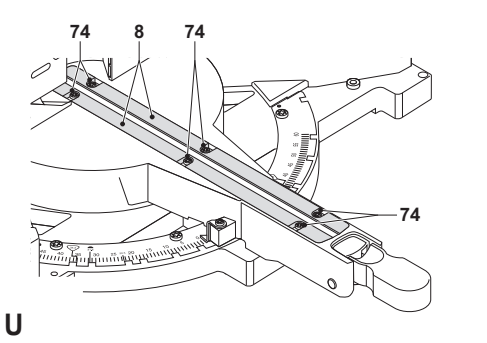
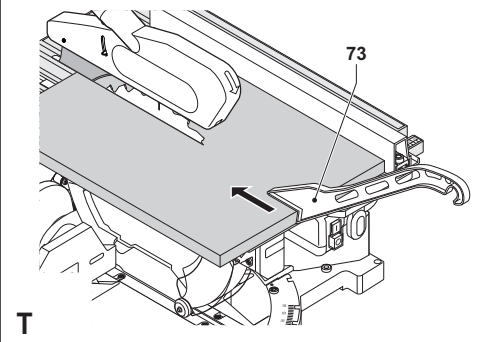
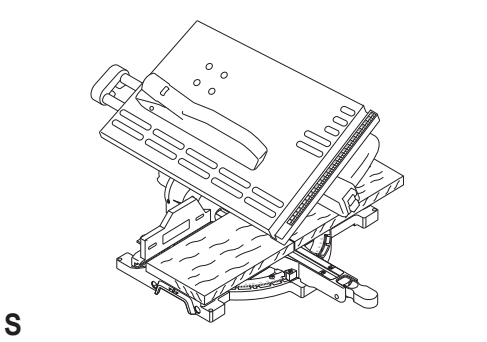
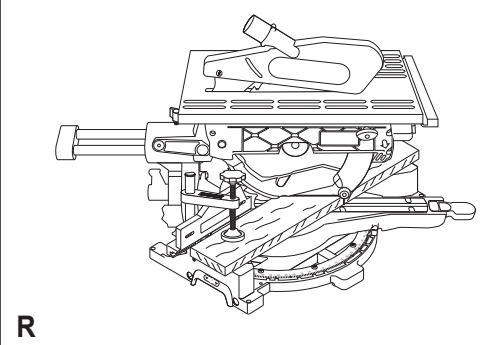
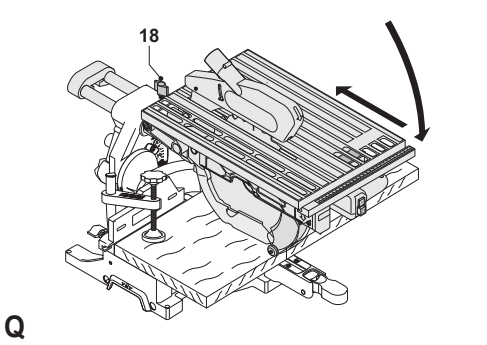
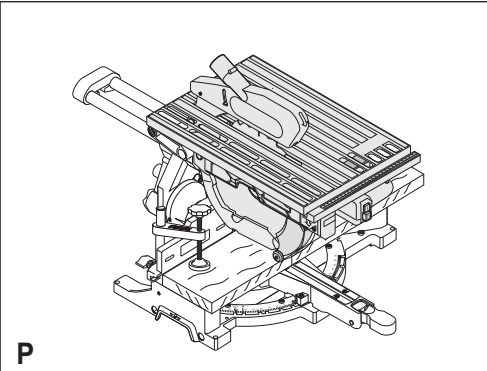
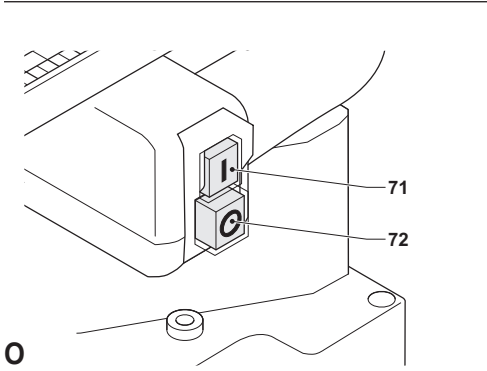
**N2**

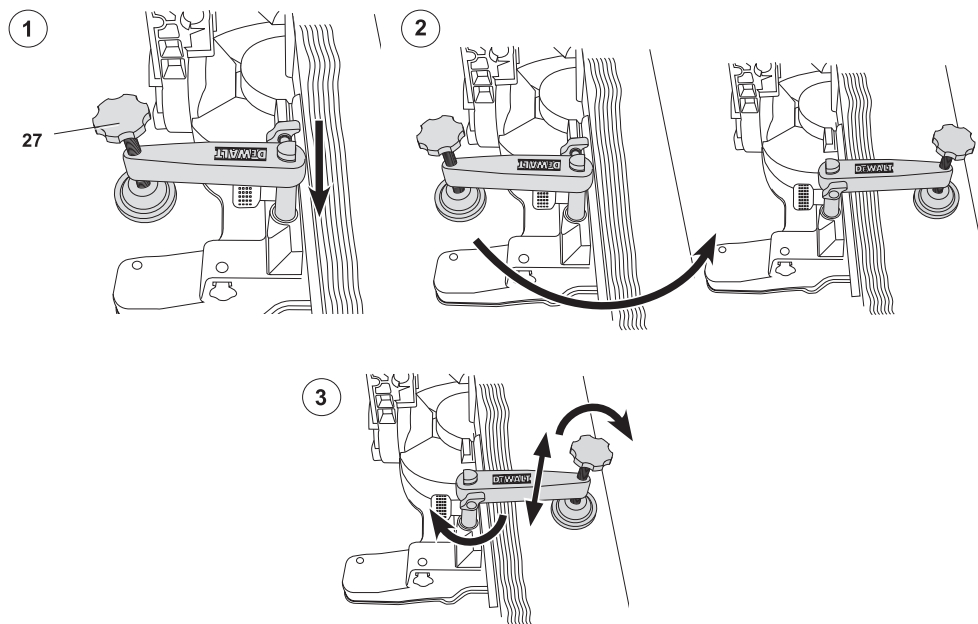


**N3**



**N4**





**W**

---



# FERĂSTRĂU CIRCULAR CU MASĂ

## D27111/D27112

### Felicitări!

Ați ales o unealtă DeWALT. Anii de experiență, cercetarea și inovarea minuțioasă în ceea ce privește produsul fac din DeWALT unul dintre partenerii cei mai de încredere pentru utilizatorii de unelte electrice profesionale.

### Specificații tehnice

		D27111	D27112	D27112-LX
Tensiune	V	230	230	115
Tip		2	2	2
Putere de ieșire	W	1500	1600	1600
Putere de ieșire	W	1100	933	869
Viteza max. a discului	min <sup>-1</sup>	2950	3300	3300
Diametru disc	mm	305	305	305
Alezaj disc	mm	30	30	30
Grosime corp disc	mm	1,8	1,8	1,8
Grosime cuțit de despicare	mm	2	2	2
Duritate cuțit de despicare		43 ± 5	43 ± 5	43 ± 5
Timpe de frânare automată a discului	s	< 10,0	< 10,0	< 10,0
Greutate	kg	26,5	24	24

### Capacități de debitare

#### Modul de utilizare ca ferăstrău circular

Tăiere oblică (poziții max.)	stânga	50°	50°	50°
	dreapta	60°	60°	60°
Tăiere înclinată (poziții max.)	stânga	48°	48°	48°
	dreapta	0°	0°	0°
Capacitate maximă de tăiere transversală la 90°/ 90°	mm	220 x 90	285 x 90	285 x 90
Grosime max. de tăiere la 45° înclinat la înălțime max. de 90 mm	mm	155	201	201
Grosime max. de tăiere la 45° oblic la înălțime max. de 50 mm	mm	220	285	285

#### Modul de utilizare pe bancul de lucru

Adâncime max. de tăiere	mm	0-51	0-51	0-51
-------------------------	----	------	------	------

L <sub>PA</sub> (presiune sonoră)	dB(A)	95,0	97,0	97,0
K <sub>PA</sub> (marjă K presiune sonoră)	dB(A)	3,1	2,9	2,9
L <sub>WA</sub> (putere sonoră)	dB(A)	107,0	109,0	109,0
K <sub>WA</sub> (marjă K putere sonoră)	dB(A)	3,0	3,1	3,0

Valorile totale ale vibrațiilor (suma vectorială a trei axe) determinate conform cu EN 61029-1, EN 61029-2-11:

Valoarea nivelului de vibrații a <sub>h</sub>				
a <sub>h</sub> =	m/s <sup>2</sup>	1,3	1,3	1,3
Marjă K =	m/s <sup>2</sup>	1,5	1,5	1,5

Nivelul vibrațiilor menționat în această fișă de informații a fost măsurat conform cu un test standardizat prevăzut de standardul EN 61029 și poate fi folosit pentru compararea uneltelor. Poate fi folosit pentru o evaluare prealabilă a expunerii.



**AVERTISMENT:** Nivelul declarat al vibrațiilor este valabil pentru principalele aplicații ale unelei. Totuși, în cazul în care unealta este utilizată pentru aplicații diferite, cu accesorii diferite sau întreținute necorespunzător, emisia de vibrații poate diferi. Acest fapt poate mări semnificativ nivelul de expunere de-a lungul întregii perioade de lucru.

De asemenea, trebuie luată în considerare o estimare a nivelului de expunere la vibrații în cazurile în care unealta este oprită sau atunci când funcționează însă nu efectuează practic nicio operație. Acest fapt poate reduce semnificativ nivelul de expunere de-a lungul întregii perioade de lucru.

Identificați măsuri suplimentare de siguranță pentru a proteja operatorul de efectele vibrațiilor, cum ar fi: efectuați întreținerea unelei și a accesoriilor, păstrați mâinile calde, organizarea modelelor de lucru.

## Siguranțe

Europa	
Unelte la 230 V	10 Amperi, rețea electrică
Marea Britanie și Irlanda	
Unelte la 230 V	13 Amperi, ștechere introduse
Marea Britanie și Irlanda	
Unelte la 115 V	16 Amperi, rețea electrică

**NOTĂ:** Acest dispozitiv este destinat conectării la un sistem de alimentare electrică cu o impedanță maximă permisă a sistemului  $Z_{max}$  de 0,32  $\Omega$  în punctul de conectare (cutia de alimentare) al alimentării utilizatorului.

Utilizatorul trebuie să se asigure că acest dispozitiv este conectat doar la un sistem de alimentare care respectă cerința de mai sus. Dacă este necesar, utilizatorul poate solicita furnizorului de energie comunicarea impedanței sistemului în punctul de conectare.

## Definiții: Instrucțiuni de siguranță

Definițiile de mai jos descriu nivelul de severitate al fiecărui cuvânt de semnalizare. Vă rugăm să citiți manualul și să fiți atenți la aceste simboluri.



**PERICOL:** Indică o situație periculoasă imediată care, dacă nu este evitată, va determina **decesul sau vătămarea gravă**.



**AVERTISMENT:** Indică o situație potențial periculoasă care, dacă nu este evitată, **ar putea determina decesul sau vătămarea gravă**.



**ATENȚIE:** Indică o situație potențial periculoasă care, dacă nu este evitată, **poate determina vătămări minore sau medii**.

**AVIZ:** Indică o practică **necorelată cu vătămarea corporală** care, dacă nu este evitată, **poate determina daune asupra bunurilor**.



Denotă riscul de electrocutare.



Denotă riscul de incendiu.

## Declarația de conformitate CE

### DIRECTIVA PENTRU UTILAJE



### D27111/D27112

DeWALT declară că aceste produse descrise în **Specificația tehnică** sunt conforme cu normele: 2006/42/CE, EN 61029-1, EN 61029-2-11.

Aceste produse sunt, de asemenea, conforme cu Directivele 2004/108/CE și 2011/65/UE. Pentru informații suplimentare, vă rugăm să contactați DeWALT la următoarea adresă sau să consultați coperta din spate a manualului.

Subsemnatul este responsabil pentru întocmirea dosarului tehnic și face această declarație în numele DeWALT.

Horst Grossmann

Vicepreședinte Inginerie și Dezvoltarea Produsului  
DeWALT, Richard-Klinger-Straße 11,  
D-65510, Idstein, Germania  
01.01.2012

## Instrucțiuni de siguranță



**AVERTISMENT!** Atunci când utilizați unelte electrice trebuie să respectați întotdeauna măsurile de siguranță de bază pentru a reduce riscul de incendiu, electrocutare și vătămări corporale, inclusiv cele ce umează.

Citiți în totalitate aceste instrucțiuni înainte de utilizarea acestui produs și păstrați-le pentru consultare ulterioară.

### PĂSTRAȚI ACEST MANUAL PENTRU CONSULTARE ULTERIOARĂ

## Reguli generale de siguranță

### 1. Păstrați zona de lucru liberă.

Zonele și bancurile dezordonate înlesnesc vătămările.

### 2. Țineți cont de mediul spațiului de lucru.

Nu expuneți unealta la ploaie. Nu utilizați unealta în condiții de umezeală sau umiditate. Păstrați zona de lucru bine iluminată (250 - 300 Lux). Nu utilizați unealta acolo unde există

riscul de producere a unui incendiu sau a unei explozii, de ex. în prezența lichidelor și gazelor inflamabile.

**3. Fiți atenți să nu vă electrocuțați.**

Preîntâmpinați contactul corpului cu suprafețele împământate (ex. conducte, radiatoare, aragazuri și frigidere). Atunci când utilizați unealta în condiții extreme (de ex. umiditatea ridicată, atunci când se produce șpan metalic etc.), securitatea electrică poate fi îmbunătățită introducând un transformator de izolare sau un disjuncter de protecție acționat de curentul de scurgere la pământ (FI).

**4. Țineți persoanele din jur la distanță.**

Nu lăsați persoanele neimplicate efectiv în activitate, în special copiii, să atingă unealta sau cablul prelungitor și țineți-i la distanță de zona de lucru.

**5. Depozitați uneltele atunci când nu le folosiți.**

Atunci când nu sunt folosite, uneltele trebuie să fie depozitate într-un spațiu uscat, încuiat și nu la îndemâna copiilor.

**6. Nu forțați unealta.**

Aceasta va efectua lucrarea mai bine și în mod mai sigur, în ritmul pentru care a fost concepută.

**7. Utilizați unealta corespunzătoare.**

Nu forțați uneltele de mici dimensiuni pentru a efectua operații specifice uneltelor pentru regim greu de lucru. Nu utilizați uneltele pentru scopuri contrare destinației acestora; spre exemplu, nu utilizați ferăstraie circulare pentru a tăia crengi sau bușteni.

**8. Îmbrăcați-vă corespunzător.**

Nu purtați îmbrăcăminte largă sau bijuterii deoarece acestea pot fi prinse în componentele în mișcare. Se recomandă utilizarea de încălțăminte antiderapantă atunci când lucrați în aer liber. Purtați bonete de protecție pentru a ține strâns părul lung.

**9. Utilizați echipament de protecție.**

Utilizați întotdeauna ochelari de protecție. Utilizați o mască pentru față sau o mască anti-praf dacă operațiile de lucru produc praf sau particule proiectate. În cazul în care astfel de particule sunt deosebit de fierbinți, purtați, de asemenea, o salopetă rezistentă la căldură. Purtați întotdeauna echipament de protecție pentru urechi. Purtați întotdeauna o cască de protecție.

**10. Conectați echipamentul de aspirare a prafului.**

În cazul în care dispozitivele prezintă posibilitatea conectării de accesorii pentru aspirația și colectarea prafului, asigurați-vă că acestea sunt conectate și utilizate în mod corespunzător.

**11. Nu manipulați necorespunzător cablul.**

**Nu trageți niciodată brusc de cablu pentru a scoate unealta din priză.** Țineți cablul departe de surse de căldură, ulei și muchii ascuțite. Nu cărați niciodată unealta ținând-o de cablu.

**12. Fixați piesa de prelucrat.**

În măsura în care este posibil, folosiți bride sau o menghină pentru a fixa piesa de prelucrat. Este mai sigur decât dacă v-ați folosi mâinile și astfel puteți avea ambele mâini libere pentru a manipula unealta.

**13. Nu vă întindeți pentru a apuca unealta de lucru.**

Mențineți-vă întotdeauna stabilitatea și echilibrul.

**14. Întrețineți uneltele cu grijă.**

Păstrați uneltele de tăiat ascuțite și curate pentru performanță și siguranță sporite. Urmați instrucțiunile de lubrifiere și de schimbare a accesoriilor. Inspectați unealta periodic și dacă este defectă duceți-o la un centru de service autorizat pentru a fi reparată. Țineți mânerul și întrerupătoarele uscate, curate și lipsite de ulei și unsoare.

**15. Deconectați uneltele.**

Atunci când uneltele nu sunt în funcțiune, înainte de a efectua operații de service sau de înlocuire a accesoriilor, precum discurile, vârfulurile și cuțitele, deconectați-le de la sursa de alimentare.

**16. Îndepărtați cheile de reglare și cheile fixe.**

Faceți-vă un obicei din a verifica dacă cheile de reglare și cheile fixe au fost îndepărtate de pe unealtă înainte de a o utiliza.

**17. Evitați pornirea accidentală.**

Nu cărați unealta cu degetul deasupra întrerupătorului. Asigurați-vă că unealta este oprită înainte de a o conecta.

**18. Utilizați cabluri prelungitoare speciale pentru exterior.**

Înainte de utilizare, inspectați cablul prelungitor și înlocuiți-l dacă este deteriorat. Atunci când folosiți unealta în aer liber, utilizați exclusiv

cabluri prelungitoare de exterior, marcate corespunzător.

#### 19. Fiți vigilenți.

Fiți atenți la ceea ce faceți. Faceți uz de regulile de bun simț. Nu utilizați unealta atunci când sunteți oboseți sau când vă aflați sub influența drogurilor sau a alcoolului.

#### 20. Inspectați pentru a depista componentele deteriorate.

Înainte de utilizare, verificați cu atenție unealta și cablul de alimentare pentru a determina dacă va funcționa corespunzător și dacă execută funcția pentru care este destinată. Verificați alinierea componentelor în mișcare, ruperea componentelor, asamblarea și orice altă stare ce ar putea afecta funcționarea unelei. O apărătoare sau altă componentă deteriorată trebuie să fie reparată sau înlocuită corespunzător la un centru de service autorizat, dacă nu se indică altfel în acest manual de instrucțiuni. Prevedeți repararea întrerupătoarelor defecte la un centru de service autorizat. Nu utilizați unealta în cazul în care întrerupătorul nu comută în poziția pornit și oprit. Nu încercați niciodată să efectuați singuri operații de reparare.



**AVERTISMENT!** Utilizarea vreunui accesoriu sau atașament sau efectuarea vreunei operațiuni cu această unealtă diferite de cele recomandate în prezentul manual de instrucțiuni poate implica un risc de vătămare corporală.

#### 21. Prevedeți repararea unelei de către o persoană calificată.

Această unealtă electrică respectă regulile relevante de siguranță. Reparațiile trebuie să fie efectuate exclusiv de către persoane calificate care folosesc piese de schimb originale, în caz contrar, se poate genera un pericol considerabil pentru utilizator.

## Reguli suplimentare de siguranță pentru ferăstraiele circulare cu masă

- Acest aparat este prevăzut cu un cablu de alimentare cu configurație specială (racord tip M). În cazul în care cablul de alimentare este deteriorat sau defect, trebuie să fie înlocuit numai de către producător sau agent de reparații autorizat.

- Asigurați-vă că toate butoanele de blocare și toate mânerle de prindere sunt strânse înainte de a începe orice operațiune.
- Nu utilizați niciodată ferăstrăul fără ca apărătorile să fie pe poziție, mai ales după o schimbare a modului de tăiere. Asigurați-vă că apărătorile sunt în stare bună de funcționare și întreținute corespunzător.
- Nu poziționați niciodată mâinile în zona discului atunci când ferăstrăul este conectat la sursa de alimentare.
- Nu încercați niciodată să opriți brusc un utilaj în funcțiune prin blocarea lamei cu o unealtă sau prin alte mijloace; astfel se pot produce accidente grave neintenționate.
- Înainte de a utiliza orice accesoriu, consultați manualul de instrucțiuni. Utilizarea improprie a unui accesoriu poate cauza deteriorări.
- Selectați discul corect pentru materialul de debitat.
- Asigurați-vă că viteza specificată pe discul de ferăstrău este cel puțin egală cu viteza specificată pe plăcuța de identificare.
- Purtați întotdeauna mănuși potrivite atunci când manipulați discuri de ferăstrău și materiale rugoase.
- Asigurați-vă că discul ferăstrăului este montat corect înainte de utilizare.
- Asigurați-vă că discul se rotește în direcția corectă. Păstrați discul ascuțit.
- Nu utilizați discuri de diametru mai mare sau mai mic decât cel recomandat. Nu utilizați distanțiere pentru a potrivi discul pe ax. Pentru dimensionarea adecvată a discurilor, consultați **specificațiile tehnice**. Utilizați exclusiv discurile menționate în acest manual, ce respectă standardul EN 847-1.
- Luați în considerare aplicarea unor discuri special concepute pentru reducerea zgomotului.
- Nu utilizați discuri de ferăstrău fabricate din OTEL RAPID (HSS).
- Nu utilizați discuri de ferăstrău care sunt deteriorate, crăpate sau deformate.
- Ridicați discul din secțiunea din piesa de prelucrat înainte de a elibera întrerupătorul.
- Nu blocați cu nimic ventilatorul pentru a opri arborele motorului.
- Apărătoarea discului de pe ferăstrău se va ridica în mod automat atunci când

- brațul este coborât; va coborâ peste disc atunci când brațul este ridicat. Apărătoarea poate fi ridicată manual la montarea sau demontarea discurilor de ferăstrău sau la inspectarea ferăstrăului. Nu ridicați manual apărătoarea discului dacă ferăstrăul nu este deconectat.
- Țineți zona din jurul utilajului bine întreținută și liberă de materiale nefolositoare, de ex. așchii sau bucăți rezultate în urma debitării.
  - Verificați periodic dacă fantele de aerisire a motorului sunt curate și lipsite de așchii.
  - Deconectați utilajul de la sursa de alimentare înainte de a efectua orice operațiuni de întreținere sau atunci când înlocuiți discul.
  - Atunci când este posibil, puneți utilajul pe un stand de lucru.
  - Atunci când efectuați tăieri înclinate, oblice sau compuse, reglați ghidajul glisant pentru a asigura spațiul necesar pentru aplicație.
  - Evitați să îndepărtați orice rest sau alte bucăți din piesa de prelucrat din zona de tăiere cât timp mașina este în funcțiune.
  - Înainte de a vă apuca de lucru, verificați dacă utilajul este poziționat pe o suprafață orizontală, cu stabilitate suficientă.
  - Nu tăiați niciodată aliaje ușoare, în special magneziu.
  - Nu utilizați niciun disc abraziv sau diamantat.
  - În cazul unui accident sau a unei defecțiuni, opriți utilajul imediat și deconectați-l de la sursa de alimentare.
  - Raportați defecțiunea și semnalizați mașina corespunzător pentru a preveni ca alte persoane să utilizeze utilajul defect.
  - Atunci când discul este blocat datorită suprasolicității în timpul tăierii, opriți utilajul și deconectați-l de la sursa de alimentare. Îndepărtați piesa de lucru și asigurați-vă că lama merge cu ușurință. Porniți utilajul din nou și începeți să tăiați din nou fără să mai încărcăți excesiv utilajul.
  - Asigurați-vă că poziția adoptată de dvs. este întotdeauna în stânga sau în dreapta liniei de tăiere.
  - Asigurați o iluminare generală sau locală adecvată
  - Asigurați-vă că operatorul este pregătit corespunzător pentru utilizarea, reglarea și operarea mașinii.
  - Oprii utilajul atunci când este nesupravegheat.
  - Conectați ferăstrăul la un dispozitiv de colectare a prafului atunci când tăiați lemne. Luați întotdeauna în considerare factorii care influențează expunerea la praf, cum ar fi:
    - tipul de material de prelucrat (plăcile aglomerate produc mai mult praf decât lemnul);
    - reglarea corectă a discului de ferăstrău;
    - asigurați-vă că extracția locală precum și capacele, deflectoarele și jgheburile sunt reglate corespunzător;
    - extractor de praf cu o putere de aspirare nu mai mică de 20 m/s
  - Asigurați-vă că toate discurile și flanșele sunt curate și că părțile concave ale colierului sunt în contact cu discul. Strângeți bine piulița arborelui.
  - Utilizați numai discuri de ferăstrău care sunt ascuțite și bine întreținute.
  - Nu încercați să lucrați cu o tensiune diferită de cea prevăzută
  - Nu aplicați lubrifianți pe disc în timpul funcțiunii.
  - Asigurați-vă că nu se află nicio persoană în spatele utilajului.
  - Pentru siguranța dumneavoastră, montați utilajul pe un banc de lucru folosind șuruburi cu un diametru de 8 mm și cu lungimea de 80 mm.

## Reguli suplimentare de siguranță pentru utilizarea ca ferăstrău de masă

- Înlocuiți inserția mesei când se uzează.
- Atunci când efectuați tăieri transversale verticale drepte, reglați corect ghidajul glisant pentru a asigura un spațiu de max. 5 mm între discul de ferăstrău și ghidaj.
- Nu utilizați niciodată ferăstrăul fără inserția mesei.
- Nu tăiați niciodată atunci când cuțitul de despicat și/sau apărătoarea superioară sunt îndepărtate.
- Utilizați întotdeauna un băț de împingere. Nu tăiați niciodată piese de prelucrat mai mici de 30 mm.

- Fără susținere suplimentară, utilajul este conceput să accepte o dimensiune maximă a piesei de prelucrat de:
  - Înălțime de 51 mm, grosime de 500 mm, lungime de 700 mm
  - Piesele de prelucrat mai lungi este necesar să fie susținute pe o masă suplimentară corespunzătoare.
- Cuțitul de despicat nu trebuie să fie mai gros decât grosimea șanțului tăiat de discul de ferăstrău și nici mai subțire decât corpul discului.
- Asigurați-vă că discul se rotește în direcția corectă și că dinții sunt orientați înspre partea din față a bancului de lucru.
- Asigurați-vă că toate manetele de blocare sunt fixate bine înainte de a începe să lucrați.
- Asigurați-vă că cuțitul de despicare este reglat la distanță corectă față de disc - maxim 5 mm.
- Țineți mâinile la distanță față de traseul discului ferăstrăului.
- Deconectați ferăstrăul de la priza de alimentare înainte de a schimba discurile sau de a efectua operații de întreținere.
- Utilizați întotdeauna un băț de împingere și nu poziționați niciodată mâinile la mai puțin de 150 mm față de disc în timpul tăierii.
- Nu poziționați mâinile în jurul discului sau sub aceasta.
- Țineți întotdeauna bățul de împingere în poziția sa atunci când nu îl utilizați.
- Nu urcați pe unitate.
- În timpul transportării, asigurați-vă că partea superioară a discului ferăstrăului este acoperită, de exemplu, cu ajutorul apărătorii.
- Nu utilizați apărătoarea superioară pentru manipulare sau transportare.
- Reglați corect ghidajul culisant pentru a evita contactul cu apărătoarea superioară.
- Asigurați-vă că masa este bine fixată.
- Nu utilizați niciodată ferăstrăul pentru tăierea altui material decât lemn.
- Crestarea, fălțuirea sau canelarea nu sunt permise.
- Asigurați-vă că brațul este bine fixat atunci când efectuați tăieri în modul de utilizare pe bancul de lucru. Utilizați utilajul numai atunci

când masa bancului de lucru este în poziție orizontală.

## Modul de utilizare ca ferăstrău circular

- Asigurați-vă că brațul este bine fixat atunci când efectuați tăieturi înclinate.
- Nu efectuați niciun fel de operațiuni de curățare sau întreținere cât timp utilajul este încă în funcțiune iar capul nu este în poziția de repaos.
- Asigurați-vă că partea superioară a discului ferăstrăului este fixată bine la înălțimea dorită. Nu îndepărtați niciodată apărătoarea superioară a discului atunci când utilajul este utilizat ca ferăstrău circular.
- Nu tăiați niciodată piese de prelucrat mai scurte de 160 mm.
- Fără susținere suplimentară, utilajul este conceput să accepte o dimensiune maximă a piesei de prelucrat de:
  - D27111**
    - Înălțime de 90 mm, lățime de 220 mm, lungime de 550 mm.
  - D27112**
    - Înălțime de 90 mm, lățime de 285 mm, lungime de 550 mm.
    - Piesele de lucru mai lungi este necesar să fie susținute pe o masă suplimentară corespunzătoare.
- Prințeți întotdeauna bine piesa de prelucrat.

## Riscuri reziduale

Riscurile următoare sunt inerente în cazul utilizării ferăstrăielor:

- vătămări cauzate de atingerea componentelor ce se rotesc

În ciuda aplicării regulamentelor de siguranță corespunzătoare și implementării dispozitivelor de siguranță, anumite riscuri reziduale nu pot fi evitate. Acestea sunt:

- Afectarea auzului.
- Riscul de accidente cauzate de componentele neacoperite ale discului rotativ al ferăstrăului.
- Riscul de vătămări la schimbarea discului.
- Riscul de strivire a degetului la deschiderea apărătorilor.
- Pericole asupra sănătății cauzate de inhalarea prafului rezultat în urma tăierii lemnului, în special a stejarului, fagului și MDF.

- Risc de vătămare cauzat de bucățile din piesa de prelucrat aruncate spre persoanele din jur.
- Risc de accidente cauzate de particulele de metal aruncate atunci când se taie prin ghidaj.
- Pericol de incendiu datorită concentrației foarte mari de praf atunci când nu este curățat corespunzător.
- Riscul apariției unor situații necontrolate atunci când este utilizat la temperaturi ambientale mai mici de -10 °C sau peste +45 °C.

Următorii factori influențează producerea zgomotului:

- materialul de debitat
- tipul de disc de ferăstrău
- forța de apăsare

Următorii factori influențează expunerea la praf:

- discuri de ferăstrău uzate
- extractor de praf cu o putere de aspirare mai mică de 20 m/s
- piesă de prelucrat impropriu dirijată

## Marcajele prezente pe unealtă

Pictogramele următoare sunt afișate pe unealtă:



Avertisment de utilizare în siguranță



Citiți manualul de instrucțiuni înainte de utilizare



Atunci când este utilizat ca ferăstrău de masă, asigurați-vă că apărătorile superioară și inferioară sunt pe poziție și funcționează corespunzător. Nu utilizați niciodată utilajul atunci când masa bancului de lucru nu este în poziție orizontală.



Atunci când este utilizat ca ferăstrău circular, asigurați-vă că apărătoarea superioară este pe poziție și funcționează corespunzător. Asigurați-vă că masa bancului de lucru este în poziția cea mai ridicată.



Atunci când efectuați o tăiere în lungul fibrei în modul ferăstrău circular, țineți cont de instrucțiunile furnizate la capitolul **Efectuarea unei tăieri în lungul fibrei**.



Loc pentru transport.

## AMPLASAREA CODULUI PENTRU DATĂ (FIG. A2)

Codul pentru dată (76), care include, de asemenea, anul de fabricație este imprimat pe carcasă.

Exemplu:

2012 XX XX  
Anul fabricației

## Conținutul ambalajului

Ambalajul conține:

- 1 Ferăstrău circular de masă
- 1 Disc ferăstrău
- 1 Ghidaj paralel pentru despicare
- 1 Apărătoare superioară pentru disc
- 1 Dispozitiv de împingere
- 1 Racord colectare praf (fig. V)
- 1 Cheie în stea T30
- 1 Cheie în stea T40
- 1 Clemă de fixare a materialului
- 1 Manual de instrucțiuni
- 1 Schemă detaliata

- Verificați eventualele deteriorări ale unelei, ale componentelor sau accesoriilor, ce ar fi putut surveni în timpul transportului.
- Aordați timpul necesar pentru a citi integral și pentru a înțelege acest manual înainte de utilizării.

## Descriere (fig. A1 - A4)



**AVERTISMENT:** Nu modificați niciodată unealta electrică sau vreo componentă a acesteia. Acest fapt ar putea conduce la deteriorări sau vătămare corporală.

Fig. A1

- 1 Întrerupător de pornire/oprire
- 2 Mâner de acționare
- 3 Manetă de eliberare în sus a capului
- 4 Manetă suplimentară de blocare a mesei bancului
- 5 Apărătoare frontală inferioară mobilă a discului
- 6 Ghidaj pe partea dreaptă
- 7 Masă fixă
- 8 Placă de secționare
- 9 Blocare tăiere oblică
- 10 Manetă tăiere oblică

- 11 Masă rotativă/braț tăiere oblică
- 12 Scală tăiere oblică
- 13 Ghidaj pe partea stângă
- 14 Scală tăiere înclinată
- 15 Mâner clamă de înclinare
- 16 Manetă de blocare a mesei bancului
- 17 Știft de blocare în jos a capului
- 18 Buton de blocare a șinei

#### Fig. A2

- 19 Masă banc de ferăstrău
- 20 Cuțit de despicare
- 21 Apărătoare superioară a discului
- 22 Ghidaj paralel pentru despicare
- 23 Locaș dispozitiv de împingere
- 24 Apărătoare posterioară inferioară mobilă a discului
- 25 Orificii de montare a accesoriilor
- 26 Adâncitură de transport
- 27 Cod dată

#### Accesorii opționale

#### Fig. A3

- 27 Clemă de fixare a materialului

#### Fig. A4

- 28 Stand cu picioare

### DESTINAȚIA DE UTILIZARE

Ferăstrăul dumneavoastră circular de masă D27111/D27112 a fost construit pentru aplicații profesionale. Acest utilaj de mare precizie poate fi setat ușor și rapid să efectueze tăieri transversale, înclinate, oblice sau compuse.

Unitatea este concepută pentru a fi utilizată cu un disc cu vârf din carbură, cu diametru nominal 305 mm, pentru aplicații profesionale.

**NU** utilizați în condiții de umezeală sau în prezența lichidelor sau a gazelor inflamabile.

Aceste ferăstraie pentru banc de lucru sunt unelte electrice profesionale.

**NU** permiteți copiilor să intre în contact cu unealta. Este necesară supravegherea atunci când unealta este folosită de operatori neexperimentați.



**AVERTISMENT!** Nu utilizați utilajul în scopuri diferite de acelea pentru care acesta a fost conceput.

- Acest aparat nu este destinat utilizării de către persoane (inclusiv copii) cu capacități fizice, senzoriale sau mentale reduse sau de către persoane lipsite de experiență și cunoștințe, cu excepția cazurilor în care acestea sunt supravegheate de către o persoană responsabilă pentru siguranța lor. Copiii nu trebuie lăsați niciodată singuri cu acest produs.

## Siguranța electrică

Motorul electric a fost conceput pentru a fi alimentat cu un singur nivel de tensiune. Verificați întotdeauna ca alimentarea cu energie să corespundă tensiunii de pe plăcuța cu specificații.

### D27111

Acest utilaj este de clasă constructivă I; prin urmare este necesară împământarea (legarea la masă).

### D27112



Unealta dumneavoastră DeWALT prezintă izolare dublă în conformitate cu standardul EN 61029; prin urmare, nu este necesară împământarea.



**AVERTISMENT:** Unitățile de 115 V trebuie să fie operate printr-un transformator de izolare de siguranță, cu ecrane conectate la împământare între bobina principală și cea secundară.

În cazul în care cablul de alimentare este deteriorat, acesta trebuie să fie înlocuit cu un cablu special pregătit, disponibil la unitatea de service DeWALT.

## Înlocuirea ștecherului (numai pentru Regatul Unit și Irlanda)

*Dacă trebuie instalat un ștecher de alimentare nou:*

- Eliminați în siguranță ștecherul vechi.
- Conectați cablul maro la borna sub tensiune din priză.
- Conectați cablul albastru la borna neutră.
- Conectați cablul verde/galben la împământare (numai pentru D27111)



**AVERTISMENT:** Nu trebuie efectuată nicio conexiune la borna de împământare (numai pentru D27112).

Urmați instrucțiunile de montaj furnizate împreună cu ștecherile de bună calitate. Siguranță recomandată: 13 A.



## Montarea unui ștecher la utilajele de 115 V (numai pentru Regatul Unit și Irlanda)

Ștecherul trebuie montat de o persoană competentă. Dacă aveți dubii, contactați un agent de service autorizat DeWALT sau un electrician calificat.

Ștecherul montat trebuie să respecte normele BS EN 60309 (BS4343), 16A, poziție de contact la împământare 4h.

## Utilizarea unui cablu prelungitor

În cazul în care este necesar un cablu prelungitor, utilizați un cablu prelungitor aprobat, cu 3 conductori, adecvat pentru puterea absorbită a acestei unelte (consultați **Specificația tehnică**). Dimensiunea minimă a cablului este 1,5 mm<sup>2</sup>; lungimea maximă este 30 m.

Atunci când utilizați un tambur cu cablu, desfășurați întotdeauna complet cablul.

## ASAMBLARE



**AVERTISMENT:** Pentru a reduce riscul vătămării, opriți unitatea și deconectați utilajul de la sursa de alimentare înainte de a instala și a scoate accesoriile, înainte de a efectua reglaje sau modificări de instalare sau atunci când efectuați reparații. Asigurați-vă că întrerupătorul de declanșare se află în poziția OPRIT. O pornire accidentală poate cauza vătămarea.

### Despachetarea (fig. B)

- Scoateți cu grijă ferăstrăul din ambalaj.
- Eliberați butonul de blocare a șinei (18) și împingeți capul ferăstrăului înapoi pentru a-l fixa în poziția posterioară.
- Blocați masa (19) în poziția cea mai înaltă.
- Apăsăți mânerul de utilizare (2) și extrageți știftul de blocare în jos (17), conform ilustrației.
- Eliberați ușor presiunea în jos și permiteți capului să urce la înălțimea sa completă.

### Montarea pe banc (fig. C)

- Orificiile (36) sunt prevăzute în toate cele patru picioare pentru a facilita montarea pe banc. Două orificii de dimensiuni diferite sunt furnizate pentru dimensiuni diferite de șuruburi. Utilizați oricare orificiu; nu este necesar să le utilizați

pe ambele. Se recomandă șuruburi cu un diametru de 8 mm și cu o lungime de 80 mm. Montați întotdeauna ferăstrăul în poziție stabilă pentru a preveni mișcarea acestuia. Pentru a spori portabilitatea, unealta poate fi montată pe o bucată de placaj de 12,5 mm care poate fi apoi fixată pe suportul de lucru sau mutată în alte zone de lucru și refixată.

- La montarea ferăstrăului pe o bucată de placaj, asigurați-vă că șuruburile de montare nu ies prin partea inferioară a lemnului. Placajul trebuie să fie așezat orizontal pe suportul de lucru. La prinderea ferăstrăului pe orice suprafață de lucru, prindeți numai pe bosajele de prindere în care sunt amplasate orificiile pentru șuruburile de montare. Prinderea în orice alt punct va afecta funcționarea adecvată a ferăstrăului.
- Pentru a preveni blocarea și lipsa preciziei, asigurați-vă că suprafața de montaj nu este deformată sau neregulată. Dacă ferăstrăul joacă pe suprafața de lucru, poziționați o bucată subțire de material sub un picior al ferăstrăului până când acesta se așează bine pe suprafața de montare.

### Depozitarea uneltelor de strângere (fig. D)

Următoarele unelte sunt furnizate împreună cu unealta:

- 1 Cheie în stea T30 (37)
- 1 Cheie în stea T40 (38)

- Aveți grijă să depozitați uneltele de fiecare dată după ce au fost folosite pentru asamblare sau reglare.

### Montarea apărătorii superioare a discului (fig. E)

Apărătoarea superioară a discului (21) este concepută pentru a fi atașată rapid și simplu la cuțitul de despicare (20) după setarea utilajului în modul de utilizare pe bancul de lucru.

- Slăbiți șurubul (39) și puneți piulița (40) în buzunarul hexagonal.
- Ținând apărătoarea vertical, aliniați fanta din spatele apărătorii cu cuțitul de despicare.
- Coborâți apărătoarea peste cuțitul de despicare (20) asigurându-vă că tija șurubului intră în adâncitură.
- Rotiți apărătoarea în poziție orizontală, fapt ce va bloca apărătoarea pe cuțitul de despicare.
- Introduceți șurubul (39) în orificiu și strângeți-l cu cheia torx specială.

## Montarea discului ferăstrăului (fig. D și F1 - F5)



**AVERTISMENT:** Pentru a reduce riscul vătămării, opriți unitatea și deconectați utilajul de la sursa de alimentare înainte de a instala și a scoate accesoriile, înainte de a efectua reglajele sau modificări de instalare sau atunci când efectuați reparații. Asigurați-vă că întrerupătorul de declanșare se află în poziția OPRIT. O pornire accidentală poate cauza vătămarea.



**AVERTISMENT:** Dinții noului disc de ferăstrău sunt foarte ascuțiți și pot fi periculoși.



**AVERTISMENT:** După montarea sau înlocuirea discului, verificați întotdeauna ca acesta să fie acoperit complet de apărătoare.



**AVERTISMENT!** Fiți atenți la faptul că discul ferăstrăului trebuie înlocuit exclusiv în modul descris. Utilizați doar discuri de ferăstrău menționate în **Specificații tehnice**; Cat. nr.: Se recomandă DT4350.

Pentru a monta un disc nou de ferăstrău este necesar să reglați masa în poziția cea mai înaltă și să ridicați capul ferăstrăului în poziția cea mai ridicată.

### D27111

- Introduceți cheia stea T30 (37) prin orificiul (42) din carcasă în capătul axului (fig. F1). Puneți cheia stea T40 (38) pe șurubul de blocare a discului (43) (fig.F3).
- Șurubul de blocare a discului este cu filet pe stânga, prin urmare țineți cheia bine și rotiți în sensul acelor de ceasornic pentru a-l slăbi.
- Apăsați maneta de deblocare a capului în sus (3) pentru a debloca apărătoarea inferioară (5 și 23), apoi ridicați apărătoarea inferioară cât de mult posibil (fig. F4).
- Îndepărtați șurubul de blocare a discului (43) și inelul exterior al arborelui (44) (fig. F5).
- Asigurați-vă că flanșa interioară și ambele fețe ale discului sunt curate și nu prezintă urme de praf.
- Instalați discul ferăstrăului (45) pe umărul (46) prevăzut pe colierul interior al arborelui (47), asigurându-vă că dinții de pe marginea inferioară a discului sunt îndreptați înspre partea din spate a ferăstrăului (la distanță de operator).

- Slăbiți cu atenție discul pe poziție și eliberați apărătoarea inferioară.
- Poziționați la loc colierul extern al arborelui.
- Strângeți șurubul de blocare a discului (43) rotindu-l în sens antiorar, ținând în același timp cheia stea fixă cu cealaltă mână.
- Puneți cheia stea în locașul său de depozitare (fig. D).

### D27112

- Apăsați butonul de blocare a axului (75) pentru a bloca discul pe poziție (fig. F2).
- Introduceți cheia stea T40 (38) în șurubul de blocare a discului (43) (fig.F3).
- Șurubul de blocare a discului este cu filet pe stânga, prin urmare țineți cheia bine și rotiți în sensul acelor de ceasornic pentru a-l slăbi.
- Apăsați maneta de deblocare a capului în sus (3) pentru a debloca apărătoarea inferioară (5 și 23), apoi ridicați apărătoarea inferioară cât de mult posibil (fig. F4).
- Îndepărtați șurubul de blocare a discului (43) și inelul exterior al arborelui (44) (fig. F5).
- Asigurați-vă că flanșa interioară și ambele fețe ale discului sunt curate și nu prezintă urme de praf.
- Instalați discul ferăstrăului (45) pe umărul (46) prevăzut pe colierul interior al arborelui (47), asigurându-vă că dinții de pe marginea inferioară a discului sunt îndreptați înspre partea din spate a ferăstrăului (la distanță de operator).
- Slăbiți cu atenție discul pe poziție și eliberați apărătoarea inferioară.
- Poziționați la loc colierul extern al arborelui.
- Strângeți șurubul de blocare a discului (43) rotindu-l în sens antiorar, ținând în același timp dispozitivul de blocare a axului (75).
- Puneți cheia stea în locașul său de depozitare (fig. F2).

## Reglarea



**AVERTISMENT:** Pentru a reduce riscul vătămării, opriți unitatea și deconectați utilajul de la sursa de alimentare înainte de a instala și a scoate accesoriile, înainte de a efectua reglajele sau modificări de instalare sau atunci când efectuați reparații. Asigurați-vă că întrerupătorul de declanșare se află în poziția OPRIT. O pornire accidentală poate cauza vătămarea.

### Reglarea discului ferăstrăului (fig. F5)

În cazul în care discul ferăstrăului merge neuniform la pornire sau la coborâre, reglați-l după cum urmează.

- Slăbiți șurubul colierului arborelui (44) și roțiți discul (45) un sfert de tură.
- Strângeți la loc șurubul și verificați din nou dacă discul merge neuniform în continuare.
- Repetați acești pași până când discul începe să meargă uniform.

## Reglajele pentru modul de utilizare ca ferăstrău circular

Ferăstrăul circular a fost reglat cu exactitate din fabrică. Dacă sunt necesare reglaje datorită transportării și manipulării sau din orice alt motiv, urmați pașii de mai jos pentru a regla ferăstrăul. Odată efectuate, aceste reglaje trebuie să rămână exacte.

### Verificarea și reglarea discului pe ghidaj (fig. G1 - G4)

- Eliberați butonul de tăiere oblică (10) și apăsați blocarea pentru tăiere înclinată (9) pentru a debloca brațul de tăiere oblică (11).
- Basculați brațul de tăiere oblică până când blocarea se amplasează în poziția de 0° pentru tăierea înclinată. Nu strângeți maneta.
- Împingeți capul în jos până când discul intră în secțiunea de tăiere (48).
- Poziționați un șablon de unghiuri (49) pe partea stângă (13) a ghidajului și a discului (45) (fig. G3).



**AVERTISMENT:** Nu atingeți vârfulurile dinților discului cu șablonul de unghiuri.

- Dacă este necesară reglarea, procedați după cum urmează:
- Slăbiți șuruburile (50) și deplasați ansamblul scală/braț de tăiere oblică în stânga sau în dreapta până când discul se află la 90° față de ghidaj, conform măsurătorii efectuate cu șablonul de unghiuri.
- Strângeți din nou șuruburile (50). În acest punct, ignorați citirea indicatorului pentru tăierea oblică.

### Reglarea indicatorului de tăiere oblică (fig. G1, G2 & H)

- Eliberați butonul de tăiere oblică (10) și apăsați blocarea pentru tăiere înclinată (9) pentru a debloca brațul de tăiere oblică (11).

- Deplasați brațul de tăiere oblică pentru a seta indicatorul de tăiere oblică (51) în poziția zero, conform ilustrației din fig. H.
- Cu maneta de tăiere oblică slăbită, lăsați blocarea de tăiere oblică să facă clic pe poziție pe măsură ce roțiți brațul de tăiere oblică după zero.
- Observați indicatorul (51) și scala de tăiere oblică (12). Dacă indicatorul nu indică exact zero, slăbiți șurubul (52), deplasați indicatorul la citirea 0° și strângeți șurubul.

### Reglarea blocării/tije de detentă pentru tăierea oblică (fig. I)

Dacă baza ferăstrăului poate fi mutată în timp ce maneta pentru tăiere oblică (10) este blocată, blocajul pentru tăiere oblică/tija de detentă (53) trebuie să fie reglate.

- Deblocați maneta de tăiere oblică (10).
- Strângeți complet tija de blocare pentru tăiere oblică/tija de detentă (53) folosind o șurubelniță (54). Apoi, slăbiți tija cu un sfert de rotație.
- Verificați ca masa să nu se miște atunci când maneta (10) este blocată într-un unghi oarecare (nesetat în prealabil).

### Verificarea și reglarea discului pe masă (fig. J1 - J4)

- Slăbiți mânerul clemă pentru înclinație (15).
- Apăsați capul ferăstrăului în dreapta pentru a vă asigura că este poziționat complet vertical și strângeți maneta de prindere pentru tăierea înclinată.
- Împingeți capul în jos până când discul intră în secțiunea de tăiere (48).
- Poziționați un șablon de setare (49) pe masă și pe disc (45) (fig. J2).



**AVERTISMENT:** Nu atingeți vârfulurile dinților discului cu șablonul de unghiuri.

- Dacă este necesară reglarea, procedați după cum urmează:
- Slăbiți butonul de reglare a înclinației (15) și roțiți șurubul opritorului reglajului poziției verticale (55) în interior sau exterior până când discul este în unghi de 90° cu masa, așa cum a fost măsurat cu echerul.
- Dacă indicatorul de tăiere înclinată (56) nu indică zero pe scala de tăiere înclinată (14), slăbiți șurubul (57) care asigură indicatorul și deplasați indicatorul după cum este necesar.

## Reglarea ghidajului (fig. K1 și K2)

Partea superioară a părții stângi a ghidajului poate fi reglată spre stânga pentru a asigura un joc, permițând o tăiere oblică cu ferăstrăul la 45° spre stânga. Pentru a regla ghidajul (13):

- Slăbiți butonul din plastic (58) și glisați ghidajul spre stânga.
- Efectuați o rotire a discului în gol, cu ferăstrăul oprit și verificați existența jocului. Reglați ghidajul astfel încât să fie cât mai aproape de disc pentru a furniza o susținere maximă a piesei de prelucrat, fără a interfera cu mișcarea în sus și în jos a brațului.
- Strângeți bine butonul.



**AVERTISMENT:** Canelura de ghidare (59) se poate înfunda cu rumeguș. Utilizați un băț sau aer comprimat la presiune redusă pentru a curăța canelura ghidajului.

Partea mobilă a părții din dreapta a ghidajului poate fi reglată pentru a furniza o susținere maximă a piesei de prelucrat lângă disc, permițând ferăstrăului să efectueze o tăiere înclinată la 45° complet spre stânga. Distanța de culisare este limitată de optoarele din ambele direcții. Pentru a regla ghidajul (6):

- Slăbiți piulița-fluture (60) pentru a elibera ghidajul (6).
- Glisați ghidajul la stânga.
- Efectuați o rotire a discului în gol, cu ferăstrăul oprit și verificați existența jocului. Reglați ghidajul astfel încât să fie cât mai aproape de disc pentru a furniza o susținere maximă a piesei de prelucrat, fără a interfera cu mișcarea în sus și în jos a brațului.
- Strângeți piulița-fluture (60) pentru a fixa ghidajul pe poziție.

## Verificarea și reglarea unghiului înclinat (fig. J1, J5 și K1)

- Slăbiți butonul de fixare a ghidajului stâng (58) și împingeți partea superioară a acestuia spre stânga cât de mult posibil.
- Slăbiți butonul de reglare a înclinației (15) și mutați capul ferăstrăului la stânga. Aceasta este poziția de tăiere înclinată la 45°.
- Dacă este necesară reglarea, procedați după cum urmează:
- Rotiți șurubul opritor (61) spre interior sau exterior după necesități până când indicatorul (56) indică 45°.



**AVERTISMENT:** În timp ce realizați această reglare, este recomandat să luați greutatea capului ferăstrăului ținându-l cu mâna. Acest lucru va ușura rotirea șurubului de reglare.

## Reglarea ghidajului șinei (fig. L)

- Verificați în mod regulat jocul șinelor.
- Pentru a reduce jocul, rotiți gradual șurubul de setare (62) în sens orar, glisând capătul ferăstrăului înainte și înapoi.

## Reglarea pentru modul de utilizare pe bancul de lucru

### Comutarea de la modul de utilizare ca ferăstrău circular la modul de utilizare pe bancul de lucru (fig. A1 și A2)

- Blocați masa (19) în poziția cea mai înaltă.
- Poziționați discul în poziția de tăiere transversală la 0° cu maneta pentru tăiere oblică (10) fixată pe poziție (fig. A1).
- Blocați butonul de blocare a șinei (18) cu capul ferăstrăului în poziție posterioară.
- Apăsăți maneta de eliberare a blocării capului (3) pentru a coborî capul și apăsați știftul de blocare în jos a capului (17).
- Montați ghidajul paralel (22) așa cum s-a descris mai jos.

### Reglarea cuțitului de despicare (fig. M1 și M2)

Poziția corectă este aceea în care partea superioară a cuțitului de despicare (20) nu se află la mai mult de 2 mm sub dintele cel mai ridicat al discului și în care corpul razei se află la maxim 5 mm față de vârful dintelor discului de ferăstrău.

- Slăbiți șuruburile (63) care permit mișcarea în sus și în jos a cuțitului de despicare (fig. M2).
- Glisați cuțitul în sus sau în jos până găsiți poziția corectă.
- Strângeți din nou bine șuruburile (63).

### Montarea și reglarea ghidajului paralel (fig. N1 - N4)

- Glisați clema (64) din dreapta (fig. N1). Placa de prindere se cuplează în spatele marginii anterioare a mesei.
- Glisați ghidajul (22) în sus, pe disc.
- Împingeți maneta (65) în jos pentru a fixa ghidajul pe poziție.
- Verificați dacă ghidajul este paralel cu discul.
- Dacă este necesară reglarea, procedați după cum urmează:

- Slăbiți maneta de reglare (66) pentru a strânge brățara ghidajului pe suportul acestuia (fig. N2).
- Reglați ghidajul astfel încât să fie paralel cu discul, verificând distanța dintre discul și ghidajul din partea anterioară și posterioară a discului.
- După efectuarea reglării, strângeți din nou maneta de reglare și verificați din nou dacă ghidajul este paralel cu discul.
- Verificați dacă indicatorul (67) indică zero pe scală (fig. N3). Dacă indicatorul nu indică exact zero, slăbiți șurubul (68), deplasați indicatorul la citirea 0° și strângeți șurubul.

Ghidajul este reversibil: piesa de prelucrat poate fi ghidată de-a lungul feței de 52 mm sau de-a lungul celei de 8 mm pentru a permite utilizarea unui băț de împingere atunci când se spintecă piese de prelucrat subțiri (fig N4).

- Pentru a face setarea de 8 mm, slăbiți maneta de reglare (66) și glisați ghidajul (22) afară din suportul de prindere (70).
- Rotiți ghidajul și cuplați din nou suportul de prindere în fantă, conform ilustrației (fig. N4).
- Pentru a utiliza înălțimea completă de 52 mm, glisați ghidajul în suportul de prindere, cu fața lată în poziție verticală (fig. N1).



#### **AVERTISMENT:**

- *Utilizați profilul de 8 mm pentru spintecarea pieselor de prelucrat joase pentru a permite introducerea dispozitivului de împingere între disc și ghidaj.*
- *Capătul din spate al ghidajului trebuie să fie la același nivel cu partea din față a cuțitului de spintecare.*

#### **Reglarea mesei bancului pentru ferăstrău (fig. A1 și A2)**

Masa (19) culisează în sus și în jos manual și este menținută la înălțimea dorită cu ajutorul a două șuruburi de blocare.

- Slăbiți șuruburile de blocare a mesei, atât cel principal (16) cât și cel suplimentar (4), dar nu le scoateți de tot.
- Reglați masa la înălțimea necesară.
- Strângeți șuruburile de blocare a mesei. Strângeți mai întâi șurubul principal (16), apoi stabiliți masa pe poziție cu ajutorul șurubului suplimentar (4).

#### **Comutarea din modul de utilizare pe bancul de lucru în modul de utilizare ca ferăstrău circular (fig. A1 și A2)**

- Blocați masa (19) în poziția cea mai înaltă.
- Apăsăți mânerul de utilizare (2) și extrageți știftul de blocare în jos (17), conform ilustrației.
- Eliberați ușor presiunea în jos și permiteți capului să urce la înălțimea sa completă.

#### **Înainte de utilizare**

- *Montați un disc corespunzător. Nu folosiți discuri excesiv de uzate. Viteza maximă de rotație a unelei nu trebuie să depășească viteza discului ferăstrăului.*
- *Nu încercați să tăiați piese foarte mici.*
- *Lăsați discul să taie nestingherit. Nu forțați.*
- *Lăsați motorul să atingă viteza maximă înainte de a efectua tăietura.*
- *Asigurați-vă că toate butoanele de blocare și toate mânerurile de prindere sunt strânse.*
- *Fixați piesa de prelucrat.*
- *Deși acest ferăstrău va tăia lemn și multe materiale neferoase, aceste instrucțiuni de operare se referă doar la operațiile de tăiat lemn. Aceleași instrucțiuni se aplică și la celelalte materiale. Nu tăiați materiale feroase (fier și oțel) sau zidărie cu acest ferăstrău! Nu utilizați niciun fel de discuri abrazive!*
- *Atunci când tăiați materiale neferoase, utilizați întotdeauna un disc corespunzător DeWALT cu un unghi de degajare de -5°. Asigurați întotdeauna materialul pe poziție cu ajutorul unei cleme pentru material.*
- *Asigurați-vă că utilizați placa de secționare. Nu utilizați utilajul dacă fanta de secționare este mai lată de 10 mm.*
- *Asigurați-vă că materialul ce trebuie debitat este bine fixat pe poziție.*
- *Aplicați numai o presiune ușoară pe unealtă și nu aplicați o presiune laterală pe discul ferăstrăului.*
- *Evitați exercitarea de suprasarcini.*
- *Îndepărtați întotdeauna praful de pe utilaj după utilizare pentru a vă asigura că apărătoria inferioară funcționează corespunzător.*
- *La tăierea lemnului și a produselor din lemn, conectați un dispozitiv de extracție a prafului, conceput în conformitate cu regulamentele relevante referitoare la emisiile de praf.*

# OPERAREA

## Instrucțiuni de utilizare



**AVERTISMENT:** Respectați întotdeauna instrucțiunile de siguranță și reglementările aplicabile.



**AVERTISMENT:** Pentru a reduce riscul vătămării, opriți unitatea și deconectați utilajul de la sursa de alimentare înainte de a instala și a scoate accesoriile, înainte de a efectua reglajele sau modificări de instalare sau atunci când efectuați reparații. Asigurați-vă că întrerupătorul de declanșare se află în poziția OPRIT. O pornire accidentală poate cauza vătămarea.

Se atrage atenția utilizatorilor din Marea Britanie asupra „reglementărilor cu privire la mașinile de prelucrare a lemnului din 1974”, cu modificările ulterioare.

Asigurați-vă că utilajul este amplasat pentru a satisface condițiile dumneavoastră ergonomice cu privire la înălțimea și stabilitatea mesei. Amplasarea utilajului trebuie aleasă pentru ca operatorul să aibă o privire de ansamblu bună și suficient spațiu liber împrejurul utilajului care să-i permită manipularea piesei de lucru fără restricții.

Pentru reducerea efectelor vibrațiilor, asigurați-vă că temperatura ambientală nu este prea rece, utilajul și accesoriile sunt bine întreținute și piesa de lucru este adecvată pentru utilaj.

### **Pornirea și oprirea (fig. O)**

Butonul de pornire/oprire dispune de o funcție de deconectare automată la căderea de tensiune: în cazul în care tensiunea a căzut din orice motiv, butonul trebuie reactivat în mod deliberat.

- Pentru a porni utilajul, apăsați butonul verde de pornire (71).
- Pentru a opri utilajul, apăsați butonul roșu de oprire (72).

## Tăieri de bază cu ferăstrăul

### **Calitatea tăieturii**

Finețea oricărei tăieturi depinde de o serie de variabile, de ex. materialul care este tăiat. Când se doresc tăieri delicate pentru finisare și alte operațiuni de precizie, un disc ascuțit (cu 60 de dinți din carburi metalice) și o viteză de tăiere mai redusă și constantă va produce efectele dorite.



**AVERTISMENT:** Asigurați-vă că materialul nu alunecă în timpul tăierii: fixați-l bine pe poziție. Lăsați întotdeauna discul să se oprească complet înainte de a ridica brațul. Dacă fibrele mici de lemn continuă să se desprindă pe partea din spate a piesei de prelucrat, lipiți o bucată de bandă adezivă pe lemn, acolo unde se va efectua tăietura. Tăiați prin banda adezivă și îndepărtați-o cu atenție când ați terminat.

### **Extragerea prafului (fig. A5)**

Mașina este echipată cu un port de extragere a prafului de 38 mm aflat pe apărătoarea superioară a discului.

- Conectați un dispozitiv de extracție a prafului, conceput în conformitate cu regulamentele relevante referitoare la emisiile de praf, pe parcursul tuturor operațiunilor de tăiere.

### **Tăierea în modul de utilizare ca ferăstrău circular**

Utilizarea fără apărători este periculoasă. În timpul tăierii, apărătorii trebuie să fie pe poziție.

### **Manipularea generală**

- În modul de utilizare ca ferăstrău circular, capul ferăstrăului este blocat automat în poziția superioară de repaus.
- Apăsând pe apărătoare, eliberați maneta pentru a debloca capul ferăstrăului. Deplasarea capului ferăstrăului în jos determină retragerea apărătorii inferioare mobile.
- Nu încercați niciodată să împiedicați revenirea apărătorii inferioare în poziția sa de repaus atunci când ați finalizat tăierea.
- Ferăstrăul D27111 poate tăia piese de prelucrat de până la 220 mm lățime și 90 mm înălțime. Ferăstrăul D27112 poate tăia piese de prelucrat de până la 285 mm lățime și 90 mm înălțime. Pentru aflarea capacităților adecvate de tăiere, consultați **specificările tehnice**. Lungimea piesei de prelucrat nu trebuie să depășească niciodată lățimea bazei fără utilizarea unui suport adecvat. Capătul piesei de prelucrat nu trebuie să fie niciodată la distanță mai mică de 160 mm față de disc, fără utilizarea unor dispozitive suplimentare de fixare.
- Pe parcursul utilizării, nu poziționați mâinile la o distanță mai mică de 160 mm față de disc. Atunci când tăiați materiale scurte (min. 160 mm la stânga sau la dreapta discului), se recomandă utilizarea clemei opționale pentru materiale.

- Lungimea minimă a materialul de tăiat trebuie să fie 10 mm.
- Atunci când tăiați materiale mai lungi decât lățimea mesei, asigurați-vă că piesa de prelucrat este stabilă pe toată lungimea ei. Susțineți părțile proeminente ale piesei de prelucrat dacă este necesar, ex.:utilizând o extensie suplimentară pentru piesa de prelucrat.
- Atunci când se taie secțiune din UPVC, o piesă de susținere din cherestea, cu un profil complementar trebuie să fie poziționată sub materialul de debitat pentru a furniza un nivel corect de susținere.

### Prinderea piesei de prelucrat (fig. A3, W)



**AVERTISMENT:** O piesă de prelucrat care este fixată, echilibrată și asigurată înainte de efectuarea unei tăieturi se poate dezechilibra după ce tăietura a fost finalizată. O sarcină dezechilibrată poate atinge ferăstrăul sau orice obiect de care acest este atașat, cum ar fi o masă sau un banc de lucru. Atunci când efectuați o tăietură într-o piesă ce se poate dezechilibra, sprijiniți piesa corespunzător și asigurați-vă că ferăstrăul este fixat bine pe o suprafață stabilă. Poate apărea vătămarea personală.



**AVERTISMENT:** Piciorul clemei de fixare trebuie să rămână fixat peste baza ferăstrăului ori de câte ori aceasta este utilizată. Fixați întotdeauna piesa de prelucrat de baza ferăstrăului - nu de orice altă parte a zonei de lucru. Asigurați-vă că piciorul clemei nu este fixat de marginea bazei ferăstrăului.



**ATENȚIE:** Utilizați întotdeauna o clemă de fixare pentru a menține controlul, a reduce riscul de deteriorare a piesei de prelucrat și de vătămare personală.

Utilizați clema de fixare a materialului (27) furnizată împreună cu ferăstrăul. Alte dispozitive precum clemele cu arc, clemele tip "F" sau clemele cu șurub pot fi potrivite pentru materiale de anumite dimensiuni și forme.

### MONTAREA UNEI CLEME

1. Introduceți-o în gaura din spatele ghidajului. Clema ar trebui să fie orientată cu fața către

partea posterioară a ferăstrăului. Asigurați-vă că această canelură de pe tija clemei este introdusă complet în baza ferăstrăului circular. În cazul în care canelura este vizibilă, clema nu va fi stabilă.

2. Rotiți clema la 180° înspre partea frontală a ferăstrăului.
3. Slăbiți butonul pentru a regla clema în sus sau în jos, apoi utilizați butonul de reglare fină pentru a fixa bine piesa de prelucrat.

**NOTĂ:** Așezați clema pe partea dreaptă a bazei atunci când efectuați tăieri înclinate. EFECTUAȚI ÎNTOTDEAUNA TĂIERI ÎN GOL (FĂRĂ ALIMENTARE) ÎNAINTEA TĂIETURILOR FINALE PENTRU A PUTEA VERIFICA PARCURSUL DISCULUI. ASIGURAȚI-VĂ CĂ CLEMA NU INTERFEREAZĂ CU MIȘCAREA FERĂSTRĂULUI SAU A APĂRĂTORILOR.

### Tăieturi transversale drepte, pe verticală (fig. A1 și P)

- Eliberați maneta pentru tăierea oblică (10) și apăsați blocarea pentru tăierea oblică (9).
- Cuplați dispozitivul de blocare pentru tăierea oblică în poziția 0° și strângeți maneta pentru tăierea oblică.
- Poziționați lemnul de debitat pe ghidaj (6 și 13).
- Apucați mânerul de utilizare (2) și apăsați maneta de eliberare în sus a capătului (3) pentru a-l elibera.
- Porniți utilajul și lăsați discul să atingă viteza maximă.
- Apăsați capul pentru a permite discului să taie prin cherestea și să pătrundă în secțiunea de tăiere din plastic (8).
- După finalizarea tăieturii, opriți utilajul și așteptați ca discul să se oprească complet înainte de a readuce capul în poziția ridicată de repaos.

### Efectuarea unei tăieturi prin glisare (fig. Q)

Șina de ghidare permite tăierea pieselor de prelucrat mai mari folosind o mișcare de glisare în exterior-în jos-înapoi.

- Eliberați butonul de blocare a șinei (18).
- Trageți capătul ferăstrăului înspre dvs. și porniți unealta.
- Coborâți discul ferăstrăului în piesa de prelucrat și împingeți capul înapoi pentru a finaliza tăierea.
- Procedați conform descrierii de mai sus.



#### **AVERTISMENT:**

- Nu efectuați tăieturi prin glisare pe piese de prelucrat cu dimensiuni mai mici de 50 x 100 mm.
- Amintiți-vă că blocați capul ferăstrăului în poziția din spate la finalizarea tăieturilor prin glisare.

#### **Tăierea pieselor mici (fig. K1 și K2)**

Partea superioară a părții stângi a ghidajului (13) și partea mobilă a părții drepte a ghidajului (6) pot fi reglate să asigure suport maxim atunci când tăiați piese de dimensiuni mici.

- Puneți discul de ferăstrău în poziție verticală.
- Slăbiți butonul din plastic (58) cel puțin 3 ture complete.
- Reglați ghidajul din stânga cât mai aproape de disc.
- Strângeți bine butonul.
- Slăbiți piulița cu cap fluture (60).
- Reglați ghidajul din dreapta cât mai aproape de disc.
- Strângeți piulița cu cap fluture.

#### **Tăierea transversală oblică pe verticală (fig. A1 și R)**

- Eliberați maneta pentru tăierea oblică (10) și apăsați blocarea pentru tăierea oblică (9). Deplasați brațul la stânga sau la dreapta în unghiul dorit.
- Dispozitivul de blocare pentru tăierea oblică se va amplasa în mod automat la 10°, 15°, 22,5°, 31,62° și 45°, atât la stânga, cât și la dreapta și la 50° stânga și la 60° dreapta. Dacă este necesar un unghi intermediar, țineți bine capătul uneltei și blocați-l prin strângerea manetei pentru tăierea oblică.
- Asigurați-vă întotdeauna că maneta pentru tăierea oblică este fixată strâns înainte de tăiere.
- Procedați ca în cazul tăieturii transversale drepte, pe verticală.



**AVERTISMENT:** Atunci când tăiați oblic capătul unei bucăți de lemn cu un decupaj mic, poziționați lemnul pentru a vă asigura că partea decupată se află pe partea laterală a discului, cu unghiul mai mare pe ghidaj:

*oblic stânga, decupaj spre dreapta  
oblic dreapta, decupaj spre stânga.*

#### **Tăieturi înclinate (fig. A1, K1 și S)**

Unghiurile înclinate pot fi setate de la 48° stânga la 2° dreapta și pot fi tăiate cu o setare a brațului de tăiere oblică între zero și o poziție de tăiere oblică la maxim 45° dreapta sau stânga.

- Slăbiți butonul de fixare a ghidajului stâng (58) și împingeți partea superioară a ghidajului din stânga (13) spre stânga cât de mult posibil. Slăbiți mânerului clemei pentru înclinație (15) și reglați înclinația cum doriți.
- Strângeți bine mânerul clemei pentru înclinație (15).
- Procedați ca în cazul tăieturii transversale drepte, pe verticală.

#### **Tăierea oblică compusă**

Această tăietură este o combinație de tăietură oblică și tăietură înclinată.

- Setati unghiul înclinat și apoi setati unghiul oblic.

#### **Tăierea în modul de utilizare pe bancul de lucru**

- Utilizați întotdeauna cuțitul de despicare.
- Asigurați-vă întotdeauna că apărătoarea discului și cuțitul de despicare sunt corect aliniate.
- Asigurați-vă întotdeauna că tăierea oblică este setată și blocată la 0°.



**AVERTISMENT:** Nu tăiați metale în acest mod de utilizare.

#### **Spintecarea (fig. T)**

- Setati unghiul înclinat la 0°.
- Reglați înălțimea discului ferăstrăului. Poziția corectă a discului este aceea în care vârfulurile a trei dinți se află deasupra părții superioare a lemnului. Asigurați-vă că masa bancului ferăstrăului este fixată bine la înălțimea dorită.
- Setati ghidajul paralel la distanța necesară.
- Țineți piesa de prelucrat pe banc și pe ghidaj. Țineți piesa de prelucrat la aprox. 25 mm față de discul ferăstrăului.
- Țineți mâinile la distanță față de traseul discului ferăstrăului.
- Porniți utilajul și lăsați discul să atingă viteza maximă.
- Introduceți încet piesa de prelucrat sub apărătoarea superioară a discului, ținând-o bine apăsată pe ghidaj. Lăsați dinții să taie și nu forțați piesa de prelucrat în discul ferăstrăului. Viteza discului ferăstrăului trebuie menținută constantă.



- Amintiți-vă că folosiți bățul de împingere (73) când sunteți aproape de disc.
- După efectuarea tăieturii, opriți utilajul, lăsați discul să se oprească și îndepărtați piesa de prelucrat.



#### **AVERTISMENT:**

- *Nu împingeți sau nu țineți în mână partea liberă sau partea decupată a piesei de prelucrat.*
- *Utilizați întotdeauna un dispozitiv de împingere atunci când spintecați piese mici de prelucrat.*

#### **Transportarea (fig. B)**

- Pentru a transporta ferăstrăul, coborâți capul și apăsați știftul de blocare în jos (17).
- Blocați masa (19) în poziția cea mai coborâtă. Blocați butonul de blocare a șinei cu capul ferăstrăului în poziția în față, blocați brațul de tăiere oblic în unghiul oblic la stânga, glesați ghidajul (13) complet înăuntru și blocați maneta de tăiere înclinată (15) cu capul ferăstrăului în poziție verticală pentru ca unealta să fie cât mai compactă posibil.
- Utilizați întotdeauna adânciturile pentru transport (26) ilustrate în fig. B pentru a transporta ferăstrăul.



**AVERTISMENT:** *Transportați întotdeauna utilajul în modul de lucru ca ferăstrău de banc și asigurați-vă că acesta este acoperit complet de apărătoarea superioară. Nu utilizați niciodată apărătorile pentru a transporta ferăstrăul.*

## **ÎNTREȚINERE**

Unealta dumneavoastră DeWALT a fost concepută pentru a opera o perioadă îndelungată de timp, cu un nivel minim de întreținere. Funcționarea satisfăcătoare continuă depinde de îngrijirea corespunzătoare a uneltei și de curățarea periodică.



**AVERTISMENT:** *Pentru a reduce riscul vătămării, opriți unitatea și deconectați utilajul de la sursa de alimentare înainte de a instala și a scoate accesoriile, înainte de a efectua reglajele sau modificări de instalare sau atunci când efectuați reparații. Asigurați-vă că întrerupătorul de declanșare se află în poziția OPRIT. O pornire accidentală poate cauza vătămarea.*

- Dacă discul de ferăstrău nu se oprește în mai puțin de 10 secunde după oprirea utilajului, duceți ferăstrăul la un centru de service autorizat DeWALT.



## **Curățarea**

Înainte de utilizare, verificați cu atenție apărătoarea superioară a discului, apărătoarea mobilă inferioară a discului precum și tubul de extragere a prafului pentru a vă asigura că vor funcționa corespunzător. Asigurați-vă că așchile, praful sau particulele din piesa de lucru nu pot contribui la blocarea uneia dintre funcții.

În cazul în care există fragmente din piesa de lucru blocate între disc și apărători, deconectați utilajul de la sursa de alimentare și urmați instrucțiunile oferite la secțiunea **Montarea discului ferăstrăului**. Îndepărtați părțile blocate și montați discul la loc.



**AVERTISMENT:** *Suflați murdăria și praful din carcasa principală cu aer uscat de îndată ce se strânge murdăria în interiorul și în jurul orificiilor de aerisire. Purtați echipament de protecție aprobat pentru ochi și o mască aprobată de praf atunci când efectuați procedura următoare.*



**AVERTISMENT:** *Nu utilizați niciodată solvenți sau alte produse chimice puternice pentru curățarea componentelor nemetalice ale uneltei. Aceste produse chimice pot deprecia materialele utilizate în aceste componente. Folosiți o cârpă umezită doar cu apă și cu săpun delicat. Nu permiteți niciodată pătrunderea vreunui lichid în unealtă; nu scufundați niciodată vreo parte a uneltei în lichid.*



**AVERTISMENT:** *Pentru a reduce riscul de vătămări, curățați periodic suprafața mesei.*



**AVERTISMENT:** *Pentru a reduce riscul de vătămări, curățați periodic sistemul de colectare a prafului*

#### **Curățarea și întreținerea plăcii de secționare (fig. U)**

Curățați în mod regulat zona de sub placa de secționare.

Dacă placa de secționare este uzată, aceasta trebuie înlocuită.

- Scoateți șuruburile (74) care susțin placa de secționare (8).
- Scoateți placa de secționare și curățați zona de sub ea.
- Puneți la loc componentele plăcii de secționare și șuruburile.
- Strângeți șuruburile la mână.
- Pentru a regla placa de secționare, procedați după cum urmează:
- Împingeți capul în jos până când discul intră în secțiunea de tăiere.
- Reglați fiecare parte a plăcii de secționare pentru a se potrivi aproape de dinții discului.
- Strângeți șuruburile.

*În conformitate cu regulamentele relevante referitoare la emisiile de praf.*

- Modelul D27111 este compatibil cu portul opțional pentru colectarea prafului. Pentru montaj, consultați instrucțiunile referitoare la portul de colectare a prafului primite la achiziționarea produsului.
- Modelul D27112 este compatibil și este furnizat împreună cu portul opțional pentru colectarea prafului.

Conectați un dispozitiv de colectare a prafului conceput în conformitate cu regulamentele relevante. Viteza aerului sistemului conectat extern trebuie să fie 20 m/s  $\pm$  2 m/s. Viteza trebuie măsurată în tub, în punctul de conectare, cu unealetă conectată, însă nu în funcțiune.



## Lubrifierea

Utilajul dumneavoastră nu necesită lubrifiere suplimentară. Rulmenții motorului sunt prelubrifiați și etanșați.

- Evitați să utilizați ulei sau vaselină deoarece aceste produse pot cauza blocarea cu rumeguș și resturi și pot apărea probleme.
- Curățați în mod regulat componentele supuse acumularii de praf și așchii cu ajutorul unei perii uscate.

## Accesorii opționale



**AVERTISMENT:** Deoarece accesoriile, altele decât cele oferite de DeWALT, nu au fost testate pentru acest produs, folosirea lor cu această unealtă poate fi periculoasă. Pentru a reduce riscul de vătămare, trebuie utilizate exclusiv accesoriile recomandate DeWALT împreună cu acest produs.

### Support pentru piesele lungi (fig. A4)

- Sprijiniți întotdeauna piesele lungi.
- Pentru rezultate optime, utilizați suportul de extindere (28) pentru a extinde lățimea mesei de ferăstrău (disponibil opțional la reprezentantul dvs.). Sprijiniți piesele de lucru lungi folosind orice dispozitive convenabile cum ar fi capre de tăiat sau dispozitive similare pentru a preveni căderea capetelor.

### Portul de colectare a prafului (fig. A5, V)



**AVERTISMENT!** Ori de câte ori este posibil, conectați un dispozitiv de extracție a prafului, conceput

## DISCURILE DE FERĂSTRĂU

ÎNTOTDEAUNA UTILIZAȚI DISCURI DE FERĂSTRĂU DE 305 mm CU ORIFICII PENTRU AX DE 30 mm. VITEZA ESTIMATĂ TREBUIE SĂ FIE DE CEL PUȚIN 4000 RPM. Nu utilizați niciodată un disc cu diametrul mai mic sau mai mare. Acesta nu va putea fi protejat corespunzător. Folosiți numai discuri pentru tăieri transversale. Nu utilizați discuri pentru spintecare, discuri combinate sau discuri cu unghiurile dinților mai mari de 10°.

DESCRIEREA DISCURILOR		
UTILIZARE	DIAMETRU	DINȚI
<b>Discuri de ferăstrău pentru construcții (secțiune subțire cu suprafață anti-aderentă)</b>		
Destinația de utilizare	305 mm	36
<b>Discuri de ferăstrău pentru prelucrarea lemnului (asigură tăieri fine și curate)</b>		
Tăieri transversale fine	305 mm	60

Consultați reprezentantul pentru informații suplimentare despre accesoriile corespunzătoare.

## Protejarea mediului înconjurător



Colectarea selectivă. Acest produs nu trebuie să fie aruncat împreună cu gunoii menajeri.

În cazul în care constatați că produsul dvs. DeWALT trebuie înlocuit sau în cazul în care nu vă mai este de folos, nu îl aruncați împreună cu

---

gunoiul menajer. Prevedeți colectarea selectivă pentru acest produs.



Colectarea selectivă a produselor uzate și a ambalajelor permite reciclarea și refolosirea materialelor. Reutilizarea materialelor reciclate contribuie la prevenirea poluării mediului înconjurător și reduce cererea de materii prime.

Este posibil ca regulamentele locale să prevadă colectarea selectivă a produselor electrice de uz casnic la centrele municipale de deșeurii sau de către comerciant atunci când achiziționați un produs nou.

DEWALT pune la dispoziție o unitate pentru colectarea și reciclarea produselor DEWALT când acestea au ajuns la sfârșitul perioadei de funcționare. Pentru a beneficia de acest serviciu, vă rugăm să returnați produsul dumneavoastră la orice agent de reparații autorizat care îl va colecta pentru dumneavoastră.

Puteți verifica localizarea celui mai apropiat agent de reparații autorizat contactând biroul DEWALT la adresa indicată în prezentul manual. Alternativ, o listă a agenților de reparații DEWALT autorizați și detalii complete despre operațiile de service post-vânzare și despre datele de contact sunt disponibile pe Internet la adresa: **[www.2helpU.com](http://www.2helpU.com)**.

Stanley Black & Decker  
Phoenicia Business Center  
Strada Turturelelor, nr 11A, Etaj 6, Modul 15,  
Sector 3 Bucuresti  
Telefon: +4021.320.61.04/05

