

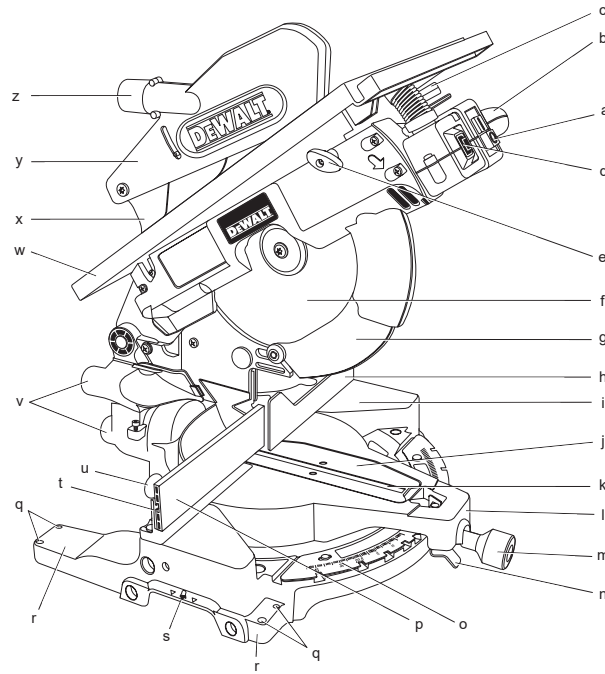


**533226-01 H**

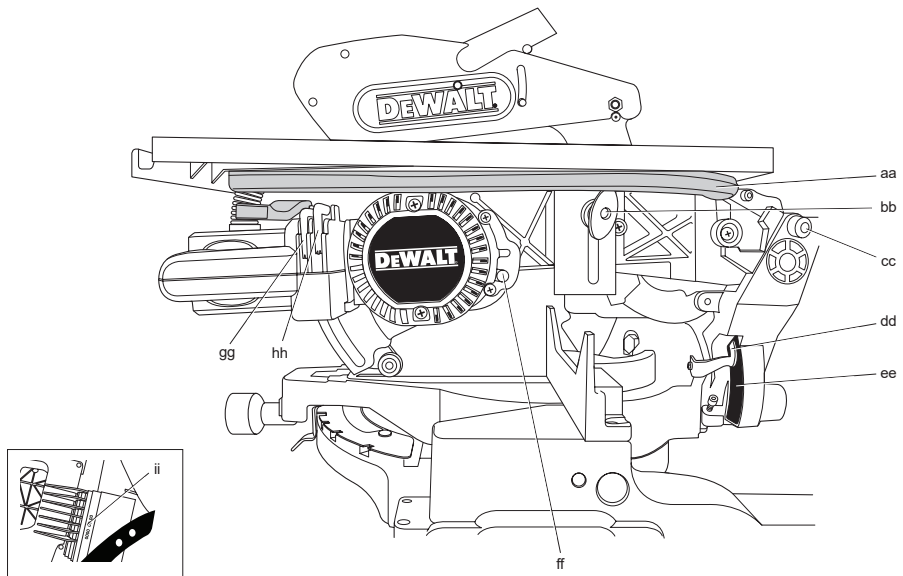
A fordítás az eredeti kezelési útmutató alapján készült.

**D27113**

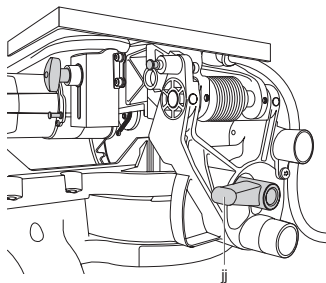
1. ábra



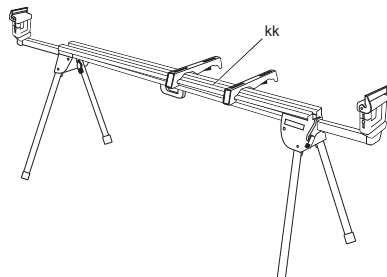
2. ábra



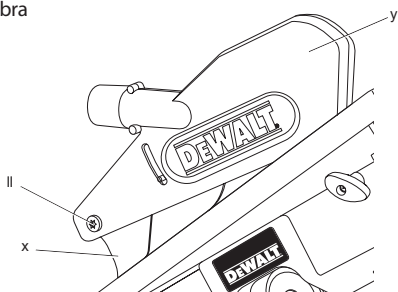
3. ábra



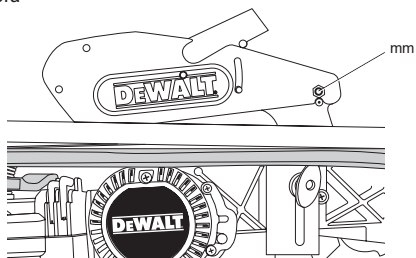
4. ábra



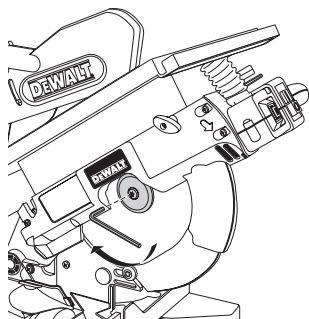
5A. ábra



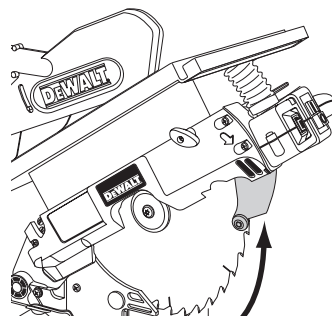
5B. ábra



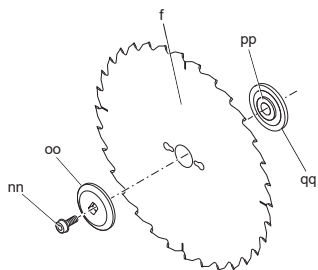
6A. ábra



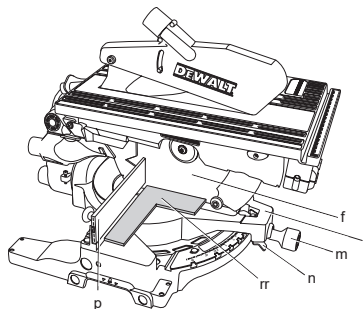
6B. ábra



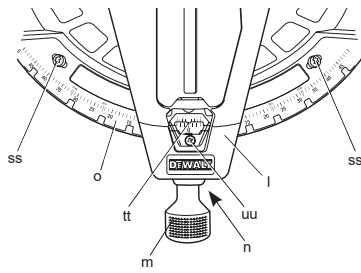
6C. ábra



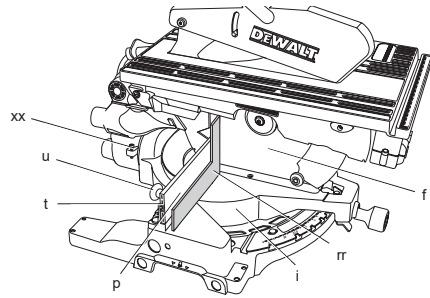
7A. ábra



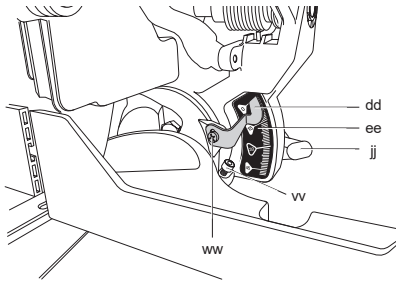
7B. ábra



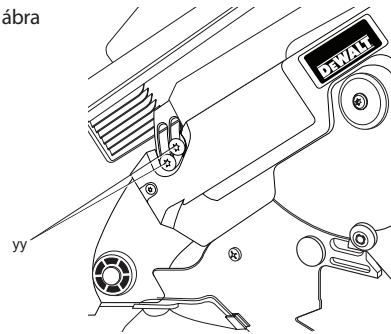
7C. ábra



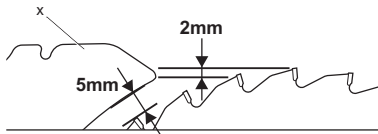
7D. ábra



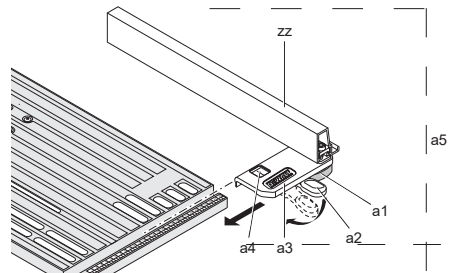
8A. ábra



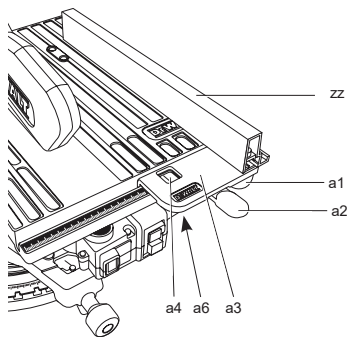
8B. ábra



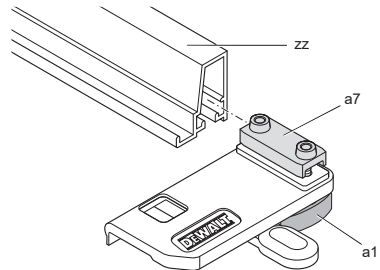
9A. ábra



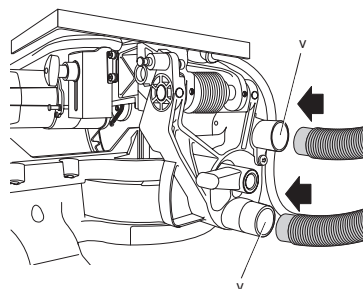
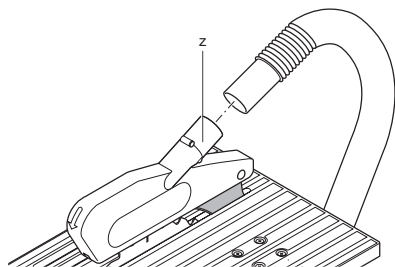
9B. ábra



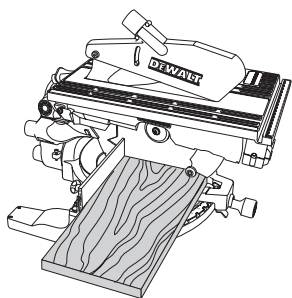
9C. ábra



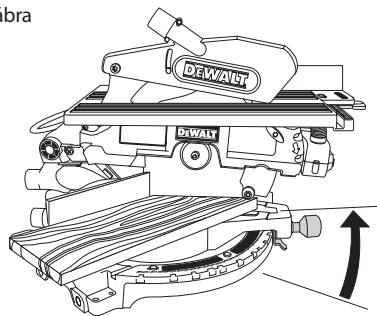
10. ábra



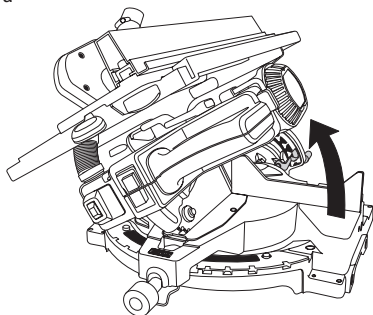
11. ábra



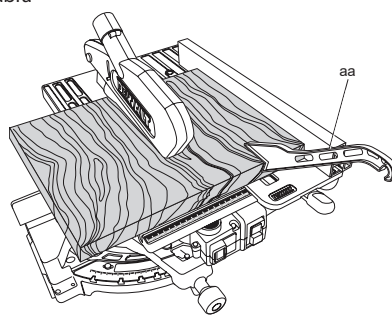
12. ábra



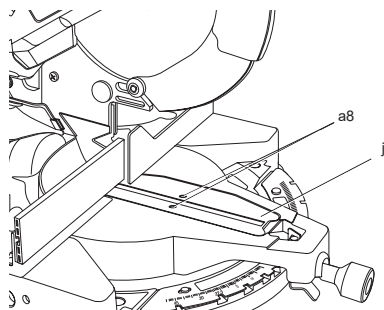
13. ábra



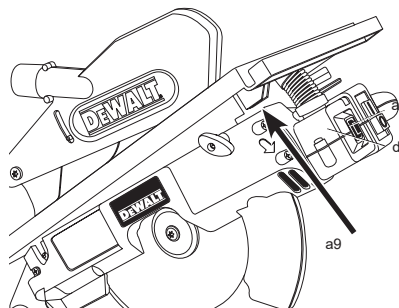
14. ábra



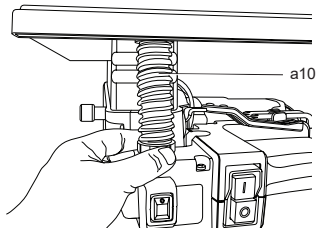
15. ábra



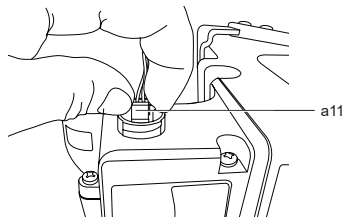
16A. ábra



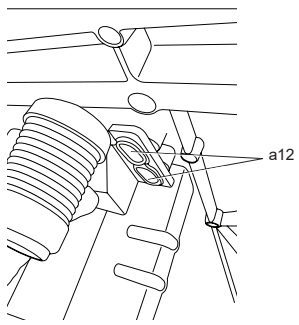
16B. ábra



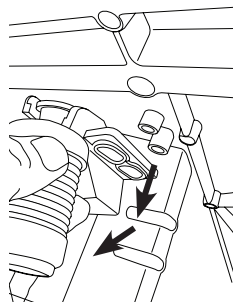
16C. ábra



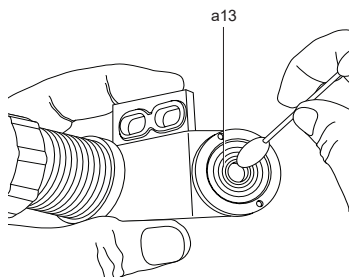
16D. ábra



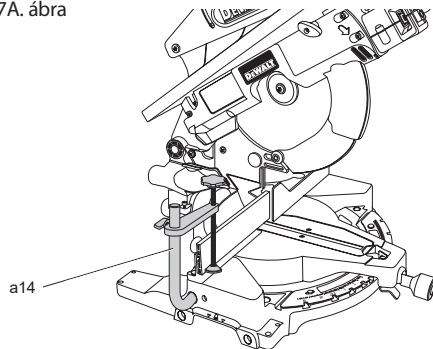
16E. ábra



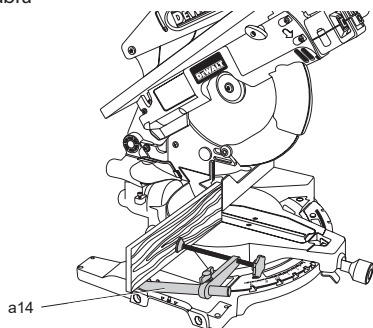
16F. ábra



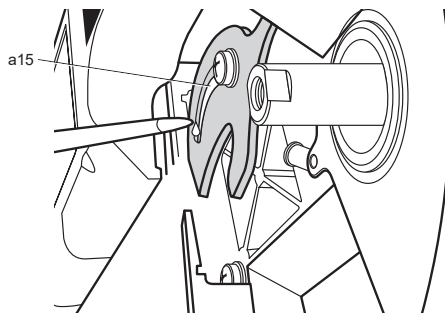
17A. ábra



17B. ábra



18. ábra



# FELSŐASZTALOS KOMBINÁLT FŰRÉS Z

## D27113

### Szívből gratulálunk!

Köszönjük, hogy DEWALT szerszámot választott. Sokévi tapasztalatunk valamint az átgondolt termékfejlesztés és innováció teszi a DEWALT termékeket a professzionális szerszámhasználók egyik legmegbízhatóbb partnerévé.

### Műszaki adatok

|                                 |                   | D27113 |
|---------------------------------|-------------------|--------|
| Feszültség                      | V                 | 230    |
| Típus                           |                   | 3      |
| Felvett teljesítmény            | W                 | 1 600  |
| Leadott teljesítmény            | W                 | 933    |
| Fűrészlárcsa max. fordulatszáma | min <sup>-1</sup> | 3 300  |
| Fűrészlárcsa átmérője           | mm                | 305    |
| Fűrészlárcsa furata             | mm                | 30     |
| Fűrészlárcsa vastagsága         | mm                | 1,8    |
| Hasítókécs vastagsága           | mm                | 2      |
| Hasítókécs keménysége           | HRC               | 43 ± 5 |
| Fűrészlárcsa-fék idő            | s                 | < 10,0 |
| Súly                            | kg                | 20     |

### VÁGÓKAPACITÁSOK

| Gérvágás üzemmód                         |      |      |
|--|------|------|
| Gér (max. helyzetek)                     | bal  | 50°  |
|  | jobb | 50°  |
| Ferdevágás (max. helyzetek)              | bal  | 48°* |
|  | jobb | 0°   |
| Max. vágásszélesség 90°-nál              |      |      |
| 85 mm max. magasságnál                   | mm   | 160  |
| Max. vágásszélesség 45°-os gérszögénél   |      |      |
| 85 mm max. magasságnál                   | mm   | 110  |
| Max. vágásszélesség 45°-os ferdeszögénél |      |      |
| 55 mm max. magasságnál                   | mm   | 160  |

\*Gyári beállítás 45°

| Asztalifűrész üzemmód |    |      |
|-----------------------|----|------|
| Max. vágásmélység     | mm | 0–51 |

Zaj és súlyozott effektív rezgésgyorsulás értékei (három tengely vektorösszege) az EN61029 szabvány szerint:

|   |       |     |
|---|-------|-----|
| L <sub>PA</sub> (kibocsátott hangnyomásszint) | dB(A) | 97  |
| L <sub>WA</sub> (hangteljesítményszint)       | dB(A) | 109 |
| K (toleranciafaktor az adott hangszintnél)    | dB(A) | 3,1 |

|  |                  |     |
|--|------------------|-----|
| Kibocsátott súlyozott effektív rezgésgyorsulás értéke a <sub>w</sub> = | m/s <sup>2</sup> | 1,3 |
| Toleranciafaktor K =   | m/s <sup>2</sup> | 1,5 |

Az adatlapon megadott súlyozott effektív rezgésgyorsulási értéket az EN 61029 szabvány szerinti méréssel határoztuk meg, így az egyes szerszámok rezgésgyorsulási értékei összehasonlíthatók. Az érték felhasználható a súlyozott effektív rezgésgyorsulásnak való kitettség mértékének előzetes becsléséhez is.



**FIGYELMEZTETÉS:** A megadott súlyozott effektív rezgésgyorsulási érték a szerszám főbb alkalmazásaira vonatkozik. Ha más alkalmazásokra, más tartozékokkal használják, vagy nincs megfelelően karbantartva, a súlyozott effektív rezgésgyorsulás a megadott értéktől eltérhet. Ilyen esetben a kezelő a munkavégzés teljes időtartama alatt jelentős mértékben megnövekedett súlyozott effektív rezgésgyorsulásnak lehet kitéve.

A súlyozott effektív rezgésgyorsulásnak való kitettség mértékének becslésekor azokat az időtartamokat is figyelembe kell venni, amikor a szerszám ki van kapcsolva, vagy amikor működésben van, de éppen nem végeznek vele munkát. Ilyen esetben a munkavégzés teljes időtartamára számított kitettség mértéke jelentősen csökkenhet.

További biztonsági intézkedéseket is kell hozni, amelyek védik a kezelőt a súlyozott effektív rezgésgyorsulás káros hatásától, például: a szerszám és tartozékainak karbantartása, a kezek melegen tartása, munkaritmus megszervezése.

### Biztosítékok

|                 |                     |                                   |
|-----------------|---------------------|-----------------------------------|
| Európa:         | 230 V-os szerszám   | 10 amperes, hálózati              |
| EK és Írország: | 230 V-os szerszámok | 13 amperes, a csatlakozódugaszban |

**TARTSA SZEM ELŐTT:** A szerszámot olyan tápellátási rendszerhez terveztük, amelynek maximális rendszerimpedanciája  $Z_{max} = 0,32 \Omega$  a felhasználói tápforrás csatlakozó pontjánál (elektromos doboz).

A felhasználónak kell gondoskodnia arról, hogy a szerszámot csak a fenti követelményeknek megfelelő áramforrásra csatlakoztassák. Szükség esetén a felhasználó az áramszolgáltatótól kérhet a fogyasztói lekötési pont rendszerimpedanciájára vonatkozó tájékoztatást.

### Definíciók: Biztonságtechnikai irányelvek

Az alábbi definíciók az egyes figyelmeztető szavakhoz társított veszély súlyosságára utalnak. Kérjük, olvassa át a kézikönyvet, és fordítson figyelmet ezekre a szimbólumokra.



**VESZÉLY:** Olyan közvetlen veszélyhelyzetet jelez, amely **halálos vagy súlyos sérüléshez vezet.**



**FIGYELMEZTETÉS:** Olyan potenciális veszélyhelyzetet jelez, amely **halálos vagy súlyos sérüléshez vezethet.**



**VIGYÁZAT:** Olyan potenciális veszélyhelyzetet jelez, amely **könnyű vagy közepesen súlyos sérüléshez vezethet.**

**MEGJEGYZÉS:** Olyan, **személyi sérüléssel nem fenyegető** gyakorlatot jelez, amely **anyagot kárt okozhat.**



**Áramütés veszélyét jelzi.**



**Tűzveszélyt jelez.**

## CE megfelelési nyilatkozat

GÉPEKRE VONATKOZÓ IRÁNYELV



FELSŐASZTALOS KOMBINÁLT FŰRÉSZ  
D27113

A DeWALT kijelenti, hogy a **Műszaki adatok** cím alatt ismertetett termékek megfelelnek a következő irányelveknek és szabványoknak: 2006/42/EK, EN61029-1:2009 +A.11:2010, EN61029-2-11:2012 +A11:2013.

Ezek a termékek a 2014/30/EU és a 2011/65/EU irányelveknek is megfelelnek. Ha további információra lenne szüksége, lépjen kapcsolatba a DeWALT vállalattal a következőkben megadott vagy a kézikönyv végén megtalálható elérhetőségeken.

Alulírott személy felelős a műszaki adatok összeállításáért, nyilatkozatát a DeWALT vállalat nevében adja.

Markus Rempel  
Műszaki igazgató  
DeWALT, Richard-Klinger-Straße 11,  
D-65510, Idstein, Németország  
2016.04.20.

## Biztonságtechnikai útmutatások



**FIGYELMEZTETÉS!** Elektromos szerszámok használatakor a tűz, áramütés, és személyi sérülés veszélyének csökkentése érdekében be kell tartani az alapvető biztonsági előírásokat, amelyek többek között a következők.

**A szerszám használata előtt figyelmesen olvassa végig, majd őrizze meg ezeket az útmutatásokat.**

ŐRIZZE MEG A KÉZIKÖNYVET, HOGY KÉSŐBB IS HASZNÁLHASSA

## Általános biztonsági szabályok

### 1. Tartsa tisztán a munkaterületet.

A rendetlen munkaterület és munkapad sérülések forrása lehet.

### 2. Vegye számításba a munkaterület környezetét is.

Esőtől védje a szerszámot. Nedves, párás környezetben ne használja. A munkaterület világítsa ki jól (250–300 lux). Ne használja a szerszámot tűz- vagy robbanásveszélyes környezetben, például gyúlékony folyadékok vagy gázok jelenlétében.

### 3. Áramütés ellen védekezzen.

Ügyeljen arra, hogy teste ne érintkezzék földelt felülettel, (például csövezetekkel, radiátorral, tűzhellyel, hűtőszekrénnel). Szélsőséges körülmények közötti használat során (pl. a levegő magas nedvességtartalma esetén, fém forgácslósákor, stb.) az elektromos biztonságot szigetelő transzformátor vagy föld-szivárgás megszakító (Fi-relé) használatával fokozhatja.

### 4. Ne engedjen közel másokat.

Ne engedje, hogy illetéktelen személyek, különösen gyermekek hozzáérjenek a szerszámhoz vagy a hosszabbító kábelhez, tartsa távol őket a munkaterülettől.

### 5. Tegye a helyére a szerszámot, amikor nem használja.

A használaton kívüli szerszámot száraz helyen és biztonságosan elzárva tárolja, ahol gyermekek nem férhetnek hozzá.

### 6. Ne erőltesse a szerszámot.

A szerszámmal jobban és biztonságosabban elvégezheti a munkát, ha a teljesítmény kategóriájának megfelelően használja.

### 7. A megfelelő szerszámot használja.

Ne erőltesse a kisebb szerszámokat, ne használja őket nagyobb igénybevételre tervezett szerszámok helyett. A szerszámokat csak rendeltetésszerűen használja, pl. faágakat vagy fatörzseket ne vágjon körfűrészsel.

### 8. Megfelelő öltözképet viseljen.

Ne hordjon laza ruházatot vagy ékszert, mert ezek beleakadhatnak a mozgó alkatrészekbe. Szabadban való munkavégzéshez csúszásmentes lábbeli viselése ajánlatos. Hosszú hajhoz viseljen hajvédőt.

### 9. Használjon védőfelszerelést.

Mindig viseljen biztonsági szemüveget. Viseljen arcmaszkot vagy porvédő maszkot, amikor olyan műveletet végez, amely por vagy repülő szilánkok keletkezésével jár. Ha a repülő szilánkok forróak lehetnek, viseljen hőálló kötényt is. Mindig viseljen



hallásvédőt. Mindig viseljen védősisakot.

#### 10. Használjon porszivó berendezést.

Ha a készüléken megtalálható a porszivási lehetőség, vagy a porzsák, úgy ügyeljen arra, hogy megfelelően csatlakoztassa és használja ezeket munka közben.

#### 11. Gondosan bányon a hálózati kábellel.

Kérjük, ne a kábelnél fogva húzza ki a csatlakozódugót a konnektorból. Tartsa távol a kábelt éles szélektől, védje olajtól és hőtől. Soha ne a kábelénél fogva vigye a gépet.

#### 12. Biztonságos munkavégzés.

A munkadarabot lehetőleg leszorítóval vagy satuval rögzítse. Biztonságosabb, mint ha a kezében tartaná, mivel így mindkét kezével a szerszámot kezelheti.

#### 13. Ne nyúljon ki túl messzire.

Kerülje a rendellenes testtartást, és egyensúlyát soha ne veszítse el munkavégzés közben.

#### 14. Gondosan tartsa karban a szerszámot.

A jobb és biztonságosabb munka érdekében tartsa a vágószerszámokat mindig élesen és tisztán. Kenésnél és tartozékok cseréjénél kövesse az útmutatásokat. Rendszeresen vizsgálja át a szerszámot, és ha sérült, márkaszervizzel javíttassa meg. A fogantyúkat és kapcsolókat tartsa szárazon és tisztán, olajtól és zsírtól mentesen.

#### 15. Áramtalanítsa a szerszámokat.

Használaton kívül, szervizelés előtt, illetve tartozékok (pl. fűrész tárcsa, szerszámszár, vágótartozék) cseréjénél áramtalanítsa a szerszámot.

#### 16. Ne hagyjon szerelőkulcsot a gépen.

Váljon szokásává annak ellenőrzése, hogy eltávolította-e a szerelőkulcsokat a gépről, mielőtt dolgozni kezd vele.

#### 17. Akadályozza meg a szerszám véletlen beindulását.

Ne tartsa ujját a kapcsolón, amikor a szerszámot a kezében hordozza. Ellenőrizze, hogy a szerszám kapcsolója kikapcsolt állásban van-e, mielőtt a szerszámot áram alá helyezi.

#### 18. Kültéri hosszabbító kábel használata.

Használat előtt vizsgálja át a hosszabbító kábelt, és ha sérült, cserélje ki. Szabadban végzett munkához csak kültéri használatra készült és ennek megfelelő jelzéssel ellátott hosszabbító kábelt használjon.

#### 19. Ne veszítse el éberségét.

Figyeljen a munkájára. Használja a józan esztét. Ne dolgozzon a szerszámmal, ha fáradt, ha alkoholos vagy gyógyszeres befolyásoltság alatt áll.

#### 20. Ellenőrizze, nincsenek-e sérült részek a szerszámon.

Használat előtt gondosan ellenőrizze a szerszámot

és a tápkábelt, hogy megfelelően működnek-e, és rendeltetésszerű használatra alkalmasak-e. Vizsgálja meg, hogy a mozgó részek megfelelően működnek-e, nincsenek-e akadályoztatva. Ellenőrizze a részegységeket, esetleges töréseiket és minden olyan rendelkezésre, amely befolyásolhatja a szerszám használatát. A sérült védőburkolatot vagy más alkatrészt márkaszervizzel meg kell javíttatni, vagy ki kell cseréltetni, hacsak ez a kezelési útmutató másképpen nem rendelkezik. A hibás kapcsolót márkaszervizzel cseréltesse ki.

Ne használja a szerszámot, ha a kapcsoló nem működőképes.

Soha ne próbálja saját kezűleg javítani.



**FIGYELMEZTETÉS!** A kézikönyvben nem ajánlott tartozék vagy szerelék használata, illetve itt fel nem sorolt műveletek végzése személyi sérülés kockázatával járhat.

#### 21. Képzett szakemberrel javíttassa a szerszámot.

Az elektromos szerszám megfelel a vonatkozó biztonsági előírásoknak. Javítást csak szakszerviz végezhet, és csak eredeti gyári alkatrészeket szabad felhasználni, mert ellenkező esetben a szerszám kezelője komoly veszélynek van kitéve.

### További biztonsági előírások felsőasztales kombinált fűrészhez

- Ennek a gépnek speciálisan kialakított tápkábele van (M típusú kiegészítés). Ha a tápkábel sérült vagy más hibája van, csak a gyártóval vagy megbízott márkaszervizzel cseréltesse ki.
- Munkavégzés előtt ellenőrizze, hogy a reteszelő gombok és a leszorító fogantyúk rögzítve vannak-e.
- Ne használja a fűrész a helyükre szerelt védőburkolatok nélkül; üzemmód váltása után erre különösen ügyeljen. Ne működtesse a gépet, ha a védőburkolatok nem működnek vagy nincsenek megfelelően karbantartva.
- Egyik kezét se tegye soha a fűrész tárcsa közelébe, amíg a fűrész az áramforrásra van kapcsolva.
- Ne próbálja a gyorsan mozgó szerszámot úgy megállítani, hogy egy szerszámot vagy valamilyen más eszközt szorít a fűrész tárcsához: így súlyos baleset történhet.
- Bármilyen tartozék használata előtt olvassa át a kezelési útmutatót. Tartozékok helytelen használatával kárt okozhat.
- A vágandó anyagnak megfelelő fűrész tárcsát válasszon.
- A fűrész tárcsa vagy durvább anyagok kezelésekor használjon tartót vagy viseljen védőkesztyűt.
- Használat előtt ellenőrizze, hogy a fűrész tárcsa helyesen van-e felszerelve.
- Ellenőrizze, hogy a fűrész tárcsa a helyes irányban forog-e. Tartsa élesen a fűrész tárcsát.

- Ne használjon távtartót a fűrész tárcsának a hajtótengelyre illesztéséhez. A megfelelő fűrész tárcsa jellemzőit lásd a műszaki adatoknál. Csak az EN 847-1 szabványnak megfelelő, ebben az útmutatóban ajánlott tárcsákat használja.
- Fontolja meg speciális kialakítású zajcsökkentett fűrész tárcsa használatát.
- Ne használjon HSS (gyorsacél) fűrész tárcsát.
- Ne használjon repedt vagy sérült fűrész tárcsát.
- A kapcsoló elengedése előtt emelje ki a fűrész tárcsát a munkadarabban létrehozott vágatból.
- Győződjön meg arról, hogy ferdevágáskor a fűrészfej karja biztonságosan rögzítve van.
- Ne ékelje ki a motor ventilátorát a motortengely elfordulásának megakadályozásához.
- Amikor a fűrészfej karját leengedi, a fűrész tárcsa védőburkolata automatikusan felemelkedik; és akkor ereszkedik vissza a fűrész tárcsához, amikor a fűrészfej karját felemeli. A védőburkolatot akkor emelheti fel kézzel, amikor fűrész tárcsát fel- vagy leszerel, vagy amikor átvizsgálja a fűrész tárcsát. Csak akkor emelje fel kézzel a fűrész tárcsa védőburkolatát, amikor a gép ki van kapcsolva.
- A gép körül tartsa rendben a padlót, ne legyenek rajta szétszórt anyagok, pl. forgács és levágott darabkák.
- Időnként ellenőrizze, hogy a motor szellőzőnyílásai tiszták-e, nincs-e bennük forgács.
- Mielőtt fűrész tárcsát cserél, vagy karbantartást végez, áramtalanítsa a gépet.
- Amikor a gép működésben van, illetve a fej nincs nyugalmi helyzetben, semmiféle tisztítást vagy karbantartást ne végezzen rajta.
- Gép-ferde- vagy kombinált gérvágás esetén a vezetőt úgy állítsa be, hogy az alkalmazáshoz megfelelő hézag biztosítva legyen.
- Addig ne távolítsa el a vágási területről a levágott darabokat vagy más, amíg a gép jár, és a fűrészfej nem a nyugalmi helyzetében van.
- Munkavégzés előtt ellenőrizze, hogy a gép egyenes felületen és elég stabilan van-e elhelyezve.
- Könnyűfém-ötvözetet, különösen magnéziumot doha ne vágjon.
- Ne használjon csiszoló- vagy gyémánt tárcsát.
- Baleset vagy a gép meghibásodása esetén azonnal kapcsolja ki és áramtalanítsa a gépet.
- Jelentse a hibát, és jelölje meg a meghibásodott gépet, hogy senki ne használja.
- Amikor a fűrész tárcsa vágás közben a rendellenes előtoló erő miatt beszorul, kapcsolja ki és áramtalanítsa a gépet. Távolítsa el a munkadarabot, és ellenőrizze, hogy a fűrész tárcsa szabadon forog-e. Kapcsolja be ismét a gépet, és csökkentett előtoló erővel kezdjen új vágást.
- Ügyeljen, hogy soha ne a vágási vonalban, hanem attól balra vagy jobbra álljon.
- Biztosítson megfelelő általános vagy helyi megvilágítást.
- Gondoskodjék arról, hogy a kezelő megfelelően be legyen tanítva a gép beállítására és használatára.
- A felügyelet nélkül hagyott gépet mindig kapcsolja ki.
- Ha fűrészelésénél csatlakoztassa a fűrész porelszívó berendezéshez. Mindig vegye figyelembe a porképződés mértékét befolyásoló tényezőket, pl.:
  - a megmunkálandó anyag típusa (a faforgácslap jobban porzik a fánál);
  - a fűrész tárcsa helyes beállítása;
  - gondoskodjon arról, hogy a helyi elszívó rendszer és annak elemei megfelelően legyenek beállítva;
  - a porelszívó légáram sebességét, amely nem lehet kisebb 20 m/s-nál.
- Győződjön meg arról, hogy a fűrész tárcsa és rögzítőkarrimák tiszták, és a gyűrű bemélyedései oldala fekszik neki a tárcsának. Erősen húzza meg a hajtótengely- anyát.
- Élesen és megfelelően beállítva tartsa a fűrész tárcsát.
- Csak olyan fűrész tárcsát használjon, amelynek a rajta feltüntetett fordulatszáma legalább egyenlő a fűrészben megjelölt fordulatszámmal.
- Kizárólag a megadott feszültségen üzemeltesse.
- Ne kenje a fűrész tárcsát, amíg az forgásban van.
- Ügyeljen, hogy nézelődők ne álljanak a gép mögé.
- Saját biztonsága érdekében a gépet mindig 8 mm átmérőjű, és legalább 80 mm hosszú csavarokkal rögzítse a munkapadhoz.
- Amikor egyenes keresztvágást végez, helyesen állítsa be a bal oldali vezetőt, hogy max. 5 mm távolság legyen a fűrész tárcsa és a vezető között.
- A munkalámpa a munkadarab környezetének megvilágítására készült, nem biztonsági eszköz.
- A fűrész szállításakor ügyeljen arra, hogy a fűrész tárcsa felső részét takarja a felső védőburkolat.

## További biztonsági szabályok asztali fűrész üzeméhez

- Amikor elkopott a réslap, cserélje ki.
- Réslap nélkül soha ne használja a fűrész tárcsát.
- Soha ne vágjon hasítókéss és/vagy a felső védőburkolat nélkül.
- A géppel legfeljebb az alábbi méretű munkadarabokat lehet külön megtámasztás nélkül is fűrészelni:
  - magasság 51 mm, szélesség 500 mm, hosszúság 700 mm.
  - Az ennél hosszabb munkadarabokat egy alkalmas asztaltalattal alá kell támasztani.
- Csak a Műszaki adatok cím alatt megadott fűrész tárcsákat használja. A hasítókéss nem lehet

vastagabb a fűrész tárcsával készített vágat szélességénél, és nem lehet vékonyabb a fűrész tárcsánál.

- Ellenőrizze, hogy a fűrész tárcsa a megfelelő irányban forog-e, és a fogak a fűrészasztal eleje felé mutatnak-e.
- Munkavégzés előtt ellenőrizze, hogy minden leszorító fogantyú rögzítve van-e.
- Ellenőrizze, hogy a hasítókécs és a tárcsától megfelelő távolságra van-e beállítva: legfeljebb 5 mm-re lehet.
- Kezét tartsa távol a fűrész tárcsa útjától.
- Mielőtt fűrész tárcsát cserél, vagy karbantartást végez, áramtalanítsa a gépet.
- Mindig használja a tolórudat. Ne vágjon 30 mm-nél kisebb munkadarabot.
- Mindig használjon tolórudat, és vágás közben a kezét ne tegye 160 mm-nél közelebb a fűrész tárcsához.
- Mindig a helyén tartsa a tolórudat, amikor nem használja.
- Ne nyúljon a fűrész tárcsa mögé.
- Ne álljon rá a gépre.
- Ne a védőburkolatnál fogva mozgassa és hordozza a fűrész t.
- Helyesen állítsa be a vezetőt, hogy az ne érintkezzen a felső védőburkolattal.
- Ellenőrizze, hogy a fűrészasztal megfelelően rögzítve van-e a kiválasztott magasságban.
- Csak fa vágására használja a gépet.
- Ne használja a gépet réselésre, hornyolásra vagy rovátkolásra.
- Győződjön meg róla, hogy a fűrészfej karja biztonságosan rögzítve van asztali fűrész üzemmódban. Csak akkor használja a gépet, amikor a fűrészasztal vízszintes helyzetben van.

## További biztonsági szabályok gérvágás üzemmóddhoz

- Biztosítsa, hogy a fűrész tárcsa felső része gérvágás üzemmódban teljes takarásban legyen. Amikor a gépet gérvágás módban üzemelteti, soha ne távolítsa el a felső védőburkolatot.
- Soha ne vágjon 250 mm-nél kisebb munkadarabot.
- A géppel legfeljebb az alábbi méretű munkadarabokat lehet külön megtámasztás nélkül is fűrészelni:
  - magasság 85 mm, szélesség 160 mm, hosszúság 550 mm.
  - Az ennél hosszabb munkadarabokat egy alkalmas asztaltoldattal alá kell támasztani.
- Mindig szorítsa le biztonságosan a munkadarabot.
- A munkalámpa LED-jét ne cserélje más típusúra. Javítást csak a gyártó vagy megbízott DEWALT szerviz végezhet.



**FIGYELMEZTETÉS:** Hibaáram-védelemmel ellátott (legfeljebb 30 mA-es) áramforrás használatát javasoljuk.

## Maradványkockázatok

A következő kockázatok együtt járnak a fűrész használatával:

- a forgó részek érintésétől származó sérülések.

Bizonyos maradványkockázatok a vonatkozó biztonsági előírások betartása és védőeszközök használata ellenére sem kerülhetők el. Ezek a következők:

- halláskárosodás;
- a forgó fűrész tárcsa fedetlen részeinek megérintése miatti sérülés;
- a tárcsa cseréjekor bekövetkező sérülés;
- ujjak becsípődése a védőburkolatok kinyitásakor;
- a fűrészpor belégzése miatti egészségkárosodás, különös tekintettel a tölgy, a bükk és a rétegelt lemezes anyagoknál;
- a közelben állókra eső hulladék által okozott sérülés veszélye;
- a repülő fémrészecskék által okozott sérülés veszélye, ha a fűrész belevág az ütközőbe.
- a por túl magas koncentrációja által okozott tűzveszély, ha nem tisztítják rendszeresen a gépet.
- előre nem látható helyzetek által okozott veszélyek, amikor  $-10^{\circ}\text{C}$  alatti vagy  $+45^{\circ}\text{C}$  feletti hőmérsékleten használja a gépet.

A gép zaját a következő tényezők befolyásolják:

- a vágandó anyag
- a fűrész tárcsa típusa
- az előtoló erő

A pornak való kitettség mértékét a következő tényezők befolyásolják:

- kopott fűrész tárcsa;
- 20 m/s-nél kisebb kapacitású porelszívó;
- nem pontosan irányított munkadarab.

## A szerszámon lévő jelölések

A szerszámon a következő piktogramok láthatók:



Figyelmeztetés a biztonságos használatra



Használat előtt olvassa el a kezelési útmutatót.



Fogási pont.

## DÁTUMKÓD HELYE (2. ÁBRA)

A gyártás évét is tartalmazó dátumkód (ii) a szerszám burkolatába van nyomtatva.

Példa:

2016 XX XX  
Gyártás éve

## A csomag tartalma

A csomag a következőket tartalmazza:

- 1 Felsőasztalos kombinált fűrész
- 1 Fűrész tárcsa
- 1 Párhuzamvezető szerelvény (A5 a 9A ábrán)
- 1 Fűrész tárcsa felső védőburkolat
- 1 Tolórúd\*
- 1 T30 csillagkulcs\*
- 1 T40 csillagkulcs\*
- 1 Munkadarab leszorító
- 1 Kezelési útmutató

\* *Asztali fűrészhez szerelve*

- Ellenőrizze a szerszámot, részeit és tartozékait, nem sérültek-e meg szállítás közben.
- A termék használata előtt szánjon időt ennek a használati útmutatónak alapos áttanulmányozására és elsajátítására.

## Leírás (1–4. ábra)



**FIGYELMEZTETÉS:** Az elektromos szerszámot vagy részeit soha ne alakítsa át. Azzal anyagi kárt vagy személyi sérülést okozhat.

### 1. ÁBRA

- a. Üzemi kapcsoló
- b. Működtető fogantyú
- c. Fejretesz kioldókarja
- d. Munkalámpa kapcsolója
- e. Fűrészasztal 2. rögzítógombja
- f. Fűrész tárcsa
- g. Mozdítható alsó védőburkolat
- h. Jobb oldali vezető
- i. Rögzített asztal
- j. Réslap
- k. Fűrész tárcsa vájata
- l. Forgóasztal/gérkar
- m. Gérgomb
- n. Géretesz
- o. Gérskála
- p. Bal oldali vezető (csúszó)
- q. Szerelőfuratok
- r. Talp
- s. Kéz számára kialakított bemélyedés
- t. Vezetőváját
- u. Bal oldali vezető rögzítógombja
- v. Alsó porelszívó csatlakozások
- w. Fűrészasztal
- x. Hasítóké
- y. Felső védőburkolat
- z. Felső porelszívó csatlakozás

### 2. ÁBRA

- aa. Tolórúd
- bb. Fűrészasztal 1. rögzítógombja
- cc. Fejretesz túske
- dd. Ferdeszög mutató
- ee. Ferdeszög skála
- ff. Tengelyrögzítő gomb
- gg. T30 csillagkulcs
- hh. T40 csillagkulcs
- ii. Dátumkód

### 3. ÁBRA

- jj. Szögretesz karja

### Külön kapható tartozékok

### 4. ÁBRA

- kk. Munkadarab támasztásához toldat, DE7023-XJ, DE7033-XJ

### RENDELTESSZERŰ HASZNÁLAT

A D27113 felsőasztalos kombinált fűrész professzionális vágási munkákhoz fejlesztettük ki. Ez a nagy pontosságú gép könnyen és gyorsan beállítható kereszt-, gér-, ferde- és kombinált gérvágásra.

Ez a 305 mm névleges átmérőjű karbidhegyű fűrész tárcsával történő használatra tervezett gép fa és hasonló anyagok professzionális vágására készült.

**NE** használja nedves környezetben, illetve gyúlékony folyadékok vagy gázok jelenlétében.

Ezek a felsőasztalos kombinált fűrészek professzionális elektromos szerszámok. **NE** engedje, hogy gyermekek hozzáférjenek a szerszámhoz. Ha kevésbé gyakorlott személy használja, biztosítson számára felügyeletet.

- **Gyermekek és fogyatékkal élő személyek.** Ezt a szerszámot gyermekek vagy fogyatékkal élők csak felügyelet mellett használhatják.
- Ezt a terméket nem használhatják olyan személyek (a gyermekeket is beleértve), akik nincsenek fizikai, érzékelési vagy mentális képességeik teljes birtokában, vagy nincs meg a szükséges tapasztalatuk és tudásuk vagy képzettségük, kivéve, ha a biztonságukért felelős személy felügyeletet biztosít számukra. Gyermekeket soha ne hagyjon felügyelet nélkül a termék közelében.



**FIGYELMEZTETÉS!** Rendeltetésétől eltérő célokra ne használja a gépet.

## Elektromos biztonság

A villanymotort csak egy bizonyos feszültségre terveztük. Mindig ellenőrizze, hogy az áramforrás megfelel-e az adattáblán feltüntetett feszültségnek.



Az Ön DEWALT elektromos szerszáma az EN 61029 szabványnak megfelelően kettős szigetelésű, ezért földelés nem szükséges.



**FIGYELMEZTETÉS:** A 115 V-os szerszámokat egy hibamentesen szigetelő transzformátorral kell használni, amely a primer és a szekunder tekercs között egy extra földeléssel is el van látva.

Ha a hálózati kábel sérült, ki kell cserélni a DEWALT szervizhálózatában beszerezhető speciálisan elkészített kábelre.

## Hálózati csatlakozódugasz cseréje (csak az Egyesült Királyságban és Írországban)

Ha új tápcsatlakozó dugaszra van szüksége:

- A régi dugaszt biztonságos módon semmisítse meg.
- A barna vezetékét kösse a csatlakozódugasz fázis csatlakozójához.
- A kék vezetékét a nulla csatlakozóhoz kösse.



**FIGYELMEZTETÉS:** A földelő csatlakozóhoz nem kell vezetékét kötnie.

Kövesse a minőségi dugaszokhoz mellékelt szerelési útmutatót. Ajánlott biztosíték: 13 A.

## Csatlakozódugasz felszerelése 115 V-os gépekhez (csak az Egyesült Királyságban és Írországban).

A dugaszt hozzáértő személy szerelje fel. Kétség esetén DEWALT márkaszerviztől vagy képzett villanyszerelőtől kérjen tanácsot.

A felszerelt dugasz feleljen meg a BS EN 60309 (BS4343) szabványnak, 16 A áramerősségre legyen méretezve, a földelő érintkező helyzete 4 h legyen.

## Hosszabbító kábel használata

Ha hosszabbító kábelt kell használnia, az adott szerszám teljesítményfelvételének megfelelő, jóváhagyott, 3 eres hosszabbítót válasszon (lásd a **Műszaki adatok** című részben). A vezető minimális keresztmetszete 1,5 mm<sup>2</sup>; maximális hossza 30 m lehet.

Kábeldob használata esetén mindig teljesen tekerje le a kábelt.

## ÖSSZESZERELÉS



**FIGYELMEZTETÉS:** A sérülésveszély csökkentése érdekében kapcsolja ki és áramtalanítsa a készüléket, mielőtt tartozékot fel- vagy leszerel, beállítást változtat, illetve javítást végez rajta. Ellenőrizze, hogy a kapcsoló OFF (KI) állásban van-e. A szerszám véletlen beindulása sérülést okozhat.

## Kicsomagolás

Óvatosan vegye ki a fűrészt a csomagolásából.

## A rögzítőszerszámok tárolása (2. ábra)

A géppel a következő szerszámokat szállítjuk:

- 1 T30 csillagkulcs (gg)
- 1 T40 csillagkulcs (hh)

- Összeszerelés vagy beállítás után tegye vissza a szerszámokat helyükre.

## Munkapadra szerelés (1. ábra)

- A szerszámnak mind a négy lábára (r) furatokat (q) készítettünk, hogy könnyen a munkapadra szerelhető legyen. Két különböző méretű furat van minden talpon, a különböző méretű csavaroknak. A kétféle furat bármelyike használható, de nem szükséges mindkettőt felhasználni. 8 mm átmérőjű és 80 mm hosszú csavar használatát javasoljuk. Mindig stabilan szerelje fel a fűrészt, hogy ne mozdulhasson el. A könnyebb hordozhatóság kedvéért a szerszámot egy 12,5 mm-es vagy vastagabb rétegelt lemezre is szerelheti, amelyet azután a munkadarab támasztékához rögzíthet, vagy átviheti másik munkaterületre, ahol újból rögzíti.
- Ha a szerszámot rétegelt lemezre szereli, ügyeljen, hogy a rögzítőcsavarok ne álljanak ki a lemez alján. A rétegelt lemeznek szintben kell feküdnie a munkadarab támasztékán. Ha a fűrészt bármely munkafelületen rögzíti, akkor csak azokra a lábakra (r) rögzítse, amelyek csavarfuratok találhatók. Ha más ponton rögzíti a gépet, azzal akadályozza a fűrészt normál működését.
- A beszorulás és a pontatlanság megelőzése érdekében ellenőrizze, hogy a felszereléshez kiválasztott felület nincs-e megvetemedve vagy nem egyenetlen-e. Ha a fűrészt billeg a felületen, helyezzen vékony anyagdarabot a fűrészt egyik lába alá, hogy az szilárdan álljon.

## Fűrésztárcsa felső védőburkolatának felszerelése (5A, 5B ábra)

A fűrésztárcsa felső védőburkolata (y) gyorsan és könnyen illeszthető a hasítókéshoz (x), ha a gépet asztali fűrészt üzemmódra állította.



1. Lazítsa meg a fűrész tárcsa védőburkolat rögzítőcsavarját (ll), és hagyja a fűrész tárcsa védőburkolat rögzítőanyáját (mm) a hatszögű zsebben.
2. A védőburkolatot vízszintesen tartva igazítsa burkolat hátsó részén lévő rést a hasítókéshoz.
3. Engedje le a védőburkolatot a hasítókéshoz, közben ügyeljen arra, hogy a csavar tengelye a mélyedésbe kerüljön.
4. Illessze be a csavart a furatba, és a T30 kulccsal húzza meg. Az új fűrész tárcsa fogai nagyon élesek, ezért veszélyesek lehetnek.
5. Ne húzza túl. A felső védőburkolatnak könnyedén le kell ereszkednie.

## A munkadarab leszorítása (17A, 17B ábra)



**FIGYELMEZTETÉS:** A vágás előtt biztonságosan leszorított és kiegyensúlyozott munkadarab a vágás befejezése után kiegyensúlyozatlanná válhat. A kiegyensúlyozatlan terhelés felboríthatja a fűrész vagy bármilyen más, amire a fűrész rá van szerelve, például az asztalt vagy a munkadarabot. Amikor olyan vágást végez, amely után a munkadarab kiegyensúlyozatlanná válhat, támassza alá megfelelően a munkadarabot, és gondoskodjon arról, hogy a fűrész stabil felülethez legyen erősen csavarozva. Ellenkező esetben személyi sérülést szenvedhet.



**FIGYELMEZTETÉS:** Amikor használja a rögzítőlábát, azt a fűrész talp felett kell rögzíteni. A munkadarabot mindig a fűrész talpához szorítsa le, soha ne a munkaterület más részéhez. Ügyeljen arra, hogy a rögzítőláb ne a fűrész talp szélére legyen szorítva.



**VIGYÁZAT:** A munkadarab rongálódása és a személyi sérülés veszélyének elkerülése érdekében mindig használjon munkadarab leszorítót, ha a kezét a vágás közben a fűrész tárcsához 160 mm-nél közelebbre kell helyeznie.

Használja a fűrészhez mellékelt munkadarab leszorítót (a14). Bizonyos méretű és alakú anyagok vágásánál más segédeszközök (például rugós szorító, csavaros szorító vagy patkó alakú szorító) is alkalmasak lehetnek. A bal vagy jobb vezető egyik oldalról a másikra csúsztatva segít a leszorításban.

## A LESZORÍTÓ FELSZERELÉSE

1. Illessze be a vezető mögötti nyílásba. A leszorítónak a gérfűrész hátulja felé kell néznie. Gondoskodjon arról, hogy a leszorítón lévő vajat teljes mértékben

be legyen illesztve a gérfűrész talpába. Ha a vajat látszik, a leszorító nem fog biztonságosan működni.

2. Fordítsa el a leszorítót 180°-kal a gérfűrész homlok részére felé.
3. Lazítsa meg a gombot, hogy a leszorítót fel- vagy lefelé igazíthassa, majd a finombeállító gombbal erősen szorítsa le a munkadarabot.

**TARTSA SZEM ELŐTT:** Ferdevágásnál a talp jobb oldalára helyezze a leszorítót. A VÉGLEGES VÁGÁS ELŐTT MINDIG VÉGEZZEN „SZÁRAZ” VÁGÁST (KIKAPCSOLT FÜRÉSSZEL), HOGY ELLENŐRIZHESSE A FÜRÉSZTÁRCSA ÚTJÁT. ÜGYELJEN ARRRA, HOGY A LESZORÍTÓ NE AKADÁLYOZZA A FÜRÉSZT ÉS A VÉDŐBURKOLATOKAT.

## Fűrész tárcsa cseréje (1., 2., 6A–6C ábra)



**FIGYELMEZTETÉS:** A sérülésveszély csökkentése érdekében kapcsolja ki és áramtalanítsa a szerszámot, mielőtt tartozékot fel- vagy leszerel, beállítást változtat, illetve javítást végez rajta. Ellenőrizze, hogy a kapcsoló OFF (KI) állásban van-e. A szerszám véletlen beindulása sérülést okozhat.



**FIGYELMEZTETÉS:** Az új fűrész tárcsa fogai nagyon élesek, ezért veszélyesek lehetnek.



**FIGYELMEZTETÉS:** A fűrész tárcsa felszerelése vagy cseréje után mindig ellenőrizze, hogy a védőburkolat teljesen befedi-e.



**FIGYELMEZTETÉS!** Csak a leírt módon cseréljen fűrész tárcsát. Csak a **Műszaki adatok** cím alatt megadott fűrész tárcsákat használja, cikkszám: DT4260 az ajánlott.

**FONTOS:** Új fűrész tárcsa felszereléséhez a fűrész fejnek a legmagasabb helyzetében kell lennie. Lásd a **Váltás asztali fűrész módról gérfűrész módra cím alatt**.

1. Jobb kezével nyomja le és tartsa lenyomva a tengelyrögzítés gombját (ff).
2. Bal kezében tartott T40 kulccsal fordítsa el a fűrész tárcsát a kívánt helyzetbe, és rögzítse.

**TARTSA SZEM ELŐTT:** A fűrész tárcsa rögzítőcsavarja balmenetes, ezért a kulcsot az óramutató járásának irányába forgatva lazíthatja meg.

3. A rendszer kioldásához engedje el a tengelyrögzítés gombját.
4. Nyomja le a fejretesz kioldókarját (c) az alsó védőburkolat (g) kioldásához, majd amennyire lehet, emelje fel az alsó védőburkolatot.
5. Csavarja ki a fűrész tárcsa rögzítőcsavarját (nn), és a külső gyűrűt (oo). Óvatosan távolítsa el a fűrész tárcsát.

**FONTOS:** Ügyeljen arra, hogy a belső karima és a tárcsa mindkét oldala tiszta és pormentes legyen.

- Helyezze rá a fűrésztárcsát (f) a belső gyűrűn (qq) levő vállra (pp), közben ügyeljen arra, hogy a fűrésztárcsa alsó peremén lévő fogak a fűrész hátoldala felé (a kezelőtől távolodó irányban) mutassanak.
- Óvatosan engedje a fűrésztárcsát a helyére, és oldja ki az alsó védőburkolatot.
- Szerelje vissza a külső gyűrűt.
- Húzza meg a fűrésztárcsa rögzítőcsavarját (nn) az óramutató irányával ellentétes irányban forgatva, közben tartsa lenyomva a tengelyrögzítés gombját (ff).
- Helyezze vissza a csillagkulcsot tárolóhelyére.

## BEÁLLÍTÁS



**FIGYELMEZTETÉS: A sérülésveszély csökkentése érdekében kapcsolja ki és áramtalanítsa a szerszámot, mielőtt tartozékokat fel- vagy leszerel, beállítást változtat, illetve javítást végez rajta. Ellenőrizze, hogy a kapcsoló OFF (KI) állásban van-e. A szerszám véletlen beindulása sérülést okozhat.**

### A fűrésztárcsa beállítása (6C ábra)

Ha a fűrésztárcsa az indításkor és leálláskor kileng, a következő módon állítsa be:

- Lazítsa meg a fűrésztárcsát a külső gyűrűhöz (oo) rögzítő csavart (nn), és forgassa el a fűrésztárcsát (f) egy negyed fordulattal.
- Húzza meg újra a fűrésztárcsa rögzítőcsavarját, és ellenőrizze, hogy továbbra is kileng-e a tárcsa.
- Ezeket a műveleteket addig ismételje, amíg a kilengés meg nem szűnik.

### Beállítások gérfűrész üzemmódhoz

A gérfűrész a gyárban pontosan beállítottuk. Ha a szállítás, kezelés miatt vagy bármilyen más okból újbóli beállítás szükséges, az alábbi lépéseket végezze el. Amint megtörténtek a beállítások, azoknak pontosnak kell maradniuk.

#### VÁLTÁS ASZTALI FÜRÉSZ MÓDRÓL GÉRFÜRÉSZ MÓDRÁ (1., 2. ÁBRA)

##### A fűrészfaj felemelése a legmagasabb helyzetébe

- Nyomja le a fűrészasztalt (w), és tartsa kint a fejretesz tűskét (cc).
- A fűrészasztalt tartva szüntesse meg a nyomást, és hagyja a fűrészfajot a teljes magasságára felemelkedni.

#### A FÜRÉSZLAP ELLENŐRZÉSE ÉS IGAZÍTÁSA A VEZETŐHÖZ (1., 7A, 7B ÁBRA)

- Lazítsa ki a gérgombot (m), és nyomja meg a gérreteszt (n), hogy kioldja a gérkart (l).

- Addig billegtesse a gérkart, amíg a retesz segítségével be nem áll a 0°-os gérvágó helyzetbe. Ne húzza meg a gombot.
- Húzza lefelé a fejet annyira, hogy a fűrésztárcsa éppen csak beleérjen a fűrészvájatba (k).
- Helyezzen derékszöget (rr) a rögzített asztalra (i), és állítsa felfelé a fűrésztárcsához (f).
- Húzza meg erősen a gérgombot.



**FIGYELMEZTETÉS: A fűrészfogak hegye ne érjen hozzá a derékszöghöz.**

- Ha igazítás szükséges, a következő módon végezze:
  - Lazítsa meg a gérskála csavarjait (ss), és mozgassa a skála/gércsar szerelvényt balra vagy jobbra, amíg a fűrésztárcsa a vezetővel 90°-os szöget nem zár be.
  - Húzza meg újra a csavarokat (ss). Ennél a lépésnél ne vegye figyelembe a gérmutatón leolvasható értéket.

#### GÉRMUTATÓ BEÁLLÍTÁSA (7B ÁBRA)

- Lazítsa ki a gérgombot (m), és nyomja meg a gérreteszt (n), hogy kioldja a gérkart (l).
- Mozdítsa el úgy a gérkart, hogy a gérmutató (tt) a nullához álljon, amint a 7B ábrán látható.
- Figyelje a mutatót (tt) és a gérskálát (o). Ha a mutató nem pontosan a nullára mutat, lazítsa meg a gérmutató csavarját (uu), állítsa a mutatót 0°-ra, majd húzza meg a csavart.
- Húzza meg erősen a gérgombot (m).

#### A FÜRÉSZTÁRCSA ELLENŐRZÉSE ÉS AZ ASZTALHOZ IGAZÍTÁSA (1., 3., 7C, 7D ÁBRA)

- Lazítsa meg a ferdevágási szög rögzítőkarját (jj).
- Nyomja jobbra a fűrészfajot, hogy teljesen függőlegesen álljon, majd húzza meg a szög rögzítőkarját.
- Húzza lefelé a fejet annyira, hogy a fűrésztárcsa éppen csak beleérjen a fűrészvájatba (k).
- Helyezzen derékszöget (rr) a vezető bal oldalához és a fűrésztárcsához (f).



**FIGYELMEZTETÉS: A fűrészfogak hegye ne érjen hozzá a derékszöghöz.**

- Ha igazítás szükséges, a következő módon végezze:
  - Lazítsa meg a ferdevágási szög rögzítőkarját (jj), és forgassa a függőleges helyzet beállításának ütközőcsavarját (xx) (a T30 csillagkulccsal) be- vagy kifelé úgy, hogy a fűrésztárcsa az asztallal 90°-os szöget zárjon be.
  - Ha a ferdeszög mutató (dd) nem nullát mutat a ferdevágási szögskálán (ee), lazítsa meg a mutatót rögzítő csavart (ww) és szükség szerint mozgassa el a mutatót.

- Húzza meg erősen a ferdevágási szög rögzítőkarnját (jj).

### A VEZETŐ ÁLLÍTÁSA (1. ÁBRA)

A vezető bal oldalának felső része balra állítható a megfelelő hézag eléréséhez, így a fűrésszel egészen 45°-os ferdevágást lehet végezni balra.

#### A vezető állítása

- Lazítsa meg a bal oldali vezető rögzítógombját (u), és csúsztassa balra a vezetőt (p).
- A kikapcsolt fűrészt futtassa végig a vágóúton a hézag ellenőrzéséhez. Állítsa a vezetőt olyan közel a fűrésztárcsához, hogy a munkadarab maximálisan meg legyen támasztva anélkül, hogy akadályozná a fűrészkar fel-le irányú mozgását.
- Húzza meg erősen a gombot.



**FIGYELMEZTETÉS:** A vezetőhorony (t) fűrészporthól eltömődhet. Kisnyomású sűrített levegővel fúvassa ki a szennyeződést és port a vezetőhoronyból.

### A FERDEVÁGÁSI SZÖG ELLENŐRZÉSE ÉS BEÁLLÍTÁSA (7C, 7D ÁBRA)

- Lazítsa meg a bal oldali vezető rögzítógombját (u), és csúsztassa a vezető felső részét ütközésig balra.
- Lazítsa meg a ferdevágási szög rögzítőkarnját (jj), és mozgassa el a fűrészfeket ütközésig balra. Ez a 45°-os ferdevágási helyzet.
- Ha igazítás szükséges, a következő módon végezze:
  - Forgassa a T30 csillagkulccsal a ferdevágási szög beállításának ütközőcsavarját (v v) be-vagy kifelé, hogy a mutató (dd) 45°-ra mutasson.



**FIGYELMEZTETÉS:** Beállítás közben tanácsos a fűrészfeket kézzel tartani, hogy a saját súlya kevésbé terhelje. Így könnyebben tudja forgatni az állítócsavart.

## Beállítások asztali fűrész üzemmóddhoz

### VÁLTÁS GÉRVÁGÁS ÜZEMMÓDRÓL ASZTALI FÜRÉSZ ÜZEMMÓDRÁ (1., 2. ÁBRA)

- Állítsa a fűrésztárcsát 0°-os keresztvágási helyzetbe, és rögzítse a gérgombot (m).
- Rögzítse a fűrészfeket legalsó helyzetében úgy, hogy megnyomja a fejretesz kioldókarnját (c), leengedi a fejet, majd betolja a fejretesz tuskét (cc) a helyére.
- A párhuzamvezető (zz) felszerelését lásd **A párhuzamvezető felszerelése és beállítása cím** alatt.

### A HASÍTÓKÉS BEÁLLÍTÁSA (1., 8A, 8B ÁBRA)

A hasítókés (x) felső részének megfelelő helyzete: a hasítókés felső része legfeljebb 2 mm-rel legyen a fűrésztárcsa legmagasabb fűrészfoga alatt, és a hasítókés íve legfeljebb 5 mm-re legyen a fűrészfogak hegyeitől.

- Emelje fel a fűrészfeket a legmagasabb helyzetébe.

- Állítsa a fűrészasztalt félútra a hasítókést tartó két csavar közé.
- Lazítsa meg a 2 csavart (yy) a T40 csillagkulccsal, hogy a hasítókés fel-le irányban mozgatható legyen.
- Csúsztassa a hasítókést (x) fel vagy le, amíg el nem éri a helyes pozíciót.
- Húzza meg erősen a két csavart (yy).

### A FÜRÉSZASZTAL BEÁLLÍTÁSA (1., 2. ÁBRA)

Az asztal (w) kézzel fel- és lefelé csúsztatható, és két rögzítógomb tartja a kívánt magasságban.

- Lazítsa meg, de ne csavarja ki az asztal 1. és 2. rögzítógombját (bb, e).
- Állítsa be az asztalt a szükséges magasságra.
- Először húzza meg az asztal 1. rögzítógombját (bb), majd rögzítse az asztalt a helyén a 2. rögzítógombbal (e).

### A PÁRHUZAMVEZETŐ FELSZERELÉSE ÉS BEÁLLÍTÁSA (1. ÁBRA, 9A–9C)

- Állítsa a fűrészasztalt (w) a legalsó helyzetébe. Lásd *A fűrészasztal beállítása* cím alatt.
- Csúsztassa rá a párhuzamvezető szerelvény tartókonzolyját (a3) jobbról. A rögzítőlemez az asztal elülső széle mögé illeszkedik.
- Emelje fel a fűrésztárcsa védőburkolatát, és csúsztassa a párhuzamvezetőt (zz) felfelé a fűrésztárcsához.
- Nyomja le a párhuzamvezető szerelvény karnját (a2), hogy rögzítse a vezetőt.
- Ellenőrizze, hogy a párhuzamvezető (zz) párhuzamos-e a fűrésztárcsával.
- Ha igazítás szükséges, a következő módon végezze:
  - Lazítsa meg a párhuzamvezető szerelvény állítógombját (a1) úgy, hogy a vezető tartókonzolyját a vezető támasztékához (a7) nyomja.
  - Állítsa a vezetőt a fűrésztárcsával párhuzamos helyzetbe úgy, hogy leellenőrizi a fűrésztárcsa elején és hátulján a vezető és fűrésztárcsa közötti távolságot.
  - Ha elvégezte az igazítást, húzza meg újra az állítógombot és ellenőrizze ismét, hogy a vezető párhuzamos-e a tárcsával.

**FONTOS:** Miután elvégezte az igazításokat, állítsa vissza a fűrésztárcsát az eredeti helyzetébe.

- Ellenőrizze, hogy a párhuzamvezető szerelvény mutatója (a4) nullára mutat-e a skálán. Ha nem pontosan nullát mutat, lazítsa meg a párhuzamvezető szerelvény csavarját (a6), állítsa a mutatót a 0-hoz, majd húzza meg a csavart.

A vezető megfordítható: a munkadarab a vezető 52 mm vagy a 8 mm magas felén is vezethető annak érdekében,



hogy vékony munkadarabok hasításakor tudjon tolórudat használni.

**FONTOS:** Vezető cseréjénél minden esetben ellenőrizze, hogy a vezető párhuzamos-e a fűrész tárcsával.

1. A 8 mm-es vagy az 52 mm-es oldal beállításához lazítsa meg az állítógombot (a1), és csúsztassa ki a vezetőt (zz) a leszorítóból (a7).
2. Fordítsa el a vezetőt, és rögzítse újra a leszorítót a nyílásba a bemutatott módon.



#### **FIGYELMEZTETÉS:**

- A 8 mm-es profilt használja alacsony darabok hasításához, hogy a fűrész tárcsa és a vezető között elférjen a tolórud.
- A vezető hátsó végének a hasítókések elejével szintben kell lennie.

## Használat előtt

- Szerelje fel a megfelelő fűrész tárcsát. Ne használjon túl kopott fűrész tárcsát. A fűrész maximális fordulatszáma nem lehet nagyobb a fűrész tárcsa maximális fordulatszámánál.
- Ne próbáljon túl kis darabokat vágni.
- Hagyja a fűrész tárcsát szabadon vágni. Ne erőltesse.
- Várja meg, amíg a motor felveszi a teljes fordulatszámot, és csak azután kezdje a vágást.
- Ellenőrizze, hogy minden rögzítógomb és leszorító fogantyú szorosan meg van-e húzva.
- Rögzítse a munkadarabot.
- Ne vágjon vasfémeket (vasat és acélt) vagy falazatot ezzel a fűrészszel! Ne használjon csiszoló tárcsát!
- Nem-vasfémeket mindig megfelelő, -5°-os dőlésszögű DEWALT fűrész tárcsával vágjon. Feltétlenül rögzítse a munkadarabot leszorítóval.
- Mindenképpen használja a réslapot. Ne használja a fűrészszel, ha a réslapon a rés 10 mm-nél szélesebb.
- Ügyeljen, hogy a fűrészszelendő anyag erősen rögzítve legyen.
- A szerszámot csak finoman nyomja, és oldalirányban ne nyomja a fűrész tárcsát.
- Kerülje a túlterhelést.
- Használat után mindig portalanítsa a gépet, hogy az alsó védőburkolat megfelelően működhessen.
- Fa és faipari termékek fűrészszelésekor mindig a porkibocsátásra vonatkozó rendelkezések szerint gyártott porszivót alkalmazzon.

## A SZERSZÁM KEZELÉSE

### Használati útmutató



**FIGYELMEZTETÉS:** Mindig tartsa be a biztonsági útmutatásokat és az érvényes előírásokat.



**FIGYELMEZTETÉS:** A sérülésveszély csökkentése érdekében kapcsolja ki és áramtalanítsa a szerszámot, mielőtt tartozékokat fel- vagy leszerel, beállítást változtat, illetve javítást végez rajta. Ellenőrizze, hogy a kapcsoló OFF (KI) állásban van-e. A szerszám véletlen beindulása sérülést okozhat.

Az Egyesült Királyságban élő felhasználók figyelmét felhívjuk a famegmunkáló gépekre vonatkozó 1974-es törvényre és annak módosításaira.

A gépet úgy helyezze el, hogy az asztal magassága és stabilitása ergonómiai szempontból is megfelelő legyen. A munkavégzés helyét úgy válassza meg, hogy a gép kezelőjének jó rálátása és elegendő szabad tere legyen a munkadarab akadálytalan kezeléséhez.

A vibrációs hatás csökkentése érdekében a környezeti hőmérséklet ne legyen túl alacsony, a gép és tartozékai megfelelően legyenek karbantartva, és a munkadarab mérete is a géphez illő legyen.

## Be- és kikapcsolás (1. ábra)

Az üzemi kapcsolónak (a) nullfeszültség kioldó funkciója is van: áramszünet után csak a kapcsoló bekapcsolása után indul újra.

A gépet a zöld indítógombbal kapcsolhatja be.

Kikapcsolásához a piros leállító gombot nyomja meg.

### MUNKALÁMPA (16A ÁBRA)

A munkalámpa kapcsolója (d) a gérfűrész üzemi kapcsolójától (a) függetlenül működik.

## Porelszívás (1., 10. ábra)

A gépen három db 38 mm-es porszivó csatlakozás van, egy a fűrész tárcsa felső védőburkolatán (z), a többi kettő alul hátul (v).

- Megfelelő, a porkibocsátásra vonatkozó rendelkezések szerint gyártott porszivót alkalmazzon minden fűrészszelési munkánál.

## Alapvágások

### A VÁGÁS MINŐSÉGE

A vágás simasága számos változótól függ, pl. a vágott anyagtól is. Amikor nagyon sima vágás szükséges, pl. peremléceknél és más precíziós munkáknál éles (60 fogas karbid) fűrész tárcsát és a kívánt eredmény elérése végett kisebb, egyenletes vágási sebességet válasszon.



**FIGYELMEZTETÉS:** A munkadarabot biztonságosan szorítsa le, hogy vágás közben el ne mozdulhasson. A fűrészszel felemelése előtt mindig várja meg a fűrész tárcsa teljes leállítását. Ha a munkadarab hátoldalán kiállnak apró szálak, ragasszon egy darab maszkolószalagot a fára a vágás tervezett

*helyénél. Vágja keresztül, majd óvatosan vegye le a szalagot.*

## FŰRÉSZELÉS GÉRFŰRÉSZ ÜZEMMÓDBAN

A géppel védőeszközök nélkül dolgozni veszélyes. Fűrészeléskor a védőburkolatoknak a helyükön kell lenniük.

### Általános kezelési tanácsok

- Gérfűrész üzemmódban a fűrészfej automatikusan reteszelődik a legmagasabb helyzetében.
- A fej kioldókarjának megnyomásával a fűrészfej kireteszelődik. Amikor a fejet lefelé mozgatja, a mozgatható alsó védőburkolat visszahúzódik.
- Soha ne próbálja megakadályozni, hogy az alsó védőburkolat visszatérjen az eredeti helyzetébe a vágás befejezése után.
- A lehető legnagyobb vágási magassághoz a fűrészasztalt a legmagasabb helyzetébe állítsa.
- A D27113 típusú fűrészszel akár 160 mm szélességű és 85 mm magasságú darabokat vághat. A pontos vágási kapacitásokat lásd a *Műszaki adatok* cím alatt. A munkadarab hossza megfelelő alátámasztás nélkül nem haladhatja meg a talp szélességét. További leszorító eszközök használata nélkül a munkadarab vége nem lehet a fűrész tárcsához 160 mm-nél közelebb.
- Vágás közben a kezét ne tegye a fűrész tárcsához 160 mm-nél közelebbre. Rövid anyagok vágásánál (a tárcsától legalább 160 mm-rel balra vagy jobbra) leszorítót kell használni.
- A levágott anyagdarab hossza legalább 10 mm legyen.
- Amikor az asztal szélességénél hosszabb munkadarabot vág, ellenőrizze, hogy az anyag teljes hosszában stabil-e. Szükség szerint támassza alá a munkadarab túlnyúló részeit, pl. a külön kapható munkalap toldattal.
- UPVC profilok megmunkálásánál helyezzen fatámaszt kiegészítő profillal a munkadarab alá, hogy az kellően meg legyen támasztva.

### Egyenes keresztvágás (1., 11. ábra)

1. Lazítsa meg a rögzítógombokat (bb, e), és állítsa az asztallapot a legmagasabb helyzetébe. Rögzítse mindkét gombot.
2. Lazítsa ki a gérgombot (m), és nyomja meg a gérreteszt (n), hogy kioldja a gérkart (l).
3. Állítsa a gérreteszt 0°-ra, majd húzza meg a gércsavart.
4. Helyezze a vágni kívánt faanyagot a vezetőhöz (h, p).
5. Markolja meg a működtető fogantyút (b), és nyomja le a fejretesz kioldókarját (c), hogy kioldja a fejet.
6. Kapcsolja be a gépet, és várja meg, amíg a tárcsa felveszi a teljes fordulatszámot.

7. Nyomja le a fejet, hogy a fűrész tárcsa átvágja a fát, és belecússzon a műanyag réslapba (j).
8. A vágás után kapcsolja ki a gépet, várja meg a fűrész tárcsa teljes leállítását, és csak ekkor állítsa vissza a fejet a felső nyugalmi helyzetébe.

### Kis munkadarabok vágása (1. ábra)

A vezető (p) bal oldalának felső része állítható, hogy apró darabok vágásánál maximális megtámasztást biztosítson.

1. Emelje fel a fűrészfejet a legmagasabb helyzetébe.
2. Lazítsa meg a bal oldali vezető rögzítógombját (u).
3. Igazítsa a bal oldali vezetőt a tárcsához a lehető legközelebbre.
4. Húzza meg erősen a gombot.

### Gér-keresztvágás (1, 12. ábra)

1. Lazítsa ki a gérgombot (m), és nyomja meg a gérreteszt (n), hogy kioldja a gérkart (l). Fordítsa a gérkart jobbra vagy balra a kívánt szögbe.
2. A gérretesz automatikusan beáll a következő fokokra: 10°; 15°; 22,5°; 31,62° és 45°-ra balra és jobbra, valamint 50°-ra balra és jobbra. Ha közben szögre van szüksége, tartsa erősen a fejet és rögzítse a gércsavarral.
3. Vágás előtt mindig ellenőrizze, hogy a gércsavar szorosan meg van-e húzva.
4. Folytassa az egyenes keresztvágáshoz hasonlóan.



**FIGYELMEZTETÉS:** *Ha gér szögben kíván egy fadarab végéből egy kis darabot levágni, állítsa a munkadarabot úgy, hogy a levágás a fűrész tárcsa oldala felé zárjon be nagyobb szöget a vezetővel:*

*gér vágás balra, levágott darab jobbra;  
gér vágás jobbra, levágott darab balra.*

### Ferde vágások (1, 2, 7D, 13. ábra)

Ferde szögeket balra 45°-tól jobbra 0°-ig lehet beállítani és vágni úgy, hogy a gérkart jobbra vagy balra a nulla és a maximális 50° között van.

1. Lazítsa meg a rögzítógombokat (bb, e), és állítsa a fűrészasztalt a legmagasabb helyzetébe. Rögzítse mindkét gombot.
2. Lazítsa meg bal oldali a vezető rögzítógombját (u), és csúsztassa a bal oldali vezető (p) felső részét ütközésig balra.
3. Lazítsa meg a ferdevágási szög rögzítőkarját (jj), és állítsa be a kívánt ferdevágási szöget, ahogyan a 7D ábra szemlélteti.
4. Húzza meg erősen a ferdevágási szög rögzítőkarját (jj).
5. Folytassa az egyenes keresztvágáshoz hasonlóan.

### Kombinált gérvágás

Ez a ferde- és gérvágás kombinációja.

Állítsa be a ferdevágási szöget, majd ezt követően állítsa be a gérszöget.

### FŰRÉSZELES ASZTALI FŰRÉSZ ÜZEMMÓDBAN

- Mindig használja a hasítókést.
- Mindig gondoskodjon arról, hogy a hasítókések és a védőburkolat helyesen legyenek egymáshoz igazítva.
- Mindig ügyeljen arra, hogy a gérfűrész 0°-on álljon, és ott rögzítve legyen.



**FIGYELMEZTETÉS:** Ebben az üzemmódban ne vágjon fémet.

### Hasítás (14. ábra)

1. Állítsa a ferdeszöget és a gérszöget 0°-ra.
2. A fűrészasztal állításával állítsa be a fűrész tárcsát (lásd A fűrészasztal beállítása cím alatt). A tárcsa helyes beállítása az, ha három fűrészfog hegye nyúlik túl a munkadarab felső felületén. Ellenőrizze, hogy a fűrészasztal megfelelően rögzítve van-e a kiválasztott magasságra.
3. Állítsa a párhuzamvezetőt a kívánt távolságra.
4. Tartsa a munkadarabot laposan az asztalon, a vezetőhöz tolvá. A munkadarabot a fűrész tárcsától kb. 25 mm távolságra tartsa.
5. Mindkét kezét tartsa távol a fűrész tárcsa útjától.
6. Kapcsolja be a gépet, és várja meg, amíg a tárcsa felveszi a teljes fordulatszámot.
7. Lassan tolja be a munkadarabot a felső védőburkolat alá, erősen a vezetőhöz nyomva. Hagyja a fűrész tárcsát szabadon vágni, ne erőltesse át a munkadarabot a fűrész tárcsán. A fűrész tárcsát állandó fordulatszámon tartsa.
8. Ne feledkezzen meg a tolóújd (aa) használatáról, amikor a fűrész tárcsához közel dolgozik.
9. A vágás befejezése után kapcsolja ki a gépet, hagyja a fűrész tárcsát teljesen leállni, és vegye ki a munkadarabot.



### FIGYELMEZTETÉS:

- A munkadarabot soha ne nyomja és ne tartsa a szabad vagy a levágandó részénél.
- Kis darabok hasításánál mindig használjon tolóújdut.

### A fűrész hordozása (1–3. ábra)

1. Hordozáshoz engedje le a fűrészasztalt és a fűrész fejet a legalsó helyzetükbe, és tolja be a fejretesz tűskét (cc) a helyére.
2. Mozgassa el a gérkart (l) a távoli jobb oldali gérszögbe, csúsztassa a bal oldali vezetőt (p) teljesen befelé, majd rögzítse a ferdevágási szög rögzítőkarját (jj) a fűrészfejjel együtt a legalsó helyzetében, hogy a szerszám a lehető legkompaktabb legyen.

3. Mindig az 1. ábrán bemutatott kézművedéseknél (s) tartva hordozza a gépet.



**FIGYELMEZTETÉS:** A gépet mindig asztali fűrész módba állítva és felszerelt felső védőburkolattal szállítsa. Soha ne vigye a gépet a védőburkolatánál fogva.

### KARBANTARTÁS

Az Ön DEWALT elektromos szerszámát minimális karbantartás melletti hosszú idejű használatra terveztük. A szerszám folyamatosan kielégítő működése függ a megfelelő gondozástól és a rendszeres tisztítástól is.



**FIGYELMEZTETÉS:** A sérülésveszély csökkentése érdekében kapcsolja ki és áramtalanítsa a szerszámot, mielőtt tartozékokat fel- vagy leszerel, beállítást változtat, illetve javítást végez rajta. Ellenőrizze, hogy a kapcsoló OFF (KI) állásban van-e. A szerszám véletlen beindulása sérülést okozhat.

Ha kikapcsolás után a tárcsa forgása 10 másodpercnél rövidebb időn belül nem áll le, szervizeltesse a gépet egyik megbízott DEWALT szervizzel.



### Tisztítás

Használat előtt gondosan vizsgálja át a felső védőburkolatot, a mozgatható alsó burkolatot, valamint a poreszívó csatlakozást, hogy megállapíthassa, megfelelően működőképesek-e. Ügyeljen arra, hogy a munkadarabról leeső szilánkok, por vagy egyéb részecskék ne akadályozzák egyik funkció működését sem.

Ha törmelék szorult a fűrész tárcsa és a védőburkolat közé, áramtalanítsa a gépet és kövesse a **Fűrész tárcsa cseréje** című részben megadott útmutatásokat. Távolítsa el a beszorult törmeléket, és szerelje vissza a fűrész tárcsát.



**FIGYELMEZTETÉS:** Ha szennyeződés vagy por gyülemlik fel a szellőzőrésekben vagy azok környékén, fúvassa ki száraz levegővel a szerszámházból. A művelet végzésekor viseljen jóváhagyott védőszemüveget és jóváhagyott porvédő maszkot.



**FIGYELMEZTETÉS:** A szerszám nemfémes részeit soha ne tisztítsa oldószerrel vagy más erős vegyszerrel. Ezek a vegyszerek meggyengíthetik az alkatrészek anyagát. Csak kímélő szappanos vízzel megnedvesített ronggyal tisztítsa. Ne hagyja, hogy a szerszám belsejébe folyadék kerüljön, és soha ne is merítse folyadékba a szerszám egyik részét sem.



**FIGYELMEZTETÉS:** A sérülésveszély csökkentése érdekében rendszeresen tisztítsa az asztalapot.



**FIGYELMEZTETÉS:** A sérülésveszély csökkentése érdekében rendszeresen tisztítsa ki a porelszívó rendszert.

### A RÉSLAP TISZTÍTÁSA ÉS KARBANTARTÁSA (15. ÁBRA)

Rendszeresen tisztítsa a réslap alatti területet. A kopott réslapot ki kell cserélni.

#### A réslap tisztítása

1. Emelje fel a fűrészfejet a legmagasabb helyzetébe.
2. Csavarja ki el a réslapot (j) tartó csavarokat (a8).
3. Vegye le a réslapot, és tisztítsa meg az alatta lévő területet.
4. Tegye vissza a réslapot.
5. Húzza meg a csavarokat kézzel.

### A MUNKALÁMPA LENCSEJÉNEK TISZTÍTÁSA (16A–16F ÁBRA)

A munkalámpa (a9) legjobb teljesítménye érdekében rendszeresen végezze el a következő karbantartást:

- Vattapálcikával alaposan tisztítsa meg a munkalámpa lencséjét a fűrészportól és törmeléktől.
- NE használjon semmiféle oldószert, mert az árthat a lencsének.
- A rárakódott por gyengítheti a munkalámpa fényét, és megakadályozhatja abban, hogy pontosan mutassa a vágási vonalat.

### A munkalámpa leszerelése

1. Emelje fel a fűrészasztalt a legmagasabb helyzetébe, majd a fűrészfejet is emelje fel a legmagasabb helyzetébe.
2. A leszereléshez forgassa el az óramutató járásával ellentétes irányban 1/4 fordulattal a fekete hüvelyt (a10).
3. Húzza ki a munkalámpa vezetékét (a11).
4. A T30 csillagkulccsal csavarja ki a csavarokat (a12).
5. Csúsztassa a LED alumínium burkolatát kifelé, majd lefelé az asztal alján túra.
6. Vattapálcikával tisztítsa meg a munkalámpa lencséjét (a13).
7. Szerelje vissza a LED alumínium burkolatát az asztalhoz.
8. A fenti műveleteket fordított sorrendben végezve szerelje össze a munkalámpát.



### Kenés

Kenés csak a csatlakozó résnél szükséges (18. ábra).

Ha a fűrészfej nem mozog egyenletesen, vagy gérvágás közben ragad, a következőt tegye:

1. Áramtalanítsa a fűrész.
2. Vegye le a fűrész tárcsát (lásd a **Fűrész tárcsa cseréje** cím alatt).
3. Tisztítsa meg a csatlakozó részt (a15) (a tengely mögött találja) a portól és faforgácstól, majd tegyen néhány csepp kenőanyagot a résebe.
4. Ellenőrizze, hogy simábban mozog-e a fűrészfej.
5. Szerelje vissza a fűrész tárcsát.

### Külön kapható tartozékok



**FIGYELMEZTETÉS:** Mivel nem a DEWALT, által javasolt tartozékoknak ezzel a termékkel együtt történő használhatóságát nem tesztelték, az olyan tartozékok használata veszélyes lehet. A sérülésveszély csökkentése érdekében csak a DEWALT által ajánlott tartozékokat használja ezzel a termékkel.

### HOSSZÚ DARABOK ALÁTÁMASZTÁSA (4. ÁBRA)

- A hosszú darabokat mindig támassza alá.
- A legjobb eredmény érdekében alkalmazzon hosszabbító támaszt (kk), amellyel megtoldhatja a fűrészasztal lapját (forgalmazójától külön beszerezhető). A hosszú darabokat bármilyen megfelelő módon (pl. fűrészbakokkal vagy más hasonló alkalmasítással) támassza alá, hogy a végei ne essenek le.

### PORELSZÍVÓ CSATLAKOZÁS (10. ÁBRA)



**FIGYELMEZTETÉS!** Lehetőleg a por kibocsátásra vonatkozó rendelkezések szerint gyártott porelszívót használjon.

A D27113 típusú fűrészben három porelszívó csatlakozás van.

Csatlakoztasson a vonatkozó előírásoknak megfelelő porelszívó eszközt a géphez. A csatlakoztatott külső rendszerben a légáramlás sebessége 20 m/s ± 2 m/s legyen. Az elszívás sebességét a csatlakoztatási pontnál a szívócsőben kell mérni, amikor a gép áram alatt van, de nincs működésben.

### FÜRÉSZTÁRCSÁK

MINDIG zajcsökkentett, 305 mm-es ÁTMÉRŐJŰ, 30 mm-es BEFOGÓNYÍLÁSÚ FÜRÉSZTÁRCSÁT HASZNÁLJON. A NÉVLEGES FORDULATSZÁMA LEGALÁBB 3500 RPM LEGYEN. Kisebb átmérőjű fűrész tárcsát soha ne használjon. Az olyat nem védi megfelelően a védőelem. Csak keresztvágó fűrész tárcsát használjon! Ne használjon gyors hasításra készült tárcsát, kombinált tárcsát vagy olyat, amelynek a homlokszöge 5°-nál nagyobb.

| FŰRÉSZTÁRCSÁK LEÍRÁSA  |        |             |
|--|--------|-------------|
| ALKALMAZÁS   | ÁTMÉRŐ | FOGAK SZÁMA |
| <b>Építőipari fűrész tárcsák</b> (vékony vajat beragadásvédő peremmel) |        |             |
| Általános célú   | 305 mm | 40          |
| Finom keresztvágáshoz  | 305 mm | 60          |

A megfelelő tartozékokkal kapcsolatos további tájékoztatásért forduljon forgalmazójához.

## Környezetvédelem



Elkülönítve gyűjtendő. Ezt a terméket el kell különíteni a normál háztartási hulladéktól.

Ha egy nap úgy találja, hogy DEWALT terméke cserére szorul vagy a továbbiakban nincs rá szüksége, ne dobja ki a háztartási hulladékkal együtt. Gondoskodjon ennek a terméknek az elkülönített begyűjtéséről.



Az elhasználottnak és csomagolásuk elkülönített begyűjtése lehetővé teszi újrahasznosításukat. Újrahasznosított vagy újra feldolgozott anyagok segítségével a környezetszennyezés, illetve a nyersanyagok iránti igény nagymértékben csökkenthető.

A helyi előírások rendelkezhetnek az elektromos termékek háztartási hulladéktól elkülönített begyűjtéséről helyhatósági hulladéklerakó helyeken vagy a kereskedők által új termék megvásárlásakor.

A DEWALT az élettartamuk lejártával visszavételi lehetőséget kínál a DEWALT termékekre. Ez a szolgáltatás ingyenes. Ha igénybe veszi, kérjük, juttassa vissza a terméket bármely márkaszervizbe, ahol vállalatunk képviselőjében átveszik.

Az Önhöz legközelebbi márkaszervíz helyét megtudhatja a helyi DEWALT képviselőtől vagy ebből a kézikönyvből. A DEWALT szervizekről, eladás után szolgáltatásainkról és elérhetőségeinkről a következő internet oldalon is felvilágosítást kaphat: [www.2helpU.com](http://www.2helpU.com).

# DEWALT Európai Elektromos Kéziszerszám (EK) Garancia Szerződési Feltételek (Vállalkozásoknak)

A DEWALT bízik az Elektromos Kéziszerszámai minőségében ezért kiváló garanciális feltételeket nyújt a termékek használói számára. Ezen nyilatkozat csak kiegészítéseként szolgál és semmilyen módon nem sérti az Ön szerződéses jogait mint professzionális felhasználó vagy törvényes jogait mint magán, nem-professzionális felhasználó. A garancia az Európai Unió tagállamai valamint az Európai Szabadkereskedelmi Társulás területén érvényes.

## 1. EGY ÉVES DEWALT Európai EK Garancia

Ha az Ön DEWALT Elektromos Kéziszerszáma meghibásodik bármilyen anyag vagy gyártási hibának köszönhetően a vásárlástól számított 12 hónapon belül, a DEWALT, az alábbi 2 – 4 szekciókban taglalt garanciális feltételeknek megfelelően, kicserélheti az összes hibás alkatrészt térítésmentesen vagy, saját belátása szerint, a teljes szerszámot térítésmentesen.

## 2. Általános feltételek

- 2.1 A DEWALT Európai EK Garancia a DEWALT termék eredeti tulajdonosának áll rendelkezésére, aki a terméket hivatalos DEWALT európai viszonteladótól vásárolta szakmai felhasználási céllal. A DEWALT Európai Elektromos Kéziszerszám Garancia nem érvényes olyan személyek számára, akik a DEWALT terméket viszonteladás vagy bérbeadási szándékkal vásárolták.
- 2.2 A garancia nem ruházható át. A garancia a DEWALT termék eredeti tulajdonosa számára érhető el, aki a fentebb meghatározott vásárlási feltételeknek megfelel.
- 2.3 A Garancia DEWALT Elektromos Kéziszerszámokra érvényes (kivéve a garancia hatálya alá nem tartozó termékek)
- 2.3 A garanciális időtartam alatt történő termék javítás vagy csere nem eredményezi a garancia meghosszabbítását vagy újraindulását. A garanciális időtartam a vásárlás napjától lép életbe és 12 hónapon át tart.
- 2.4 A DEWALT fenntartja a jogot, hogy visszautasítson bármilyen garanciális igénylést, amennyiben a hivatalos szervíz véleménye szerint a meghibásodás nem anyag vagy gyártási hibának köszönhető, vagy a garanciális igénylés nem felel meg a DEWALT Európai Elektromos Kéziszerszám Garancia feltételeinek.
- 2.5 A felmerülő szállítási költséget a DEWALT termék használója és annak vásárlási helye, valamint

a DEWALT termék használója és a DEWALT Hivatalos Szervíz Központ között a DEWALT Garancia nem fedezi.

## 3. A DEWALT Európai EK Garancia hatálya alá nem tartozó termékek

Az alábbi termékeket nem tartoznak a DEWALT EK Garancia hatálya alá:

- 3.1 Azon termékek amelyek nem a DEWALT európai specifikációinak megfelelően készültek vagy nem hivatalos beszállítótól kerültek importálásra az Európai Unió tagállamain kívülről, vagy az Európai Szabadkereskedelmi Társulás területén kívülről.
- 3.2 Olyan fogyóeszköznek minősülő tartozékok, amelyek a munkadarabbal kerülnek közvetlen érintkezésbe, pl.: fűrészárak, fűrészlapok, csiszolókorongok.
- 3.3 Sorozatgyártásra használt termékek, eszkbőlő cégek számára eladott termékek, szolgáltatási szerződésben lévő termékek, illetve a B2B szerződések kivétel képeznek, ezekre különleges garanciális felételek érvényesek, melyet a beszállítói szerződés taglal.
- 3.4 A DEWALT partnerei által szállított, DEWALT márkajelzéssel ellátott termékeket, termékspecifikus garanciális vagy szavatossági feltételek illetnek. Lásd a termékhez mellékelt tájékoztatót.
- 3.5 Olyan garanciális javításra benyújtott, egy szett részét képező termék, melyen a gyártási dátum kód nem egyezik a szett többi részével vagy a vásárlás dátumával.
- 3.6 Kéziszerszámok, ruházat, védőruházat
- 3.7 Gyártáshoz/Tömeggyártáshoz/Termeléshez felhasznált vagy nagy megterhelés alatt álló termékek, kivéve a DEWALT szervíz által támogatott gyártási folyamatok.

## 4. Kivételek a Garanciális igény alól

A garanciális igény visszautasítható az alábbi esetekben:

- 4.1 A DEWALT szervíz számára nem bizonyítható egyértelműen, hogy a meghibásodás anyag vagy gyártási hibának köszönhető.
- 4.2 A meghibásodás oka rendeltetészerű használatból fakadó elhasználódás. Lásd a 4.14-es szekciót. Minden termék ki van téve a használatból fakadó elhasználódásnak. Fontos a megfelelő termék kiválasztása.
- 4.3 A termék dátum kódja és a szériaszám nem azonosítható.
- 4.4 Az eredeti vásárlást igazoló bizonylat nem kerül felmutatásra az igény benyújtásánál.
- 4.5 Nem rendeltetészerű használatból fakadó sérülések, beleértve a termék leejtését, a véletlen



baleseteket vagy a használati útmutatónak nem megfelelő használatot.

- 4.6 A DEWALT által nem jóváhagyott kiegészítők használatából vagy a használati útmutatóban nem szereplő kiegészítők használatából fakadó sérülések.
- 4.7 Bármely termék, mely az eredeti termékhez képest módosításra került.
- 4.8 Bármely termék, amelyet nem DEWALT szervíz javított meg vagy kísérelt meg megjavítani vagy amelynél a szerelő nem eredeti DEWALT alkatrészeket használt.
- 4.9 Túlterhelésből fakadó meghibásodás vagy részleges meghibásodás után történő további használat.
- 4.10 Nem megszokott környezetben történő használat, beleértve olyan esetet, mely során folyadék vagy egyéb anyag került a termékbe.
- 4.11 Hiányos karbantartás vagy az elhasználtodott részek cseréjének elmulasztása.
- 4.12 A termék hiányosan vagy nem eredeti darabokkal került leadásra.
- 4.13 A termék meghibásodása a használója által történt, nem a használati útmutatónak megfelelő beállításból vagy összeszerelésből fakad. *Mindezen termék alapos átvizsgálásra került gyártás során. Bármely szállításkor észrevett hibát vagy rossz beállítást azonnal jelezni kell az eladónak.*
- 4.14 Komponens meghibásodása rendeltetésszerű használatból fakadóan. A rendeltetésszerűen elhasználtodó komponensek többek között, de nem kizárólag, az alábbiak:

#### Általános Alkatrészek

- Szénkefék
- Burkolatok
- Peremek
- Tömítések
- Zsírok, kenőanyagok
- Vezeték szettek
- Tokmányok
- Tárcsa tartók
- O gyűrűk

#### Termékspecifikus alkatrészek

- Szervíz készletek

#### Szögezők

- O gyűrűk
- Rugók
- Ütőszögek
- Ütközők

#### Kalapácsok

- Ütőmechanika
- Szerszámtartó
- Hengerek
- Racsnik

#### Ütvecsavarozók

- Üllő
- Bittartó
- Ütő rész

## 5. Garanciális igény benyújtása

- 5.1 A garanciális igény benyújtásához lépjen kapcsolatba a termék értékesítőjével vagy az Önhöz legközelebb lévő hivatalos DEWALT szervizzel ([www.2helpU.com](http://www.2helpU.com)).
- 5.2 Jutassa vissza a DEWALT terméket az értékesítőjéhez vagy egy hivatalos DEWALT szervízhez valamennyi alkatrészszel és az eredeti vásárlást igazoló bizonylattal.
- 5.3 A hivatalos DEWALT szervíz megvizsgálja a terméket és jóváhagyja vagy visszautasítja a garanciális javítási kérelmet.
- 5.4 Amennyiben a garanciális javítás során a szerelők elhasználtodott komponenseket fedeznek fel, a szervíz ajánlatot küldhet Önnek ezen komponensek javításáról vagy cseréjéről.
- 5.5 A termékek rendszeres karbantartásának elmulasztása a jövőbeli igények visszautasítását okozhatja.
- 5.6 A javítás elkészültekor a szervíz a terméket visszajuttatja oda, ahol a garanciális igényt benyújtották.

## 6. Érvénytelen garanciális igények

- 6.1 A DEWALT fenntartja a jogot, hogy visszautasítson bármilyen garanciális igényt, amennyiben a hivatalos szervíz szerint az nem felel meg a DEWALT Európai Garancia feltételeinek.
- 6.2 Amennyiben a garanciális igény visszautasításra került a hivatalos DEWALT szervíz által, a visszautasítás oka megküldésre kerül az igénylő számára a teljes javítás ajánlatával együtt. Amennyiben a garanciális igény visszautasításra került az újraösszeszerelés és a szállítás költsége az igénylő számára kiszámlázásra kerülhet.

## 7. Felhasználói feltételekben beálló változások

- 7.1 A DEWALT fenntartja a jogot, hogy felülvizsgálja és módosítsa a garancia feltételeit, az időtartamot és a termék jogosultságot értesítés nélkül, amennyiben azt szükségesnek tartja.
- 7.2 A jelenlegi DEWALT Európai Elektromos Kéziszerszám Garancia feltételei elérhető a [www.2helpU.com](http://www.2helpU.com) oldalon, a helyi DEWALT értékesítőknél, valamint kérhető a DEWALT magyarországi képviselétől.

## JÓTÁLLÁSI FELTÉTELEK

Gratulálunk Önnek ezen magas minőséget képviselő DeWALT készülék megvásárlásához! Fogyasztók részére értékesített termékeinkre:

**10.000,- Ft – 100.000,- bruttó értékhatár között 1 év,  
100.001,- Ft - 250.000,- Ft bruttó értékhatár között 2 év  
250.000,- Ft bruttó értékhatár felett 3 év  
időtartamú jótállást vállalunk.**

**Az áru hibás teljesítése esetén a fogyasztót a jogszabály szerinti kellékszavatossági jogok gyakorlása térítésmentesen megilleti, e jogait a jótállás nem érinti.**

- 1) A Stanley Black & Decker Hungary Kft. a jótállás, kellék- és termékszavatosság alapján végzett igényérvényesítést a 19/2014. (IV.29.) NGM rendelet és a 151/2003. (IX.22.) Kormányrendelet szerint végzi a jótállási idő, illetve a kellék- és termékszavatossági jogok érvényesíthetőségének teljes időtartama alatt, aszerint, hogy a szerződés megkötésekor vagy azt megelőzően rendelkezésre álló, és kapcsolódó reklámokban foglalt feltételek szerint felel a hibás teljesítésért. Az igényérvényesítés lehetősége az áru részét képező, vagy azzal összekapcsolt digitális tartalomra és digitális szolgáltatásra is kiterjed.
  - a) A fogyasztó jótállási igényét a jótállási jeggyel érvényesítheti, ezért kérjük azt őrizze meg. Nem tehető az érvényesítés feltételévé a termék felbontott csomagolásának a fogyasztó általi visszaszolgáltatása.
  - b) Vásárláskor a forgalmazónak (kereskedőnek) a jótállási jegyben fel kell tüntetnie a vállalkozás nevét, a termék azonosítására alkalmas megnevezését és típusát, továbbá – ha van – gyártási számát, a gyártó nevét, címét, ha nem azonos a vállalkozással, valamint a szerződéskötés, illetve a termék fogyasztó részére történő átadásának vagy vállalkozás általi üzembe helyezésének időpontját. A jótállási jegyet a forgalmazó (kereskedő) nevében eljáró személynek alá kell írnia és a kereskedés azonosítására alkalmas tartalmú (minimum cégnév, üzlet címe) bélyegzővel olvashatóan le kell bélyegezni, továbbá elektronikus dokumentumon történő átadás esetén tartalmaznia kell az elektronikus aláírást. Kérjük, kísérelje figyelemmel a jótállási jegy megfelelő érvényesítését, mivel a kijelölt szerviznek a jótállási igény érvényes jótállási jeggyel érvényesíthető. Amennyiben a jótállási jegy szabálytalanul került kiállításra, jótállási igényével kérjük forduljon a terméket az Ön részére értékesítő partnerünkhöz (kereskedőhöz). Az előírt tartalmú jótállási jegyet a vállalkozás elektronikus úton is átadhatja a fogyasztó részére, ha annak tartalma megfelel a fenti követelményeknek, és amelyre legkésőbb a termék átadása vagy üzembe helyezés napján köteles. Amennyiben nem közvetlen megküldéssel kerül sor az átadásra, hanem letöltést biztosító elérési cím formájában, úgy a letölthetőség a jótállási idő végéig nem szüntethető meg.
  - c) A jótállási jegy szabálytalan kiállítása vagy a fogyasztó rendelkezésére bocsátásának elmaradása nem érinti a jótállási érvényességét. Kérjük, hogy a jótállási jegyben kívül a nyugtát vagy számlát is szíveskedjen megőrizni a gyorsabb és hatékonyabb ügyintézés érdekében, mert a szerződés megkötése az ellenérték megfizetését igazoló bizonylattal is bizonyítható.
  - d) Elvesztett jótállási jegyet csak a fogyasztói szerződés létrejöttét igazoló nyugta vagy számla ellenében tudunk pótolni!
- 2) Nem terjed ki a jótállás:
  - a) amennyiben a hiba oka rendeltetésellenes, illetve a mellékelt magyar nyelvű használati kezelési útmutatóban foglaltaktól eltérő használat, átalakítás, szakszerűtlen kezelés, helytelen tárolás, elemi kár

vagy egyéb a vásárlás után a fogyasztó érdekkörében keletkezett ok miatt következnek be;

- b) azon alkatrészekre, amelyek esetében a meghibásodás a jótállási időn belüli rendeltetészerű használat mellett az alkatrészek természetes elhasználódása, kopása miatt következett be (így különösen: fűrészlánc, fűrészlap, gyalukész, meghajtósíj, csapágyak, szénkefe, csillagkerék);
  - c) a készülék túlterhelése miatt jelentkező hibákra, amelyek a hajtómű meghibásodásához, vagy egyéb ebből adódó károkhöz vezetnek;
  - d) a termék nem hivatalos szervizben történt javításából eredő hibákra;
  - e) az olyan károsodásokra, amelyek nem gyári kiegészítő készülékek és tartozékok használatából adódnak amennyiben a jótállásra kötelezett a szakszerviz vagy szakvélemény által bizonyítja, hogy a hiba a fenti okok valamelyikére vezethető vissza.
- 3) A termék meghibásodása esetén a fogyasztót az alábbi jogok illetik meg:
    - a) A fogyasztó elsősorban a kijavítás vagy csere iránti igényét a választása szerint a vállalkozás székhelyén, bármely telephelyén, fióktelepén, illetve kijavítás iránti igényét közvetlenül a jótállási jegyben feltüntetett javítószolgálatnál is érvényesítheti. Termékszavatosság keretében a fogyasztó a jótállási jegyben feltüntetett gyártótól vagy forgalmazótól is követelheti a hiba kijavítását vagy a termék kicserélését, melyre a forgalomba hozataltól számított két év elteltéig van lehetősége.
    - b) Kérjük, hogy a hiba felfedezését követő legrövidebb időn belül szíveskedjen azt a vállalkozásnál vagy a szervizben bejelenteni. A fogyasztónak az árut a kijavítás vagy kicserélés teljesítése érdekében a vállalkozás rendelkezésére kell bocsátania. A vállalkozásnak a saját költségére kell biztosítania a kicserélt áru visszatételét.
    - c) Ha a fogyasztási cikk a vásárlástól számított három munkanapon belül meghibásodik, a fogyasztó ezen időtartamon belül kérheti annak kicserélését feltéve, hogy a meghibásodás a rendeltetészerű használat akadályozza. A hiba fennállásának, vagy a rendeltetészerű használatot akadályozó mérték megállapításához a kereskedő/gyártó a szakszerviz közreműködését kérheti / vagy szakvéleményt szerezhet be.
    - d) Amennyiben a jótállási igény bejelentését követően a vállalkozás az igény teljesíthetőségéről azonnal nem tud nyilatkozni, úgy öt munkanapon belül, igazolható módon értesítenie kell a fogyasztót az álláspontjáról.
    - e) A vállalkozásnak, illetve a javítószolgálatnak törekednie kell arra, hogy a kijavítást vagy kicserélést legfeljebb 15 napon belül megfelelő minőségben elvégezze, elvégeztesse. Ha a kijavítás vagy kicserélés időtartama a 15 napot meghaladja, akkor a vállalkozás a fogyasztót tájékoztatni köteles annak várható időtartamáról. A tájékoztatás a fogyasztó előzetes hozzájárulása esetén, elektronikus úton vagy a fogyasztó általi átvételre alkalmas más módon történik.
      - Ha a jótállási időtartam alatt a termék első alkalommal történő javítása során megállapítását nyer, hogy a termék nem javítható, úgy a fogyasztó eltérő rendelkezése hiányában 8 napon belül ki kell cserélni. Ha a cserére nincs lehetőség, úgy a megfizetést igazoló bizonylaton szereplő bruttó vételárat 8 napon belül köteles a vállalkozás a fogyasztó részére visszatéríteni.
      - Ha a jótállási időtartam alatt a termék 3 alkalommal történő javítást követően ismét meghibásodik - a fogyasztó eltérő rendelkezése hiányában, valamint ha a fogyasztó nem igényli a vételár arányos leszállítását, és nem kívánja a terméket a vállalkozás költségére kijavítani vagy mással kijavíttatni - úgy a megfizetést igazoló bizonylaton szereplő bruttó



- vételárat 8 napon belül köteles a vállalkozás a fogyasztó részére visszatéríteni.
- Ha a termék kijavítására a vállalkozás részére való közléstől számított 30 napig nem kerül sor, a fogyasztó eltérő rendelkezése hiányában a vállalkozás köteles a terméket a határidő eredménytelen elteltét követő 8 napon belül kicserélni. Ha a cserére nincs lehetőség, úgy a megfizetést igazoló bizonylaton szereplő bruttó vételárat 8 napon belül köteles a vállalkozás a fogyasztó részére visszatéríteni.
- f) A fogyasztó az ellenszolgáltatás arányos leszállítását igényelheti, vagy a szerződéstől elállhat, ha a kötelezett a kijavítást vagy a kicserélést nem vállalta, e kötelezettségének nem tud eleget tenni, vagy ha a jogosultnak a kijavításhoz vagy kicseréléshez fűződő érdeke megszűnt. Az ellenszolgáltatás leszállítása akkor arányos, ha annak összege megegyezik a fogyasztónak szerződésszerű teljesítés esetén járó, valamint a fogyasztó által ténylegesen megkapott áru értékének különbözetével.
- g) A vállalkozás megtagadhatja az áru szerződésszerű vételét, ha a kijavítás, illetve a kicserélés lehetetlen, vagy ha az aránytalan többletköltséget eredményezne a vállalkozásnak, figyelembe véve valamennyi körülményt, ideértve a szolgáltatás hibátlan állapotban képviselt értékét, valamint a szerződésszegés súlyát.
- h) A fogyasztó akkor is jogosult - a szerződésszegés súlyához igazodva - az ellenszolgáltatás arányos leszállítását igényelni, vagy az adásvételi szerződést megszüntetni, ha
- a vállalkozás nem végezte el a kijavítást vagy kicserélést, vagy elvégezte azt, de részben vagy egészben nem teljesítette, vagy megtagadta az áru szerződésszerű vételét;
  - ismételt teljesítési hiba merült fel, annak ellenére, hogy a vállalkozás megkísérelte az áru szerződésszerű vételét;
  - a teljesítés hibája olyan súlyú, hogy azonnali árelszállítást vagy az adásvételi szerződés azonnali megszüntetését teszi indokolttá; vagy
  - a vállalkozás nem vállalta az áru szerződésszerű vételét, vagy a körülményekből nyilvánvaló, hogy a vállalkozás észszerű határidőn belül vagy a fogyasztónak okozott jelentős érdeksérelem nélkül nem fogja az árut szerződésszerűvé tenni.
- i) A fogyasztó adásvételi szerződés megszüntetésére vonatkozó kellékszavatossági joga a vállalkozásnak címzett, a megszüntetésre vonatkozó döntést kifejező jognyilatkozattal gyakorolható.
- j) Jelentéktelen hiba miatt elállásnak nincs helye. Ha a fogyasztó hibás teljesítésre hivatkozva kívánja megszüntetni az adásvételi szerződést, a vállalkozást terhelő annak bizonyítása, hogy a hiba jelentéktelen.
- k) Nem számít bele a jótállási időbe a javítási időnek az a része, amely alatt a fogyasztó a terméket nem tudta rendeltetészerűen használni.
- l) A terméknek a kicseréléssel vagy javítással érintett részére a jótállási idő újból kezdődik.
- 4) A jótállás keretébe tartozó javítás vagy csere esetén a vállalkozásnak, illetve a javítószolgáltatásnak a jótállási jegyen fel kell tüntetni:
- a javítás iránti igény bejelentésének és a javításra történő átvétel időpontját,
  - a hiba okát és a javítás módját;
  - a termék fogyasztó részére történő visszaadásának időpontját,
  - a kicserélés tényét és időpontját.

**Fogyasztói jogvita esetén a fogyasztó a megyei (fővárosi) kereskedelmi és iparkamarák mellett működő békéltető testület eljárását is kezdeményezheti!**

**Bizunk termékeink minőségében, ezért kiterjesztett gyártói garanciát kínálunk, mely kedvező formában kiegészíti és semmi esetre sem befolyásolja hátrányosan az Ön törvényes jogait. A gyártói garancia igénybevételéhez szükséges regisztrációs feltételekről és egyéb részletekről tájékozódjon a <http://service.dewalt.hu> elérhetőségen.**

|  |  |
|--|--|
| <b>Gyártó:</b><br>DEWALT<br>Richard-Klinger-Straße 11<br>65510 Idstein,<br>Germany | <b>Forgalmazó:</b><br>Stanley Black & Decker Hungary Kft<br>1016. Budapest,<br>Mészáros u. 58/B<br>Tel.: +36-1-328-55-00 |
|--|--|

**Márkaszerviz**  
FIXIT Hungary Kft. 3526  
Miskolc Zsolcai kapu 9-11. / 49  
RMA system: <http://rma.fixit-service.com>  
E-mail: [dewalt@hu.fixit-service.com](mailto:dewalt@hu.fixit-service.com)  
Tel: +36 46 500 385

Stan Tools And Nails Ltd. Körösi út 8. 2363 Felsőpakony  
e-mail: [info@stanleytools.hu](mailto:info@stanleytools.hu)  
Tel: +36303398429



**Kereskedő által a vásárlással egyidejűleg kitöltendő**

Kereskedő neve és címe:

.....

A fogyasztási cikk megnevezése:.....

Típusa: .....

Gyártási száma: .....

Szerződés-kötés és a termék fogyasztó részére történő átadásának dátuma: .....

A fogyasztási cikk bruttó vételára:.....,-Ft

..... P.H.

Aláírás

**Kereskedő által kitöltendő kicserélés esetén**

A fogyasztó a hibás terméket valamennyi tartozékával átadta.

A kicserélés időpontja:

..... P.H.

Aláírás

A hibátlan terméket átvettem.

A kicserélt új termék átvételének időpontja: .....

.....

..... fogyasztó aláírása

**Kijavítás esetén a szerviz tölti ki:**

**1. javítás**

A kijavítási igény bejelentésének és a kijavításra átvétel időpontja

.....

Szervizbe érkezés időpontja: .....

Munkalap száma: .....

A bejelentett hiba oka.....

Elvégzett javítás: .....

.....

Szervizből kiadás időpontja:.....

A fogyasztó részére történő visszaadás időpontja: .....

Amennyiben a termék nem javítható, a csereigény alapos: igen / nem (aláhúzással jelölendő) .....

..... P.H.

aláírás

**2. javítás**

A kijavítási igény bejelentésének és a kijavításra átvétel időpontja

.....

Szervizbe érkezés időpontja: .....

Munkalap száma: .....

A bejelentett hiba oka.....

Elvégzett javítás: .....

.....

Szervizből kiadás időpontja:.....

A fogyasztó részére történő visszaadás időpontja: .....

Amennyiben a termék nem javítható, a csereigény alapos: igen / nem (aláhúzással jelölendő) .....

..... P.H.

aláírás

**3. javítás**

A kijavítási igény bejelentésének és a kijavításra átvétel időpontja

.....

Szervizbe érkezés időpontja: .....

Munkalap száma: .....

A bejelentett hiba oka.....

Elvégzett javítás: .....

.....

Szervizből kiadás időpontja:.....

A fogyasztó részére történő visszaadás időpontja: .....

Amennyiben a termék nem javítható, a csereigény alapos: igen / nem (aláhúzással jelölendő) .....

..... P.H.

aláírás

**4. javítás**

A kijavítási igény bejelentésének és a kijavításra átvétel időpontja

.....

Szervizbe érkezés időpontja: .....

Munkalap száma: .....

A bejelentett hiba oka.....

Elvégzett javítás: .....

.....

Szervizből kiadás időpontja:.....

A fogyasztó részére történő visszaadás időpontja: .....

Amennyiben a termék nem javítható, a csereigény alapos: igen / nem (aláhúzással jelölendő) .....

..... P.H.

aláírás

DeWALT Szervizpartnerek

| <b>Stanley Black&amp;Decker Hungary Kft kereskedelmi képviselet</b> |                                  |                        |
|---|----------------------------------|------------------------|
|   |                                  | <b>Tel.</b>            |
| <b>Iroda</b>  | <b>1016 Bp. Mészáros u 58/b.</b> | <b>+36-1-328-55-00</b> |

| <b>Központi Márkaszerviz</b> |   |                 |  |
|------------------------------|---|-----------------|--|
|                              |   | <b>Tel/fax</b>  |  |
| FIXIT Hungary Kft.           | <b>Zsolcai kapu 9-11<br/>3526 Miskolc</b> | +36 46 500 385  | dewalt@hu.fixit-service.com<br><a href="https://rma.fixit-service.com/">https://rma.fixit-service.com/</a> |
| Stan Tools And Nails Ltd.    | <b>Kőrösi út 8.<br/>2363 Felsőpakony</b>  | +36 303 398 429 | info@stanleytools.hu   |





**CZ** ZÁRUČNÍ LIST

**PL** KARTA GWARANCYJNA

**H** JÓTÁLLÁSI JEGY

**SK** ZÁRUČNÝ LIST

---

---

# DEWALT®

**CZ** měsíců  
**H** hónap

**12**

**PL** miesięcy  
**SK** mesiacov

---

|                         |                  |                             |
|-------------------------|------------------|-----------------------------|
|                         |                  |                             |
| <b>CZ</b> Výrobní kód   | Datum prodeje    | Razítko prodejny<br>Podpis  |
| <b>H</b> Gyári szám     | A vásárlás napja | Pecset helye<br>Aláírás     |
| <b>PL</b> Numer seryjny | Data sprzedaży   | Stempel<br>Podpis           |
| <b>SK</b> Číslo série   | Dátum predaja    | Pečiatka predajne<br>Podpis |
|                         |                  |                             |
|                         |                  |                             |
|                         |                  |                             |

CZ

Adresy servisu  
Band Servis  
Klásterského 2  
CZ-140 00 Praha 4  
Tel.: 00420 244 403 247  
Fax: 00420 241 770 167

Band Servis  
K Pasekám 4440  
CZ-760 01 Zlín  
Tel.: 00420 577 008 550,1  
Fax: 00420 577 008 559  
<http://www.bandservis.cz>

H

FIXIT Hungary Kft.  
Zsolcai kapu 9-11  
3526 Miskolc  
Tel.: +36 46 500 385  
e-mail:  
[dewalt@hu.fixit-service.com](mailto:dewalt@hu.fixit-service.com)  
<https://rma.fixit-service.com/>

Stan Tools And Nails Ltd.  
Kőrösi út 8.  
2363 Felsőpakony  
Tel: +36303398429  
e-mail: [info@stanleytools.hu](mailto:info@stanleytools.hu)

PL

Centralny Serwis Gwarancyjny  
ERPATECH  
ul. Bakaliowa 26  
05-080 Mościska  
Tel.: (22) 431-05-05  
[serwis@erpatech.pl](mailto:serwis@erpatech.pl)

SK

Adresa servisu  
Band Servis  
Paulínska ul. 22  
SK-917 01 Trnava  
Tel.: 00421 335 511 063  
Fax: 00421 335 512 624

CZ Dokumentace záruční opravy  
H A garanciális javítás dokumentálása  
PL Przebieg napraw gwarancyjnych  
SK Záznamy o záručných opravách

| CZ | Číslo                             | Datum příjmu         | Datum zakázky    | Číslo zakázky            | Závada              | Razítko<br>Podpis  |
|----|-----------------------------------|----------------------|------------------|--------------------------|---------------------|--------------------|
| H  | Sorszám<br>Jótállás új határideje | Bejelentés időpontja | Javítási időpont | Javítási<br>munkalapszám | Hiba jelleg<br>oka  | Pecsét<br>Aláírás  |
| PL | Nr.                               | Data zgłoszenia      | Data naprawy     | Nr. zlecenia             | Przebieg<br>naprawy | Stempel<br>Podpis  |
| SK | Číslo<br>dodávky                  | Dátum nahlásenia     | Dátum opravy     | Číslo<br>objednávky      | Popis<br>poruchy    | Pečiatka<br>Podpis |
|    |                                   |                      |                  |                          |                     |                    |
|    |                                   |                      |                  |                          |                     |                    |
|    |                                   |                      |                  |                          |                     |                    |
|    |                                   |                      |                  |                          |                     |                    |
|    |                                   |                      |                  |                          |                     |                    |
|    |                                   |                      |                  |                          |                     |                    |