



**402118 - 56 RO**

**Traducere a instrucțiunilor originale**

**D27113**

Fig. 1

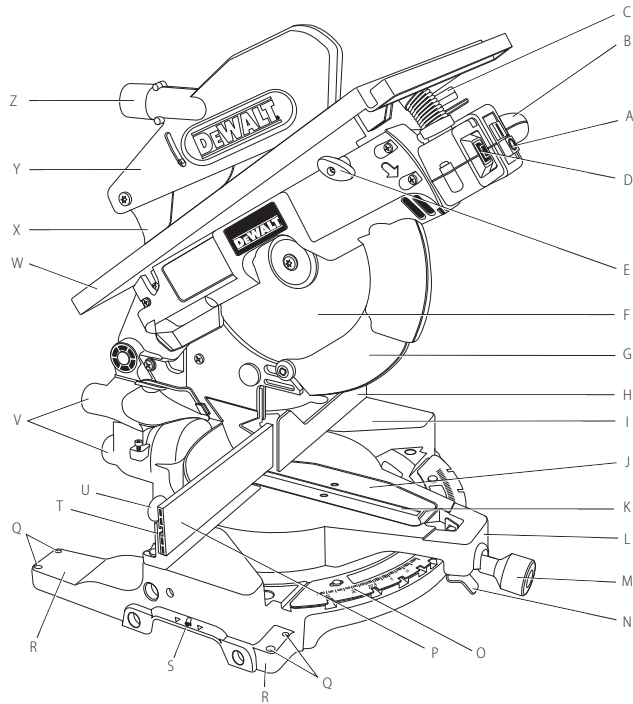


Fig. 2

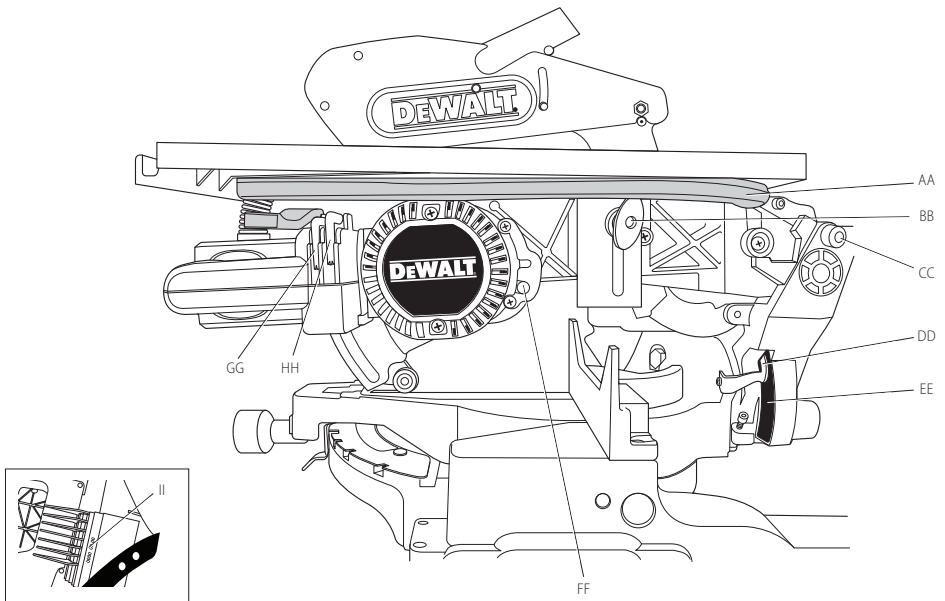


Fig. 3

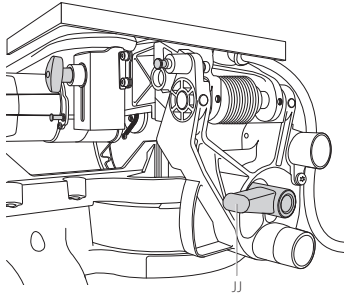


Fig. 4

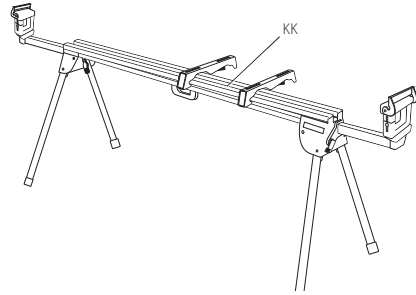


Fig. 5A

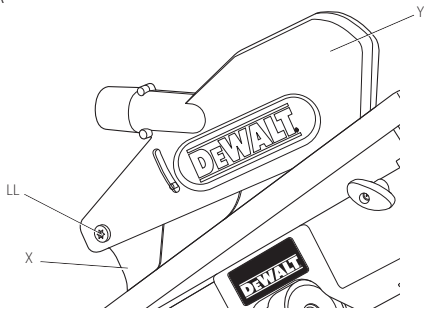


Fig. 5B

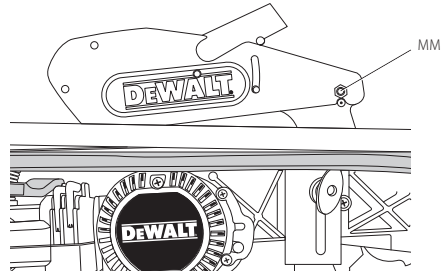


Fig. 6A

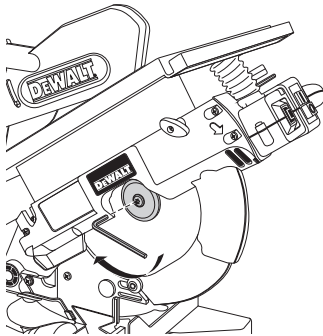


Fig. 6B

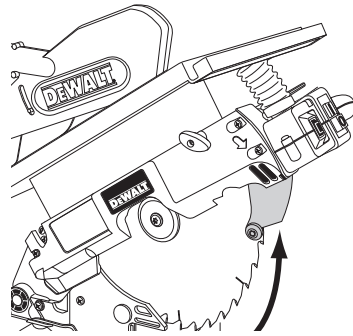


Fig. 6C

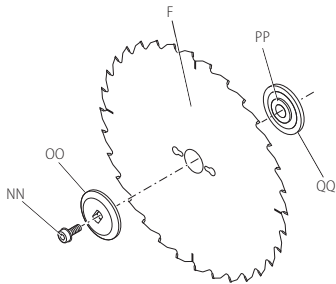


Fig. 7A

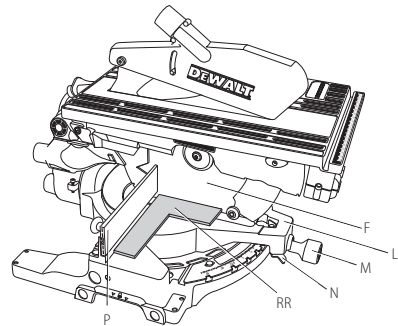


Fig. 7B

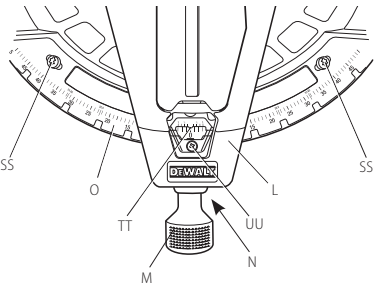


Fig. 7C

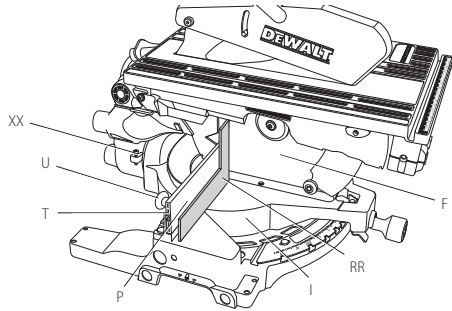


Fig. 7D

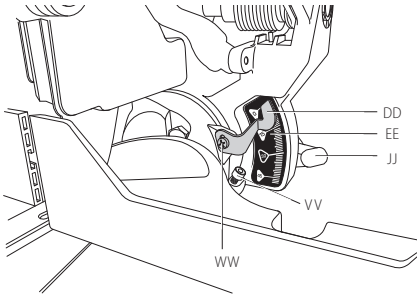


Fig. 8A

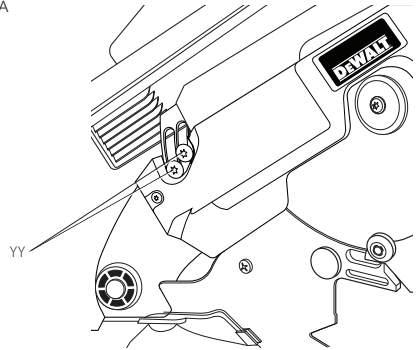


Fig. 8B

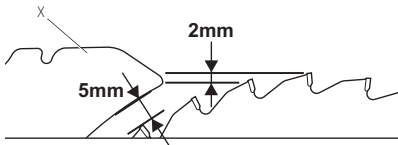


Fig. 9A

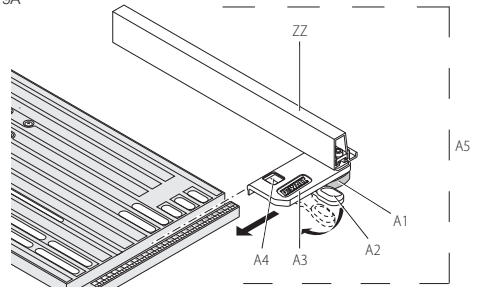


Fig. 9B

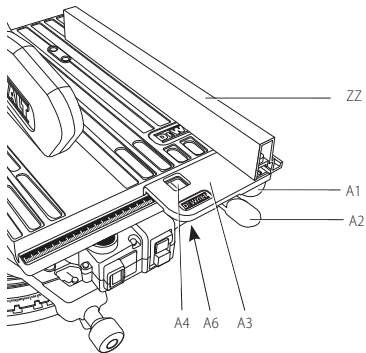


Fig. 9C

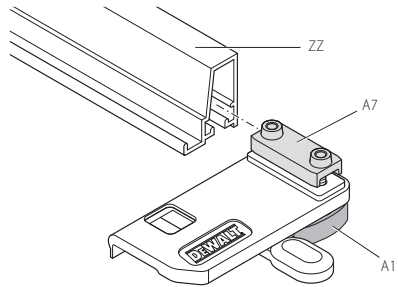


Fig. 10

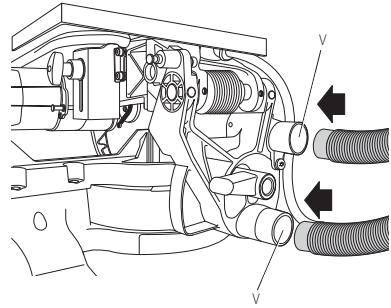
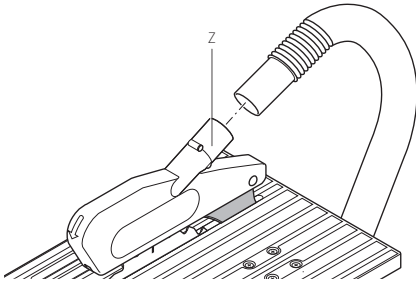


Fig. 11

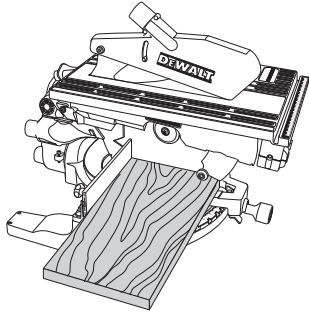


Fig. 12

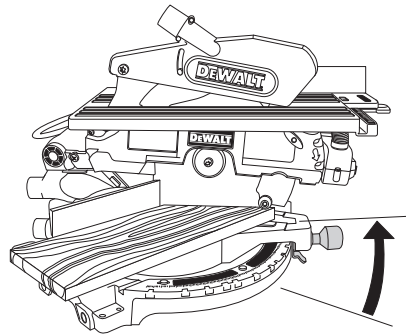


Fig. 13

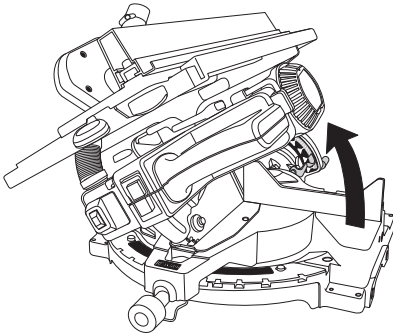


FIG. 14

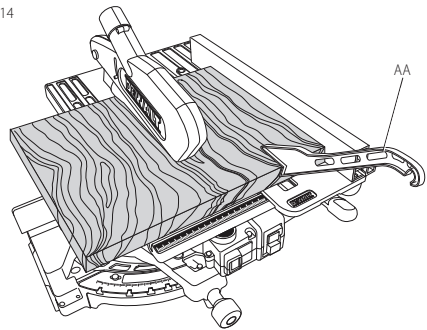


Fig. 15

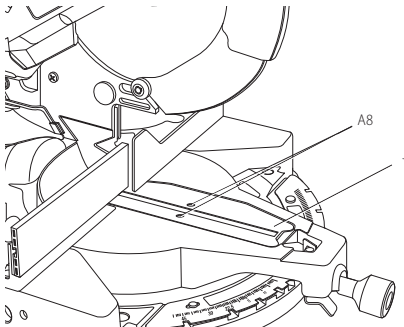


Fig. 16A

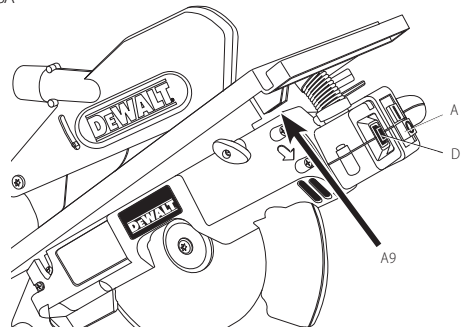


Fig. 16B

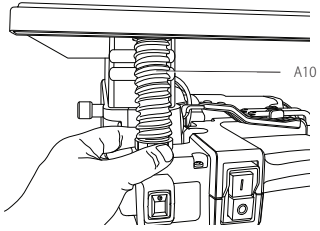


Fig. 16C

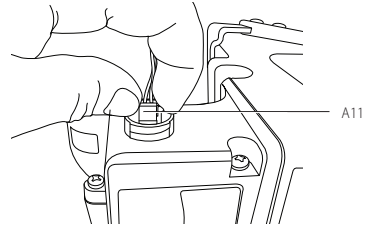


Fig. 16D

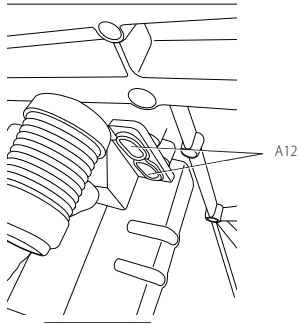


Fig. 16E

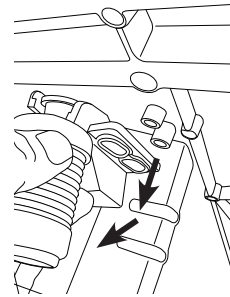


Fig. 16F

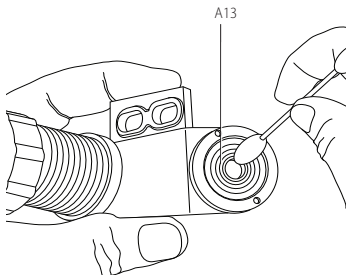


Fig. 17A

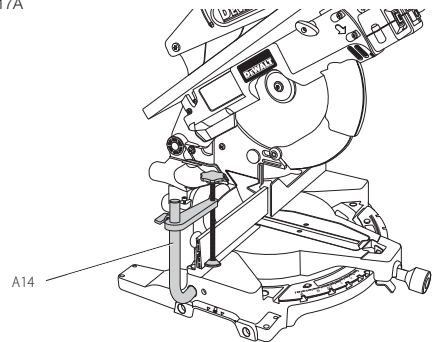


Fig. 17B

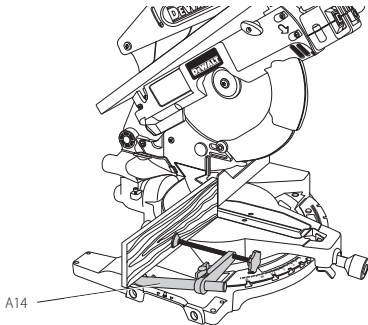
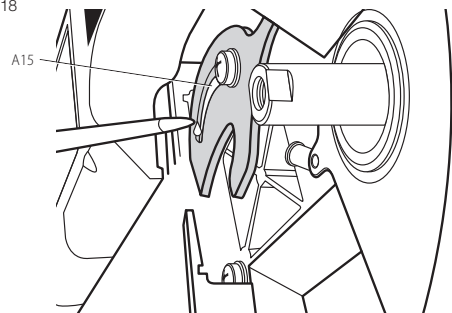


Fig. 18



# FIERĂSTRĂU CIRCULAR DE MASĂ PENTRU TĂIERI ÎNCLINATE D27113

## Felicitări!

Ați ales o unealtă DeWALT. Anii de experiență, cercetarea și inovarea minuțioasă în ceea ce privește produsul fac din DeWALT unul dintre partenerii cei mai de încredere pentru utilizatorii de unelte electrice profesionale.

## Specificații tehnice

		D27113
Tensiune	V	230
Tip		3
Putere absorbită	W	1.600
Putere de ieșire	W	933
Turație max. disc	min <sup>-1</sup>	3.300
Diametrul discului	mm	305
Alezaj disc	mm	30
Grosime corp disc	mm	1,8
Grosime cuțit de despicare	mm	2
Duritate cuțit de despicare	HRC	43 ± 5
Timp de oprire disc	s	< 10,0
Greutate	kg	20

## CAPACITATE DE TĂIERE

Mod fierăstrău circular pentru tăieri înclinate

Oblic (poziții max.)	stânga	50°
	dreapta	50°
Înclinat (poziții max.)	stânga	48°*
	dreapta	0°
Lățimea maximă a tăierii de 90° la înălțimea maximă de 85 mm	mm	160
Lățimea maximă a tăierii oblice de 45° la înălțimea maximă de 85 mm	mm	110
Lățimea maximă a tăierii înclinate la 45° la înălțimea maximă de 55 mm	mm	160

\*Setarea din fabrică este de 45°

Mod banc de lucru

Adâncimea maxima de taiere	mm	0-51
----------------------------	----	------

Valorile totale ale zgomotului și ale vibrațiilor (suma vectorială a trei axe) conform EN61029

L <sub>PA</sub> (nivel presiune sonoră emisă)	dB(A)	97,0
L <sub>WA</sub> (nivel putere sonoră)	dB(A)	109,0
K (marjă pentru nivelul sonor dat)	dB(A)	3,1
Valoarea emisiilor de vibrații a <sub>h</sub> =	m/s <sup>2</sup>	1,3
Marjă K =	m/s <sup>2</sup>	1,5

Nivelul vibrațiilor menționat în această fișă de informații a fost măsurat conform cu un test standardizat prevăzut de standardul EN61029 și poate fi folosit pentru compararea uneltelor. Poate fi folosit pentru o evaluare prealabilă a expunerii.



**AVERTIZARE:** Nivelul declarat al vibrațiilor este valabil pentru principalele aplicații ale unelei. Totuși, în cazul în care unealta este utilizată pentru aplicații diferite, cu accesorii diferite sau întreținute necorespunzător, emisia de vibrații poate diferi. Acest fapt poate mări semnificativ nivelul de expunere de-a lungul întregii perioade de lucru. De asemenea, trebuie luată în considerare o estimare a nivelului de expunere la vibrații în cazurile în care unealta este oprită sau atunci când funcționează însă nu efectuează practic nicio operație. Acest fapt poate reduce semnificativ nivelul de expunere de-a lungul întregii perioade de lucru.

Identificați măsuri suplimentare de siguranță pentru a proteja operatorul de efectele vibrațiilor, cum ar fi: efectuați întreținerea unelei și a accesoriilor, păstrați mâinile calde, organizarea modelelor de lucru.

## Siguranțe

Europa	Unelte cu alimentare la 230 V	10 amperi, la rețea electrică
Regatul Unit și Irlanda	Unelte cu alimentare la 230 V	13 amperi, la prize

**NOTĂ:** Acest dispozitiv este destinat conectării la un sistem de alimentare electrică cu o impedanță maximă permisă a sistemului Z<sub>max</sub> de 0,32 Ω în punctul de conectare (cutia de alimentare) al sursei de alimentare a utilizatorului.

Utilizatorul trebuie să se asigure că acest dispozitiv este conectat doar la un sistem de alimentare care respectă cerința de mai sus. Dacă este necesar, utilizatorul poate solicita furnizorului de energie comunicarea impedanței sistemului în punctul de conectare.

## Definiții: Instrucțiuni de siguranță

Definițiile de mai jos descriu nivelul de importanță al fiecărui cuvânt de semnalizare. Vă rugăm să citiți manualul și să fiți atenți la aceste simboluri.



**PERICOL:** Indică o situație periculoasă imediată care, dacă nu este evitată, va determina **decesul sau vătămarea gravă**.



**AVERTIZARE:** Indică o situație potențial periculoasă care, dacă nu este evitată, ar putea determina **decesul sau vătămarea gravă**.



**ATENȚIE:** Indică o situație potențial periculoasă care, dacă nu este evitată, poate determina **vătămări minore sau medii**.

**NOTĂ:** Indică o practică **necorelată cu vătămarea corporală** care, dacă nu este evitată, poate determina **daune asupra bunurilor**.



Indică riscul de electrocutare.



Indică riscul de incendiu.

## Declarație de conformitate CE

### DIRECTIVA PENTRU UTILAJE



### FIERĂSTRĂU CIRCULAR DE MASĂ PENTRU TĂIERI ÎNCLINATE D27113

DEWALT declară că aceste produse descrise în **Specificația tehnică** sunt conforme cu normele:

2006/42/EC, EN61029-1:2009 +A.11:2010, EN61029-2-11:2012 +A11:2013

Aceste produse sunt, de asemenea, conforme cu Directivele 2014/30/UE și 2011/65/UE. Pentru informații suplimentare, vă rugăm să contactați DEWALT la următoarea adresă sau să consultați coperta din partea din spate a manualului.

Subsemnatul este responsabil pentru întocmirea dosarului tehnic și face această declarație în numele DEWALT.

Markus Rompel

Director tehnic

DEWALT, Richard-Klinger-Straße 11,

D-65510, Idstein, Germania

20.04.2016

## Instrucțiuni de siguranță



**AVERTISMENT!** Atunci când utilizați unelte electrice trebuie să respectați întotdeauna măsurile de siguranță de bază pentru a reduce riscul de incendiu, electrocutare și vătămări corporale, inclusiv cele ce urmează.

Citiți în totalitate aceste instrucțiuni înainte de utilizarea acestui produs și păstrați-le pentru consultare ulterioară.

### PĂSTRAȚI ACEST MANUAL PENTRU CONSULTARE ULTERIOARĂ

## Reguli generale de siguranță

### 1. Păstrați zona de lucru liberă.

Zonele și bancurile de lucru dezordonate înlesnesc vătămările.

### 2. Țineți cont de mediul spațiului de lucru.

Nu expuneți unealta la ploaie. Nu utilizați unealta în condiții de umezeală sau umiditate. Păstrați zona de lucru bine iluminată (250–300 Lux). Nu utilizați unealta acolo unde există riscul de producere a unui incendiu sau a unei explozii, de ex. în prezența lichidelor și gazelor inflamabile.

### 3. Fiți atenți să nu vă electrocutați.

Evitați contactul corpului cu suprafețele împământate (ex. conducte, radiatoare, aragazuri și frigider). Atunci când utilizați unealta în condiții extreme (de ex. umiditatea ridicată, atunci când se produce șpan metalic etc.), securitatea electrică poate fi îmbunătățită introducând un transformator de izolare sau un comutator automat la scurgeri electrice către pământ (FI).

### 4. Țineți persoanele din jur la distanță.

Nu lăsați persoanele neimplicate efectiv în activitate, în special copiii, să atingă unealta sau cablul prelungitor și țineți-i la distanță de zona de lucru.

### 5. Depozitați uneltele atunci când nu le folosiți.

Atunci când nu sunt folosite, uneltele trebuie să fie depozitate într-un spațiu uscat, încuiat și nu la îndemâna copiilor.

### 6. Nu forțați unealta.

Aceasta va efectua lucrarea mai bine și în mod mai sigur, în ritmul pentru care a fost concepută.

### 7. Utilizați unealta adecvată.

Nu forțați uneltele de mici dimensiuni pentru a efectua operații specifice uneltelor pentru regim greu de lucru. Nu utilizați unelte pentru scopuri contrare destinației acestora; spre exemplu, nu utilizați fierăstraie circulare pentru a tăia crengi sau bușteni.

### 8. Îmbrăcați-vă corespunzător.

Nu purtați îmbrăcăminte largă sau bijuterii deoarece acestea pot fi prinse în componentele în mișcare. Se recomandă utilizarea bocancilor antiderapați atunci când lucrați în aer liber. Purtați bonete de protecție pentru a ține strâns părul lung.

### 9. Utilizați echipament de protecție.

Utilizați întotdeauna ochelari de protecție. Utilizați o mască pentru față sau o mască anti-praf dacă operațiile de lucru produc praf sau particule proiectate. În cazul în care astfel de particule sunt deosebit de fierbinți, purtați, de asemenea, o salopetă rezistentă la căldură. Purtați întotdeauna echipament de protecție pentru urechi. Purtați întotdeauna o cască de protecție.

### 10. Conectați echipamentul de aspirare a prafului.

În cazul în care dispozitivele prezintă posibilitatea conectării de echipamente pentru aspirația și colectarea prafului, asigurați-vă că aceste accesorii sunt conectate și utilizate în mod corespunzător.

### 11. Nu manipulați necorespunzător cablul.

**Nu trageți niciodată brusc de cablu pentru a scoate**

**unealta din priză.** Țineți cablul departe de surse de căldură, ulei și muchii ascuțite. Nu cărați niciodată unealta ținând-o de cablu.

### 12. Fixați piesa de prelucrat.

În măsura în care este posibil, folosiți bride sau o menghină pentru a fixa piesa de prelucrat. Este mai sigur decât dacă v-ați folosit mâinile și astfel puteți avea ambele mâini libere pentru a manipula unealta.

### 13. Nu vă întindeți pentru a apuca unealta de lucru.

Mențineți-vă întotdeauna stabilitatea și echilibrul.

### 14. Întrețineți uneltele cu grijă.



Păstrați uneltele de tăiat ascuțite și curate pentru performanță și siguranță sporită. Urmați instrucțiunile de lubrifiere și de schimbare a accesoriilor. Inspectați unealta periodic și dacă este defectă duceți-o la un centru de service autorizat pentru a fi reparată. Țineți mânerele și comutatoarele uscate, curate și lipsite de ulei și unsoare.

#### 15. **Deconectați uneltele.**

Atunci când uneltele nu sunt în funcțiune, înainte de a efectua operații de service sau de înlocuire a accesoriilor, precum discurile, vârfulurile și cuțitele, deconectați-le de la sursa de alimentare.

#### 16. **Îndepărtați cheile de reglare și cheile fixe.**

Faceți-vă un obicei din a verifica dacă cheile de reglare și cheile fixe au fost îndepărtate de pe unealtă înainte de a o utiliza.

#### 17. **Evitați pornirea accidentală.**

Nu cărați unealta cu degetul deasupra comutatorului. Asigurați-vă că unealta este oprită înainte de a o conecta.

#### 18. **Utilizați cabluri prelungitoare speciale pentru exterior.**

Înainte de utilizare, inspectați cablul prelungitor și înlocuiți-l dacă este deteriorat. Atunci când folosiți unealta în aer liber, utilizați exclusiv cabluri prelungitoare de exterior, marcate corespunzător.

#### 19. **Fiți vigilenți.**

Fiți atenți la ceea ce faceți. Faceți uz de simțul realității. Nu utilizați unealta atunci când sunteți obosiți sau când vă aflați sub influența drogurilor sau a alcoolului.

#### 20. **Inspectați pentru a depista componentele deteriorate.**

Înainte de utilizare, verificați unealta și cablul de alimentare pentru a vă asigura că vor funcționa corect și își vor îndeplini funcțiile pentru care au fost concepute. Verificați alinierea componentelor în mișcare, ruperea componentelor, asamblarea și orice altă stare ce ar putea afecta funcționarea unelei. O apărătoare sau o altă piesă deteriorată va fi remediată corespunzător sau înlocuită la un centru de service autorizat, cu excepția cazurilor când în acest manual există alte indicații. Solicitați remedierea comutatoarelor defecte la un centru de service autorizat.

Nu utilizați unealta în cazul în care comutatorul nu comută în poziția pornit și oprit.

Nu încercați niciodată să efectuați singuri operații de reparare.



**AVERTISMENT!** Utilizarea vreunui accesoriu sau atașament sau efectuarea vreunei operațiuni cu această unealtă diferite de cele recomandate în prezentul manual de instrucțiuni poate implica un risc de vătămare corporală.

#### 21. **Prevedeți repararea unelei de către o persoană calificată.**

Această unealtă electrică respectă regulile relevante de siguranță. Reparațiile trebuie să fie efectuate exclusiv de către persoane calificate care folosesc piese de schimb originale, în caz contrar, se poate genera un pericol considerabil pentru utilizator.

## Reguli suplimentare de siguranță pentru fierăstraiele circulare pentru tăieri înclinate

- Acest utilaj este prevăzut cu un cablu de alimentare cu configurație specială (racord tip M). În cazul în care cablul de alimentare este deteriorat sau defect, trebuie să fie înlocuit numai de către producător sau agent de reparații autorizat.
- Asigurați-vă că toate butoanele de blocare și toate mânerele de prindere sunt strânse înainte de a începe orice operațiune.
- Nu utilizați niciodată utilajul fără a avea apărătoarele pe poziție, în special după o schimbare a modului. Nu utilizați utilajul în cazul în care apărătoarele nu funcționează sau nu sunt întreținute în mod corespunzător.
- Nu țineți niciodată mâna în zona de acțiune a discului atunci când unealta este conectată la sursa de alimentare.
- Nu încercați niciodată să opriți brusc un utilaj în funcțiune prin blocarea discului cu o unealtă sau prin alte mijloace; astfel se pot produce accidente grave neintenționate.
- Înainte de a utiliza orice accesoriu, consultați manualul de instrucțiuni. Utilizarea improprie a unui accesoriu poate cauza deteriorări.
- Selectați discul corect pentru materialul de tăiat.
- Utilizați un suport sau purtați mănuși atunci când manipulați un disc de fierăstrău sau un material dur.
- Asigurați-vă că discul fierăstrăului este montat corect înainte de utilizare.
- Asigurați-vă că discul se rotește în direcția corectă. Păstrați discul ascuțit.
- Nu utilizați distanțiere pentru a potrivi discul pe ax. Pentru dimensionarea adecvată a discurilor, consultați specificațiile tehnice. Utilizați exclusiv discurile menționate în acest manual, ce respectă standardul EN 847-1.
- Luați în considerare aplicarea unor discuri special concepute pentru reducerea zgomotului.
- Nu folosiți discuri HSS.
- Nu utilizați discuri de fierăstrău crăpate sau deteriorate.
- Ridicați discul din secțiunea din piesa de prelucrat înainte de a elibera comutatorul.
- Asigurați-vă că brațul capului fierăstrăului este bine fixat atunci când efectuați tăieturi înclinate.
- Nu blocați cu nimic ventilatorul pentru a opri arborele motorului.
- Apărătoarea discului de pe fierăstrău se va ridica în mod automat atunci când brațul capului fierăstrăului este coborât; va coborî peste disc atunci când brațul capului fierăstrăului este ridicat. Apărătoarea poate fi ridicată cu mâna atunci când montați sau demontați discurile fierăstrăului sau pentru verificarea acestuia. Nu ridicați manual apărătoarea discului dacă fierăstrăul nu este deconectat.
- Mențineți zona din jurul utilajului curată și fără materiale lăsate neglijent, ex.: așchii și resturi de material.
- Verificați periodic dacă fantele de aerisire a motorului sunt curate și lipsite de așchii.
- Deconectați fierăstrăul de la priza de alimentare înainte de a schimba discurile sau de a efectua operații de întreținere.

- Nu efectuați niciodată vreo operație de curățare sau întreținere atunci când utilajul este încă în funcțiune și capul său nu se află în poziția de repaus.
- Atunci când efectuați tăieri înclinate, oblice sau compuse, reglați ghidajul glisant pentru a asigura spațiul necesar pentru aplicație.
- Evitați să îndepărtați orice resturi sau alte părți ale piesei de prelucrat din zona de lucru în timp ce fierăstrăul este în funcțiune și atunci când capul nu se află în poziția de repaus.
- Înainte de a vă apuca de lucru, verificați dacă utilajul este poziționat pe o suprafață orizontală, cu stabilitate suficientă.
- Nu tăiați niciodată aliaje ușoare, în special magneziu.
- Nu utilizați niciun disc abraziv sau diamantat.
- În cazul unui accident sau a unei defecțiuni, opriți utilajul imediat și deconectați-l de la sursa de alimentare.
- Raportați defecțiunea și semnalizați utilajul corespunzător pentru a preveni ca alte persoane să utilizeze utilajul defect.
- Când discul fierăstrăului este blocat datorită unei forțe anormale de pătrundere în material în timpul tăierii, opriți utilajul și deconectați-l de la sursa de alimentare. Îndepărtați piesa de prelucrat și asigurați-vă că discul fierăstrăului se mișcă liber. Porniți utilajul și începeți o nouă operație de tăiere cu o forță de apăsare redusă.
- Asigurați-vă că poziția adoptată de dvs. este întotdeauna în stânga sau în dreapta liniei de tăiere.
- Asigurați o bună iluminare generală sau locală.
- Asigurați-vă că operatorul este pregătit corespunzător pentru utilizarea, reglarea și operarea utilajului.
- Opriti utilajul atunci când este nesupravegheat.
- Conectați fierăstrăul la un dispozitiv de aspirație a prafului atunci când efectuați tăieri în lemn. Luați întotdeauna în considerare factorii care influențează expunerea la praf, cum ar fi:
  - tipul de material de prelucrat (plăcile aglomerate produc mai mult praf decât lemnul);
  - reglarea corectă a discului fierăstrăului;
  - asigurați-vă că aspirația locală precum și capotele, deflectoarele și jgheburile sunt reglate corespunzător;
  - extractorul de praf cu o putere de aspirare care să nu fie mai mică de 20 m/s.
- Asigurați-vă că toate discurile și flanșele sunt curate și că părțile concave ale colierului sunt în contact cu discul. Strângeți bine piulița arborelui.
- Păstrați discul fierăstrăului ascuțit și bine reglat.
- Asigurați-vă că viteza specificată pe discul de fierăstrău este cel puțin egală cu viteza specificată pe fierăstrău.
- Nu încercați să lucrați cu o tensiune diferită de cea prevăzută.
- Nu aplicați lubrificați pe disc în timpul funcționării.
- Asigurați-vă că nu se află nicio persoană în spatele utilajului.
- Pentru siguranța dumneavoastră, montați utilajul pe un banc de lucru folosind șuruburi cu un diametru de 8 mm și cu lungimea de 80 mm.

- Când efectuați tăieturi transversale drepte, reglați corect ghidajul de pe partea stânga pentru a asigura o distanță de maximum 5 mm între discul fierăstrăului și ghidaj.
- Lampa de lucru este destinată iluminării zonei piesei de prelucrat și nu este un dispozitiv de siguranță.
- În timpul transportării, asigurați-vă că partea superioară a discului fierăstrăului este complet acoperită de apărătoarea superioară.

## Reguli suplimentare de siguranță pentru modul de fierăstrău pe banc de lucru

- Înlocuiți placa de secționare când este uzată.
- Nu utilizați niciodată fierăstrăul fără placa de secționare.
- Nu tăiați niciodată atunci când cuțitul de despicat și/sau apărătoarea superioară sunt îndepărtate.
- Fără suport suplimentar, utilajul este proiectat să accepte piese de lucru de următoarea mărime:
  - Înălțime de 51 mm, lățime de 500 mm, lungime de 700 mm.
  - Este necesar ca piesele de prelucrat mai lungi să fie susținute pe o masă suplimentară corespunzătoare.
- Nu utilizați alte discuri pentru fierăstrău, decât cele specificate în **Specificații tehnice**. Asigurați-vă că cuțitul de tăiere nu este mai gros decât lățimea canelurii tăiate de discul de fierăstrău și că nu este mai subțire decât corpul discului.
- Asigurați-vă că discul se rotește în direcția corectă și că dinții sunt orientați înspre partea din față a bancului de lucru.
- Asigurați-vă că toate manetele de blocare sunt fixate bine înainte de a începe să lucrați.
- Asigurați-vă că cuțitul de despicare este reglat la distanță corectă față de disc - maxim 5 mm.
- Țineți mâinile la distanță față de traseul discului fierăstrăului.
- Deconectați fierăstrăul de la priza de alimentare înainte de a schimba discurile sau de a efectua operații de întreținere.
- Folosiți întotdeauna elementul de împingere. Nu tăiați niciodată piese de prelucrat mai mici de 30 mm.
- Utilizați întotdeauna un element de împingere și nu poziționați niciodată mâinile la mai puțin de 160 mm față de disc în timpul tăierii.
- Țineți întotdeauna bățul de împingere în poziția sa atunci când nu îl utilizați.
- Nu poziționați mâinile în jurul discului sau sub aceasta.
- Nu vă urcați pe unitate.
- Nu utilizați apărătoarea superioară pentru manipulare sau transportare.
- Reglați corect ghidajul paralel pentru a evita contactul cu apărătoarea superioară.
- Asigurați-vă că masa bancului fierăstrăului este fixată bine la înălțimea dorită.
- Nu utilizați niciodată fierăstrăul pentru a tăia alt material decât lemn.
- Nu utilizați acest utilaj pentru tăiere, fălțuire sau canelare.
- Asigurați-vă că brațul capului fierăstrăului este bine fixat în timpul tăierii în modul de fierăstrău pe banc de lucru. Utilizați

utilajul numai atunci când masa bancului fierăstrăului este în poziție orizontală.

## Reguli suplimentare de siguranță pentru modul fierăstrău circular pentru tăieri înclinate

- Asigurați-vă că porțiunea superioară a discului de fierăstrău este complet închisă în modul fierăstrău circular pentru tăieri înclinate. Nu îndepărtați niciodată apărătoarea superioară a discului atunci când utilajul este utilizat în modul fierăstrău circular pentru tăieri înclinate.
- Nu tăiați niciodată piese de prelucrat mai scurte de 250 mm.
- Fără suport suplimentar, utilajul este proiectat să accepte piese de lucru de următoarea mărime:
  - Înălțime de 85 mm, lățime de 160 mm, lungime de 550 mm.
  - Este necesar ca piesele de prelucrat mai lungi să fie susținute pe o masă suplimentară corespunzătoare.
- Prindeți întotdeauna bine piesa de prelucrat.
- Nu înlocuiți LED-ul din lampa de lucru cu unul de tip diferit. Reparațiile trebuie efectuate numai de către producător sau de către un agent de reparații autorizat DEWALT.



**AVERTIZARE:** Vă recomandăm să folosiți un dispozitiv pentru curentul rezidual cu un curent nominal de 30 mA sau mai puțin.

## Riscuri reziduale

Riscurile următoare sunt inerente în cazul utilizării fierăstrăilor:

- vătămări cauzate de atingerea componentelor ce se rotesc.

În ciuda aplicării regulamentelor de siguranță corespunzătoare și implementării dispozitivelor de siguranță, anumite riscuri reziduale nu pot fi evitate. Acestea sunt:

- Afectarea auzului.
- Riscul de accidente cauzate de componentele neacoperite ale discului rotativ al fierăstrăului.
- Riscul de vătămări la schimbarea discului.
- Riscul de strivire a degetul la deschiderea apărătoarelor.
- Pericole asupra sănătății cauzate de inhalarea prafului rezultat în urma tăierii lemnului, în special a stejarului, fagului și MDF.
- Risc de vătămare cauzat de bucățile din piesa de prelucrat aruncate spre persoanele din jur.
- Risc de accidente cauzate de particulele de metal aruncate atunci când se taie prin ghidaj.
- Pericol de incendiu datorită concentrației foarte mari de praf atunci când nu este curățat în mod regulat.
- Risc de situații necontrolate atunci când este utilizat la temperaturi ambientale sub -10 °C sau peste +4 °C.

Următorii factori influențează producerea zgomotului:

- materialul de debitat
- tipul de disc de fierăstrău
- forța de avans

Următorii factori influențează expunerea la praf:

- discuri de fierăstrău uzate
- extractor de praf cu o putere de aspirare mai mică de 20 m/s
- piesă de prelucrat impropriu dirijată

## Marcajele prezente pe unealtă

Pictogramele următoare sunt afișate pe unealtă:



Avertisment de utilizare în siguranță



Citiți manualul de instrucțiuni înainte de utilizare



Loc pentru transport.

## Amplasarea codului pentru dată (fig. 2)

Codul pentru dată (II), care include, de asemenea, anul de fabricație este imprimat pe carcasă.

Exemplu:

2016 XX XX

Anul fabricației

## Conținutul ambalajului

Ambalajul conține:

- Fierăstrău circular de masă pentru tăieri înclinate
- Disc de fierăstrău\*
- Ansamblu ghidaj paralel (A5, Fig. 9A)
- Apărătoare superioară pentru disc
- Element de împingere\*
- Cheie în stea T30\*
- Cheie în stea T40\*
- Clemă de fixare a materialului
- Manual de instrucțiuni
- \* Asamblat cu fierăstrău de masă

- Verificați eventualele deteriorări ale unelei, ale componentelor sau accesoriilor, ce ar fi putut surveni în timpul transportului.
- Acordați timpul necesar pentru a citi integral și pentru a înțelege acest manual înaintea utilizării.

## Descriere (fig. 1-4)



**AVERTIZARE:** Nu modificați niciodată unealta electrică sau vreo componentă a acesteia. Acest fapt ar putea conduce la deteriorări sau vătămări corporale.

### Fig. 1

- Comutator de pornire/oprire
- Mâner operare
- Mâner de deblocare a capului
- Comutator de pornire/oprire lampă de lucru
- Buton de blocare a mesei bancului fierăstrăului 2
- Disc de fierăstrău
- Apărătoare inferioară mobilă disc
- Ghidaj pe partea dreaptă

- I. Masă fixă
- J. Placă cu fantă
- K. Placa cu fantă a fierăstrăului
- L. Masă rotativă/braț tăiere înclinată
- M. Buton de blocare pentru tăiere înclinată
- N. Dispozitiv de blocare pentru tăiere înclinată
- O. Scală tăiere înclinată
- P. Ghidaj pe partea stângă (glisant)
- Q. Găuri de montare
- R. Picior
- S. Cavitare pentru mână
- T. Canelură de ghidare
- U. Buton de fixare a ghidajului de pe partea stângă
- V. Orificii inferioare de colectare a prafului
- W. Masa bancului fierăstrăului
- X. Cuțit de despicare
- Y. Apărătoare superioară disc
- Z. Orificiu superior de colectare a prafului

## Fig. 2

- AA. Element de împingere
- BB. Buton de blocare a mesei bancului fierăstrăului 1
- CC. Știft de blocare a capului
- DD. Indicator înclinație
- EE. Scală unghi
- FF. Buton de blocare a arborelui
- GG. Cheie în stea T30
- HH. Cheie în stea T40
- II. Cod dată

## Fig. 3

- JJ. Mâner de blocare pentru tăiere înclinată

## Accesorii opționale

## Fig. 4

- KK. Suport de extindere pentru lucrări, DE7023-XJ, DE7033-XJ

## DESTINAȚIA DE UTILIZARE

Fierăstrăul de masă pentru tăieri înclinate D27113 a fost dezvoltat pentru aplicații profesionale. Acest utilaj de mare precizie poate fi setat ușor și rapid să efectueze tăieri transversale, înclinate, oblice sau compuse.

Această unitate este concepută să funcționeze cu un disc cu diametrul nominal de 305 mm cu plăcuțe din carburi metalice pentru aplicații profesionale, destinate tăierii lemnului și a materialelor similare.

**NU** utilizați în condiții de umezeală sau în prezența lichidelor sau a gazelor inflamabile.

Aceste fierăstraie circulare de masă pentru tăieri înclinate sunt unelte electrice profesionale. **NU** le permiteți copiilor să intre în contact cu unealta. Este necesară supravegherea atunci când unealta este folosită de operatori neexperimentați.

- **Copii mici și persoane infirme.** Această mașină nu este destinată utilizării de către copii mici sau persoane infirme fără supraveghere.
- Acest aparat nu este destinat utilizării de către persoane (inclusiv copii) cu capacități fizice, senzoriale sau mentale reduse sau de către persoane lipsite de experiență și cunoștințe, cu excepția cazurilor în care acestea sunt supravegheate de către o persoană responsabilă pentru siguranța lor. Copiii nu trebuie lăsați niciodată singuri cu acest produs.



**AVERTIZARE!** Nu utilizați utilajul în scopuri diferite de acelea pentru care a fost conceput.

## Siguranța electrică

Motorul electric a fost conceput pentru a fi alimentat cu un singur nivel de tensiune. Verificați întotdeauna ca alimentarea cu energie să corespundă tensiunii de pe plăcuța cu specificații.



Unealta dvs. DeWALT prezintă izolare dublă în conformitate cu standardul EN61029; prin urmare, nu este necesară împământarea.

În cazul în care cablul de alimentare este deteriorat, acesta trebuie să fie înlocuit cu un cablu special pregătit, disponibil la unitatea de service DeWALT.

## Înlocuirea ștecherului

### (numai pentru Marea Britanie și Irlanda)

Dacă trebuie instalat un ștecher de alimentare nou:

- *Eliminați în siguranță ștecherul vechi.*
- *Conectați cablul maro la borna sub tensiune din priză.*
- *Conectați conductorul albastru la borna neutră.*



**AVERTISMENT:** Nu trebuie efectuată nicio conexiune la borna de împământare.

Urmați instrucțiunile de montaj furnizate împreună cu ștecherile de bună calitate. Siguranță recomandată: 13 A.

## Utilizarea unui cablu prelungitor

În cazul în care este necesar un cablu prelungitor, utilizați un cablu prelungitor aprobat, cu 3 conductori, adecvat pentru puterea absorbită a acestei unelte (consultați **Specificații tehnice**). Dimensiunea minimă a cablului este 1,5 mm<sup>2</sup>; lungimea maximă este 30 m.

Atunci când utilizați un tambur cu cablu, desfășurați întotdeauna complet cablul.

## ASAMBLARE



**AVERTISMENT:** Pentru a reduce riscul vătămării, opriți unitatea și deconectați utilajul de la sursa de alimentare înainte de a instala și a scoate accesoriile, înainte de a efectua reglaje sau modificări de instalare sau atunci când efectuați reparații.

Asigurați-vă că comutatorul se află în poziția OPRIT.

O pornire accidentală poate cauza vătămări corporale.

## Despachetarea

Scoateți cu grijă fierăstrăul din ambalaj.

## Depozitarea instrumentelor de fixare (fig. 2)

Următoarele unelte sunt furnizate împreună cu utilajul:

- 1 Cheie în stea T30 (GG)
- 1 Cheie în stea T40 (HH)

- Aveți grijă să depozitați uneltele de fiecare dată după ce au fost folosite pentru asamblare sau reglare.

## Montarea pe bancul de lucru (fig. 1)

- Orificiile (Q) sunt prevăzute în cele patru picioare (R) pentru a facilita montarea pe banc. Două orificii de dimensiuni diferite sunt furnizate pentru dimensiuni diferite de șuruburi. Utilizați oricare orificiu; nu este necesar să le utilizați pe ambele. Se recomandă șuruburi cu un diametru de 8 mm și cu o lungime de 80 mm. Montați întotdeauna fierăstrăul în poziție stabilă pentru a preveni mișcarea acestuia. Pentru a îmbunătăți caracterul portabil, unelta poate fi montată pe o piesă de 12,5 mm sau pe un placaj mai gros ce poate fi prins pe suportul de lucru sau mutat în alte locații și prins din nou.
- Atunci când montați fierăstrăul pe o bucată de placaj, asigurați-vă că șuruburile nu ies în afara părții de jos a lemnului. Placajul trebuie să stea drept pe suportul de lucru. La prinderea fierăstrăului pe orice suprafață de lucru, prindeți numai picioarele (R) în care sunt amplasate orificiile pentru șuruburile de montare. Prinderea în orice alt punct va afecta funcționarea adecvată a fierăstrăului.
- Pentru prevenirea blocării și inexcitităților, asigurați-vă că suprafața pe care se montează nu este deformată sau inegală. Dacă fierăstrăul se balansează pe suprafață de prindere, Puneți o bucată subțire de material sub unul dintre picioarele fierăstrăului până când acest este bine poziționat pe suprafața de montare.

## Montarea apărătoarei superioare a discului (fig. 5A, 5B)

Apărătoarea superioară a discului (Y) este proiectată pentru a fi atașată rapid și ușor la cuțitul de despicare (X) odată ce utilajul a fost instalat pentru a funcționa în modul fierăstrău pe banc de lucru.

1. Slăbiți șurubul de la apărătoarea discului (LL) și lăsați piulița de la apărătoarea discului (MM) în locașul hexagonal.
2. Ținând apărătoarea pe orizontal, aliniați slotul din partea din spate a elementului de protecție cu ajutorul cuțitului de despicare.
3. Coborâți apărătoarea deasupra cuțitului de despicare, asigurându-vă că arborele șurubului intră în adâncitură.
4. Introduceți șurubul în orificiu și strângeți-l cu cheia în stea T30. Dinții noului disc de fierăstrău sunt foarte ascuțiți și pot fi periculoși.
5. Nu strângeți prea tare. Apărătoarea superioară a discului trebuie să cadă cu ușurință peste disc.

## Fixarea piesei de lucru (fig. 17A, 17B)



**AVERTIZARE:** O piesă de prelucrat care este fixată, echilibrată și asigurată înainte de efectuarea unei tăieturi

se poate dezechilibra după ce tăietura a fost finalizată. O sarcină dezechilibrată poate atinge fierăstrăul sau orice obiect de care acest este atașat, cum ar fi o masă sau un banc de lucru. Atunci când efectuați o tăietură într-o piesă ce se poate dezechilibra, sprijiniți piesa corespunzător și asigurați-vă că fierăstrăul este fixat bine pe o suprafață stabilă. Poate apărea vătămarea corporală.



**AVERTIZARE:** Picioarul clemei de fixare trebuie să rămână fixat peste baza fierăstrăului ori de câte ori aceasta este utilizată. Fixați întotdeauna piesa de prelucrat de baza fierăstrăului - nu de orice altă parte a zonei de lucru. Asigurați-vă că picioarul clemei nu este fixat de marginea bazei fierăstrăului.



**ATENȚIE:** Utilizați întotdeauna o clemă de lucru pentru a menține controlul și pentru a reduce riscul de deteriorare a piesei și rănirea personală; în cazul în care mâinile dumneavoastră trebuie să fie la 160 mm de disc în timpul tăierii.

Utilizați clema de fixare a materialului (A14) furnizată împreună cu fierăstrăul. Alte dispozitive precum clemele cu arc, clemele tip „F” sau clemele cu șurub pot fi potrivite pentru materiale de anumite dimensiuni și forme. Ghidajul stâng sau drept va glisa dintr-o parte în alta pentru a ajuta la fixare.

## MONTAREA UNEI CLEME

1. Introduceți-o în gaura din spatele ghidajului. Clema ar trebui să fie orientată cu fața către partea posterioară a fierăstrăului. Asigurați-vă că această canelură de pe tija clemei este introdusă complet în baza fierăstrăului circular. În cazul în care canelura este vizibilă, clema nu va fi stabilă.
2. Rotiți clema la 180° înspre partea frontală a fierăstrăului circular.
3. Slăbiți butonul pentru a regla clema în sus sau în jos, apoi utilizați butonul pentru reglare fină pentru a fixa bine piesa de prelucrat.

**NOTĂ:** Așezați clema pe partea dreaptă a bazei atunci când efectuați tăieri înclinate. EFECTUAȚI ÎNTOTDEAUNA TĂIERI ÎN GOL (FĂRĂ ALIMENTARE) ÎNAINTEA TĂIETURILOR FINALE PENTRU A PUTEA VERIFICA PARCURSUL DISCULUI. ASIGURAȚI-VĂ CĂ CLEMA NU INTERFEREAZĂ CU MIȘCAREA FIERĂSTRĂULUI SAU A APĂRĂTORILOR.

## Schimbarea discului fierăstrăului (fig. 1, 2, 6A–6C)



**AVERTISMENT:** Pentru a reduce riscul vătămării, opriți unitatea și deconectați utilajul de la sursa de alimentare înainte de a instala și a scoate accesoriile, înainte de a efectua reglajele sau modificări de instalare sau atunci când efectuați reparații.

Asigurați-vă că comutatorul se află în poziția OPRIT. O pornire accidentală poate cauza vătămări corporale.



**AVERTISMENT:** Dinții noului disc de fierăstrău sunt foarte ascuțiți și pot fi periculoși.

**⚠️ AVERTISMENT:** După montarea sau înlocuirea discului, verificați întotdeauna ca acesta să fie acoperit complet de apărătoare.

**⚠️ AVERTIZARE!** Rețineți că discul fierăstrăului trebuie înlocuit doar în modul în care a fost descris. Utilizați doar discuri de fierăstrău menționate în **Specificații tehnice**; Cat. nr.: Se recomandă DT4260.

**IMPORTANT:** Discul fierăstrăului trebuie să se afle în poziția cea mai de sus pentru a instala un disc nou. Consultați **Schimbarea de la modul de fierăstrău pe banc de lucru la modul fierăstrău cu tăiere înclinată**.

1. Apăsăți și țineți apăsat butonul de blocare a axului (FF) cu mâna dreaptă.
2. Cu mâna stângă, utilizați cheia în stea T40 pentru a roti și a bloca discul fierăstrăului în poziție.

**OBSERVAȚIE:** Șurubul de blocare a discului are un filet pe partea stângă, prin urmare, rotiți în sensul acelor de ceasornic pentru a slăbi.

3. Eliberați butonul de blocare a axului pentru a elibera sistemul.
4. Apăsăți mânerul de deblocare a capului (C) pentru a elibera apărătoarea inferioară (G), apoi ridicați apărătoarea cât de mult posibil.
5. Scoateți șurubul de blocare a discului (NN) și discul exterior șabei axului (OO). Demontați cu grijă discul fierăstrăului.

**IMPORTANT:** Asigurați-vă că flanșa interioară și ambele fețe ale noului disc sunt curate și fără praf.

6. Montați noul disc de fierăstrău (F) pe umărul (PP) prevăzut pe șaiba internă a axului (QQ) asigurându-vă că dinții din partea inferioară a discului sunt îndreptați spre spatele fierăstrăului (în partea opusă operatorului).
7. Slăbiți cu atenție discul pe poziție și eliberați apărătoarea inferioară.
8. Înlocuiți șaiba externă a axului.
9. Strângeți șurubul de blocare a discului (NN) rotindu-l în sens invers acelor de ceasornic în timp ce țineți apăsat butonul de blocare a axului (FF).
10. Așezați cheia în stea în poziția de depozitare.

## REGLAJUL

**⚠️ AVERTISMENT:** Pentru a reduce riscul vătămării, opriți unitatea și deconectați utilajul de la sursa de alimentare înainte de a instala și a scoate accesoriile, înainte de a efectua reglajele sau modificări de instalare sau atunci când efectuați reparații.

Asigurați-vă că comutatorul se află în poziția OPRIT. O pornire accidentală poate cauza vătămări corporale.

## Reglarea discului fierăstrăului (Fig. 6C)

În cazul în care discul fierăstrăului merge neuniform la pornire sau la coborâre, reglați-l după cum urmează:

1. Slăbiți șurubul de blocare a discului (NN) pentru șaiba exterioară a axului (OO) și rotiți discul (F) cu un sfert de rotație.

2. Strângeți din nou șurubul de blocare a discului și verificați dacă discul merge uniform.
3. Repetați acești pași până când discul începe să meargă uniform.

## Ajustare/reglare pentru modul fierăstrău circular pentru tăieri înclinate

Fierăstrăul circular a fost reglat cu exactitate din fabrică. Dacă sunt necesare reglaje datorită transportării și manipulării sau din orice alt motiv, urmați pașii de mai jos pentru a regla fierăstrăul. Odată efectuate, aceste reglaje trebuie să rămână exacte.

### SCHIMBAREA DE LA MODUL DE FIERĂSTRĂU PE BANC DE LUCRU LA MODUL FIERĂSTRĂU PENTRU TĂIERE ÎNCLINATĂ (FIG. 1, 2)

#### Pentru a ridica capul fierăstrăului în cea mai înaltă poziție

- Apăsăți pe masa bancului fierăstrăului (W) și mențineți știftul de blocare (CC).
- Încă mențineți masa bancului fierăstrăului, eliberați presiunea și permiteți capului de fierăstrău să se ridice la înălțimea maximă.

### VERIFICAREA ȘI REGLAREA DISCULUI CU GHIDAJUL (FIG. 1, 7A, 7B)

1. Eliberați butonul de blocare (M) și apăsați dispozitivul de blocare pentru tăiere oblică (N) pentru a elibera brațul (L).
2. Basculați brațul de tăiere oblică până când dispozitivul de blocare se așează în poziția de tăiere înclinată la 0°. Nu strângeți butonul.
3. Împingeți în jos capul fierăstrăului până când discul intră în placa cu fantă a fierăstrăului (K).
4. Poziționați un echer (RR) pe masa fixă (I) și peste disc (F).
5. Strângeți bine butonul de blocare pentru tăiere oblică.

**⚠️ AVERTISMENT:** Nu atingeți vârful de dinți al discului cu echerul.

6. Dacă este necesară reglarea, procedați după cum urmează:
  - Slăbiți șuruburile scalei pentru tăieturi oblice (SS) și deplasați ansamblul scală/braț de tăiere oblică în stânga sau în dreapta până când discul se află la 90° față de ghidaj, conform măsurătorii efectuate cu echerul.
  - Strângeți din nou șuruburile (SS). Nu dați atenție valorilor de pe scala de înclinație în acest moment.

### REGLAREA INDICATORULUI DE ÎNCLINAȚIE (FIG. 7B)

1. Eliberați butonul de blocare (M) și apăsați dispozitivul de blocare pentru tăiere oblică (N) pentru a elibera brațul (L).
2. Mișcați brațul pentru a regla indicatorul de înclinație (TT) în poziția zero, conform figurii 7B.
3. Respectați indicatorul (TT) și scala înclinației (O). Dacă indicatorul nu arată exact zero, slăbiți șurubul indicatorului de înclinație (UU), mișcați indicatorul la 0° și strângeți șurubul.
4. Strângeți bine butonul de blocare pentru tăiere oblică (M).



## VERIFICAREA ȘI REGLAREA DISCULUI PE BANC. (FIG. 1, 3, 7C, 7D)

1. Slăbiți mânerul clemei pentru înclinație (JJ).
2. Apăsăți capul fierăstrăului în dreapta pentru a vă asigura că este poziționat complet vertical și strângeți mânerul de prindere pentru tăiere înclinată.
3. Împingeți în jos capul până când discul intră în placa cu fantă a fierăstrăului (K).
4. Așezați un echer (RR) peste partea stângă a ghidajului și a discului (F).



**AVERTISMENT:** Nu atingeți vârful dinților discului cu echerul.

5. Dacă este necesară reglarea, procedați după cum urmează:
  - Slăbiți mânerul clemei pentru înclinație (JJ) și rotiți șurubul opritorului reglajului poziției verticale (XX) (folosind cheia în stea T30) în interior sau exterior până când discul este în unghi de 90° cu masa, așa cum a fost măsurat cu echerul.
  - Dacă indicatorul de tăiere înclinată (DD) nu indică zero pe scala de tăiere înclinată (EE), slăbiți șurubul (WW) care asigură indicatorul și deplasați indicatorul după cum este necesar.
6. Strângeți bine mânerul clemei pentru înclinație (JJ).

## REGLAREA GHIDAJULUI (FIG. 1)

Partea superioară a părții stângi a ghidajului poate fi reglată spre stânga pentru a asigura un joc, permițând o tăiere oblică cu fierăstrăul la 45° spre stânga.

### Pentru a regla ghidajul

1. Slăbiți butonul de prindere a grilajului de pe partea stângă (U) și împingeți ghidajul (P) spre stânga.
2. Efectuați o rotire a discului în gol, cu fierăstrăul oprit și verificați existența jocului. Reglați ghidajul pentru a fi cât mai aproape de disc cu puțință pentru a oferi suport maxim pentru piesa de lucru, fără a interfera cu mișcarea în sus și în jos a brațului.
3. Strângeți butonul bine.



**AVERTISMENT:** Canelurile de ghidare ale ghidajului (T) se pot înfunda cu praf de la fierăstrău. Folosind aer de joasă presiune, suflați murdăria și praful pentru a curăța canelura de ghidare a ghidajului.

## VERIFICAREA ȘI REGLAREA UNGHIULUI DE TĂIERE ÎNCLINATĂ (FIG. 7C, 7D)

1. Slăbiți butonul de fixare a ghidajului de pe partea stângă (U) și împingeți partea superioară a acestuia spre stânga cât de mult posibil.
2. Slăbiți mânerul clemei pentru înclinație (JJ) și mutați capul fierăstrăului la stânga. Aceasta este poziția de tăiere înclinată la 45°.
3. Dacă este necesară reglarea, procedați după cum urmează:
  - Rotiți șurubul opritorului reglajului pentru tăiere înclinată (VV) folosind cheia în stea T30 în interior sau în exterior, după cum este necesar, până când indicatorul de tăiere înclinată (DD) indică 45°.



**AVERTISMENT:** În timp ce realizați această reglare, este recomandat să luați greutatea capului fierăstrăului ținându-l cu mâna. Acest lucru va ușura rotirea șurubului de reglare.

## Reglaje pentru modul de fierăstrău pe banc de lucru

### SCHIMBAREA DE LA MODUL FIERĂSTRĂU PENTRU TĂIERE ÎNCLINATĂ LA MODUL DE FIERĂSTRĂU PE BANC DE LUCRU (FIG. 1, 2)

1. Puneți discul în poziție de tăiere transversală la 0° cu butonul de blocare pentru tăiere oblică (M) fixat.
2. Blocați capul fierăstrăului în cea mai joasă poziție apăsând mânerul de deblocare a capului (C) pentru a coborî capul, apoi împingeți știftul de blocare a capului (CC) în poziție.
3. Pentru a monta ghidajul paralel (ZZ), consultați **Montarea și reglarea ghidajului paralel**.

### REGLAREA CUȚITULUI DE DESPICARE (FIG. 1, 8A, 8B)

Poziția corectă este aceea în care partea superioară a cuțitului de despicare (X) nu se află la mai mult de 2 mm sub dintele cel mai ridicat al discului și în care corpul razei se află la maxim 5 mm față de vârful dinților discului de fierăstrău.

1. Ridicați capul fierăstrăului în cea mai înaltă poziție.
2. Puneți masa bancului fierăstrăului la jumătate pentru a accesa cele două șuruburi care țin cuțitul de despicare.
3. Slăbiți cele 2 șuruburi (YY) cu cheia în stea T40 pentru a permite cuțitului de despicare să se miște în sus și în jos.
4. Glisați cuțitul de despicare (X) fie în sus, fie în jos până când se atinge poziția corectă.
5. Strângeți din nou cele două șuruburi (YY).

### REGLAREA MESEI BANCULUI FIERĂSTRĂULUI (FIG. 1, 2)

Masa (W) se glisează manual în sus și în jos și este ținută la înălțimea necesară cu două butoane de blocare.

1. Slăbiți butoanele de blocare a mesei 1 și 2 (BB, E), dar nu le scoateți.
2. Setați masa la înălțimea dorită.
3. Mai întâi, strângeți butonul de blocare a mesei 1 (BB), apoi fixați masa în poziție cu butonul de blocare a mesei 2 (E).

### MONTAREA ȘI REGLAREA GHIDAJULUI PARALEL (FIG. 1, 9A–9C)

1. Reglați masa bancului fierăstrăului (W) în poziția sa cea mai joasă. Consultați **Reglarea mesei bancului fierăstrăului**.
2. Glisați suportul ansamblului grilajului (A3) pe partea dreaptă. Placa de prindere se cuplează în spatele marginii anterioare a mesei.
3. Ridicați apărătoarea discului și glisați ghidajul paralel (ZZ) în sus peste disc.
4. Împingeți mânerul ansamblului ghidajului (A2) în jos pentru a fixa ghidajul în poziție.
5. Verificați dacă ghidajul (ZZ) este paralel cu discul.
6. Dacă este necesară reglarea, procedați după cum urmează:
  - Slăbiți butonul de reglare al ansamblului grilajului (A1), fixând grilajul pe suportul acestuia (A7).

Reglați ghidajul astfel încât să fie paralel cu discul verificând distanța dintre disc și ghidajul din față și din spate al discului de fierăstrău.

- După efectuarea reglării, strângeți din nou butonul de reglare și verificați din nou dacă ghidajul este paralel cu discul.

**IMPORTANT:** Așezați apărătoarea discului în poziția inițială după efectuarea reglajelor.

7. Verificați dacă indicatorul ansamblului ghidajului (A4) indică zero pe scală. Dacă indicatorul nu arată exact zero, slăbiți șurubul ansamblului ghidajului (A6), mișcați indicatorul la 0 și strângeți șurubul.

Ghidajul este reversibil: piesa de prelucrat poate fi ghidată de-a lungul laturii de 52 mm sau de-a lungul feței de 8 mm pentru a permite utilizarea unui element de împingere atunci când spintecați piesele subțiri.

**IMPORTANT:** Verificați dacă ghidajul este paralel cu discul de fiecare dată când se schimbă ghidajul.

1. Pentru setarea de 8 mm sau 52 mm, slăbiți butonul de reglare (A1) și glisați ghidajul (ZZ) din suportul de prindere (A7).
2. Rotiți ghidajul și glisați suportul de prindere în fantă după cum este prezentat.



**AVERTISMENT:**

- Utilizați profilul de 8 mm pentru a spinteca piesele joase, încât să se permită accesul între disc și ghidajul pentru elementul de împingere.
- Capătul din spate al ghidajului trebuie să fie la același nivel cu partea din față a cuștului de spintecare.

## Înainte de utilizare

- Instalați discul adecvat de fierăstrău. Nu folosiți discuri de fierăstrău excesiv de uzate. Viteza maximă de rotație a uneltei nu trebuie să depășească viteza discului de fierăstrău.
- Nu încercați să tăiați piese foarte mici.
- Lăsați discul să taie liber. Nu forțați.
- Lăsați motorul să atingă viteza maximă înainte de a efectua tăietura.
- Asigurați-vă că toate butoanele de blocare și toate mânerele de prindere sunt strânse.
- Fixați piesa de prelucrat.
- Nu tăiați materiale feroase (fier și oțel) sau zidărie cu acest fierăstrău! Nu utilizați niciun fel de discuri abrazive!
- Atunci când tăiați materiale neferoase, utilizați întotdeauna un disc corespunzător DeWALT cu un unghi de degajare de -5°. Asigurați întotdeauna materialul pe poziție cu ajutorul unei cleme pentru material.
- Asigurați-vă că utilizați placa de secționare. Nu utilizați utilajul dacă fanta de secționare este mai lată de 10 mm.
- Asigurați-vă că materialul ce trebuie debitat este bine fixat pe poziție.
- Aplicați numai o presiune ușoară pe unealtă și nu aplicați o presiune laterală pe discul fierăstrăului.
- Evitați exercitarea de suprasarcini.

- Îndepărtați întotdeauna praful de pe utilaj după utilizare pentru a vă asigura că apărătoarea inferioară funcționează corespunzător.
- Când tăiați lemn și produse din lemn, conectați întotdeauna un dispozitiv proiectat în conformitate cu reglementările relevante privind emisia de praf.

## OPERAREA

### Instrucțiuni de utilizare



**AVERTISMENT:** Respectați întotdeauna instrucțiunile de siguranță și reglementările aplicabile.



**AVERTISMENT:** Pentru a reduce riscul vătămării, opriți unitatea și deconectați utilajul de la sursa de alimentare înainte de a instala și a scoate accesoriile, înainte de a efectua reglajele sau modificări de instalare sau atunci când efectuați reparații.

Asigurați-vă că comutatorul se află în poziția OPRIT.

O pornire accidentală poate cauza vătămări corporale.

Se atrage atenția utilizatorilor din Marea Britanie asupra regulamentelor 1974 privind utilajele de prelucrat lemn, cu modificările ulterioare.

Asigurați-vă că utilajul este amplasat pentru a satisface condițiile dumneavoastră ergonomice cu privire la înălțimea și stabilitatea mesei. Amplasarea utilajului trebuie aleasă pentru ca operatorul să aibă o privire de ansamblu bună și suficient spațiu liber în jurul utilajului care să-i permită manipularea piesei de lucru fără restricții.

Pentru a reduce efectele vibrațiilor, asigurați-vă că temperatura ambiantă nu este prea mică, dacă utilajul și accesoriile sunt bine întreținute și dacă dimensiunea piesei de prelucrat este adecvată pentru acest utilaj.

### Pornirea și oprirea (fig. 1)

Butonul de pornire/oprire (A) dispune de o funcție de deconectare automată la căderea de tensiune: în cazul în care tensiunea a căzut din orice motiv, butonul trebuie reactivat în mod deliberat.

Pentru a porni utilajul, apăsați butonul verde de pornire.

Pentru a opri utilajul, apăsați butonul roșu de oprire.

### LAMPĂ DE LUCRU (FIG. 16A)

Butonul de pornire/oprire a lămpii de lucru (D) este independent de butoanele de pornire/oprire a fierăstrăului pentru tăiere înclinată (A).

### Extragerea prafului (fig. 1, 10)

Utilajul este prevăzut cu trei orificii de colectare a prafului de 38 mm, unul pe apărătoarea superioară a discului (Z) și două în partea inferioară din spate (V).

- Conectați un dispozitiv de extracție a prafului, conceput în conformitate cu regulamentele relevante referitoare la emisiile de praf, pe parcursul tuturor operațiunilor de tăiere.



## Tăieri de bază cu fierăstrăul

### CALITATEA TĂIERILOR

Delicatețea oricărei tăieri depinde de un număr de variabile, ex. materialul care trebuie tăiat. Când se doresc tăieri delicate pentru finisare și alte operațiuni de precizie, un disc ascuțit (cu 60 de dinți din carburi metalice) și o viteză de tăiere mai redusă și constantă va produce efectele dorite.



**AVERTISMENT:** *Asigurați-vă că materialul nu alunecă în timpul tăierii: fixați-l bine pe poziție. Lăsați întotdeauna discul să se oprească complet înainte de a ridica brațul capului fierăstrăului. Dacă fibrele mici de lemn continuă să desprindă pe partea din spate a piesei de prelucrat, lipiți o bucată de bandă adezivă pe lemn, acolo unde se va efectua tăietura. Taiți prin banda adezivă și îndepărtați-o cu atenție când ați terminat.*

### TĂIEREA ÎN MODUL FERĂSTRĂU CIRCULAR PENTRU TĂIERI ÎNCLINATE

Este periculos să operezi fără apărătoare. În timpul tăierii, apărătoarele trebuie să fie pe poziție.

#### Manipulare generală

În modul fierăstrău circular pentru tăieri înclinate, capul de fierăstrău este blocat automat în cea mai înaltă poziție.

Prin strângerea mânerului de deblocare a capului se va debloca astfel capul de fierăstrău. Mișcarea capului de fierăstrău în jos retrace apărătoarea inferioară mobilă.

Nu încercați niciodată să împiedicați ca apărătoarea inferioară să se întoarcă în poziția inițială atunci când tăierea este finalizată.

- Pentru a face posibilă tăierea la înălțimea maximă, așezați masa bancului fierăstrăului în poziția cea mai înaltă.
- Fierăstrăul D27113 poate tăia piese de prelucrat de până la 160 mm lățime și 85 mm înălțime. Pentru categoria adecvată a discurilor, consultați **Specificații tehnice**. Lungimea piesei de prelucrat nu trebuie să depășească niciodată lățimea bazei fără utilizarea unui suport adecvat. Capătul piesei de prelucrat nu trebuie să fie niciodată la distanță mai mică de 160 mm față de disc, fără utilizarea unor dispozitive suplimentare de fixare.
- În timpul funcționării, nu poziționați mâinile la o distanță mai mică de 160 mm față de disc. Atunci când se taie material scrupt (la o distanță de minim 160 mm la stânga sau la dreapta discului), este necesară utilizarea clemei de material.
- Lungimea minimă a materialului decupat este de 10 mm.
- Atunci când tăiați materiale mai lungi decât lățimea mesei, asigurați-vă că piesa de prelucrat este stabilă pe toată lungimea ei. Susțineți părțile proeminente ale piesei de prelucrat dacă este necesar, ex.:utilizând o extensie suplimentară pentru piesa de prelucrat.
- La tăierea secțiunilor UPVC, o piesă de susținere realizată din cherestea cu un profil complementar trebuie plasată sub materialul tăiat pentru a asigura nivelul corect de suport.

#### Tăiere transversală dreaptă (fig. 1, 11)

1. Slăbiți butoanele de blocare (BB, E) și mutați masa în poziția cea mai înaltă. Blocați ambele butoane.
2. Eliberați butonul de blocare (M) și apăsați dispozitivul de blocare pentru tăiere oblică (N) pentru a elibera brațul (L).
3. Cuplați blocarea pentru tăiere oblică în poziția 0° și strângeți butonul pentru tăierea oblică.
4. Așezați lemnul ce urmează a fi tăiat pe ghidaj (H, P).
5. Apucați mânerul de operare (B) și apăsați mânerul de deblocare a capului (C) pentru a elibera capul.
6. Porniți utilajul și lăsați discul să atingă viteza maximă.
7. Apăsați capul pentru a permite discului să taie prin cherestea și să pătrundă în secțiunea de tăiere din plastic (J).
8. După finalizarea tăieturii, oprțiți utilajul și așteptați ca discul să se oprească complet înainte de a readuce capul în poziția ridicată de repaos.

#### Tăierea pieselor mici (fig. 1)

Partea superioară a ghidajului din partea stângă (P) poate fi reglată astfel încât să ofere suportul maxim în timpul tăierii pieselor mici.

1. Ridicați capul fierăstrăului în cea mai înaltă poziție.
2. Slăbiți butonul de fixare a ghidajului de pe partea stângă (U).
3. Reglați ghidajul din stânga cât mai aproape de disc.
4. Strângeți butonul bine.

#### Tăiere transversală oblică (fig. 1, 12)

1. Eliberați butonul de blocare (M) și apăsați dispozitivul de blocare pentru tăiere oblică (N) pentru a elibera brațul (L). Deplasați brațul de tăiere oblică la stânga sau la dreapta, în unghiul dorit.
2. Dispozitivul de blocare pentru tăiere oblică se va amplasa în mod automat la 10°, 15°, 22,5°, 31,62° și 45° atât la stânga, cât și la dreapta, cât și la 50° stânga și dreapta. Dacă este necesar un unghi intermediar, țineți bine capul și fixați-l prin strângerea butonului de blocare pentru tăiere oblică.
3. Asigurați-vă întotdeauna că butonul de blocare pentru tăiere oblică este fixat bine înainte de tăiere.
4. Procedați ca în cazul tăieturii transversale drepte.



**AVERTISMENT:** *Atunci când tăiați oblic capătul unei bucăți de lemn cu un decupaj mic, poziționați lemnul pentru a vă asigura că partea decupată se află pe partea laterală a discului, cu unghiul mai mare pe ghidaj: oblic stânga, decupaj spre dreapta oblic dreapta, decupaj spre stânga.*

#### Tăieri oblice (fig. 1, 2, 7D, 13)

Unghiurile înclinate pot fi setate de la 45° stânga la 0° dreapta și pot fi tăiate cu o setare a brațului de tăiere oblică între zero și o poziție de tăiere oblică la maxim 50° dreapta sau stânga.

1. Slăbiți butoanele de blocare (BB, E) și mutați masa bancului fierăstrăului în poziția cea mai înaltă. Blocați ambele butoane.

- Slăbiți butonul de fixare a ghidajului din partea stângă (U) și glisați partea superioară a acestuia (P) spre stânga cât de mult posibil.
- Slăbiți mânerul clemei pentru înclinație (JJ) și reglați înclinația cum doriți conform figurii 7D.
- Strângeți bine mânerul clemei pentru înclinație (JJ).
- Procedați ca în cazul tăieturii transversale drepte.

### Tăierea oblică compusă

Această tăietură este o combinație între una oblică și una înclinată.

Setați unghiul înclinat și apoi setați unghiul oblic.

### TĂIERE ÎN MODUL DE FIERĂSTRĂU PE BANC DE LUCRU

- Utilizați întotdeauna cuțitul de despicare.
- Asigurați-vă întotdeauna că apărătoarea discului și cuțitul de despicare sunt corect aliniate.
- Asigurați-vă întotdeauna că tăierea înclinată este setată și blocată la 0°.



**AVERTISMENT:** Nu tăiați metale în acest mod de utilizare.

### Spintecarea (fig. 14)

- Setați i unghiul înclinat și unghiul oblic la 0°.
- Setați înălțimea discului de fierăstrău reglând masa bancului fierăstrăului (consultați **Reglarea mesei bancului fierăstrăului**). Poziția corectă a discului este aceea în care vârful are trei dinți se află deasupra părții superioare a lemnului. Asigurați-vă că masa bancului fierăstrăului este fixată bine la înălțimea dorită.
- Setați fanta paralelă la distanța necesară.
- Țineți piesa de prelucrat pe masă și pe rigla de ghidaj. Țineți piesa de prelucrat la aprox. 25 mm față de discul fierăstrăului.
- Țineți mâinile la distanță față de traseul discului fierăstrăului.
- Porniți utilajul și lăsați discul să atingă viteza maximă.
- Introduceți încet piesa de prelucrat sub apărătoarea superioară ținând-o bine apăsată pe rigla de ghidaj. Lăsați dinții să taie și nu forțați piesa de prelucrat în discul fierăstrăului. Viteza discului fierăstrăului trebuie menținută constantă.
- Amintiți-vă să folosiți elementul de împingere (AA) când sunteți aproape de disc.
- După efectuarea tăieturii, opriți utilajul, lăsați discul să se oprească și îndepărtați piesa de prelucrat.



### AVERTISMENT:

- Nu împingeți sau nu țineți în mână partea liberă sau partea decupată a piesei de prelucrat.
- Utilizați întotdeauna un băț de împingere atunci când spintecați piese mici de prelucrat.

### Transportarea (fig. 1–3)

- Pentru a transporta fierăstrăul, coborâți masa bancului fierăstrăului și capul fierăstrăului în pozițiile cele mai joase și împingeți știftul de blocare (CC) în poziție.
- Mutați brațul de tăiere oblică (L) în unghiul oblic la dreapta complet, glisați ghidajul din partea stângă (P) complet

înăuntru și blocați mânerul clemei pentru înclinație (JJ) cu capul fierăstrăului în cea mai joasă poziție pentru a face unealta cât mai compactă posibil.

- Utilizați întotdeauna cavitățile pentru mână (S) prezentată în figura 1 pentru transportarea fierăstrăului.



**AVERTISMENT:** Transportați întotdeauna utilajul în modul de utilizare pe bancul de lucru, cu apărătoarea superioară a discului montată. Nu transportați niciodată utilajul ținându-l de apărătoare.

### ÎNȚEȚINEREA

Unealta dvs. DEWALT a fost concepută pentru a opera o perioadă îndelungată de timp, cu un nivel minim de întreținere.

Funcționarea satisfăcătoare continuă depinde de îngrijirea corespunzătoare a unelei și de curățarea periodică.



**AVERTISMENT: Pentru a reduce riscul vătămării, opriți unitatea și deconectați utilajul de la sursa de alimentare înainte de a instala și a scoate accesoriile, înainte de a efectua reglajele sau modificări de instalare sau atunci când efectuați reparații.**

Asigurați-vă că comutatorul se află în poziția OPRIT.

O pornire accidentală poate cauza vătămări corporale.

Dacă discul fierăstrăului nu se oprește în mai puțin de 10 secunde după oprire, solicitați întreținerea utilajului de către un agent de reparații autorizat DEWALT.



### Curățare

Înainte de utilizare, verificați cu atenție apărătoarea superioară a discului, apărătoare inferioară mobilă a discului și orificiul de extracție a prafului pentru a determina dacă vor funcționa corespunzător. Asigurați-vă că așchiile, praful sau particule din orificiu nu pot contribui la blocarea uneia dintre funcții.

În cazul în care există fragmente din piesa de lucru blocate între disc și apărători, deconectați utilajul de la sursa de alimentare și urmați instrucțiunile oferite în **Schimbarea discului fierăstrăului**. Îndepărtați părțile blocate și montați discul la loc.



**AVERTIZARE:** Suflați murdăria și praful din carcasa principală cu aer uscat de îndată ce se strânge murdăria în interiorul și în jurul orificiilor de aerisire. Purtați echipament de protecție aprobat pentru ochi și o mască aprobată de praf atunci când efectuați această procedură.



**AVERTIZARE:** Nu utilizați niciodată solvenți sau alte produse chimice puternice pentru curățarea componentelor nemetale ale unelei. Aceste produse chimice pot deprecia materialele utilizate în aceste componente. Folosiți o cârpă umezită doar cu apă și cu săpun delicat. Nu permiteți niciodată pătrunderea vreunui lichid în unealtă; nu scufunțați niciodată vreo parte a unelei în lichid.



**AVERTIZARE:** Pentru a reduce riscul vătămării, curățați regulat masa fierăstrăului.



**AVERTIZARE:** Pentru a reduce riscul vătămării, curățați regulat sistemul de colectare a prafului.

## CURĂȚAREA ȘI ÎNȚEȚINEREA PLĂCII DE SECȚIONARE (FIG. 15)

Curățați în mod regulat zona de sub placa de secționare. Dacă placa de secționare este uzată, aceasta trebuie înlocuită.

### Pentru a curăța placa de secționare

1. Ridicați capul fierăstrăului în cea mai înaltă poziție.
2. Îndepărtați șuruburile (A8) care susțin placa de secționare (J).
3. Îndepărtați placă de secționare și curățați suprafața de mai jos.
4. Reinstalați placa de secționare.
5. Strângeți șuruburile cu mâna.

## CURĂȚAREA LENTILELOR LĂMPII DE LUCRU (FIG 16A–16F)

Pentru cea mai bună performanță a lămpii de lucru (A9), efectuați periodic următoarea întreținere.

- Curățați cu atenție rumegușul și resturile de material de pe lentilele luminii de lucru cu un bețișor de ureche.
- NU utilizați solvenți de niciun fel; aceștia pot deteriora lentilele.
- Acumulările de praf pot bloca lampa de lucru și pot împiedica indicarea precisă a liniei de tăiere.

### Pentru a îndepărta lampa de lucru

1. Ridicați masa bancului fierăstrăului în poziția cea mai înaltă, apoi ridicați capul fierăstrăului în poziția cea mai înaltă.
2. Rotiți mânerul negru (A10) cu 1/4 de rotație în sens invers acelor de ceasornic pentru a demonta.
3. Deconectați firul (A11) de la lampa de lucru.
4. Scoateți șuruburile (A12) folosind cheia în stea T30.
5. Glisați carcasa din aluminiu a LED-ului în afară, apoi în jos, pe partea inferioară a mesei.
6. Curățați lentilele lămpii de lucru (A13) cu un bețișor cu vată.
7. Reinstalați carcasa din aluminiu a LED-ului pe masă.
8. Reasamblați lampa de lucru urmând pașii de mai sus în ordine inversă.



## Lubrifierea

Lubrifierea poate fi necesară numai în fanta de legătură (fig. 18). Dacă mișcarea capului fierăstrăului nu este lină sau pare că agață în timpul tăierii oblice, procedați după cum urmează:

1. Deconectați unealta.
2. Îndepărtați discul (consultați **Schimbarea discului fierăstrăului**).
3. Curățați fanta de legătură (A15) (situat în spatele axului) de praf și așchii de lemn, apoi adaugați câteva picături de lubrifiant în fantă.
4. Verificați dacă mișcarea este mai lină.
5. Reasamblați discul.

## Accesorii opționale



**AVERTIZARE:** Deoarece accesoriile, altele decât cele oferite de DeWALT, nu au fost testate pentru acest produs, folosirea lor cu această unealtă poate fi periculoasă. Pentru a reduce riscul de vătămare, trebuie utilizate exclusiv accesorii recomandate DeWALT împreună cu acest produs.

### SUPORT PENTRU PIESELE DE LUCRU LUNGI (FIG. 4)

- Sprijiniți întotdeauna piesele lungi.
- Pentru rezultate optime, utilizați suportul de extindere (KK) pentru a extinde lățimea mesei de fierăstrău (disponibil opțional la reprezentantul dvs.). Sprijiniți piesele de lucru lungi folosind orice dispozitive convenabile cum ar fi capre de tăiat sau dispozitive similare pentru a preveni căderea capetelor.

### ORIFICIU DE EXTRAGERE A PRAFULUI (FIG. 10)



**AVERTIZARE!** Ori de câte ori este posibil, conectați un dispozitiv de extracție a prafului, conceput în conformitate cu regulamentele relevante referitoare la emisiile de praf.

D27113 este furnizat cu trei orificii de colectare a prafului.

Conectați un dispozitiv de colectare a prafului conceput în conformitate cu regulamentele relevante. Viteza aerului sistemului conectat extern trebuie să fie 20 m/s ± 2 m/s. Viteza trebuie măsurată în tubul de conexiune din punctul de conectare, cu unealta conectată dar nu în funcțiune.

### DISCURI DE FIERĂSTRĂU

UTILIZAȚI ÎNTOTDEAUNA DISCURI DE FIERĂSTRĂU CU zgomot redus cu 305 mm (12") 30 mm. VITEZA ESTIMATĂ TREBUIE SĂ FIE DE CEL PUȚIN 3500 RPM. Nu utilizați niciodată un disc cu diametru mai mic. Acesta nu va putea fi protejat corespunzător. Utilizați doar discuri pentru tăieri transversale! Nu utilizați discuri pentru spintecare rapidă, discuri combinate sau discuri cu unghiurile dinților mai mari de 5°.

DESCRIEREA DISCURILOR		
UTILIZARE	DIAMETRU	DINȚI
<b>Discuri de fierăstrău pentru construcții (secțiune subțire cu suprafață anti-aderentă)</b>		
Scop general	305 mm (12")	40
Tăieri transversale fine	305 mm (12")	60

Consultați reprezentantul pentru informații suplimentare despre accesoriile corespunzătoare.

## Protejarea mediului înconjurător



Colectarea selectivă. Produsele și acumulatorii marcați cu acest simbol nu trebuie să fie aruncate împreună cu gunoii menajer.

Produsele și acumulatorii conțin materiale care pot fi recuperate sau reciclate, reducând cererea de materii prime. Vă rugăm să reciclați produsele electrice și acumulatorii în conformitate cu prevederile locale. Mai multe informații sunt disponibile la [www.2helpU.com](http://www.2helpU.com).





Stanley Black & Decker Romania SRL  
Phoenicia Business Center  
Strada Turturelelor Nr. 11A, Etaj 4  
Module 12-15, Sect. 3, Bucuresti  
Tel: +4021.320.61.05  
Fax: +4037.225.36.84  
Email: Office.Bucharest@sbdinc.com

## Garanție legală de conformitate<sup>1</sup> pentru produsele Stanley Black & Decker

Produs: .....

COD: .....

Serie mașină: ...../.....

Serie acumulatori: ...../.....

Serie stație încarcare: .....

Distribuitorul (vânzător autorizat/magazin)/adresă, tel., fax:  
.....  
.....

Cumpărător: .....

Produs cumpărat cu factură/bon nr.: .....

Data: .....

Cumpărătorul a fost informat asupra caracteristicilor și a domeniului de utilizare ale produsului. S-a efectuat proba de funcționare a produsului, a fost instruit cumpărătorul cu privire la modul de funcționare și normele de siguranță a muncii, s-a predat produsul împreună cu accesoriile în perfectă stare de funcționare, s-au predat instrucțiunile în limba română privind transportul, depozitarea, utilizarea și întreținerea. S-a verificat corectitudinea datelor înscrise în garanția legală de conformitate „Documentul”).

### Condițiile de garanție de mai jos fac parte din prezentul document și au fost luate la cunoștință de către Cumpărător.

Persoana care aduce produsul și prezintă actele de proprietate (Documentul și factura sau bonul fiscal în original sau în copie) este considerată împuternicită să reprezinte proprietarul în relația cu distribuitorul (vânzătorul) autorizat. Conform prevederilor legale<sup>2</sup>, consumatorii (consumator - orice persoană fizică sau grup de persoane fizice constituite în asociații, care acționează în scopuri din afara activității

sale comerciale, industriale sau de producție, artizanale ori liberale), într-un termen de doi ani de la livrarea produsului (termen de garanție legală), vor avea dreptul:

- să ceară repararea produsului sau înlocuirea acestuia, fără plată, într-o perioadă de timp rezonabilă ce nu poate depăși 15 zile calendaristice de la data la care a fost adusă la cunoștință lipsa conformității sau a predat produsul vânzătorului ori persoanei desemnate de acesta pe baza unui document de predare-preluare, cu excepția situației când această măsură este imposibilă (dacă nu se pot asigura produse identice pentru înlocuire) sau disproporționată (dacă impune costuri nerezonabile vânzătorului);
- să ceară reducerea corespunzătoare a prețului sau rezoluțiunea contractului în cazul în care nu beneficiază de repararea sau înlocuirea produsului sau măsurile reparatorii nu au fost luate într-o perioadă rezonabilă. Rezoluțiunea nu este posibilă dacă lipsa conformității este minoră;
- să aleagă între înlocuirea produsului sau rezoluțiunea contractului în cazul în care produsele de folosință îndelungată (produs complex, constituit din piese și subansambluri, proiectat și construit pentru a putea fi utilizat pe durată medie de utilizare și asupra căruia se pot efectua reparații sau activități de întreținere) defecte în termenul de garanție legală nu pot fi reparate sau durata cumulată de nefuncționare din cauza deficiențelor apărute în termenul de garanție legală depășește 10% din durata acestui termen.

După expirarea termenului de doi ani menționat mai sus, consumatorii pot pretinde remedierea sau înlocuirea produselor care nu pot fi folosite în scopul pentru care au fost realizate ca urmare a unor vicii ascunse apărute în cadrul duratei medii de utilizare, în condițiile legii.

Pentru produsele a căror durată medie de utilizare este mai mică de doi ani, termenul de doi ani, menționat mai sus se reduce la această durată.

<sup>1</sup> Garanția legală de conformitate reprezintă protecția juridică a consumatorului rezultată prin efectul legii în raport cu lipsa de conformitate, reprezentând obligația legală a vânzătorului față de consumator ca, fără solicitarea unor costuri suplimentare, să aducă produsul la conformitate, incluzând restituirea prețului plătit de consumator, repararea sau înlocuirea produsului, dacă acesta nu corespunde condițiilor enunțate în declarațiile referitoare la garanție sau în publicitatea aferentă

<sup>2</sup> Legea nr. 449/2003 privind vânzarea produselor și garanțiilor asociate acestora, Ordonanța Guvernului nr. 21/1992 privind protecția consumatorilor.

Consumatorul trebuie să informeze vânzătorul despre lipsa de conformitate în termen de două luni de la data la care a constatat-o.

Până la proba contrară, lipsa de conformitate apărută în termen de șase luni de la livrarea produsului se prezumă că a existat la momentul livrării acestuia, cu excepția cazurilor în care prezumția este incompatibilă cu natura produsului sau a lipsei de conformitate.

Durata medie de utilizare a produselor de 6 (șase) ani de la data achiziției.

Piese de schimb înlocuite la produs beneficiază de garanție numai în cazul în care acestea au fost montate într-un centru autorizat de întreținere și reparații.

În cadrul termenului de garanție, vânzătorul suportă toate costurile privind repararea sau înlocuirea pieselor de schimb executate defecte. Pentru lucrările de reparație executate se acordă garanție. Garanția nu se extinde asupra accesoriilor consumabilelor (precum baterii, furtunuri, curele, perii colectoare, lanțuri, cuțite, lance, pistol, cap prindere lamă, role ghidaj, cablu alimentare, întinzător lanț, bujii, ulei, filtre aer și benzină) care intră în componența produsului, cu excepția cazului în care acestea prezintă vicii ascunse.

Adăugați ulei la generatoarele **Black & Decker**. Verificați periodic nivelul de ulei al generatoarelor și compresoarelor. Este interzis a se utiliza generatoarele pentru invertoare sau aparate de sudură.

Produsele din gamele **Black & Decker** și **Stanley FatMax** sunt de uz gospodăresc (bricolaj) și nu sunt destinate uzului profesional, prestării de servicii sau lucrări către terți.

#### **Situații în care nu vom repara produsele în baza garanției legale de conformitate**

1. Nerespectarea de către consumator a condițiilor de transport, manipulare, instalare, depozitare, utilizare (inclusiv scopul utilizării) și întreținere precizate în instrucțiunile ce însoțesc produsul (aplicabil, după caz).
2. Defectele care au apărut ca urmare a utilizării unor accesorii ori consumabile care nu sunt originale Stanley Black & Decker Romania ori care nu sunt compatibile cu produsul.
3. Produsul prezintă defecțiuni cauzate de necunoaștere, omitere, neglijență ori accident.

În cazul în care constatați deteriorări (lovituri/defecte) la produsele Stanley Black & Decker Romania, vă rugăm să vă adresați celui mai apropiat centru service autorizat menționat la adresa web-site-ului [www.2helpU.com](http://www.2helpU.com) ori vânzătorului.

Utilizatorii MyDeWALT și My STANLEY care își înregistrează în cel mult 28 de zile de la cumpărare produsele pe platformele destinate (<http://www.dewalt.ro/3/>, respectiv, <http://www.stanleyworks.ro/mystanley>) pot extinde gratuit garanția sculelor până la trei ani. Pentru a beneficia de această garanție este necesară prezentarea dovezii cumpărării, certificatul de garanție și imprimarea certificatului de garanție extinsă. Unele produse sunt excluse, pentru acestea se aplică Termenii și Condițiile DeWALT și Stanley.

#### **Garanția acordată persoanelor juridice**

În cazul persoanelor juridice termenul de garanție aplicabil este de un an. Acest termen de garanție este aplicabil tuturor produselor Stanley Black & Decker Romania, respectiv atât produselor pentru uz profesional cât și celor pentru uz gospodăresc (bricolaj).

În cadrul acestui termen, cumpărătorul persoană juridică poate solicita înlocuirea sau repararea produsului.

Situațiile care duc la pierderea garanției legale de conformitate, descrise mai sus, sunt aplicabile și în cazul garanției acordate persoanelor juridice.

## REPARAȚII ÎN PERIOADA DE GARANȚIE

Data intrării:	Data reparației:	Defecțiune:
Comandă reparație:	Data predării:	
<i>Clientul confirmă prin semnătură executarea gratuită a reparației în garanție și primirea produsului reparat.</i>		
Semnătură client:	Semnătură și ștampilă service:	
Data intrării:	Data reparației:	Defecțiune:
Comandă reparație:	Data predării:	
<i>Clientul confirmă prin semnătură executarea gratuită a reparației în garanție și primirea produsului reparat.</i>		
Semnătură client:	Semnătură și ștampilă service:	
Data intrării:	Data reparației:	Defecțiune:
Comandă reparație:	Data predării:	
<i>Clientul confirmă prin semnătură executarea gratuită a reparației în garanție și primirea produsului reparat.</i>		
Semnătură client:	Semnătură și ștampilă service:	

**LISTA CENTRELOR SERVICE AUTORIZATE**

Nr.	Oras	Agent Service	Adresa	Email	Telefon	Fax
1	Bucuresti	YALCO ROMANIA SRL	Sos. Pipera nr.48,020112	service@yalco.ro	+4021 232 31 47 +4021 232 31 49	+4021 232 31 76
2	Bucuresti	Edelweiss Grup SRL	Str. Drumul Osiei nr.76, 062395, Sector 6	service@edelweissgrup.ro	+4021 319 13 13	+4021 319 13 14
3	Ploiesti	METATOOLS SRL	Str. Poligonului Nr. 2 100070	service@Metatools.ro	+40374 473 034 +40747 118 112	+40244 406 698
4	Bacau	PARTENER SRL	Calea Moinesti nr. 34, 600281	service@partner.ro	+4023 451 03 77	+40234 510 955
5	Cluj	EPINVEST S.R.L.	Stra. Avram Iancului Nr. 502-504 407280	service@epinvest.ro	+40745 637 949	+40264 594 565
6	Baia Mare	PRO TOOLS S.R.L.	Str. Iuliu Maniu, Nr. 28 430131	office@protools.ro	+40262 218 794	+40262 276 535
7	Constanta	TRITON SRL	B-dul Aurel Vlaicu, Nr. 217	office@triton.com.ro	+4037 048 41 55	+4037 048 41 18
8	Tulcea	ABC International SRL	Str. Babadag, Nr. 5, Bl. 1, Sc. A, Parter	service@unelte.com.ro	+40240 518 260	+40240 517 669