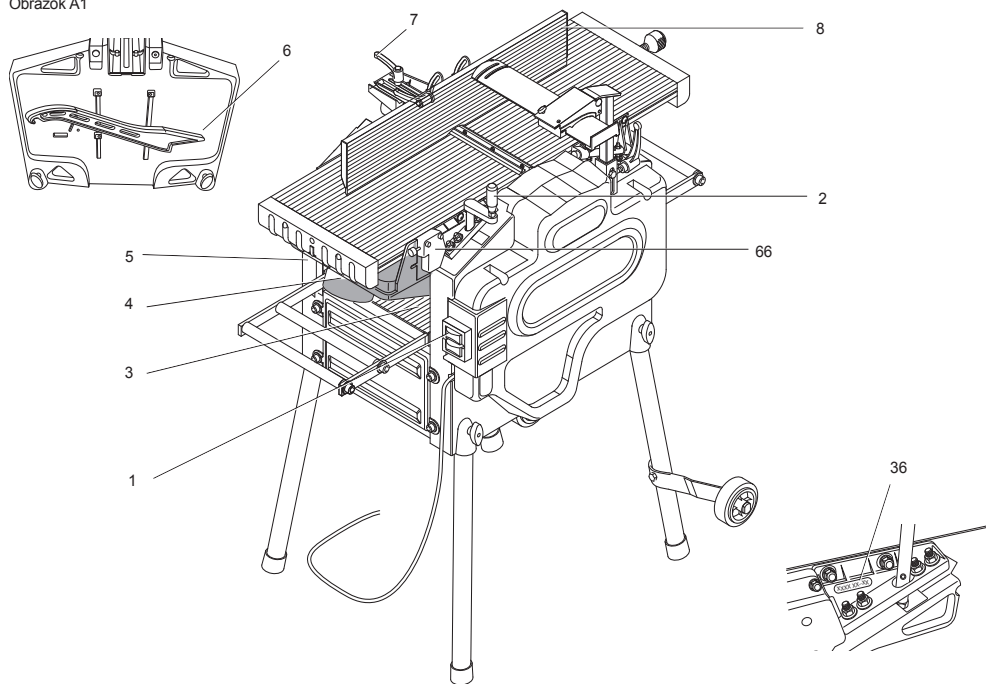

DEWALT®

D27300
D27300T

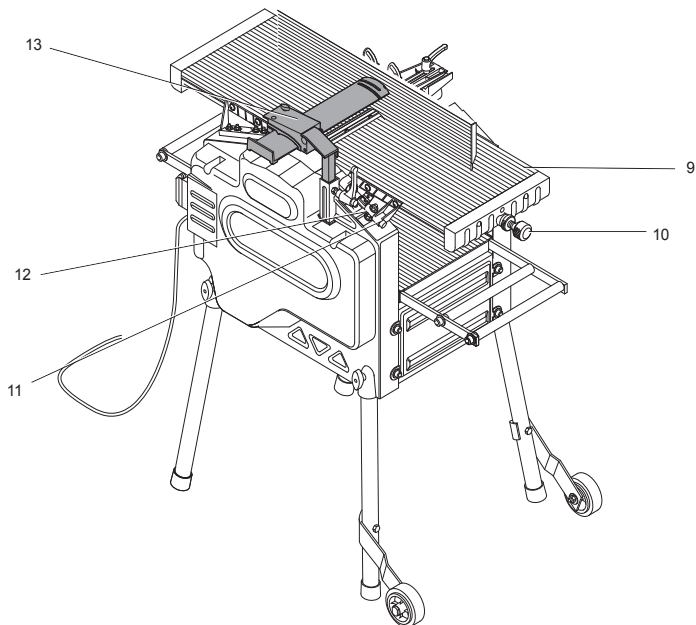
544666-33 SK

Preložené z pôvodného návodu

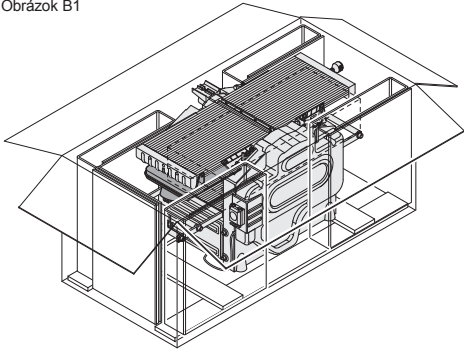
Obrázok A1



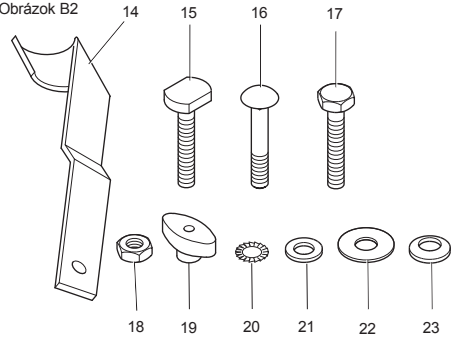
Obrázok A2



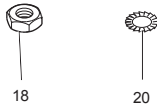
Obrázok B1



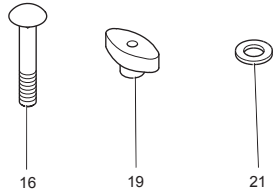
Obrázok B2



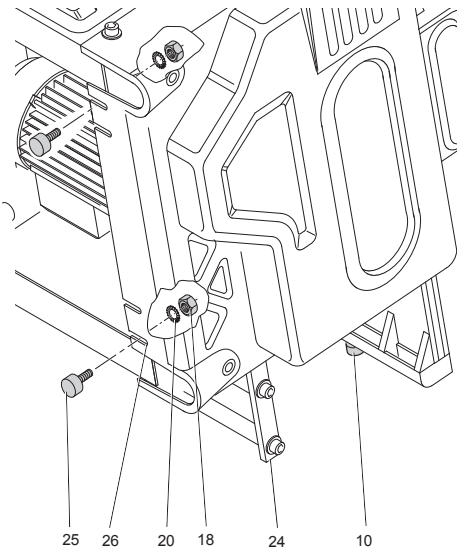
Obrázok C1



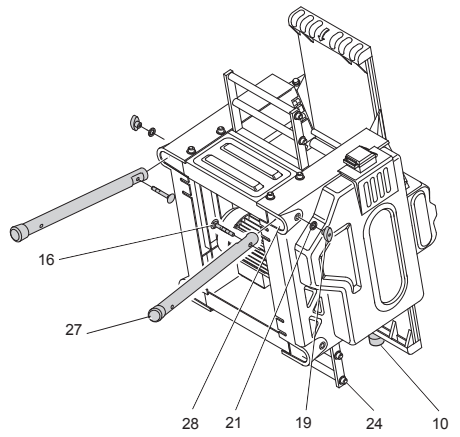
Obrázok D1



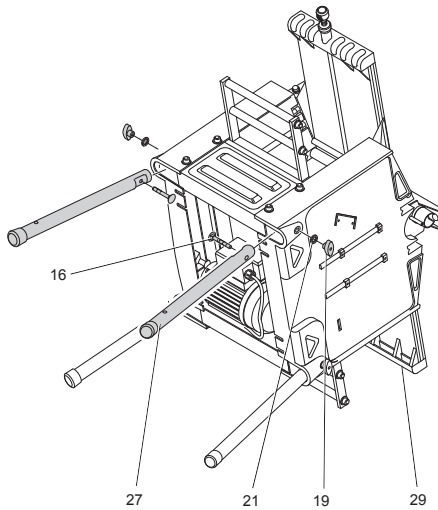
Obrázok C2



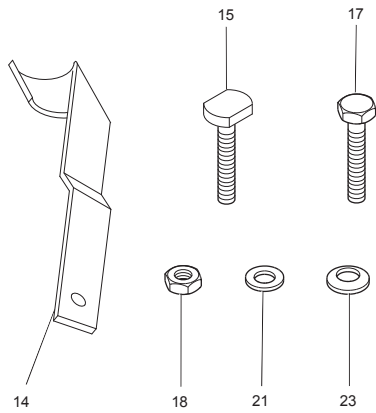
Obrázok D2



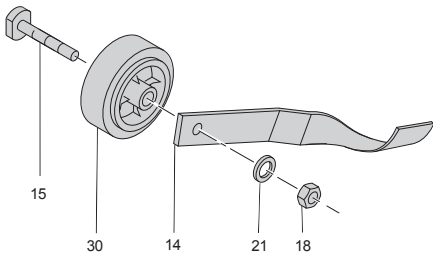
Obrázok D3



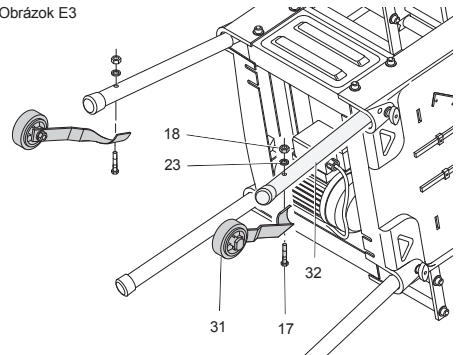
Obrázok E1



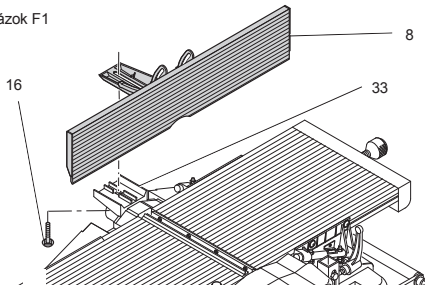
Obrázok E2



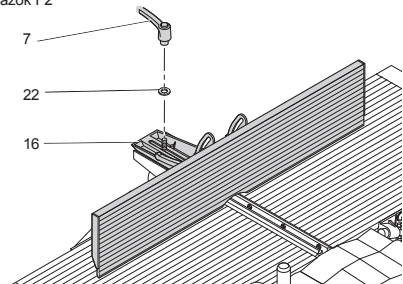
Obrázok E3



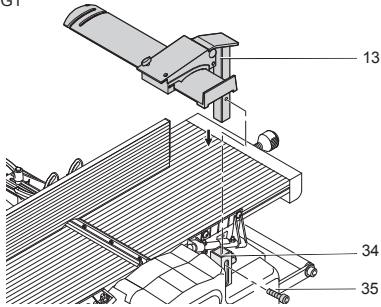
Obrázok F1



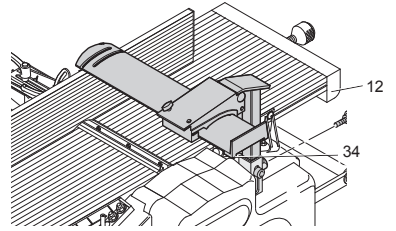
Obrázok F2



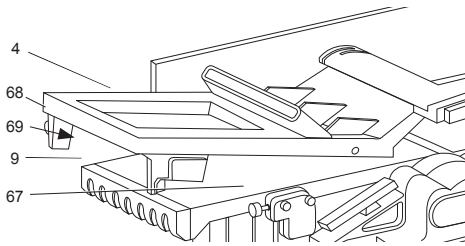
Obrázok G1



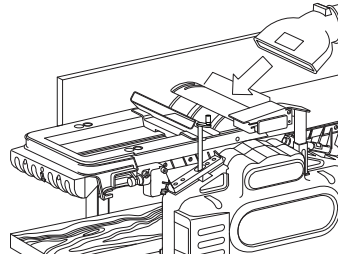
Obrázok G2



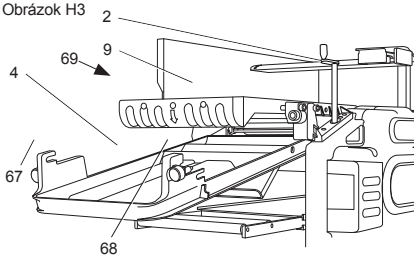
Obrázok H1



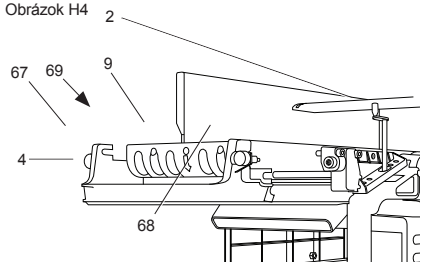
Obrázok H2



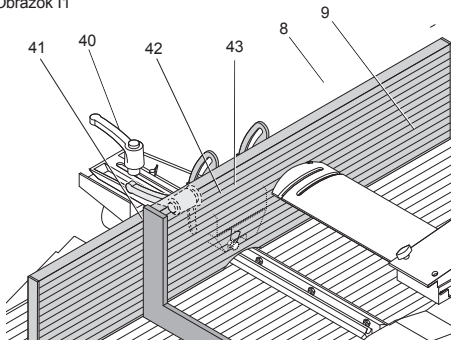
Obrázok H3



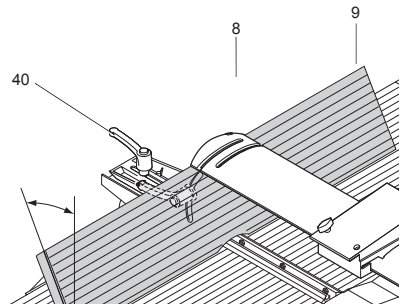
Obrázok H4



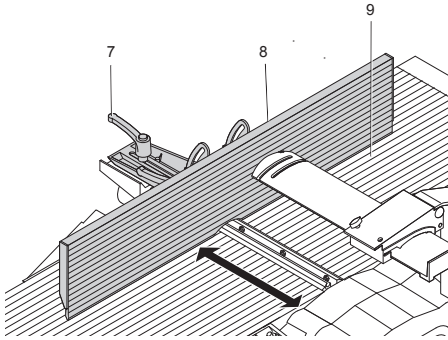
Obrázok I1



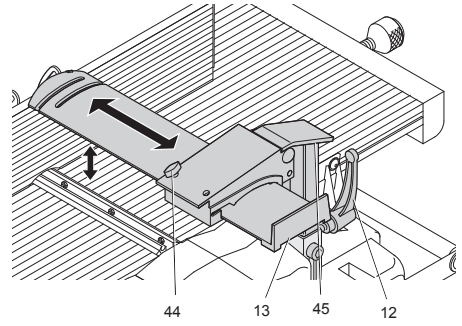
Obrázok I2



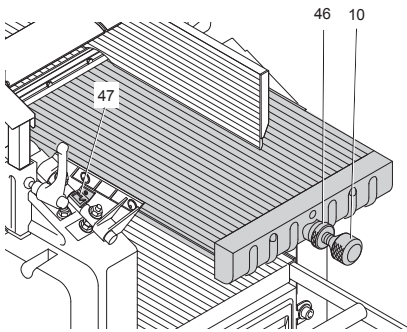
Obrázok I3



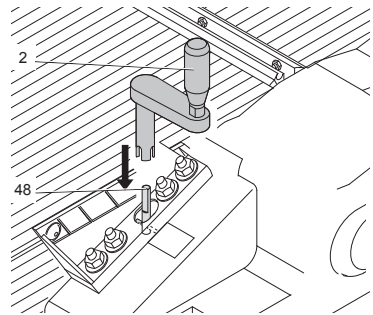
Obrázok J



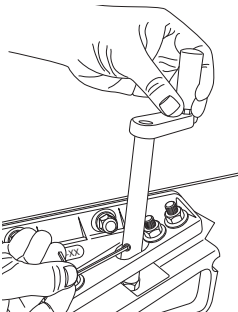
Obrázok K



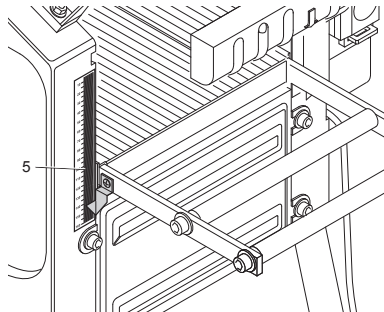
Obrázok L1



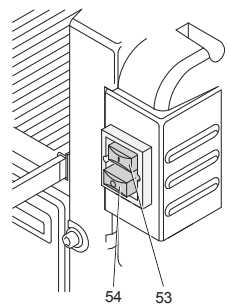
Obrázok L2



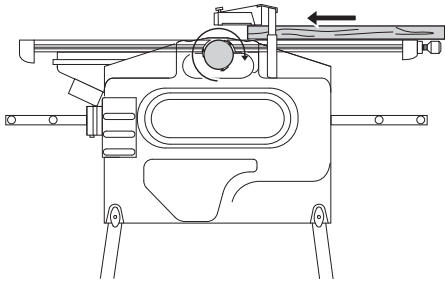
Obrázok L3



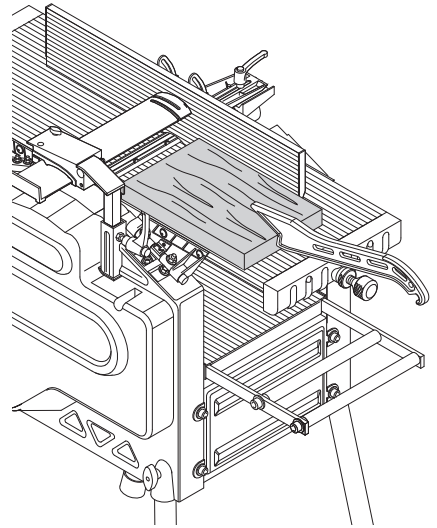
Obrázok M



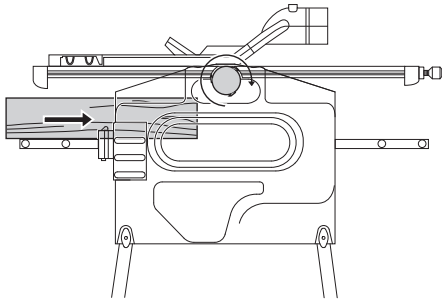
Obrázok N1



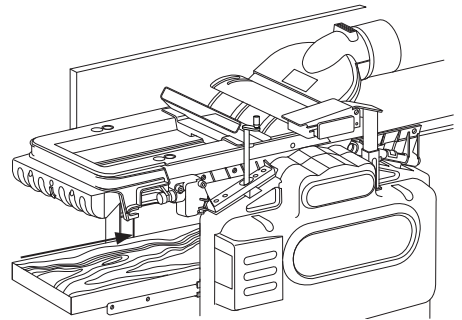
Obrázok N2



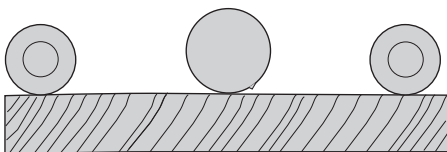
Obrázok O1



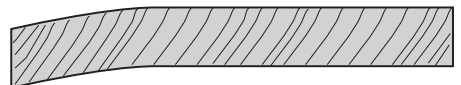
Obrázok O2



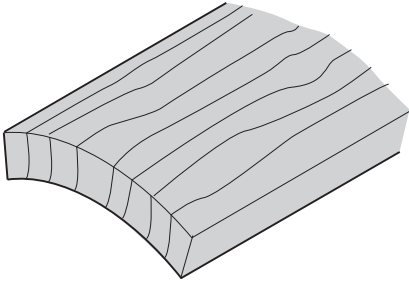
Obrázok P1



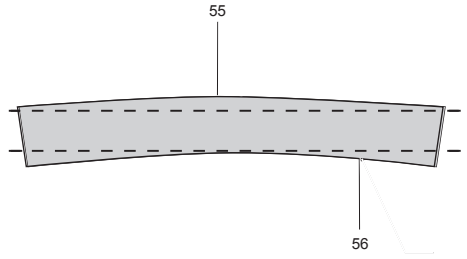
Obrázok P2



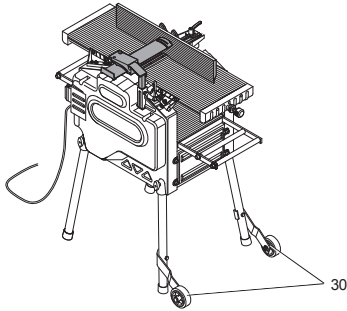
Obrázok P3



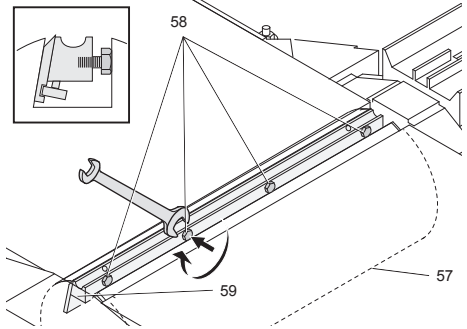
Obrázok P4



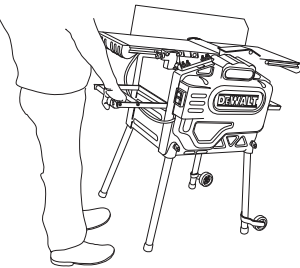
Obrázok Q1



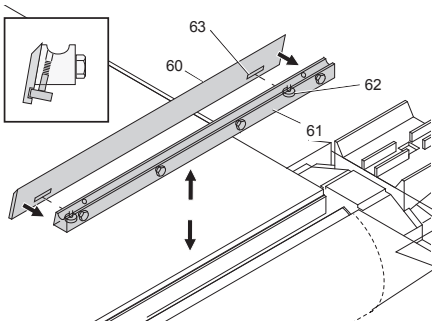
Obrázok R1



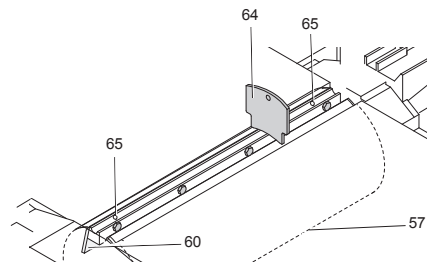
Obrázok Q2



Obrázok R2



Obrázok R3



HOBL'OVAČKA - ZAROVNÁVAČKA D27300, D27300T

Blahoželáme vám!

Zvllili ste si elektrické náradie značky DEWALT. Roky skúseností, dôkladný vývoj výrobkov a inovácie vytvorili zo spoločnosti DEWALT jedného z najspoľahlivejších partnerov pre používateľov profesionálneho elektrického náradia.

Technické údaje

		D27300	D27300T
Napájacie napätie	V	230	400
Typ		2	2
Príkon	W	2100	3000
Výkon	W	1650	2280
Otáčky naprázdno	max./min. ⁻¹	6200	6200
Rýchlosť posuvu	m/min.	5	5
Výška rezu (max)	mm	160	160
Max. šírka rezu	mm	260	260
Max. hĺbka rezu			
Hobl'ovka	mm	2,5	2,5
Zarovnávačka	mm	3	3
Veľkosť noža	mm	20	20
Hmotnosť	kg	54	54

L_{PA} (akustický tlak)	dB(A)*	96	96
K_{PA} (odchýlka akustického tlaku)	dB(A)	3	3
L_{WA} (akustický výkon)	dB(A)	109	109
K_{WA} (odchýlka akustického výkonu)	dB(A)	3,1	3,1

* pôsobiaca na sluch obsluhy

Poistky:

Náradie 230 V 10 A v napájacej sieti

POZNÁMKA (IBA D27300): Toto zariadenie je určené na pripojenie k napájacímu systému s maximálnou prípustnou impedanciou $Z_{max} = 0,27 \Omega$ na bode rozhrania (rozvodná skriňa) napájacieho systému používateľa.

Používateľ musí zaistiť, aby bolo toto zariadenie pripojené iba k napájacímu systému, ktorý spĺňa vyššie uvedené požiadavky. Ak je to nutné, používateľ môže požiadať distribútora elektrickej energie o informácie týkajúce sa impedancie systému v bode rozhrania.

Definícia: Bezpečnostné pokyny

Nižšie uvedené definície opisujú stupeň závažnosti každého označenia. Prečítajte si pozorne návod na použitie a venujte pozornosť týmto symbolom.



NEBEZPEČENSTVO: Označuje bezprostredne hroziacu rizikovú situáciu, ktorá, ak sa jej nezabráni, povedie k spôsobeniu **vážneho alebo smrteľného zranenia**.



VAROVANIE: Označuje potenciálne rizikovú situáciu, ktorá, ak sa jej nezabráni, **môže viesť k vážnemu alebo smrteľnému zraneniu**.



UPOZORNENIE: Označuje potenciálne rizikovú situáciu, ktorá, ak sa jej nezabráni, **môže viesť k ľahkému alebo stredne vážnemu zraneniu**.

UPOZORNENIE: Ak nie je použitý výstražný symbol, označuje potenciálne hroziacu rizikovú situáciu, ktorá, ak sa jej nezabráni, **môže viesť k spôsobeniu hmotných škôd**.



Upozorňuje na riziko úrazu spôsobeného elektrickým prúdom.



Upozorňuje na riziko vzniku požiaru.



Upozorňuje na ostré hrany.

ES Vyhlásenie o zhode v rámci EÚ

SMERNICA PRE STROJOVÉ ZARIADENIA



D27300, D27300T

Spoločnosť DEWALT týmto vyhlasuje, že tieto výrobky, popisované v technických údajoch, spĺňajú požiadavky nasledujúcich noriem: 2006/42/EC, EN 61029-1, EN 61029-2-3.

Tieto výrobky spĺňajú tiež požiadavky smernice 2004/108/EC. Ďalšie informácie Vám poskytne zástupca spoločnosti DEWALT na nasledujúcej

adrese alebo na adresách, ktoré sú uvedené na zadnej strane tohto návodu.

Nižšie podpísaná osoba je zodpovedná za zostavenie technických údajov a vydáva toto vyhlásenie v zastúpení spoločnosti DeWALT.



Horst Grossmann

Viceprezident pre vývoj a konštrukciu produktov
DeWALT, Richard-Klinger-Straße 11,
D-65510, Idstein, Germany
1. 2. 2010

Bezpečnostné pokyny



VAROVANIE! Pri použití elektrického náradia sa musia dodržiavať základné bezpečnostné pokyny, aby sa znížilo riziko vzniku požiaru, úrazu elektrickým prúdom a zranenia osôb, vrátane nasledujúcich.

Pred použitím tohto náradia si prečítajte všetky uvedené bezpečnostné pokyny a tieto pokyny uschovajte.

TENTO NÁVOD SI USCHOVAJTE NA PRÍPADNÉ ĎALŠIE POUŽITIE.

Všeobecné bezpečnostné pokyny

1. Udržujte poriadok na pracovisku.

Neporiadok na pracovisku alebo na pracovnej ploche môže viesť k úrazu.

2. Berte ohľad na okolie pracovnej plochy.

Nevystavujte náradie vlhkosti. Nepoužívajte náradie vo vlhkom prostredí. Zaisťte správne osvetlenie pracoviska (250 – 300 luxov). Nepoužívajte náradie na miestach, kde hrozí riziko vzniku požiaru alebo explózie, napríklad v blízkosti horľavých alebo výbušných kvapalín a plynov.

3. Ochrana pred úrazom spôsobeným elektrickým prúdom.

Zabráňte kontaktu tela s uzemnenými povrchmi (napríklad potrubia, radiátory, sporáky a chladničky). Pri práci v extrémnych podmienkach (napríklad vysoká vlhkosť, tvorba kovových pilín pri práci atď.) môžete elektrickú bezpečnosť zvýšiť vloženie izolačného transformátora alebo ochranného ističa (FI).

4. Okolostojace osoby udržujte mimo pracovného priestoru.

Zabráňte okolostojacim osobám, najmä deťom, aby sa dotýkali náradia alebo predlžovacieho kábla a udržujte ich mimo pracovného priestoru.

5. Náradie, ktoré nepoužívate, uskladnite.

Ak sa náradie nepoužíva, musí byť uskladnené na suchom mieste a musí byť tiež vhodne zabezpečené, mimo dosahu detí.

6. Náradie nepreťažujte.

Práca je účinnejšia a bezpečnejšia, ak používate náradie a nástroje na účely, na ktoré sú určené.

7. Používajte vhodné náradie.

Nepreťažujte malé náradie pri práci, ktorá je určená pre výkonnejšie náradie. Nepoužívajte náradie na iné účely, než na ktoré je určené. Nepoužívajte napríklad kotúčovú pílu na rezanie kmeňov alebo vetiev stromov.

8. Vhodne sa obliekajte.

Nenoste voľný odev a šperky. Môžu byť zachytené pohyblivými časťami. Pri práci vo vonkajšom prostredí používajte protišmykovú obuv. Ak máte dlhé vlasy, používajte vhodnú pokrývku hlavy.

9. Používajte prvky osobnej ochrany.

Vždy používajte ochranné okuliare. Ak sa pri práci s náradím práší alebo ak odlietavajú drobné čiastočky materiálu, používajte respirátor proti prachu alebo ochranný štít. Pretože môžu byť tieto čiastočky materiálu veľmi horúce, používajte tiež žiaruvzdornú zásteru. Vždy používajte ochranu sluchu. Vždy používajte ochrannú prilbu.

10. Pripojte zariadenie na zachytávanie prachu.

Ak je zariadenie vybavené adaptérom na pripojenie zariadenia na zachytávanie prachu, zaisťte jeho správne pripojenie a riadnu funkciu.

11. S prírodným káblom zaobchádzajte opatrne.

Nikdy nevyťahujte zástrčku zo zásuvky škľabaním za prírodný kábel. Vedte kábel tak, aby neprechádzal cez ostré hrany alebo horúce a mastné povrchy. Pri prenášaní nikdy nedržte náradie za prírodný kábel.

12. Obrobok si upnite.

Ak je to možné, používajte na upnutie obrobku svorky alebo zverák. Je to bezpečnejšie a umožňuje to obsluhu náradia oboma rukami.

13. Neprekážajte sami sebe.

Pri práci vždy udrzte vhodný a pevný postoj.

14. Vykonávajte dôkladnú údržbu náradia.

Udržujte ostré a čisté pracovné nástroje. Tak bude zaistený bezpečnejší a vyšší výkon náradia. Dodržujte pokyny na údržbu a výmenu príslušenstva. Náradie pravidelne kontrolujte a ak je poškodené, nechajte ho opraviť v autorizovanom servise. Udržujte rukoväti a všetky ovládacie prvky čisté, suché a neznečistené olejom alebo mazivami.

15. Náradie odpojte.

Ak sa náradie nepoužíva, pred vykonávaním údržby a pred výmenou príslušenstva, ako sú pílové kotúče, pracovné nástroje a nože, náradie vždy odpojte od elektrickej siete.

16. Odstráňte nastavovacie prípravky a kľúče.

Vytvorte si návyk, aby ste pred použitím náradia kontrolovali, či na náradí nezostali nastavovacie kľúče alebo prípravky a zaistíte ich odstránenie z náradia.

17. Zabráňte nechcenému zapnutiu.

Neprenášajte náradie s prstom na hlavnom vypínači. Pred pripojením k elektrickej sieti sa uistite, či je hlavný vypínač v polohe vypnuté (OFF).

18. Používajte predlžovacie káble určené na vonkajšie použitie.

Pred použitím skontrolujte predlžovací kábel a ak je poškodený, zaistite jeho výmenu. Ak používate náradie vonku, používajte iba predlžovací kábel určený na vonkajšie použitie, ktorý je i takto označený.

19. Buďte pozorní.

Stále sledujte, čo robíte. Pracujte s rozvahou. S náradím nepracujte, ak ste unavení alebo ak ste pod vplyvom omamných látok, alkoholu alebo liekov.

20. Kontrolujte stav náradia.

Skôr než budete náradie používať, starostlivo skontrolujte, či nie je poškodené, aby bola zaistená jeho správna funkcia. Skontrolujte vychylenie a uloženie pohybujúcich sa častí, opotrebovanie jednotlivých častí a ďalšie prvky, ktoré môžu ovplyvniť správny chod náradia. Zničené alebo iné poškodené dielce nechajte opraviť alebo vymeniť v autorizovanom servise, ak v tejto príručke nebude uvedený iný spôsob odstránenia poruchy. Poškodené vypínače nechajte vymeniť v autorizovanom servise. Ak nie je možné hlavným vypínačom náradie zapnúť

a vypnúť, s náradím nepracujte. Nikdy sa nepokúšajte o opravu sami.

VAROVANIE! Použitie iného príslušenstva alebo prídavného zariadenia a vykonávanie iných pracovných operácií, než je odporúčané týmto návodom, môže spôsobiť poranenie obsluhu.

21. Opravy tohto náradia vždy zverujte kvalifikovaným servisným technikom.

Toto elektrické náradie zodpovedá platným bezpečnostným normám. Opravy by mali vykonávať iba kvalifikovaní technici, ktorí budú používať originálne náhradné dielce. V iných prípadoch môže dôjsť k veľkému ohrozeniu používateľa.

Ďalšie bezpečnostné pokyny pre hobľovačky

- Pri práci používajte ochranné okuliare, pracovné rukavice a ochranu sluchu.
- Nikdy neobsluhujte stroj bez riadne nasadených ochranných krytov a bez zariadenia na ochranu pred spätným rázom v perfektnom prevádzkovom stave.
- Pri hobľovaní stroj nepoužívajte bez správne nastaveného vodidla. Uistite sa, či sa spodná hrana vodidla dotýka hornej plochy stola.

VAROVANIE! Stoly hobľovačky boli presne nastavené už vo výrobnom závode. Nikdy nevykonávajte zmeny nastavenia stolov sami.

- Používajte iba nože určené pre tento stroj.
- Vždy používajte nože, ktoré sú správne nabrúsené a v dobrom stave.
- Nepoužívajte tento stroj na prácu s iným materiálom než je mäkké alebo tvrdé drevo.
- Nikdy nevykonávajte rezanie drážok, otvorov pre čapy alebo iných tvarov. Vytváranie polodrážok nie je povolené.
- Nikdy nevykonávajte prerušované práce (to znamená rezy, u ktorých nie je vykonávané obrábanie na celej dĺžke obrobku).
- Vyvarujte sa práci s prehnutým drevom, ktoré by nebolo v zodpovedajúcom kontakte s povrchom pracovného stola.
- Pred použitím skontrolujte riadnu funkciu zariadenia proti spätnému rázu a hriadeľov posuvu.
- Pred zahájením práce z obrobku odstráňte všetky klinec a iné kovové časti. Nepracujte s drevom, na ktorom sa štiepu triesky.

- Ak píla pracuje v režime hobl'ovačka, uistite sa, či je kryt horného noža nastavený tak, aby poskytoval optimálnu ochranu.
- Uistite sa, či sa zdvíhacia rukoväť nenachádza v oblasti prísunu materiálu.
- Pri práci s dlhými obrobkami používajte na oboch stranách stroja vhodné valčekové stoly nastavené na výšku stolov stroja.
- Udržujte ruky v bezpečnej vzdialenosti od nožov.
- Pri práci v režime hobl'ovačka vždy používajte tlačnú tyč.
- Ak sa tlačná tyč nepoužíva, uložte ju na určené miesto.
- Ak je blok nožov v pohybe, vyvarujte sa odstraňovaniu akýchkoľvek odrezkov alebo iných častí obrobku z priestoru rezu.
- Rozmery obrobkov:
 - Ak stroj nie je vybavený prídavnými podperami, môžu byť obrábané obrobky s nasledujúcimi maximálnymi rozmermi:

HOBL'OVAČKA

- Výška 140 mm x šírka 260 mm x dĺžka 500 mm
- Nikdy neobrábajte obrobky kratšie než 300 mm

ZAROVNÁVAČKA

- Výška 160 mm x šírka 260 mm x dĺžka 600 mm
- Nikdy neobrábajte obrobky kratšie než 500 mm

– Dlhšie obrobky musia byť podporené ďalším vhodným podperným stolom, napríklad valčekovým stolom.

- V prípade nehody alebo poruchy stroj okamžite vypnite a odpojte prívodný kábel od zásuvky.
- Vykonaňte záznam o poruche a stroj vhodným spôsobom označte, aby ste zabránili ostatným osobám používať poškodený stroj.
- **IBA HOBL'OVAČKA:** Ak dôjde počas obrábania k zablokovaniu nožov z dôvodu nadmernej posuvnej sily, vypnite stroj a odpojte prívodný kábel od zdroja napätia. Vyberte obrobok a uistite sa, či sa blok nožov voľne otáča. Znovu zapnite stroj a začnite nový rez s menšou posuvnou silou.
- Uistite sa, či je riadne zakrytá každá časť obrábacieho bloku, ktorá nie je používaná na hobl'ovanie.

Zvyškové riziká

Pri použití hobl'ovačky vznikajú nasledujúce riziká:

Napriek tomu, že sa dodržiavajú príslušné bezpečnostné predpisy a používajú sa bezpečnostné zariadenia, určité zvyškové riziká sa nemôžu vylúčiť. Tieto riziká sú nasledujúce:

- Riziko nehody spôsobené nekrytou časťou rotujúceho noža.
- Riziko zranenia pri výmene noža.
- Riziko pritlačenia prstov pri manipulácii s ochrannými krytmi.
- Zdravotné riziká spôsobené vdychovaním prachu vytváraného pri hobl'ovaní dreva, najmä dubového, bukového a materiálu MDF.

Nasledujúce faktory zvyšujú riziko dýchacích problémov:

- Pri rezaní dreva nie je pripojené žiadne odsávacie zariadenie.
- Nedostatočné odsávanie prachu, ktoré je spôsobené zanesenými filtermi.

Štítky na náradí

Na náradí sú nasledujúce piktogramy:



Pred použitím si prečítajte návod na obsluhu.



Používajte ochranu sluchu.



Používajte ochranu zraku.



Bod uchopenia na prenášanie.



Udržujte ruky v bezpečnej vzdialenosti od nožov.



Ak používate stroj v režime hrúbkovačka, dávajte pozor na smer posuvu obrobku. Nikdy stroj nepoužívajte bez riadne nasadeného lapača hoblín.



Ak používate stroj v režime hobl'ovačka, dávajte pozor na smer posuvu obrobku. Nikdy stroj nepoužívajte bez riadne nasadeného lapača hoblín.



Uistite sa, či sú nože správne nastavené. Zaisťte, aby nože

z nožovej hlavy nevyčnievali viac než 1,1 mm.

UMIESTNENIE DÁTUMOVÉHO KÓDU (OBR. A1)

Dátumový kód (36), ktorý obsahuje aj rok výroby, je vytlačený na kryte.

Príklad:

2010 XX XX
Rok výroby

Obsah balenia

Balenie obsahuje:

- 1 čiastočne zostavenú hobľovačku
- 1 ochranný kryt
- 1 kryt/zachytávač hoblín
- 1 adaptér otvoru na odvod prachu
- 1 škatuľu obsahujúcu:
 - 1 vodidlo
 - 1 tlačnú tyč
 - 1 balenie obsahujúce:
 - 1 šesťhranný kľúč 2,5 mm
 - 1 šesťhranný kľúč 4 mm
 - 1 šesťhranný kľúč 5 mm
 - 1 šesťhranný kľúč 6 mm
 - 1 kľúč 13/10 mm
 - 1 nastavovací prípravok
 - 1 zdvíhaciu rukoväť
 - 2 upínacie rukoväti
 - 4 gumové pätky
 - 1 vratovú skrutku M8
 - 4 matice M8
 - 4 ozubené podložky D8
 - 1 plochá podložka D8
- 1 škatuľu obsahujúcu:
 - 4 nohy
 - 2 kolieska
 - 2 držiaky koliesok
 - 1 balenie obsahujúce:
 - 2 osi pre kolieska
 - 4 vratové skrutky M8
 - 2 skrutky so šesťhrannou hlavou M8
 - 4 matice M8
 - 4 krídlové matice
 - 4 ploché podložky D8

6 tanierových podložiek D8

1 návod na obsluhu

1 výkresovú dokumentáciu

- *Skontrolujte, či počas prepravy nedošlo k poškodeniu náradia, jeho častí alebo príslušenstva.*
- *Pred začatím pracovných operácií venujte dostatok času dôkladnému prečítaniu a pochopeniu tohto návodu.*

Popis (obr. A1, A2)



VAROVANIE: Nikdy nevykonávajte žiadne úpravy náradia ani jeho súčastí. Mohlo by dôjsť k zraneniu alebo k jeho poškodeniu.

OBR. A1

1. Hlavný vypínač (Zapnuté/Vypnuté)
2. Zdvíhacia rukoväť
3. Spodný stôl
4. Kryt/zachytávač hoblín
5. Meradlo spodného stola
6. Tlačná tyč
7. Upínacia rukoväť vodidla
8. Vodidlo

OBR. A2

9. Horný stôl
10. Nastavovacia skrutka hĺbky hobľovania
11. Meradlo horného stola
12. Upínacia rukoväť krytu
13. Ochranný kryt

POUŽITIE VÝROBKU

Vaša hobľovačka a zarovnávačka DEWALT D27300/D27300T je určená na profesionálne obrábanie tvrdého a mäkkého dreva. Vykonáva ľahké, presné a bezpečné hobľovanie a zarovnávanie.

Blok nožov je určený na použitie nožov 260 mm (DE7333).



VAROVANIE! Nepoužívajte tento stroj na iné účely, než je popísané v tomto návode na obsluhu.

NEPOUŽÍVAJTE tento stroj vo vlhkom prostredí alebo na miestach s výskytom horľavých kvapalín alebo plynov.

Tieto hobľovky sú elektrické náradia na profesionálne použitie.

ZABRÁŇTE deťom, aby sa s týmto náradím dostali do kontaktu. Ak používajú toto náradie neskúsenej osoby, musí byť zaistený odborný dozor.

Elektrická bezpečnosť

Elektromotor je určený iba na napájacie napätie 400 V (3 fázy) alebo 230 V (1 fáza). Vždy skontrolujte, či napájacie napätie zodpovedá napätiu na výkonovom štítku.

Ak dôjde k poškodeniu prírodného kábla, musí byť nahradený špeciálne upraveným káblom, ktorý je dodávaný autorizovaným servisom DeWALT.

Výmena sieťovej zástrčky (iba pre Veľkú Britániu a Írsko)

Ak budete inštalovať novú zástrčku prírodného kábla:

- Bezpečne odstráňte starú zástrčku.
- Pripojte hnedý vodič k svorke pod napätím na novej zástrčke.
- Modrý vodič pripojte k nulovej svorke.
- Žlto-zelený vodič pripojte k svorke pe.

Dodržiujte montážne pokyny dodávané s kvalitnými zástrčkami. Odporúčaná poistka: 13 A (iba 230 V).

Použitie predlžovacieho kábla

Ak je použitie predlžovacieho kábla nutné, použite iba schválený typ kábla s tromi vodičmi, ktorý je vhodný pre príkon tohto náradia (pozrite technické údaje). Minimálny prierez vodiča je 1,5 mm². Maximálna dĺžka je 20 m.

V prípade použitia navíjacieho kábla odviňte vždy celú dĺžku kábla.

MONTÁŽ A NASTAVENIE



VAROVANIE: Z dôvodu zníženia rizika zranenia vždy vypnite stroj a odpojte prírodný kábel od siete pred nasadením alebo sňatím príslušenstva, pred akýmkoľvek nastavením alebo pred vykonávaním opráv. Uistite sa, či je hlavný vypínač v polohe vypnuté. Náhodné zapnutie by mohlo spôsobiť úraz.



VAROVANIE: Pred zahájením montáže vždy odpojte náradie od siete.

Vybalenie stroja (obr. B1)

1. Odstráňte baliaci materiál zo škatule.

2. Vyzdvihnite stroj zo škatule.
3. Vyberte zo stroja škatuľu s dielcami.
4. Odstráňte zo stroja zvyšky obalového materiálu.

POPIS MONTÁŽNYCH PRVKOV (OBR. B2)

Odporúčame Vám, aby ste vybalili a rozdelili všetky montážne prvky.

14. Držiak koliesok
15. Os kolieska
16. Vratová skrutka M8
17. Skrutka so šesťhrannou hlavou M8
18. Matica M8
19. Krídlová matica
20. Ozubená podložka D8
21. Plochá podložka D8
22. Plochá podložka D8
23. Tanierová podložka D8

Montáž pätiiek (obr. C1, C2)

S namontovanými päťkami môže byť stroj umiestnený na pracovný stôl. Z dôvodu zaistenia bezpečnej prevádzky musí byť stroj riadne pripevnený k pracovnému stolu. Požadované montážne prvky: 4 matice (18), 4 ozubené podložky (20) (obr. C1).

1. Otočte stroj na bok tak, aby sa výstupný rám hrúbkovačky (24) opieral o podlahu (obr. C2).



VAROVANIE: Zabráňte tomu, aby sa nastavovacia skrutka hĺbky hobľovania (10) dostala do kontaktu s podlahou.

2. Do každej vonkajšej drážky (26), ktoré sa nachádzajú na spodnej časti skrine stroja, zasuňte pätku (25).
3. Na závitovú časť pätky nasadte ozubenú podložku (20) a maticu (18).
4. Dotiahnite matice.
5. Postavte stroj do normálnej polohy.
6. Pripevnite stroj k pracovnému stolu.

Montáž nôh (obr. D1 - D3)

Po montáži oporných nôh môže byť stroj používaný samostatne. Požadované montážne prvky: 4 vratové skrutky (16), 4 krídlové matice (19), 4 ploché podložky (21) (obr. D1).

1. Otočte stroj na bok tak, aby sa výstupný rám hrúbkovačky (24) opieral o podlahu (obr. D2).



VAROVANIE: Zabráňte tomu, aby sa nastavovacia skrutka hĺbky hobl'ovania (10) dostala do kontaktu s podlahou.

- Do každého horného otvoru (28), ktoré sa nachádzajú na okrajoch spodnej časti skrine stroja, zasuňte nohu (27).
- Do otvorov v nohách a v skriní stroja zasuňte vratové skrutky (16).
- Nasadte na skrutky ploché podložky (21) a krídlové matice (19).
- Dotiahnite krídlové matice.
- Otočte stroj na bok tak, aby sa výstupný stôl hobl'ovky (29) opieral o podlahu (obr. D3).
- Zopakujte vyššie uvedený postup.
- Podľa nižšie uvedeného postupu namontujte kolieska.

Montáž koliesok (obr. E1 - E3)

Požadované montážne prvky: 2 držiaky koliesok (14), 2 osi koliesok (15), 2 skrutky (17), 4 matice (18), 2 ploché podložky (21), 2 tanierové podložky (23) (obr. E1).

- Porovnajete každé koliesko (30) s držiakom (14) a do každého otvoru zasuňte os kolieska (15) (obr. E2).
- Na závitovú os pätky nasadte plochú podložku (21) a maticu (18).
- Dotiahnite matice.
- Pomocou skrutky so šesťhrannou hlavou (17), tanierovej podložky (23) a matice (18) namontujte zostavu kolieska (31) na nohy (32) (obr. E3).
- Dotiahnite matice.
- Postavte stroj do normálnej polohy.

Montáž vodidla (obr. F1, F2)

- Nasadte vodidlo (8) na držiak vodidla (33) (obr. F1).
- Zo spodnej strany pretiahnite držiakom a vodidlom vratovú skrutku (16).
- Nasadte na skrutku (16) plochú podložku (22) (obr. F2).
- Nasadte na skrutku (16) upínaciu rukoväť (7).

Montáž krytu (obr. G1, G2)

- Vložte kryt (13) do stĺpika krytu (34) (obr. G1).
- Nastavte kryt dotiahnutím poistnej skrutky (35).

- Nasadte na stĺpik (34) upínaciu rukoväť (12) (obr. G2).

Montáž krytu/zachytávača hoblín

Ak stroj používate v režime hobl'ovka, kryt/zachytávač hoblín musí byť namontovaný zo spodnej strany horného stola. Ak stroj používate v režime zarovnávačka, kryt/zachytávač hoblín musí byť namontovaný na hornej strane horného stola.

REŽIM ZAROVNÁVANIE (OBR. A1, H1, H2)

POZNÁMKA: Kryt/zachytávač hoblín je namontovaný pre režim hobl'ovačka.

- Povoľte upínacie skrutky (68, 69), aby ste mohli sňať kryt/zachytávač hoblín (4) z horného stola (9).
- Otočte kryt/zachytávač hoblín o 180°.
- Posúvajte kryt/zachytávač hoblín (4) pozdĺž horného stola (9), dokiaľ nebude výstupok (67) vyrovnaný s mikrospínačom (66).
- Pripevnite kryt/zachytávač hoblín dotiahnutím upínacích skrutiek (67, 69).

REŽIM HOBL'OVANIE (OBR. G1, G2, H3, H4)

- Otočte zdvíhaciu rukoväť (2) tak, aby došlo k úplnému spusteniu spodného stola (9).
- Povoľte upínacie skrutky (67, 69), aby ste mohli sňať kryt/zachytávač hoblín (4) z horného stola.
- Snímte kryt/zachytávač hoblín z horného stola.
- Otočte kryt/zachytávač hoblín o 180°.
- Vyrovnajete 2 vonkajšie rebrá otvoru na odvod prachu na kryte/zachytávači hoblín s 2 drážkami bočných panelov.
- Posuňte kryt/zachytávač hoblín smerom dopredu do mikrospínača (66).
- Pripevnite kryt/zachytávač hoblín dotiahnutím upínacích skrutiek (68, 69).
- Spúšťajte kryt (13), dokiaľ nebude v kontakte so zachytávačom hoblín a zaistíte jeho polohu pákou (12).

POZNÁMKA: Ak používate zachytávač hoblín, úplne spustite horný stôl a pripevnite adaptér ku sklzu na hoblíny. Potom zdvíhajte horný stôl, dokiaľ nebude v kontakte s adaptérom.

Nastavenie



VAROVANIE: Pred nastavením vždy odpojte náradie od siete.

NASTAVENIE VODIDLA (OBR. I1 - I3)

Nastavenie pravého uhla (obr. I1)

Vodidlo je vybavené nastaviteľným dorazom, ktorý uľahčuje nastavenie pravého uhla.

1. Uvoľnite upínaciu rukoväť (40).
2. Tlačte vodidlo priamo nahor, aby ste zaistili jeho celkom zvislú polohu a potom pritiahnite upínaciu rukoväť.
3. Položte na stôl uhlomer (41) a oprite tento uholník o vodidlo (8).
4. Ak je nutné nastavenie, postupujte nasledovne:
5. Uvoľnite o niekoľko otáčok maticu (42) a zaskrutkujte alebo vyskrutkujte nastavovaciu dorazovú skrutku zvislej polohy (43) tak, aby bolo vodidlo v kolmej polohe (90°) vzhľadom k stolu. Vykonajte kontrolu pomocou uhlomera.

Nastavenie uhla na zrážanie hrán (obr. I2)

1. Uvoľnite upínaciu rukoväť (40).
2. Pohybujte vodidlom (8) pozdĺž jeho pozdĺžnej osi, aby ste nastavili požadovaný uhol.
3. Uistite sa, či sa spodná hrana vodidla dotýka hornej plochy stola (9).
4. Dotiahnite upínaciu rukoväť.

Nastavenie šírky hobľovania (obr. I3)

1. Uvoľnite upínaciu rukoväť vodidla (7).
2. Pohybujte vodidlom (8) cez horný stôl (9), aby ste nastavili požadovanú šírku.
3. Dotiahnite upínaciu rukoväť vodidla.

NASTAVENIE KRYTU (OBR. J)

Kryt môže byť nastavený do akejkoľvek polohy nad stolom, aby poskytoval optimálnu ochranu.



VAROVANIE: *Vždy sa uistite, či je kryt nastavený tak, aby vyhovoval z hľadiska šírky hobľovania a výšky obrobku.*

Nastavenie šírky

1. Povoľte zaistovaciu skrutku (44).
2. Nastavte kryt (13) na požadovanú šírku.
3. Dotiahnite nastavovaciu skrutku.

Nastavenie výšky

1. Uvoľnite upínaciu rukoväť (12).
2. Nastavte držiak krytu (45) do požadovanej výšky.
3. Dotiahnite upínaciu rukoväť.

NASTAVENIE HĽBKY REZU (OBR. K, L1 - L3)

Režim hobľovanie (obr. K)

1. Povoľte upínací krúžok (46).
2. Uchopte nastavovaciu skrutku hĺbky rezu (10) a pomocou meradla (47) nastavte požadovanú hĺbku rezu.
 - Otáčanie v smere pohybu hodinových ručičiek znižuje hĺbku rezu.
 - Otáčanie proti smeru pohybu hodinových ručičiek zvyšuje hĺbku rezu.
3. Dotiahnite upínací krúžok.

Režim zarovnávanie (obr. L1 - L3)

1. Nasadte zdvíhaciu rukoväť (2) na koncovú časť hriadeľa zdvíhania (48) (obr. L1).
2. Otáčajte rukoväťou v smere pohybu hodinových ručičiek, dokiaľ nebude v kontakte s maticou hriadeľa.
3. Otáčajte zdvíhacou rukoväťou proti smeru pohybu hodinových ručičiek, dokiaľ nebude vyrovnaná s otvorom a plochou časťou hriadeľa.
4. Pomocou šesťhranného kľúča 2,5 mm dotiahnite kolík zdvíhacej rukováti (obr. L2).
 - Otáčanie v smere pohybu hodinových ručičiek znižuje hĺbku rezu.
 - Otáčanie proti smeru pohybu hodinových ručičiek zvyšuje hĺbku rezu.
5. Na meradle hĺbky rezu (5) odčítajte konečnú hrúbku Vášho obrobku (obr. L3).

POUŽITIE

Pokyny na použitie



VAROVANIE: *Vždy dodržiavajte bezpečnostné predpisy a platné nariadenia.*



VAROVANIE: *Pred každým nastavením alebo pred každou montážou alebo demontážou doplnkov a príslušenstva z dôvodu zníženia rizika vážneho zranenia stroj vždy vypnite a odpojte prívodný kábel od zdroja napájania.*

Uistite sa, či je stroj z hľadiska výšky stola a stability umiestnený v bezpečnej a ergonomickej polohe. Poloha stroja musí byť zvolená tak, aby mala obsluha stroja dobrý prehľad a dostatok voľného priestoru v blízkosti stroja, ktorý umožní manipuláciu s obrobkami bez akéhokoľvek obmedzenia.

Pred použitím

- Odstráňte všetky cudzie predmety. Nevykonávajte hobľovanie dreva s uvoľnenými uzlami. Nevykonávajte hobľovanie dreva, ktoré je sprehybané alebo na ktorom je mnoho uzlov.

Zapnutie a vypnutie (obr. M)

Hlavný vypínač ponúka viac výhod:

PODNAPÄŤOVÁ FUNKCIA

Ak z nejakého dôvodu dôjde k prerušeniu napájania, musí byť vypínač úmyselne znovu zapnutý.

OCHRANNÉ ZARIADENIE PROTI PREŤAŽENIU MOTORA

Ak dôjde k preťaženiu motora, bude odpojený jeho napájanie. V takej situácii nechajte motor 2 minúty vychladnúť a potom stlačte zelené spúšťacie tlačidlo.

MIMORIADNA BEZPEČNOSŤ

Sklopná bezpečnostná uzatváracia doska môže byť zaistená visacou zámokou. Doska slúži tiež ako ľahko použiteľné tlačidlo núdzového vypínania, pretože tlak pôsobiaci na prednú časť dosky spôsobí stlačenie vypínacieho tlačidla.

1. Ak chcete stroj zapnúť, stlačte zelené zapínacie tlačidlo (53).
2. Ak chcete stroj vypnúť, stlačte červené vypínacie tlačidlo (54).



VAROVANIE: Po ukončení práce a pred odpojením prírodného kábla stroj vždy vypnite.

Hobľovanie (obr. N1, N2)

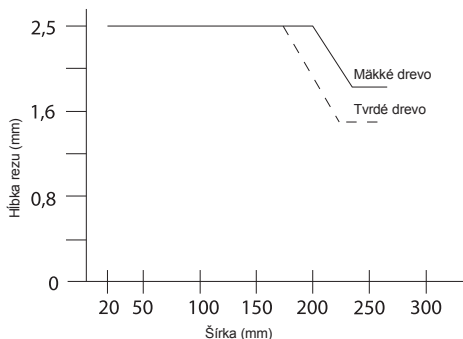
1. Podľa vyššie uvedeného postupu namontujte kryt/zachytávač hoblín.
2. Podľa potreby vykonajte nastavenie vodidla.
3. Nastavte kryt tak, aby poskytoval optimálnu ochranu.
4. Nastavte hĺbku hobľovania.
5. Zapnite stroj.
 - Pomaly posúvajte obrobok pod kryt a stále ho pevne pritláčajte k vodidlu.
 - Posúvajte obrobok v smere drevných vlákien.
 - Hneď ako sa priblížite k nožovej hlave, nezabudnite použiť tlačnú tyč.

Zarovnávanie (obr. A2, O1, O2)

1. Podľa vyššie uvedeného postupu namontujte kryt/zachytávač hoblín.

2. Spustite kryt (13).
3. Nastavte hĺbku hobľovania.
4. Zapnite stroj.
 - Najlepšie výsledky dosiahnete, ak bude mať obrobok minimálne jednu plochú stranu.
 - Ak chcete dosiahnuť optimálne výsledky, ohobľujte obidve strany obrobku, aby ste dosiahli požadovanú hrúbku.

Sledujte vodiace rysky šírky a hĺbky rezu zobrazené v nižšie uvedenej tabuľke.



Šírka (mm)

1. Pomaly posúvajte obrobok do stroja.
2. Posúvajte obrobok v smere vlákien dreva.

Prierez

Prierez je prehlbenina, ktorá vznikne v situácii, kedy sa koncové časti obrobku dostanú do kontaktu s nožmi. Zabránenie prierezu

1. Počas hobľovania udržiavajte obrobok stále vyrovnaný.
2. Pritláčajte obrobok stále na stôl.

Deformácie (obr. P1 - P4)

Ak je obrobok iba ľahko zdeformovaný, ohobľujte obidve jeho strany, aby ste získali požadovanú hrúbku.

VYPUKLÉ OBROBKÝ (OBR. P1, P2)

Posuvné valčeky a nožová hlava obrobok dočasne vyrovnajú (obr. P1). Vypuklý tvar sa však po hobľovaní znovu obnoví (obr. P2).

- Ak chcete odstrániť priehyb, použite hoblák.

MISKOVITÉ OBROBKÝ (OBR. P3, P4)

1. Rozrežte miskovité obrobky uprostred (obr. P3).

2. Vykonajte hoblňovanie častí obrobku samostatne, aby ste eliminovali množstvo odpadu.
- Eventuálne ohobľujte najskôr hornú plochú časť (55), otočte obrobok a ohobľujte spodnú plochú časť (56) (obr. P4).



VAROVANIE! Dbajte na to, aby bola výmena nožov vykonávaná iba popísaným spôsobom. Nikdy nepoužívajte iné nože, než sú nože odporúčené v tomto návode.



VAROVANIE: Ostré hrany.



VAROVANIE: Pri výmene nožov používajte ochranné rukavice.



VAROVANIE: Pred výmenou nožov vždy odpojte stroj od siete.

Odsávanie prachu (obr. A1)

Stroj je na kryte/zachytávači hoblín (4) opatrený otvorom na odvod prachu s priemerom 100 mm. Ak je stroj vybavený vhodným zariadením na odsávanie prachu, prúd vzduchu s rýchlosťou minimálne 20 m/s môže zachytiť až 90% vytvorených hoblín.

Pri každej pracovnej operácii pripojte vhodné odsávacie zariadenie.

Kedykoľvek je to možné, pripojte zariadenie na odsávanie prachu, ktoré spĺňa požiadavky príslušných predpisov týkajúcich sa prachových emisíí.

Preprava (obr. Q1, Q2)

Kolieska (30) umožňujú ľahkú prepravu stroja. Pevne uchopte rukoväť oboma rukami a prepravu stroja vykonajte ako na uvedenom obr. Q2.

ÚDRŽBA

Vaše náradie DEWALT bolo skonštruované tak, aby pracovalo čo najdlhšie s minimálnymi nárokmi na údržbu. Riadna starostlivosť o náradie a jeho pravidelné čistenie vám zaisťujú jeho bezproblémový chod. Každý týždeň vykonávajte kontrolu prevádzkového stavu zariadenia proti spätnému rázu a hriadeľov posuvu, aby bola zaistená bezpečná prevádzka.



VAROVANIE: Z dôvodu zníženia rizika zranenia vypnite stroj a odpojte prívodný kábel od siete pred nasadením alebo sňatím príslušenstva, pred akýmkoľvek nastavením alebo pred vykonávaním opráv. Uistite sa, či je spúšťací vypínač v polohe vypnuté. Náhodné zapnutie by mohlo spôsobiť úraz.

Výmena nožov (obr. R1, R2)

Stroj je vybavený nožovou hlavou, ktorá umožňuje upnutie dvoch nožov.



VAROVANIE: Nože vymieňajte vždy súčasne.

Demontáž nožov

1. Snímate vodidlo a kryt.
2. Opatrne otáčajte hlavou noža (57), dokiaľ sa neobjaví prvý nôž.
3. Pomocou dodaného kľúča vykonajte skrutky (58).
4. Vyjmite zostavu nožov (59) z hlavy noža. Ak je to nutné, použite kliešte.
5. Vytiahnite nôž (60) z držiaka (61).
6. Postup opakujte pre ďalšie frézy.

Montáž nožov

1. Zasuňte nôž (60) do držiaka (61). Uistite sa, či hlavy vonkajších skrutičiek (62) zapadnú do drážok (63).
2. Pripevnite zostavu nožov k hlave noža (57).
3. Nastavte nôž podľa nižšie uvedeného postupu.
4. Pritiahnite skrutki (58) (dotahovací moment: 6 - 8 Nm).
5. Postup opakujte aj pri druhom noži.

Nastavenie nožov (obr. R3)

1. Skontrolujte polohu noža (60) na oboch stranách noža.
 2. Pripevnite k hlave noža (57) prípravok (64), ako na uvedenom obrázku.
 3. Spodná hrana prípravku musí lícovať s hranou noža (60).
- Ak je nutné nastavenie, postupujte nasledovne:
 - Podľa potreby zaskrutkujte alebo vyskrutkujte nastavovaciu skrutku (65) tak, aby bola hrana noža vyrovnaná s prípravkom.

Brúsenie nožov

Nože môžu byť brúsené na uhol 42°.



VAROVANIE: Nože môžu byť zbrúsené maximálne o 3 mm z pôvodnej veľkosti. Ak sú nože zbrúsené o 3 mm, musí byť vykonaná ich výmena.



Mazanie

Vaše náradie nevyžaduje žiadne ďalšie mazanie.



Čistenie



VAROVANIE: Hneď ako sa vo vetracích drážkach a v ich blízkosti nahromadí prach a nečistoty, ofúkajte náradie prúdom suchého stlačeného vzduchu. Pri vykonávaní tohto úkonu údržby používajte schválenú ochranu zraku a schválený respirátor.



VAROVANIE: Na čistenie nekovových súčastí náradia nikdy nepoužívajte rozpúšťadlá alebo iné agresívne látky. Tieto chemikálie môžu oslabiť materiály použité v týchto častiach. Používajte iba handričku navlhčenú v mydlovom roztoku. Nikdy nedovoľte, aby sa do náradia dostala akákoľvek kvapalina. Nikdy neponárajte žiadnu časť náradia do kvapaliny.

Pred použitím dôkladne skontrolujte nožovú hlavu, aby ste sa uistili o jej správnej funkcii. Uistite sa, či miazga alebo časti obrobku nemôžu spôsobiť zablokovanie niektorej z funkcií.

Režim hrúbkovanie: Ak dôjde k zablokovaniu častí obrobku medzi nožovou hlavou a vodiacim valcom, odpojte stroj od napájania a odstráňte zablokované časti.

Udržujte čisté ventilačné drážky a kryt náradia pravidelne čistite mäkkou handričkou.

- Udržujte stoly čisté, suché a neznečistené olejom alebo mazivami. Pravidelne nanášajte na stoly malé množstvo vosku.
- Odstraňujte zo stroja prach a hobliny.
- Každý deň kontrolujte a očistite zariadenie proti spätnému rázu a hriadele posuvu.

Doplňkové príslušenstvo



VAROVANIE: Pretože iné príslušenstvo, než je príslušenstvo ponúkané spoločnosťou DeWALT, nebolo s týmto výrobkom testované, môže byť použitie takého príslušenstva nebezpečné. Ak chcete znížiť riziko zranenia, používajte s týmto výrobkom iba príslušenstvo odporúčené spoločnosťou DeWALT.

Do tohto príslušenstva patria aj nože (DE7333).

Ďalšie informácie týkajúce sa príslušenstva získate u autorizovaného predajcu.

Ochrana životného prostredia



Triedte odpad. Tento výrobok sa nesmie vyhodiť do bežného domového odpadu.

Ak nebudete prístroj DeWALT ďalej používať alebo ak chcete prístroj vymeniť za nový, nelikvidujte ho spolu s bežným komunálnym odpadom. Zaisťte likvidáciu tohto výrobku v triedenom odpade.

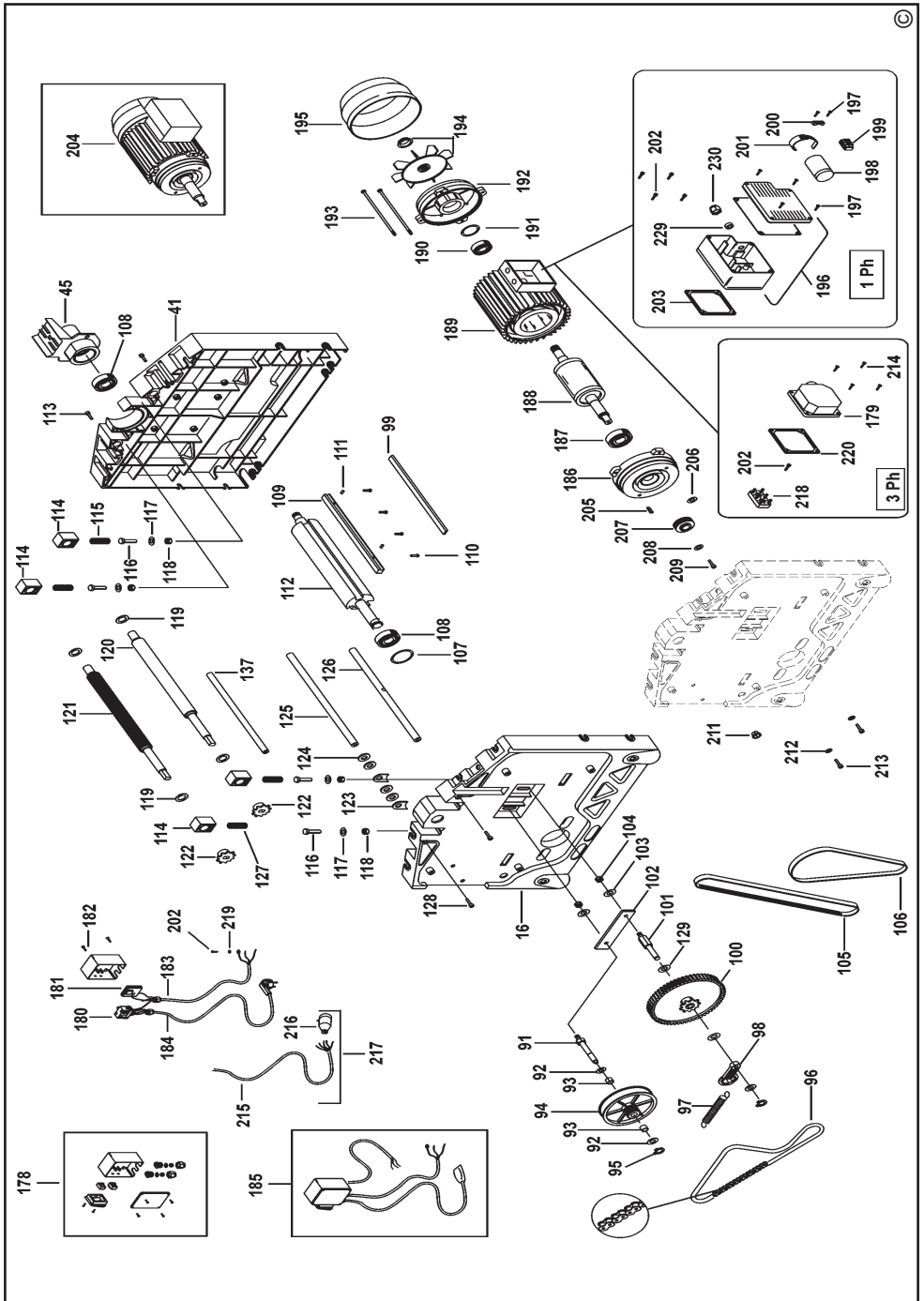


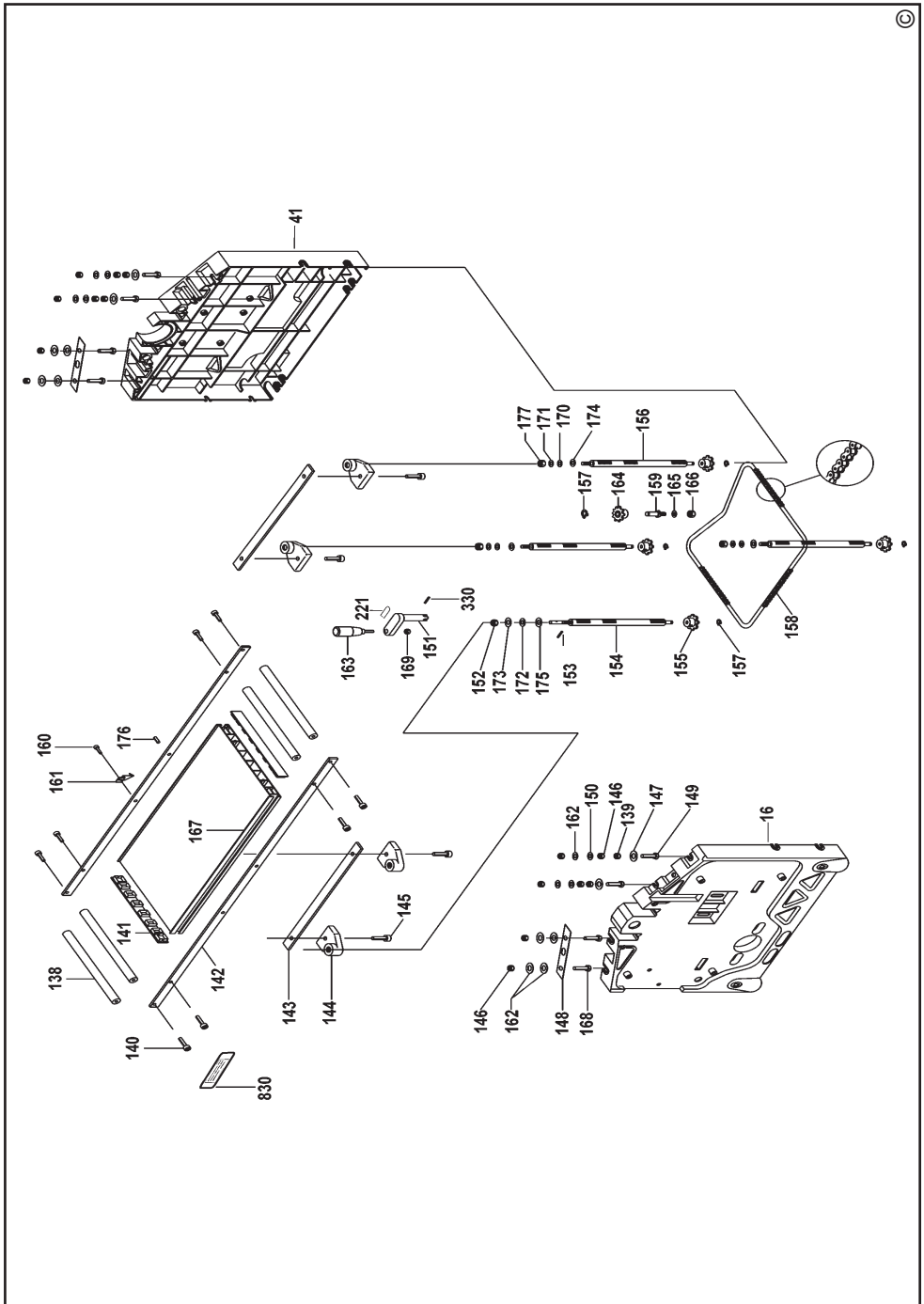
Triedený odpad umožňuje recykláciu a opätovné využitie použitých výrobkov a obalových materiálov. Opätovné použitie recyklovaných materiálov pomáha chrániť životné prostredie pred znečistením a znižuje spotrebu surovín.

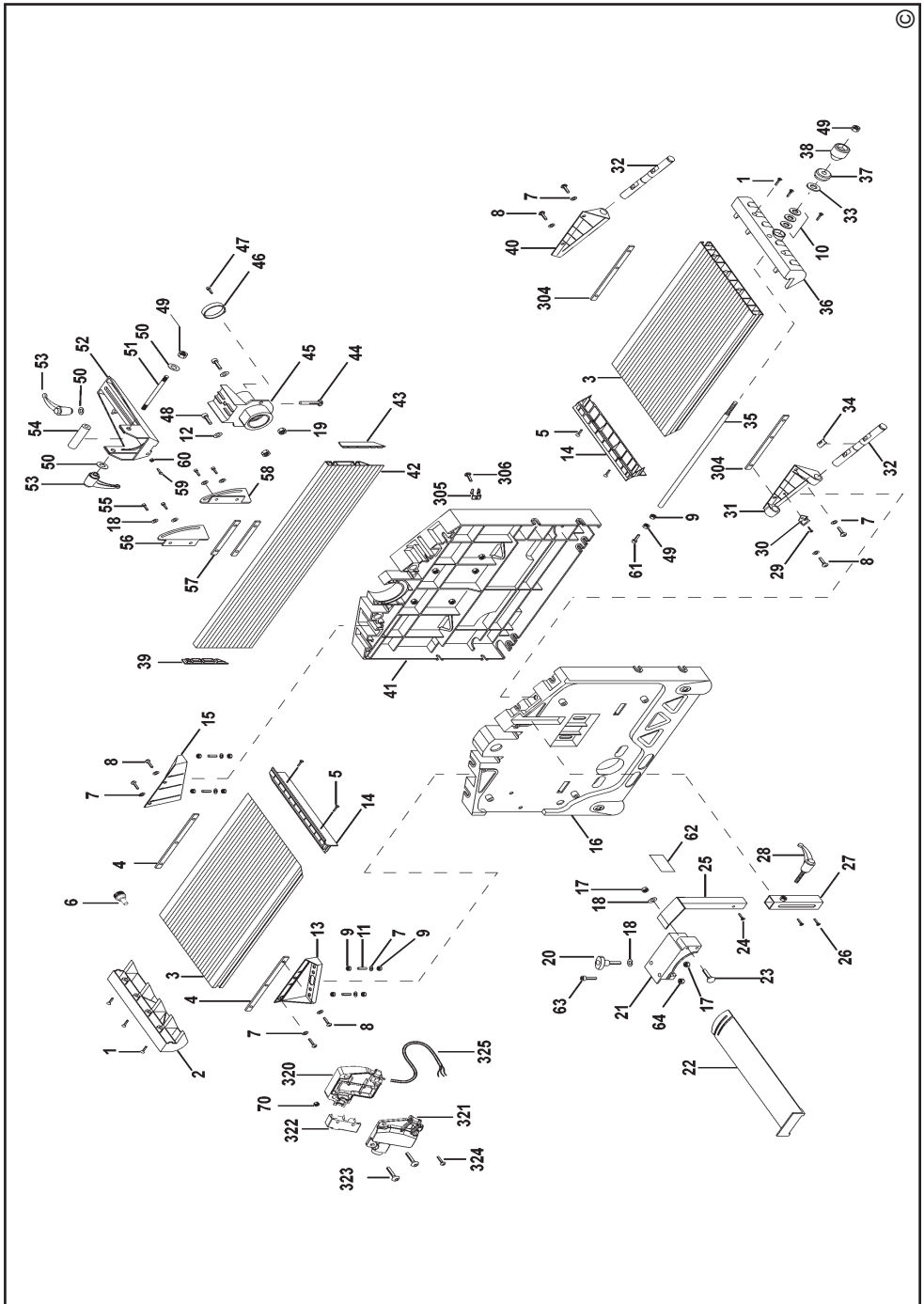
Pri kúpe nových výrobkov vám predajne, miestne zberne odpadov alebo recyklačné stanice poskytnú informácie o správnej likvidácii elektroodpadov z domácnosti.

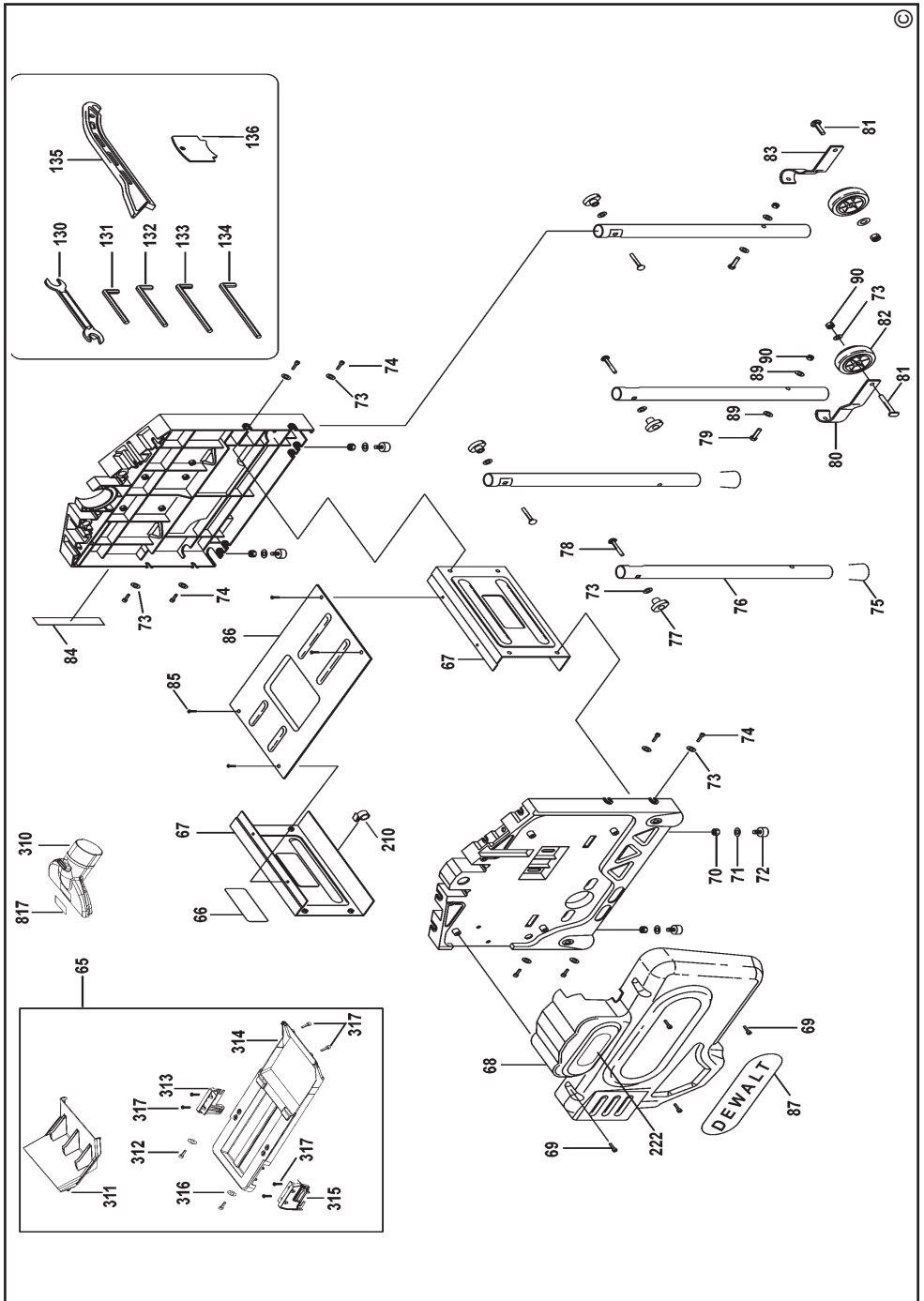
Spoločnosť DeWALT poskytuje službu zberu a recyklácie výrobkov DeWALT po skončení ich prevádzkovej životnosti. Ak chcete získať výhody tejto služby, odovzdajte, prosím, Váš výrobok ktorémukoľvek autorizovanému zástupcovi servisu, ktorý náradie odoberie a zaisť jeho recykláciu.

Miesto najbližšieho autorizovaného servisu DeWALT sa dozviete na príslušnej adrese uvedenej na zadnej strane tejto príručky. Zoznam autorizovaných servisov DeWALT a podrobnosti o popredajnom servise nájdete taktiež na internetovej adrese: www.2helpU.com.









ZÁRUKA

Spoločnosť DeWALT je presvedčená o kvalite svojich výrobkov a ponúka mimoriadnu záruku pre profesionálnych používateľov tohto náradia. Táto záruka sa ponúka v prospech zákazníka a nijako neovplyvní jeho zákonné záručné práva. Táto záruka platí vo všetkých členských štátoch EÚ a Európskej zóny voľného obchodu EFTA.

• 30 DNÍ ZÁRUKA VÝMENY •

Ak nie ste s výkonom Vášho náradia DeWALT celkom spokojní, môžete ho do 30 dní po kúpe vrátiť. Náradie musí byť v kompletnom stave ako pri kúpe a musí byť dodané na miesto, kde bolo kúpené, kde sa vymení alebo vráti peniaze. Náradie musí byť v uspokojivom stave a musí byť predložený doklad o jeho kúpe.

• JEDNOROČNÁ ZMLUVA NA BEZPLATNÝ SERVIS •

Ak sa musí počas 12 mesiacov po kúpe vykonať údržba alebo servis Vášho náradia DeWALT, máte nárok na jedno bezplatné vykonanie tohto úkonu. Tento úkon sa bezplatne vykoná v autorizovanom servise DeWALT. K náradiu musí byť predložený doklad o jeho kúpe. Táto oprava zahŕňa aj prácu. Tento bezplatný servis sa nevzťahuje na príslušenstvo a náhradné diely, ak nie sú tiež kryté zárukou.

• JEDNOROČNÁ PLNÁ ZÁRUKA •

Ak dôjde počas 12 mesiacov od kúpy výrobku DeWALT k poškodeniu tohto výrobku z dôvodu poruchy materiálu alebo zlého dielenského spracovania, spoločnosť DeWALT zaručuje bezplatnú výmenu všetkých poškodených častí – alebo podľa nášho uváženia – bezplatnú výmenu celého náradia, za predpokladu, že:

- Porucha nevznikla v dôsledku neodborného zaobchádzania.
- Výrobok bol vystavený bežnému použitiu a opotrebovaniu.
- Výrobok neopravovali neoprávnené osoby.
- Bol predložený doklad o kúpe;
- Bol výrobok vrátený kompletný s pôvodnými komponentmi.

Ak požadujete reklamáciu, kontaktujte predajcu, u ktorého ste výrobok kúpili alebo vyhľadajte autorizovanú servisnú organizáciu. Zoznam autorizovaných servisov DeWALT a podrobnosti o popredajnom servise nájdete aj na internetovej adrese: www.2helpU.com.

STANLEY BLACK & DECKER CZECH REPUBLIC S.R.O.

Türkova 5b
149 00 Praha 4
Česká Republika
Tel.: 00420 261 009 772
Fax: 00420 261 009 784
Servis: 00420 244 403 247
www.dewalt.cz
obchod@sbdinc.com

STANLEY BLACK & DECKER SLOVAKIA S.R.O.

Vysoká 2/b
811 06 Bratislava
Tel.: 00420 261 009 772
Fax: 00420 261 009 784
www.dewalt.sk
obchod@sbdinc.com

BAND SERVIS

K Pasekám 4440
760 01 Zlín
Tel.: 00420 577 008 550,1
Fax: 00420 577 008 559
www.bandservis.cz
bandservis@bandservis.cz

BAND SERVIS

Paulínska 22
917 01 Trnava
Tel.: 00421 335 511 063
Fax: 00421 335 512 624
www.bandservis.sk
p.talajka@bandservis.sk

Právo na prípadné zmeny vyhradené.

06/2014

DEWALT®**TYP VÝROBKU:**

CZ	Výrobní kód	Datum prodeje	Razítko prodejny Podpis
SK	Výrobný kód	Dátum predaja	Pečiatka predajne Podpis

CZ Dokumentace záruční opravy			SK Dokumentácia záručnej opravy			
CZ	Číslo	Datum příjmu	Datum zakázky	Číslo zakázky	Závada	Razítko Podpis
SK	Číslo dodávky	Dátum príjmu	Dátum opravy	Číslo objednávky	Porucha	Pečiatka Podpis

CZ
Adresy servisu
Band servis
Klásterského 2
CZ-140 00 Praha 4
Tel.: 00420 244 403 247
Fax: 00420 241 770 167

CZ
Band servis
K Pasekám 4440
CZ-760 01 Zlín
Tel.: 00420 577 008 550,1
Fax: 00420 577 008 559
<http://www.bandservis.cz>

SK
Adresa servisu
Band servis
Paulínska ul. 22
SK-917 01 Trnava
Tel.: 00421 335 511 063
Fax: 00421 335 512 624