

DEWALT®

DW263

DW264

DW268

DW269

DW274

DW274KN

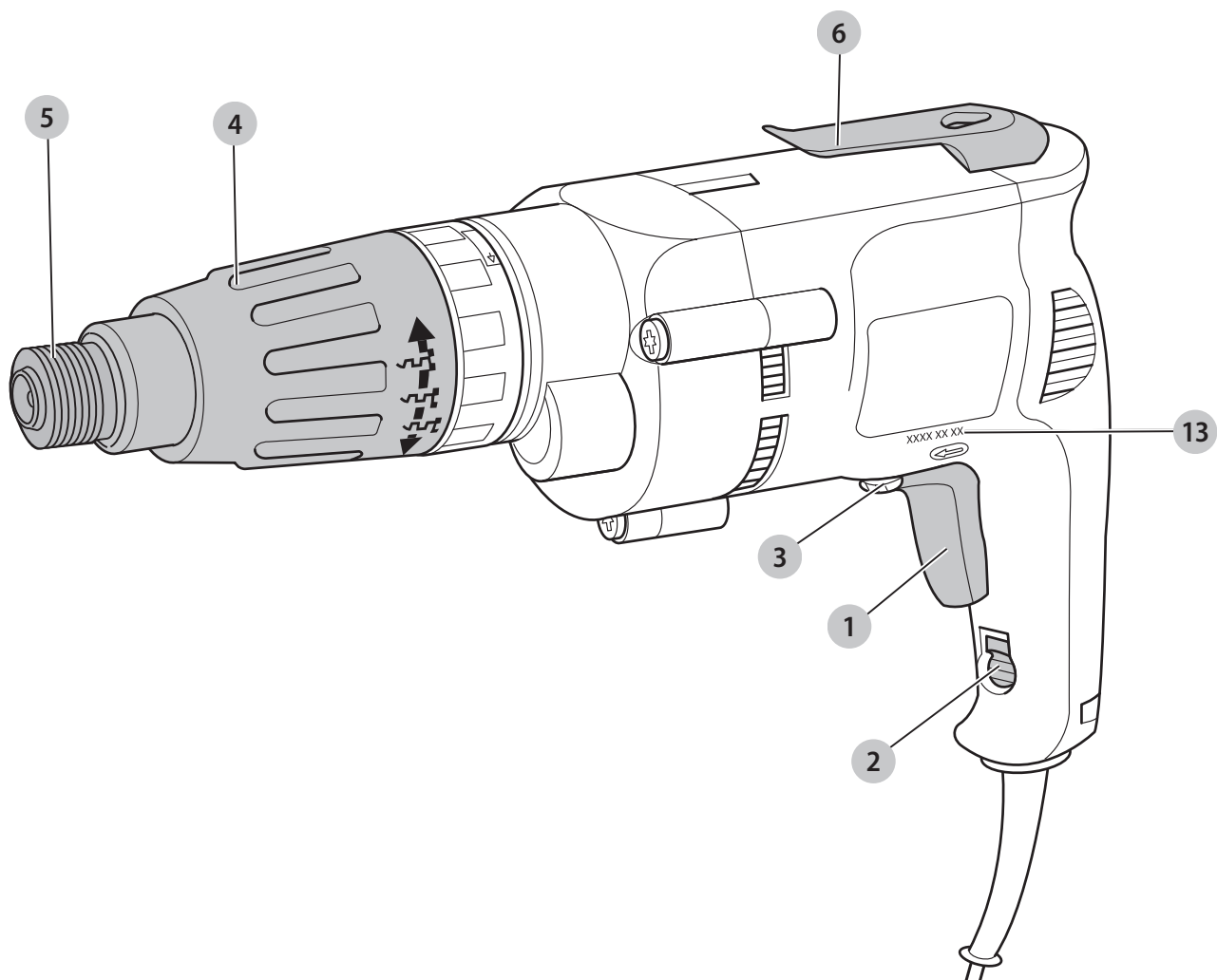
DW275

DW275KN

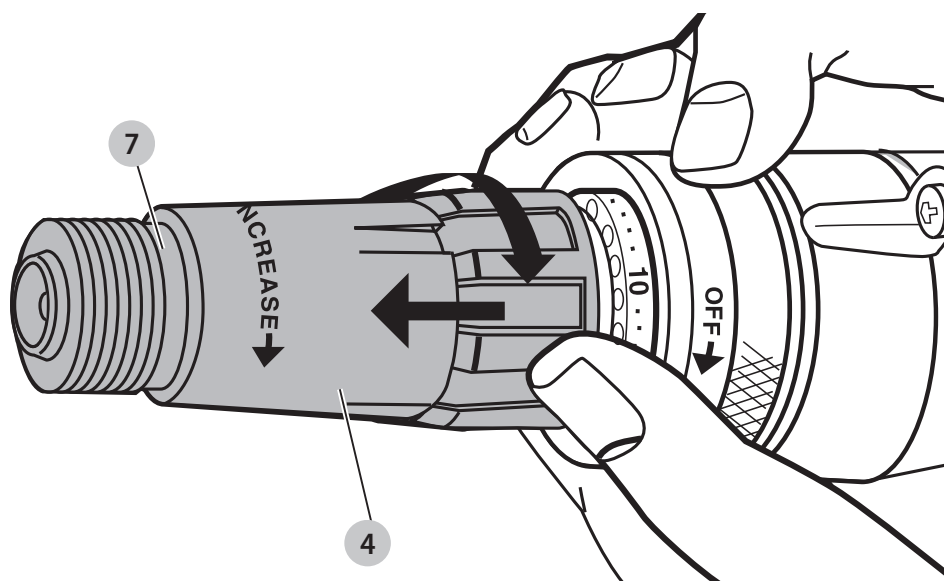
359202 - 38 BG

Превод на оригиналните инструкции

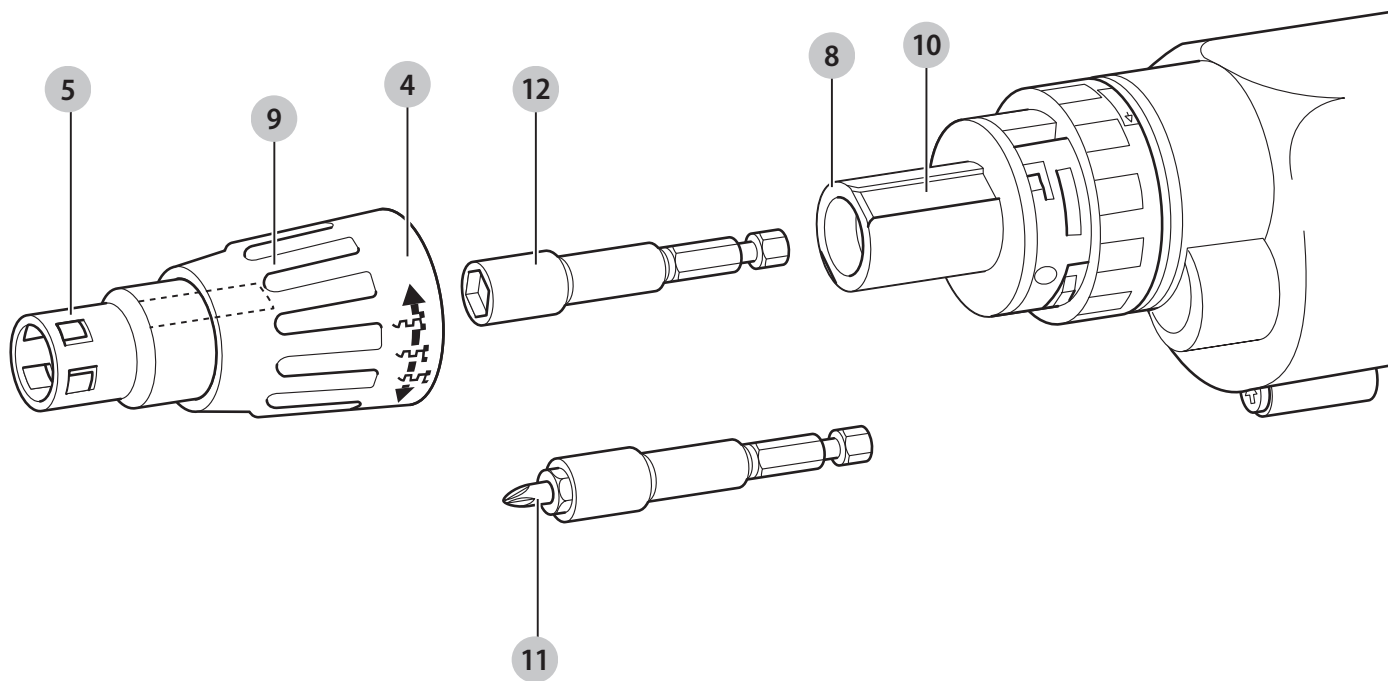
Фиг. А1



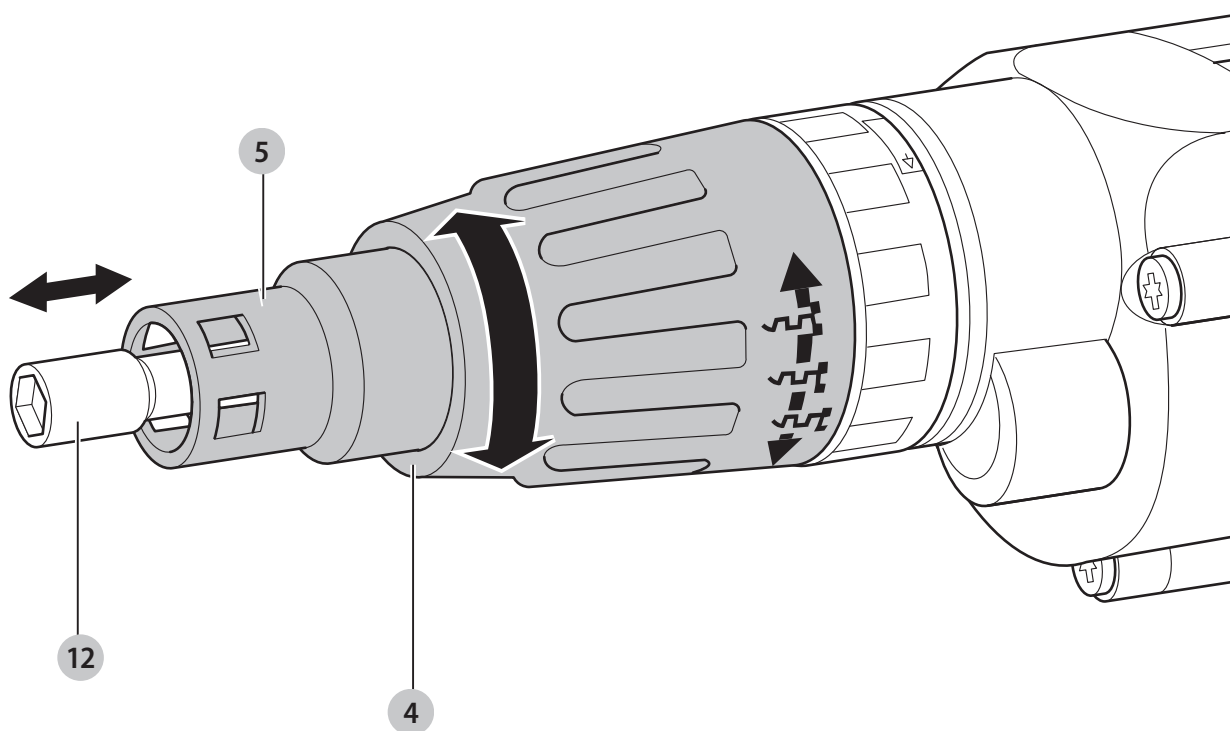
Фиг. А2



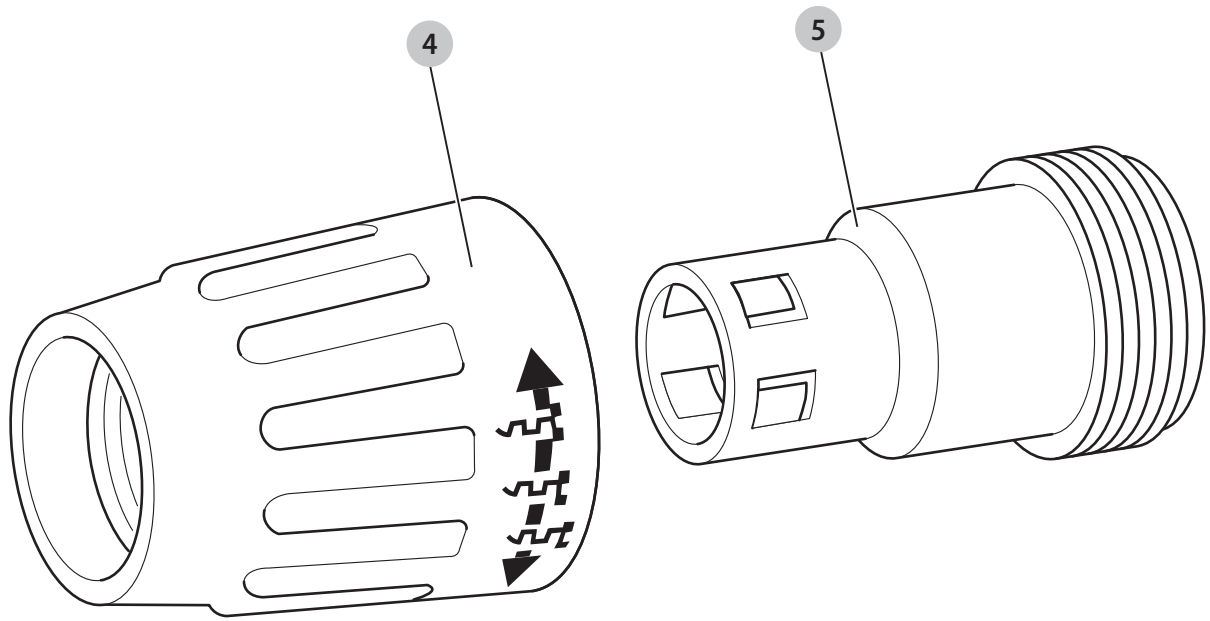
Фиг. В



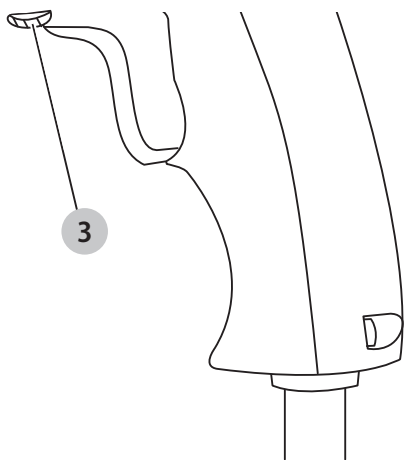
Фиг. С



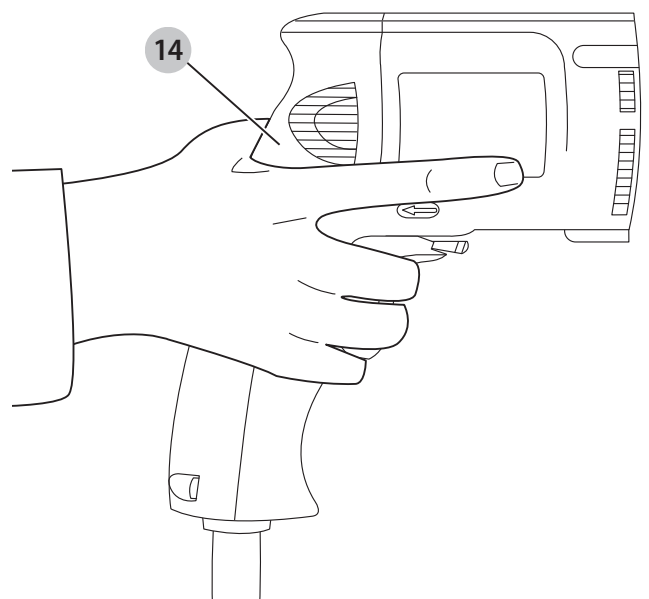
Фиг. D



Фиг. E



Фиг. F



ВИНТОВЕРТ ЗА ГИПСКАРТОН DW263/DW264/DW268/ DW269/DW274/DW274KN/DW275/DW275KN

Поздравления!

Вие избрахте инструмент на DEWALT. Дългогодишният опит, задълбоченото разработване на продуктите, както и иновативният подход, правят DEWALT един от най-надеждните партньори на потребителите на професионални електроинструменти.

Технически данни

		DW263	DW264	DW268	DW269	DW274 / DW274KN	DW275 / DW275KN
Напрежение	V _{AC}	230	230	230	230	230	230
Великобритания и Ирландия	V _{AC}	230/115	230	230	230	230/115	230
Тип		5	5	5	5	5	5
Мощност на захранването	W	540	540	540	540	540	540
Скорост на празен ход	мин ⁻¹	0-2 500	0-2 000	0-2 500	0-1 000	0-4 000	0-5 300
Държач за крайник		1/4" шестостен	1/4" шестостен	1/4" шестостен	1/4" шестостен	1/4" шестостен	1/4" шестостен
Метод на съединяване		чувствителен към дълбочина	чувствителен към дълбочина	Versa Clutch®	Versa Clutch®	чувствителен към дълбочина/ тишина	чувствителен към дълбочина/ тишина
Тегло	кг	1,4	1,4	1,4	1,4	1,4	1,4


Стойности на шума и/или стойности на вибрациите (сума на триаксиалния вектор) съгласно EN62841-2-2:

L _{PA} (ниво на налягане на звука)	dB(A)	87	80	85	84	87	85
L _{WA} (ниво на звуковата мощност)	dB(A)	94	89	92	91	92	92
K (колебание за даденото ниво на звука)	dB(A)	3,5	2,9	3,8	4,0	5,8	3,5

Завинтване без удар

Стойност на излъчваните вибрации a _n =	м/сек. ²	< 2,5	< 2,5	< 2,5	< 2,5	< 2,5	< 2,5
Колебание K =	м/сек. ²	1,5	1,5	1,5	1,5	1,5	1,5

Нивото на вибрационните емисии и/или на звука, посочено в този информационен лист, е измерено в съответствие със стандартизирано изпитване, дадено в EN62841, и може да се използва за сравняване на един инструмент с друг. Тези данни могат да бъдат използвани за предварителна оценка на излагането.

 **ПРЕДУПРЕЖДЕНИЕ:** Декларираните нива на излъчваните вибрации и/или на шума представляват основните приложения на инструмента. Все пак, ако инструментът се използва за различни приложения с различни аксесоари или има лоша поддръжка, излъчваните вибрации и/или шум може да се различават. Това може значително да увеличи нивото на излъчване през целия работен период.
При оценката на нивото на излъчваните вибрации и/или шум, трябва да се вземат предвид броя на изключванията на инструмента или времето,

когато е бил включен, но без да извършва работа. Това може значително да намали нивото на излъчване в рамките на целия период на работа. Идентифицирайте допълнителните мерки за сигурност, за да се защити оператора от ефектите на вибрациите и/или шума, като например: поддръжка на инструментите и аксесоарите, пазене на ръцете топли (относително за вибрация), организация на режима на работа.

ЕО декларация за съответствие

Директива за машините



Винтоверт за гипскартон

DW263/DW264/DW268/DW269/DW274/
DW274KN/ DW275/DW275KN

DeWALT декларира, че тези продукти, описани под

Технически данни са в съответствие с:

2006/42/EC, EN62841-1:2015, EN62841-2-2:2014.

Тези продукти, също така, са съобразени с Директива 2014/30/EC и 2011/65/EC. За повече информация, моля свържете с DeWALT на следния адрес или се обърнете към задната страна на ръководството.

Долуподписаният е отговорен за компилацията на техническия файл и прави тази декларация от името на DeWALT.

Markus Rompel

Vice President of Engineering, PTE-Europe

DeWALT, Richard-Klinger-Straße 11,

D-65510, Idstein, Germany

16.08.2019



ПРЕДУПРЕЖДЕНИЕ: За да намалите риска от наранявания, прочетете ръководството с инструкции.

Дефиниции: Насоки за безопасност

Дефинициите по-долу описват нивото на сериозност за всяка сигнална дума. Моля, прочетете ръководството и внимавайте за тези символи.



ОПАСНОСТ: Непосредствено опасна ситуация, която ако не бъде избегната, **ще** доведе до **смърт** или **сериозно нараняване**.



ПРЕДУПРЕЖДЕНИЕ: Непосредствено опасна ситуация, която ако не бъде избегната, **може** да доведе до **смърт** или **тежки наранявания**.



ВНИМАНИЕ: Показва потенциално опасна ситуация, която ако не бъде избегната, **може** да доведе до **леки** или **средни наранявания**.

ЗАБЕЛЕЖКА: Показва практика, която не е свързана с лични наранявания и която, ако не се избегне, **може** да доведе до **имуществени щети**.



Обозначава риск от токов удар.



Обозначава риск от пожар.

Общи предупреждения за безопасна работа с електроинструменти



ПРЕДУПРЕЖДЕНИЕ: Прочетете всички предупреждения, инструкции, илюстрации и технически характеристики, предоставени с този електроинструмент. Неспазването на всички изброени по-долу инструкции може да доведе до токов удар, пожар и/или тежки травми.

ЗАПАЗЕТЕ ВСИЧКИ ПРЕДУПРЕЖДЕНИЯ И ИНСТРУКЦИИ ЗА БЪДЕЩИ СПРАВКИ.

Терминът "електроинструмент" във всички предупреждения се отнася до захранвани (със захранващ кабел) или работещи на батерии (без захранващ кабел) електрически инструменти.

1) Безопасност на работното място

- Пазете работното място чисто и добре осветено.** Безпорядъкът и недостатъчното осветление могат да доведат до трудова злополука.
- Не използвайте електроинструменти в експлозивна среда, като например наличието на запалителни течности, газове или прах.** Електрическите инструменти създават искри, които могат да запалят праха или парите.
- Дръжте деца и странични лица надалече, докато работите с **електроинструмента**. Отвлечане на вниманието може да ви накара да изгубите контрол.

2) Електрическа безопасност

- Щепселите на електроинструмента трябва да са подходящи за използвания контакт. Никога, по никакъв начин не променяйте щепсела. Не използвайте адаптери за щепсела със заземени (замасени) електрически инструменти.** Непроменените щепсели и контакти намаляват риска от токов удар.
- Избягвайте контакт на тялото със заземени повърхности, като например тръби, радиатори, готварски печки и хладилници.** Съществува повишен риск от токов удар, ако тялото ви е заземено.
- Не излагайте електроинструментите на дъжд и мокри условия.** Проникването на вода в електроинструмента повишава опасността от токов удар.
- Не злоупотребявайте с кабела. Никога не използвайте кабела за носене, дърпане или изключване на електроинструмента. Пазете кабела далече от топлина, масло, остри ръбове или движещи се части.** Повредените или оплетени кабели увеличават риска от токов удар.
- Когато работите с електроинструмент на открито, използвайте удължителен кабел, удобен за използване на открито.** Използването на кабел, подходящ за употреба на открито, намалява риска от токов удар.

- f) **Ако не можете да избегнете работата с електроинструмент на влажно място, използвайте захранване с дефектнотоковата защита (RCD).** Използването на ДТЗ намалява риска от токов удар.

3) Лична безопасност

- a) **Бъдете нащрек, внимавайте какво правите и бъдете разумни, когато работите с електроинструмента. Не използвайте електроинструмента, когато сте изморени или сте под влияние на наркотици, алкохол или лекарства.** Един миг невнимание при работа с електроинструмент може да доведе до сериозни наранявания.
- b) **Използвайте лични предпазни средства. Винаги носете защита за очите.** Предпазни средства, като противопрахова маска, предпазни обувки, каска или слухова защита, използвани за съответните условия, намаляват личните наранявания.
- c) **Предотвратяване на случайно задействане. Уверете се, че превключвателят е на позиция изключен, преди да го свържете към източника на захранване и/или към батерийното устройство, преди да вземете или носите инструмента.** Носенето на електроинструмент с пръста на превключвача или стартирането на електроинструменти, когато превключвача е на позиция "включен", може да доведе до трудова злополука.
- d) **Махнете всички регулиращи или гаечни ключове, преди да включите електроинструмента.** Прикрепени към въртящи се части на електроинструмента гаечни или регулиращи ключове могат да доведат до наранявания.
- e) **Не се протягайте прекалено. Стойте стабилно на краката си през цялото време.** Това позволява по-добър контрол на електрическия инструмент в неочаквани ситуации.
- f) **Обличайте се подходящо. Не носете висящи дрехи или бижута. Пазете косата си и дрехите си далече от движещите се части.** Висящите дрехи, бижутерия или дълги коси могат да бъдат захванати от движещи се части.
- g) **Ако са предоставени устройства за аспирация или приспособления за събиране на прах, уверете се, че са свързани и използвани правилно.** Използването на тези средства може да намали опасностите, свързани с праха.
- h) **Не допускате поради навика от честото използване на инструмента да пренебрегвате принципите за безопасност при работа с него.** Едно невнимателно действие може да доведе до тежки наранявания в рамките на части от секундата.

4) Използване и грижа за електроинструментите

- a) **Не претоварвайте електроинструмента. Използвайте правилния инструмент за вашето приложение.** Подходящият електроинструмент ще свърши по-добре и по-безопасно работата, при темпото, за което е създаден.
- b) **Не използвайте електроинструмента, ако превключвателят не го включва и изключва.** Всеки електроинструмент, който не може да се контролира с превключвателя е опасен и трябва да се поправи.
- c) **Изключете щепсела от захранването и/или свалете батерийния комплект на електроинструмента, ако е сваляем, преди извършването на каквото и да е регулиране, смяна на аксесоари или съхраняване на уреда.** Такива предварителни мерки за безопасност намаляват риска от нежелателно задействане на електроинструмента.
- d) **Съхранявайте преносимите електроинструменти извън досега на деца и не позволявайте на непознати с електроинструмента или тези инструкции лица да работят с него.** Електроинструментите са опасни в ръцете на необучени потребители.
- e) **Поддръжка на електроинструменти и аксесоари. Проверявайте за размествания в свързванията на подвижните звена, за счупване на части и всички други условия, които могат да повлияят на експлоатацията на електроинструментите. При повреда на електроинструмента, задължително го поправете преди да го използвате отново.** Много злополуки се причиняват от лошо поддържани електроинструменти.
- f) **Поддържайте режещите инструменти винаги добре заточени и чисти.** Правилно поддържаните режещи инструменти с остри остриета по-трудно могат да се огънат и по-лесно се контролират.
- g) **Използвайте електроинструментите, аксесоарите и допълнителните части към тях в съответствие с инструкциите, като вземете предвид работните условия и характера на работата.** Използването на електроинструмента за работи, различни от тези, за които е предназначен, може да доведе до опасни ситуации.
- h) **Пазете дръжките и повърхностите за захващане сухи, чисти от масло и грес.** Хлъзгави дръжки и повърхности не са условие за безопасна работа и контрол на инструмента в неочаквани ситуации.

5) Сервизиране

- a) **Сервизирането на вашия електроинструмент трябва да се извършва само от квалифицирано лице, като се използват само оригинални резервни части.** Това ще гарантира безопасната употреба на електроинструмента.

Допълнителни специфични правила за безопасност за винтоверти

- **Дръжте електроинструмента за изолираните повърхности при извършване на операция, при която крепежният елемент може да засегне скрито окабеляване или собствения си кабел (болт).** При контакт на затегачите с "жива" жица може да предизвика преминаване на електричен ток по откритите метални части, което да причини на оператора токов удар.



ПРЕДУПРЕЖДЕНИЕ: Ние препоръчваме използването на дефектнотокова защита с остатъчен ток 30mA или по-малко.

Допълнителни рискове

Въпреки прилагането на съответните разпоредби за безопасност и прилагането на предпазни средства, съществуват рискове, които не могат да бъдат избегнати. Това са:

- Увреждане на слуха.
- Риск от лично нараняване поради летящи частици.
- Риск от изгаряния поради нагорещяване на аксесоарите по време на работа.
- Риск от нараняване поради продължителна употреба.
- Риск от извиване на пръсти при смяна на аксесоара.
- Опасности за здравето, причинени от вдишване на прах, образуван от работа с бетон и/или зидария.

Електрическа безопасност

Електромоторът е създаден само за един волтаж. Винаги проверявайте дали захранващият кабел е в съответствие с напрежението на табелката.



Вашият инструмент на DEWALT е двойно изолиран в съответствие с EN62841; затова не е необходима заземителна жица.



ПРЕДУПРЕЖДЕНИЕ: 115 V единици трябва да бъдат управлявани чрез надеждно изолиране на трансформатора с предпазен екран между първичната и вторичната намотка.

Ако захранващият кабел е повреден, той трябва да бъде заменен само от DEWALT или от оторизирана сервизна организация.

Замяна на щепсела (само за Великобритания и Ирландия)

Ако трябва да се сложи нов щепсел:

- Изхвърлете безопасно стария щепсел.
- Свържете кафявата жица към живия терминал в новия щепсел.
- Свържете синята жица към неутралния терминал.



ПРЕДУПРЕЖДЕНИЕ: Не трябва да се прави свързване към заземения терминал.

Следвайте инструкциите за монтаж, които се предоставят с висококачествените щепсели. Препоръчителен предпазител: 13 A.

Използване на удължителен кабел

Ако е необходим удължителен кабел, използвайте одобрен 3-жилен удължителен кабел, подходящ за входящата мощност на този инструмент (виж **Технически данни**). Минималният размер на проводника е 1,5 мм²; максималната дължина е 30 м.

При използване на кабели на макари, винаги развивайте докрай кабела.

Съдържание на пакета

Съдържанието на пакета включва:

- 1 Винтоверт с ръкохватка тип пистолет DW263/DW264 или
 - 1 Универсален винтоверт DW268/DW269 или
 - 1 Винтоверт за гипскартон DW274/DW274KN/DW275/DW275KN
 - 1 Кутия с инструменти (само за K-моделите)
 - 1 Ръководство с инструкции
- Проверете инструмента за повреда на частите или аксесоарите, която може да е възникнала по време на транспортирането.
 - Вземете си време да прочетете подробно това ръководство преди работа.

Маркировка върху инструментите

На инструмента са показани следните пиктограми:



Преди употреба, прочетете ръководството с инструкциите.

Позиция на кода на датата (Фиг. A1)

Кода с датата **13**, който също така включва годината на производство, е отпечатана на корпуса.

Пример:

2019 XX XX

Година на производство

Описание (фиг. A1, A2)



ПРЕДУПРЕЖДЕНИЕ: Никога не променяйте инструмента или неговите части. Това може да доведе до лични наранявания и щети.

- 1 Превключвател за променливи обороти
- 2 Бутон за заключване
- 3 Плъзгач за напред/назад
- 4 Втулка за регулиране на дълбочината (DW263/DW264/DW274/DW274KN/DW275/DW275KN) Versa Clutch® (DW268/DW269)
- 5 Локатор за дълбочина (DW263/DW264/DW274/DW274KN/DW275/DW275KN)
- 6 Щипка за колан
- 7 Фиксатор за топка (DW268/DW269)

Употреба по предназначение

Вашият винтоверт DW263/DW264 е предназначен за професионални приложения за завинтване и за употреба като гаечен ключ.

Вашият универсален винтоверт DW268/DW269 е създаден за професионални приложения за завинтване.

Вашият винтоверт DW274/DW274KN/DW275/DW275KN за гипскартон е предназначен за завинтване на скрепителни елементи през гипскартон и в дървени или метални греди.

Вашият DW274KN/DW275KN предлага функцията безшумен съединител.

НЕ използвайте в мокри условия или в среда на запалителни течности или газове.

Тези винтоверти са професионални електроинструменти.

НЕ допускайте деца в близост до инструмента. Необходим е надзор, когато този инструмент се използва от неопитен оператор.

- **Малки деца и хора с увреждания.** Този уред не е предназначен за употреба от малки деца или хора с увреждания без наблюдение.
- Този продукт не е предназначен за употреба от хора (включително деца) с намалени физически, сензорни или умствени възможности, или с липса на знания, освен ако не са под наблюдение или не са били инструктирани относно употребата на устройството от човек, отговорен за тяхната безопасност. Никога не оставяйте сами деца с този продукт.

Съединител за задвижване на шпиндела

Тази отвертка е снабдена с функция за шпиндел; шпинделът не се завърта, докато приставката не се натисне в обработвания детайл. Това позволява поставянето на скрепителни елементи на задвижващия аксесоар на работещ винтоверт.

СГЛОБЯВАНЕ И РЕГУЛИРАНЕ



ПРЕДУПРЕЖДЕНИЕ: За да намалите риска от сериозни лични наранявания, изключете инструмента и от захранващия източник преди да регулирате, сваляте/монтирате приставки или аксесоари. Уверете се, че пусковият превключвател е на позиция ИЗКЛ. Едно нежелано задействане на инструмента може да предизвика наранявания.

Поставяне и сваляне на 1/4" шестоъгълни задвижващи аксесоари

Вашият винтоверт от DEWALT има 1/4" шестоъгълна задвижваща система. Задвижващите аксесоари се задържат в държача с топка и пружина, която се зацепва в жлеб в дръжката на аксесоара.

DW263/DW264/DW274/DW274KN/DW275/DW275KN (Фиг. В)

1. Свалете втулката **4**, като я издърпате напред.
2. Изберете необходимия аксесоар (и двата модела) и съответстващия локатор за дълбочина **5**, когато използвате гаечен ключ (DW263/DW264).
3. За да поставите аксесоара **12**, например държач за приставки или гаечен ключ, натиснете го в държача **8**, докато щракне на място. Натиснете го леко, ако е необходимо.
4. За да извадите аксесоара, издърпайте го от държача с помощта на клещи.
5. Поставете отново втулката **4**, като подравните ребрата **9** от вътрешната страна на втулката **4** с жлебовете **10** в корпуса на съединителя и щракнете втулката на място.

DW268/DW269 (Фиг. А2)

1. Издърпайте фиксатора за топка **7** напред и го задръжте.
2. Поставете аксесоара.
3. Освободете фиксатора на топката.

Смяна на накрайника (Фиг. В)

Просто издърпайте върха на накрайника **11**. Може да се изискват клещи.

Дълбочина на завинтване (Фиг. С)

DW263/DW264/DW274/DW274KN/DW275/DW275KN

Функцията за чувствителност към дълбочина предлага следните предимства:

- Избраната дълбочина на завинтване се повтаря за целостта на конструкцията.
- Винтовете с уплътнителни шайби се задвижват правилно, така че да няма течове.

Настройка на дълбочината на завинтване

Дълбочината на завинтване се определя от позицията на локатора за дълбочина **5** по отношение на приставката или гнездото. Символите върху втулката **4** указват как да настроите дълбочината на завинтване.

- Завъртете втулката **4** по посока на часовниковата стрелка, за да увеличите дълбочината на завинтване.
- Завъртете втулката **4** по посока, обратна на часовниковата стрелка, за да увеличите дълбочината на завинтване.

Единици Versa Clutch®

DW268/DW269 (Фиг. А2)

Външното регулиране на всички единици Versa Clutch® за широк диапазон от размери на крепежни елементи е бързо и лесно, както следва:

1. Издърпайте напред, след това завъртете втулката по посока на увеличаване (отпечатано върху регулиращата втулка), за да увеличите количеството захващане на съединителя и продукцията на въртящия момент.

2. Максималното въртене на втулката по посока на нарастване води до пълно захващане на съединителя и максимален въртящ момент и мощност на закрепващия елемент. Втулката и регулируемият ограничител няма да извадят корпуса на съединителя.
3. Тествайте скрепителният елемент в отпадъчно парче, за да проверите правилното закрепване на скрепителния елемент. Нормално е след определен период на употреба да се изисква леко различна настройка на втулката, поради износване на повърхностите на съединителя.

БЕЛЕЖКА: C Versa Clutch®, операторът има възможността да "преодолее" храповия механизъм на съединителя, ако скрепител удари дървен възел, променлива твърдост в стоманени детайли или неправилни пилотни отвори. Повишеното налягане на оператора обикновено води до прихващане на съединителите и продължаване на полагането на скрепителния елемент. Освен това, бързото завъртане на втулката ще промени настройката на съединителя, за да се преодолеят повечето трудности при завинтване, и ще осигури незабавна промяна във въртящия момент, което дава възможност на оператора да управлява широка гама от размери на скрепителните елементи.

Използване на гаечен ключ (фиг. С)

DW263/DW264

1. За винтове с уплътнителни шайби, завъртете втулката **4**, докато краят на гайката е подравнен с локатора за дълбочината. Ако е необходимо, завъртете втулката, докато гайката се постави на около 2 мм локатора за дълбочина. **БЕЛЕЖКА: ВИНАГИ** проверявайте спецификациите на производителя на винта за правилното поставяне на уплътнителните шайби в различни приложения.
2. Вкарайте винт в отпадъчно парче и проверете разстоянието между шайбата и материала.
3. Завъртете втулката **4** по посока, обратна на часовниковата стрелка или по посока на часовниковата стрелка, за да намалите или увеличите дълбочината на завинтване, според нуждите.
4. Завинтете друг винт и настройте втулката **4**, докато се постигне желаната настройка.

Локатор на дълбочината (Фиг. D)

DW263/DW264

Този модел е снабден с два локатора за дълбочина **5** за поместване на различни приставки, държачи, гнезда и адаптери.

Промяна на локаторите за дълбочина

1. Издърпайте втулката **4** от инструмента.
2. Задръжте локатора за дълбочина **5** и развийте втулката **4**.
3. Сменете локатора за дълбочина **5**.
4. За повторно сглобяване, продължете в обратен ред.

Превключвател напред/назад (Фиг. E)



ПРЕДУПРЕЖДЕНИЕ: Винаги изчаквайте, докато моторът е напълно спрял, преди да смените посоката на въртене.

Изберете въртене напред или назад, като преместите превключвателя за напред/назад **3** в посоката, посочена от стрелките.

РАБОТА

Инструкции за употреба



ПРЕДУПРЕЖДЕНИЕ: Винаги спазвайте инструкциите за безопасност и приложимите разпоредби.



ПРЕДУПРЕЖДЕНИЕ: За да намалите риска от сериозни лични наранявания, изключете инструмента и от захранващия източник преди да регулирате, сваляте/монтирате приставки или аксесоари. Уверете се, че пусковият превключвател е на позиция ИЗКЛ. Едно нежелано задействане на инструмента може да предизвика наранявания.

Подходяща позиция на ръката (Фиг. F)



ПРЕДУПРЕЖДЕНИЕ: За да намалите риска от сериозно нараняване, **ВИНАГИ** използвайте подходяща позиция на ръцете, както е показано.



ПРЕДУПРЕЖДЕНИЕ: За намаляване на риска от сериозно нараняване, **ВИНАГИ** дръжте здраво в очакване на неочаквана реакция.


Правилната позиция на ръцете изисква едната ръка да е на основната ръкохватка **14**, както е показано.

За най-добри резултати, дръжте отвертката с ръката директно на мястото на закопчалката и натиснете превключвателя с променлива скорост с последния един или два пръста на ръката, както е показано. Това намалява вероятността от приплъзване на винта от задвижващия аксесоар, когато се приложи налягане.

Завинтване или поставяне на гайка (Фиг. A1)

1. Изберете подходящият накрайник за задвижване на винта (или гайката).
2. Изберете въртене напред или назад, както е описано по-горе. **DW263:** За нулиране винаги използвайте правилния локатор за дълбочина **5**.
3. За да задействате инструмента, натиснете превключвателя за променливи обороти **1**. Налягането, упражнявано върху превключвателя за променливи обороти, определя скоростта на инструмента. **ЗАБЕЛЕЖКА:** Ако е необходимо, натиснете бутона за заключване **2** за продължителна работа и освободете превключвателя за променливи обороти. Бутонът за заключване работи само при пълна скорост, въртене напред и назад.


За да спрете инструмента при непрекъсната работа, натиснете за кратко бутона и го освободете.

 **ПРЕДУПРЕЖДЕНИЕ: ВИНАГИ** изключвайте инструмента, когато приключвате работа и преди да го изключите от захранването.

4. За завинтване, поставете винта върху приставката или в гнездото, натиснете превключвателя за променливи обороти и натиснете винта в детайла с плавно, непрекъснато движение. Когато винта е поставен, от предната част на инструмента ще се чуе бръмчене, което показва, че съединителят е изключен.
5. За да спрете инструмента, освободете ключа.

ПОДДРЪЖКА

Вашият електроинструмент на DeWALT е създаден за продължителна и дългосрочна работа с минимална поддръжка. Продължителната и задоволителна работа зависи от правилната грижа за инструмента и от редовното почистване.

 **ПРЕДУПРЕЖДЕНИЕ: За да намалите риска от сериозни лични наранявания, изключете инструмента и от захранващия източник преди да регулирате, сваляте/монтирате приставки или аксесоари.** Уверете се, че пусковият превключвател е на позиция OFF. Едно нежелано задействане на инструмента може да предизвика наранявания.





Смазване

Вашият електроинструмент трябва да се смазва допълнително.



Почистване (Фиг. А1)

 **ПРЕДУПРЕЖДЕНИЕ:** Издухвайте замърсяванията и праха на основния корпус със сух въздух винаги, когато забележите събиране на мръсотия в и около вентилационните отвори. Носете одобрена защита за очите и одобрена защитна противопрахова маска, когато извършвате тази процедура.

 **ПРЕДУПРЕЖДЕНИЕ:** Никога не използвайте разтворители или други химикали за почистване на неметалните части на инструмента. Тези химикали могат да влошат качеството на материалите, използвани за тези части. Използвайте намокрена с вода и мек сапун кърпа. Никога не допускайте влизането на течности в инструмента; никога не потапяйте в течност, която и да е част на инструмента.

DW274/DW274KN

Редовно отстранявайте сухото покритие от корпуса на съединителя с помощта на сгъстен въздух. За целта свалете локатора за дълбочина **5** и втулката **4**.

Допълнителни аксесоари



ПРЕДУПРЕЖДЕНИЕ: Понеже с този инструмент не са тествани аксесоари, различни от предложените от DeWALT, използването на такива аксесоари с този инструмент може да е опасно. За да се намали риска от нараняване, използвайте само препоръчаните от DeWALT аксесоари с този продукт.

Като опция се предлагат различни видове 1/4" шестостенни накрайници, държачи, гнезда и адаптери.

Посъветвайте се с вашия доставчик за по-подробна информация относно подходящите аксесоари.

Защита на околната среда



Разделно събиране. Продуктите и батериите, отбелязани с този символ не трябва да се изхвърлят с битовите отпадъци.

Продуктите и батериите съдържат материали, които могат да бъдат възстановени или рециклирани, което намаляване търсенето на суровини. Моля, рециклирайте електрически продукти и батериите в съответствие с местните разпоредби. Повече информация можете да намерите на www.2helpU.com.

Stanley Black & Decker

Phoenicia Business Center

Strada Turturelelor, nr 11A, Etaj 6, Modul 15,

Sector 3 Bucuresti

Telefon: +4021.320. 61. 04/05

