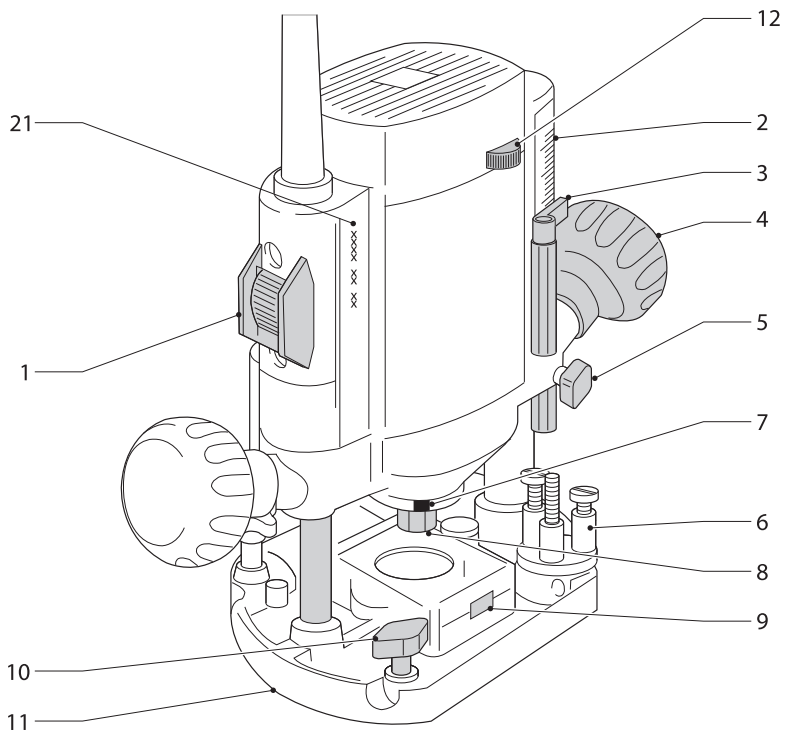


DEWALT®

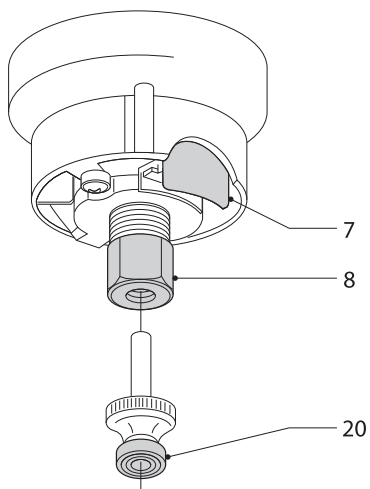
559122-57 CZ

Přeloženo z původního návodu

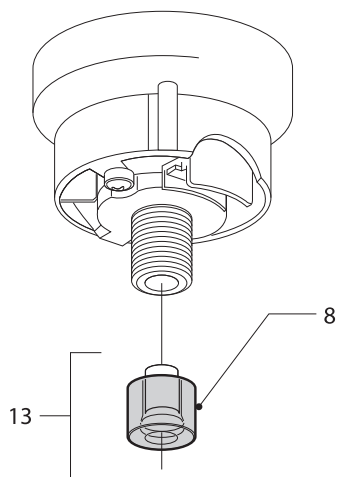
DW614
DW615



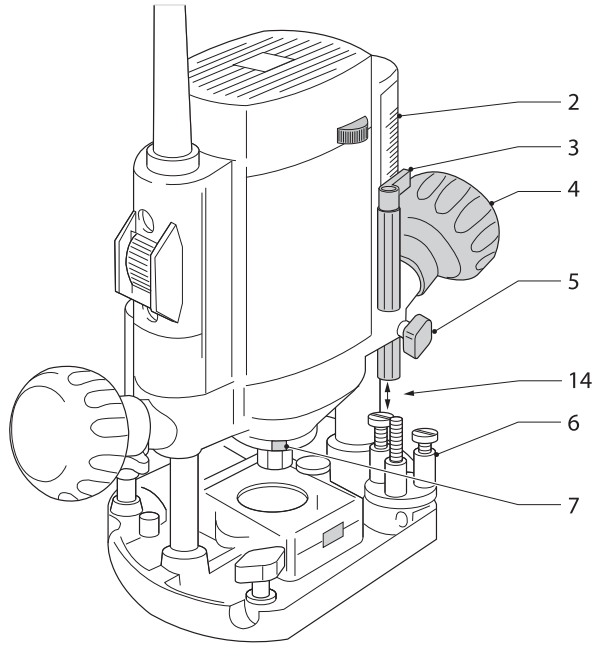
A



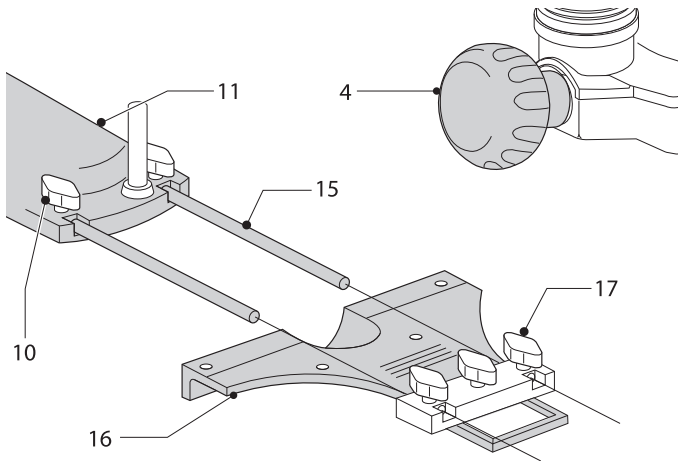
B



C



D



E

FRÉZKA DW614, DW615

Blahopřejeme Vám!

Zvolili jste si elektrické nářadí značky DEWALT. Roky zkušeností, důkladný vývoj výrobků a inovace vytvořily ze společnosti DEWALT jednoho z nejspolehlivějších partnerů pro uživatele profesionálního elektrického nářadí.

Technické údaje

		DW614	DW615
Napájecí napětí	V	230	230
Velká Británie a Irsko	V	230/115	230/115
Typ		4	4/5
Jmenovitý příkon	W	750	900
Výkon	W	500	590
Otáčky naprázdno	min ⁻¹	24,000	8,000-24,000
Základna frézky		2 sloupky	2 sloupky
Zdvih	mm	35	35
Revolverový hloubkový doraz	kg	3 kroky, se stupnicí	3 kroky, se stupnicí
Velikost upínací kleštiny		8 mm (Velká Británie: 1/4")	8 mm (Velká Británie: 1/4")
Průměr nástroje, max.mm		30	30
Hmotnost	kg	2.8	2.9
L_{PA} (akustický tlak)	dB(A)	82	83
K_{PA} (odchylka akustického tlaku)	dB(A)	3	3
L_{WA} (akustický výkon)	dB(A)	92	92
K_{WA} (odchylka akustického výkonu)	dB(A)	3.2	3.2

Celková úroveň vibrací (prostorový vektorový součet) určená podle normy EN 60745:

Úroveň vibrací a_h			
$a_h =$	m/s ²	5.3	7.8
Odchylka $K =$	m/s ²	1.5	1.7

Velikost vibrací uvedená v tomto dokumentu byla měřena podle normalizovaných požadavků, které jsou uvedeny v normě EN 60745 a může být použita pro srovnání jednoho nářadí s ostatními.

Tato hodnota může být použita pro předběžný odhad vibrací působících na obsluhu.



VAROVÁNÍ: Deklarované hodnoty vibrací se vztahují na standardní použití nářadí. Je-li ovšem nářadí použito pro různé aplikace s rozmanitým příslušenstvím nebo je-li prováděna jeho nedostatečná údržba, velikost vibrací může být odlišná. Tak se může během celkové pracovní doby značně prodloužit doba působení vibrací na obsluhu.

Odhad míry působení vibrací na obsluhu by měl také počítat s dobou, kdy je nářadí vypnuto nebo kdy je v chodu naprázdno. Během celkové pracovní doby se tak může doba působení vibrací na obsluhu značně zkrátit.

Zjistěte si další doplňková bezpečnostní opatření, která chrání obsluhu před účinkem vibrací: údržba nářadí a jeho příslušenství, udržování rukou v teple, organizace způsobů práce.

Pojistky:

Evropa	Nářadí 230 V	10 A v napájecí síti
Velká Británie a Irsko	Nářadí 230 V	13 A v zástrčce napájecího kabelu
Velká Británie a Irsko	Nářadí 115 V	16 A v zástrčce napájecího kabelu

Definice: Bezpečnostní pokyny

Níže uvedené definice popisují stupeň závažnosti každého označení. Přečtete si pozorně návod k použití a věnujte pozornost těmto symbolům.



NEBEZPEČÍ: Označuje bezprostředně hrozící rizikovou situaci, která, není-li jí zabráněno, povede k vážnému nebo smrtelnému úrazu.



VAROVÁNÍ: Označuje potenciálně rizikovou situaci, která, není-li jí zabráněno, může k vážnému nebo smrtelnému úrazu.



UPOZORNĚNÍ: Označuje potenciálně rizikovou situaci, která, není-li jí zabráněno, **může k lehkému nebo středně vážnému úrazu.**

POZNÁMKA: Označuje postup **nesouvisející se způsobem zranění**, který, není-li mu zabráněno, **může k poškození zařízení.**



Upozorňuje na riziko úrazu způsobeného elektrickým proudem.



Upozorňuje na riziko vzniku požáru.

Prohlášení o shodě - EC

SMĚRNICE PRO STROJNÍ ZAŘÍZENÍ



DW614, DW615

DEWALT tímto prohlašuje, že tyto výrobky popisované v technických údajích splňují požadavky následujících norem: 2006/42/EC, EN 60745-1, EN 60745-2-17.

Tyto výrobky splňují také požadavky směrnice 2004/108/EC. Další informace vám poskytne zástupce společnosti DEWALT na následující adrese nebo na adresách, které jsou uvedeny na zadní straně tohoto návodu.

Níže podepsaná osoba je odpovědná za sestavení technických údajů a provádí toto prohlášení v zastoupení společnosti DEWALT.

H. Grossmann

Horst Grossmann
Viceprezident vývoje a konstrukce výrobků
DEWALT, Richard-Klinger-Straße 11, D-65510,
Idstein, Germany
31.12.2009



VAROVÁNÍ: Z důvodu omezení rizika zranění si přečtěte tento návod k obsluze.

Všeobecné bezpečnostní pokyny pro práci s elektrickým nářadím



VAROVÁNÍ! Pozorně si přečtěte všechna bezpečnostní varování

a pokyny. Nedodržení uvedených varování a pokynů může vést k úrazu elektrickým proudem, požáru a vážnému zranění.

VEŠKERÁ BEZPEČNOSTNÍ VAROVÁNÍ A POKYNY USCHOVEJTE PRO PŘÍPADNÉ DALŠÍ POUŽITÍ.

Termín „elektrické nářadí“ ve všech upozorněních odkazuje na vaše nářadí napájené ze sítě (je opatřeno napájecím kabelem) nebo nářadí napájené baterií (bez napájecího kabelu).

1) BEZPEČNOST NA PRACOVIŠTI

- Pracovní prostor udržujte čistý a dobře osvětlený.** Přeplněný a neosvětlený pracovní prostor může vést k způsobení úrazů.
- Nepracujte s elektrickým nářadím ve výbušném prostředí, jako jsou například prostory s výskytem hořlavých kapalin, plynů nebo prašných látek.** V elektrickém nářadí dochází k jiskření, které může způsobit vznícení hořlavého prachu nebo výparů.
- Při práci s nářadím zajistěte bezpečnou vzdálenost dětí a ostatních osob.** Rozptylování může způsobit ztrátu kontroly nad nářadím.

2) ELEKTRICKÁ BEZPEČNOST

- Zástrčka napájecího kabelu nářadí musí odpovídat zásuvce. Zástrčku nikdy žádným způsobem neupravujte. Nepoužívejte u uzemněného elektrického nářadí žádné upravené zástrčky.** Neupravené zástrčky a odpovídající zásuvky snižují riziko vzniku úrazu elektrickým proudem.
- Nedotýkejte se uzemněných povrchů, jako jsou například potrubí, radiátory, elektrické sporáky a chladničky.** Při uzemnění vašeho těla vzrůstá riziko úrazu elektrickým proudem.
- Nevystavujte elektrické nářadí dešti nebo vlhkému prostředí.** Vnikne-li do elektrického nářadí voda, zvýší se riziko úrazu elektrickým proudem.
- S napájecím kabelem zacházejte opatrně. Nikdy nepoužívejte napájecí kabel k přenášení nebo posouvání nářadí a netahejte za něj, chcete-li nářadí odpojit od elektrické sítě. Zabraňte kontaktu kabelu s mastnými, horkými a ostrými předměty nebo pohyblivými částmi.** Poškozený nebo zauzlený napájecí kabel zvyšuje riziko úrazu elektrickým proudem.

- e) **Při práci s nářadím venku použijte prodlužovací kabely určené pro venkovní použití.** Použití kabelu pro venkovní použití snižuje riziko úrazu elektrickým proudem.
- f) **Při práci s elektrickým nářadím ve vlhkém prostředí je nezbytně nutné použít v napájecím okruhu proudový chránič (RCD).** Použití proudového chrániče (RCD) snižuje riziko úrazu elektrickým proudem.

3) BEZPEČNOST OBSLUHY

- a) **Zůstaňte stále pozorní, sledujte, co provádíte a při práci s elektrickým nářadím pracujte s rozvahou.** Nepoužívejte elektrické nářadí, jste-li unavení nebo jste-li pod vlivem drog, alkoholu nebo léků. Chvilka nepozornosti při práci s elektrickým nářadím může vést k vážnému úrazu.
- b) **Používejte prvky osobní ochrany. Vždy používejte ochranu zraku.** Ochranné prostředky jako respirátor, nekroužavá pracovní obuv, přilba a chrániče sluchu, používané v příslušných podmínkách, snižují riziko poranění osob.
- c) **Zabraňte náhodnému spuštění. Před připojením zdroje napětí nebo před vložením baterie a před zvednutím nebo přenášením nářadí zkontrolujte, zda je vypnutý hlavní spínač.** Přenášení elektrického nářadí s prstem na hlavním spínači nebo připojení napájecího kabelu k elektrické síti, je-li hlavní spínač nářadí v poloze zapnuto, může způsobit úraz.
- d) **Před spuštěním nářadí se vždy ujistěte, zda nejsou v jeho blízkosti klíče nebo seřizovací přípravky.** Seřizovací klíče ponechané na nářadí mohou být zachyceny rotujícími částmi nářadí a mohou způsobit úraz.
- e) **Nepřekázejte sami sobě. Při práci vždy udržujte vhodný a pevný postoj.** Tak je umožněna lepší ovladatelnost nářadí v neočekávaných situacích.
- f) **Vhodně se oblékejte. Nenoste volný oděv nebo šperky. Dbejte na to, aby se vaše vlasy, oděv a rukavice nedostaly do kontaktu s pohyblivými částmi.** Volný oděv, šperky nebo dlouhé vlasy mohou být pohyblivými díly zachyceny.
- g) **Pokud jsou zařízení vybavena adaptérem pro připojení odsávacího zařízení, zajistěte jeho správné připojení a řádnou funkci.** Použití těchto zařízení může snížit nebezpečí týkající se prachu.

4) POUŽITÍ ELEKTRICKÉHO NÁŘADÍ A JEHO ÚDRŽBA

- a) **Nepřetěžujte elektrické nářadí. Používejte správný typ nářadí pro prováděnou práci.** Při použití správného typu elektrického nářadí bude práce provedena lépe a bezpečněji.
- b) **Pokud nelze hlavní spínač nářadí zapnout a vypnout, s nářadím nepracujte.** Každé elektrické nářadí s nefunkčním hlavním spínačem je nebezpečné a musí být opraveno.
- c) **Před seřizováním nářadí, před výměnou příslušenství nebo pokud nářadí nepoužíváte, odpojte zástrčku napájecího kabelu od zásuvky nebo z nářadí vyjměte baterii.** Tato preventivní bezpečnostní opatření snižují riziko náhodného spuštění nářadí.
- d) **Pokud nářadí nepoužíváte, uložte jej mimo dosah dětí a zabraňte tomu, aby bylo toto nářadí použito osobami, které nejsou seznámeny s jeho obsluhou nebo s tímto návodem.** Elektrické nářadí je v rukou nekvalifikované obsluhy nebezpečné.
- e) **Provádějte údržbu elektrického nářadí. Zkontrolujte vychýlení nebo zablokování pohyblivých částí, poškození jednotlivých dílů a jiné okolnosti, které mohou ovlivnit chod nářadí. Je-li nářadí poškozeno, nechejte jej před použitím opravit.** Mnoho nehod bývá způsobeno zanedbanou údržbou nářadí.
- f) **Řezné nástroje udržujte ostré a čisté.** Řádně udržované řezné nástroje s ostrými řeznými břity jsou méně náchylné k zanášení nečistotami a lépe se s nimi manipuluje.
- g) **Elektrické nářadí, příslušenství, držáky nástrojů atd., používejte podle těchto pokynů a berte v úvahu podmínky pracovního prostředí a práci, kterou budete provádět.** Použití elektrického nářadí k jiným účelům, než k jakým je určeno, může být nebezpečné.

5) OPRAVY

- a) **Svěřte opravu vašeho elektrického nářadí pouze osobě s příslušnou kvalifikací, která bude používat výhradně originální náhradní díly.** Tím zajistíte bezpečný provoz nářadí.

Specifické doplňkové bezpečnostní předpisy pro frézy

- Vždy používejte frézy s průměrem upínací stopky, který bude odpovídat velikosti upínací kleštiny na vašem nářadí.
- Vždy používejte frézy vhodné pro 30,000 min⁻¹ a které jsou takto i označeny.



VAROVÁNÍ: Nikdy nepoužívejte frézy s průměrem, který je větší než maximálně povolený průměr uvedený v technických údajích.

Zbytková rizika

Přestože jsou dodržovány příslušné bezpečnostní předpisy a jsou používána bezpečnostní zařízení, určitá zbytková rizika nemohou být vyloučena.

Tato rizika jsou následující:

- Poškození sluchu.
- Riziko zranění způsobeného odlétávajícími částicemi.
- Riziko popálení způsobeného příslušenstvím, které se během použití zahřálo na vysokou teplotu.
- Riziko zranění způsobeného dlouhodobým použitím nářadí.

Štítky na nářadí

Na nářadí jsou následující piktogramy:



Před použitím si přečtěte návod k obsluze.

UMÍSTĚNÍ DATOVÉHO KÓDU (OBR. A)

Datový kód (21), který obsahuje také rok výroby, je vytištěn na krytu nářadí.

Příklad:

2010 XX XX

Rok výroby

Obsah balení

Balení obsahuje:

- 1 frézku
- 1 paralelní vodičko s vodicími tyčemi
- 1 upínací kleštinu 8 mm (Velká Británie: 1/4")
- 1 klíč 13/17 mm
- 1 vodicí pouzdro s průměrem 17 mm
- 1 adaptér pro odvod prachu

1 návod k obsluze

1 výkresovou dokumentaci

- Zkontrolujte, zda během přepravy nedošlo k poškození nářadí, jeho částí nebo příslušenství.
- Před zahájením pracovních operací věnujte dostatek času pečlivému pročení a pochopení tohoto návodu.

Popis (obr. A)



VAROVÁNÍ: Nikdy neprovádějte žádné úpravy nářadí ani jeho součástí. Mohlo by dojít k zranění nebo k jeho poškození.

1. Hlavní spínač (Zapnuto / Vypnuto)
2. Stupnice frézovací hloubky
3. Hloubkový doraz
4. Omezovač spouštění
5. Zajišťovací šroub hloubkového dorazu
6. Revolverový hloubkový doraz
7. Zajištění vřetena
8. Matice upínací kleštiny
9. Adaptér pro odvod prachu
10. Zajišťovací šroub paralelního vodička
11. Základna frézky
12. Regulátor otáček (DW615)

POUŽITÍ VÝROBKU

Vaše vysoce výkonná frézka DEWALT DW614, DW615 je určena pro náročnou a profesionální frézování.

ZABRAŇTE toto nářadí ve vlhkém prostředí nebo na místech s výskytem hořlavých kapalin nebo plynů.

Tato frézka je elektrické nářadí pro profesionální použití.

ZABRAŇTE dětem, aby se s tímto nářadím dostaly do kontaktu. Používají-li toto nářadí nezkušené osoby, musí být zajištěn odborný dozor.

Elektrická bezpečnost

Elektromotor je určen pouze pro jedno napájecí napětí. Vždy zkontrolujte, zda napájecí napětí odpovídá napětí na výkonovém štítku.



Vaše elektrické nářadí DEWALT je chráněno dvojitou izolací v souladu s normou EN 60745. Proto není nutné použít uzemňovací vodiče.



VAROVÁNÍ: Nářadí s napájecím napětím 115 V musí být používáno společně s bezpečnostním odpojovacím transformátorem s uzemňovací mřížkou mezi primárním a sekundárním vinutím.

Dojde-li k poškození napájecího kabelu, musí být nahrazen speciálně připraveným kabelem, který zakoupíte u autorizovaného prodejce DEWALT.

Výměna síťové zástrčky (pouze Velká Británie a Irsko)

Budete-li instalovat novou zástrčku napájecího kabelu:

- Bezpečně odstraňte starou zástrčku.
- Připojte hnědý vodič ke svorce pod napětím na nové zástrčce.
- Modrý vodič připojte k nulové svorce.



VAROVÁNÍ: Na zemnicí svorku nebude připojen žádný vodič.

Dodržujte montážní pokyny dodávané s kvalitními zástrčkami. Doporučená pojistka: 13 A.

Použití prodlužovacího kabelu

Je-li použití prodlužovacího kabelu nutné, použijte pouze schválený typ kabelu, který je vhodný pro příkon tohoto nářadí (viz technické údaje). Minimální průřez vodiče je 1 mm². Maximální délka je 30 m.

V případě použití navinovacího kabelu odvíňte vždy celou délku kabelu.

MONTÁŽ A SEŘÍZENÍ



VAROVÁNÍ: Z důvodu snížení rizika zranění vypněte nářadí a odpojte napájecí kabel od sítě před nasazením nebo sejmutím příslušenství, před jakýmkoli seřizením, před výměnou nástavců nebo před prováděním oprav. Ujistěte se, zda je spouštěcí spínač v poloze vypnuto. Náhodné spuštění by mohlo způsobit úraz.

Frézy

Práce může být prováděna s kompletní řadou běžně dostupných fréz (například: přímé, žlábkovací, profilové, drážkovací atd.) s následujícími parametry:

1. Průměr upínací stopky 6 - 8 mm
2. Provozní otáčky 30000/min



VAROVÁNÍ: Maximální průměry pro modely DW614, DW615:

- Přímá, žlábkovací nebo profilová fréza s maximálním průměrem upínací stopky 8 mm, maximálním průměrem 36 mm a maximální frézovací hloubkou 10 mm;
- Drážkovací fréza s maximálním průměrem upínací stopky 8 mm a s maximálním průměrem 25 mm;
- Drážkovací nůž s maximálním průměrem upínací stopky 8 mm, maximálním průměrem 40 mm a frézovací šířkou 4 mm.

Vložení a vyjmutí frézy (obr. B)

1. Stiskněte a držte zajištění vřetena (7).
2. Pomocí klíče 17 mm o několik otáček uvolněte matici upínací kleštiny (8) a vložte do kleštiny frézu.
3. Utáhněte matici upínací kleštiny a uvolněte zajištění vřetena.



VAROVÁNÍ: Nikdy neutahujte matici upínací kleštiny, není-li v upínací kleštině žádná fréza.

Výměna sestavy upínací kleštiny (obr. C)

Vaše frézka je dodávána s upínací kleštinou 8 mm (Velká Británie: 1/4"), která je připevněna na nářadí. K dispozici jsou také dvě další přesné upínací kleštiny, které budou vyhovovat používaným frézám. Upínací kleština a matice upínací kleštiny jsou neoddělitelné.

1. Zcela povolte matici upínací kleštiny (8).
2. Sejměte sestavu upínací kleštiny (13).
3. Připevněte novou sestavu upínací kleštiny a utáhněte matici upínací kleštiny (8).

Nastavení elektronického regulátoru otáček (obr. A)

DW615

Otáčky jsou plynule nastavitelné v rozsahu od 8000 do 24000 min⁻¹ pomocí elektronického regulátoru otáček (12).

1. Otočte elektronický regulátor otáček na požadovanou hodnotu otáček.
2. V zásadě platí, abyste používali nižší otáčky pro frézy s velkým průměrem a vyšší otáčky

pro frézy s menším průměrem. Správné nastavení je ovšem otázkou zkušeností obsluhy.

- 1 = 8 000 min⁻¹
- 2 = 9 500 min⁻¹
- 3 = 11 500 min⁻¹
- 4 = 16 000 min⁻¹
- 5 = 19 500 min⁻¹
- 6 = 22 500 min⁻¹
- 7 = 24 000 min⁻¹

Nastavení hloubky frézování (obr. D)

NASTAVENÍ HLOUBKY FRÉZOVÁNÍ POMOCÍ STUPNICE A REVOLVEROVÉHO HLOUBKOVÉHO DORAZU

1. Povolte zajišťovací šroub hloubkového dorazu (5).
2. Otáčením proti směru pohybu hodinových ručiček odblokujte omezovač spouštění (4).
3. Spouštějte frézku, dokud se fréza nedostane do kontaktu s povrchem obrobku.
4. Utáhněte omezovač spouštění (4).
5. Nastavte přesnou hloubku frézování pomocí stupnice (2) nebo mezi hloubkový doraz (3) a revolverový hloubkový doraz (6) umístěte hloubkovou šablonu. Rozsah seřízení je indikován šipkami (14).
6. Přitáhněte zajišťovací šroub hloubkového dorazu (5).

TRONJÁSObNÉ NASTAVENÍ HLOUBKY

Revolverový hloubkový doraz (6) může být použit pro nastavení tří různých hloubek. To je velmi užitečné zejména pro hluboké frézování prováděné v krocích.

1. Umístěte mezi hloubkový doraz (3) a revolverový hloubkový doraz (6) šablonu, aby mohlo být provedeno přesné nastavení frézovací hloubky.
2. Je-li to nutné, nastavte všechny tři šrouby.

NASTAVENÍ HLOUBKY U FRÉZKY, KTERÁ JE NAMONTOVÁNA V OBRÁCENÉ POLOZE

1. Nastavte hloubku frézování dříve, než bude frézka namontována do obrácené polohy.



VAROVÁNÍ: Při montáži frézky do obrácené polohy postupujte podle příslušného návodu k obsluze pro stacionární nářadí.

Jako volitelné příslušenství je k dispozici přesný seřizovač hloubky frézování (DE6956).

Montáž paralelního vodička (obr. A, E)

1. Připevněte vodičí tyče (15) k základně frézky (11).
2. Přitáhněte pojistné šrouby (10).
3. Nasuňte na vodičí tyče paralelní vodičko (16).
4. Dočasně přitáhněte pojistné šrouby (17).

Nastavení paralelního vodička (obr. E)

1. Narýsujte čáru řezu na materiál.
2. Spouštějte frézku, dokud se fréza nedostane do kontaktu s povrchem obrobku.
3. Utáhněte omezovač spouštění (4).
4. Umístěte frézku na čáru řezu. Vnější frézovací hrana frézky musí být srovnána s čárou řezu.
5. Posuňte paralelní vodičko (16) směrem k obrobku a přitáhněte pojistné šrouby (17).

Montáž vodičího pouzdra (obr. F)

Společně se šablonou jsou vodičí pouzdra důležitou součástí při frézování a tvarování podle vzorů.

1. Připevněte vodičí pouzdro (18) k základně frézky (11) pomocí šroubů (19), jako na uvedeném obrázku.



VAROVÁNÍ: Šrouby (19) také připevňují adaptér pro odvod prachu. Nikdy nepoužívejte frézku bez tohoto adaptéru.



Připojení odsávání prachu (obr. A)

Připojte k adaptéru pro odvod prachu (9) hadici odsávacího zařízení.

Před použitím nářadí

1. Zkontrolujte, zda je fréza správně upevněna v upínací kleštině.
2. Nastavte hloubku frézování.
3. Připojte zařízení pro odsávání prachu.

4. Před zapnutím nářadí se vždy ujistěte, zda je zajištěn omezovač spouštění.

POUŽITÍ

Pokyny pro obsluhu



VAROVÁNÍ: Vždy dodržujte bezpečnostní předpisy a platná nařízení.



VAROVÁNÍ: Před každým nastavením nebo před každou montáží nebo demontáží doplňků a příslušenství z důvodu snížení rizika vážného zranění vždy vypněte nářadí a odpojte nářadí od zdroje napájení.



VAROVÁNÍ: Vždy pohybuje s frézou ve směru, jaký je uveden na obr. G (vnější hrany / vnitřní hrany).

Správná poloha rukou (obr. A, H)



VAROVÁNÍ: Z důvodu snížení rizika vážného zranění **VŽDY** používejte správný úchop nářadí, jako na uvedeném obrázku.



VAROVÁNÍ: Z důvodu snížení rizika vážného zranění **VŽDY** držte nářadí bezpečně a očekávejte nenadálé reakce.

Správná poloha rukou vyžaduje, abyste měli obě ruce na omezovačích spouštění (4).

Zapnutí a vypnutí (obr. A)

Chcete-li nářadí zapnout, použijte hlavní spínač (1).

I = zapnuto Nářadí nyní pracuje v nepřetržitém režimu.

O = vypnuto



VAROVÁNÍ: Před vypnutím nářadí uvolněte omezovač spouštění a počkejte na návrat základny frézky do klidové polohy.

Použití vodicích pouzder (obr. F)

1. Připevněte šablonu k obrobku pomocí upínacích svorek.
2. Vyberte a připevněte vhodné vodicí pouzdro (18).
3. Odečtěte od vnějšího průměru vodicího pouzdra průměr frézy a vydělte výsledek 2. Tímto způsobem získáte údaj, o kolik větší by měla být šablona vzhledem k částí, která bude frézována.



VAROVÁNÍ: Nemá-li obrobek dostatečnou tloušťku, položte jej na kus odpadového dřeva.

Vedení podél lišty

Nemůžete-li pro vedení frézky použít hranu, můžete provádět vedení frézky podél lišty, která bude upnuta k obrobku (s přesahem na obou koncích obrobku).

Volné vedení frézky

Vaše frézka může být také vedena bez použití vodítka. Například při výtvarné práci.



VAROVÁNÍ: Provádějte pouze mělké frézování! Používejte pouze frézy s maximálním průměrem 6 mm.

Vedení s vodicími frézami (obr. B)

V situacích, kdy není vhodné používat paralelní vodítko nebo vodicí pouzdro, můžete pro frézování tvarových hran použít vodicí frézy (20).

Další informace týkající se příslušenství získáte u autorizovaného prodejce.

Jako příslušenství jsou k dispozici nástroje pro vytváření hřebenových a rybinových spojů, šablony pro kolíkové spoje, vodicí pouzdra, přesné seřizovače výšky, kružítko a vodicí tyče v různých délkách.

ÚDRŽBA

Vaše vysoce výkonná frézka DEWALT bylo zkonstruováno tak, aby pracovalo co nejdéle s minimálními nároky na údržbu. Řádná péče o nářadí a jeho pravidelné čištění vám zajistí jeho bezproblémový chod.



VAROVÁNÍ: Z důvodu snížení rizika zranění vypněte nářadí a odpojte napájecí kabel od sítě před nasazením nebo sejmutím příslušenství, před jakýmkoli seřizením, před výměnou nástavců nebo před prováděním oprav. Ujistěte se, zda je spouštěcí spínač v poloze vypnuto. Náhodné spuštění by mohlo způsobit úraz.



Mazání

Vaše nářadí nevyžaduje žádná další mazání.



Čištění



VAROVÁNÍ: *Jakmile se ve větracích drážkách a v jejich blízkosti nahromadí prach a nečistoty, ofoukejte nářadí proudem suchého stlačeného vzduchu. Při provádění tohoto úkonu použijte schválenou ochranu zraku a masku proti prachu.*



VAROVÁNÍ: *K čištění nekovových součástí nářadí nikdy nepoužívejte rozpouštědla nebo jiné agresivní látky. Tyto chemikálie mohou oslabit materiály použité v těchto částech. Používejte pouze hadřík navlčený v mýdlovém roztoku. Nikdy nedovolte, aby se do nářadí dostala jakákoli kapalina. Nikdy neponořujte žádnou část nářadí do kapaliny.*

Doplňkové příslušenství



VAROVÁNÍ: *Jiné příslušenství, než je příslušenství nabízené společností DEWALT, nebylo s tímto výrobkem testováno. Proto by mohlo být použití takového příslušenství s tímto nářadím velmi nebezpečné. Používejte s tímto nářadím pouze příslušenství doporučené společností DEWALT, abyste snížili riziko zranění obsluhy.*

Další informace týkající se příslušenství získáte u autorizovaného prodejce.

Ochrana životního prostředí



Tříděte odpad. Tento výrobek nesmí být vyhozen do běžného domácího odpadu.

Až nebudete váš výrobek DEWALT dále používat nebo přejete-li si jej nahradit novým, nelikvidujte jej spolu s běžným komunálním odpadem. Zajistěte likvidaci tohoto výrobku v tříděném odpadu.



Tříděný odpad umožňuje recyklaci a opětovné využití použitých výrobků a obalových materiálů. Opětovné použití recyklovaných materiálů pomáhá chránit životní prostředí před znečištěním a snižuje spotřebu surovin.

Při zakoupení nových výrobků vám prodejny, místní sběrný odpadů nebo recyklační stanice poskytnou informace o správné likvidaci elektroodpadů z domácnosti.

DEWALT poskytuje službu sběru a recyklace výrobků DEWALT po skončení jejich provozní životnosti. Chcete-li získat výhody této služby, odevzdejte prosím váš výrobek kterémukoli autorizovanému zástupci servisu, který nářadí odebere a zajistí jeho recyklaci.

Místo nejbližšího autorizovaného servisu DEWALT naleznete na příslušné adrese uvedené na zadní straně tohoto návodu. Seznam autorizovaných servisů DEWALT a podrobnosti o poprodejním servisu naleznete také na internetové adrese: www.2helpU.com.

ZÁRUKA

EVROPSKÁ ZÁRUKA NA ELEKTRICKÁ NÁŘADÍ DEWALT V TRVÁNÍ 1 ROKU

Společnost DEWALT je přesvědčena o kvalitě svých výrobků a poskytuje 1letou záruku pro profesionální uživatele tohoto výrobku. Tato záruka žádným způsobem neovlivní vaše smluvní práva jako profesionálního uživatele nebo vaše zákonná práva jako soukromého neprofesionálního uživatele. Tato záruka je platná ve všech členských státech EU a evropské zóny volného obchodu EFTA.

V souladu s platnými smluvními podmínkami evropské záruky na elektrické nářadí DEWALT, které jsou k dispozici u místního zástupce společnosti DEWALT, u autorizovaných prodejců nebo na internetové adrese www.2helpU.com, platí následující, pokud do 12 měsíců od data zakoupení dojde u vašeho výrobku DEWALT k závadě v důsledku vady materiálu nebo špatného výrobního zpracování, společnost DEWALT může zdarma vyměnit všechny vadné části, nebo dle vlastního uvážení, může zdarma vyměnit celou reklamovanou jednotku.

Společnost DEWALT si vyhrazuje právo odmítnout jakoukoli reklamaci v rámci této záruky, která není podle názoru zástupce autorizovaného servisu v souladu s uvedenými smluvními podmínkami evropské záruky DEWALT.

Budete-li vyžadovat reklamaci, kontaktujte nejbližšího autorizovaného prodejce nebo vyhledejte nejbližší autorizovaný servis DEWALT na internetu, v katalogu DEWALT nebo kontaktujte prodejce DEWALT na adrese, která je uvedena v tomto návodu.

Seznam autorizovaných prodejců DEWALT a všechny podrobnosti o našem poprodejním servisu naleznete na internetové adrese: www.2helpU.com.

STANLEY BLACK & DECKER CZECH REPUBLIC S.R.O.

Tůrkova 5b
149 00 Praha 4
Česká Republika
Tel.: 261 009 772
Fax: 261 009 784
Servis: 244 403 247
www.dewalt.cz
obchod@sbdinc.com

BAND SERVIS

K Pasekám 4440
760 01 Zlín
Tel.: 577 008 550,1
Fax: 577 008 559
www.bandservis.cz
bandservis@bandservis.cz

K R E S SPOL. S.R.O.

Cvilínská 325 / 7, Pod Cvilínem
794 01 Křmlov
Tel.: +240 603 891 357
www.kres.cz
zakazky@kres.cz

Právo na případné změny vyhrazeno.

12/2022



**TYP VÝROBKU:**

CZ	Výrobní kód	Datum prodeje	Razítko prodejny Podpis
SK	Výrobný kód	Dátum predaja	Pečiatka predajne Podpis

CZ Dokumentace záruční opravy		SK Dokumentácia záručnej opravy				
CZ	Číslo	Datum příjmu	Datum zakázky	Číslo zakázky	Závada	Razítko Podpis
SK	Číslo dodávky	Dátum príjmu	Dátum opravy	Číslo objednávky	Porucha	Pečiatka Podpis

CZ
Adresy servisu
Band servis
Klásterského 2
CZ-140 00 Praha 4
Tel.: 00420 244 403 247
Fax: 00420 241 770 167

CZ
Band servis
K Pasekám 4440
CZ-760 01 Zlín
Tel.: 00420 577 008 550,1
Fax: 00420 577 008 559
<http://www.bandservis.cz>

CZ
K R E S spol. s.r.o.
Cvilínská 325 / 7, Pod Cvilínem
CZ-794 01 Krnov
Tel.: +420 603 891 357
e-mail: zakazky@kres.cz
www.kres.cz

SK
Adresa servisu
Band servis
Paulínska ul. 22
SK-917 01 Trnava
Tel.: 00421 335 511 063
Fax: 00421 335 512 624