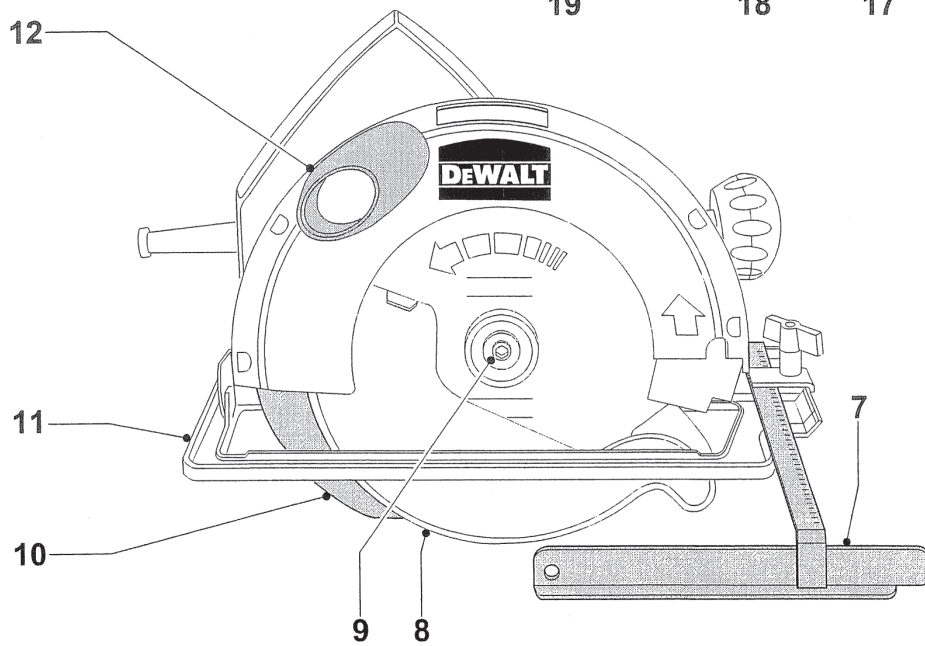
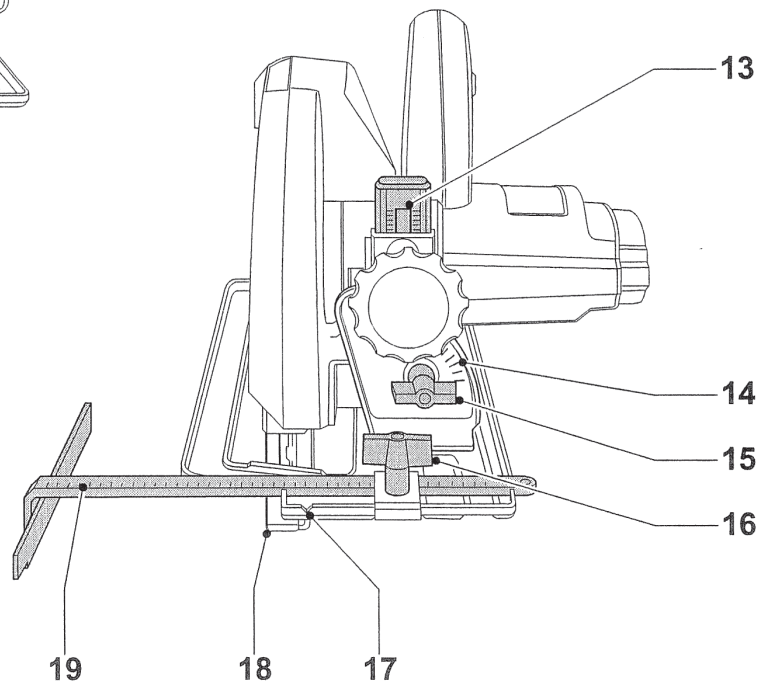
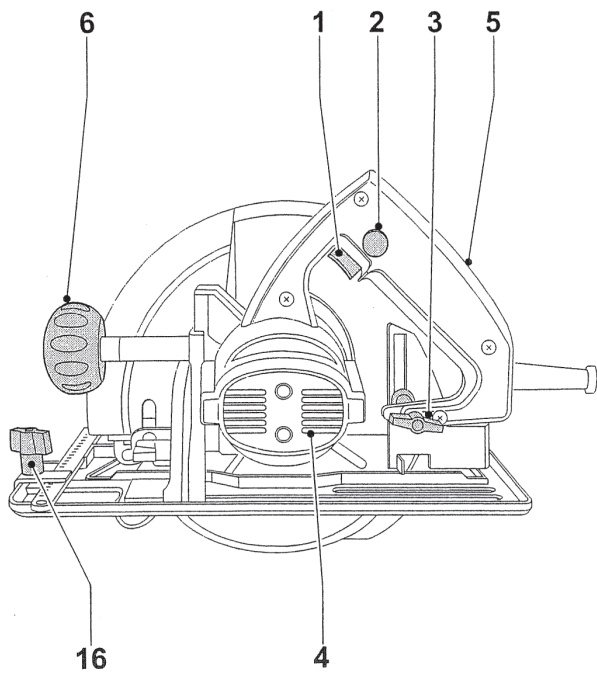


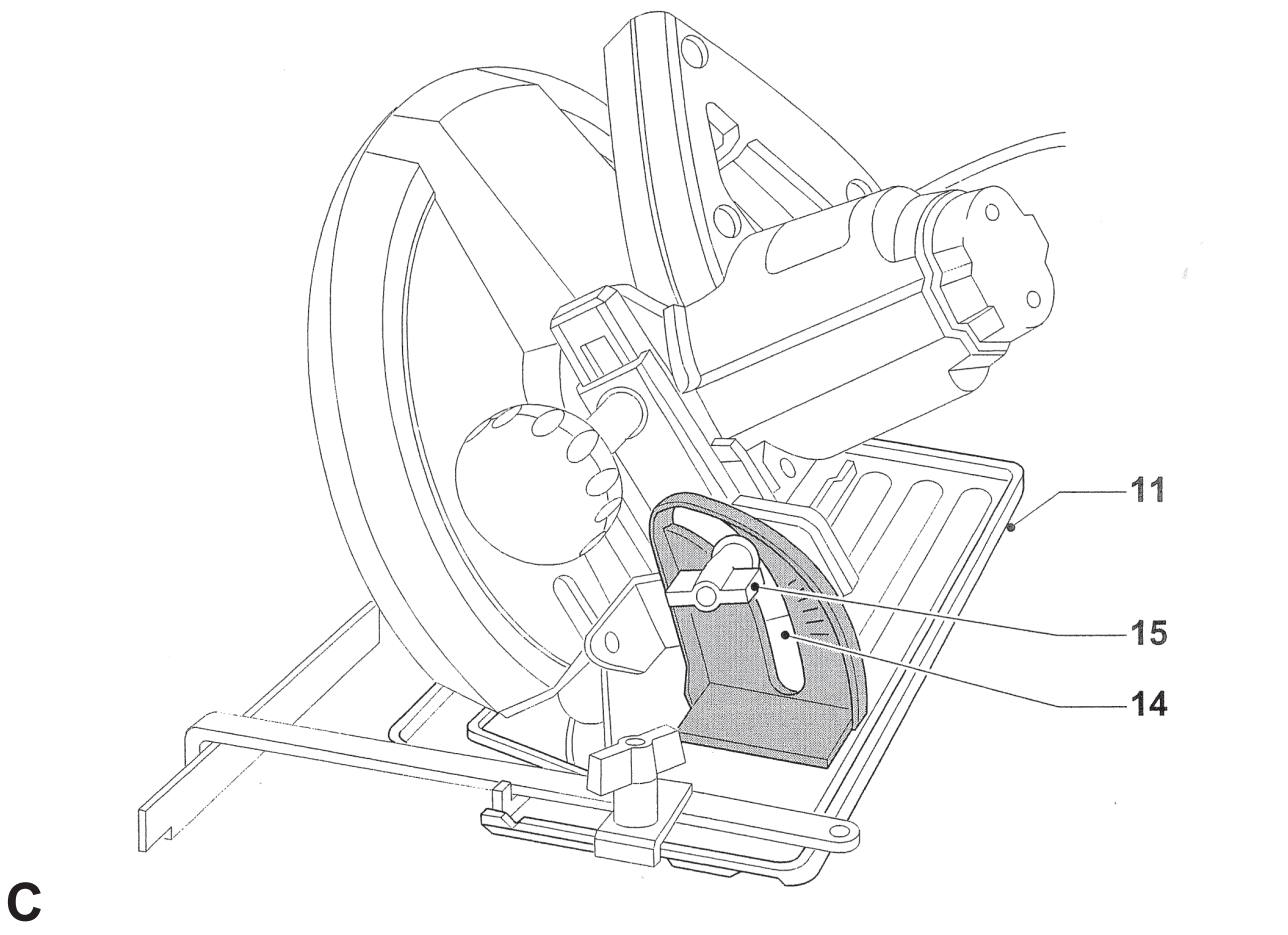
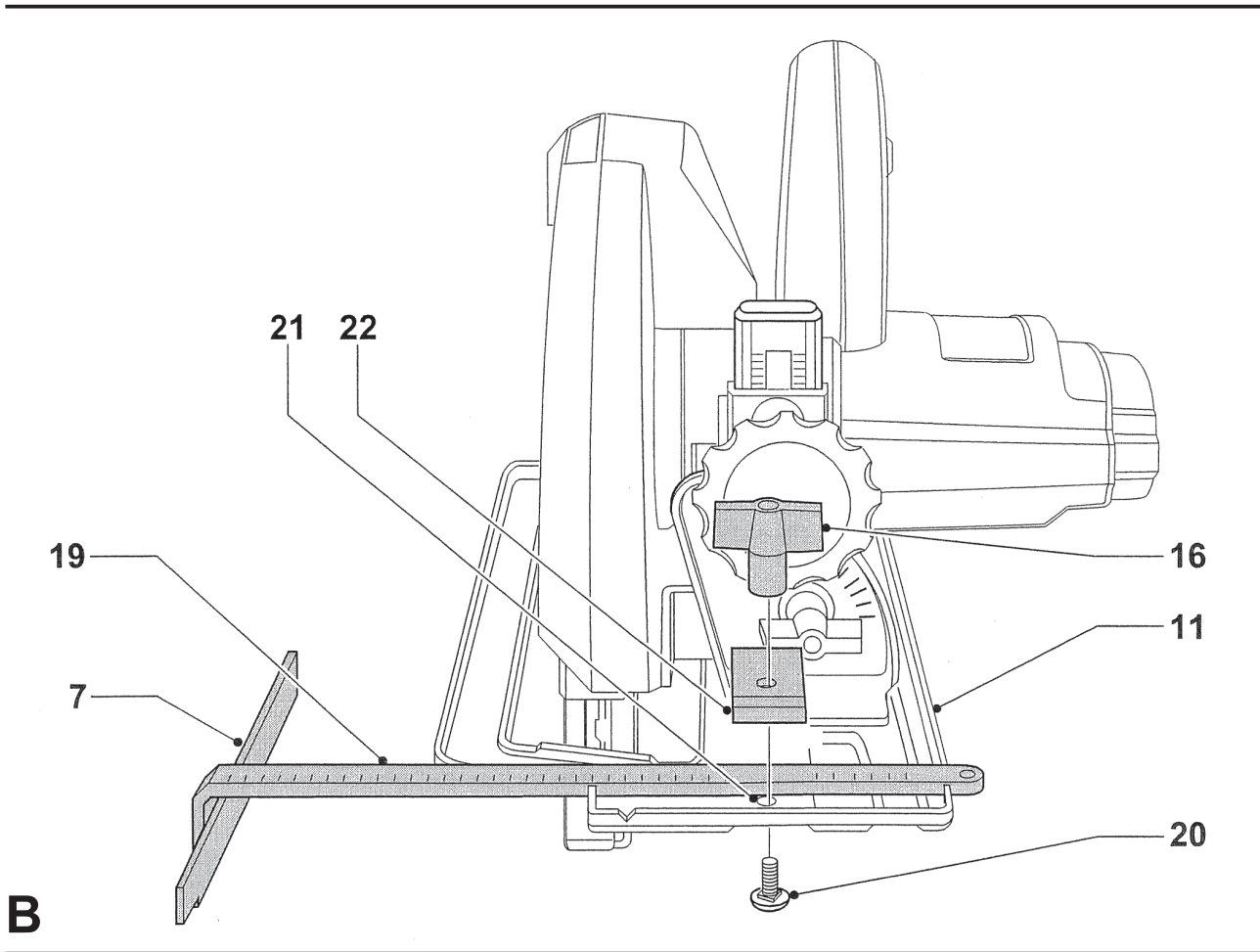
---

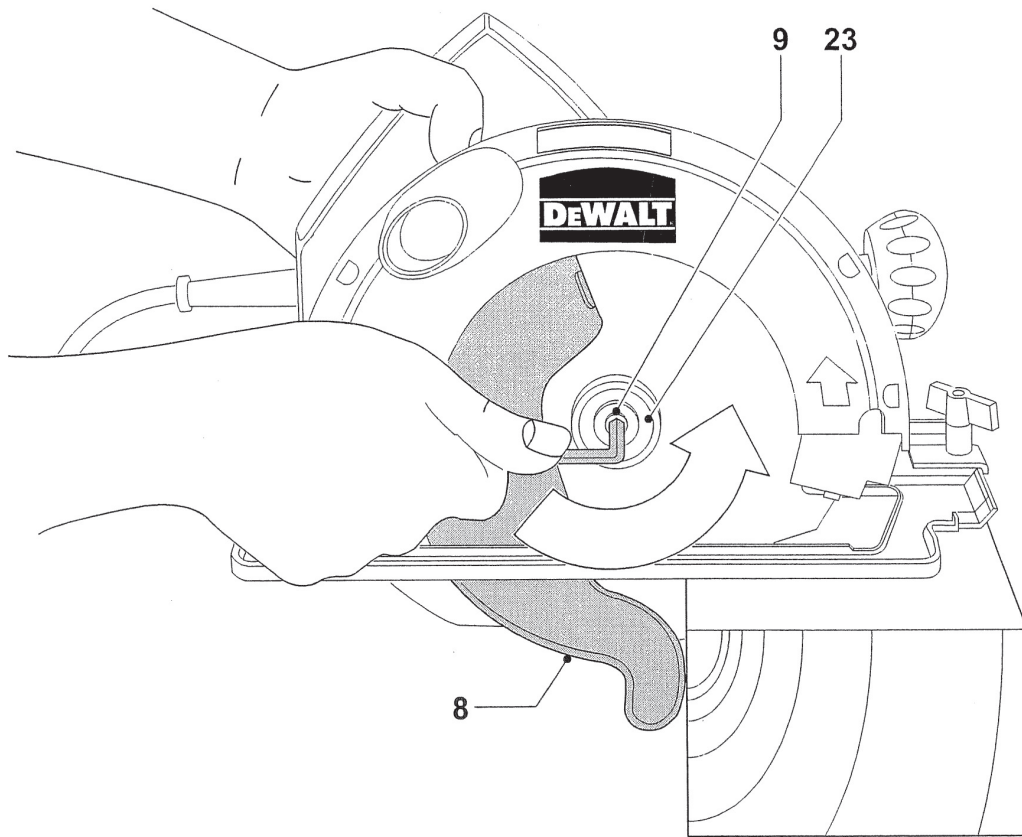
# **DEWALT**

---



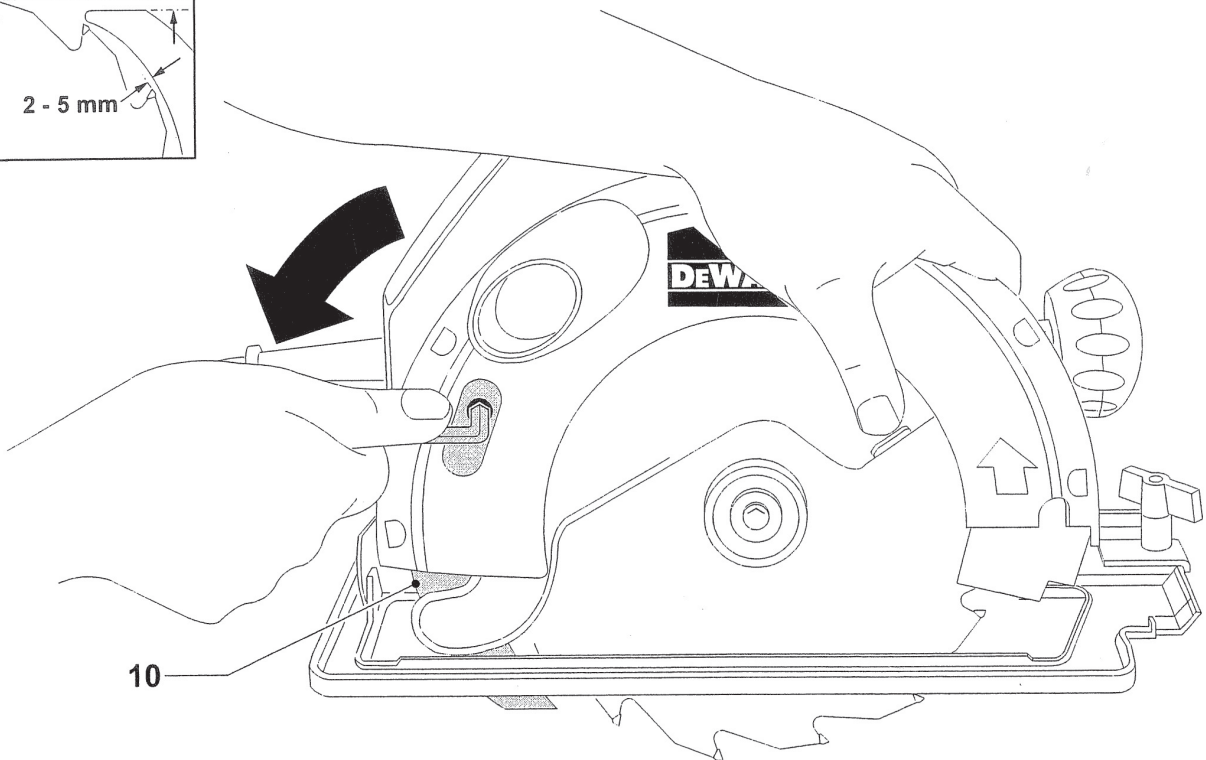
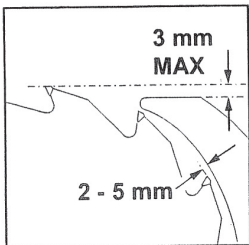
**A**





**D**

---



**E**

---

## Blahopřejeme!

Rozhodli jste se pro elektrické nářadí od firmy DeWALT. Toto nářadí pokračuje v letité firemní tradici, nabízí jen vyspělé a mnohými testy osvědčené výrobky. Dlouholeté zkušenosti a plynulý vývoj dokázaly, že firma DeWALT je spolehlivým partnerem všech domácích kutilů.

## Technické údaje

	DW62
Jmenovité napětí	230 V
Jmenovitý příkon	1150 W
Otáčky naprázdno	3800/min
Max. hloubka řezu	62 mm
Průměr pil. kotouče	184 mm
Max./min. tloušťka pil.kotouče	1,4/1,3mm
Hmotnost	4,5 kg

akustický výkon  $L_{pA}$  98 dB(A)  
akustický tlak  $L_{WA}$  106 dB(A)  
stálá efektivní hodnota zrychlení 1,2 m/s<sup>2</sup>

## Obsah balení

vlastní přístroj  
pilový list  
vodící doraz  
klíč  
návod k obsluze  
záruční list

## Popis přístroje

- 1 vypínač
- 2 pojistka
- 3 šroub pro nastavení hloubky vrtu
- 4 kryt motoru
- 5 rukojeť
- 6 nastavení hloubky vrtu/přední rukojeť
- 7 vodící pravítka
- 8 kryt pil. listu
- 9 šroub pil. listu
- 10 rozštěpovací nůž
- 11 podstavec
- 12 vývod prachu
- 13 stupnice hloubky řezu
- 14 stupnice pro šikmé řezy
- 15 šroub pro zajištění šikmých řezů
- 16 šroub vodícího pravítka
- 17 značka pro šikmé řezy

- 18 značka pro vodorovné řezy
- 19 stupnice vodícího pravítka

## Dvojitá izolace



Toto el. nářadí je plně odizolováno podle normy prEN50144. To znamená, že dvě na sobě nezávislé izolační vrstvy Vás chrání před tím, abyste přišli do styku s kovovými částmi vedoucími el. proud. Toho je dosaženo tak, že je mezi elektrické a mechanické části přístroje umístěna izolační bariéra. Takto Vám dvojitá izolace poskytuje extrémní ochranu před elektrickým proudem.

## Dodatečné bezpečnostní předpisy

- Před zapojením do zásuvky se přesvědčte, zda je přístroj vypnut.
- Před zapnutím přístroje odstraňte upínací klíč.
- Nevypínejte přístroj, dokud neběží navolno.
- Před začátkem práce odstraňte z materiálu hřebíky a jiné kovové předměty.
- Neřežte příliš malé části materiálu.
- Po vypnutí přístroje se nikdy nesnažte zastavit rotující pilový kotouč.
- Neodkládejte pilu, když není vypnuta.
- Používejte spárový klín, kromě kapsových řezů a drážkování.
- Přesvědčte se, zda jsou všechny kryty chránící pilový kotouč v pořádku.
- Kryt pilového kotouče nikdy neblokujte. Pílu se zablokováním krytem nepoužívejte.
- Neodstraňujte spárový klín. Měl by být správně nasazen, tzn. vzdálenost okraje ozubení a nože by měla být 2 - 5 mm a výškový rozdíl 3mm nebo méně.
- Používejte výhradně výrobcem doporučené pilové kotouče.
- Používejte pouze ostré pilové kotouče. Tupé nebo poškozené kotouče ihned vyměňte.
- Ujistěte se, zda je pilový kotouč řádně upevněn a zda se otáčí správným směrem.

Používání pily v upevnění

- Používáte-li pracovní stůl, přesvědčte se, zda je mezera pro pilový list dostatečně velká.

- Při řezání rovných latí (o šířce menší než 80mm) používejte zarážku výtažného pravítka podél podélné hrany.
- Při řezání pevně upevněného materiálu používejte přístroj tak, abyste se vyvarovali zpětnému rázu.
- Zajistěte obě strany materiálu; aby pila neklouzala.
- Zajistěte, aby se piliny nedostávaly zpět k pilovému kotouči a nebyly vrhány do vzduchu.
- Zpětný ráz nastane, když přístroj zprudka začne ztrácet rychlost a začne se propracovávat směrem zpět. V takovém případě okamžitě uvolněte vypínač.
- Větší materiál podepřete v blízkosti řezu.
- Na přístroj zbytečně netlačte.
- Nevyjímejte pilu z řezu, pokud se pilový list stále točí.

## Nastavení hloubky řezu (A)

Uvolněte zajišťovací šroub (3) a nastavení hloubky řezu (6). Nastavte hloubku řezu podle stupnice (13). Nastavení a zajišťovací šroub utáhněte. Pro větší efektivnost nastavte hloubku řezu o cca. 3 mm větší než je tloušťka opracovávaného materiálu.

## Vodící pravítko (B)

### Přípevnění

Umístěte pravítko (7) na podstavec přístroje (11). Upevněte šroub (20) do otvoru (21). Přes šroub umístěte svorku (20) a utáhněte zajišťovací šroub (16).

### Nastavení

Uvolněte šroub (16) a nastavte pravítko (7) do požadované šířky. Použijte stupnici (19). Utáhněte šroub (16).

### Uvolnění

Postupujte v opačném směru než při přípevnování pravítka.

## Nastavení šikmých řezů (C)

Je možné nastavit úhel řezu v rozmezí 0° až 45°.

Uvolněte zajišťovací šroub (15). Úhel nastavte nakloněním podstavce přístroje (11) a pomocí stupnice (14). Utáhněte šroub (15).

## Výměna pilových kotoučů (D)

Před manipulací s přístrojem jej vypojte ze zásuvky.

Odstraňte kryt pilového kotouče (8).

Otáčejte pilovým kotoučem, dokud nebude možné zasunout šroubovák do otvoru. Tak bude kotouč zajištěn, aby se neprotácel. Pilový kotouč je také možné zablokovat zatlačením pilového zubu do kousku dřeva. Uvolněte a odstraňte šroub (9) a podložku (23) pomocí dodaného klíče. Vyměňte pilový kotouč. Zuby musí ukazovat ve směru šipky na krytu přístroje. Namontujte znovu podložku a utáhněte šroub (9).

## Nastavení spárového klínu (E)

Správné nastavení spárového klínu je znázorněno na obr. E. Nastavení zkontrolujte vždy po výměně pilového kotouče nebo i jindy. Nastavte hloubku řezu na Omm, tím zpřístupníte šroub od rozštěpovacího nože. Šroub uvolněte a spárový klín úplně vytáhněte. Nastavte vůli a utáhněte šroub.

## Zapnutí přístroje

Vypínač (1) na přístroji je vybaven pojistkou (2), která zabraňuje neúmyslnému zapnutí přístroje. Přístroj zapnete tak, že stisknete pojistku a následně vypínač. Poté, co přístroj naběhne, uvolněte pojistku. K vypnutí uvolněte vypínač. Tím se zároveň zapne pojistka.

## Držení přístroje

Přístroj držte za hlavní rukojeť a přední rukojeť (6). Materiál řádně upevněte.

Přístroj ved'te podle nákresu řezu pomocí značky (18). V případě řezu v úhlu 45° použijte značku (17).

## Odsávání prachu

Pila je vybavena vývodem prachu (12). Používejte průmyslový vysavač.

## Doporučené příslušenství

O nejvhodnějších doplňcích se informujte u Vašeho prodejce nářadí DeWALT.



## Údržba

DeWALT jsou elektrické přístroje s dlouhodobou životností a co možná nízkými náklady na údržbu. Pro dlouhodobý a bezvadný chod je však zapotřebí pravidelné čištění.

- Příklad nepotřebuje přimazávání.
- Udržujte otvory pro přívod vzduchu trvale průchodné a pravidelně je pročišťujte měkkým hadříkem.

## Ochrana životního prostředí



Třídění odpadu. Tento výrobek nesmí být likvidován spolu s běžným komunálním odpadem.

Až nebudete váš výrobek DEWALT dále potřebovat nebo uplyne doba jeho životnosti, nelikvidujte jej spolu s domovním odpadem. Zařízení zlikvidujte podle platných pokynů o třídění a recyklaci odpadů.



Tříděný odpad umožňuje recyklaci a opětovné využití použitých výrobků a obalových materiálů. Opětovné použití recyklovaných materiálů pomáhá chránit životní prostředí před znečištěním a snižuje spotřebu surovin.

Při zakoupení nových výrobků vám prodejny, místní sběrný odpadů nebo recyklační stanice poskytnou informace o správné likvidaci elektroodpadů z domácnosti.

Společnost DEWALT poskytuje službu sběru a recyklace výrobků DEWALT po skončení jejich technické životnosti. Chcete-li využít této služby, dopravte prosím Vaše nepotřebné výrobky do značkového servisu, kde na vlastní náklady zajistí jejich recyklaci a ekologické zpracování.

Adresu vašeho nejbližšího autorizovaného střediska DEWALT naleznete na zadní straně tohoto návodu. Seznam servisních středisek DEWALT a podrobnosti o poprodejním servisu naleznete také na internetové adrese: [www.2helpU.com](http://www.2helpU.com)

## ES Prohlášení o shodě



DW62

Společnost DEWALT prohlašuje, že tyto modely elektrického nářadí byly vyrobeny podle požadavků následujících norem: 89/392/EEC, 89/336/EEC, 73/23/EEC, EN 50144, EN 55104, EN 55014, EN 61000-3-2 a EN 61000-3-3.

Potřebujete-li podrobnější informace, kontaktujte prosím společnost DEWALT na níže uvedené adrese nebo využijte informací na konci tohoto návodu.

Úroveň akustického tlaku podle normy 86/188/EEC a 89/392/EEC, měřená podle normy EN 50144:

$L_{PA}$ (akustický tlak)	97,8 dB(A)*
$L_{WA}$ (akustický výkon)	105,8 dB(A)
* působící v uchu obsluhy	

V případě překročení hranice akustického tlaku 85 dB(A), proveďte příslušná opatření týkající se ochrany sluchu.

Měřená střední kvadratická hodnota zrychlení podle normy EN 50144:

DW62  
1,2 ms<sup>-2</sup>

Technický a vývojový ředitel  
Horst Großman  
DEWALT, Richard-Klinger-Straße 40  
D-65510, Idstein, Germany

## Bezpečnostní předpisy

Upozornění! Při používání elektrického nářadí musí být dodržovány následující bezpečnostní předpisy, aby se předcházelo úrazu el. proudem, riziku požáru a osobním zraněním.

Před započetím práce s těmito přístroji si nejprve pozorně přečtěte všechny pokyny a zajistěte jejich dodržování.

### Pro bezpečnou práci:

- Doporučujeme používat ochranu sluchu při akustickém tlaku vyšším než 85,0 dB (A).
- Udržujte své pracoviště v čistotě. Nepořádek na pracovišti zvyšuje možnost nehody.
- Dbejte na pracovní prostředí. Nevystavujte el. nářadí dešti. Nepoužívejte jej ve vlhku, mokru a ve výbušném prostředí. Dbejte na dobré osvětlení.
- Chraňte se před úrazem el. proudem. Vyhněte se doteku uzemněných předmětů jako např.: potrubí, topných těles, sporáků, ledniček a pod.
- Chraňte el. nářadí před dětmi. Nenechte nikoho dalšího dotýkat se el. nářadí nebo přívodního kabelu. Nepouštějte nikoho nepovolaného na pracoviště.
- Bezpečně uložte nepoužívané el. nářadí. Nepoužívané el. nářadí musí být uloženo na suchém a uzamčeném místě mimo dosah dětí.
- Nepřetěžujte elektrické nářadí. Nejlépe a nejbezpečněji pracujete v doporučeném pracovním rozsahu.
- Používejte správné elektrické nářadí. Nepoužívejte příliš slabé el. nářadí pro těžké práce. Používejte el. nářadí jen k účelům a pracem, ke kterým je určeno. Např.: nepoužívejte ruční okružní pily ke kácení stromů nebo k řezání větví.
- Používejte ochranné brýle. Při prašných pracech používejte kryt obličeje nebo masku.
- Užívejte řádný pracovní oděv. Nenoste volný oděv ani žádné módní doplňky či šperky, mohou být zachyceny pohyblivými částmi el. nářadí. Při práci venku doporučujeme používat gumové rukavice a obuv s protiskluzovou podrážkou. Máte-li delší vlasy, noste síťku na vlasy.
- Nepoužívejte přívodní kabel k jiným účelům. Nikdy nepřenášejte el. nářadí za přívodní kabel a ani jej nepoužívejte k vytažení vidlice ze zásuvky. Chraňte přívodní kabel

před horkem, olejem, mastnotou a ostrými hranami.

- Zabezpečte opracovávaný předmět. K upínání předmětů používejte upínacích přípravků, svorek nebo šroubového svěráku. Je to mnohem bezpečnější držení než rukou a můžete přitom el. nářadí ovládat oběma rukama.
- Dbejte na pevný postoj při práci. Vyvarujte se abnormálního držení těla. Zajistěte si bezpečný postoj a rovnováhu po celou dobu práce.
- Provádějte pečlivě údržbu svého el. nářadí. Udržujte nástroje ostré a čisté. Tyto jsou zárukou přesné a bezpečné práce. Dbejte pokynů pro údržbu a k výměně nástrojů. Přístroj udržujte v čistotě, větrací otvory čisté a průchodné. Do motoru se nesmí dostat cizí tělíska. Kontrolujte pravidelně přívodní kabel a vidlice. Jsou-li poškozeny, nechte je neprodleně vyměnit odborníkem. Kontrolujte pravidelně prodlužovací kabel a je-li poškozen, nahradte jej jiným. Rukojeti udržujte suché a čisté a chraňte je před olejem a mastnotou.
- Vytáhněte přívodní kabel ze zásuvky. Po ukončení práce, před údržbou a před výměnou nástrojů a příslušenství všeho druhu, např.: pilových kotoučů, pilových listů, vrtáků, nožů a pod.
- Používejte venkovní prodlužovací kabel. Ve venkovním prostředí používejte prodlužovací kabel řádně označený a určený pro práci venku.
- Nenechávejte zastrčeny žádné montážní klíče a kličky. Před zapnutím se přesvědčte, zda jsou z pohyblivých a rotačních částí el. nářadí odstraněny veškeré upevňovací či seřizovací klíče a kličky.
- Zabraňte neúmyslnému spuštění. Nepřenášejte žádné el. nářadí zapojené do sítě s prstem na vypínači. Přesvědčte se, že před připojením do sítě je přístroj vypnut.
- Buďte vždy pozorní. Věnujte pozornost tomu, co děláte. Postupujte rozumně. Nepoužívejte elektrické nářadí jste-li nesoustředěni nebo unaveni.
- Zapněte odsávání prachu. Je-li přístroj vybaven odsáváním prachu nebo přípojkou pro připojení vnějšího odsávání prachu, přesvědčte se, je-li připojené a řádně pracuje.



- Zkontrolujte, zda el. nářadí není poškozeno. Před každým dalším použitím pečlivě zkontrolujte ochranné kryty a všechny lehce poškozené části a posuďte, zda jsou schopny řádně pracovat a plnit všechny určené funkce. Zkontrolujte všechny pohyblivé části, které mohou ovlivnit správnou funkci el. nářadí a posuďte, zda jsou funkční. Poškozené díly a ochranné kryty musí být řádně opraveny nebo vyměněny odborným servisem DeWALT. Poškozené vypínače nechte neprodleně vyměnit odborným servisem DeWALT. Nepoužívejte el. nářadí, které nelze vypínačem vypnout nebo zapnout.
- Upozornění. V zájmu Vaší vlastní bezpečnosti používejte pouze příslušenství a přídatná zařízení uvedená v katalogu DeWALT nebo v návodu k obsluze. Použití jiného příslušenství, než takového, které je doporučeno v katalogu DeWALT nebo v návodu k obsluze, snižuje Vaší osobní bezpečnost.
- Případnou opravu vyžádejte u pověřeného servisu DeWALT. Toto el. nářadí odpovídá platným bezpečnostním předpisům. Veškeré opravy musí být prováděny kvalifikovanými osobami za použití originálních náhradních dílů.

Tyto bezpečnostní předpisy opatrujte a dobře je uložte!

## Politika našich služeb zákazníkům

Spokojenost zákazníka s výrobkem a servisem je náš nejvyšší cíl. Kdykoliv budete potřebovat radu či pomoc, obraťte se s důvěrou na náš nejbližší servis DEWALT, kde Vám vyškolený personál poskytne naše služby na nejvyšší úrovni.

## Záruka DEWALT

Blahopřejeme Vám k zakoupení tohoto vysoko kvalitního výrobku DEWALT. Náš závazek ke kvalitě v sobě samozřejmě zahrnuje také naše služby zákazníkům. Proto poskytujeme záruční dobu daleko přesahující minimální požadavky vyplývající ze zákona.

Kvalita tohoto přístroje nám umožňuje poskytnout Vám **30 dní záruku výměny**. Pokud se objeví v průběhu 30 dní od zakoupení nářadí jakýkoliv nedostatek podléhající záruce, bude Vám u Vašeho obchodního nářadí vyměněno za nové. Díky **1 roční záruce jistoty** máte nárok po dobu 1 roku od zakoupení přístroje na bezplatný servis v autorizovaném servisním středisku DEWALT. **Zárukou kvality** firma DEWALT garantuje po dobu trvání záruční doby (**24 měsíců při nákupu pro přímou osobní spotřebu, 12 měsíců při nákupu pro podnikatelskou činnost**) bezplatné odstranění jakékoliv materiálové nebo výrobní závady za následujících podmínek:

- Příklad bude dopraven (spolu s originálním záručním listem DEWALT a s dokladem o nákupu), do jednoho z pověřených servisních středisek DEWALT, které jsou autorizované k provádění záručních oprav.
- Příklad byl používán pouze s originálním příslušenstvím nebo přídatnými zařízeními a příslušenstvím BBW či Piranha, které je vysloveně doporučeno jako vhodné k použití spolu s přístrojem DEWALT.
- Příklad byl používán a udržován v souladu s návodem k obsluze.
- Motor přístroje nebyl přetěžován a nejsou viditelné žádné známky poškození vlivem vnějších vlivů.
- Do přístroje nebylo zasahováno nepovolnou osobou. Osoby povolané tvoří personál servisních středisek DEWALT, které jsou autorizované k provádění záručních oprav.

Navíc poskytuje servis DEWALT na všechny prováděné opravy a vyměněné náhradní díly další servisní záruční dobu v trvání 6 měsíců.

Záruka se nevztahuje na spotřební příslušenství (vrtáky, šroubovací nástavce, hoblovací nože, brusné kotouče, pilové listy, pilové kotouče, brusný papír, apod.) ani na příslušenství přístroje poškozené opotřebením.

Záruční list je dokladem práv spotřebitele – zákazníka ve smyslu § 620 Občanského zákoníku a § 429 Obchodního zákoníku. Patří k prodávanému výrobku odpovídajícího katalogového a výrobního čísla jako jeho příslušenství. Při každé reklamaci je třeba tento záruční list předložit prodávajícímu, případně servisnímu středisku DEWALT pověřenému vykonáváním záručních oprav. Ve vlastním zájmu si ho proto spolu s originálem dokladu o nákupu pečlivě uschovejte.

DEWALT nabízí rozsáhlou síť autorizovaných servisních oprav a sběrných středisek. Jejich seznam najdete na záručním listě. Další informace týkající se servisu můžete získat na níže uvedených telefonních číslech a na internetové adrese [www.2helpU.com](http://www.2helpU.com).

## Black & Decker

Klásterského 2  
143 00 Praha 4 - Modřany  
Česká republika

tel: +420 244 402 450  
fax: +420 241 770 204  
[recepce@blackanddecker.cz](mailto:recepce@blackanddecker.cz)

Právo na případné změny vyhrazeno.

**02/2007**

**BLACK & DECKER**

Klásterského 2  
143 00 Praha 412 – Modřany  
Česká Republika

Tel.: 00420 2 444 02 450  
00420 2 417 76 655,6

Fax: 00420 2 417 70 204

Servis: 00420 2 444 03 247

[www.blackanddecker.cz](http://www.blackanddecker.cz)

[www.dewalt.cz](http://www.dewalt.cz)

[recepce@blackanddecker.cz](mailto:recepce@blackanddecker.cz)

**BAND SERVIS**

K Pasekám 4440

760 01 Zlín

Tel.: 00420 577 008 550,1

Fax: 00420 577 008 559

[www.bandservis.cz](http://www.bandservis.cz)

[bandservis@bandservis.cz](mailto:bandservis@bandservis.cz)

**BLACK & DECKER**

Stará Vajnorská cesta 8

831 04 Bratislava

Slovenská republika

Tel.: 00421 2 446 38 121,3

Fax: 00421 2 446 38 122

[www.blackanddecker.sk](http://www.blackanddecker.sk)

[www.dewalt.sk](http://www.dewalt.sk)

[informacie@blackanddecker.sk](mailto:informacie@blackanddecker.sk)

**BAND SERVIS**

Paulínska 22

917 01 Trnava

Tel.: 00421 33 551 10 63

Fax: 00421 33 551 26 24

[www.bandservis.sk](http://www.bandservis.sk)

[p.talajka@bandservis.sk](mailto:p.talajka@bandservis.sk)

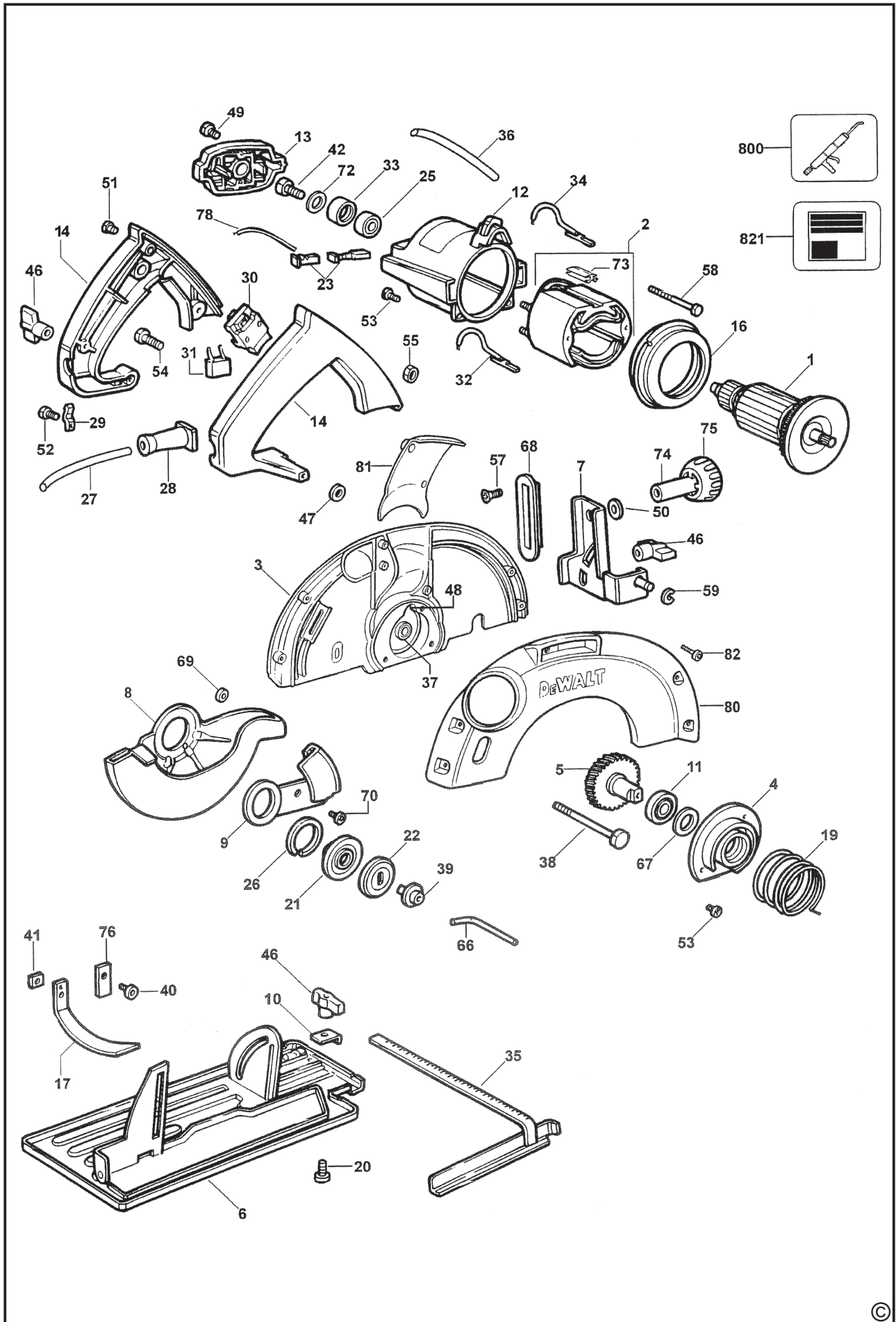
**BAND SERVIS**

Garbiarska 5

040 01 Košice

Tel.: 00421 55 623 31 55

[bandserviske@zoznam.sk](mailto:bandserviske@zoznam.sk)











**ZÁRUČNÍ LIST**



**ZÁRUČNÝ LIST**



**ZÁRUČNÍ DOBA POSKYTOVANÁ PRODEJCEM NA PRODANÝ VÝROBEK JE:  
ZÁRUČNÁ DOBA POSKYTOVANÁ PREDAJCOM NA PREDANÝ VÝROBOK JE:**

- 24 měsíců při prodeji zboží fyzické osobě – spotřebiteli pro soukromou přímou spotřebu (§ 620 Občanského zákoníku)
- 24 mesiacov pri predaji tovaru fyzickej osobe – spotrebiteľovi pre súkromnú priamu osobnú spotrebu (§ 52 a § 620 Občianskeho zákonníka)
- 12 měsíců při prodeji zboží podnikateli, který ho používá v rámci své obchodní nebo jiné podnikatelské činnosti (§ 429 Obchodního zákoníku)
- 12 mesiacov pri predaji tovaru podnikateľovi, ktorý koná v rámci svojej obchodnej alebo inej podnikateľskej činnosti (§ 429 Obchodného zákonníka)

Od data prodeje/Od dátumu predaja: .....

Kupující prohlašuje, že účel nákupu je pro/Kupujúci prehlasuje, že účel nákupu je pre:

- Přímou osobní spotřebu/Priamu osobnú spotrebu
- Obchodní a podnikatelskou činnost/obchodnú a podnikateľskú činnosť

IČO: .....

Číslo pokladničního dokladu - faktury/Číslo pokladničného dokladu - faktúry: .....

**TYP VÝROBKU:**

<b>CZ</b>	Výrobní kód	Datum prodeje	Razítko prodejny Podpis
<b>SK</b>	Číslo série	Dátum predaja	Pečiatka predajne Podpis

