

---

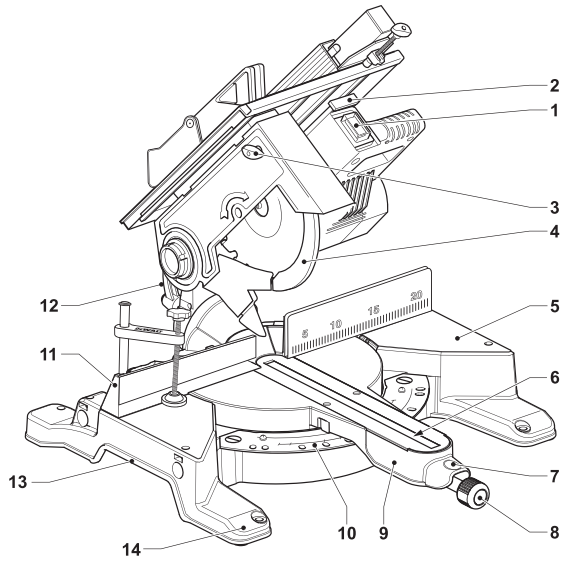
# DEWALT®

---

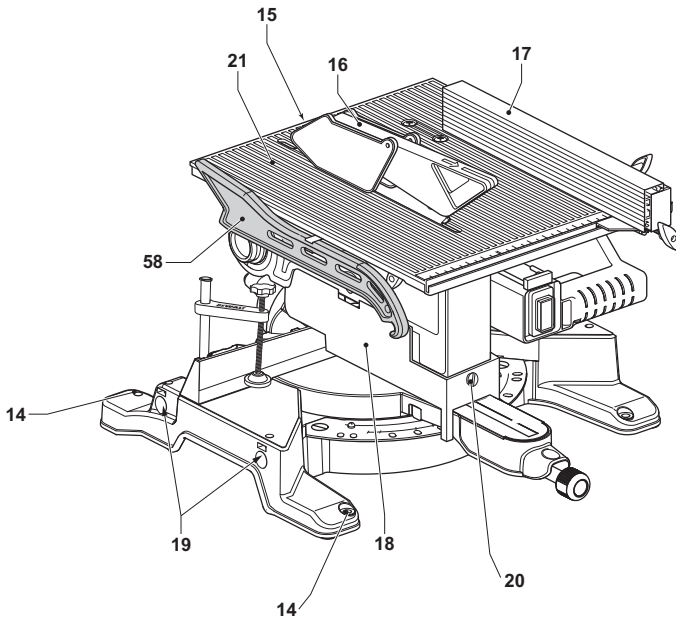
359203-04 BG

Превод на оригиналните инструкции

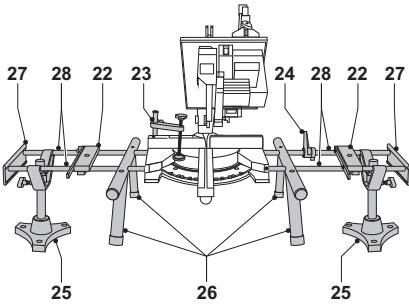
## DW711



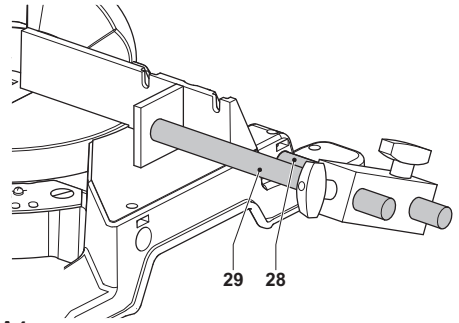
A1



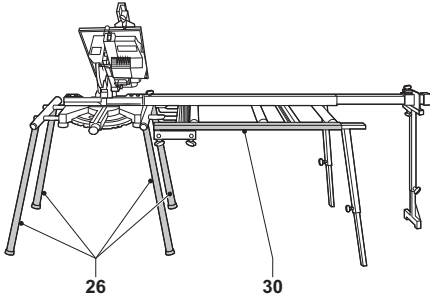
A2



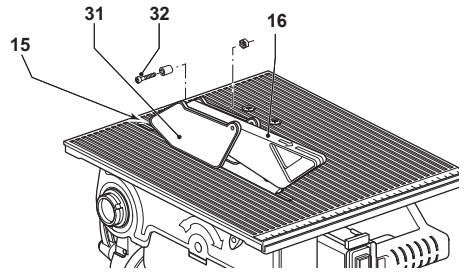
A3



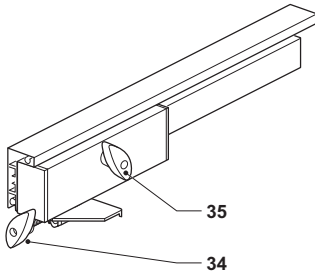
A4



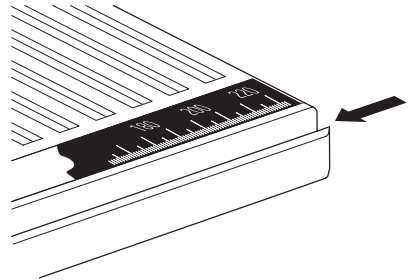
A5



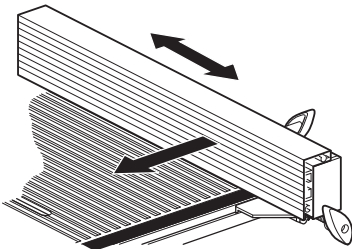
B



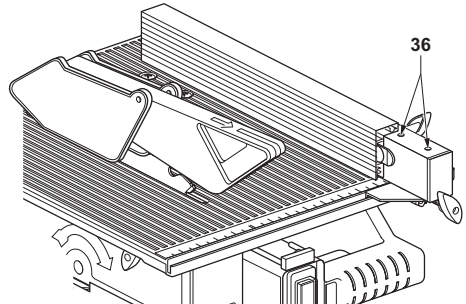
C1



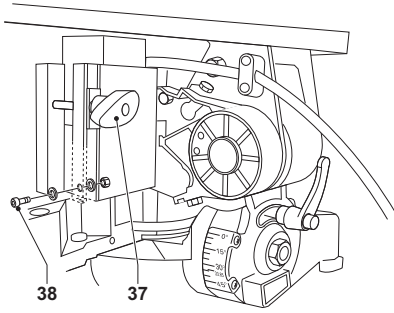
C2



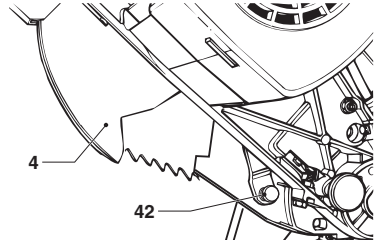
C3



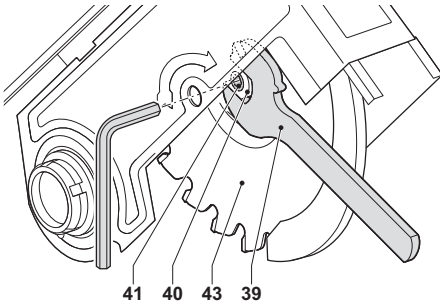
C4



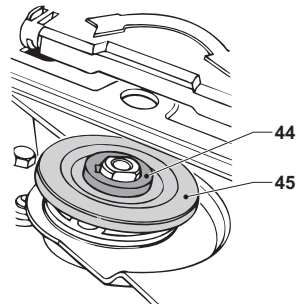
D



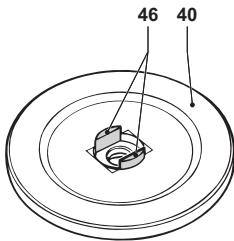
E1



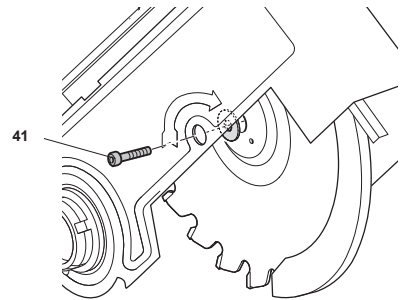
E2



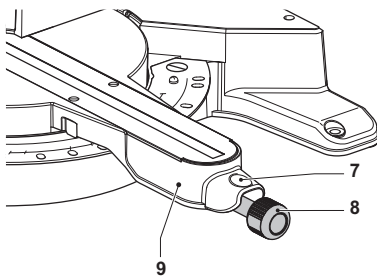
E3



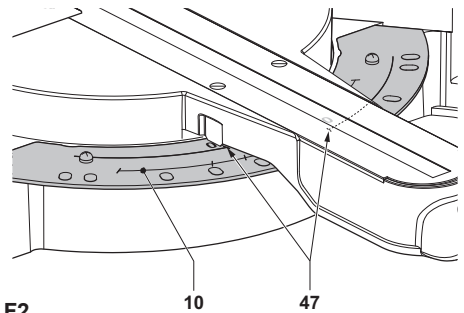
E4



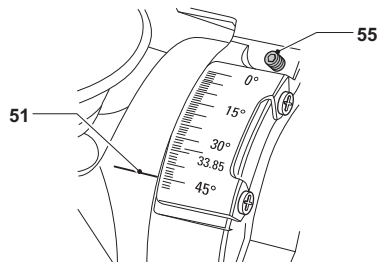
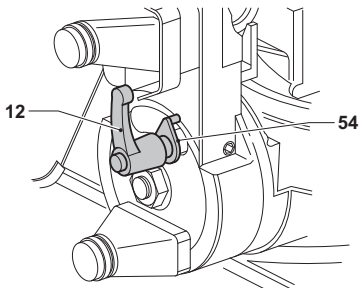
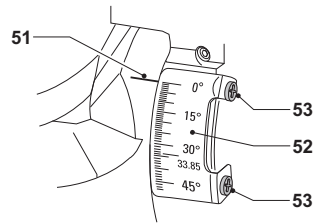
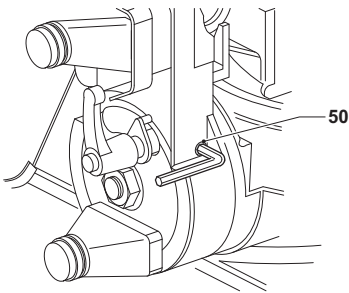
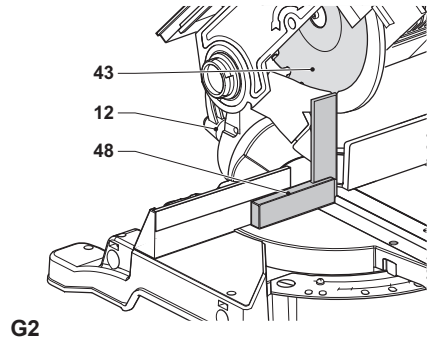
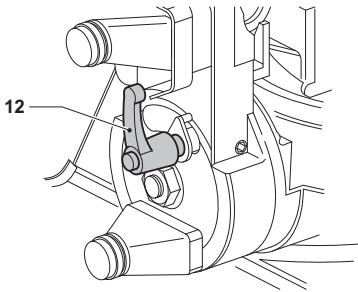
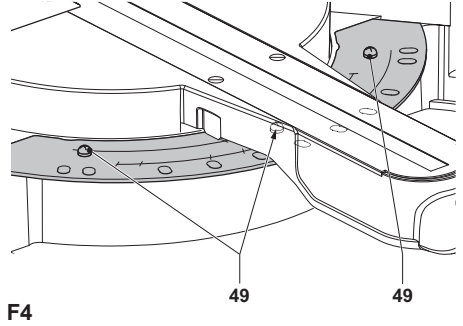
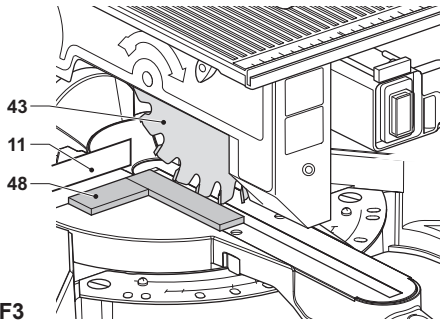
E5

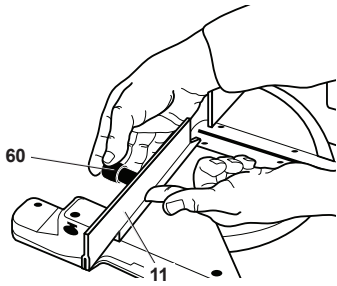


F1

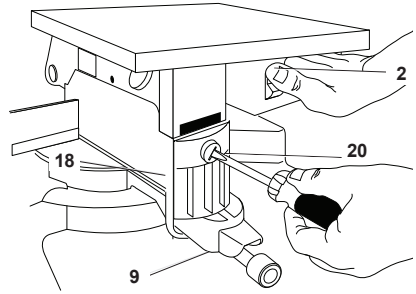


F2

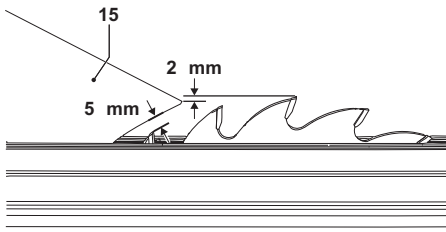




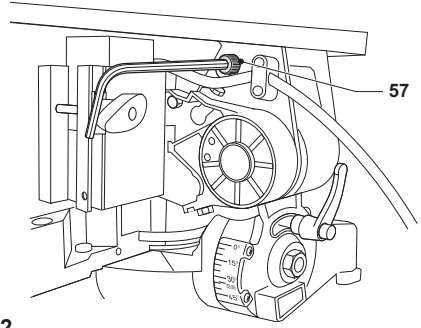
I1



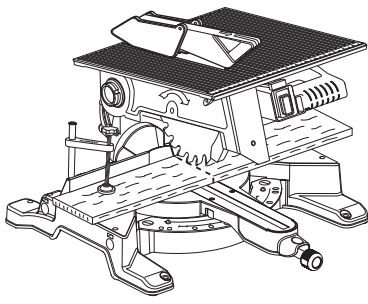
I2



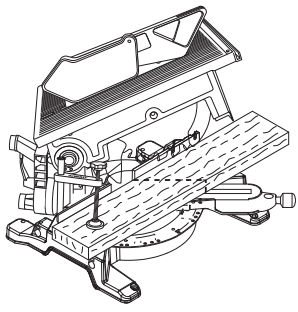
J1



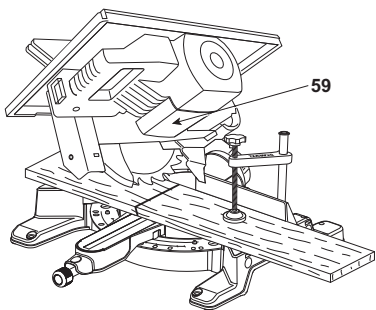
J2



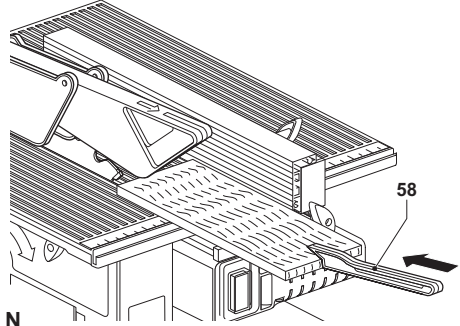
K



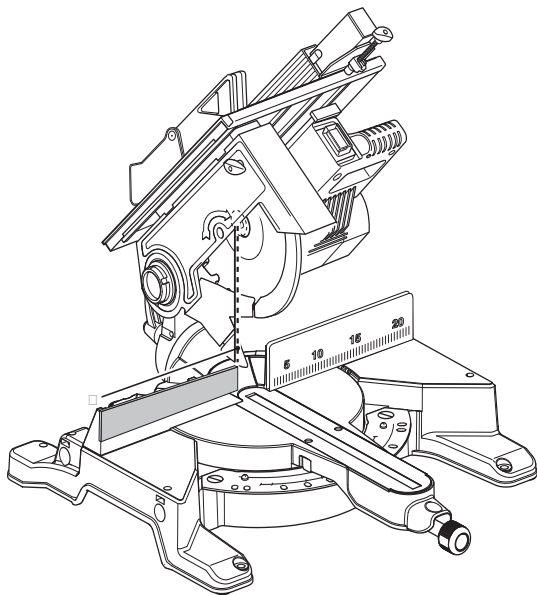
L



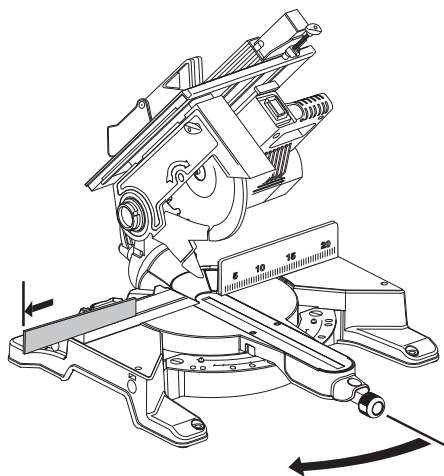
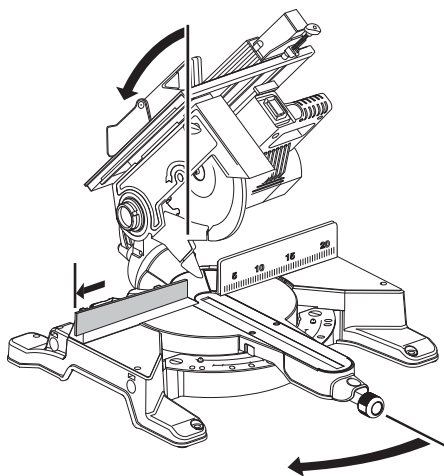
M



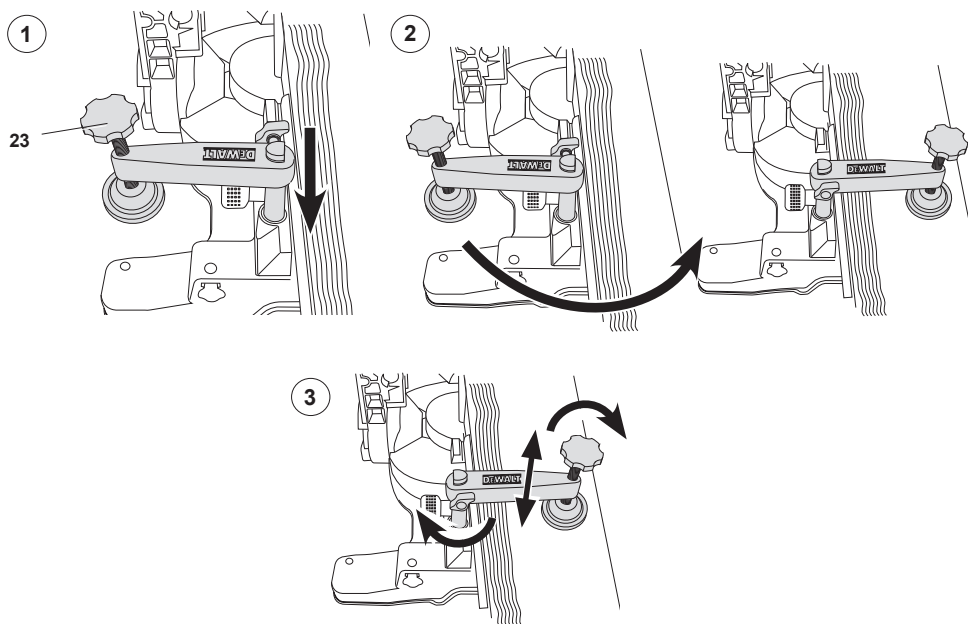
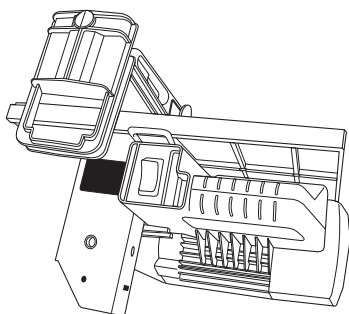
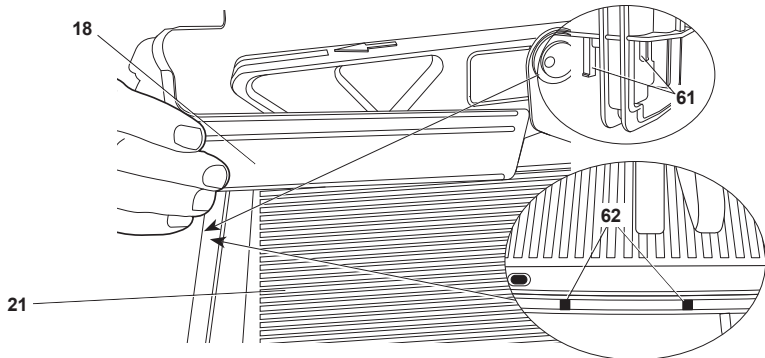
N



O



P






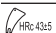


# НАСТОЛЕН ЦИРКУЛЯРЕН ТРИОН DW711

## Честито!

Вие избрахте инструмент на DeWALT. Дългогодишният опит, задълбоченото разработване на продуктите, както и иновативния подход, правят DeWALT един от най-надеждните партньори на потребителите на професионални електроинструменти.

## Технически данни


	DW711	DW711-LX
Волтаж (само за Великобритания и Ирландия)	V 230 V 230/115	- 115
Вид	7	7
Входяща мощност	W 1 300	1 100
Изходяща мощност	W 900	800
Максимални обороти на диска	мин <sup>-1</sup> 2950	2950
 диаметър на диска	мм 260	260
 диаметър на отвората на диска	мм 30	30
Плътност на дика	мм 2,0	2,0
 Плътност на ножа за цепене	мм 2,3	2,3
 Твърдост на ножа за цепене	HRC 43 ±5	43 ±5
Тегло	кг 20	20

## КАПАЦИТЕТ НА РЯЗАНЕ

### Режим на рязане с циркулярния трион

Циркулярен (макс. позиции)	ляво 50°	50°
	дясно 50°	50°
Наклон (макс. позиции)	ляво 48°	48°
	дясно 0°	0°
При 90°, при максимална височина, максимална ширина на срязване	мм 134 x 50	134 x 50
При 45° откос, при макс. височина, макс. ширина на срязване	мм 94 x 50	94 x 50
При 45° наклон, при макс. височина макс. напречно срязване	мм 134 x 50	134 x 50
При 90°, при макс. дълбочина на срязване 96 мм, максимална ширина 20 мм, макс. отрязване 15 мм		

### Режим на рязане на пейка

 Макс. дълбочина на рязане	мм 0-50	0-50
---	---------	------

$L_{PA}$ (звуково налягане)	dB(A)	90	90
$K_{PA}$ (звуково налягане колебание)	dB(A)	3	3
$L_{WA}$ (звукова мощност)	dB(A)	103	103
$K_{WA}$ (звукова мощност колебание)	dB(A)	3,7	3,7

Обща сума на вибрациите (сума на векторите в трите посоки), утвърдени според EN 61029:

Стойности на излъчваните вибрации $a_{ch}$			
$a_{ch}$ =	м/с <sup>2</sup>	1,9	1,9
Колебание K =	м/с <sup>2</sup>	1,5	1,5

Информацията за нивото на излъчваните вибрации, дадени в този документ, са измерени в съответствие със стандартизираните тестове, даден в EN 61029 и може да бъде използвана за сравнение на един инструмент с друг. Тези данни могат да бъдат използвани за предварителна оценка на излагането.



### ПРЕДУПРЕЖДЕНИЕ:

Декларираните нива на излъчваните вибрации представляват основните приложения на инструмента. Все пак, ако инструментът се използва за различни приложения с различни аксесоари или има лоша поддръжка, излъчваните вибрации може да се различават. Това може значително да увеличи нивото на излъчване през цялостния период на работа.

При оценката на нивото на излъчваните вибрации трябва да се вземат предвид броя на изключванията на инструмента, или времето, когато е бил включен, но без да извършва работа. Това може значително да намали нивото на излъчване в рамките на целия период на работа.

Идентифицирайте допълнителните мерки за сигурност, за да се защити оператора от ефектите на вибрацията, като например: поддръжка на инструментите и аксесоарите, пазене на ръцете топли, организация на режима на работа.

#### Предпазители:

Европа

230 V инструменти 10 Ампера, електрическа мрежа

Великобритания и Ирландия

230 V инструменти 13 Ампера, в контактите

**ЗАБЕЛЕЖКА:** Това устройство е предназначено за свързване към система за захранване с максимално допустим Zmax импеданс на 0,30 Ω в интерфейс точката (кутия за захранване) на наличностите на потребителя.

Потребителят трябва да се увери, че този уред е свързан само към захранваща система, която изпълнява по-горе изброените изисквания. Ако е необходимо, потребителят може да попита общественият доставчик на електроенергия за импеданса на системата в интерфейс точката.

## Дефиниции: Насоки за безопасност

Дефинициите по-долу описват нивото на трудност за всяка сигнална дума. Моля, прочетете ръководството и внимавайте за тези символи.



**ОПАСНОСТ:** Указва неминуемо опасна ситуация, която, ако не се избегне, ще доведе до **смърт или сериозно нараняване**.



**ПРЕДУПРЕЖДЕНИЕ:** Показва една потенциално опасна ситуация, която, ако не се избегне, **би могло да доведе до смърт или сериозни наранявания**.



**ВАЖНО:** Указва една потенциално опасна ситуация, която, ако не се избегне, **може да доведе до малки или средни наранявания**.

**ВНИМАНИЕ:** Показва практика, която не е свързана с лични наранявания и която, ако не се избегне, **може да доведе до повреда на имущество**.



Обозначава риск от токов удар.



Обозначава риск от пожар.

## Декларация за съответствие с изискванията на ЕС

### ДИРЕКТИВА ЗА МАШИНИТЕ



DW711

DeWALT декларира, че тези продукти, описани под **Технически данни** са в съответствие с: 2006/42/EC, EN 61029-1, EN 61029-2-11.

Тези продукти, също така, са съобразени с Директива 2004/108/EC и 2011/65/EU. За повече информация, моля, свържете с DeWALT на следния адрес или се обърнете към задната страна на ръководството.

Horst Grossmann  
Vice President Engineering and Product Development  
DeWALT, Richard-Klinger-Straße 11,  
D-65510, Idstein, Германия  
01.11.2011

## Инструкции за безопасност



### ПРЕДУПРЕЖДЕНИЕ!

При използването на електроинструменти, трябва да се следват основни мерки за безопасност, включително следните, за да намалите риска от пожар, токов удар, телесни повреди и материални щети.

Прочетете изцяло тези инструкции преди да започнете работа с този продукт и ги съхранете.

### ЗАПАЗЕТЕ ТОВА РЪКОВОДСТВО ЗА БЪДЕЩИ СПРАВКИ.

## Основни правила за безопасност

### 1. Пазете работната зона чиста

Безпорядъкът в зоните на работа могат да предизвикат наранявания.

### 2. Внимавайте за условията на работното място

Не излагайте инструмента на дъжд.  
Не използвайте инструмента в мокри

условия. Поддържайте работната зона добре осветена (250 - 300 Lux). Не използвайте инструмента там, където съществува риск от пожар или експлозия, напр. в присъствието на запалителни течности и газове.

### 3. Предпазване от токов удар

Избягвайте телесен контакт със заземени повърхности (напр. тръби, радиатори, печки и хладилници). Когато използвате инструмента при изключителни условия (напр. при висока влажност, когато се образуват метални стърботини и т.н.), електрическата безопасност може да бъде подобрена чрез вкарване на изолиращ трансформатор или (FI) заземителен прекъсвач.

### 4. Страничните лица трябва да се държат на разстояние.

Не позволявайте на лица, особено на деца, които не са свързани с работата, да докосват инструмента или захранващият кабел и ги дръжте на разстояние от работното място.

### 5. Съхранявайте преносимите инструменти.

Когато не ги използвате, инструментите трябва да се съхраняват на сухо място и да се заключат сигурно, извън обсега на деца.

### 6. Не използвайте насила инструмента.

Така той ще свърши по-добре и по-безопасно работата, при темпото, за което е създаден.

### 7. Използвайте правилният инструмент

Не насилвайте малките инструменти за работа, подходяща за по-издръжлив инструмент. Не използвайте инструменти не по предназначение; например, не използвайте циркулярните триони за рязане на дървени клонове или трупи.

### 8. Обличайте се подходящо.

Не носете висящи дрехи или бижута, понеже могат да бъдат захванати от движещи се части. Препоръчително е използването на неплъзгащи се обувки при работа на открито. Носете средство за прибиране на дълги коси.

### 9. Използвайте защитно оборудване.

Винаги използвайте предпазни очила. Използвайте маска за лице или противопрахова маска, ако при работа се образува прах или летящи частици. Ако

тези частици са много горещи, носете и предпазна престилка. Носете защита за слуха през цялото време. Носете предпазен шлем през цялото време.

### 10. Свържете оборудването за извличане на прах.

Ако са предоставени устройства за свързване на изпусканите прашилки или приспособления за събиране, уверете се, че са свързани и използвани правилно.

### 11. Не злоупотребявайте с кабела.

Никога не изтръгвайте кабела, за да го изключите от контакта. Пазете кабела далече от нагорещени предмети, масло или остри ръбове. Никога не носете инструмента за кабела.

### 12. Застопорете обработваният детайл.

Където е възможно, използвайте клепи или менземе, за да държите обработваните детайли. По-безопасно е от използването на ръка за тази цел и оставя ръцете свободни за работа с инструмента.

### 13. Не се протягайте прекалено.

Стойте стабилно на краката си през цялото време.

### 14. Поддържайте инструментите грижливо.

Поддържайте остри режещите инструменти и ги почиствайте за по-добро и безопасно използване. Следвайте инструкциите за смазване и смяна на аксесоарите. Проверявайте периодично инструментите и при повреда ги поправяйте при упълномощени сервизни центрове. Поддържайте дръжките и ключовете сухи, чисти и незамазани от масло и смазка.

### 15. Изключвайте инструментите.

Когато не са в употреба, преди сервизиране, и когато сменяте аксесоарите като остриета, приставки и остриета, изключете инструментите от електрическата мрежа.

### 16. Свалете регулиращите ключове и гаечните ключове.

Създайте си навик да проверявате дали са свалени регулиращите и гаечните ключове, преди да работите с инструмента.

### 17. Избягвайте инцидентно задействане.

Не носете инструмента с пръст на превключвателя. Уверете се, че

инструмента е на позиция "изкл.", преди да го включите към контакта.

**18. Използвайте удължителни кабели за работа на открито.**

Преди употреба, проверете удължителният кабел и го сменете, ако е повреден. Когато използвате инструмента на открито, използвайте само удължителни кабели, които са предназначени за употреба на открито и са обозначени съответно.

**19. Бъдете нащрек.**

Внимавайте какво правите. Използвайте реална преценка. Не използвайте инструмента, когато сте изморени или сте под влияние на наркотици или алкохол.

**20. Проверявайте за повредени части.**

Преди употреба, внимателно проверявайте инструмента и захранващият кабел, за да се уверите, че ще работи добре и ще извършва съответната функция. Проверявайте за размествания в свързванията на подвижните звена, за счупване на части, монтажа и всички други условия, които могат да повлияят на експлоатацията на инструмента. Предпазител или друга част, която е повредена, трябва съответно да се поправи или да се смени от уълномощен сервизен център, освен ако не е посочено нещо друго в ръководството с инструкции. Заменяйте дефектните преклювачатели от уълномощен сервизен център. Не използвайте инструмента, ако преклювачача не го включва и изключва. Никога не се опитвайте да правите ремонти сами.



**ПРЕДУПРЕЖДЕНИЕ!** Използването на някой аксесоар или представка, или изпълнението на дадена операция с този уред, различна от предназначението, описано в тези инструкции, може да представлява опасност от нараняване.

**21. Носете инструмента си за поправка само при квалифицирано лице.**

Този електрически инструмент отговаря на съответните правила за безопасност. Ремонтите трябва да се извършват само от квалифицирани лица, като се използват оригинални резервни части, в противен случай това може да доведе до значителна опасност за потребителя.

## Допълнителни правила за безопасност за настолните циркулярни триони

- Никога не използвайте циркуляра без предпазителят да е на място, особено след смяна на режима. Уверете се, че предпазителите на в добър работен вид и са правилно поддържани.
- Преди работа се уверете, че машината е поставена на равна повърхност с достатъчна стабилност и всички предпазител са на правилна позиция.
- Никога не режете лека сплав. Машината не е направена за това приложение.
- Не използвайте абразивен препарат или диамантени дискова.
- Никога не използвайте остриета, които са повредени или деформирани.
- Не използвайте остриета, които са произведени от високооборотна стомана (HSS).
- Носете подходящи ръкавици, когато боравите с триона и необработени работни материали. Препоръка: Остриетата на триона трябва да се носят и съхраняват в калъв, когато това е възможно.
- В случай на инцидент или спиране на машината, веднага изключете машината и издърпайте щепсела. • Докладвайте повредата и отбележете машината в удобна форма за предпазване на други хора от използване на дефектната машина.
- Когато острието на триона е блокирано поради необичайна сила на подаване по време на рязане, изключете машината от електрическата мрежа. Свалете обработваният детайл и се уверете, че острието се върти свободно. Включете машината и започнете ново рязане с намалена сила на подаване.
- Внимавайте тялото ви да е винаги отляво или отдясно на линията на рязане.
- Винаги осигурявайте адекватно общо и насочено осветление.
- Изключвайте машината, ако е оставена без наблюдение.
- Внимавайте дали оператора е адекватно обучен за употреба, регулиране и работа с машината.

- Свържете триона към устройство за събиране на прах, когато режете дърво. Винаги взимайте предвид факторите, които влияят на излагането на прах като:
  - Вида материал за обработка (талаашитените дъски отделят повече прах от дървото);
  - Правилното регулиране на острието
    - Уверете се, че локалния прахоуловител, както и козирки, кулиси и улеи са правилно настроени.
    - Уред за извличане на прах с не по-малка скорост от 20 м/с.
- Тази машина е с конструкция Клас I; следователно се изисква заземително свързване.
- Не използвайте сила на инструмента. Инструментът ще свърши по-добре и по-безопасно работата, при темпото, за което е създаден.
- Използвайте подходящият инструмент. Предназначението е описано в това ръководство. Не насилвайте малки инструменти или представки за работа, подходяща за високомоцнен инструмент. Не използвайте инструменти за неподходящи цели.
- Поддържайте ножовете остри.
- Максимално позволените обороти на дисковете за рязане трябва винаги да е равна или по-голяма от скоростта без товар, както е уточнено на табелката на инструмента.
- Не използвайте никакви разредки, за да монтирате диска на шпиндела.
- Не използвайте триона за рязане на други материали, освен дърво и пластмаса.
- Винаги пазете пода чист от отпадъчни материали, като стърготини и отрезки.
- За ваша собствена безопасност, монтирайте инструмента на пейка или нещо подобно, като използвате болтове с диаметър от 6 мм и 80 мм дължина.



**ПРЕДУПРЕЖДЕНИЕ!** Дизайнът не позволява употребата на като настолен трион, ако U-образният предпазител (18) не е сложен (Фиг. 12).

- Винаги използвайте буталната пръчка. Никога не режете предмети, по-малки от 30 мм.
- Без допълнителна опора, машината е създадена да приема максимални размери детайли за обработване, както следва:
  - Височина 50 мм при ширина 400 мм и дължина 500 мм.
  - По-големите детайли за обработване се нуждаят от допълнителна подпора от подходяща допълнителна маса.
- Винаги регулирайте плъзгащата се ограда правилно, за да избегнете контакт с долният предпазител.
- Ножът за нацелване няма да е по-плътен от ширината на улейното сръзване от острието на триона и не по-тънко от тялото на острието на триона.
- Уверете се, че масата е здраво закрепена на избраната височина.
- Винаги дръжте буталната пръчка (58) на своето място, когато не е в употреба (фиг. А2).
- Сменете втулката на масата при износване.
- Фрезование, фалцоване или набраздяване не са позволени.
- При преместване се уверете, че горната част на острието на триона е покрита с предпазител или острието е регулирано на най-ниската си позиция.
- Не използвайте предпазителя за носене или пренасяне.
- Не сваляйте масата, когато регулиране ножа за цепене.
- Уверете се, че рамото на главата на триона е здраво закрепена, когато режете в режим на пейка. Използвайте машината само, когато масата ан триона е в хоризонтална позиция.

## Допълнителни правила за безопасност за рязане при режим на маса

- Никога не режете, когато ножа за нацелване и/или горният предпазител са свалени или поставени неправилно.

## Режим на скосяване

- Уверете се, че горната част на острието на триона е напълно затворена при режима на скосяване. Никога не

сваляйте голният предпазител на острието, когато използвате машината в режим на скосяване.

- Никога не режете детайли, по-къси от 150 мм.
- Без допълнителна опора, машината е създадена да приема максимални размери детайли за обработване, както следва:
  - Височина 40 мм при ширина 140 мм и дължина 400 мм
  - По-дългите детайли за обработване се нуждаят от допълнителна подпора от подходяща допълнителна маса.
- Винаги закрепвайте безопасно обработваният детайл за масата на триона.
- Когато извършвате вертикално право скошено срязване, регулирайте правилно плъзгащата се оградка, за да осигурите клиренс от максимум 5 мм между острието на триона и оградката (фиг. O).
- Когато извършвате скосени, наклонени или комбинирани срязвания, регулирайте плъзгащата се оградка, за да осигурите правилен клирънс за приложението (фиг. P).
- Уверете се, че рамото е здраво закрепено, когато извършвате скосени срязвания.
- Уверете се, че горната част на острието е напълно поставено в режим на скошено рязане.
- Избягвайте събирането на отломки и други части от детайла от зоната на рязане, когато триона все още работи и главата не е в неутрална позиция.

## Допълнителни рискове

Следните рискове са присъщи при използването на триони:

- наранявания, причинени от докосване на въртящи се части

Въпреки прилагането на съответните правила за безопасност и използването на уреди за безопасност, някои допълнителни рискове не могат да бъдат избегнати.

Това са:

- Увреждане на слуха.

Следните фактори влияят на образуването на шум:

- ~ материалът за рязане;
- ~ типа острие;
- ~ силата на захранване.
- Риск от инцидент, причинен от непокрита част на въртящото се острие на триона.
- Риск от нараняване при смяна на острието.
- Риск от притискане на пръсти при отваряне на щитовете.
- Опасности за здравето, причинени от вдишването на прах, в резултат от рязане на дърва, особено дъб, бук и MDF.

Следните фактори влияят на образуването на шум:

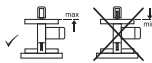
- износено острие;
- прахоуловител с не по-малка скорост от 20 м/с;
- неточно воден обработван детайл;
- недостатъчно извличане на прах, причинено от не почистени филтри на мотора.

## Маркировка върху инструментите

На инструмента са показани следните пиктограми:



Преди употреба прочетете ръководството с инструкции.



Когато използвате машината в режим на скошено рязане, уверете се, че горната част на острието е напълно покрита от горната част на предпазителя на острието. Използвайте машината само, когато масата на триона е в най-високата си позиция.

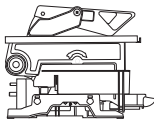


Когато използвате машината в режим на рязане на пейка, уверете се, че горните и долните предпазители са на място. Използвайте машината само, когато масата е в хоризонтална позиция.





Точка за носене.



**НИКОГА** не използвайте машината в режим на рязане на маса, когато горният предпазител на острието и фиксираният долен предпазител не са монтирани.

## ПОЗИЦИЯ НА КОДА С ДАТАТА (ФИГ. М)

Кода с датата (59), който също така включва годината на производство, е отпечатана на корпуса.

Пример:

2012 XX XX  
Година на производство

## Съдържание на пакета

Съдържанието на пакета включва:

- 1 Сглобен настолен циркулярен трион
  - 1 Паралелна ограда
  - 1 Предпазител за позиция на рязане на пейка
  - 1 Долен предпазител за позиция на рязане на пейка
  - 1 Бутална пръчка
  - 1 Шестостенен ключ 4/6 мм
  - 1 Шестоъгълен ключ 5 мм
  - 1 Двустранен гаечен ключ
  - 1 Адаптер за прахоулавяне за горен предпазител
  - 1 Скоба за материала
  - 1 Ръководство с инструкции
  - 1 Подробен чертеж на съставните части
- Проверете за евентуална повреда на инструмента, частите или аксесоарите, появила се в резултат от транспортирането.
  - Вземете си време да прочетете задълбочено и с разбиране това ръководство преди започване на работа.

## Описание (фиг. А1–А5)



**ПРЕДУПРЕЖДЕНИЕ:** Никога не променяйте инструмента или неговите части. Това може да доведе до лични наранявания и щети.

### А1

- 1 Превключвател за вкл./изкл.
- 2 Лост за освобождаване за заключването на главата
- 3 Допълнително заключващо копче за маса
- 4 Подвижен нисък предпазител за острие
- 5 Фиксирана маса
- 6 Отвор за ножа
- 7 Лост на циркулярен трион
- 8 Ключалка на циркулярен трион
- 9 Въртяща се маса/рамо за скосяване
- 10 Скала на скосеното рязане
- 11 Преградка
- 12 Закрепваща дръжка на рязане под наклон
- 13 Релеф за ръката
- 14 Монтажни дупки

### А2

- 15 Нож за цепене
- 16 Горен предпазител за острие
- 17 Ограда
- 18 Фиксиран долен предпазител (за употреба в позиция за рязане на пейка)
- 19 Дупки за монтаж на пейка
- 20 Долен щифт за заключване на главата
- 21 Маса за рязане

## ДОПЪЛНИТЕЛНИ АКСЕСОАРИ

### А3

- 22 Поддържаща подложка за материал
- 23 Скоба за материала
- 24 Спиране на въртенето
- 25 Регулируема стойка 760 мм (макс. височина)
- 26 Стойка на крака
- 27 Крайна подложка за маса
- 28 Поддържащи релси за предпазителя

### А4

- 29 Ограничител на дължината за къси обработвани детайли (да се използва с релсите на предпазителя [28])

### А5

- 26 Стойка на крака
- 30 Търкаляща се маса

## ПРЕДНАЗНАЧЕНИЕ

Вашият настолен циркулярен трион DW711 е направен за професионално рязане на дърво, дървен материал и пластмаси, с помощта на 260 мм диск с карбидно острие.

**НЕ** използвайте в мокри условия или при наличието на запалими течности или газове.

Тези настолни циркуляри са професионални електроинструменти.

**НЕ** допускате контакт на деца с инструмента. Необходим е надзор, когато този инструмент се използва от неопитен оператор.



**ПРЕДУПРЕЖДЕНИЕ: Не използвайте машината за неперпоръчителни цели.**

- Този продукт не е предназначен за употреба от хора (включително деца) с намалени физически, сензорни или умствени възможности, или с липса на знания, освен ако не са под наблюдение или не са били инструктирани относно употребата на устройството от човек, отговорен за тяхната безопасност. Никога не оставяйте сами деца с този продукт.

## Електрическа безопасност

Електромоторът е създаден само за един волтаж. Винаги проверявайте дали захранващият кабел е в съответствие с напрежението на табелката.

Машината е конструкция от Клас I, следователно се изискват заземителни свързвания.

В случай на смяна на кабела, инструмента трябва да бъде поправен само от упълномощен сервизен агент или от квалифициран електротехник.

## Замяна на щепсела (само за Великобритания и Ирландия)

Ако трябва да се сложи нов щепсел:

- Изхвърлете безопасно стария щепсел.
- Свържете кафявата жица към живия терминал в щепсела.
- Свържете синята жица към неутралния терминал.
- Свържете жълтата/зелена жица към заземителната клема.

Следвайте инструкциите за монтаж, които се предоставят с доброкачествените щепсели. *Препоръчителен предпазител: 13 А.*



**ПРЕДУПРЕЖДЕНИЕ!** 115V единици трябва да бъдат управлявани чрез надеждно изолиране на трансформатора с предпазен екран между първичната и вторичната намотка.

## Използване на удължителен кабел

Ако се изисква удължителен кабел, използвайте одобрен такъв, който е подходящ за входящата мощност на този инструмент (виж техническите данни). Минималният размер на проводника е 1,5 мм<sup>2</sup>; максималната дължина е 30 м.

При използване на кабели на макари, винаги развивайте докрай кабела.

## Сглобяване и регулиране



**ПРЕДУПРЕЖДЕНИЕ: За да намалите риска от нараняване, изключете уреда и изключете машината от захранването преди да инсталирате и сваляте аксесоари, преди да регулирате или променят настройките или когато правите поправка. Едно нежелано включване може да задейства инструмента и да предизвика наранявания.**

## МОНТАЖ НА ПЕЙКАТА (ФИГ. А1)

- Дупките (14) са предоставени в четирите крака за по-удобно монтиране на пейката. Препоръчват се болтове с диаметър от 6 мм и 80 мм дължина. Винаги монтирайте здраво вашия трион, за да избегнете движения. За подобряване на преносимостта, инструментът може да се монтира на парче от 12,5 мм или по-дебел шперплат, което може да бъде прикрепено за подкрепа на работата или да се премести на други места за работа или да се откачи.
- Когато монтирате вашият трион на парче шперплат, уверете се, че монтажните болтове не се подават от другата страна на дървото. Шперплатът трябва да прилепне на опората на работния детайл. Когато закрепвате триона към някаква работна повърхност, закрепвайте само на закрепващите крачета, където се намират монтажните винтове. Закрепването във всяка друга точка ще повлияе правилната работа на триона.



- За да се предотвратят неточности, бъдете сигурни, че монтажната повърхност не е изкривена или неравномерна. Ако триона се клати на повърхността, сложете тънко парче материал под единият крак на триона, докато триона не е стабилен на монтажната повърхност.

### МОНТАЖ НА ГОРНИЯТ ПРЕДПАЗИТЕЛ (ФИГ. В)

1. Затегнете предпазителя (16) към ножа за цепене (15) с болта (32), втулката и гайката.
2. Поставете втулката през ножа за нацепване и предпазителя. Плъзнете болта (32) през втулката и затегнете с гайката. Затегнете здраво. Уверете се, че клапите (31) на предпазителя са разположени, както е показано.

### МОНТАЖ И РЕГУЛИРАНЕ НА ОГРАДКАТА (ФИГ. С1–С4)

Оградката се състои от фиксирана и плъзгаща се оградка.

1. Разхлабете копчето оградата с крепящото заключващо копче (34), което държи закрепващата плоча на позиция (фиг. С1).
2. Плъзнете оградката отпред на масата, като използвате U-образният отвор като водач (фиг. С2, С3).
3. Плъзнете оградката към острието и затегнете заключващото копче.
4. Проверете дали оградката е паралелна на острието.
5. Ако се изисква регулиране, направете следното:
6. Разхлачете заключващото копче на плъзгащата оградка (35) (фиг. С1) и плъзнете плъзгащата се оградка назад, за да получите пълна видимост на двете дупки (36) (фиг. С4) отгоре на оградката.
7. Като използвате малкият шестстенен ключ, разхлабете двата шестстенни винта, които закрепват оградката към подпората и. Достъпът е осигурен пред двете дупки отгоре на оградката.
8. Регулирайте оградката, за да е паралелна на острието, като проверите разстоянието между острието и оградката отпред и отзад на острието.
9. Когато регулирането е извършено, затегнете отново шестстенните винтове и проверете отново дали оградката е паралелна на острието.

### РЕГУЛИРАНЕ НА МАСАТА НА ТРИОНА (ФИГ. А2, В, D)

Масата (21) се плъзга нагоре и надолу ръчно и се държи на желаната височина с две заключващи копчета.

1. Разхлабете заключващите копчета на масата, основното (37) (фиг. D) и допълнителното (3) (фиг. А1), но не ги вадете.
2. Нагласете масата на подходящата височина.
3. Затегнете заключващите копчета на масата (фиг. А1, D).

### СВАЛЯНЕ НА МАСАТА НА ТРИОНА (ФИГ. А1, В, D)

Масата може да се сваля, за да се получи достъп до острието на триона.

1. Свалете предпазителя на горното острие (16) (фиг. В).
2. Разхлабете заключващите копчета на масата, главното (37) (фиг. D) и допълнителното (3) (фиг. А1), но не ги сваляйте.
3. Използвайте шестстенният ключ за сваляне на винта (38) от задната колонка на масата (фиг. D). Свалете гайката и шайбата от другият край на винта.
4. Свалете масата.
5. За да поставите масата обратно, следвайте обратния ред.

### МОНТАЖ НА ОСТРИЕТО НА ТРИОНА (ФИГ. Е1–Е5)



**ПРЕДУПРЕЖДЕНИЕ:** Зъбците на новият нож са много остри и могат да бъдат опасни.

За да поставите новото острие, трябва да регулирате масата на най-високата и позиция и да повдигнете главата на триона до най-високата и позиция.

1. Приберете долният предпазител (4) като натиснете освобождаващото копче (42) навътре и плъзнете назад долният предпазител. Оставете предпазителя прибран.
2. Като използвате гаечен ключ (39), поставете двете дупки от външната страна на външният фланец (40) (фиг. Е2).
3. Като използвате 6 мм шестстенен ключ, завъртете болта на острието (41) по посока на часовниковата стрелка, за да

- разхлабете. Свалете болта на острието и външният фланец.
- Свалете острието на триона (43).
  - Сложете новото острие на рамото (44) на вътрешният фланец (45)(фиг. Е3). Уверете се, че зъбците на долния ръб на острието на триона са насочени към оградката (далече от оператора).
  - Инсталирайте отново външният фланец, като се уверите, че езичетата (46) (фиг. Е4) са правилно захванати, по едно от всяка страна на шпиндела.
  - Затегнете болта на острието (41) като въртите обратно на часовниковата стрелка.
  - Преместете надолу долният предпазител.
  - След монтажа или смяната на острието на триона, извършете пълно движение на главата на острието, като проверите дали движещият се долен предпазител е заключен в позиция на покой.



**ПРЕДУПРЕЖДЕНИЕ:** *Острието на триона ТРЯБВА да се смени, както е описано в този раздел. Използвайте САМО остриета, описани под раздел Технически данни. Препоръчваме ви DT4375. НИКОГА не поставяйте други остриета на триона.*

## РЕГУЛИРАНЕ НА ОСТРИЕТО НА ТРИОНА (ФИГ. Е2)

Ако режещият диск се клатушка по време на стартиране и се движи, регулирайте, както следва.

- Разхлабете винта на лагера (40) и завъртете острието (43) на четвърт оборот.
- Затегнете винта и проверете да видите дали острието се клатушка.
- Повторете тези стъпки, докато клатенето на острието се елиминира.

## МОНТАЖ И СВАЛЯНЕ НА ФИКСИРАНИЯТ ДОЛЕН ПРЕДПАЗИТЕЛ (ФИГ. I1, I2)

Когато уредът е използван като пейка, фиксираният долен предпазител (18) трябва винаги да се използва (фиг. I2).

- Сложете главата на триона във вертикална позиция.
- Разхлабете заключващото копче (60) от лявата страна на оградката (11) и преместете оградката на нова позиция, както е показано (фиг. I1).

- Плъзнете предпазителя (18) над въртящата се маса/рамото за скосяване (9) докато резбовката на заключващият винт на главата не си съвпадна с резбовката на втулката в главата (фиг. I2).
- Натиснете освобождаващият лост на заключването на главата (2) и натиснете надолу на главата, докато затягате заключващият винт на главата (20).
- За да свалите предпазителя, следвайте обратния ред.

## СЪХРАНЯВАНЕ НА ФИКСИРАНИЯТ ДОЛЕН ПРЕДПАЗИТЕЛ (ФИГ. Q1, Q2)

Когато уредът се използва в режим на скосено рязане, фиксираният долен предпазител (18) може да се съхранява на масата (21).

- Свалете фиксираният долен предпазител, вижте **Монтаж и сваляне на Фиксираният Долен Предпазител**.
- Извийте фиксираният долен предпазител (18) и водете краката за съхраняване (61) в отворите (62) отпред на масата (21).
- Натиснете фиксираният долен предпазител докато краката за съхраняване (61) не щракнат на масата. Фигура Q2 показва фиксираният долен предпазител в позиция за съхранение.
- За да свалите предпазителя, извийте и фиксирайте долният предпазител и повдигнете предпазителя от масата.

## ПРОВЕРЯВАНЕ И РЕГУЛИРАНЕ НА ОСТРИЕТО КЪМ ОГРАДКАТА (ФИГ. F1–F4)

- Освободете ключалката за скосено рязане (8).
- Поставете палеца си на лоста на циркуляра (7) и натиснете ключалката на устройството (8), за да освободите рамото на циркуляра (9) (фиг. F1).
- Извъртете рамото, докато ключалката не го застопори на 0° позиция за рязане под наклон.
- Проверете дали двата 0° знака (47) на скалата (10) почти се виждат (фиг. F2).
- Поставете един квадрат (48) към лявата страна на оградката (11) и острие (43) (фиг. F3).



**ПРЕДУПРЕЖДЕНИЕ:** *Не докосвайте връхчетата на зъбците на острието с квадрата.*

### **Ако се изисква регулиране, направете следното:**

1. Разхлабете болтовете (49) и преместете устройството на рамото наляво или надясно, докато острието е на 90° към оградката, както е измерено с квадрата (фиг. F4).
2. Затегнете отново винтовете (49).

### **ПРОВЕРЯВАНЕ И РЕГУЛИРАНЕ НА ОСТРИЕТО КЪМ МАСАТА (ФИГ. G1–G4)**

1. Разхлабете закрепващата дръжка (12) на устройството за скосено рязане (фиг. G1).
2. Натиснете главата на триона надясно, за да се гарантира, че е напълно вертикално и затегнете дръжката за закрепване на скосяването.
3. Поставете един правоъгълник (48) на масата и нагоре към острието (43) (фиг. G2).



**ПРЕДУПРЕЖДЕНИЕ:** Не докосвайте връхчетата на зъбите на острието с квадрата.

### **Ако се изисква регулиране, направете следното:**

1. Разхлабете закрепващата дръжка за скосено срязване (12) (фиг. G1) и завъртете стоп винта (50) във вертикална позиция навън или навътре (фиг. G3), докато диска не дойде на 90° към масата, както е измерено с правоъгълника (фиг. G2).
2. Ако показалеца (51) не указва точно нула по скалата на устройството за скосено рязане (52), разхлабете винта (53), който държи показалеца и преместете показалеца според нуждите (фиг. G4).

### **ПРОВЕРКА И РЕГУЛИРАНЕ НА ЪГЪЛА НА СКОСЯВАНЕ (ФИГ. H1, H2)**

Копчето за отмяна на откоса (54) позволява на макс. откос ъгъл да бъде настроен на 45° или 48°, според изискванията (фиг. H1).

- Ляво = 45°
- Дясно = 48°

1. Уверете се, че копчето за отмяна на откоса (54) се намира в лява позиция.
2. Разхлабете дръжката за заключване на откоса (12) и преместете главата на триона наляво. Това е позиция на наклон при 45°.
3. Ако се изисква регулиране, направете следното:
4. Завъртете спирачния винт (55) навътре или навън или колкото е необходимо,

докато показалецът (51) не покаже 45° (фиг. H2).



**ПРЕДУПРЕЖДЕНИЕ:** Докато извършвате това регулиране, препоръчително е да отнемете от тежестта на главата на триона, като я придържате. Това ще улесни завъртането на регулируемият винт.

### **РЕГУЛИРАНЕ НА НОЖА ЗА НАЦЕПВАНЕ (ФИГ. A2, J1, J2)**

Правилната позиция е за горната част на ножа за нацепване (15) да бъде не повече от 2 мм под най-високият зъб на ножа и тялото на радиусният нож да бъде на максимум 5 мм от върховете на зъбите на режещият диск (фиг. J1)

1. Регулирайте масата на триона на по-ниска позиция.
2. Разхлабете шестстенният винт (57) което ще позволи на двете скоби да се въртят и на ножа за нацепване да се движи нагоре и надолу (фиг. J2).
3. Въртете скобата и плъзгайте ножа нагоре или надолу, докато получите правилната позиция.
4. Затегнете отново винтовете (57).
5. Сменете масата.

## **ЕКСПЛОАТАЦИЯ**

### **Инструкции за употреба**



**ПРЕДУПРЕЖДЕНИЕ:** Винаги спазвайте инструкциите за безопасност и приложимите разпоредби.



**ПРЕДУПРЕЖДЕНИЕ:** За да намалите риска от нараняване, изключете уреда и изключете машината от захранването преди да инсталирате и сваляте аксесоари, преди да регулирате или променят настройките или когато правите поправка. Едно нежелано включване може да задейства инструмента и да предизвика наранявания.



**ПРЕДУПРЕЖДЕНИЕ:**

- Уверете се, че машината е поставена в съответствие с вашите ергономични условия по отношение на височината на масата и стабилността.

Мястото за машината ще бъде избран така, че оператора да има добра видимост и достатъчно свободно място около машината, за да може да борави с обработвания детайл без ограничения.

- За да намалите ефектите от вибрация, уверете се, че околната температура не е прекалено студена, машините и аксесоарите са добре поддържани и размера на обработвания детайл е удобен за тази машина.
- Уверете се, че материалът за рязане е здраво закрепен на място.
- Приложете само леко налягане към инструмента и не упражнявайте странично налягане на острието.
- Избягвайте претоварване.
- Винаги почиствайте праха от машината след употреба, за да сте сигурни, че долният предпазител ще работи правилно.

Вниманието на потребителите във Великобритания е насочено към "наредби за работа с дървообработващи машини от 1974" и всички допълнителни изменения.

## ПРЕДИ ЗАПОЧВАНЕ НА РАБОТА

- Монтирайте подходящо острие на триона. Не използвайте изключително износени остриета. Максималната скорост на въртене на инструмента трябва да не надвишава тази на острието на триона.
- Не се опитвайте да срязвате изключително малки детайли.
- Оставете ножа да реже свободно. Не насиливайте.
- Оставете мотора да достигне пълна скорост, преди да срежете.
- Уверете се, че всички заключващи копчета и стягащи дръжки са затегнати.

## ВКЛЮЧВАНЕ И ИЗКЛЮЧВАНЕ (ФИГ. А1)

- За включване на машината, натиснете превключвателя за включване/изключване (1).
- За да изключите машината, натиснете отново превключвателя за включване/изключване.

## Отделяне на прах



**ПРЕДУПРЕЖДЕНИЕ:** Когато е възможно, свържете устройство за извличане на прахта, което да е направено в съответствие със съответните разпоредби за отделянето на прах.

Свържете устройство за извличане на прахта, което да е направено в съответствие със съответните разпоредби за отделянето на прах. Скоростта на въздуха от външно свързани системи е 20 м/с +/- 2м/с. Скоростта се измерва в свързана тръба в точката на свързване, с включен инструмент, но не в движение.

Вижте главата **Допълнителни аксесоари** за повече информация.

## Транспортиране (фиг. 1А)

Транспортирайте машината, като използвате дръжката за носене (13).



**ПРЕДУПРЕЖДЕНИЕ:** Винаги пренасяйте машината в режим на пейката с поставен горен предпазител на острието. Уверете се, че горният предпазител покрива напълно острието. Никога не носете машината за предпазителя.

## Основни срязвания с триона РЯЗАНЕ В РЕЖИМ НА СКОСЯВАНЕ

Опасно е да се работи без предпазител. Предпазителите трябва да са на позиция при рязане.

Уверете се, че обработваните детайли са здраво закрепени.

### ВЕРТИКАЛНО, ПРАВО, ПРЕСЕЧЕНО РЯЗАНЕ (ФИГ. А1, К)

1. Разхлабете фиксатора за скосено рязане (8) и впоследствие го извийте.
2. Активирайте ключалката на циркуляра (8) на позиция 0° и затегнете ключалката.
3. Поставете дървото за рязане към оградката (11).
4. Хванете дръжката на машината и натиснете освобождаващия лост на заключването на главата (2), за да освободите главата.
5. Дръпнете надолу главата с приблизително 10 мм и освободете заключващият лост.
6. Включете машината и натиснете главата, за да позволите на острието да реже през детайла и да влезе в отвора на масата.

7. След завършване на срязването, изключете инструмента и върнете ръкохватката да горната ѝ позиция.

### ВЕРТИКАЛНО СКОСЕНО НАПРЕЧНО СРЯЗВАНЕ (ФИГ. А1, L)

1. Извийте ключалката на острието (8). Преместете рамото наляво или надясно до желания ъгъл.
2. Ключалката на циркуляра автоматично ще се лоцира при 0°, 15°, 22,5°, 45° и 50° отляво и отдясно. Ако се изисква някакъв междинен ъгъл, дръжте здраво главата и заключете чрез затягане на ключалката на циркуляра.
3. Преди рязане винаги проверявайте дали ключалката на скосеното рязане е здраво заключена.
4. Продължете като за вертикално, право, пресечено рязане.



**ПРЕДУПРЕЖДЕНИЕ:** *Когато режете скосено края на парче дърво с малък отрязък, сложете дървото така, че да се гарантира, че отрязъка е отстрани на острието с по-големият ъгъл на оградката:*

- ляв откос, отрязък отдясно
- десен откос, отрязък отляво

### НАПРЕЧНО СРЯЗВАНЕ ПОД НАКЛОН (ФИГ. Н1, М)

Ъгли под наклон настроено на 0° до 48° наляво. Рязането под наклон може да се настрои до 45° с рамото на скосеното рязане настроено между нула и максимум 45° позиция надясно или наляво.

1. Сложете масата на най-високата и позиция, за да може масата да не се докосва с плъзгащата оградка.
2. Разхлабете дръжката за закрепване на наклона (12) и настройте на желания наклон.
3. Настройте бутона за отмяна (54) ако е необходимо.
4. Длъжте здраво главата и не позволявайте да пада.
5. Затегнете здраво дръжката за регулиране на наклона (12).
6. Продължете като за вертикално, право, пресечено рязане.

## Рязане в режим на пейка

### ЦЕПЕНЕ (ФИГ. А2, I1, I2, N)



**ПРЕДУПРЕЖДЕНИЕ:** *Работната маса не е регулируема в хоризонтално положение, когато предпазителят (18) не е монтиран.*

1. Нагласете главата на триона във вертикална позиция.
2. Разхлабете заключващото копче (60) от лявата страна на оградката (11) и преместете оградката на нова позиция, както е показано (фиг. I1).
3. Плъзнете предпазителя (18) над въртящата се маса/рамо за скосяване (9) докато резбата на заключващият винт на главата се изравни с резбованата втулка в главата (фиг. I2).
4. Натиснете освобождаващият лост за главата (2) и натиснете надолу главата, докато затягате винта за заключване на главата (20).
5. Настройте дълбочината на рязане, като плъзнете масата (21) нагоре и надолу. Правилната позиция е да са показани върховете на три зъба над горната повърхност на дървото.
6. Настройте оградката (17) според изискванията, за да подсилите обработваният детайл колкото е възможно. Поне задният край на оградката трябва да е изравнен с предната част на ножа за цепене.
7. Настройте оградката за ширина на срязване според изискванията, като използвате скалата отпред на масата.
8. Включете машината.
9. Бавно подайте обработвания детайл под предната част на горния предпазител на острието, като го държите здраво натиснат към оградката.
10. Запомнете винаги да използвате бутателната пръчка (58) (фиг. N).
11. След приключване на рязането, изключете машината.

## Качество на срязване

Лекотата на срязване зависи от множество фактори, напр. материала за рязане. Когато се налага максимална лекота на срязване за спрлави и други прецизни детайли, трябва да се използва остро острие (карбидно с 60 зъбци)

и бавно, равномерно темпо на рязане ще даде желанния резултат.



**ПРЕДУПРЕЖДЕНИЕ:** *Внимавайте материала да не се мърда по време на рязане; закрепете го здраво на място. Винаги оставайте острието да спре напълно, преди да повдигнете рамото. Ако от дървото все още се отцепват малки фибри отзад на обработвания детайл, залепете парче тиксо за отбелязване на дървото, където ще се прави срязването. Режете през тиксото и внимателно го свалете, когато свършите.*

## ПОДДРЪЖКА

Вашият DeWALT електроинструмент е създаден да работи продължителен период с минимална поддръжка. Продължителната и задоволителна работа зависи от правилната грижа за инструмента и от редовното му почистване.



**ПРЕДУПРЕЖДЕНИЕ:** *За да намалите риска от нараняване, изключете уреда и изключете машината от захранването преди да инсталирате и сваляте аксесоари, преди да регулирате или променят настройките или когато правите поправка. Едно нежелано включване може да задейства инструмента и да предизвика наранявания.*



## Смазване

Тази машина изисква допълнително смазване. Лагерите на мотора са предварително смазани непромокаеми.

- Избягвайте използването на масло или смазка, понеже това може да причини задръстване с прах и отломки и да създаде проблеми.
- Почиствайте редовно частите, на които се събира прах и отломки със суха четка.



## Почистване

Преди употреба, внимателно проверете предпазителите на горното острие,

подвижния предпазител на долното острие, както и прахоуловителната тръба, за да се подсигурите, че ще работи добре. Уверете се, че прах, отломки или частици от обработвания детайл не могат да доведат до запушване на една от функциите.

В случай, че между режещия диск и предпазителя са заседнали частици от обработвания детайл, изключете машината от захранването и следвайте инструкциите, дадени в раздел **Монтиране на режещият диск**. Свалете задръстените части и наново сглобете острието на триона.



**ПРЕДУПРЕЖДЕНИЕ:** *Издухвайте замърсяванията и праха на основния корпус със сух въздух винаги, когато забележите събиране на мръсотия в и около вентилационните отвори. Носете одобрена защита за очите и одобрена противопрахова маска, когато изпълнявате тази процедура.*



**ПРЕДУПРЕЖДЕНИЕ:** *Никога не използвайте разтворители или други химикали за почистване на неметалните части на инструмента. Тези химикали могат да влошат качеството на материалите, използвани за тези части. Използвайте намокрена с вода и мек сапун кърпа. Никога не допускате влизането на течности в инструмента; никога не потапяйте в течност която и да е част на инструмента.*



**ПРЕДУПРЕЖДЕНИЕ:** *За да намалите риска от нараняване, редовно почиствайте горната част на масата.*



**ПРЕДУПРЕЖДЕНИЕ:** *За да намалите риска от нараняване, редовно почиствайте прахо събирателната система.*

## Допълнителни аксесоари



**ПРЕДУПРЕЖДЕНИЕ:** *Понеже с този инструмент не са тествани аксесоари, различни от тези на DeWALT, използването на такива аксесоари с този инструмент може да е опасно. За да намалите риска от нараняване, използвайте само препоръчаните*



от DEWALT аксесоари с този продукт.



## ПРАХОУЛАВЯНЕ

На разположение е допълнителен комплект за максимално прахоулавяне (DE7779).

## ЗАКРЕПВАНЕ НА РАБОТНИЯ ДЕТАЙЛ (ФИГ. R)



**ПРЕДУПРЕЖДЕНИЕ:** *Обработван детайл, който е закрепен, балансиран и стабилен преди срязване, може да стане небалансиран след завършването на рязане. Небалансирания детайл може да бутне триона или това, към което е прикрепен триона, като маса или работна пейка. Когато правите разрез, който може да стане небалансиран, укрепете по подходящ начин детайла и внимавайте триона да е здраво закрепен за стабилна повърхност. Може да се стигне до нараняване.*



**ПРЕДУПРЕЖДЕНИЕ:** *Крачето на скобата трябва да остане закрепено над основата на триона винаги, когато се използва скоба. Винаги закрепвайте обработвания детайл към основата на триона – не към друга част на работната зона. Уверете се, че крачето на скобата не е закрепено към ръба на основата на триона.*



**ВНИМАНИЕ:** *Винаги използвайте работно закрепване, за да имате контрол и да намалите риска от наранявания и повреди на обработвания детайл.*

Използвайте скобата (23), предоставена с вашия трион. Други помощни средства като пружинна скоби, лостова скоба или С-скоба може да са подходящи за определени размери и форми на материала.

## ЗА ДА МОНТИРАТЕ СКОБАТА

1. Вкарайте я в дупката зад оградката. Скобата трябва да е насочена към задната част на триона. Уверете се, че улеят на

закрепващият прът е напълно вкаран в основата на триона. Ако улеят е видим, скобата не е закрепена.

2. Въртете скобата на 180° към предната част на триона.
3. Разхлабете копчето за регулиране на скобата нагоре и надолу, след това използвайте копчето за фина настройка, за да закрепите здраво обработвания детайл.

**ЗАБЕЛЕЖКА:** Поставете скобата от дясната страна на основата, когато скосявате. ВИНАГИ ПРАВЕТЕ ПРОБНИ ПУСКАНИЯ (БЕЗ ЕЛЕКТРИЧЕСКО ЗАХРАНВАНЕ), ПРЕДИ ЗАВЪРШВАЩИ СРЯЗВАНИЯ, ЗА ДА ПРОВЕРИТЕ ПЪТЯ НА ОСТРИЕТО. УВЕРЕТЕ СЕ, ЧЕ СКОБАТА НЕ СИ ПРЕЧИ С ДВИЖЕНИЕТО НА ТРИОНА И ПРЕДПАЗИТЕЛИТЕ.

## РЯЗАНЕ НА КЪС ДЕТАЙЛ (ФИГ. А3, А4)

Препоръчително е да използвате стопа за дължина при рязане на къси детайли (29) както за комплектно рязане, така и за къси индивидуални парчета с различна дължина. Стопа за дължината може да се използва само във връзка с чифт допълнителни водещи релси (28).

## РЯЗАНЕ НА ДЪЛГИ ДЕТАЙЛИ (ФИГ. А3)



**ПРЕДУПРЕЖДЕНИЕ:** *Винаги поддържайте дълги детайли.*

Фигура А3 показва идеалната конфигурация за рязане на дълги детайли, когато триона се използва свободно стоящ (всички артикули са допълнителни). Тези артикули (освен стойката с крака и скобата за детайла) са препоръчителни както за подаване отвън, така и за подаване отвътре:

- 22 Подложки за опора на материала.
- 23 Скоба за материала.
- 24 Стоп на въртенето.
- 25 Стойки за опора на водещите релси. Височината на поставките е регулируема.



**ПРЕДУПРЕЖДЕНИЕ:** *Не използвайте стойките за опора на машината!*

- 26 Стойка на крака (придружена с инструкции за монтаж).
- 27 Крайна плоча за маса за поддръжка на релсите; също и при работа на съществуваща пейка.

28 Водещи релси (500 или 1000 мм).

### Процедура

1. Поставете своят трион на поставката за крака и монтирайте водещите релси.
2. Здраво затегнете поддържащите подложки за материала (22) към водещите релси (28). Скобата за материала (23) сега функционира като стоп за дължината.
3. Инсталирайте крайните подложки на масата (27).
4. Монтирайте стопа на въртенето (24) към задната релса.
5. Използвайте стопа на въртенето (24) за да регулирате дължината на средните и дългите обработвани детайли. Може да се регулира от двете страни или да се извади, ако не се използва.

### ИЗПОЛЗВАНЕ НА ТЪРКАЛЯЩАТА СЕ МАСА (ФИГ. А3, А5)

Търкалящата се маса (30) прави работата с големи и дълги парчета дърво много лесна (фиг. А5). Тя може да бъде свързана към лявата или дясната страна на машината. Търкалящата се маса изисква употребата на допълнителна поставка на крака (фиг. А3).



**ПРЕДУПРЕЖДЕНИЕ:** Сгلوبете търкалящата се маса, като следвайте инструкциите, придружаващи стойката на крака.

- Сменете поддържащите къси пръти, предоставени със стойката на крака с неправилни релси от масата, отстрани на масата, която ще се използва.
- Следвайте всички инструкции, включени към търкалящата се маса.

### На разположение са препоръчаните остриета

Вид острие	Размери на острието (диаметър x отвор x брой на зъбци)	Употреба
DT1529 серия 40	260 x 30 x 24	За общи цели, напречно рязане на дърво и пластмаса
DT1530 серия 40	260 x 30 x 80	ТСГ за употреба с алуминий
DT1736 серия 60	260 x 30 x 58	АТВ за рязане на естествена и изкуствена дървесина

Вид острие	Размери на острието (диаметър x отвор x брой на зъбци)	Употреба
DT1737 серия 60	260 x 30 x 80	ТСГ за много фино рязане на естествена и изкуствена дървесина

Посъветвайте се с вашия доставчик за по-подробна информация относно подходящите аксесоари.

### Защита на околната среда



Разделно събиране. Продуктът не трябва да се изхвърля с обикновените битови отпадъци.

Ако един ден откриете, че вашия продукт на DeWALT се нуждае от замяна, или ако повече не ви трябва, не го изхвърляйте с битовите отпадъци. Занесете този продукт в съответния пункт.



Разделното събиране на използваните продукти и опаковки позволява рециклирането на материалите и нановото им използване. Повторното използване на рециклираните материали помага за предпазване на околната среда от замърсяване и намалява необходимостта от сурови суровини.

Местните разпоредби може да предоставят отделно събиране на електрически продукти от вашия дом, в пунктове за събиране или до търговския обект, където е закупен новия продукт.

DeWALT предоставя място за събиране и рециклиране на продуктите на DeWALT след приключване на работния им живот. За да се възползвате от тази услуга, моля, върнете вашия продукт на всеки авторизиран агент за сервиз, който ще го приеме от наше име.

Можете да проверите мястото на вашият най-близък авторизиран сервизен агент, като се свържете с офиса на вашия местен DeWALT на указания в ръководството адрес. Освен това, списъкът на авторизираните сервизи на DeWALT и пълна информация за нашето следпродажбено обслужване и контакти са на разположение на интернет адрес:

[www.2helpU.com](http://www.2helpU.com).



---

Stanley Black & Decker  
Phoenicia Business Center  
Strada Turturelelor, nr 11A, Etaj 6, Modul 15,  
Sector 3 Bucuresti  
Telefon: +4021.320.61.04/05





