
DEWALT®

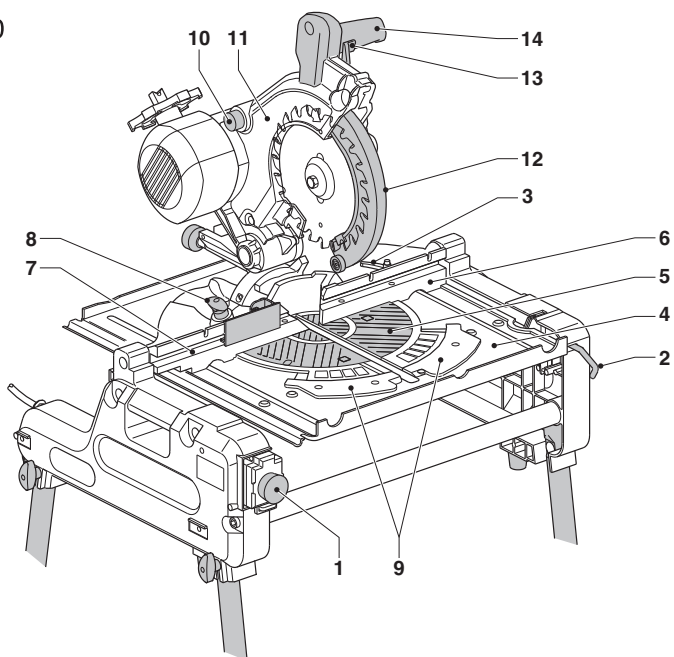
370000-32 LT

DW743N

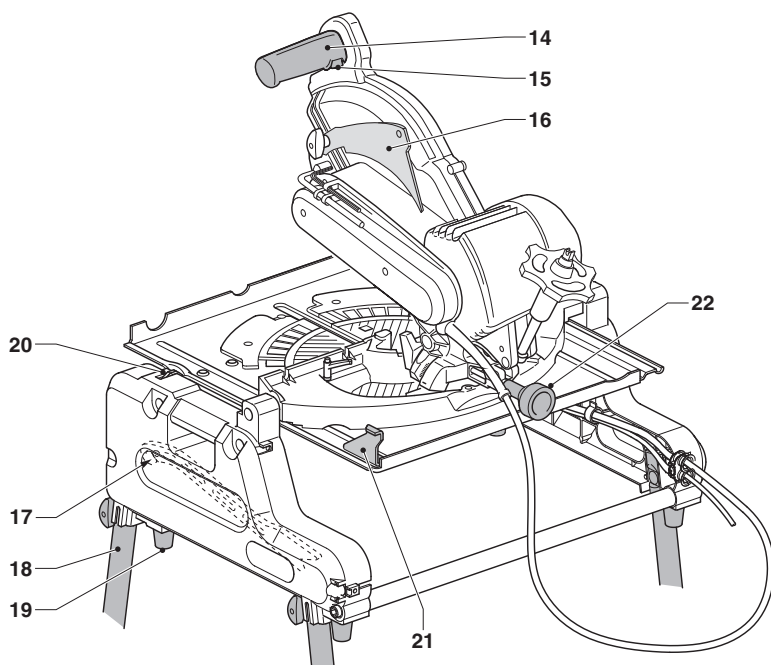
Lietuvių	(Originalios instrukcijos vertimas)	11
Русский язык	(Перевод с оригинала инструкции)	29

0000 00-00

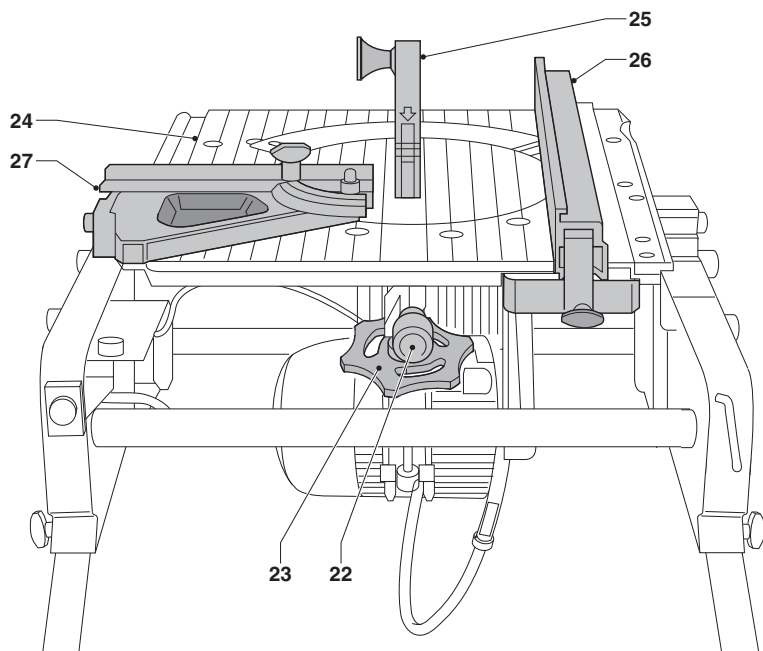
39



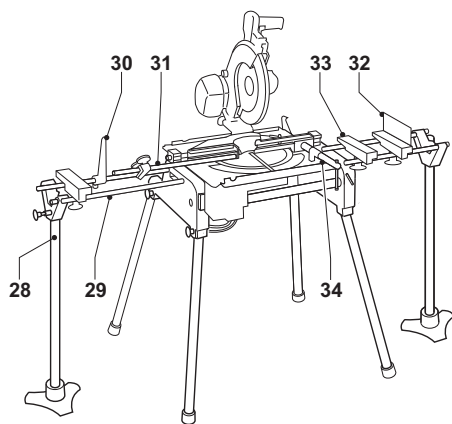
A1



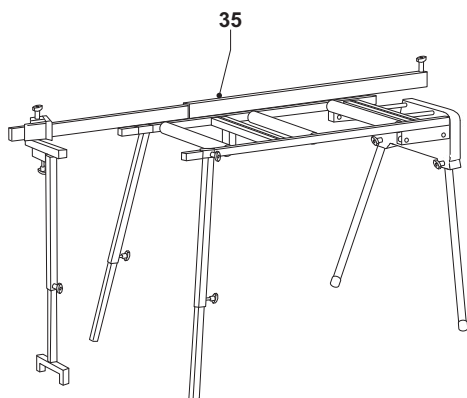
A2



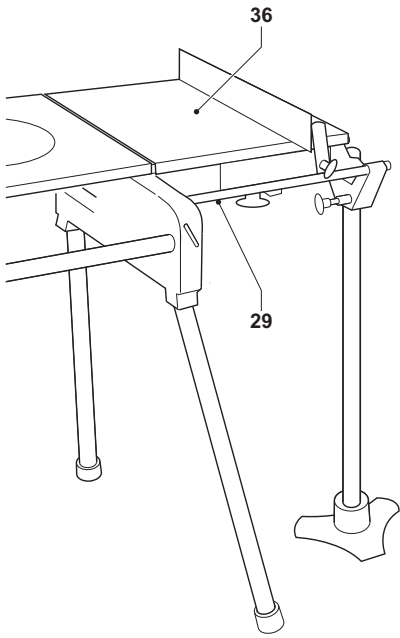
A3



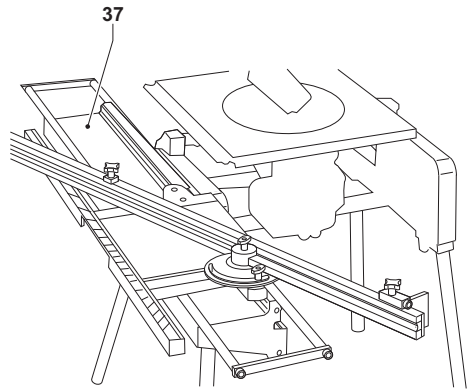
A4



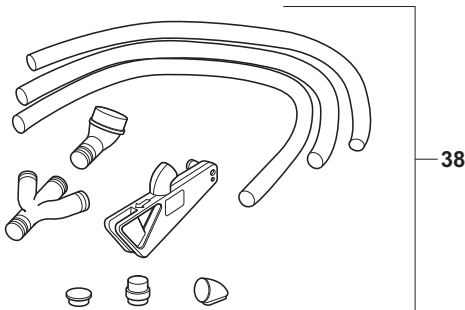
A5



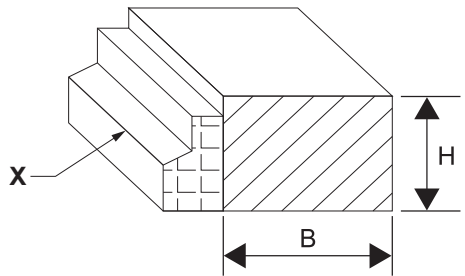
A6



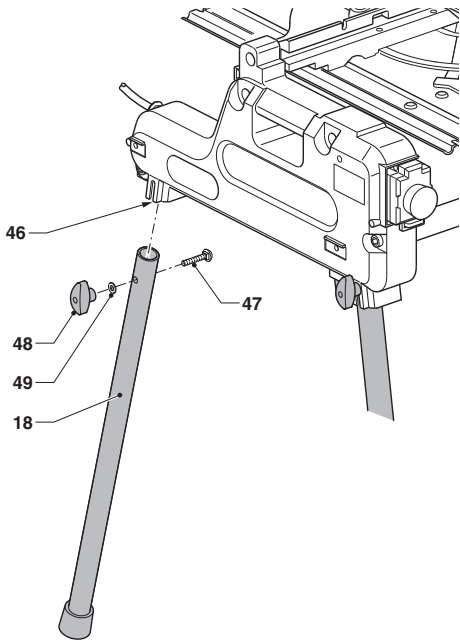
A7



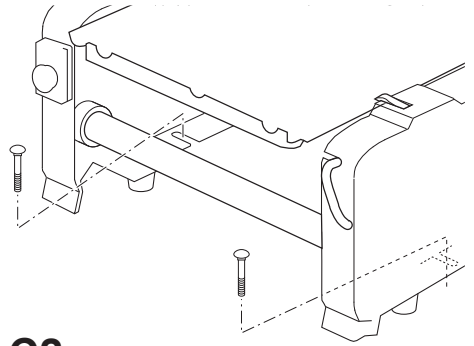
A8



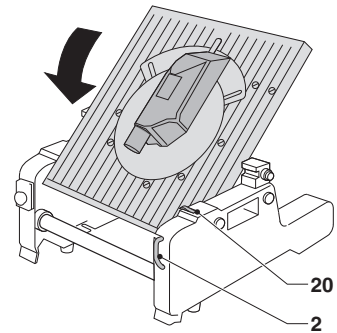
B



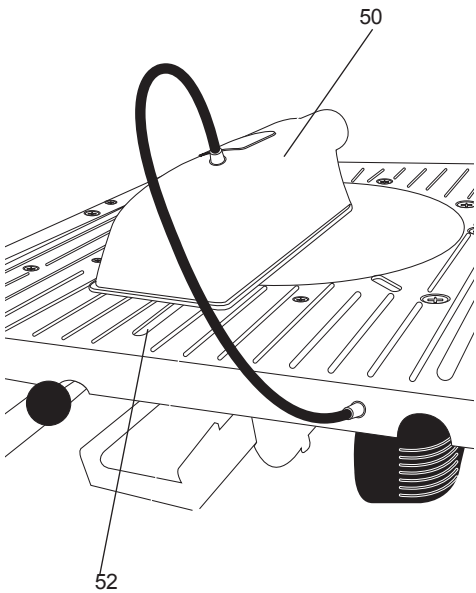
C1



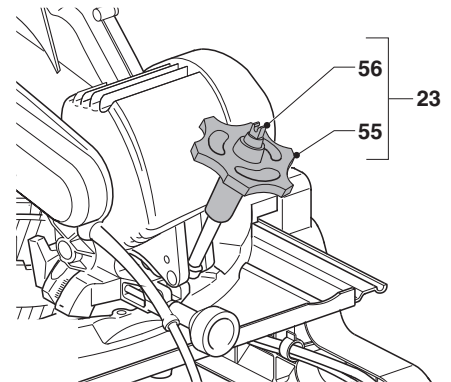
C2



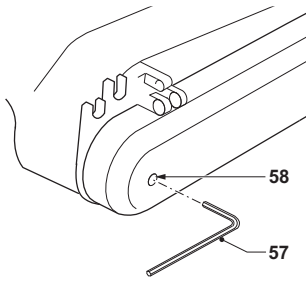
E1



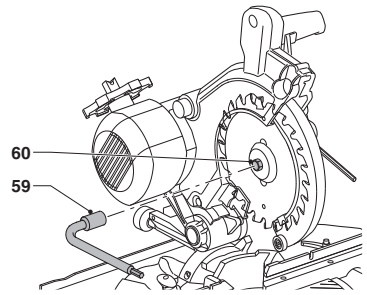
D



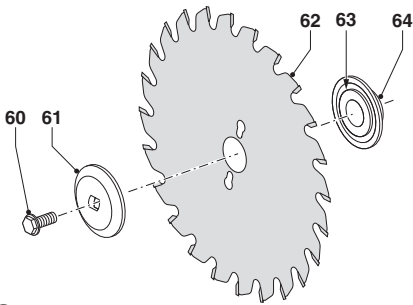
E2



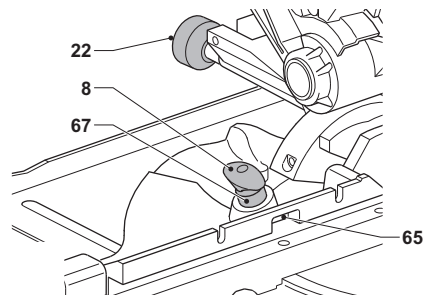
F1



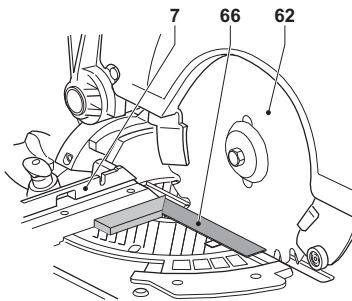
F2



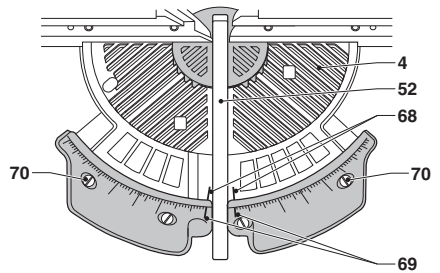
F3



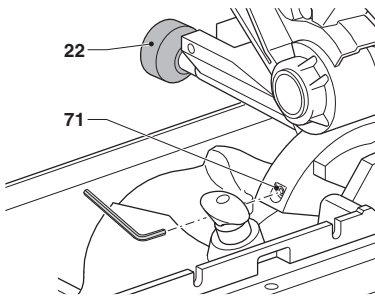
G1



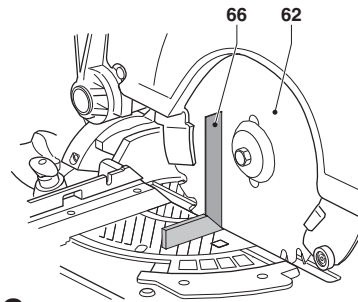
G2



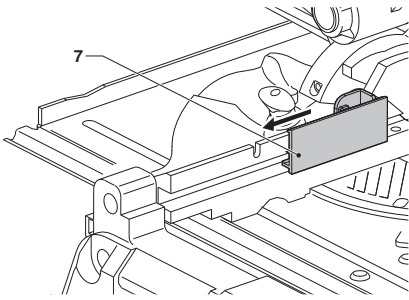
H



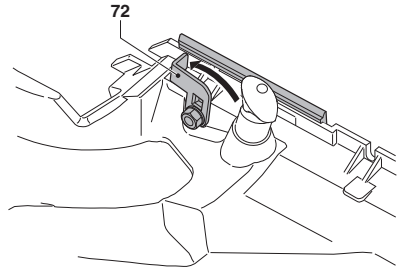
I1



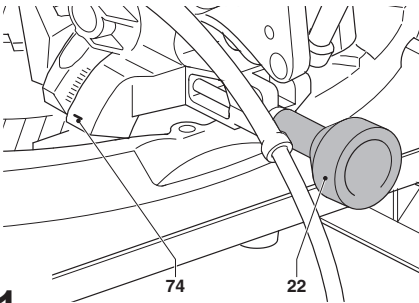
I2



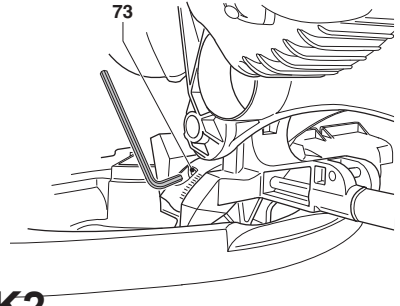
J1



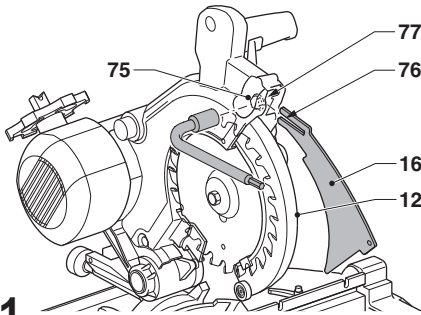
J2



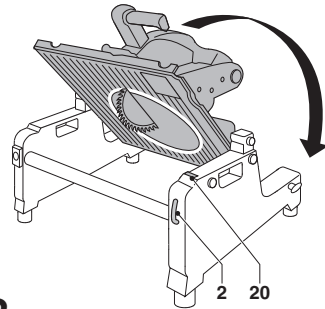
K1



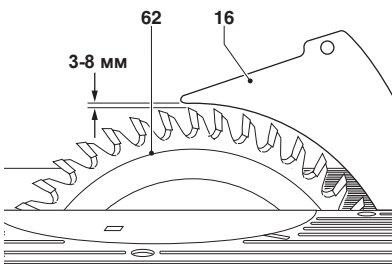
K2



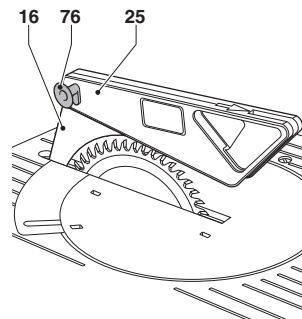
L1



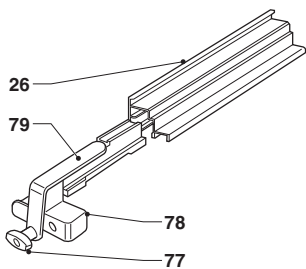
L2



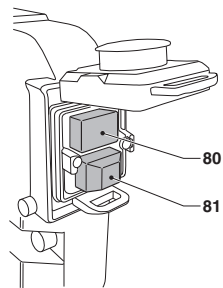
M



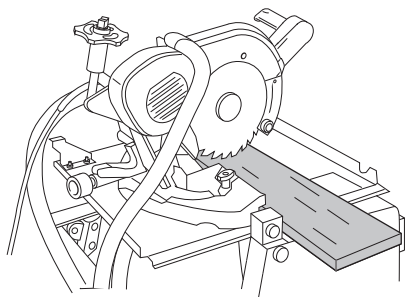
N



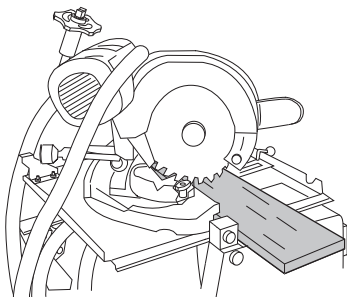
O



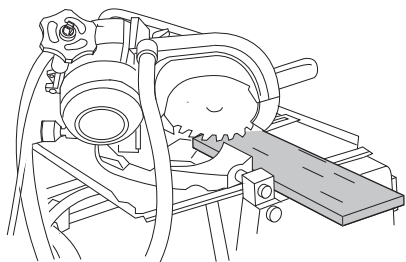
P



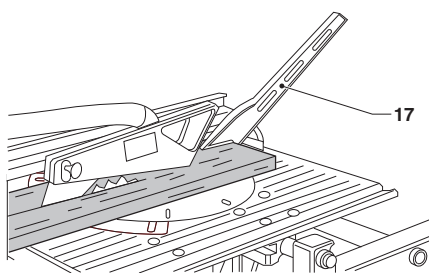
Q



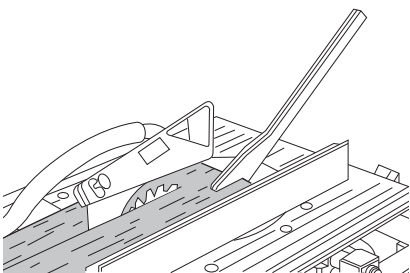
R



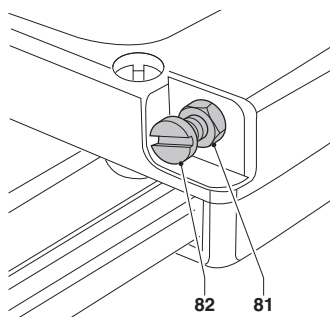
S



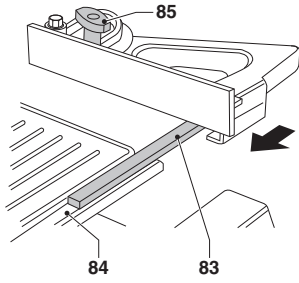
T



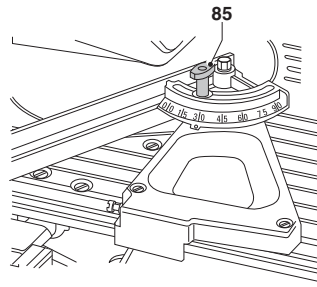
U



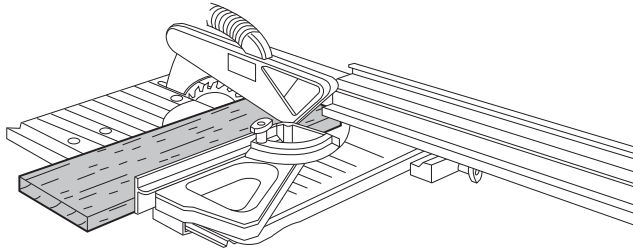
V1



V2



V3



W

ATVERČIAMOS DISKINĖS PJOVIMO STAKLĖS DW743N

Sveikiname!

Jūs pasirinkote „DeWALT“ įrankį. Dėl ilgametės patirties, kruopštaus patobulinimo ir atsinaujinimo „DeWALT“ bendrovė yra viena iš patikimiausių profesionalių elektros įrankių vartotojų partnerių.

Techniniai duomenys

	DW743N QS/GB	DW743N LX	DW743N DK
Įtampa	V 230	–	230
(Tik Jungtinės Karalystės ir Airijos vartotojams)	V 230/115	115	230/115
Tipas	2	2	3
Galios įvestis			
230 V įrankiai	W 2000	2000	2000
115–120 V įrankiai	W 1700	1700	1700
Greitis įrankiui veikiant be apkrovos	min ⁻¹ 2850	2850	2850
Disko skersmuo	mm 250	250	250
Disko vidinės skylės skersmuo	mm 30	30	30
Disko korpuso storis	mm 2,2	2,2	2,2
Disko korpuso storis	mm 3	3	3
Skėlimo peilio storis	mm 2,3	2,3	2,3
Nuožambūs pjūviai kairėn (maks. padėtyms)	45°	45°	45°
(maks. padėtyms) dešinėn	45°	45°	45°
Istrižieji pjūviai (maks. padėtyms)	kairėn 45°	45°	45°
Automatinis peilio sustabdymo laikas	s < 10	< 10	< 10
Svoris	kg 37	37	37

Pjovimo galimybės

Nuožambių kampų pjovimo režimas (B pav.)

Pjovimo kampas	Ruošinio storis		Pastabos
	H mm	B mm	
			Ruošinyje atremti į kreiptuvą (X)
Tiesūs skersiniai pjūviai	20	180	Reikia atskyrimo dalies
	30	176	

	40	170	
	68	140	
	85	26	Skersinis pjūvis esant maks. aukščiui

Pagrindas, pakreiptas 45° kampu kairėn nuožambiems pjūviams atlikti	70	95	
Pagrindas, pakreiptas 45° kampu kairėn nuožambiems pjūviams atlikti	20	130	
Pjūklo galvutė pakreipta 45° kampu kairėn įstrižiams pjūviams atlikti	50	140	

Pjovimo stakių režimas

Maks. skėlimo galimybės, kairėn/dešinėn	mm 210/210	210/210	210/210
Pjūvio gylis esant 90° kampui	mm 0–70	0–70	0–70
Pjūvio gylis esant 45° kampui	mm 0-32	0-32	0-32
L_{PA} (garso slėgis)	dB(A) 93	93	93
K_{PA} (garso slėgio paklaida)	dB(A) 3	3	3
L_{WA} (garso galia)	dB(A) 106	106	106
K_{WA} (garso galios paklaida)	dB(A) 2,9	2,9	2,9

Bendrosios vibracijos vertės (triašio vektoriaus suma), nustatytos pagal standartus EN 61029-1 ir EN 61029-2-11.

Vibracijos emisijos vertė a_h				
$a_h =$	m/s ²	2,0	2,0	2,0
Paklaida K =	m/s ²	1,5	1,5	1,5

Šiame informaciniame lapelyje nurodyta keliami vibracija nustatyta atsižvelgiant į standartinį bandymo metodą, pateiktą EN 61029, todėl ją galima palyginti su kitų elektrinių įrankių keliami vibracija. Nurodyta keliami vibracija taip pat gali būti naudojama preliminariam vibracijos poveikiui įvertinti.



ĮSPĖJIMAS: Nurodytoji vibracija kyla naudojant įrankį pagrindiniams numatytiems darbams. Tačiau, jei šiuo įrankiu atliekami kiti darbai, naudojant kitus priedus arba prastai prižiūrimus priedus, vibracijos emisija gali skirtis. Dėl to gali žymiai padidėti vibracijos poveikis per visą darbo laiką.

Vertinant vibracijos poveikio lygį per tam tikrą darbo laikotarpį, reikia atsižvelgti ne tik į laiką, kai įrankis veikia, bet ir į tą laiką, kai įrankis yra išjungtas ir į laiką, kai jis veikia parengties režimu. Dėl to gali žymiai sumažėti vibracijos poveikis per visą darbo laiką.

Imkitės papildomų saugos priemonių, kad apsisaugotumėte nuo vibracijos poveikio, pavyzdžiui: techniškai prižiūrėkite įrankį ir jo priedus, laikykite rankas šiltai, planuokite darbą.

PASTABA: nurodo praktiką, nesusijusią su susižeidimu, kuri gali padaryti žalos turtui.



Reiškia elektros smūgio pavojų.



Reiškia gaisro pavojų.



Reiškia aštirus kraštus.

EB atitikties deklaracija

MAŠINŲ DIREKTYVA



DW743N

DeWALT pareiškia, kad šie elektriniai įrankiai yra sukurti laikantis tokių reikalavimų ir standartų: 2006/42/EB, EN 61029-1, EN 61029-2-11.

Šie gaminiai taip pat atitinka Direktyvą 2004/108/EB. Dėl papildomos informacijos prašome kreiptis į „DeWALT“ atstovą toliau nurodytu adresu arba žiūrėkite į vadovo pabaigoje pateiktą informaciją.

Toliau pasirašęs asmuo yra atsakingas už techninio dokumento sukūrimą ir pateikia šią deklaraciją „DeWALT“ vardu.

H. Grossmann

Horst Grossmann

Gaminių projektavimo ir tobulinimo direktoriaus pavaduotojas
DeWALT, Richard-Klinger-Straße 11,
D-65510, Idstein, Germany (Vokietija)
01.01.2010

Saugikliai:

Europos vartotojams

230 V įrankiai 10 amperų elektros tinkle

JK ir Airijos vartotojams

230 V įrankiai 13 amperų elektros kištukuose

Jungtinės Karalystės ir Airijos vartotojams

115 V įrankiai 16 amperų elektros kištukuose

PASTABA: Šis prietaisas skirtas jungti į maitinimo tinklo sistemą, kurios maksimali leistina varža Zmax vartotojo sąsajos taške (elektros skydinėje) yra 0,30 Ω.

Vartotojas privalo užtikrinti, kad šis prietaisas būtų jungiamas tik į tokią maitinimo tinklo sistemą, kuri atitinka pirmiau nurodytą reikalavimą. Jeigu reikia, vartotojas gali pasiteirauti valstybinės elektros tinklų įmonės apie sistemos varžą sąsajos taške.

Apibrėžtys: Saugos nurodymai

Toliau pateiktos apibrėžtys apibūdina kiekvieno žodinio signalo griežtumą. Prašome perskaityti šį vadovą ir atkreipti dėmesį į šiuos simbolius.



PAVOJUS: nurodo tiesioginę pavojingą situaciją, kurios neišvengė, **žūssite arba sunkiai susižalosite.**



ĮSPĖJIMAS: nurodo potencialią pavojingą situaciją, kurios neišvengus **galima sunkiai ar net mirtinai susižaloti.**



DĖMESIO: nurodo potencialią pavojingą situaciją, kurios neišvengus **galima nesunkiai ar vidutiniškai susižaloti.**

Saugos instrukcija



ĮSPĖJIMAS! Kai naudojate įrankius su akumulatoriais, laikykitės būtinų saugos priemonių, įskaitant toliau nurodytas, kad sumažintumėte gaisro, skysčio ištekėjimo iš akumuliatorių ir sužeidimo pavojų.

Perskaitykite visus šiuos nurodymus prieš bandydami naudoti šį įrankį ir saugokite šią instrukciją.

IŠSAUGOKITE ŠIĄ INSTRUKCIJĄ ATEIČIAI

Bendrosios saugos taisyklės

1. Užtikrinkite darbo vietos švarą.

Netvarkingos vietos ir darbataliai gali sąlygoti sužeidimus.

2. Atsižvelkite į darbo vietos sąlygas.

Saugokite šį įrankį nuo lietaus. Nedirbkite su šiuo įrankiu drėgnose vietose arba esant drėgnoms oro sąlygoms. Darbo vieta turi būti gerai apšviesta (250 – 300 Lux). Nenaudokite šio įrankio tose vietose, kuriose kyla sprogdimo pavojus, pavyzdžiui, jeigu patalpoje yra degių skysčių ar dujų.

3. Apsisaugokite nuo elektros smūgio.

Stenkitės nesiliesti kūnu prie įžemintų paviršių (pavyzdžiui, vamzdžių, radiatorių, viryklių ir šaldytuvų). Naudodami šį įrankį esant ekstremalioms sąlygoms (pvz., esant dideliame oro drėgnumui, kai darbo metu susidaro metalo drožlių ir pan.), elektros saugą galima pagerinti naudojant izoliacinį transformatorių arba (FI) įžemintą grandinės pertraukiklį.

4. Neleiskite artyn pašalinių žmonių.

Neleiskite kitiems, su darbu nesusijusiems asmenims, ypač vaikams, liesti įrankio arba ilginimo laido ir neleiskite jų į darbo vietą.

5. Prieš padėdami įrankius į vietą, išjunkite juos.

Jeigu įrankio nenaudojate, jį reikia laikyti sausoje, saugiai užrakintoje, vaikams nepasiekiamoje vietoje

6. Nespauskite įrankio jėga.

Tinkamu elektriniu įrankiu darbą atlikite geriau, saugiau – tokiu tempu, kuris numatytas jį kuriant.

7. Naudokite tinkamą įrankį.

Nenaudokite mažų įrankių ir priedų darbams, kuriems atlikti reikia galingų įrankių. Naudokite įrankius tik pagal numatytąją naudojimo paskirtį; pavyzdžiui, nenaudokite diskinių pjūklų medžių šakoms genėti arba rąstams pjauti.

8. Naudokite tinkamą aprangą.

Nedėvėkite laisvų drabužių arba papuošalų, nes juos gali įtraukti įrankio sudedamosios dalys. Dirbant lauke, rekomenduojama avėti batus neslidžiais padais. Dėvėkite apsauginius galvos dangalus, po kuriais galima būtų paslėpti ilgus plaukus.

9. Naudokite apsaugos priemones.

Visuomet dėvėkite apsauginius akinius. Jei atliekate tokius darbus, kuriuos dirbant kyla

dulkių ar išmetama pjaunamos medžiagos dalelių, dėvėkite antveidį arba respiratorių. Jei šios dalelės galėtų būti gana karštos, dėvėkite šilumai atsparią prijuostę. Visuomet dėvėkite ausų apsaugas. Visuomet dėvėkite apsauginį šalną.

10. Prijunkite dulkių ištraukimo įrenginį.

Jeigu elektrinis įrankis aprūpintas įtaisais, skirtais prijungti dulkių trauktuvą ir dulkių surinkimo priemones, būtinai tinkamai juos prijunkite ir naudokite.

11. Saugokite laidą.

Niekada netempkite už laido, norėdami išjungti kištuką iš elektros lizdo. Laidą laikykite atokiai nuo šilumos, tepalo, aštrių kraštų arba judančių dalių. Niekada neneškite įrankio laikydami už laido.

12. Pritvirtinkite ruošinį.

Ruošinį suspauskite veržtuvais arba spaustuvais. Tai saugiau, nei laikyti jį rankomis, ir galite abejomis rankomis laikyti įrankį.

13. Nepersitempkite.

Visuomet tvirtai stovėkite ant žemės, išlaikykite pusiausvyrą.

14. Kruopščiai prižiūrėkite įrankius.

Pjovimo įrankiai turi būti aštrūs ir švarūs, tada jie veiks geriau ir saugiau. Vadovaukitės nurodymais, kaip tepti ir keisti priedus. Reguliariai tikrinkite įrankius ir, jei jie sugestų, atiduokite juos į įgaliotąją techninės priežiūros dirbtuvę, kad juos pataisytų. Rankenos ir jungikliai turi būti sausi, švarūs, netepaluoti ir nealyvuoti.

15. Atjunkite įrankius.

Išjunkite įrankius iš maitinimo tinklo, jei jų nenaudojate, prieš atlikdami techninės priežiūros darbus ir keisdami priedus, pavyzdžiui, diskus, antgalius ir pjoviklius.

16. Išimkite reguliavimo varžtus ir veržliarakčius.

Prieš pradėdami naudoti įrankį, įpraskite patikrinti, ar nuo jo nuėmėte visus reguliavimo raktus ir veržliarakčius.

17. Venkite atsitiktinio įrankio įjungimo.

Neneškite įrankio uždėję pirštą ant jo jungiklio. Prieš įjungdami įrankį į elektros lizdą, patikrinkite, ar jungiklis yra išjungimo padėtyje.

18. Naudokite darbui lauke tinkamus ilginimo laidus.

Prieš pradėdami naudoti įrankį, patikrinkite,

ar nepažeistas ilginimo laidas, ir, jeigu reikia, pakeiskite jį nauju. Naudojant darbui lauke tinkamus ilginimo laidus, sumažėja elektros smūgio pavojus.

19. Būkite budrūs.

Žiūrėkite, ką darote. Vadovaukitės sveika nuovoka. Nenaudokite šio įrankio, kai esate pavargę arba apsvaigę nuo narkotikų ar alkoholio.

20. Tikrinkite, ar nėra sugadintų dalių.

Prieš naudojimą atidžiai patikrinkite, ar įrankis ir elektros laidas nėra sugėdęs. Patikrinkite, ar nėra išsiderinusių arba užstrigusių judamųjų dalių, ar nėra sugedusių dalių, sugadintų apsaugų ar jungiklių, arba kokių nors kitų gedimų, kurie galėtų turėti neigiamos įtakos elektrinio įrankio darbui. Apsauga ar kita sugadinta dalis turi būti tinkamai pataisyta arba pakeista įgaliotame techninio aptarnavimo centre arba kaip nurodyta šioje naudojimo instrukcijoje. Sugedusius jungiklius reikia pakeisti įgaliotame techninės priežiūros centre. Sugedus jungikliui, elektros įrankiu naudotis negalima. Niekuomet nebandykite taisyti patys.



ISPĖJIMAS! Naudojant šiame vadove nerekomenduojamus papildomus įtaisus arba priedus, arba naudojant įrankį ne pagal numatytąją paskirtį, gali kilti asmeninio susižeidimo pavojus.

21. Įrankį leidžiama remontuoti tik kvalifikuotiems asmenims.

Šis elektrinis įrankis atitinka visus atitinkamus saugos reikalavimus. Taisyti turėtų tik kvalifikuoti asmenys, naudodami originalias atsargines dalis, priešingu atveju, tai gali kelti didelį pavojų vartotojui.

Papildomos saugos taisyklės dirbant su atverčiamomis diskiniu pjovimo staklėmis

- Šiuo įrenginiu negalima leisti naudotis neapmokytiems asmenims.
- Pjūklą naudokite tik medžiui, aliuminiui ir kitoms panašioms medžiagoms pjauti.
- Rinkdamiesi pjovimo diskus, atsižvelkite į medžiagą, kurią pjausite.
- Nenaudokite įtrūkusių arba apgadintų pjovimo diskų.
- Nenaudokite HSS pjovimo diskų.

- Naudokite tinkamai pagalastus diskus. Neviršykite maksimalaus, ant pjovimo disko pažymėto greičio.
- Naudokite tik gamintojo rekomenduojamus pjovimo diskus, kurie atitinka standartą EN 847-1.
- Nenaudokite staklių be tinkamai sumontuotų ir techniškai tvarkingų apsauginių gaubtų ir skėlimo peilio, ypač kai po nuožambių pjūvių režimo naudojate staklių režimą arba atvirkščiai.
- Įrankis turi būti pastatytas ant lygių grindų, kurios turi būti tvarkomos ir ant jų neturi būti jokių pašalinių medžiagų, pvz., skiedrų ir nuopjovų.
- Būtinai užtikrinkite tinkamą bendrą arba vietinį apšvietimą.
- Kai reikia dėvėti tinkamas asmenines apsaugines priemones, įskaitant šias:
 - klausos apsaugas, kad sumažintumėte pavojų prarasti klausą;
 - kvėpavimo kaukes, kad sumažintumėte pavojų įkvėpti pavojingų dulkių;
 - pirštines pjovimo diskams ir žaliavoms tvarkyti. Pjovimo diskus reikia laikyti ir nešti laikiklyje, jei tik įmanoma.
- Iš pjovimo zonos nerinkite jokių nuopjovų ar kitų ruošinio dalių, kol dirba pjūklas ir pjūklą galvutė ne ramybės būsenoje.
- Pakeiskite nusidėvėjusį pagrindo įdėklą.
- Pakeiskite pagrindą, kai joje esanti prapjova tampa per plati.
- Apie bet kokius staklių gedimus, įskaitant sugadintus apsauginius gaubtus arba pjovimo diskus, reikia nedelsiant pranešti.
- Įsitikinkite, ar viršutinė pjūklą disko dalis iki galo nustatyta ties nuožulnaus pjovimo režimo nuostata.
- Patikrinkite, ar rankena saugiai užfiksuota darbinėje padėtyje, kai įrengimas veikia pjovimo staklių režimu.
- Patikrinkite, ar rankena saugiai užfiksuota, kai įrengimas veikia pjovimo staklių režimu.
- Pjaudami staklėmis išdrožas, būkite atsargūs ir naudokite atitinkamą apsaugos sistemą. Prapjovų šiuo įrankiu daryti negalima.
- Pjaudami medieną, prijunkite stakles prie dulkių surinkimo įrenginio. Visuomet įvertinkite veiksnius, kurie turi įtakos dulkių poveikiui. pvz.:

- apdirbamos medžiagos tipą (pjaunant medienos drožlių plokštes, kyla daugiau dulkių, nei pjaunant medieną);
- tinkamą pjovimo disko nustatymą;
- patikrinkite, ar tinkamai nustatyta vietos dulkių ištraukimo sistema, pvz., dangčiai, slopintuvai ir išmetimo angos.
- Dulkių trauktuvą, kurio oro srautas turi būti ne mažesnis nei 20 m/s.
- Nenaudokite jokių šlifavimo arba deimantinių pjovimo diskų.
- Iš pjovimo zonos nerinkite jokių nuopjovų ar kitų ruošinio dalių, kad dirba pjūklas ir pjūklo galvutė ne ramybės būsenoje.
- Nelaimingo atsitikimo arba staklių gedimo atveju, nedelsdami išjunkite įrenginį ir atjunkite jį nuo maitinimo tinklo.
- Praneškite apie gedimą ir tinkamai pažymėkite stakles, kad sugedusiu įrenginiu nesinaudotų kiti žmonės.
- Jei pu pjaunant pjovimo diskas būtų užblokuotas dėl netinkamos padavimo jėgos, išjunkite stakles ir atjunkite jas nuo maitinimo tinklo. Patraukite ruošinį ir patikrinkite, ar pjovimo diskas laisvai sukasi. Ijunkite stakles ir pradėkite naują pjovimo operaciją sumažinę tiekimo jėgą.
- Niekada nepjaukite lengvųjų metalų, ypač magnio.
- Jei tik įmanoma, būtinai pritvirtinkite stakles prie darbatalio 8 mm skersmens ir 80 mm ilgio varžtais (C2 pav.).

Papildomos saugos taisyklės dirbant su nuožambaus pjovimo staklėmis

- Prieš pradėdami bet kokius darbus, įsitinkite, ar visos fiksavimo rankenėlės ir spaustuvų rankenos yra tvirtai užveržtos.
- Nenaudokite įrenginio, jeigu ant jo tinkamai neuždėti apsauginiai gaubtai arba jis tinkamai neveikia, arba jie nėra tinkamai techniškai prižiūrėti.
- Niekada nenaudokite pjūklo be plokštės su įpjova.
- Kai pjovimo staklės yra įjungtos į elektros maitinimo šaltinį, niekada nelaikykite rankų pjovimo disko vietoje.
- Niekuomet nebandykite staigiai išjungti aparato ir sustabdyti greitai besisukančio jo disko, užkirsdami jį įrankiu arba kitais daiktais;

tokiu būdu galima netyčia sukelti skaudžių nelaimingų atsitikimų.

- Prieš uždėdami bet kokį priedą, paskaitykite apie jį įrenginio eksploatavimo vadove. Netinkamai naudojant kokį nors priedą, galima sugadinti įrankį.
- Pasirinkite tinkamą pjautinai medžiagai diską.
- Neviršykite maksimalaus, ant pjovimo disko pažymėto greičio.
- Tvarkydami pjovimo diskus, naudokite laikiklį arba mūvėkite pirštines.
- Prieš naudojimą įsitinkite, ar pjūklo diskas yra tinkamai pritaisytas.
- Patikrinkite, ar diskas sukasi tinkama kryptimi. Disko ašmenys turi būti aštrūs.
- Nenaudokite mažesnio ar didesnio skersmens diskų, nei rekomenduojama. Tinkamus diskų matmenis rasite techninių duomenų skyriuje. Naudokite tik šiame vadove nurodytus diskus, atitinkančius standartą EN 847-1.
- Rinkitės specialiai skirtus, triukšmą mažinančius pjovimo diskus.
- Nenaudokite HSS pjovimo diskų.
- Nenaudokite įtrūkusių arba apgadintų pjovimo diskų.
- Nenaudokite jokių šlifavimo diskų.
- Pakelkite pjovimo diską nuo ruošinio prapjovos ir tik tada atleiskite jungiklį.
- Atlikdami įstrižus pjūvius, patikrinkite, ar rankena yra saugiai užfiksuota.
- Negalima nieko įsprausti į ventiliatorių, norint sustabdyti variklio veleną, kad nesisuktų.
- Staklių apsauginis pjovimo disko gaubtas pakyla automatiškai, kai rankena nuleidžiama ir nusileistų virš disko, kai rankena yra pakeliama. Įrengiant arba nuimant pjovimo diskus, arba atliekant techninę pjovimo staklių apžiūrą, šį apsauginį gaubtą galima pakelti rankiniu būdu. Niekuomet nekelkite disko apsauginio gaubto rankomis, jei pjovimo staklės nėra išjungtos.
- Įrankį supanti aplinka turi būti sutvarkyta, joje neturi mėtytis palaidos medžiagos, pvz., skiedros ir nuopjovos.
- Reguliariai tikrinkite variklio oro angas, kad jos būtų švarios ir kad jose nebūtų skiedrų.
- Kai plokštė su įpjova susidėvės, pakeiskite ją.
- Prieš atlikdami bet kokius techninės priežiūros darbus arba prieš pakeisdami diską, išjunkite įrenginį iš maitinimo tinklo.

- Niekومت nevalykite ir neatlikite techninės priežiūros darbų, kol aparatas dar veikia, o jo galvutė nėra nuleista.
- Kai tai įmanoma, visada įrenginį montuokite prie darbatalio.
- Jeigu pjovimo linijai pažymėti naudojate lazerį, naudokite tik 2 klasės saugos lazerį, pagal EN 60825-1:2001. Nekeiskite lazerio diodo kito tipo diodu. Jei lazeris sugestų, jį turi taisyti tik įgaliotas remonto skyriaus darbuotojas.
- Niekada nenaudokite staklių nuožambaus pjovimo režimu neuždėję apsauginio gaubto (50, D pav.).
- Visuomet naudokite stūmimo strypą. Niekada nepjaukite trumpesnių nei 30 mm ilgio ruošinių.
- Be papildomos atramos šiomis staklėmis galima pjauti toliau nurodyto maksimalaus dydžio ruošinius:
 - 68 mm aukščio, 140 mm pločio ir 600 mm ilgio
 - ilgesnius ruošinius reikia paremti, naudojant tinkamą papildomą pagrindą, pvz. DE3497. Visuomet tinkamai įtvirtinkite ruošinį.
- Visuomet tinkamai įtvirtinkite ruošinį.
- Prieš keisdami pjovimo diskus arba atlikdami techninį aptarnavimą, atjunkite pjovimo stakles nuo maitinimo tinklo.
- Pjaudami visuomet naudokite stūmimo įrankį ir niekuomet neikiškite rankų arčiau nei per 150 mm nuo pjovimo disko.
- Įrankį junkite tik į numatytąją įtampą turintį maitinimo šaltinį.
- Netepkite tepalu besisukančio pjovimo disko.
- Nesiekite iš už pjovimo disko pusės.
- Jeigu nenaudojate stūmimo įrankio, visuomet padėkite jį į vietą.
- Nestovėkite ant įrenginio.
- Gabenimo metu viršutinė pjovimo disko dalis visuomet turi būti uždengta, pvz., apsauginiu dangčiu.
- Neneškite ir negabenkite įrankio, paėmę už apsauginio gaubto.
- Nenaudokite pjovimo diskų, kurių korpusų storis yra didesnis nei skėlimo peilio storis arba kurių dantukų plotis yra mažesnis nei skėlimo peilio storis.
- Rinkitės specialiai skirtus, triukšmą mažinančius pjovimo diskus.
- Jeigu nenaudojate stūmimo įrankio, visuomet padėkite jį į vietą.
- Gabenimo metu viršutinė pjovimo disko dalis visuomet turi būti uždengta, pvz., apsauginiu dangčiu.

Papildomos saugos taisyklės dirbant su pjovimo staklėmis

- Nenaudokite pjovimo diskų, kurių korpusų storis yra didesnis nei skėlimo peilio storis arba kurių dantukų plotis yra mažesnis nei skėlimo peilio storis.
- Įsitinkinkite, kad diskas sukasi tinkama kryptimi ir kad dantukai yra nukreipti į pjovimo staklių priekį.
- Prieš pradėdami darbą patikrinkite, ar gerai priveržtos visos spaustuvų rankenos.
- Patikrinkite, ar visi peiliai ir antbriauniai yra švarūs, o nišoje įtaisyti movos kraštai remiasi į diską. Tvirtai užveržkite veleno veržlę.
- Pjovimo diskas turi būti aštrus, jį reikia tinkamai nustatyti.
- Patikrinkite, ar skėlimo peilis yra nustatytas tinkamu atstumu nuo pjovimo disko – daugiausia 5 mm.
- Niekومت nedirbkite su pjovimo staklėmis, jeigu ant jų tinkamai nesumontuotos viršutinė ir apatinė apsaugos.
- Laikykite rankas atokiai nuo pjovimo disko kelio.

Papildomos saugos taisyklės dirbant su pjovimo staklėmis

- Neleidžiama pjauti įpjovų, išdrožų ir griovielių.
- Visuomet naudokite stūmimo strypą. Niekada nepjaukite mažesnių nei 30 mm ruošinių.
- Be papildomos atramos šiomis staklėmis galima pjauti toliau nurodyto maksimalaus dydžio ruošinius:
 - 70 mm aukščio, 600 mm pločio ir 1500 mm ilgio
 - ilgesnius ruošinius reikia paremti, naudojant tinkamą papildomą pagrindą, pvz. DE3497 arba 3472.

Kiti pavojai

Naudojant pjūklus, kyla šie pavojai:

- susižalojimai prisilietus prie besisukančių dalių.

Nepaisant atitinkamų saugos nurodymų pritaikymo ir saugos priemonių naudojimo, tam tikrų kitų pavojų išvengti neįmanoma. Kyla šie pavojai:

- klausos pablogėjimas;
- nelaimingų atsitikimų pavojai, kuriuos kelia neuždengtos besisukančios pjovimo disko dalys;
- susižeidimo pavojus keičiant pjūklą;
- pirštų suspaudimo pavojus atidarant apsauginius gaubtus;
- sveikatai kylantys pavojai, įkvėpus dulkių, kurios susidaro pjaunant medieną, ypač ažuola, beržą ir MDF plokštes;

Triukšmo mažinimui įtakos turi šie veiksniai:

- pjaunamos medžiagos tipas;
- pjovimo disko rūšis;
- tiekimo jėga.

Kvėpavimo problemas didina šie veiksniai:

- medienos pjovimas nenaudojant dulkių ištraukimo įrenginio;
- nepakankamas dulkių ištraukimas dėl nešvarių išleidimo angų filtrų;
- sudilęs pjovimo diskas;
- netiksliai kreipiamas ruošinys.

Ant įrankio esantys ženklai

Ant įrankio rasite pavaizduotas šias piktogramas:



Prieš naudojimą perskaitykite naudojimo instrukciją.



Naudokite ausų apsaugos priemones.



Dėvėkite akių apsaugas.



Niekada nenaudokite nuožambaus pjovimo režimo, jeigu neuždėtas apsauginis gaubtas.



Naudodami įrenginį nuožambaus pjovimo režimu, įsitikinkite, ar tinkamai veikia įjungimo / išjungimo jungiklis. Nejunginėkite skirstomosios dėžės, kai įrenginys veikia šiuo režimu.



Naudodami įrenginį pjovimo staklių režimu, patikrinkite, ar sumontuotas skėlimo peilis. Nenaudokite įrenginio be skėlimo peilio.



Nenaudokite skėlimo peilio, kai įrenginį naudojate nuožambaus pjovimo režimu. Skėlimo peilis būtinai turi būti viršutinėje padėtyje (A2 pav.).



Laikymo vieta nešant

DATOS KODO PADĖTIS (A1 PAV.)

Datos kodas (39), kuriame nurodyti ir pagaminimo metai, yra pažymėtas ant korpuso.

Pavyzdys:

2010 XX XX
Pagaminimo metai

Pakuotės turinys

Pakuotėje yra:

- 1 Daliniai surinktos staklės
- 4 Kojelės
- 1 Dėžė, kurioje yra:
 - 1 Viršutinis apsauginis gaubtas, skirtas dirbant pjovimo staklių režimu
 - 1 Apatinis apsauginis gaubtas (montuojamas po pagrindu), skirtas dirbant nuožambaus pjovimo režimu
 - 1 Lygiagretusis kreiptuvas
 - 1 Stūmimo įrankis
- 1 Plastikinis maišelis kuriame yra:
 - 4 M8 fiksavimo rankenėlės
 - 4 M8 x 50 varžtais didelėmis apvaliomis galvutėmis
 - 4 Plokščios poveržlės D8
 - 1 Fiksavimo įvorė
- 1 Naudojimo instrukcija
- 1 Išklotinės brėžinys
- Patikrinkite, ar gabenimo metu įrankis, jo dalys arba priedai nebuvo sugadinti.
- Prieš pradėdami darbą, skirkite laiko atidžiai perskaityti ir suprasti šį įrankio eksploataavimo vadovą.
- Atsargiai nuimkite nuo pjovimo staklių pakavimo medžiagas.

Aprašymas (A1–A8 pav.)



ĮSPĖJIMAS: Niekuomet nekeiskite elektrinio įrankio arba kokios nors jo dalies. Galite padaryti žalos turtui arba susižeisti.

A1

- 1 Įjungimo/išjungimo jungiklis (pjovimo staklių režimas)
- 2 Pagrindo atlaisvinimo svirtis
- 3 Sukiojamas pagrindo veržiklis
- 4 Kampų suleidimo staklių pagrindas
- 5 Sukiojamas pagrindas
- 6 Dešinės pusės kreiptuvas
- 7 Kairės pusės kreiptuvas
- 8 Sukiojamo pagrindo padėties nustatymo plunžeris
- 9 Nuožambio skalės/pagrindo įdėklas
- 10 Dulkių trauktuvo adapteris
- 11 Fiksuotas viršutinis apsauginis disko gaubtas
- 12 Nuimamas apatinis apsauginis disko gaubtas
- 13 Apsauginio gaubto atlaisvinimo svirtis
- 14 Valdymo rankena

A2

- 14 Valdymo rankena
- 15 Svirtinis jungiklis (nuožambaus pjovimo režimas)
- 16 Skėlimo peilio laikymo vieta
- 17 Stūmimo įrankio laikymo vieta
- 18 Koją
- 19 Kojelė
- 20 Stalo fiksavimo įtaisas
- 21 Pjovimo staklių fiksavimo laikiklis
- 22 Įstrižojo veržiklio rankena

PJOVIMO STAKLIŲ REŽIMAS

A3

- 22 Įstrižojo veržiklio rankena
- 23 Aukščio reguliatorius
- 24 Pjovimo staklių pagrindas
- 25 Viršutinio apsauginis disko gaubtas
- 26 Lygiagretusis kreiptuvas
- 27 Nuožambusis kreiptuvas (pasirenkamas priedas)

PASIRENKAMI PRIEDAI

Naudojimui nuožambaus pjovimo režimu:

A4

- 28 Reguluojamas stovas, 760 mm (maks. aukštis) (DE3474)

- 29 Atraminės kreipiamosios, 1 000 mm (DE3491)
- 29 Atraminės kreipiamosios, 500 mm (DE3491)
- 30 Šarnyrinis stabdiklis (DE3462)
- 31 Ilgio stabdiklis trumpiems ruošiniams (naudoti su kreipiamosiomis [29]) (DE3460)
- 32 Atrama su nuimamu stabdikliu (DE3495)
- 33 Atrama su nuimtu stabdikliu (DE3495)
- 34 Ruošinio spaustuvai (DE3461)

A5

- 35 Volelio atraminis pagrindas (DE3497)

Naudojimui nuožambaus pjovimo režimu:

A3

- 27 Nuožambusis kreiptuvas (DE3496)

A6

- 36 Papildomas pagrindas (DE3472)

A7

- 37 Viengubas slenkamas pagrindas (DE3471)

Nepavaizduotas

- Dvigubas slenkamas pagrindas

Naudoti visuose režimuose:

A8

- 38 Tripusio dulkių trauktuvo komplektas (DE3500)

NUMATYTOJI PASKIRTIS

Šios „DEWALT“ atverčiamos diskinės pjovimo staklės skirtos pjauti nuožambiu kampu arba naudoti įrenginį kaip pjovimo stakles keturių pagrindinių rūšių pjūviams lengvai, tiksliai ir saugiai atlikti: prapjovimui, skersiniams, įstrižiams ir nuožambiems pjūviams.

Šis prietaisas skirtas naudoti su nominaliu, 250 mm skersmens disku karbido galais. Profesionaliems medienos, medienos galinių ir plastikų pjovimo darbams.

NUOŽAMBIŲ KAMPŲ PJOVIMO REŽIMAS

Naudojant pjovimo stakles nuožambaus pjovimo režimu, jos yra vertikaloje, nuožambioje arba nuožulnioje padėtyje.

PJOVIMO STAKLIŲ REŽIMAS

Pasukus pjovimo stakles ant centrinės ašies, jos naudojamos standartiniams prapjovimo darbams atlikti bei platiems ruošiniams pjauti, stumiant juos staklių rankiniu būdu.



ISPĖJIMAS: Nenaudokite staklių nenumatytais tikslais.

Elektros sauga

Šis elektrinis variklis skirtas tik vieno dydžio įtampai. Visuomet patikrinkite, ar akumuliatoriaus kasetės įtampa atitinka kategorijos plokštelėje nurodytą įtampą.

Šis įrenginys priklauso I klasės konstrukcijos prietaisams, todėl jo įžeminti nereikia.



ISPĖJIMAS: 115 V blokai turi būti valdomi naudojant negendantį izoliacinį transformatorių su įžeminimo ekranu tarp pagrindinės ir antrinės apvijos.

Jeigu būtų pažeistas maitinimo laidas, jį reikia pakeisti specialiai paruoštu laidu, kurį galima įsigyti „DEWALT“ techninio aptarnavimo centre.

Elektros kištuko keitimas (tik Jungtinės Karalystės ir Airijos vartotojams)

Jeigu reikia sumontuoti naują elektros kištuką:

- Saugiai išmeskite seną elektros kištuką.
- Rudą laidą junkite prie gyvo elektros kištuko įvado.
- Mėlyną laidą junkite prie neutralaus elektros kištuko įvado.



ISPĖJIMAS: Prie įžeminimo įvado nieko jungti nereikia.

Vadovaukitės montavimo instrukcija, pateikiama su aukštos kokybės kištukais. Rekomenduojamas saugiklis: 13 A.

ELEKTROS KIŠTUKO ĮRENGIMAS 115 V BLOKAMS (TIK JK IR AIRIJOS VARTOTOJAMS)

- Kištuką privalo įrengti kvalifikuotas darbuotojas. Kilus abejonių, kreipkitės į įgaliotąjį „DEWALT“ remonto paslaugų teikėją arba kvalifikuotą elektriką.
- Įrengtas kištukas privalo atitikti standartą BS EN60309 (BS4343), būti 16 amperų, su įžeminimo kontaktu, nustatytu ties 4 val. padėtimi.

Ilginimo laido naudojimas

Prireikus ilginimo laido, naudokite tik sertifikuotą, 3 gyslų ilginimo laidą, kurio galia atitiktų šio įrankio galią (žr. techninius duomenis).

Minimalus laidininko skersmuo yra 1,5 mm². Jeigu naudojate kabelio ritę, visuomet iki galo išvyniokite kabelį.

SURINKIMAS IR REGULIAVIMO DARBAI



ISPĖJIMAS: Norėdami sumažinti susižeidimo pavojų, prieš įrengdami ir nuimdami priedus, prieš reguliuodami arba keisdami nustatymus, arba atlikdami remonto darbus, išjunkite įrenginį ir ištraukite jo kištuką iš elektros lizdo. Svirtinis jungiklis būtinai turi būti IŠJUNGIMO padėtyje. Bet koks netyčinis įrankio paleidimas gali sužeisti.

Išpakavimas



ISPĖJIMAS: Nešdami aparatą, visuomet prašykite, kad jums kas nors padėtų. Šį aparatą vienam žmogui nešti per sunku.

- Išimkite iš dėžės palaidas pakavimo medžiagas.
- Ištraukite iš dėžės aparatą.
- Iš įrenginio vidaus ištraukite dalių dėžę.
- Nuimkite nuo įrenginio visas likusias pakavimo medžiagas.

Kojų montavimas (C1 pav.)

Sumontavus kojas, aparatą galima statyti atskirai.

- Apverskite prietaisą aukštyn kojomis.
- Iš lygiosios pusės prakiškite varžtus (47) pro skyles į kiekvieną koją (18).
- Ant varžtų dėkite po fiksavimo rankenėlę (48) ir poveržlę (49).
- Įstatykite kojas (18) montavimo vietose (46), esančiose pagrindo vidinės pusės kraštuose. Kiekvienoje kojoje fiksavimo rankenėlė ir poveržlė turi būti išorinėje atviros angos pusėje.
- Užveržkite fiksavimo rankenėles.
- Pastatykite prietaisą. Įsitinkinkite, ar jis stovi tiesiai; jeigu reikia, pareguliuokite kojų aukštį.

Prietaiso montavimas ant darbaltalo (C2 pav.)

Nuėmus kojas, prietaisą galima montuoti ant darbaltalo. Norint saugiai naudoti įrenginį, jį reikia pritvirtinti prie darbaltalo 8 mm skersmens, 80 mm ilgio varžtais.

MONTAVIMAS, NORINT PRIETAISĄ NAUDOTI NUOŽAMBAUS PJOVIMO REŽIMU

Apatinio apsauginio gaubto montavimas (D pav.)

Apatinis apsauginis gaubtas (esantis po pagrindu) (50) pritvirtintas prie pjovimo staklių pagrindo viršaus.

- Įkiškite du kabliukus, esančius kairėje apsauginio gaubto pusėje, į plyšius, esančius kairėje disko angos pusėje (52).
- Paguldyskite apsauginį gaubtą ant pagrindo ir įspauskite jį į fiksavimo įvorę.
- Norėdami ištraukti, atlaisvinkite įvorę veržliarakčiu ir pakartokite veiksmus atvirkščia eilės tvarka.

Pjovimo galvutės ir pagrindo apvertimas (A3, E1, E2 pav.)

- Prilaikydami pjovimo staklių pagrindą viena ranka, pastumkite pagrindą atlaisvinimo svirtį (2) į kairę (E1 pav.).
- Pastumkite pagrindą žemyn iš priekio ir visiškai jį apverskite, kad variklis atsidurtų aukščiausioje padėtyje, o išpjova užsifiksuotų ant pagrindo fiksavimo įrenginio atraminio dantuko (20).
- Nuleistą galvutę įtaisą priekyje laiko tvirtinimo apkaba, o gale – aukščio reguliatorius (23) (A3 pav.).
- Nuimkite apkabą.
- Laikydami galvutę, sukite ratuką (55) prieš laikrodžio rodyklę, kol „U“ formos laikiklį (56) galima bus patraukti iš jo lizdo (E2).
- Pasukiokite ir patraukite aukščio reguliatorių aukštyn.
- Tvirtai laikykite galvutę ir leiskite, kad spyruoklė iškeltų galvutę aukštyn į viršutinę padėtį.

Pjovimo disko montavimas (A2, F1–F3 pav.)



ISPĖJIMAS: Norėdami sumažinti susižeidimo pavojų, prieš įrengdami ir nuimdami priedus, prieš reguliuodami arba keisdami nustatymus, arba atlikdami remonto darbus, išjunkite įrenginį ir ištraukite

jo kištuką iš elektros lizdo. Svirtnis jungiklis būtinai turi būti IŠJUNGIMO padėtyje. Bet koks netyčinis įrankio paleidimas gali sužeisti.



ISPĖJIMAS: Žinokite, kad pjovimo diską galima keisti tik taip, kaip nurodyta. Naudokite tik techninių duomenų skyriuje nurodytus pjovimo diskus; kat. Nr.: DT4321.



ISPĖJIMAS: Naujo pjovimo disko dantys yra labai aštrūs, todėl jie yra labai pavojingi.



ISPĖJIMAS: Dirbdami su aparatu nuožambaus pjovimo režimu, visuomet pakeiskite diskus.

- Skėlimo peilis (16) būtinai turi būti viršutinėje pradinėje padėtyje (A2 pav.).
- Į veleno galo pro diržo gaubte esančią skylę (58) įkiškite šešiakampį raktą (57) (F1 pav). Uždėkite disko veržliaraktį (59) padėkite ant pjovimo diską pritvirtinančio varžto (60) (F2 pav).
- Pjovimo diską fiksuojantis varžtas yra su kairiniu srieginiu, todėl, norėdami atsukti, tvirtai laikydami šešiakampį raktą, sukite veržliaraktį pagal laikrodžio rodyklę.
- Nuspauskite apsauginio gaubto atlaisvinimo svirtį (13), kad atsilaisvintų apatinis apsauginis disko gaubtas (12), po to pakelkite jį kaip įmanoma aukščiau.
- Išsukite diską fiksuojantį varžtą (60) ir išorinį veleno žiedą (61) (F3 pav.).
- Įsitinkinkite, ar vidinė jungė ir abi pjovimo disko pusės yra švarios, ar ant jų nėra dulkių.
- Dėkite pjovimo diską (62) ant briaunos (63), padarytos ant vidinio veleno žiedo (64) – disko apatinio krašto dantukai turi būti nukreipti į pjovimo staklių galinę pusę (nuo operatoriaus).
- Atsargiai pjovimo diską nuleiskite į jam tinkamą padėtį ir nuleiskite apatinį pjovimo disko apsauginį gaubtą.
- Vėl uždėkite išorinį veleno žiedą.
- Priveržkite diską fiksuojantį varžtą (60), sukdami prieš laikrodžio rodyklę, tuo pačiu metu kita ranka laikydami šešiakampį raktą.
- Padėkite disko veržliaraktį į šešiakampį raktą į jį mes laikyti skirtą vietą.



ISPĖJIMAS: Sumontavę ar pakeitę pjovimo diskus, visada patikrinkite, ar diską visiškai uždengia apsauginis

gaubtas. Disko veržliaraktį ir šešiakampį raktą laikykite jiems laikyti skirtoje vietoje.

Reguliavimas, naudojant prietaisą nuožambaus pjovimo režimu



ĮSPĖJIMAS: Žinokite, kad pjovimo diską galima keisti tik taip, kaip nurodyta. Naudokite tik techninių duomenų skyriuje nurodytus pjovimo diskus; kat Nr.: DT4321.

Šios įstrižųjų ir nuožambiųjų kampų pjovimo staklės yra tiksliai sureguliuotos gamykloje. Jeigu dėl gabenimo ir krovimo darbų arba dėl kokių nors kitų priežasčių jį reikėtų iš naujo pareguliuoti, atlikite toliau nurodytus pjūklo reguliavimo veiksmus. Kartą pareguliuavus, šios nuostatos turėtų likti tikslios.

Disko tikrinimas ir reguliavimas pagal kreiptuvą (D, G1, G2, H pav.)

Nuleidę galvutę į vertikalią padėtį ir atlaisvinę įstrižojo veržiklio rankenėlę (22), atsukite fiksavimo varžtą (65), esantį sukiojamo pagrindo padėties fiksavimo plunžeryje (8) (G1 pav.).

- Leiskite galvutę žemyn, kol diskas atsidurs pjovimo įpjoje.
- Dėkite liniuotę (66) iš kairiosios (7) kreiptuvo ir disko (62) pusės (G2 pav.). Kampas privalo būti 90°.



ĮSPĖJIMAS: Nelieskite kampainiu disko dantukų galiukų.

- Jeigu reikia dar pareguliuoti, atlikite šiuos veiksmus:
- Sukite ekscentriko reguliavimo įvorę (67), kol pjovimo disko priekis prisilies prie kampainio (G1 pav.).
- Užveržkite fiksavimo varžtą (65).
- Raudonos žymės (68) šalia pjovimo disko prapjovos (52) turi būti 0° padėtyje (69) abejuose skalėse (H pav.).
- Jeigu reikia pareguliuoti, atsukite varžtus (70) ir sutapdinkite žymeklius. Taip pat reikia tiksliai atitaikyti 45° kampo padėtį. Nesutapimui atveju diskas nebus nustatytas stačiu kampu sukiojamo pagrindo atžvilgiu (žr. toliau).

Disko tikrinimas ir reguliavimas pagal pagrindą (I1, I2 pav.)

- Atlaisvinkite įstrižumo veržiklio rankenėlę (22) (I1 pav.).
- Paspauskite pjovimo galvutę į dešinę ir įsitikinkite, ar ji yra visiškai vertikali bei užveržkite nuožulnaus veržiklio rankeną.
- Leiskite galvutę žemyn, kol diskas atsidurs pjovimo įpjoje.
- Dėkite kampainį (66) ant pagrindo ir atremkite jį į pjovimo diską (62) (I2 pav.). Kampas privalo būti 90°.



ĮSPĖJIMAS: Nelieskite kampainiu disko dantukų galiukų.

- Jeigu reikia dar pareguliuoti, atlikite šiuos veiksmus:
- Atlaisvinkite įstrižumo veržtuvo rankenėlę (22) (I1 pav.) ir išsukite arba įsukite vertikaliuosius padėties reguliavimo stabdiklio varžtą (71), kol pamatavus kampainiu (66), diskas su pagrindu sudarys 90° kampą (I2 pav.).

Nuožulnaus kampo tikrinimas ir reguliavimas (A1, A2, H pav.)

Tiesių pjūvių ir pjūvių 45° nuožambumo kampu padėties yra nustatomos iš anksto.

- Pakelkite sukiojamo pagrindo plunžerį (8) ir pasukite jį ketvirčiu pasukimo prieš laikrodžio rodyklę (A1 pav.).
- Atlaisvinkite sukiojamo pagrindo veržiklį (3). Jeigu rankenos iki galo pasukti negalima, rankena leidžia atlikti į reketo mechanizmą panašų veiksmą.
- Laikydami valdymo rankeną (14) (A2 pav.), suspauskite apsauginio gaubto atlaisvinimo svirtį (13) ir nuleiskite pjūklą maždaug iki pusės (A1 pav.).
- Pasukite pjovimo galvutę kartu su sukiojamu pagrindu į reikiamą padėtį.
- Priveržkite sukiojamo pagrindo veržiklį (3). Sukiojamo pagrindo padėties nustatymo plunžeris (8) užsifiksuos automatiškai (A1 pav.).

Vadovaujantis raudonomis žymėmis (68), nuožambaus pjovimo režimui paruoštas staklės galima nustatyti pjauti nuožambiu 0°–45° kampu į kairę arba dešinę (H pav.).

- Atlikite tuos pačius veiksmus kaip ir nustatydami išankstines pjovimo padėties.

Sukiojamo pagrindo plunžerio negalima nustatyti pjovimui kitais, tarpiniais kampais.



ISPĖJIMAS: Visada patikrinkite, ar nustatėte tiksliai: atlikite bandomąjį pjūvį, naudodami atraižą.

Kreiptuvo reguliavimas (J1, J2 pav.)

Judama kairė kreiptuvo pusė gali būti reguliuojama tam, kad ruošinys būtų tvirtai laikomas prie pjovimo disko, o pjūklas galėtų pjauti visu 45° kampu. Slankiojimo atstumas yra ribojamas abiejose pusėse įtaisytų stabdiklių. Norėdami pareguliuoti kreiptuvą (7):

- Pakelkite svirtį (72), kad atlaisvintumėte kreiptuvą (7).
- Patraukite kreiptuvą į kairę pusę.
- Pasukite diską, nejungdami pjovimo staklių, ir patikrinkite, ar susidaro tinkamas tarpelis. Pareguliuokite taip, kad diskas būtų kuo arčiau kreiptuvo, kad ruošinys galėtų maksimaliai į jį remtis, tačiau nekiudytų rankenai judėti aukštyn ir žemyn.
- Stumkite svirtį (72) žemyn, kad kreiptuvus užsifiksuotų tinkamoje padėtyje.

Įstrižojo kampo tikrinimas ir nustatymas (J1, K1, K2 pav.)

- Stumkite šoninį kreiptuvą iki pat galo į kairę (J1 pav.).
- Atlaisvinkite įstrižumo nustatymo veržiklio rankeną (22) ir pjūklo galvutę pastumkite į kairę pusę. Tai - 45° nuožulnaus kampo padėtis.
- Jeigu reikia dar pareguliuoti, atlikite šiuos veiksmus:
- Įsukite arba išsukite stabdiklio varžtą (73), kol rodyklė (74) rodys 45° kampą.

MONTAVIMAS, NORINT PRIETAISĄ NAUDOTI PJOVIMO STAKLIŲ REŽIMU

Nuožambaus pjovimo režimo pakeitimas į pjovimo staklių režimą (A1–A3, E2, L1, L2 pav.)

- Nustatykite diską 0° skersinio pjūvio padėtyje, tinkamai nustatę sukiojamo pagrindo padėties nustatymo plunžerį (8) ir tvirtai užveržę sukiojamo pagrindo veržiklį (A1 pav.).

- Atleiskite skėlimo peilio tvirtinimo varžtą (75) tiek, kad skėlimo peilis įeitų į montavimo angą (L1 pav.).
- Ištraukite į pjovimo galvutę atremtą skėlimo peilį (16) (A2 pav.).
- Nuspauskite apsauginio gaubto atlaisvinimo svirtį (13), kad atsilaisvintų apsauginis disko gaubtas (12), po to pakelkite jį kaip įmanoma aukščiau (A1 pav.).
- Iki galo įstumkite skėlimo peilio laikiklį (76) į montavimo angą (77) (L1 pav.). Užveržkite veržiklio varžtą.
- Atsargiai atlaisvinkite apatinį apsauginį gaubtą, kol jis bus nustatytas už krašto, kyšančio iš už skėlimo peilio vidinės pusės.
- Nuimkite po pagrindu esantį apsauginį gaubtą.
- Nuleiskite pjovimo galvutę ir sukite aukščio reguliatorių (23), kol „U“ formos laikiklis (56) užsifiksuos ant pagrindo esančio kaiščio (E2 pav.).
- Norėdami nustatyti maksimalų pjovimo gylį esant pjovimo staklių režimui, sukite reguliatoriaus ratuką (55) tiek, kad pjovimo diskas ir skėlimo peilis kyšotų iš už pjovimo staklių pagrindo (24) (A3 pav.).



ISPĖJIMAS: Diskas neturi liesti disko apatinio apsaugos gaubto.

- Pastumkite pagrindo atlaisvinimo svirtį (2) į kairę, pakelkite priekinį pagrindo kraštą ir paverkite jį atgal 180° kampu, kol pagrindo fiksavimo įtaiso (20) dantukas automatiškai sukibs su pjovimo disko padėties fiksavimo svirtimi ir užtvirtins jį pjovimo staklių padėtyje. (L2 pav.).



ISPĖJIMAS: Būkite atidūs ir kontroliuokite pagrindo judėjimą.

Skėlimo peilio padėtis (M pav.)

- Sumontuokite skėlimo peilį (16) kaip aprašyta pirmiau. Sumontavus skėlimo peilį, jo daugiau reguliuoti nereikia.

Viršutinio apsauginio disko gaubto montavimas (N pav.)

Viršutinis apsauginis disko gaubtas (25) sukonstruotas taip, kad jį galima būtų greitai ir lengvai uždėti, tvirtinant spyruokliniu plunžeriu, įkištu į skėlimo peilyje (16) esančią angą, kai skėlimo peilis yra prakištas pro darbatalį ir paruoštas darbui staklių režimu.

Pritvirtinkite viršutinį apsauginį disko gaubtą (25) prie skėlimo peilio, patraukdami rankenėlę (76), kad užsikabintų apsauginiame gaubte esantis plunžeris.



ĮSPĖJIMAS: *Niekuomet nenaudokite pjūklo pjovimo staklių režimu, jeigu at įrenginio netinkamai uždėtas viršutinis apsauginis gaubtas.*

Lygiagrečiojo kreiptuvo montavimas ir reguliavimas (O pav.)

Dviejų aukščių lygiagretųjų stabdiklį (26) galima naudoti dvejose padėtyje (11 arba 60 mm). Lygiagretųjį kreiptuvą galima montuoti bet kurioje disko pusėje.

NORĖDAMI SUMONTUOTI KREIPTUVĄ TINKAMOJE PADĖTYJE, ATLIKITE ŠIUOS VEIKSMUS:

- Atlaisvinkite rankenėlę (77).
- Stumkite laikiklį iš kairės arba dešinės. Veržimo plokštelė (78) užsifiksuoja už pagrindo priekinių kraštų.
- Užveržkite rankenėlę (77).
- Patikrinkite, ar kreiptuvą yra lygiagretus pjovimo diskui.
- Jeigu reikia dar pareguliuoti, atlikite šiuos veiksmus:
- Pareguliuokite kreiptuvą, kad jis būtų lygiagretus diskui, iš disko priekio ir galo patikrinami atstumą tarp disko ir kreiptuvo. Norint tai padaryti, reikia įsukti arba išsukti kreiptuvo atramoje esantį reguliavimo varžtą.

Numatytasis kreiptuvo nustatymas - disko dešinėje.

NORĖDAMI PARUOŠTI KREIPTUVĄ DARBUI IŠ KAIRIOSIOS DISKO PUSĖS, ATLIKITE ŠIUOS VEIKSMUS:

- Atlaisvinkite rankenėlę (77).
- Ištraukite laikiklį (79) ir įkiškite jį kitame gale.
- Įtaisykite kreiptuvą į pagrindą.
- Užveržkite rankenėlę (77).



ĮSPĖJIMAS: *11 mm profilį naudokite žemiems ruošiniams pjauti, kad tarp disko ir kreiptuvo būtų vietos stūmikliui (17).*



ĮSPĖJIMAS: *Kreiptuvo galas turi būti lygus su skėlimo peilio priekiu.*

Pjovimo staklių režimo pakeitimas į nuožambaus pjovimo režimą (A3, D, E1, E2, L1 pav.)

- Nuimkite lygiagretųjį kreiptuvą (26) A3 pav.).
- Norėdami nustatyti maksimalų pjovimo gylį esant nuožambaus pjovimo režimui, sukite aukščio regulatoriaus (23) ratuką (55) (E2 pav.).
- Atlikite skyriuje „Pjovimo galvutės ir pagrindo apvertimas“ aprašytus veiksmus.
- Atleiskite skėlimo peilio tvirtinimo varžtą (75) ir, prilaikydami apsauginį disko gaubtą (12), nuimkite skėlimo peilį (16) (L1 pav.).
- Nuimkite apatinį apsauginį disko gaubtą.
- Įdėkite skėlimo peilį į jo laikymo vietą prie pjovimo galvutės.
- Uždėkite apatinį apsauginį gaubtą (50) (D pav.).

Prieš pradėdami darbą

- Sumontuokite tinkamą pjovimo diską. Nenaudokite pernelyg nusidėvėjusių diskų. Maksimalus sukimosi greitis neturi viršyti pjovimo disko sukimosi greičio.
- Nebandykite pjauti per daug mažų ruošinių.
- Leiskite diskui pjauti laisvai. Per daug nespauskite.
- Leiskite varikliui įsisukti visu greičiu, ir tik tada pradėkite pjauti.
- Patikrinkite, ar tvirtai užveržtos visos fiksavimo rankenėlės ir veržiklių rankenos.

NAUDOJIMAS

Naudojimo instrukcija



ĮSPĖJIMAS: *Visuomet laikykitės saugos nurodymų ir taisyklių.*



ĮSPĖJIMAS: *Norėdami sumažinti sunkių susižeidimų pavojų, prieš atlikdami bet kokius įtaisų ar priedų reguliavimo ar išmontavimo/sumontavimo darbus, išjunkite įrankį ir ištraukite kištuką iš maitinimo šaltinio.*



ĮSPĖJIMAS:

- Šį aparatą naudojantys Jungtinės Karalystės piliečiai turėtų atkreipti dėmesį į „medžio apdirbimo reglamentą 1974“ ir bet kokius šio dokumento pakeitimus.

- Patikrinkite, ar medžiaga, kurią pjausite, yra gerai įtvirtinta.
- Įrankį spauskite nestipriai, venkite spausti pjūklą iš šono.
- Venkite per didelės apkrovos.

Įsitinkite, kad staklės būtų pastatytos taip, kad tenkintų ergonomines sąlygas pagrindo aukščio ir stabilumo atžvilgiu. Staklių statymo vietą privaloma pasirinkti taip, kad operatoriui būtų užtikrintas geras apžvalgos laukas ir aplink stakles liktų pakankamai vietos laisvai tvarkyti ruošinius.

Norėdami sumažinti vibraciją, užtikrinkite, kad darbo aplinkoje temperatūra nebūtų per žema, staklės ir priedai būtų gerai techniškai prižiūrėti, o ruošiniai būtų tinkamo dydžio pjauti šiomis staklėmis.

Jungimas ir išjungimas (A1–A2, P pav.)

Šiame aparate įrengtos dvi atskiros įjungimo sistemos. Dirbant pjovimo staklių režimu, naudojamas įjungimo/išjungimo jungiklis (1) (A1 pav.). Dirbant nuožambaus pjovimo režimu, naudojamas svirtinis jungiklis (15) (A2 pav.).

PJOVIMO STAKLIŲ REŽIMAS (P PAV.)

Įjungimo/išjungimo jungiklis, naudojamas veikiant pjovimo staklių režimui, turi kelis privalumus:

- išjungimo dingus įtampai režimas: jeigu dėl kokios nors priežasties dingtų elektros energijos tiekimas, jungiklį reikia išjungti.
- papildomas saugumas: galima užrakinti šarnyrinę apsauginę plokštelę, prakišus spynelę pro centrinį skląstį. Paspaudus plokštelės priekinę dalį, nuspaudžiamas išjungimo mygtukas - taigi plokštelę galima naudoti ir vietoj "lengvai aptinkamo" avarinio išjungimo mygtuko.

Norėdami įjungti aparatą, spauskite žalią įjungimo mygtuką (80).

Norėdami išjungti aparatą, spauskite raudoną išjungimo mygtuką (81).

NUOŽAMBAUS KAMPŲ PJOVIMO REŽIMAS (A2 PAV.)

Jei norite įjungti prietaisą, spauskite svirtinį jungiklį (15).

Norėdami įrankį išjungti, atleiskite svirtinį jungiklį.

PAGRINDINIAI STAKLĖMIS ATLIEKAMI PJŪVIAI

Pjovimas naudojant nuožambių kampų pjovimo režimą

Aptvarą be apsauginio gaubto naudoti pavojinga. Pjaunant turi būti tinkamai uždėti apsauginiai gaubtai.

- Patikrinkite, ar apatinis apsauginis gaubtas neužkimštas pjūvenomis.
- Jeigu pjaunate ne metalą, visuomet įtvirtinkite ruošinį.

Pagrindiniai techninės priežiūros darbai

- Dirbant nuožambaus pjovimo režimu, pjovimo galvutė automatiškai užfiksuoja viršutinėje, „pradinėje“ padėtyje.
- Suspaudus apsauginio gaubto atlaisvinimo svirtį, atlaisvinama pjovimo galvutė. Leidžiant pjovimo galvutę žemyn, apatinis kilnojamas apsauginis gaubtas įtraukiamas į vidų.
- Pabaigę pjauti, niekada nebandykite sukliudyti, kad apatinis apsauginis gaubtas grįžtų į savo pradinę padėtį.
- Minimalus nupjautos medžiagos nuopjovų ilgis - 10 mm.
- Pjaunant trumpus ruošinius (min. 190 mm į kairę arba dešinę nuo disko), rekomenduojama naudoti pasirinktą papildomą veržtuvą.
- Pjaunant UPVC dalis, po pjuanama medžiaga reikėtų padėti atraminę, iš medžio su papildomu profiliu padarytą dalį, kad būtų užtikrinta tinkamo lygio atrama.

Vertikalus tiesus skersinis pjūvis (Q pav.)

- Nustatykite sukiojamą pagrindą ties 0° kampu ir patikrinkite, ar fiksavimo plunžeris yra užfiksuoatas.
- Priveržkite sukiojamo pagrindo veržiklio rankenėlę.
- Atremkite medžio ruošinį, kurį pjausite, į kreiptuvą. Laikykite už valdymo rankenos ir įspauskite apsauginio gaubto atitraukimo svirtį.
- Įjunkite stakles.
- Leiskite diskui pjauti laisvai. Per daug nespauskite.

- Pabaigę pjauti, atleiskite jungiklį ir palaukite, kol diskas visiškai sustos ir tik tada pakelkite staklių galvutę į viršutinę nejudamą padėtį.
- Atleiskite apsauginio gaubto atitrankimo svirtį.



ISPĖJIMAS: Neleiskite, kad pjovimo galvutė nevaldomai atšoktų atgal, kad ji nebūtų sugadinta.

Nuožambūs pjūviai (R pav.)

- Nustatykite reikiamą nuožambio kampą.
- Patikrinkite, ar tvirtai užveržtas sukiojamo pagrindo veržiklis.
- Toliau pjaukite taip pat, kaip ir atlikdami vertikalių tiesų skersinį pjūvį.
- Neleiskite pjovimo diskui pjauti pagrindo, jeigu kampas nėra 45°.



ISPĖJIMAS: Nuožulniai pjaunant medžio ruošinio galą, kai lieka maža nuopjova, dėkite ruošinį taip, kad nuopjova būtų disko pusėje, didesniu kampu kreiptuvo link; atliekant kairįjį nuožambų pjūvį, nuopjova turi būti dešinėje, o atliekant dešinįjį nuožambų pjūvį, nuopjova turi būti kairėje.

Įstrižieji pjūviai (A2, S pav.)

- Atlaisvinkite įstrižojo veržiklio rankenėlę (22) ir paverskite pjovimo galvutę norimu kampu.
- Užveržkite įstrižojo veržiklio rankenėlę.
- Toliau pjaukite taip pat, kaip ir atlikdami vertikalių tiesų skersinį pjūvį.

Sudėtinis nuožambus pjūvis

Šis pjūvis – tai nuožambaus ir įstrižojo pjūvio derinys. Ribinės reikšmės: 35° nuožambus kampas/30° įstrižas kampas. Neviršykite šių ribų. Nustatykite įstrižumo kampą ir paskiau parinkite nuožulnumo kampą.

Pjovimas naudojant pjovimo staklių režimą

- Visuomet naudokite skėlimo peilį.
- Visuomet patikrinkite, ar skėlimo peilis ir pjovimo diskas yra tinkamai sulygininti.
- Visuomet patikrinkite, ar nuožulnaus pjovimo režime pjovimo staklės nustatytos ir užfiksuotos ties 0° nuožambumo kampu.



ISPĖJIMAS: Nepjaukite metalo, kai įrankis veikia šiuo režimu.

Pjaustymas (A2, T pav.)

- Nustatykite 0° įstrižumo kampą.
- Nustatykite pjovimo disko aukštį. Tinkama pjovimo disko padėtis nustatoma virš medienos paviršiaus paverčiant tris dantukus.
- Nustatykite lygiagrečiau kreiptuvą norimu atstumu.
- Laikykite ruošinį ant pagrindo, prispaudę jį prie kreiptuvo. Laikykite ruošinį maždaug 25 mm nuo pjovimo disko.
- Abi rankas laikykite atokiai nuo pjovimo disko kelio.
- Įjunkite aparatą ir palaukite, kol pjovimo diskas pasieks maksimalų savo sukimosi greitį.
- Lėtai stumkite ruošinį po viršutiniu pjovimo disko apsauginiu gaubtu, tvirtai laikydami jį atrėmę į pjovimo kreiptuvą. Leiskite, kad dantukai pjautų ruošinį, nestumkite jo pro pjovimo diską jėga. Reikia išlaikyti tolygų pjovimo disko sukimosi greitį.
- Jeigu reikia dirbti arti pjovimo disko, naudokitės stūmimo įrankiu (17).
- Pabaigę pjauti, išjunkite stakles, palaukite, kol sustos pjovimo diskas ir ištraukite ruošinį.



ISPĖJIMAS: Niekuomet nestumkite ir nelaikykite laisvosios arba nupjautos ruošinio dalies.



ISPĖJIMAS: Pjaudami mažus ruošinius, visuomet naudokitės stūmimo įrankiu.

Įstrižieji pjūviai (U pav.)

- Atlaisvinkite įstrižojo veržiklio rankenėlę ir nustatykite diską norimu kampu.
- Norėdami, kad medžiaga nestrigtų tarp disko ir kreiptuvo, nustatykite kreiptuvą į kairę nuo disko.
- Atlikite tokius pat veiksmus kaip ir vertikalojo pjaukimo darbams.

Nuožambūs pjūviai (V1–V3 pav.)

- Norėdami nustatyti nuožambumo kreiptuvą, atsukite fiksavimo varžto antveržlę (81) ir įsukite arba išsukite stabdiklį (82), kol nuožambių kampų rodyklė rodytų 0° kampą (V1 pav.).
- Nustatykite disko aukštį ir kampą.

- Nustatykite nuožambumo stabdiklio kreipiamąsias (83) griovelyje (84), esančiame kairėje pagrindo pusėje (V2 pav.).
- Atlaisvinkite nuožambių kampų fiksavimo rankenėlę (85) ir sukite kreiptuvą tol, kol skalėje bus rodomas norimas kampas (V3 pav.).
- Priveržkite nuožambių kampų fiksavimo rankenėlę (85).
- Atremkite ruošinį į nuožambių kampų fiksavimo rankenėlę ir tvirtai laikydami ruošinį, stumkite kreiptuvą išilgai griovelio, kad ruošinys būtų stumiamas po diską. Pabaigę pjauti, tuoj pat išjunkite prietaisą.

Kreiptuvo padėtys naudojant pjovimo staklių režimą (W pav.)

- Norėdami pjaustyti plonus ruošinius, naudokite dvigubo lygiagrečiojo kreiptuvo 11 mm profilį ir nustatykite kreiptuvą priešingoje skėlimo peilio priekinio krašto pusėje.
- Pjaudami storesnius ruošinius, naudokite dvigubo aukščio lygiagrečiojo kreiptuvo 60 mm profilį.
- Siauuriems ir trumpiems ruošiniams skersai pjauti (W pav.):
 - Nustatykite lygiagretųjį kreiptuvą, žemą profilį atsukę į diską, ir sumontuokite kreiptuvo galą vienoje linijoje su disko priekiniu kraštu.
 - Atremkite ruošinį į nuožambumo kreiptuvą (0° arba 90° kampu) ir stumkite nuožambumo kreiptuvą, kad atliktumėte pjūvį.
 - Norėdami, kad mažos nupjautos dalelės nesikauptų ties disku, pasiruoškite nusmailintą ilgą medienos atraižą ir pritvirtinkite ją prie darbastalio galinio krašto, pakankamai arti dešinės disko pusės, kad visos pjuvenų perteklius automatiškai būtų nukreipiamas dešinėn.
- Siauuriams (< 120 mm), ilgiems ruošiniams pjaujami:
 - Dėkite kreiptuvą į galinę padėtį, kad ilgi pjūviai būtų kuo tikslesni.
 - Stumkite ruošinį abejomis rankomis (iš abiejų disko pusių).
 - Jeigu reikia dirbti arti pjovimo disko, naudokite stūmimo strypą.

- Ilgus ruošiniu paremkite iš tiekiamu priešingos pusės.
- Platesniems (< 120 mm) ruošiniams pjaustyti:
 - Jeigu pjaunamas ruošinys stringa tarp disko arba skėlimo peilio ir kreiptuvo, pastumkite kreiptuvą į priekį kaip parodyta W paveikslėlyje.

Papildomi priedai



ISPĖJIMAS: Prieš pradėdami montuoti kokius nors priedus, visuomet išjunkite aparatą iš maitinimo tinklo.



ISPĖJIMAS: Kadangi kiti nei DeWALT, priedai nebuvo išbandyti su šiuo gaminiu, juos naudoti su šiuo gaminiu gali būti pavojinga. Norėdami sumažinti sužeidimo pavojų, su šiuo gaminiu rekomenduojama naudoti tik „DeWALT“ priedus.

DULKIŲ IŠTRAUKIMO KOMPLEKTAS (A1, A2, A8 PAV.)

Šiame aparate įrengti trys dulkių ištraukimo taškai, skirti naudoti dirbant įvairiais režimais.

- Pjaudami medieną, visada prijunkite tam skirtą dulkių ištraukimo įrenginį, atsižvelgdami į atitinkamas nuostatas dėl dulkių taršos.



ISPĖJIMAS: Pjaudami medieną, prijunkite tam skirtą dulkių ištraukimo įrenginį, atsižvelgdami į atitinkamas nuostatas dėl dulkių taršos.

Prijunkite dulkių surinkimo įrenginį, sukurtą pagal atitinkamas nuostatas. Iš išorės prijungtų sistemų oro srauto greitis turi būti 20 m/s +/- 2 m/s. Oro srauto greitis matuojamas sujungimo vamzdyje, jungties vietoje, kai įrenginys prijungtas, bet neveikia.

Papildomas dulkių surinkimo komplektas yra pasirenkamas, atskirai įsigijamas priedas (DE3500).

1. Prijunkite dulkių ištraukimo vamzdį prie antgalių; ilgesnė žarna jungiama prie viršutinio antgalio.
2. Prijunkite žarnas prie trišakės jungties.

Prijungimas pjaunant ruošinius nuožambių kampu

- Vieną žarną prijunkite prie apatinio apsauginio gaubto.
- Naudodami atitinkamas dulkių išleidimo angas, vieną žarną prijunkite prie mažesnio skersmens išleidimo angos, o kitą – prie didesnio skersmens išleidimo angos.

- Prijunkite žarnas prie trišakės jungties.
- Prijunkite atskirą trišakės jungties išleidimo angą prie dulkių trauktuvo žarnos.

Prijungimas naudojant prietaisą pjovimo staklių režimu

- Vietoje pjovimo disko apsauginio gaubto sumontuokite gaubtą, pateiktą su dulkių ištraukimo komplektu, ir prijunkite žarną prie apatinio apsauginio gaubto, esančio po pagrindu.
- Atlikite tokius pat veiksmus kaip ir prijungiant nuožambaus pjovimo režimui.

PAPILDOMA ATRAMA/ILGIO RIBOTUVAS NUOŽAMBIAM PJOVIMUI (A4 PAV.)

Dešinėje arba kairėje pusėje galima sumontuoti papildomą atramą ir ilgio stabdiklį, arba galima įrengti abu kompleksus iš abiejų pusių.

- Sumontuokite dalis 28–34 ant dviejų kreiptuvo griovelių (29 pav.).
- Naudokite lankstų ribotuvą (30) skersiniams pjūviams, įjaudami 210 mm pločio plokštes (15 mm storio)

VOLELIO ATRAMINIS PAGRINDAS (A5 PAV.)

Dirbant nuožulnaus pjovimo režimu, dešinėje arba kairėje pusėje galima sumontuoti ritininį atraminį pagrindą, arba galima įrengti abu kompleksus iš abiejų pusių.

Dirbant pjovimo staklių režimu, jį galima sumontuoti pjovimo staklių priekyje arba gale.

ATSARGINIS ŠONINIS PAGRINDAS (A6 PAV.)

Šoninis ilginimo pagrindas padidina atstumą nuo skėlimo kreiptuvo iki disko 600 mm arba daugiau, atsižvelgiant į prie aparato primontuoto strypo ilgį ir fiksavimo ant pagrindo padėtį. Šoninį ilginimo pagrindą reikia naudoti kartu su kreiptuvo grioveliais (29) (pasirinktinai).

Reguliuojamame pagrinde, išilgai jo priekinio krašto, yra išraižyta skalė, įrengta ant kieto pagrindo, kuris laiko kreiptuvo strypus.

- Norėdami paįginti skalės ilgį iš abiejų pagrindų pusės, įtaisykite ilginimo pagrindą aparato dešiniajame šone.

VIENGUBAS SLANKIOJAMAS PAGRINDAS (A7 PAV.)

Šis slankiojamas pagrindas (37) įgalina pjauti 1200 x 900 mm plokštes į kairę nuo disko.

Kreiptuvo strypai sumontuoti ant kieto lydinio liejinio, kurį galima labai greitai pritaisyti prie aparato, ir kuris tuo pat metu yra visiškai reguliuojamas visais lygiais.

Kreiptuve įrengta viso ilgio matavimo juosta, kuri padeda greitai nustatyti reikiamas siauriems ruošiniams reguliuojamo stabdiklio ir reguliuojamos atramos padėtis.

DVIGUBAS SLENKAMAS PAGRINDAS

Šis slankiojamas pagrindas leidžia pjauti 1 850 mm plokštes iš kairės disko pusės.

Transportavimas



ĮSPĖJIMAS: Šį prietaisą visuomet gabenkite, nustatę jį pjovimo staklių režimu, uždėję disko viršutinį apsauginį gaubtą.

- Nuimkite kojas



ĮSPĖJIMAS: Nešdami aparatą, visuomet prašykite, kad jums kas nors padėtų. Šį aparatą vienam žmogui nešti per sunku.

TECHNINĖ PRIEŽIŪRA

Šis DEWALT elektrinis įrankis skirtas ilgalaikiam darbui, pririekiant minimalios techninės priežiūros. Įrankis tamaus kokybiškai ir ilgai, jei jį tinkamai prižiūrėsite ir reguliariai valysite.



ĮSPĖJIMAS: Norėdami sumažinti susižeidimo pavojų, prieš įrengdami ir nuimdami priedus, prieš reguliuodami arba keisdami nustatymus, arba atlikdami remonto darbus, išjunkite įrenginį ir ištraukite jo kištuką iš elektros lizdo. Svirtinis jungiklis būtinai turi būti IŠJUNGIMO padėtyje. Bet koks netyčinis įrankio paleidimas gali sužeisti.



Sutepimas

Variklio guoliai jau yra patepti ir nepralaidūs vandeniui.

- Reguliariai truputį patepkite sukiojamą pagrindo atraminį paviršių toje vietoje, kur jis sukasi ant fiksuoto pagrindo krašto.
- Reguliariai sausu šepetėliu išvalykite dalis, kuriose kaupiasi dulkės ir pjūvenos.



Valymas



ISPĖJIMAS: Kai tik pastebėsite, kad pagrindiniame korpusė arba aplink ventiliacijos angas susikauptė purvo ir dulkių, išpūskite juos sausu oru. Atlikdami šį darbą dėvėkite apbruotas akių apsaugas ir respiratorius.



ISPĖJIMAS: Nemetaliųjų įrankio dalių niekada nevalykite tirpikliais arba kitomis stipriomis cheminėmis medžiagomis. Šie chemikalai gali susilpninti šioms dalims panaudotas plastmasines medžiagas. Naudokite tik muiluotame vandenyje sudrėkintą skudurėlį. Visuomet saugokite įrankį nuo bet kokių skysčių; niekada neparandinkite jokios šio įrankio dalies į skystį.



ISPĖJIMAS: Norėdami sumažinti pavojų susižeisti, reguliariai nuvalykite stalviršį.



ISPĖJIMAS: Norėdami sumažinti pavojų susižeisti, reguliariai valykite dulkių surinkimo sistemą.

Prieš naudojimą patikrinkite, ar tinkamai veikia viršutinis apsauginis disko gaubtas, atitraukiamas apatinis apsauginis gaubtas ir dulkių trauktuvo žarna. Patikrinkite, ar pjuvenos, dulkės arba ruošinio nuopjovos neužkimšo kurio nors apsauginio gaubto arba žarnos.

Jeigu tarp pjovimo disko ir apsauginių gaubtų užstrigtų ruošinio atplaišų, atjunkite prietaisą nuo elektros tinklo ir vadovaukitės nurodymais, pateiktais skyriuje **Pjovimo staklių montavimas**. Pašalinkite užstrigusias dalis ir vėl surinkite pjovimo stakles

Pasirenkami priedai



ISPĖJIMAS: Kadangi kiti nei DEWALT, priedai nebuvo išbandyti su šiuo gaminiu, juos naudoti su šiuo gaminiu gali būti pavojinga. Norėdami sumažinti sužeidimo pavojų, su šiuo gaminiu rekomenduojama naudoti tik „DEWALT“ priedus.

Dėl papildomos informacijos apie tinkamus priedus susisiekite su savo tiekėju.

Aplinkos apsauga



Atskiras atliekų surinkimas. Šio gaminio negalima išmesti kartu su kitomis namų ūkio atliekomis.



Jeigu vieną dieną nutartumėte, kad norite pakeisti šį DEWALT gaminį nauju arba jeigu jis jums daugiau nereikalingas, neišmeskite jo su kitomis namų ūkio atliekomis. Atiduokite šį gaminį į atskirą surinkimo punktą.



Rūšiuojant panaudotus produktus ir pakuotę, sudaroma galimybė juos perdirbti ir panaudoti iš naujo. Tokiu būdu padėsite sumažinti aplinkos taršą ir naujų žaliavų poreikį.

Vietiniuose reglamentuose gali būti numatytas atskiras elektrinių gaminių surinkimas iš namų ūkių, iš savivaldybių atliekų surinkimo vietų, arba juos, perkant naują gaminį, gali paimti prekybos agentai.

„DEWALT“ surenka senus naudotus „DEWALT“ prietaisus ir pasirūpina ekologišku jų utilizavimu. Norėdami pasinaudoti šia paslauga, gražinkite savo gaminį bet kuriam įgaliotajam remonto atstovui, kuris paims įrankį mūsų vardu.

Artimiausios remonto dirbtuvės adresą sužinosite susisiekę su vietine DEWALT atstovybe, šioje instrukcijoje nurodytu adresu. Be to, interneto tinklalapyje pateiktas sąrašas įgaliotų „DEWALT“ įrangos remonto dirbtuvių bei tiksli informacija apie mūsų produktų techninio aptarnavimo centrus, jų kontaktinė informacija: www.2helpU.com.

КОМБИНИРОВАННАЯ ПИЛА DW743N

Поздравляем Вас!

Вы выбрали электрический инструмент фирмы DEWALT. Тщательная разработка изделий, многолетний опыт фирмы по производству электроинструментов, различные усовершенствования сделали электроинструменты DEWALT одними из самых надежных помощников для профессионалов.

Технические характеристики

		DW743N QS/GB	DW743N LX	DW743N DK
Напряжение питания	В	230	-	230
Тип		2	2	3
Потребляемая мощность				
Инструменты 230 В	Вт	2000	2000	2000
Инструменты 115–120 В	Вт	1700	1700	1700
Число оборотов без нагрузки	об./мин.	2850	2850	2850
Диаметр пильного диска	мм	250	250	250
Диаметр посадочного отверстия	мм	30	30	30
Толщина пильного диска	мм	2,2	2,2	2,2
Толщина зубьев диска	мм	3	3	3
Толщина расклинивающего ножа	мм	2,3	2,3	2,3
Угол скоса (макс. положение)	влево вправо	45° 45°	45° 45°	45° 45°
Угол наклона (макс. положение)	влево	45°	45°	45°
Время автоматического торможения диска	сек.	< 10	< 10	< 10
Вес	кг	37	37	37

Режущая способность

Режим торцовочной пилы (Рис. b)

Угол реза	Размер материала		Примечания
	Н мм	В мм	
Прямой поперечный рез	20	180	Заготовка кладется вплотную к направ- ляющей (X) Упаковка не требу- ется
	30	176	
	40	170	
	68	140	
	85	26	
Стол повернут на 45° вправо для резов со скосом	70	95	Прямой попереч- ный рез на макс. высоте
Стол повернут на 45° влево для резов со скосом	20	130	
Пильная головка наклонена на 45° влево для резов с наклоном	50	140	

Режим распиловочного станка

Макс. продольный рез влево/вправо	мм	210/210	210/210	210/210
Глубина реза под углом 90°	мм	0–70	0–70	0–70
Глубина реза под углом 45°	мм	0–32	0–32	0–32
L_{pA} (звуковое давление)	дБ(A)	93	93	93
K_{pA} (погрешность измерения звукового давления)	дБ(A)	3	3	3
L_{wA} (акустическая мощность)	дБ(A)	106	106	106
K_{wA} (погрешность измерения акустической мощности)	дБ(A)	2,9	2,9	2,9

Сумма величин вибрации (сумма векторов по трем осям), измеренных в соответствии со стандартом EN 61029-1 и EN 61029-2-11:

Значения вибрационного воздействия, a_h				
$a_h =$	m/c^2	2,0	2,0	2,0
Погрешность K =	m/c^2	1,5	1,5	1,5

Уровень вибрации, указанный в данном информационном листке, был рассчитан по стандартному методу тестирования в соответствии со стандартом EN 61029 и может использоваться для сравнения инструментов разных марок. Он может также использоваться для предварительной оценки воздействия вибрации.



ВНИМАНИЕ: Заявленная величина вибрации относится только к основным видам применения инструмента. Однако если инструмент применяется не по основному назначению, с другими принадлежностями или содержится в ненадлежащем порядке, уровень вибрации будет отличаться от указанной величины. Это может значительно увеличить воздействие вибрации в течение всего периода работы инструментом.

При оценке уровня воздействия вибрации необходимо также учитывать время, когда инструмент находился в выключенном состоянии или когда он включен, но не выполняет какую-либо операцию. Это может значительно уменьшить уровень воздействия в течение всего периода работы инструментом.

Определите дополнительные меры предосторожности для защиты оператора от воздействия вибрации, такие как: тщательный уход за инструментом и принадлежностями, содержание рук в тепле, организация рабочего места.

Минимальные электрические предохранители:

Инструменты 230 В 10 ампер, электросеть

ПРИМЕЧАНИЕ: Данное устройство предназначено для подключения к источнику питания с максимальным допустимым электрическим сопротивлением системы Z_{max} 0,30 Ω в точке подключения (блоке питания) пользовательской сети.

Пользователь должен следить за тем, чтобы данное устройство подключалось только к системе электропитания, которая полностью соответствует описанным выше требованиям. При необходимости пользователь может узнать о системе сопротивления в точке подключения в компании по коммунальному электроснабжению.

Определения: Предупреждения безопасности

Следующие определения указывают на степень важности каждого сигнального слова. Прочтите руководство по эксплуатации и обратитесь внимание на данные символы.



ОПАСНО: Означает чрезвычайно опасную ситуацию, которая приводит к смертельному исходу или получению тяжелой травмы.



ВНИМАНИЕ: Означает потенциально опасную ситуацию, которая может привести к смертельному исходу или получению тяжелой травмы.



ПРЕДУПРЕЖДЕНИЕ: Означает потенциально опасную ситуацию, которая может привести к получению травмы легкой или средней тяжести.

ПРЕДОСТЕРЕЖЕНИЕ: Означает ситуацию, не связанную с получением телесной травмы, которая, однако, может привести к повреждению инструмента.



Риск поражения электрическим током!



Огнеопасность!



Острые кромки!

Декларация соответствия ЕС

ДИРЕКТИВА ПО МЕХАНИЧЕСКОМУ ОБОРУДОВАНИЮ



DW743N

DeWALT заявляет, что продукты, обозначенные в разделе «Технические характеристики», разработаны в полном соответствии со

стандартами: 2006/42/ЕС, EN 61029-1, EN 61029-2-11.

Данные продукты также соответствуют Директиве 2004/108/ЕС. За дополнительной информацией обращайтесь по указанному ниже адресу или по адресу, указанному на последней странице руководства.

Нижеподписавшееся лицо полностью отвечает за соответствие технических данных и делает это заявление от имени фирмы DeWALT.



Хорст Гроссманн (Horst Grossmann)
Вице-президент по инженерным разработкам
DeWALT, Richard-Klinger-Straße 11,
D-65510, Idstein, Germany
01.01.2010

Инструкции по технике безопасности



ВНИМАНИЕ! При использовании электрических инструментов соблюдение правил по технике безопасности и следование данным инструкциям позволит снизить вероятность возникновения пожара, поражения электрическим током и получения травм.

Перед использованием данного электроинструмента внимательно прочтите настоящие инструкции и сохраните их для последующего использования.

**СОХРАНИТЕ ДАННОЕ РУКОВОДСТВО
ДЛЯ ПОСЛЕДУЮЩЕГО ОБРАЩЕНИЯ
ИСПОЛЬЗОВАНИЯ**

Общие правила безопасности

1. Содержите рабочее место в чистоте.

Загромождение рабочей зоны и рабочего стола может стать причиной несчастного случая.

2. Учитывайте особенности окружающей среды вокруг рабочего места.

Не подвергайте инструмент воздействию дождя. Не используйте инструмент во влажной среде. Обеспечьте хорошую освещенность рабочего места (250-300 Люкс). Не

пользуйтесь инструментом, если существует риск возникновения пожара или взрыва, т.е. рядом с легковоспламеняющимися жидкостями или газами.

3. Защита от поражения электрическим током.

Во время работы не прикасайтесь к заземленным предметам (например, трубопроводам, радиаторам отопления, газовым плитам и холодильникам). При использовании электроинструмента в экстремальных условиях (например, высокая влажность, наличие металлической стружки и т.д.) следует усилить меры безопасности и пользоваться изолирующим трансформатором или автоматом, защищающим от утечек на землю.

4. Не позволяйте посторонним лицам находиться в рабочей зоне.

Не позволяйте кому-либо, особенно детям, не участвующему в производственном процессе, касаться инструмента или удлинительного кабеля и не допускайте присутствия посторонних лиц в зоне проведения работ.

5. Хранение неиспользуемых инструментов.

Не используемый инструмент должен храниться надежно запертым в сухом месте, недоступном для детей.

6. Избегайте чрезмерной нагрузки инструмента.

Инструмент будет работать лучше и безопаснее при нагрузке, на которую он рассчитан.

7. Используйте специально предназначенный для данного вида работ инструмент.

Не используйте маломощные инструменты для выполнения работ, которые должны выполняться при помощи более мощных инструментов. Не используйте электроинструменты, не предназначенные для данного типа работ, например, дисковые пилы для резки сучьев или бревен.

8. Одевайтесь соответствующим образом.

Не надевайте свободную одежду или украшения, так как они могут быть

захвачены движущимися частями инструмента. При работе вне помещений рекомендуется надевать обувь на нескользящей подошве. Используйте соответствующий головной убор, чтобы спрятать длинные волосы.

9. Пользуйтесь средствами индивидуальной защиты.

Всегда работайте в защитных очках. Если во время работы образуется пыль или летучие твердые частицы обрабатываемого материала, используйте защитную маску или респиратор. Если эти частицы имеют достаточно высокую температуру, необходимо также надевать защитный передник. Всегда используйте средства защиты органов слуха. Всегда надевайте защитную каску.

10. Подсоедините пылеудаляющее оборудование.

Если электроинструмент снабжен устройством сбора и удаления пыли, убедитесь, что данное устройство подключено и используется надлежащим образом.

11. Бережно обращайтесь с электрическим кабелем.

При отключении от сети питания, не выдёргивайте вилку из розетки за кабель. Не подвергайте электрический кабель воздействию высокой температуры, масла и держите вдали от острых предметов и углов. Никогда не переносите электроинструмент, держа его за кабель.

12. Безопасная работа.

По возможности используйте струбцины или тиски для фиксации обрабатываемой детали. Это более безопасно, чем прижимать заготовку руками, и позволяет освободить обе руки для управления инструментом.

13. Не перенапрягайтесь.

Всегда сохраняйте равновесие и устойчивую позу.

14. Проверьте исправность инструмента.

Содержите пильные инструменты в хорошо заточенном и чистом состоянии, что повысит эксплуатационные показатели и сделает работу более безопасной. Соблюдайте

инструкции по смазке и замене дополнительных принадлежностей. Выполняйте периодические осмотры инструмента и, если будет обнаружено повреждение, сдайте его на ремонт в авторизованный сервисный центр. Ручки и выключатели должны быть сухими, чистыми и не содержать следов масла и консистентной смазки.

15. Отключение электроинструментов.

При не использовании инструмента, перед обслуживанием и во время замены дополнительных принадлежностей, таких как пильные диски, сверла и фрезы, всегда отключайте электроинструмент от источника питания.

16. Удалите регулировочные и гаечные ключи.

Перед включением электроинструмента всегда проверяйте, чтобы с него были удалены все регулировочные и гаечные ключи.

17. Не допускайте непреднамеренного запуска.

При переноске электроинструмента не держите палец на выключателе. Перед подключением к источнику питания убедитесь, что инструмент выключен.

18. Используйте удлинительный кабель, предназначенный для применения вне помещений.

Перед началом работы проверьте удлинительный кабель на наличие повреждений и при необходимости замените его. При работе электроинструментом на открытом воздухе всегда пользуйтесь удлинительным кабелем, предназначенным для применения вне помещений и имеющим соответствующую маркировку.

19. Будьте внимательны.

Следите за тем, что Вы делаете. Руководствуйтесь здравым смыслом. Не пользуйтесь электроинструментом в состоянии усталости или под воздействием сильнодействующих лекарств или алкоголя.

20. Проверяйте исправность деталей инструмента.

Перед использованием тщательно проверьте инструмент и электрический кабель, чтобы решить, будет ли он

работать должным образом и сможет ли выполнить намеченную функцию. Проверьте центровку и качество крепления движущихся деталей, наличие повреждённых деталей, качество монтажа и любые другие условия, которые могут повлиять на работу инструмента. Поврежденные защитные кожухи или другие неисправные детали должны быть должным образом отремонтированы или заменены в авторизованном сервисном центре, если в данном руководстве по эксплуатации не указано иное. Замените неисправные выключатели в авторизованном сервисном центре. Не используйте электроинструмент, если его выключатель не устанавливается в положение включения или выключения. Никогда не пытайтесь выполнить ремонт самостоятельно.



ВНИМАНИЕ! Использование любых принадлежностей или приспособлений, а также выполнение данным инструментом любых видов работ, не рекомендованных в данном руководстве по эксплуатации, может привести к несчастному случаю.

21. Ремонт инструмента должен выполняться квалифицированным персоналом.

При работе данным электрическим инструментом должны соблюдаться все соответствующие правила техники безопасности. Ремонт инструмента должен выполняться только квалифицированным персоналом с использованием оригинальных запасных частей; несоблюдение данного указания может стать причиной серьезной травмы пользователя.

Дополнительные правила техники безопасности для работы комбинированными пилами

- Не позволяйте неопытным пользователям работать данным электроинструментом.
- Не используйте пилу для резки других материалов, кроме алюминия, древесины или подобных материалов.

- Используйте пыльные диски, соответствующие типу разрезаемого материала.
- Не используйте треснувшие или поврежденные диски.
- Не используйте диски из быстрорежущей инструментальной стали (HSS).
- Используйте правильно заточенные пыльные диски. Соблюдайте максимальную скорость, указанную на пыльном диске.
- Используйте только рекомендованные изготовителем оборудования пыльные диски, отвечающие EN 847-1.
- Не используйте инструмент без прошедших технической осмотр и правильно установленных защитных кожухов и расклинивающего ножа, особенно при переходе из режима торцовочной пилы в режим распиловочного станка и наоборот.
- Следите, чтобы пол вокруг электроинструмента всегда был ровным, чистым, не допускайте скапливания опилок или щепок.
- Убедитесь, что в рабочей зоне присутствует достаточное общее или местное освещение.
- При необходимости надевайте индивидуальные средства защиты, включая:
 - Средства защиты органов слуха для снижения риска потери слуха;
 - Респиратор для предотвращения риска вдыхания вредной пыли;
 - Защитные перчатки для захвата пыльного полотна и заготовок из грубых материалов. По возможности храните пыльные диски в держателе.
- Никогда не удаляйте обрезки или другие части заготовки из зоны распила, когда инструмент еще работает, а пыльная головка находится в рабочем положении.
- Заменяйте изношенную пластину для пропила.
- Замените стол, если отверстие в столе слишком расширилось.
- Сообщайте Вашему продавцу обо всех неисправностях инструмента, включая поврежденные защитные кожухи и пыльные диски, по мере их обнаружения.

- При работе в режиме торцовочной пилы убедитесь, что верхняя часть пильного диска полностью закрыта.
- При работе в режиме распиловочного станка всегда проверяйте, что рукоятка надежно зафиксирована в рабочем положении.
- При работе в режиме распиловочного станка всегда проверяйте, что рукоятка надежно зафиксирована при выполнении наклонных резов.
- При работе в режиме распиловочного станка используйте соответствующую систему защитных кожухов при выпиливании пазов. Не допускается выдалбливание канавок.
- При распиловке древесины подсоединяйте пилу к устройству пылесборника. Всегда принимайте во внимание факторы, влияющие на образование пыли:
 - Тип обрабатываемого материала (при распиловке древесно-стружечной плиты образуется больше пыли, чем при распиловке древесины);
 - Правильная регулировка пильного диска;
 - Убедитесь, что местная вытяжная вентиляция, так же как вытяжные шкафы, отражатели и желоба, настроены должным образом.
 - Скорость воздушного потока пылеудаляющего устройства должна быть не ниже 20 м/с
- Не используйте абразивные или алмазные диски.
- Никогда не удаляйте обрезки или другие части заготовки из зоны распила, когда инструмент еще работает, а пильная головка находится в рабочем положении.
- В случае поломки или выхода инструмента из строя немедленно выключите инструмент и отключите его от источника питания.
- Сообщите о неисправности и должным образом опишите состояние инструмента, чтобы предотвратить использование поврежденного инструмента другими пользователями.
- При блокировке пильного диска в результате аномального усилия подачи в процессе распила, выключите инструмент и отключите его от источника питания. Удалите заготовку и убедитесь, что пильный диск

вращается свободно. Снова включите инструмент и начните новый распил с уменьшенным усилием подачи.

- Никогда не используйте для резания легких сплавов, в особенности магнезия.
- По возможности всегда монтируйте инструмент на рабочем столе, используя болты диаметром 8 мм и длиной 80 мм (Рис. С2).

Дополнительные правила техники безопасности для работы торцовочными пилами

- Перед началом работы убедитесь, что все фиксаторы и держатели надежно закреплены.
- Не используйте инструмент без установленных защитных кожухов, а также, если защитные кожухи повреждены или не установлены должным образом.
- Запрещается использовать пилу без пластины для пропила.
- Не держите руки рядом с пильным диском, когда инструмент подключен к источнику питания.
- Никогда не пытайтесь быстро остановить механизм путем прижатия какого-либо инструмента или другого предмета к пильному диску; это может стать причиной несчастного случая с тяжкими последствиями.
- Перед использованием любых принадлежностей внимательно прочтите руководство по эксплуатации. Неправильное использование принадлежностей может стать причиной повреждения инструмента.
- Используйте пильные диски, соответствующие типу разрезаемого материала.
- Соблюдайте максимальную скорость, указанную на пильном диске.
- При работе с пильными дисками используйте держатель или надевайте перчатки.
- Перед использованием инструмента, убедитесь, что пильный диск установлен правильно.
- Убедитесь, что диск вращается в правильном направлении. Следите за острой заточкой пильного диска.

- Не используйте диски меньшего или большего диаметра, чем рекомендовано. См. скорость вращения дисков в технических характеристиках. Используйте только указанные в данном руководстве диски, соответствующие стандарту EN 847-1.
- Старайтесь использовать специальные пыльные диски с пониженным уровнем шума.
- Не используйте диски из быстрорежущей инструментальной стали (HSS).
- Не используйте треснувшие или поврежденные диски.
- Не используйте абразивные диски.
- Выведите пыльный диск из пропила в заготовке, прежде чем отпускать выключатель.
- Перед выполнением распила с наклоном, убедитесь, что рычаг надежно зафиксирован.
- Не заклинивайте никакими предметами крыльчатку вентилятора для удерживания вала двигателя.
- Защитный кожух пыльного диска автоматически поднимается при опускании рычага вниз и опускается путем поднятия рычага. Защитный кожух можно поднимать вручную при установке или демонтаже пыльных дисков, а также для осмотра пилы. Никогда не поднимайте защитный кожух диска вручную, если инструмент не выключен.
- Следите, чтобы окружающее пространство вокруг электроинструмента всегда было чистым, не допускайте скапливания опилок или щепок.
- Периодически проверяйте чистоту вентиляционных отверстий двигателя и отсутствие в них щепок.
- Замените пластину для пропила, когда она изнашивается.
- Перед заменой диска или выполнением технического обслуживания отключите пилу от источника питания.
- Никогда не выполняйте чистку или техническое обслуживание, когда инструмент еще работает, а пыльная головка находится в рабочем положении.
- По возможности всегда устанавливайте инструмент на рабочий стол.
- При использовании лазера для обозначения линии реза убедитесь, что лазер принадлежит классу 2 в соответствии со стандартом EN 60825-1:2001. Не заменяйте лазерный диод ни на какой другой тип. В случае повреждения лазерный прибор должен быть отремонтирован только в авторизованном сервисном центре.
- Никогда не используйте инструмент в режиме торцовочной пилы без установленного защитного кожуха (50, Рис. D).
- Всегда используйте толкатель. Никогда не пилите заготовки короче 30 мм.
- Максимальный разрез заготовки для обработки данным инструментом без использования дополнительной опоры:
 - Высота 68 мм x ширина 140 мм x длина 600 мм.
 - Более длинные заготовки должны поддерживаться дополнительным столом, например, DE3497. Всегда надежно закрепляйте заготовку.
- Всегда надежно закрепляйте заготовку.

Дополнительные правила техники безопасности для работы распиловочными станками

- Не используйте пыльные диски, толщина которых больше, или ширина зуба меньше толщины расклинивающего ножа.
- Убедитесь, что диск вращается в правильном направлении, а зубья направлены в сторону передней части станка.
- Перед началом каждой операции проверяйте, что все зажимные рукоятки надежно затянуты.
- Убедитесь, что все диски и фланцы чистые, а стороны втулки с накаткой расположены вплотную к диску. Затяните с усилием гайку распорного кольца.
- Следите, чтобы пыльный диск оставался остро заточенным и правильно установленным.
- Убедитесь, что расклинивающий нож установлен на правильном расстоянии от диска – не более 5 мм.
- Ни в коем случае не работайте пилой, если не установлены нижний и верхний защитные кожухи.

- Держите руки вне траектории хода пильного диска.
- Перед заменой диска или выполнением технического обслуживания отключите пилу от источника питания.
- Всегда используйте в работе толкатель и следите за тем, чтобы в ходе резания Ваши руки находились на расстоянии не менее 150 мм от пильного диска.
- Не пытайтесь подключить инструмент к какому-либо источнику питания, кроме сети с обозначенным напряжением.
- Не наносите смазку на пильный диск во время его вращения.
- Во время работы не пытайтесь достать что-либо за пильным диском.
- Всегда держите неиспользуемый толкатель в предназначенном для него месте.
- Не становитесь на верхнюю поверхность станка.
- Во время транспортировки убедитесь, что верхняя часть пильного диска закрыта, например, защитным кожухом.
- Не держите и не переносите инструмент за защитный кожух.
- Не используйте пильные диски, толщина которых больше, или ширина зуба меньше толщины расклинивающего ножа.
- Старайтесь использовать специальные пильные диски с пониженным уровнем шума.
- Всегда держите неиспользуемый толкатель в предназначенном для него месте.
- Во время транспортировки убедитесь, что верхняя часть пильного диска закрыта, например, защитным кожухом.

- Высота 70 мм x ширина 600 мм x длина 1500 мм.
- Более длинные заготовки должны поддерживаться дополнительным столом, например, DE3497 или DE3472.

Остаточные риски

Следующие риски являются характерными при использовании пил:

- Травмы в результате касания вращающихся частей.

Несмотря на соблюдение соответствующих инструкций по технике безопасности и использование предохранительных устройств, некоторые остаточные риски невозможно полностью исключить. К ним относятся:

- Ухудшение слуха.
- Риск несчастных случаев, вызванных незакрытыми частями вращающегося пильного диска.
- Риск получения травмы при смене диска.
- Риск заземления пальцев при снятии защитных кожухов.
- Ущерб здоровью в результате вдыхания пыли от распила древесины, в особенности, дуба, бука и ДВП.

На образование шума влияют следующие факторы:

- Вид разрезаемого материала.
- Тип пильного диска.
- Прилагаемое усилие.

Нижеследующие факторы увеличивают риск нарушения дыхания:

- При обработке древесины не используется пылеудаляющее устройство.
- Засорившиеся выхлопные фильтры могут стать причиной недостаточного пылеудаления
- Изношенность пильного диска.
- Неточная подача заготовки.

Дополнительные правила техники безопасности для работы настольными пилами

- Не допускается выполнение пазов, выборки и канавок.
- Всегда используйте толкатель. Никогда не пилите заготовки, размер которых меньше, чем 30 мм.
- Максимальный разрез заготовки для обработки данным инструментом без использования дополнительной опоры:

Маркировка инструмента

На инструменте имеются следующие знаки:



Перед использованием внимательно прочтите данное руководство по эксплуатации.



Используйте средства защиты органов слуха.



Надевайте защитные очки.



Ни в коем случае не используйте инструмент в режиме торцовочной пилы без установленного защитного кожуха.



При использовании инструмента в режиме торцовочной пилы, включайте/выключайте инструмент при помощи куркового выключателя. Не пользуйтесь коробкой переключений в этом режиме.



При использовании инструмента в режиме распиловочного станка, всегда проверяйте, что установлен расклинивающий нож. Не используйте инструмент без расклинивающего ножа.



При работе инструментом в режиме торцовочной пилы не используйте расклинивающий нож. Убедитесь, что расклинивающий нож установлен в верхнем исходном положении (Рис. А2).



Место захвата для переноски

МЕСТО ПОЛОЖЕНИЯ КОДА ДАТЫ (РИС. А1)

Код даты (39), который также включает в себя год изготовления, отштампован на поверхности корпуса инструмента.

Пример:

2010 XX XX
Год изготовления

Комплект поставки

Упаковка содержит:

- 1 Частично собранная комбинированная пила
- 4 Ножки
- 1 Коробка, содержащая:
 - 1 Верхний защитный кожух для режима распиловочного станка
 - 1 Нижний защитный кожух для режима торцовочной пилы
 - 1 Параллельная направляющая

1 Толкатель

- 1 Пластиковый пакет, в котором находятся:
 - 4 Фиксирующие рукоятки М8.
 - 4 Болта с грибовидными головками М8 x 50
 - 4 Плоские шайбы D8
- 1 Запорная втулка
- 1 Руководство по эксплуатации
- 1 Чертеж инструмента в разобранном виде

- Проверьте инструмент, детали и дополнительные приспособления на наличие повреждений, которые могли произойти во время транспортировки.
- Перед началом работы необходимо внимательно прочитать настоящее руководство и принять к сведению содержащуюся в нем информацию.
- Аккуратно извлеките инструмент из упаковки.

Описание (Рис. А1 - А8)



ВНИМАНИЕ: Ни в коем случае не модифицируйте электроинструмент или какую-либо его деталь. Это может привести к получению травмы или повреждению инструмента.

А1

- 1 Пусковой выключатель (режим распиловочного станка)
 - 2 Рычаг освобождения стола
 - 3 Зажим поворотного стола
 - 4 Стол торцовочной пилы
 - 5 Поворотный стол
 - 6 Правая направляющая
 - 7 Левая направляющая
 - 8 Рукоятка положения поворотного стола
 - 9 Градуированная шкала угла скоса/пластина для пропила
 - 10 Переходник для пылеудаляющего устройства
 - 11 Неподвижный верхний защитный кожух
 - 12 Подвижный нижний защитный кожух
 - 13 Рычаг блокировки защитного кожуха
 - 14 Рабочая рукоятка
- #### А2
- 14 Рабочая рукоятка

- 15 Курковый выключатель (режим торцовочной пилы)
- 16 Место хранения расклинивающего ножа
- 17 Место хранения толкателя
- 18 Ножка рабочего стола
- 19 Короткая ножка
- 20 Фиксатор стола
- 21 Скоба фиксации стола
- 22 Зажимная рукоятка фиксатора наклона

РЕЖИМ РАСПИЛОВОЧНОГО СТАНКА

A3

- 22 Зажимная рукоятка фиксатора наклона
- 23 Регулятор высоты
- 24 Стол распиловочного станка
- 25 Верхний защитный кожух
- 26 Параллельная направляющая
- 27 Упор для пиления со скосом (дополнительно)

ДОПОЛНИТЕЛЬНЫЕ ПРИСПОСОБЛЕНИЯ

Для использования в режиме торцовочной пилы:

A4

- 28 Регулируемая опора 760 мм (макс. высота) (DE3474)
- 29 Опорные направляющие стержни длиной 1000 мм (DE3494)
- 29 Опорные направляющие стержни длиной 500 мм (DE3491)
- 30 Поворачивающийся упор (DE3462)
- 31 Ограничитель длины для коротких заготовок (используется с направляющими стержнями [29]) (DE3460)
- 32 Торцевая пластина (DE3495)
- 33 Передвижная опорная пластина (DE3495)
- 34 Зажим для заготовки (DE3461)

A5

- 35 Роликовый стол (DE3497)

Для использования в режиме распиловочного станка:

A3

- 27 Упор для пиления со скосом (DE3496)

A6

- 36 Дополнительный стол (DE3472)

A7

- 37 Передвижной стол (DE3471)

Нет изображения

- Двойной передвижной стол

Для использования во всех режимах:

A8

- 38 Набор для пылеудаления (DE3500)

НАЗНАЧЕНИЕ

Ваша комбинированная пила DeWALT предназначена для использования в режиме торцовочной пилы и распиловочного станка для легкого, точного и безопасного выполнения четырех основных операций по пилению: продольный распил, поперечный распил, наклонный распил и распил со скосом вправо/влево.

Данный инструмент разработан для использования с пильными дисками диаметром 250 мм с зубьями с твердосплавными напайками, предназначенными для профессионального распила древесины, изделий из дерева и пластика.

РЕЖИМ ТОРЦОВОЧНОЙ ПИЛЫ

В режиме торцовочной пилы, инструмент используется в вертикальном, торцовочном или наклонном положении.

РЕЖИМ РАСПИЛОВОЧНОГО СТАНКА

Трансформированная переворотом вокруг центральной оси в распиловочный станок, пила может использоваться для выполнения стандартного продольного пропила и пиления широких заготовок, которые подаются под пильный диск вручную.



ВНИМАНИЕ: Используйте инструмент только по назначению, которое описано в данном руководстве по эксплуатации.

Электробезопасность

Электрический двигатель рассчитан на работу только при одном напряжении электросети. Следите за напряжением электрической сети, оно должно соответствовать величине, обозначенной на информационной табличке электроинструмента.

Данный инструмент имеет конструкцию класса I, поэтому требуется подключение с заземлением.

**ВНИМАНИЕ:**

Электроинструменты с напряжением 115 В должны управляться через предохранительный изолированный трансформатор с заземленным экраном между первичной и вторичной обмоткой.

Поврежденный кабель должен заменяться специально подготовленным кабелем, который можно приобрести в сервисной организации DEWALT.

Использование удлинительного кабеля

При необходимости использования удлинительного кабеля, используйте только утвержденные 3-х жильные кабели промышленного изготовления, рассчитанные на мощность не меньшую, чем потребляемая мощность данного инструмента (см. раздел «Технические характеристики»).

Минимальный размер проводника должен составлять 1,5 мм². При использовании кабельного барабана, всегда полностью разматывайте кабель.

СБОРКА И РЕГУЛИРОВКА



ВНИМАНИЕ: *Во избежание травмы, выключите инструмент и отсоедините его от источника электропитания, прежде чем устанавливать и демонтировать принадлежности, выполнять или изменять настройки, а также перед проведением ремонта. Убедитесь, что курковый переключатель находится в положении ВЫКЛ. Непреднамеренный запуск инструмента может привести к получению травмы.*

Распаковка изделия



ВНИМАНИЕ: *Для перемещения инструмента воспользуйтесь посторонней помощью. Инструмент слишком тяжел для одного человека.*

- Извлеките из коробки освободившийся упаковочный материал.
- Извлеките из коробки инструмент.
- Извлеките изнутри инструмента части коробки.

- Удалите с инструмента оставшийся упаковочный материал.

Установка длинных ножек (Рис. С1)

С установленными длинными ножками, инструмент можно поместить автономно.

- Переверните инструмент.
- Вставьте болты с квадратными головками (47) с плоской стороны в отверстия каждой из ножек (18).
- Установите на каждый болт зажимную рукоятку (48) и шайбу (49).
- Распределите ножки (18) по их местам крепления (46), расположенным по краям внутренней стороны основания. Убедитесь, что на каждой ножке зажимная рукоятка и шайба установлена с внешней стороны торцевого паза.
- Затяните зажимные рукоятки.
- Переверните инструмент и поставьте в нормальное положение. Проверьте, что он стоит ровно; при необходимости, отрегулируйте высоту ножек.

Установка инструмента на рабочем столе (Рис. С2)

Сняв ножки, инструмент можно разместить на рабочем столе. Чтобы обеспечить безопасную работу, инструмент должен быть зафиксирован на рабочем столе при помощи болтов диаметром 8 мм и длиной 80 мм.

СБОРКА ДЛЯ РЕЖИМА ТОРЦОВОЧНОЙ ПИЛЫ

Установка нижнего защитного кожуха (Рис. D)

Нижний защитный кожух (50) крепится к верхней поверхности стола распиловочного станка.

- Вставьте два крючка с левой стороны защитного кожуха в продолговатые пазы, расположенные слева от прорези для диска (52).
- Положите защитный кожух плашмя на стол и нажмите на запорную втулку.
- Для снятия защитного кожуха ослабьте запорную втулку отверткой и произведите указанные выше действия в обратном порядке.

Переворачивание пильной головки и стола (Рис. А3, Е1, Е2)

- Придерживая одной рукой стол распиловочного станка, отведите рычаг освобождения стола (2) влево (Рис. Е1).
- Нажмите сверху на переднюю часть стола и переверните стол, чтобы узел двигателя установился в верхнем положении и в выемку вошли удерживающие зубья фиксатора стола (20).
- Пильная головка фиксируется прижимной лентой спереди и рукояткой регулятора высоты (23) сзади (Рис. А3).
- Удалите прижимную ленту.
- Удерживая пильную головку вниз, поворачивайте рукоятку (55) в направлении против часовой стрелки до момента, когда U-образная скоба (56) выйдет из зацепления (Рис. Е2).
- Отведите и поднимите вверх рукоятку регулятора высоты.
- Крепко удерживая пильную головку, дайте ей под действием усилия пружины подняться в верхнее исходное положение.

Установка пильного диска (Рис. А2, F1–F3)



ВНИМАНИЕ: Во избежание травмы, выключите инструмент и отсоедините его от источника электропитания, прежде чем устанавливать и демонтировать принадлежности, выполнять или изменять настройки, а также перед проведением ремонта. Убедитесь, что курковый переключатель находится в положении ВЫКЛ. Непреднамеренный запуск инструмента может привести к получению травмы.



ВНИМАНИЕ: Устанавливайте пильный диск только в соответствии с данными инструкциями. Используйте только диски, обозначенные в разделе Технические характеристики. Номер по каталогу: DT4321.



ВНИМАНИЕ: Зубья нового пильного диска очень острые и могут представлять опасность.



ВНИМАНИЕ: Всегда заменяйте пильные диски, переводя инструмент в режим торцовочной пилы.

- Убедитесь, что расклинивающий нож (16) установлен в верхнем исходном положении (Рис. А2).
- Вставьте шестигранный ключ (57) через отверстие (58) в корпусе в торец шпинделя (Рис. F1). Поместите ключ (59) на крепежный винт пильного диска (60) (Рис. F2).
- Крепежный винт пильного диска имеет левую резьбу, поэтому, удерживая шпиндель одним ключом, вторым ключом поворачивайте винт по часовой стрелке.
- Нажмите рычаг блокировки защитного кожуха (13), чтобы деблокировать нижний защитный кожух (12), затем поднимите нижний защитный кожух на максимальную высоту (до упора).
- Удалите крепежный винт пильного диска (60) и наружное распорное кольцо (61) (Рис. F3).
- Убедитесь, что внутренний фланец и обе поверхности диска чистые и не покрыты опилками.
- Установите пильный диск (62) на буртик (63) внутреннего распорного кольца (64), следя за тем, чтобы острия зубьев нижней части пильного диска были направлены в сторону тыльной части электропилы (в направлении от оператора).
- Осторожно установите диск на место и опустите нижний защитный кожух.
- Установите на место наружное распорное кольцо.
- Затяните крепежный винт пильного диска (60) поворотом шестигранного ключа против часовой стрелки, удерживая шпиндель другим ключом.
- Поместите ключ для установки пильного диска и шестигранный гаечный ключ в место их хранения.
- **ВНИМАНИЕ:** После установки или замены диска всегда проверяйте, что диск надежно закрыт защитным кожухом. Убедитесь,

что ключ для установки пильного диска и шестигранный гаечный ключ были помещены в место их хранения.

Регулировки для положения торцовочной пилы



ВНИМАНИЕ: Устанавливайте пильный диск только в соответствии с данными инструкциями. Используйте только диски, обозначенные в разделе Технические характеристики. Номер по каталогу: DT4321.

Ваша торцовочная электропила точно настроена на заводе-изготовителе. Если после транспортировки или вследствие других причин возникла необходимость в повторной регулировке, следуйте приведенным ниже указаниям. Настоятельно рекомендуется настроить электропилу один раз, затем эти настройки не должны изменяться.

Проверка и регулировка диска относительно направляющей (Рис. D, G1, G2, H)

Установите пильную головку в вертикальное положение, и ослабьте зажимную рукоятку фиксатора наклона (22). Ослабьте установочный винт (65) на рукоятке положения поворотного стола (8) (Рис. G1).

- Опускайте пильную головку, пока зубья диска не достигнут прорези пластины для пропила.
- Прижмите угольник (66) к левой направляющей (7) и к пильному диску (62) (Рис. G2). Угол должен составить 90°.



ВНИМАНИЕ: Не касайтесь угольником режущих кромок зубьев пильного диска!

- При необходимости регулировки выполните следующие действия:
- Поворачивайте эксцентриковую втулку (67) до момента, когда плоскость пильного диска будет находиться вровень с угольником (Рис. G1).
- Затяните установочный винт (65).
- Убедитесь, что указатели красного цвета (68), ближние к прорези для пильного диска (52), совпадают с положением 0° (69) на обеих шкалах (Рис. H).

- Если потребуется регулировка, ослабьте винты (70) и выровняйте указатели. Фиксированное положение 45° также должно соответствовать правильному углу. Если это не так - пильный диск не перпендикулярен поворотному столу (см. ниже).

Проверка и регулировка диска относительно стола (Рис. I1, I2)

- Ослабьте зажимную рукоятку фиксатора наклона (22) (Рис. I1).
- Переведите пильную головку вправо, убедившись, что она расположена полностью вертикально, и затяните зажимную рукоятку.
- Опускайте пильную головку, пока зубья диска не достигнут прорези пластины для пропила.
- Приложите угольник (66) горизонтально к столу и вертикально к плоскости пильного диска (62) (Рис. I2). Угол должен составить 90°.



ВНИМАНИЕ: Не касайтесь угольником режущих кромок зубьев пильного диска!

- При необходимости регулировки выполните следующие действия:
- Ослабьте зажимную рукоятку фиксатора наклона (22) (Рис. I1) и поворачивайте стопорный винт регулировки вертикального положения (71) влево или вправо, пока измеренный по угольнику (66) угол между пильным диском и столом не составит 90° (Рис. I2).

Проверка и регулировка угла скоса (Рис. A1, A2, H)

Положения для прямого поперечного резания и угла скоса в 45° установлены изначально.

- Потяните рукоятку положения поворотного стола (8) и поверните ее на четверть оборота в направлении против часовой стрелки (Рис. A1).
- Ослабьте зажим поворотного стола (3). Если полный поворот рукоятки невозможен, активизируется храповый механизм рукоятки.
- Возьмитесь за рабочую рукоятку (14) (Рис. A2), нажмите на рычаг блокировки

защитного кожуха (13) и опустите пилу вниз примерно на половину хода (Рис. А1).

- Поверните пильную головку вместе с поворотным столом в необходимое положение.
- Затяните зажим поворотного стола (3). Рукоятка положения поворотного стола (8) работает автоматически (Рис. А1).

Используя указатели красного цвета (68), стол торцовочной пилы (4) можно установить на любой угол скоса от 0° до 45° влево и вправо (Рис. Н).

- Действуйте как при установке угла в фиксированном положении. Рукоятка положения поворотного стола на промежуточных углах не функционирует.



ВНИМАНИЕ: Для проверки правильной настройки пилы всегда сначала делайте пробный распил обрезков древесины.

Регулировка направляющей (Рис. J1 и J2)

Подвижная часть левой направляющей может регулироваться, обеспечивая максимальную поддержку заготовки вблизи от пильного диска и позволяя наклон пилы в полные 45° влево. Расстояние скольжения в обоих направлениях ограничено стопорами. Чтобы отрегулировать направляющую (7):

- Поднимите рычаг (72), освобождая направляющую (7).
- Сдвиньте направляющую влево.
- Не включая электропилу, проверьте зазор между пильным диском и направляющей. Отрегулируйте направляющую таким образом, чтобы она располагалась наиболее близко к пильному диску, обеспечивая максимальную поддержку заготовки и не препятствуя движению рукоятки вверх или вниз.
- Опустите рычаг (72) вниз, фиксируя направляющую на месте.

Проверка и регулировка угла наклона (Рис. J1, K1, K2)

- Сдвиньте боковую направляющую насколько возможно влево (Рис. J1).
- Ослабьте зажимную рукоятку фиксатора наклона (22) и переместите пильную головку влево. При этом угол наклона будет равен 45°.

- При необходимости регулировки выполните следующие действия:
- Поверните стопорный винт (73) влево или вправо, чтобы индикатор наклона (74) указывал на 45°.

СБОРКА ДЛЯ РЕЖИМА РАС- ПИЛОВОЧНОГО СТАНКА

Переход из положения тор- цовочной пилы в положе- ние распиловочного станка (Рис. А1–А3, Е2, L1, L2)

- Установите диск в положение 0° поперечного реза, при этом рукоятка поворотного стола (8) должна находиться в правильном положении, а зажим поворотного стола (3) зафиксирован (Рис. А1).
- Ослабьте зажимной болт расклинивающего ножа (75), чтобы он мог войти в установочный паз (Рис. L1).
- Достаньте расклинивающий нож (16) из места его хранения и расположите вплотную к пильной головке (Рис. А2).
- Нажмите на рычаг блокировки защитного кожуха (13) защитного и освободите кожух (12), затем переведите защитный кожух диска в максимальное верхнее положение (Рис. А1).
- Вдвиньте держатель (76) расклинивающего ножа в установочный паз (77) до упора (Рис. L1). Затяните зажимной болт.
- Осторожно отпустите нижний защитный кожух, пока он не встанет на место позади выступающего края от внутренней стороны расклинивающего ножа.
- Снимите нижний защитный кожух.
- Направьте пильную головку вниз, и поворачивайте регулятор высоты (23) до входа U-образной скобы (56) в зацепление (Рис. Е2).
- Поверните рукоятку (55), чтобы пильный диск и расклинивающий нож выдвинулись из стола распиловочного станка (24) (Рис. А3), это позволит обеспечить максимальную глубину пиления в режиме распиловочного станка.



ВНИМАНИЕ: Пильный диск не должен задевать нижний защитный кожух диска.

- Отведите рычаг освобождения стола (2) влево, поднимите передний край стола и переверните его на 180°, при этом зубья фиксатора стола (20) автоматически войдут в зацепление с зажимом пильного диска, закрепляя его в положении распиловочного станка (Рис. L2).



ВНИМАНИЕ: Будьте внимательны, чтобы не потерять контроль над инструментом во время движения стола.

Положение расклинивающего ножа (Рис. M)

- Установите расклинивающий нож (16), как описано выше. Установленный расклинивающий нож не нуждается в последующей регулировке.

Установка верхнего защитного кожуха (Рис. N)

Верхний защитный кожух диска (25) имеет конструкцию, позволяющую при помощи подпружиненного фиксатора быстро и легко прикреплять кожух к расклинивающему ножу (16) через расположенное в нем отверстие, как только инструмент переводится в положение распиловочного станка.

Зафиксируйте верхний защитный кожух (25) на расклинивавшем ноже, вытянув рукоятку (76) для срабатывания фиксатора.



ВНИМАНИЕ: Никогда не эксплуатируйте ваш инструмент в режиме распиловочного станка без правильно установленного верхнего защитного кожуха.

Установка и регулировка параллельной направляющей (Рис. O)

Параллельная направляющая (26) имеет 2 уровня рабочей высоты и может использоваться в двух положениях – 11 мм или 60 мм. Параллельную направляющую можно установить с любой стороны от пильного диска.

УСТАНОВКУ ПАРАЛЛЕЛЬНОЙ НАПРАВЛЯЮЩЕЙ В НЕОБХОДИМОЕ ПОЛОЖЕНИЕ ПРОИЗВОДИТЕ СЛЕДУЮЩИМ ОБРАЗОМ:

- Ослабьте зажимную рукоятку (77).

- Надвиньте кронштейн на стол с левой или правой стороны. Зажимная планка (78) войдет в контакт за передним краем стола.
- Затяните зажимную рукоятку (77).
- Проверьте параллельность направляющей плоскости диска.
- При необходимости регулировки выполните следующие действия:
- Отрегулируйте направляющую параллельно пильному диску, измеряя расстояния от направляющей к передней и задней частям диска. Для этого поверните установочный винт держателя направляющей влево или вправо.

Направляющая установлена справа от пильного диска по умолчанию.

ЧТОБЫ ПОДГОТОВИТЬ НАПРАВЛЯЮЩЮЮ К ИСПОЛЬЗОВАНИЮ СЛЕВА ОТ ПИЛЬНОГО ДИСКА, ВЫПОЛНИТЕ СЛЕДУЮЩИЕ ДЕЙСТВИЯ:

- Ослабьте зажимную рукоятку (77).
- Снимите кронштейн (79) и установите его другой стороной.
- Установите направляющую на столе.
- Затяните зажимную рукоятку (77).



ВНИМАНИЕ: Распиливайте низкие заготовки, установив профиль 11 мм, что позволит вставлять толкатель (17) между диском и направляющей.



ВНИМАНИЕ: Задний конец направляющей должен находиться на одном уровне с передней частью расклинивающего ножа.

Переход из положения распиловочного станка в положение торцовочной пилы (Рис. A3, D, E1, E2, L1)

- Снимите параллельную направляющую (26) (Рис. A3).
- Поверните рукоятку (55) регулятора высоты (23), обеспечивая максимальную глубину пиления в режиме торцовочной пилы (Рис. E2).
- Следуйте описаниям в разделе «Переворачивание пильной головки и стола».
- Ослабьте зажимной болт расклинивающего ножа (75) и снимите расклинивающий нож

(16), придерживая защитный кожух диска (12) (Рис. L1).

- Опустите защитный кожух диска.
- Поместите расклинивающий нож в месте его хранения на пыльной головке.
- Установите нижний защитный кожух (50) (Рис. D).

Подготовка к эксплуатации

- Установите пыльный диск соответствующего типа. Не используйте чрезмерно изношенные пыльные диски. Максимальная скорость инструмента не должна превышать предельно допустимую скорость пыльного диска.
- Не пытайтесь распиливать очень мелкие детали.
- Не форсируйте режим резки. Не прилагайте чрезмерные усилия.
- Перед началом резки дождитесь, пока двигатель наберет полные обороты.
- Убедитесь, что все фиксаторы и зажимы надежно закреплены.

ЭКСПЛУАТАЦИЯ

Инструкции по использованию



ВНИМАНИЕ: Всегда следуйте указаниям действующих норм и правил безопасности.



ВНИМАНИЕ: Для снижения риска получения серьезной травмы, перед регулировкой или снятием/установкой дополнительных принадлежностей или насадок выключайте инструмент и отсоединяйте его от электросети.



ВНИМАНИЕ:

- Пользователи в Великобритании должны соблюдать «нормативы по деревообрабатывающему оборудованию от 1974 г.» и все последующие дополнения.
- Убедитесь, что распиливаемая заготовка надёжно закреплена на месте.
- Не оказывайте повышенное давление на инструмент и не

прилагайте боковое усилие к пыльному диску.

• Избегайте перегрузки.

Убедитесь, что инструмент расположен удобно и правильно с точки зрения высоты стола и устойчивости. Место установки инструмента должно быть выбрано с учетом хорошего обзора для оператора и достаточного свободного пространства, позволяющего работать с заготовкой без каких-либо ограничений.

Для уменьшения уровня вибрации проследите, чтобы температура в рабочей зоне не была слишком низкой, инструмент и насадки были хорошо отрегулированы, а размер заготовки подходил для данного инструмента.

Включение и выключение (Рис. A1-A2, P)

Данный инструмент имеет две независимые системы включения. В режиме распиловочного станка используется клавиша пускового выключателя (1) (Рис. A1). В режиме торцовочной пилы используется курковый выключатель (15) (Рис. A2).

РЕЖИМ РАСПИЛОВОЧНОГО СТАНКА (РИС. P)

В режиме распиловочного станка клавиша пускового выключателя выполняет несколько функций:

- Отключение питающего напряжения: если подача электрического тока по какой-либо причине прервется, для включения инструмента необходимо будет заново нажать выключатель.
- Повышенная безопасность: откидная защитная крышка фиксируется с помощью навесного замка, вводимого в центральное отверстие. Крышка также используется как легко находимая аварийная кнопка останова; так при нажатии на переднюю часть крышки, нажимается и кнопка останова.

Чтобы включить инструмент, нажмите на зеленую кнопку запуска (80).

Чтобы выключить инструмент, нажмите на красную кнопку останова (81).

РЕЖИМ ТОРЦОВОЧНОЙ ПИЛЫ (РИС. A2)

Чтобы включить инструмент, нажмите на курковый выключатель (15).

Чтобы выключить инструмент, отпустите курковый выключатель.

ОСНОВНЫЕ ТИПЫ РЕЗОВ

Работа в режиме торцовочной пилы

Опасно работать без защитного кожуха. Защитный кожух обязательно должен быть установлен при резании.

- Проверьте, что нижний защитный кожух не забит опилками.
- При пилении цветных металлов всегда используйте зажим для заготовки.

Общие указания

- В режиме торцовочной пилы пыльная головка автоматически фиксируется в верхнем «парковочном» положении.
- Нажатие рычага освобождения кожуха приводит к разблокировке пыльной головки. При перемещении пыльной головки вниз убирается подвижный нижний защитный кожух.
- Никогда не мешайте нижнему защитному кожуху возвращаться в его «парковочное» положение после того, как Вы завершите рез.
- Минимальная длина обрезков материала – 10 мм.
- При распиливании коротких заготовок (мин. 190 мм слева или справа от диска) рекомендуется использование дополнительного зажима.
- При распиливании секций из UPVC под материал необходимо подкладывать поддерживающий деревянный профиль, чтобы заготовка находилась на уровне, удобном для распиливания.

Вертикальный прямой поперечный рез (Рис. Q)

- Установите поворотный стол на позицию 0° и убедитесь, что фиксатор задействован.
- Затяните зажим поворотного стола (3).
- Прижмите деревянную заготовку к направляющей. Возьмитесь за рабочую рукоятку и нажмите на рычаг блокировки защитного кожуха.
- Включите инструмент.

- Не форсируйте режим резки. Не прилагайте чрезмерные усилия.
- По окончании пиления отпустите выключатель и ждите, пока пыльный диск полностью не прекратит движение, затем верните пыльную головку в исходное (верхнее) положение.
- Отпустите рычаг блокировки защитного кожуха.



ВНИМАНИЕ: Не отпускайте бесконтрольно пыльную головку, это может привести к ее повреждению.

Пиление со скосом (Рис. R)

- Установите нужный угол скоса.
- Убедитесь, что зажим поворотного стола туго затянут.
- Далее действуйте как при вертикальном прямом поперечном резе.
- Избегайте разрезания пыльным диском стола, когда угол пиления не равен 45°.



ВНИМАНИЕ: При пилении со скосом края деревянной заготовки с небольшим количеством отрезаемого материала, располагайте деревянную заготовку таким образом, чтобы обрезки оказывались на стороне диска, расположенной под большим углом по отношению к направляющей: левый срез со скосом - отходы справа, правый срез со скосом - отходы слева.

Пиление с наклоном (Рис. A2, S)

- Ослабьте зажимную рукоятку фиксатора наклона (22) и переведите пыльную головку на нужный угол наклона.
- Затяните зажимную рукоятку фиксатора наклона.
- Далее действуйте как при вертикальном прямом поперечном резе.

Комбинированное пиление

Комбинированное пиление является комбинацией пиления со скосом и с наклоном. Максимальная величина угла скоса 35°/угла наклона 30°. Не превышайте максимальную величину.

Установите требуемый угол наклона, затем угол скоса.

Работа в режиме распиловочного станка

- Всегда устанавливайте расклинивающий нож.
- Всегда проверяйте, что расклинивающий нож и защитный кожух диска находятся на одной линии.
- Всегда проверяйте, что торцовочная пила установлена и зафиксирована в позиции 0°.



ВНИМАНИЕ: Не работайте по металлу в этом режиме.

Продольный распил (Рис. А2, Т)

- Установите угол наклона 0°.
- Отрегулируйте высоту подъема пильного диска. При правильном положении над поверхностью деревянной заготовки будут находиться 3 зуба пильного диска.
- Установите параллельную направляющую на требуемом расстоянии.
- Положите заготовку на поверхность стола и прижмите к направляющей. Поместите заготовку на расстоянии приблизительно 25 мм от пильного диска.
- Следите за тем, чтобы Ваши руки находились на безопасном расстоянии от диска.
- Включите инструмент и подождите, пока диск достигнет максимальных оборотов.
- Медленно двигайте заготовку под верхний защитный кожух диска, крепко прижимая ее к направляющей. Дайте зубьям диска врезаться в заготовку и больше не прилагайте к заготовке никаких усилий. Диск будет вращаться с постоянной скоростью.
- Не забывайте пользоваться толкателем (17) при приближении к диску.
- По окончании пиления выключите инструмент и ждите, пока пильный диск полностью не прекратит движение, затем удалите заготовку.



ВНИМАНИЕ: Никогда не подталкивайте и не держите свободную или отпиленную сторону заготовки.



ВНИМАНИЕ: Всегда пользуйтесь толкателем при резании коротких заготовок.

Распил с наклоном (Рис. U)

- Ослабьте зажимную рукоятку фиксатора наклона (22) и переведите пильный диск на нужный угол наклона.
- Во избежание заклинивания обрабатываемой заготовки между пильным диском и направляющей, устанавливайте направляющую слева от пильного диска.
- Далее действуйте как при вертикальном продольном распиле.

Пиление со скосом (Рис. V1–V3)

- Чтобы отрегулировать направляющий упор для пиления со скосом, ослабьте контргайку (81) стопорного винта и заворачивайте или отворачивайте стопорный винт (82), пока указатель угла скоса не укажет на 0° (Рис. V1).
- Установите высоту пильного диска и угол скоса.
- Вдвиньте направляющую планку (83) упора для пиления со скосом в паз (84), расположенный с левой стороны стола (Рис. V2).
- Ослабьте зажимную рукоятку установки угла скоса (85), и поворачивайте направляющий упор до момента установки по шкале необходимого угла (Рис. V3).
- Затяните зажимную рукоятку установки угла скоса (85).
- Прижмите заготовку к плоской стороне направляющего упора для пиления со скосом. Включите инструмент и, крепко удерживая обрабатываемую заготовку, двигайте направляющий упор вдоль паза, подводя заготовку под пильный диск. По окончании пиления немедленно выключите инструмент.

Положение направляющей при работе в режиме распиловочного станка (Рис. W)

- Для продольного пиления тонких заготовок используйте профиль параллельной направляющей высотой 11 мм, располагая направляющую напротив передней части расклинивающего ножа.

- Для продольного пиления толстых заготовок используйте профиль направляющей высотой 60 мм.
- Для поперечного пиления узких и коротких заготовок (Рис. W):
 - Расположите параллельную направляющую с низким профилем около пильного диска, чтобы ее задняя концевая часть располагалась вровень с передним краем пильного диска.
 - Прижмите обрабатываемую заготовку к упору для пиления со скосом (0° или 90°) и, двигая направляющий упор, производите пиление.
 - Для предотвращения заклинивания пильного диска мелкими обрезками, изготовьте клиновидный брусок и закрепите его при помощи зажима на заднем конце рабочего стола в достаточной близости от правой стороны пильного диска, тогда обрезки заготовки автоматически будут выбрасываться вправо.
- Для продольного пиления узких (< 120 мм) и длинных заготовок:
 - Установите направляющую в самое заднее положение, чтобы сохранить высокую точность при выполнении длинных распилов.
 - Двигайте обрабатываемую заготовку обеими руками (держа ее по обе стороны от пильного диска).
 - При приближении рук к пильному диску используйте толкатель.
 - Поддерживайте длинные обрабатываемые заготовки на выходной стороне стола.
- Для продольного пиления широких (< 120 мм) заготовок:
 - Расположите направляющую спереди, как показано на Рис. W, если обрабатываемая заготовка заклинивается между направляющей и пильным диском или расклинивающим ножом.



ВНИМАНИЕ: Поскольку принадлежности, отличные от тех, которые предлагает DeWALT, не проходили тесты на данном изделии, то использование этих принадлежностей может привести к опасной ситуации. Во избежание риска получения травмы, с данным продуктом должны использоваться только рекомендованные DeWALT дополнительные принадлежности.

НАБОР ДЛЯ ПЫЛЕУДАЛЕНИЯ (РИС. A1, A2, A8)

Данный инструмент оборудован тремя портами для пылеудаления для использования в каждом режиме.

- При пилении древесины всегда подключайте пылеудаляющее устройство, разработанное в соответствии с действующими нормативами, касающимися выбросов пыли.



ВНИМАНИЕ: По возможности используйте пылеудаляющее устройство, разработанное в соответствии с действующими нормативами, касающимися выбросов пыли.

Подключите устройство для сбора пыли, разработанное в соответствии с действующими нормативами. Скорость воздушного потока от подключенных внешних систем должна составлять 20 м/с +/- 2 м/с. Эта скорость должна измеряться в точке соединения вентиляционного канала с инструментом (в точке соединения), инструмент должен быть подключен, но не должен при этом работать.

Отдельный комплект для пылеудаления можно приобрести дополнительно (DE3500).

1. Присоедините трубку пылесборника к насадкам; более длинный шланг к верхней насадке.
2. Подсоедините шланги к трехканальному переходнику.

Подсоединение – положение торцевочной пилы

- Присоедините один шланг к нижнему защитному кожуху.
- Присоедините один шланг к малому отверстию пылеотвода и один к большому отверстию пылеотвода, используя для этого соответствующие переходники.

Дополнительные принадлежности



ВНИМАНИЕ: Перед установкой любой принадлежности всегда отключайте инструмент от сети.

- Подсоедините все 3 шланга к трехканальному переходнику.
- Подсоедините выпускное отверстие трехканального переходника к шлангу пылеудаляющего устройства.

Подсоединение – положение распиловочного станка

- Замените защитный кожух кожухом, входящим в комплект поставки вместе с набором для пылеудаления, и присоедините к нему шланг, предназначенный для нижнего защитного кожуха.
- Следуйте указаниям для положения торцовочной пилы.

ДОПОЛНИТЕЛЬНАЯ ОПОРА/ОГРАНИЧИТЕЛЬ ДЛИНЫ ТОРЦОВОЧНОЙ ПИЛЫ (РИС. А4)

Дополнительная опора и ограничитель длины могут устанавливаться как на правой, так и на левой стороне, или по набору на каждой стороне.

- Закрепите детали 28-34 на двух направляющих стержнях (29).
- Используйте поворачивающийся упор (30) для поперечного резания плит шириной 210 мм (толщиной 15 мм).

РОЛИКОВЫЙ СТОЛ (РИС. А5)

В режиме торцовочной пилы, роликовый стол можно устанавливать с левой или с правой стороны, или по комплекту с каждой стороны.

В режиме распиловочного станка, он также может устанавливаться перед и за столом пилы.

ДОПОЛНИТЕЛЬНЫЙ СТОЛ (РИС. А6)

Дополнительный стол увеличивает расстояние между направляющей и пильным диском до 600 мм и более, в зависимости от длины стержня, закрепленного в инструменте, и зафиксированного положения стола. Дополнительный стол должен использоваться вместе с направляющими стержнями (29) (дополнительная принадлежность).

Регулируемый стол оснащен шкалой с нанесенными по передней кромке отметками и установлен на прочной пластине, закрепленной на направляющих стержнях.

- Размещайте дополнительный стол с правой стороны инструмента для продолжения шкалы для определения расстояния.

ПЕРЕДВИЖНОЙ СТОЛ (РИС. А7)

Передвижной стол (37) позволяет размещать слева от пильного диска плиты размером до 1200 x 900 мм.

Направляющие стержни смонтированы на прочных профилях, которые легко снимаются с инструмента, при этом полностью регулируются во всех плоскостях.

Направляющая имеет по всей длине линейку для быстрого позиционирования регулируемого ограничителя длины и регулируемой опоры для коротких заготовок.

ДВОЙНОЙ ПЕРЕДВИЖНОЙ СТОЛ

Двойной передвижной стол позволяет размещать слева от пильного диска плиты размером до 1850 мм.

Транспортировка



ВНИМАНИЕ: Всегда переносите инструмент в режиме распиловочного станка с установленным верхним защитным кожухом пильного диска.

- Снимите ножки.



ВНИМАНИЕ: Для перемещения инструмента воспользуйтесь посторонней помощью. Инструмент слишком тяжел для одного человека.

ТЕХНИЧЕСКОЕ ОБСЛУЖИВАНИЕ

Ваш электроинструмент DeWALT рассчитан на работу в течение продолжительного времени при минимальном техническом обслуживании. Срок службы и надежность инструмента увеличивается при правильном уходе и регулярной чистке.



ВНИМАНИЕ: Во избежание травмы, выключите инструмент и отсоедините его от источника электропитания, прежде чем устанавливать и демонтировать принадлежность, выполнять или изменять настройки, а также перед проведением ремонта. Убедитесь, что курковый переключатель находится в положении ВЫКЛ. Непреднамеренный запуск инструмента может привести к получению травмы.



Смазка

Подшипники электродвигателя предварительно смазаны и влагонепроницаемы.

- Регулярно смазывайте опорную поверхность поворотного стола в местах, где он скользит по краю стационарного стола.
- При скоплении обрезков и опилок в частях инструмента, периодически чистите их сухой щеткой.



Чистка



ВНИМАНИЕ: Выдувайте грязь и пыль из корпуса сухим сжатым воздухом по мере видимого скопления грязи внутри и вокруг вентиляционных отверстий. Выполняйте очистку, надев средство защиты глаз и респиратор утвержденного типа.



ВНИМАНИЕ: Никогда не используйте растворители или другие агрессивные химические средства для очистки неметаллических деталей инструмента. Эти химикаты могут ухудшить свойства материалов, примененных в данных деталях. Используйте ткань, смоченную в воде с мягким мылом. Не допускайте попадания какой-либо жидкости внутрь инструмента; ни в коем случае не погружайте какую-либо часть инструмента в жидкость.



ВНИМАНИЕ: Чтобы снизить риск получения травмы, регулярно очищайте верхнюю часть стола.



ВНИМАНИЕ: Чтобы снизить риск получения травмы, регулярно очищайте систему для сбора пыли.

Перед эксплуатацией инструмента внимательно исследуйте верхний защитный кожух диска, подвижный нижний защитный кожух диска, а также трубу пылеудаления, чтобы убедиться, что они функционируют должным образом. Убедитесь, что опилки, пыль или обрезки

заготовки не блокируют перечисленные устройства.

При застревании фрагментов заготовки между пильным диском и защитными кожухами, отключите инструмент от источника питания и следуйте инструкциям, приведенным в разделе Установка пильного диска. Удалите застрявшие частицы и установите на место пильный диск.

Дополнительные принадлежности



ВНИМАНИЕ: Поскольку принадлежности, отличные от тех, которые предлагает DEWALT, не проходили тесты на данном изделии, то использование этих принадлежностей может привести к опасной ситуации. Во избежание риска получения травмы, с данным продуктом должны использоваться только рекомендованные DEWALT дополнительные принадлежности.

По вопросу приобретения дополнительных принадлежностей обращайтесь к Вашему дилеру.

Защита окружающей среды



Раздельный сбор. Данное изделие нельзя утилизировать вместе с обычными бытовыми отходами.



Если однажды Вы захотите заменить Ваше изделие DEWALT или Вы больше в нем не нуждаетесь, не выбрасывайте его вместе с бытовыми отходами. Отнесите изделие в специальный приемный пункт.



Раздельный сбор изделий с истекшим сроком службы и их упаковок позволяет пускать их в переработку и повторно использовать. Использование переработанных материалов помогает защищать окружающую среду от загрязнения и снижает расход сырьевых материалов.

Местное законодательство может обеспечить сбор старых электроинструментов отдельно от бытового мусора на муниципальных свалках отходов, или Вы можете сдавать их в торговом предприятии при покупке нового изделия.

Фирма DEWALT обеспечивает прием и переработку отслуживших свой срок изделий

DEWALT. Чтобы воспользоваться этой услугой, Вы можете сдать Ваше изделие в любой авторизованный сервисный центр, который собирает их по нашему поручению.

Вы можете узнать место нахождения Вашего ближайшего авторизованного сервисного центра, обратившись в Ваш местный офис DEWALT по адресу, указанному в данном руководстве по эксплуатации. Кроме того, список авторизованных сервисных центров DEWALT и полную информацию о нашем послепродажном обслуживании и контактах Вы можете найти в интернете по адресу: **www.2helpU.com**.



Гарантия

DEWALT гарантирует, что данное изделие в момент поставки потребителю не содержит каких-либо дефектов материалов или сборки. Данная гарантия дополняет содержание права частного потребителя и не затрагивает их каким-либо образом. Настоящая гарантия действует на территориях стран-членов Европейского Союза и в Европейской зоне свободной торговли.

Если в течение 12 месяцев с даты приобретения произошла поломка изделия DEWALT из-за некачественных материалов и/или сборки, либо изделие является дефектным в соответствии с техническими требованиями, то DEWALT отремонтирует или заменит изделие с минимальным беспокойством для потребителя.

Гарантия не действительна, если поломка произошла вследствие:

- Нормального износа
 - Неправильного использования или плохого обслуживания
 - Перегрузки двигателя
 - Если изделие повреждено посторонними частями, материалами или вследствие аварии
 - Использования ненадлежащего источника питания
- Гарантия не действительна, если изделие подвергалось ремонту или разборке лицом, не уполномоченным DEWALT.

Для того, чтобы воспользоваться гарантией необходимо предоставить: изделие, заполненную Гарантийную карту и доказательство покупки (приемки) дилеру или непосредственно уполномоченному агенту по обслуживанию не позднее двух месяцев с момента обнаружения поломки.

Информацию о ближайшем агенте по обслуживанию DEWALT можно найти на странице в Интернете: www.2helpu.com.

Гарантийный талон:

Модель инструмента / Номер по каталогу

Серийный номер / Код даты

Потребитель

Дилер

Дата



Garantija

DEWALT užtikrina, kad gaminis, kuris pristatomas vartotojui, medžiagos ir (arba) jo surinkimas yra kokybiškas. Garantija yra priedas prie privačių vartotojų teisių ir jų nekeičia. Garantija galioja visose Europos Bendrijos valstybėse narėse ir Europos laisvosios prekybos zonoje.

Jei DEWALT gaminis sulaužia dėl nekokybiškų medžiagų ir (arba) surinkimo, arba, jei jis neatitinka techninių reikalavimų, 12 mėnesių laikotarpį nuo jo įsigijimo DEWALT sutaisys arba pakeis gaminį.

Garantija netaikoma, jei gedimas atsiranda dėl:

- normalaus susidėvėjimo;
- netinkamo įrankio eksploatavimo ar techninės priežiūros;
- jei vartiklis buvo perkrautas;
- jei gaminis sugedo dėl neįprastų dalelių, medžiagų ar nelaimingo atsitikimo;
- netinkamo montavimo.

Garantija netaikoma, jei gaminį remontavo arba išmontavo DEWALT neįgaliosios technikos.

Garantijai pasinaudoti gaminiui, užpildytą garantinę kortelę ir pikimo įrodymą (čekį) reikia pristatyti pardavėjui arba tiesiogiai galutoms remonto dirbtuvėms ne vėliau kaip per du mėnesius nuo gedimo nustatymo.

Informacija apie artimiausias DEWALT remonto dirbtuves rasite tinklaraštyje www.2helpu.com.

Garantinis talonas:

Įrankio modelis/katalogo numeris

Serijinis numeris/datos kodas

Vartotojas

Pardavėjas

Data

Eesti	AS Tallmac Mustame tee 44 EE-10621 Tallinn	Tel.: +372 6562999 Faks.: +372 6562855
Latvija	Bebri un Partneri Sarlotes 16 Rīga, LV-1001	Tel.: 00371-7371247 Fax: 00371-7372790
	LIC GOTUS SIA Ulbrokas Str. Rīga, 1021	Tel.: +371 67556949 Fax: +371 67555140
Lietuva	HARDIM Žirmūņu g. 139 ^a 09120 Vilnius	Tel.: 00370-5273 73 59 Fax: 00370-5273 74 73
	Elremta Neries kr. 16E 48402 Kaunas	Tel.: 00370-37370138 Fax: 00370-37350108

Teavet lahima teenindaja kohta leiate veebisaidilt:

www.2helpu.com

Informāciju par tuvāko servisa pārstāvi meklējiet mājas lapā:

www.2helpu.com

Informāciju apie artimiausias remonto dirbtuves rasite tinklalapyje:

www.2helpu.com

