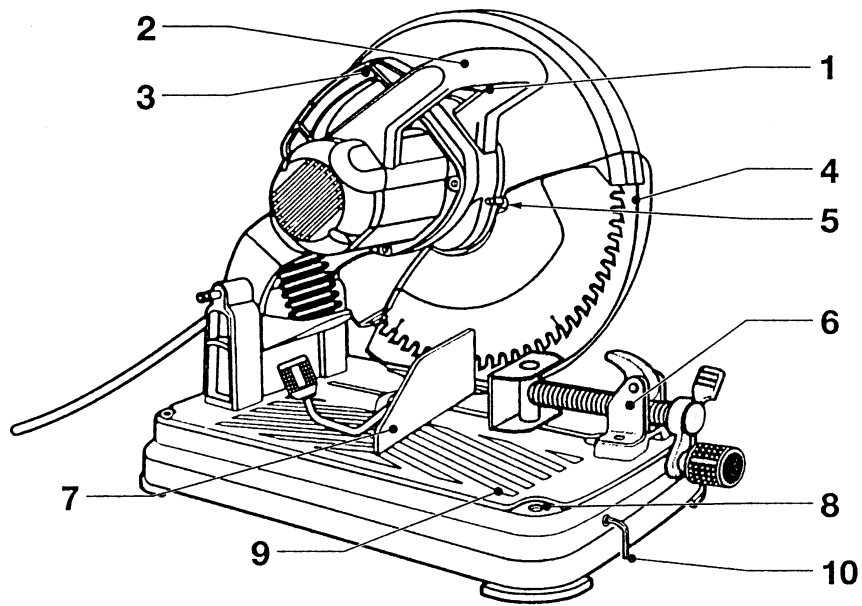
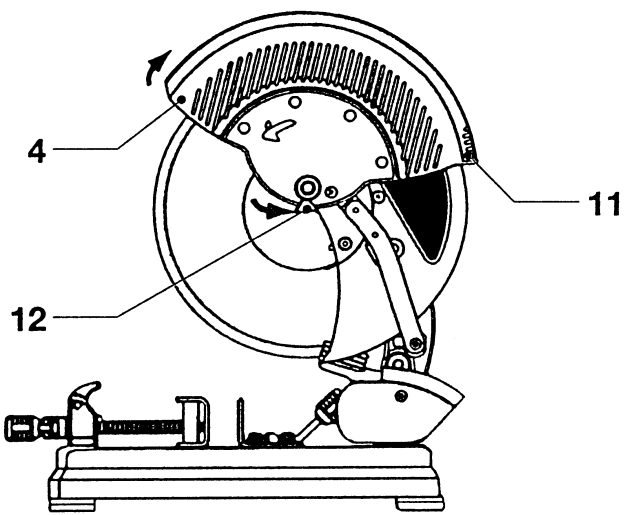
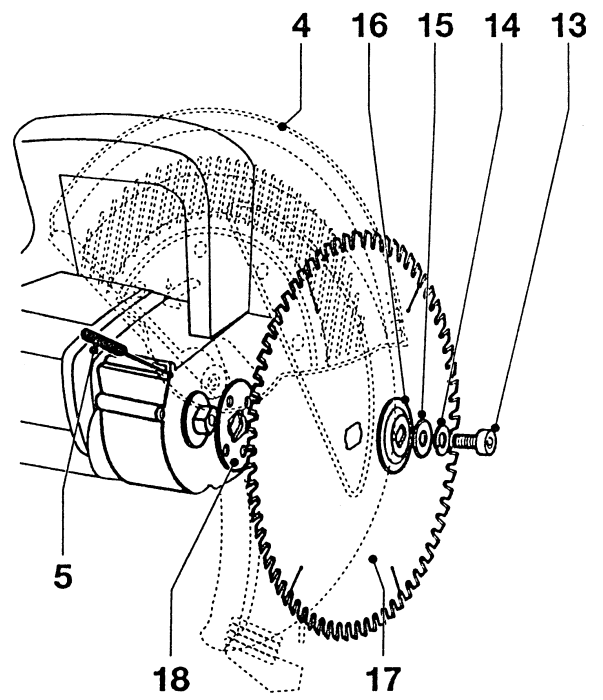

DEWALT®



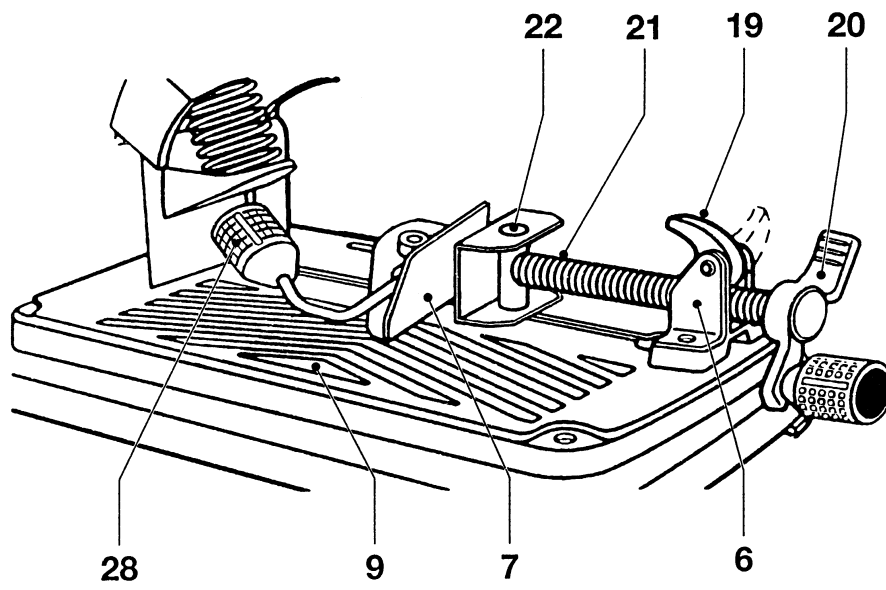
A



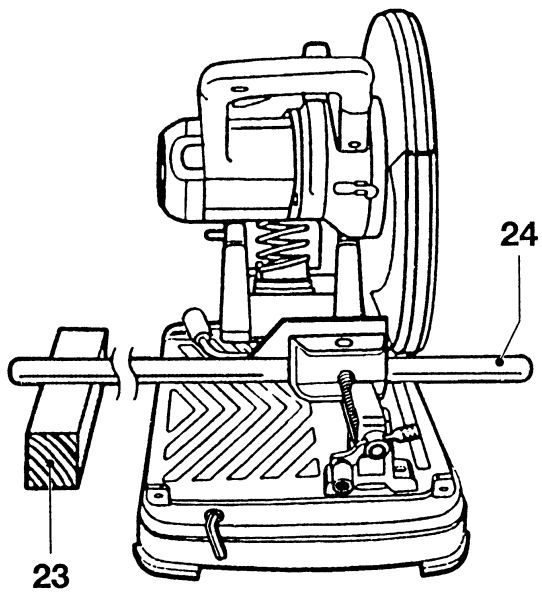
B



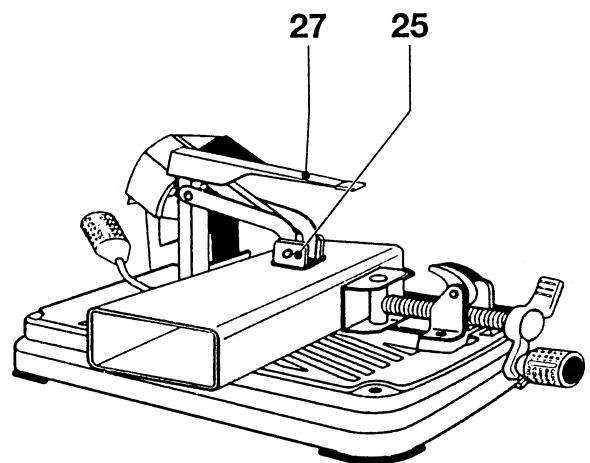
C



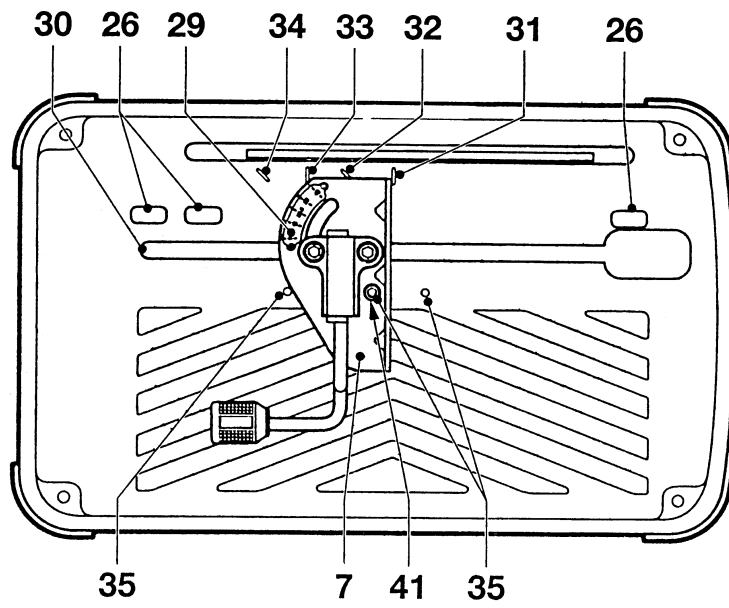
D



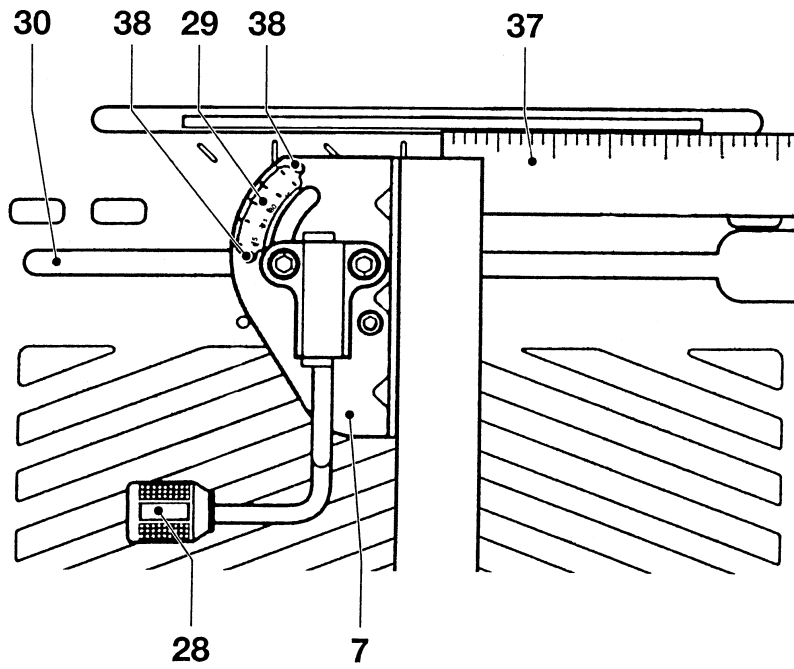
E



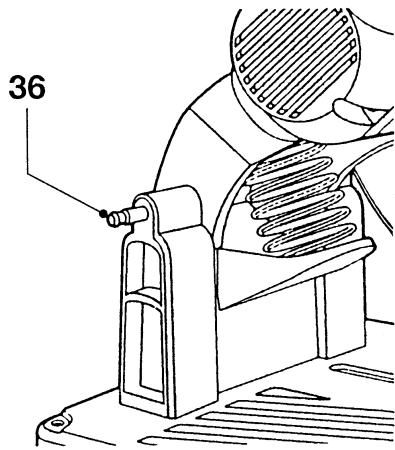
F



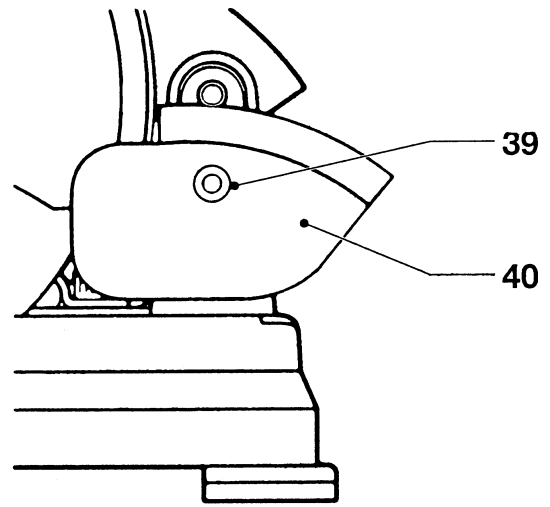
G



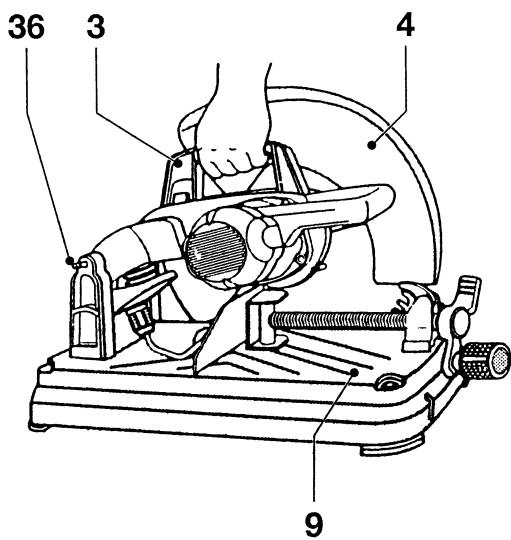
H



I



J



K

Поздравляем Вас!

Вы выбрали инструмент DeWALT. Многолетний опыт работы, постоянное стремление к росту и внедрение новых технологий привели к тому, что на сегодняшний день большинство профессионалов во всём мире доверяют DeWALT.

Технические характеристики

		DW872
Напряжение питания	В	230
Входная мощность	Вт	2200
Число оборотов диска на х.х.	мин ⁻¹	1300
Размеры пильного диска	мм	355x25,4
Толщина диска	мм	1,8
Толщина режущей кромки	мм	2,2
Количество зубьев	мм	70
Максимальное сечение заготовки под углом 90°		
Труба	мм	131
Квадратный профиль	мм	120x120
Прямоугольный профиль	мм	76x230
L-образный профиль	мм	140x140
Максимальное сечение заготовки под углом 45°		
Труба	мм	115
Квадратный профиль	мм	105x105
Прямоугольный профиль	мм	64x132
L-образный профиль	мм	93x93
Вес	кг	22,5

Предупреждающие знаки, используемые в данном руководстве:



Опасность получения травмы или повреждения инструмента в случае несоблюдения данного указания



Опасность поражения электрическим током



Риск возникновения пожара



Острые края

Комплект поставки

Монтажная пила	– 1 шт
Пильный диск	– 1 шт
Торцевой ключ	– 1 шт
Вертикальные тиски	– 1 шт
Фигурные тиски	– 1 шт
Инструкция пользователя	– 1 шт
Чертёж узлов и элементов машины	– 1 шт

- Проверьте инструмент, части и принадлежности на предмет выявления повреждений полученных при транспортировке.
- Перед работой обязательно выделите некоторое время, для того чтобы тщательно прочитать и понять положения данного руководства.

Описание (рис. А)

Ваша монтажная пила DeWALT с твёрдосплавным диском была разработана для распиловки (под различными углами) горячекатанной и холоднокатанной стали, строительной стали в соответствии с DIN 1700 (ST33, ST37-2, ST52-3), чугунных канализационных труб, металлических труб, труб для воды и газа, металлических уголков, U-образных и Т-образных профилей, металлических брусков, стержней, болтов и покрытых пластиком труб, цветных металлов (алюминий, медь, бронза) и синтетических материалов (ПВХ), при условии использования соответствующих пильных дисков. Инструмент не предназначен для работы по бетону, кирпичу, кафельным и керамическим изделиям. Запрещается обрабатывать заготовки из магния.

1. Вкл/выкл – выключатель
2. Рабочая рукоятка
3. Рукоятка для переноски инструмента
4. Защитный кожух
5. Фиксатор
6. Тиски
7. Упор
8. Установочные отверстия
9. Станина
10. Торцевой ключ.

Электробезопасность

Устройство было разработано для работы только при одном питающем напряжении. Перед работой убедитесь, что напряжение источника питания соответствует, указанному в технических данных.



Устройство имеет двойную изоляцию в соответствии с EN61029; дополнительные заземляющие провода не требуются.

Использование удлинительного кабеля

Если необходимо, используйте только удлинительный кабель, соответствующий входной мощности данного инструмента (см. технические данные). Минимально допустимая площадь поперечного сечения удлинительного кабеля 1,5 мм². При использовании катушек, обязательно полностью разматывайте кабель.

Сборка и настройка



Перед сборкой или настройкой, обязательно отсоедините инструмент от питающей сети.

Установка на рабочем столе (рис. А)

Установочные отверстия (8) предназначены для надёжной фиксации инструмента на рабочем столе.

Установка и снятие пильного диска (рис. В и С)

- Удерживая защитный кожух 4 за край 11, отведите его назад. Оставьте кожух в этом положении (рис. В)
- Нажмите и удерживайте фиксатор 5 (рис. С)
- Проверните пильный диск до фиксации
- Поверните крышку 12 (рис. В)
- Используя ключ 10, открутите болт 13 против часовой стрелки, удалите фиксирующую шайбу 14, плоскую шайбу 15 и фланец 16 (рис. С)
- Замените пильный диск. Убедитесь, что новый диск установлен правильно на фланце 18.
- Зафиксируйте пильный диск с помощью фланца 16, шайб 14 и 15 и болта 13.
- Отпустите фиксатор 5 и переведите защитный кожух в исходное положение.



Зубья нового пильного диска очень острые и могут быть опасны.

Фиксация заготовки с помощью тисков (рис. D, E, F, G, L, M & N)

Ваша монтажная пила DeWALT оснащена тисками для фиксации заготовки.

- Отведите рычаг 19 в сторону рукоятки 20 (рис. D).
- Продвигайте стержень 21 вперёд, почти до упора в заготовку.
- Отведите рычаг 19 в сторону губки 22, пока он не войдёт в зацепление со стержнем 21.
- Поворачивая рукоятку 20 по часовой стрелке, надёжно зафиксируйте заготовку.
- Чтобы освободить заготовку, вращайте рукоятку 20 против часовой стрелки.



- Поддерживайте длинные заготовки с помощью деревянного бруса 23 (рис. E). Не зажимайте заготовку близко к обрезанному краю 24.
- Старайтесь зафиксировать заготовку таким образом, чтобы количество зубьев одновременно находящихся в материале было минимальным (рис. L).

- Зажимайте заготовку можно ближе к пользователю.
- Положение тисков при резе "обратным зубом" должно соответствовать толщине заготовки, которая не должна превышать максимально допустимую.
- Максимальная толщина заготовки при резе "обратным зубом" обозначена прорезью 31.
- Дальнейшая настройка тисков описана ниже.

Вертикальные тиски (рис. F&G)

Вертикальные тиски используются при распиловке "прямым зубом" широких и неоднородных по своей форме заготовок (рис. F).

- Вставьте вертикальные тиски 25 в одно из отверстий 26 (рис. G) и продвигайте пока они не коснутся заготовки.
- Чтобы зафиксировать заготовку, потяните вниз рычаг 27 (рис. F)
- Чтобы освободить заготовку, отведите вверх рычаг 27.



Всегда используйте вертикальные тиски при распиловке "прямым зубом".

Фигурные тиски (рис. N)

Фигурные тиски используются для фиксации круглых и квадратных заготовок.

- Фиксируйте заготовку с помощью фигурных тисков как показано на рисунке.

Быстрое передвижение тисков (рис. D)

Тиски можно передвигать в быстром режиме.

- Чтобы ослабить тиски, прокрутите рукоятку на один или два оборота против часовой стрелки и отведите рычаг 19 в сторону рукоятки 20.

Установка положения тисков (рис. D)

Положение тисков можно регулировать в соответствии с положением пильного диска.

- Потяните рычаг 28 в сторону рукоятки 20, чтобы освободить упор 7.
- Измените положение упора 7.
- Отведите рычаг 28 обратно к станине 9, чтобы зафиксировать упор.



Если Вам кажется, что рычаг 28 не достаточно надёжно удерживает упор 7, подтяните два регулировочных болта на упоре.

Установка угла реза (рис. D&G)

С помощью Вашей монтажной пилы DeWALT можно производить распиловку под углом до 45°.

- Потяните рычаг 28 в сторону рукоятки 20, чтобы освободить упор 7 (рис. D).
- Установите упор на требуемый угол. Значение угла можно прочитать на шкале 29. Для контроля угла используйте край прорези 30 (рис. 30).
- Отведите рычаг 28 обратно к станине 9, чтобы зафиксировать упор.

Если необходима дополнительная фиксация заготовки, угол реза может быть установлен 90° и 45°.

- Установите упор 7 на одной линии с рисками 31 или 32 чтобы зафиксировать его под углом 90° или 45° (рис D).
- Установите упор 7 на одной линии с рисками 33 или 34 чтобы зафиксировать его под углом 90° или 45° для работы с заготовками больших размеров (рис D).
- Вставьте винт 41 сквозь упор 7 в одно из отверстий 35 и затяните его.

Проверка и настройка угла реза (рис. D, H&I)

- Потяните рычаг 28 в сторону рукоятки 20, чтобы освободить упор 7 (рис. D).
- Потяните рабочую рукоятку 2 вниз и зафиксируйте штифтом 36 (рис. I)
- Поместите уголок 37 вплотную между упором 7 и боковой стороной пильного диска, установив их таким образом под углом 90° по отношению друг к другу (рис. H).



Не касайтесь уголком краёв зубьев пильного диска.

- Отведите рычаг 28 обратно в сторону рабочей поверхности 9, чтобы зафиксировать направляющий элемент.
- Вытяните штифт 36 и верните рабочую рукоятку 2 в исходное положение.
- Отметка 0° шкалы 29 должна находиться на одной линии с краем прорези 30 (рис. H).

Если необходима дополнительная настройка, действуйте следующим образом:

- Ослабьте винты 38.
- Совместите отметку 0° шкалы 29 с краем прорези 30.
- Затяните винты 38.

Установка защищающего от искр кожуха (рис. J)

- Ослабьте винт 39.
- Установите защитный кожух 40 подходящим образом.
- Затяните винт 39.

Инструкция по применению



- Всегда перед работой просматривайте инструкции по технике безопасности и принимайте соответствующие меры.
- Не оказывайте повышенное давление на рабочую рукоятку 2.
- Не перегружайте инструмент. Если инструмент перегревается, дайте ему возможность поработать несколько минут на холостом ходу.

Перед работой

- Установите соответствующий пильный диск. Используйте только острые или правильно заточенные пильные диски. Скорость вращения инструмента не должна превышать максимально допустимую для пильного диска.
- Убедитесь, что пильный диск вращается в направлении указанном стрелками на нём и на инструменте.
- Закрепите заготовку.
- Убедитесь, что все фиксирующие винты и рукоятка тисков плотно затянуты.
- Правильно устанавливайте защищающий от искр кожух.
- Не пытайтесь отрезать очень маленькие части. Не работайте с пакетом мелких заготовок.

Работа (рис. A)

- Поместите заготовку вплотную к упору 7 и закрепите с помощью тисков 6.
- Включите инструмент и потяните вниз рабочую рукоятку 2, чтобы разрезать заготовку. Перед резкой дайте возможность двигателю набрать обороты.
- Пильный диск должен резать легко. Не перегружайте его.
- После окончания работ, выключите инструмент и верните рабочую рукоятку в исходное положение.

Включение и выключение инструмента (рис. A)

- Вкл/выкл – выключатель 1 Вашей монтажной пилы находится на рабочей рукоятке 2.
- Нажмите выключатель 1, чтобы включить инструмент.
- Удерживайте выключатель 1 в нажатом положении во время работы.
- Чтобы выключить инструмент, отпустите выключатель 1.



Запрещается включать и выключать инструмент, если пильный диск находится в контакте с заготовкой.



Не работайте с магнием.

Транспортировка (рис. L)

Ваш инструмент DeWALT оснащён фиксирующим штифтом 36 который фиксирует инструмент в нижнем положении для переноски.

- Опустите кожух 4 на рабочую поверхность 9 и зафиксируйте инструмент в этом положении штифтом 36
- Переносите инструмент, используя рукоятку 3.
- Чтобы освободить инструмент, вытяните штифт 36.

Уход за инструментом

Ваш инструмент DeWALT предназначен для использования в течение долгого времени при минимальных затратах времени на уход за ним. Тем не менее, срок службы инструмента зависит от правильного обращения с ним и регулярной чистки.



Смазка

Ваш инструмент не требует дополнительного смазывания.



Чистка

Регулярно прочищайте вентиляционные прорези и корпус инструмента.

Защита окружающей среды



Раздельный сбор. Данное изделие нельзя утилизировать вместе с обычными бытовыми отходами.

Если однажды Вы захотите заменить Ваш электроинструмент DEWALT или Вы больше в нем не нуждаетесь, не выбрасывайте его вместе с бытовыми отходами. Отнесите изделие в специальный приемный пункт.



Раздельный сбор изделий с истекшим сроком службы и их упаковок позволяет пускать их в переработку и повторно использовать. Использование переработанных материалов помогает защищать окружающую среду от загрязнения и снижает расход сырьевых материалов.

Местное законодательство может обеспечить сбор старых электроинструментов отдельно от бытового мусора на муниципальных свалках отходов, или Вы можете сдавать их в торговом предприятии при покупке нового изделия.

Фирма DEWALT обеспечивает прием и переработку отслуживших свой срок изделий. Чтобы воспользоваться этой услугой, Вы можете сдать Ваше изделие в любой авторизованный сервисный центр, который собирает их по нашему поручению.

Вы можете узнать место нахождения Вашего ближайшего авторизованного сервисного центра, обратившись в Ваш местный офис DEWALT по адресу, указанному в данном руководстве по эксплуатации. Кроме того, список авторизованных сервисных центров DEWALT и полную информацию о нашем послепродажном обслуживании и контактах Вы можете найти в интернете по адресу: www.2helpU.com.

Декларация о соответствии



DW872

DeWALT заявляет о том, что этот электрический инструмент разработан в полном соответствии со стандартами: 98/37/ЕЕС, 89/336/ЕЕС, 73/23/ЕЕС, EN 50260, EN 55014-2, EN 55014, EN 61029, EN 61000-3-3, 61000-3-2.

За дополнительной информацией обращайтесь по адресу указанному ниже или в конце данного руководства.

Уровень звукового давления при работе с этим инструментам соответствует требованиям стандарта EN 50260:

L_{pA} (звуковое давление)	дБ(А)	95
L_{wa} (акустическая мощность)	дБ(А)	108

Принять соответствующие меры для защиты слуха, если звуковое давление превышает 85 дБ(А).

Вибрация инструмента, измеренная согласно стандарту EN 50260, в среднем не более: <2,5 м/сек²

H. Grossmann

Управляющий группой выпуска продукции
Хорст Гроссман (Horst Großmann)
DeWALT, Идштайн, Германия
11-10-2005

Инструкции по безопасности

Общие положения

1 Содержите рабочее место в порядке.

Беспорядок на рабочем месте может привести к несчастному случаю.

2 Обращайте внимание на состояние окружающей среды.

Не подвергайте инструмент воздействию влаги. Рабочее место должно быть хорошо освещено. Не используйте инструмент в присутствии легко воспламеняющихся жидкостей и газов.

3 Защита от поражения электрическим током

Не прикасайтесь во время работы с инструментом к заземленным предметам (например, трубопроводам, радиаторам отопления, газовым плитам, заземленным бытовым приборам). При работе в экстремальных условиях (например, высокая влажность, наличие металлической стружки и т.д.) следует усилить меры безопасности и пользоваться изолирующим трансформатором или, защищающим против утечек на землю, автоматом.

4 Не подпускайте близко детей.

Не позволяйте детям трогать инструмент или удлинительный кабель. Посторонние не должны находиться рядом с рабочим местом.

5 Удлинительный кабель, для работы вне помещения.

Если возникла необходимость пользоваться инструментом вне помещения, нужно использовать удлинительный кабель, рассчитанный на применение в таких условиях и имеющий соответствующую маркировку.

6 Хранение инструментов.

Когда инструменты не используются, они должны храниться под замком в сухом недоступном для детей месте.

7 Одевайтесь должным образом.

Не носите свободной одежды или украшений во время работы. Они могут попасть в движущиеся части инструмента. При работе вне помещений рекомендуется пользоваться резиновыми перчатками и надевать нескользящую обувь. Работайте в головном уборе и прячьте под него длинные волосы.

8 Работайте в защитных очках.

Кроме того, если во время работы образуется пыль или вылетают частицы обрабатываемого материала, одевайте защитную или противопылевую маску.

9 Берегите слух.

Если звук работающего инструмента превышает 85 дБ(А), примите соответствующие меры для защиты слуха.

10 Закрепляйте обрабатываемую деталь.

Для крепления детали можно воспользоваться струбцинами или тисками. Это безопасно и удобно, так как позволяет работать двумя руками.

11 Работайте в устойчивой позе.

Следите за положением ног и вертикальным положением тела.

12 Исключайте возможность внезапного включения инструмента.

В перерывах между операциями, не держите палец на выключателе инструмента, особенно, если инструмент подключен к сети. При подключении к сети убедитесь, что выключатель отжат.

13 Будьте внимательны.

Следите за тем, что Вы делаете. Если Вы устали - прекратите работу.

14 Отключайте инструмент от сети.

В перерывах между операциями, прежде чем отойти от инструмента, дождитесь полной остановки двигателя. Отключите инструмент от сети, если он не используется, а также перед его обслуживанием или сменой приспособлений.

15 Снимайте регулировочные и гаечные ключи.

Прежде чем включить инструмент, убедитесь, что на нем не остались регулировочные или гаечные ключи.

16 Используйте правильно подобранный инструмент.

Далее в руководстве приводятся виды работ, для которых предназначен данный инструмент. Маломощный инструмент или приспособление нельзя использовать для работ, которые нужно выполнять с помощью более мощного инструмента. Инструмент будет работать лучше и безопаснее при скорости, на которую он рассчитан. **Осторожно!** Применение любых принадлежностей и приспособлений, а также выполнение любых операций помимо тех, которые рекомендованы данным руководством, может привести к травме.

17 Осторожно обращайтесь с сетевым кабелем.

Никогда не берите, не носите инструмент за кабель. Не тяните за кабель, если нужно вытащить вилку из розетки. Не допускайте контакта сетевого кабеля с горячими или острыми предметами, а также с маслом.

18 Уход за инструментом.

Для надежной и безопасной работы, следует регулярно производить текущее обслуживание инструмента. По завершении работы очищайте инструмент. При обслуживании инструмента или замене принадлежностей следуйте инструкциям. Регулярно осматривайте сетевую кабель. В случае его повреждения, ремонт должен осу-

осуществлять только специалист, уполномоченный фирмой DeWALT. Периодически осматривайте удлинительный кабель и при выявлении повреждений замените его. Все органы управления должны быть сухими и без следов смазки.

19 Проверяйте исправность деталей инструмента.

Перед работой внимательно осмотрите инструмент и убедитесь в его работоспособности. Проверяйте взаимное положение и зацепление подвижных деталей, отсутствие сломанных деталей, правильность сборки всего, что может препятствовать правильной работе инструмента. Осуществляйте ремонт или замену поврежденных деталей и защитных приспособлений в соответствии с инструкциями. Не работайте с инструментом при неисправном выключателе. Замену выключателя должен осуществлять только специалист, уполномоченный фирмой DeWALT.

20 Ремонт инструмента должен осуществлять только специалист, уполномоченный фирмой DeWALT

Данный электрический инструмент изготовлен в полном соответствии с правилами техники безопасности. Для устранения угрозы поражения электрическим током, ремонт электрических инструментов должен проводить только квалифицированный специалист.

Дополнительные инструкции по безопасности для монтажных пил

- Держите руки на безопасном расстоянии от режущего диска. Не работайте с заготовками, которые требуют ручных операций на расстоянии меньше чем 15 см от вращающегося элемента.
- Не работайте с заготовкой толщиной менее 1,2 мм.
- Не работайте без установленных защитных кожухов.
- Не работайте, удерживая заготовку вручную. Используйте тиски, чтобы надёжно зафиксировать заготовку.
- Никогда не стойте сзади пилы.
- Устанавливайте инструмент только на ровной, устойчивой, очищенной от посторонних предметов, поверхности.
- Используйте специальный держатель или надевайте защитные перчатки при манипуляциях с режущим диском.
- Перед использованием, осмотрите режущий диск на предмет выявления трещин или дефектов. При обнаружении дефектов – замените диск.
- Убедитесь, что диск не касается заготовки, перед включением инструмента.
- Во время работы плавно опускайте пильный диск, без рывков и ударов. Если это произошло,

выключите инструмент и осмотрите пильный диск.

- Во время работы не стойте на одной линии с пильным диском. Не допускайте посторонних в зону работы.
- Будьте внимательны со стружкой и обрабатываемой заготовкой. Они могут быть острыми и горячими. Дайте отрезанным частям остыть перед манипуляциями с ними.
- Перед тем как двигать заготовку или менять установки, выключите инструмент и дождитесь остановки пильного диска.
- Не используйте смазочно-охлаждающую жидкость. Она может воспламениться, стать причиной повреждения электрическим током, а также химически воздействовать на пластмассовый защитный кожух.
- Используйте только пильные диски, указанные в данном руководстве. Никогда не используйте абразивные диски.
- Запрещается обрабатывать бетон, кирпич, кафельные и керамические изделия.
- Запрещается обрабатывать изделия из магния.
- Запрещается обрабатывать заготовки, находящиеся под напряжением.
- Зона работы должна хорошо проветриваться. Не работайте вблизи легко воспламеняющихся жидкостей, пыли. Искры или горячая стружка могут стать причиной пожара.
- **Внимание!** При использовании данного инструмента может выделяется пыль, содержащая химические вещества, которые могут стать причиной различных заболеваний. Рекомендуется работать в респираторе.

Риск получения травмы

При несоблюдении правил техники безопасности возможны следующие травмы:

- получение травмы вследствие касания с вращающимися элементами
- получение травмы вследствие разрушения пильного диска при перегрузке
- Ухудшение слуха
- Травмы вследствие физического контакта с частью вращающегося пильного диска не закрытой защитным кожухом.
- Травмы, полученные при замене диска.
- Травмы пальцев при открытии защитных кожухов

Риск получения травмы вероятен в:

- зоне работы
- зоне подвижных частей инструмента

ДеВОЛТ

гарантийные условия

Уважаемый покупатель!

1. Поздравляем Вас с покупкой высококачественного изделия ДеВОЛТ и выражаем признательность за Ваш выбор.
 - 1.1. Надежная работа данного изделия в течение всего срока эксплуатации - предмет особой заботы наших сервисных служб. В случае возникновения каких-либо проблем в процессе эксплуатации изделия рекомендуем Вам обращаться только в авторизованные сервисные организации, адреса и телефоны которых Вы сможете найти в Гарантийном талоне или узнать в магазине. Наши сервисные станции - это не только квалифицированный ремонт, но и широкий выбор запчастей и принадлежностей.
 - 1.2. При покупке изделия требуйте проверки его комплектности и исправности в Вашем присутствии, инструкцию по эксплуатации и заполненный Гарантийный талон на русском языке. При отсутствии у Вас правильно заполненного Гарантийного талона мы будем вынуждены отклонить Ваши претензии по качеству данного изделия.
 - 1.3. Во избежание недоразумений убедительно просим Вас перед началом работы с изделием внимательно ознакомиться с инструкцией по его эксплуатации.
2. Правовой основой настоящих гарантийных условий является действующее Законодательство и, в частности, Закон "О защите прав потребителей".
3. Гарантийный срок на данное изделие составляет 12 месяцев и исчисляется со дня продажи. В случае устранения недостатков изделия, гарантийный срок продлевается на период, в течение которого оно не использовалось.
4. Производитель рекомендует проводить периодическую проверку изделия на сервисной станции.
5. В течение 12 месяцев со дня продажи производитель гарантирует бесплатную проверку изделия и рекомендации по замене нормально изнашиваемых частей.
6. Срок службы изделия - 5 лет (минимальный, установленный в соответствии с Законом "О защите прав потребителей").
7. Наши гарантийные обязательства распространяются только на неисправности, выявленные в течение гарантийного срока и обусловленные производственными или конструктивными факторами.
 8. Гарантийные обязательства не распространяются:
 - 8.1. На неисправности изделия, возникшие в результате:
 - 8.1.1. Несоблюдения пользователем предписаний инструкции по эксплуатации изделия.
 - 8.1.2. Механического повреждения, вызванного внешним ударным или любым иным воздействием.
 - 8.1.3. Применения изделия не по назначению.
 - 8.1.4. Стихийного бедствия.
 - 8.1.5. Неблагоприятных атмосферных и иных внешних воздействий на изделие, таких как дождь, снег, повышенная влажность, нагрев, агрессивные среды, несоответствие параметров питающей электросети указанным на инструменте.
 - 8.1.6. Использования принадлежностей, расходных материалов и запчастей, не рекомендованных или не одобренных производителем.
 - 8.1.7. Проникновения внутрь изделия посторонних предметов, насекомых, материалов или веществ, не являющихся отходами, сопровождающими и применение по назначению, такими как стружка опилки и пр.
 - 8.2. На инструменты, подвергавшиеся вскрытию, ремонту или модификации вне уполномоченной сервисной станции.
 - 8.3. На принадлежности, запчасти, вышедшие из строя вследствие нормального износа, и расходные материалы, такие как приводные ремни, угольные щетки, аккумуляторные батареи, ножи, пилки, абразивы, пыльные диски, сверла, буры и т. п. .
 - 8.4. На неисправности, возникшие в результате перегрузки инструмента, повлекшей выход из строя электродвигателя или других узлов и деталей. К безусловным признакам перегрузки изделия относятся, помимо прочих: появление цветов побежалости, деформация или оплавление деталей и узлов изделия, потемнение или обугливание изоляции проводов электродвигателя под воздействием высокой температуры.



Блэк энд Деккер ГмбХ, Блэк энд Деккер
Штрассе, 40, 65510 Идштайн, Германия.

ME 77

03 июня 2008 года

