

DEWALT®

559033-55 RUS/UA

Перевод с оригинала инструкции

DW876

Рисунок А

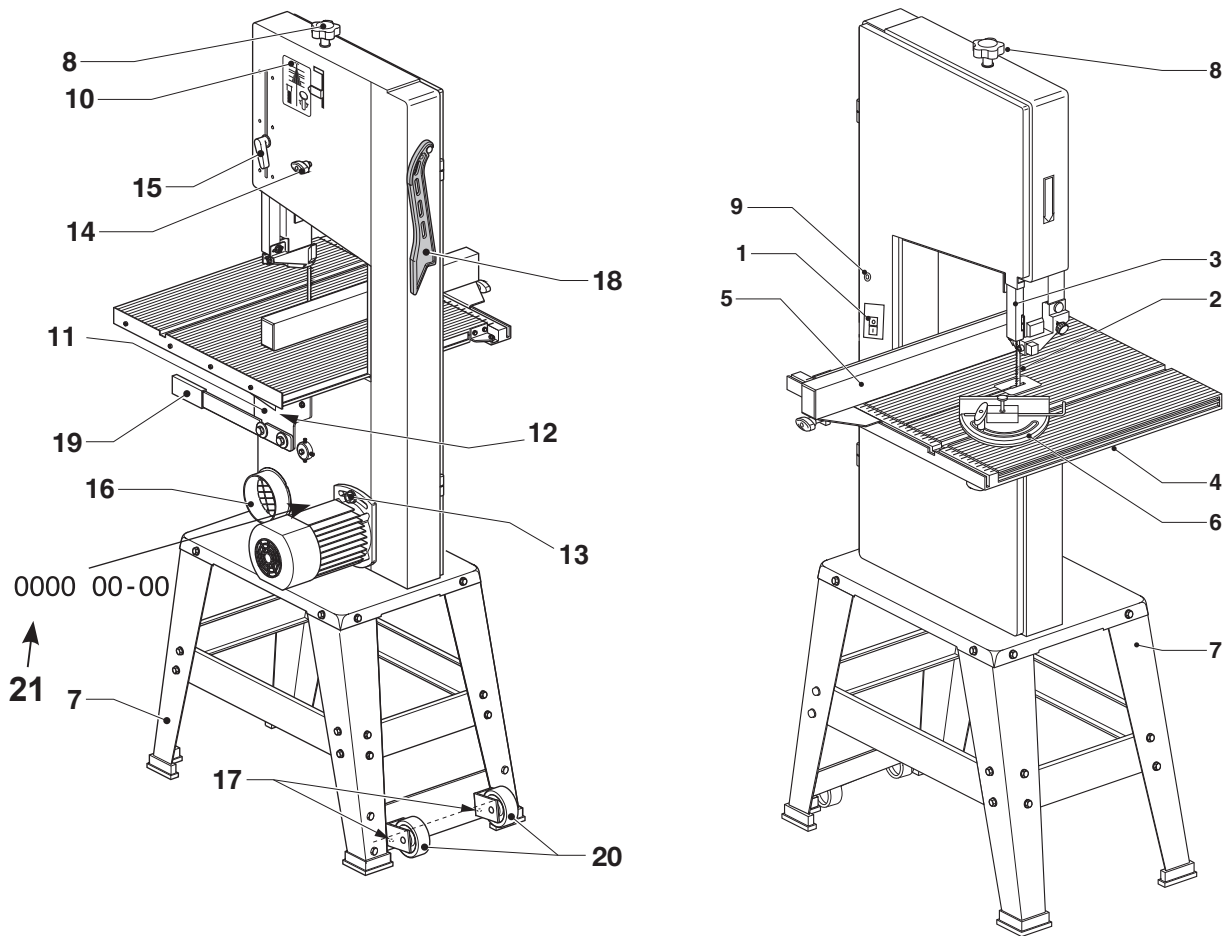


Рисунок А2

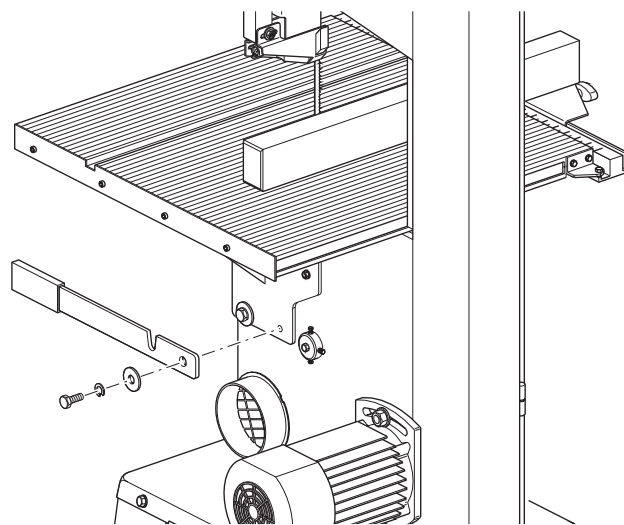


Рисунок В

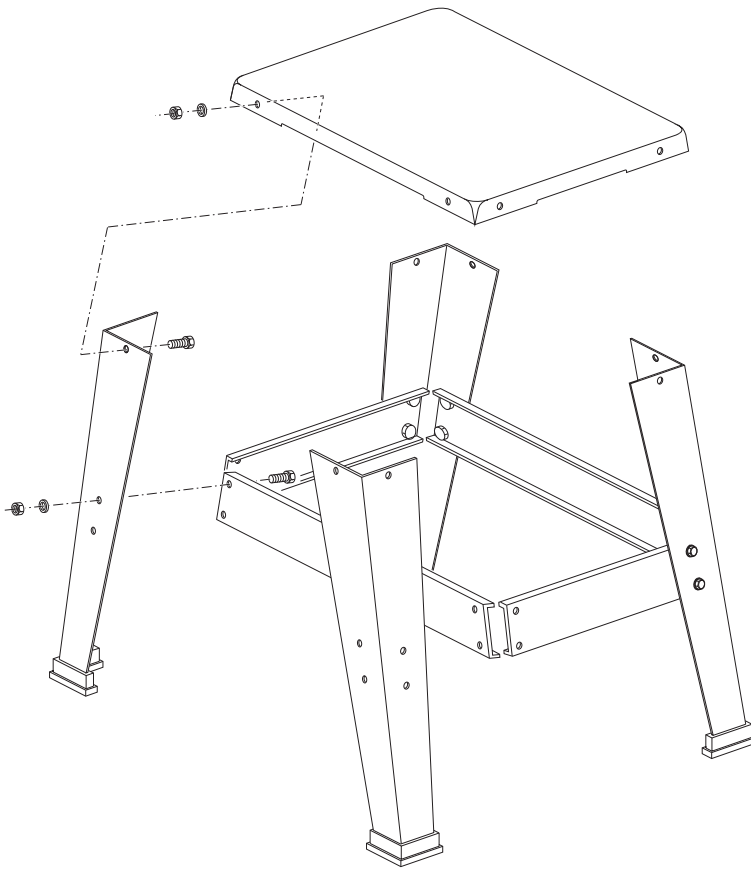


Рисунок В1

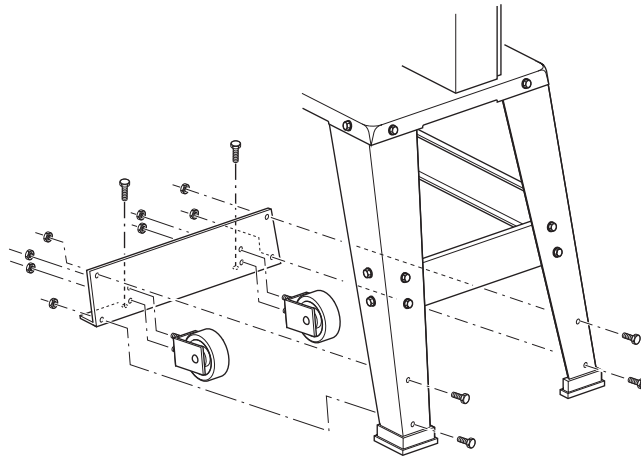


Рисунок С

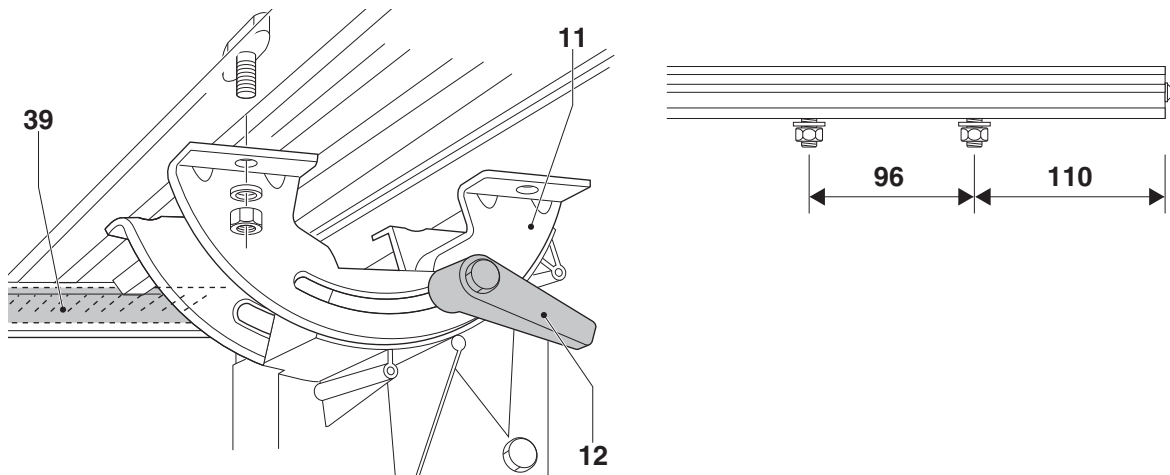


Рисунок D1

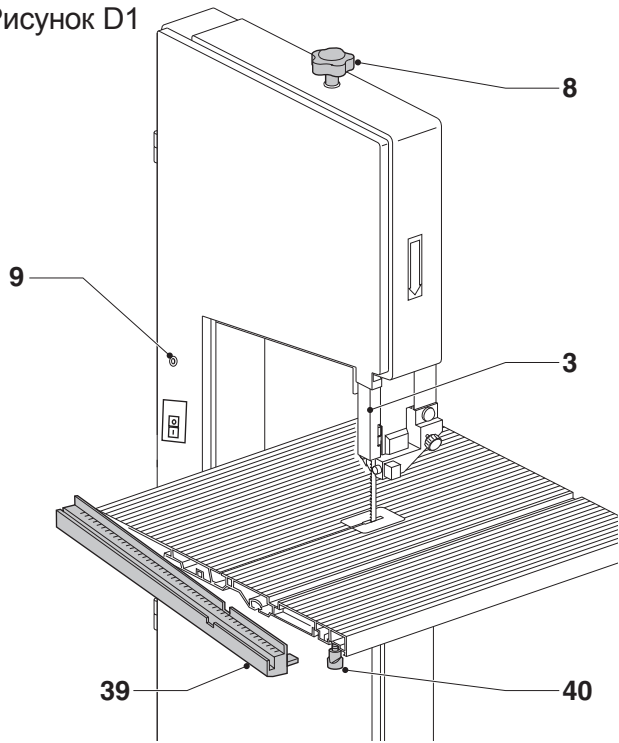


Рисунок D2

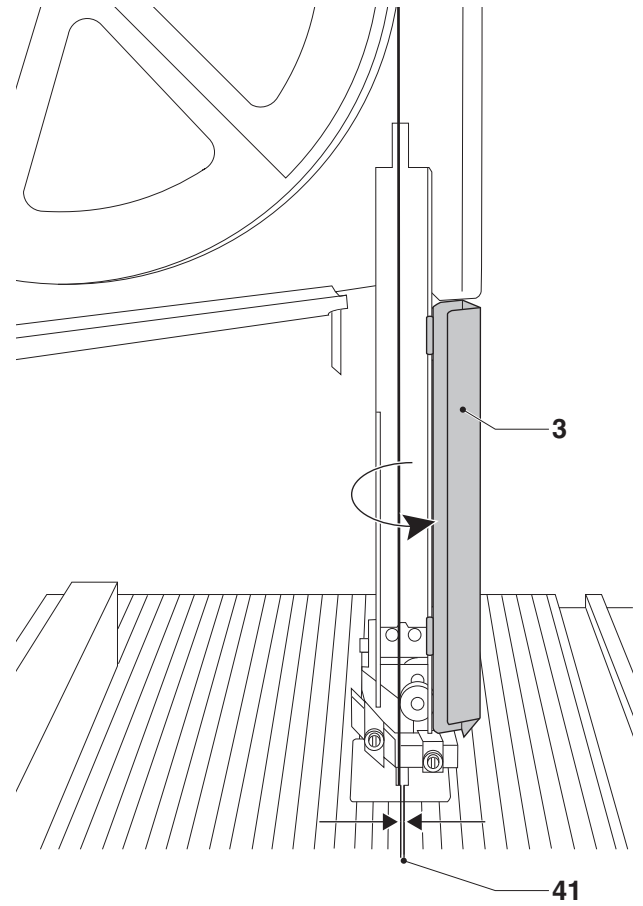


Рисунок D3

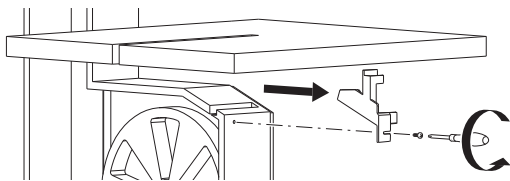


Рисунок D4

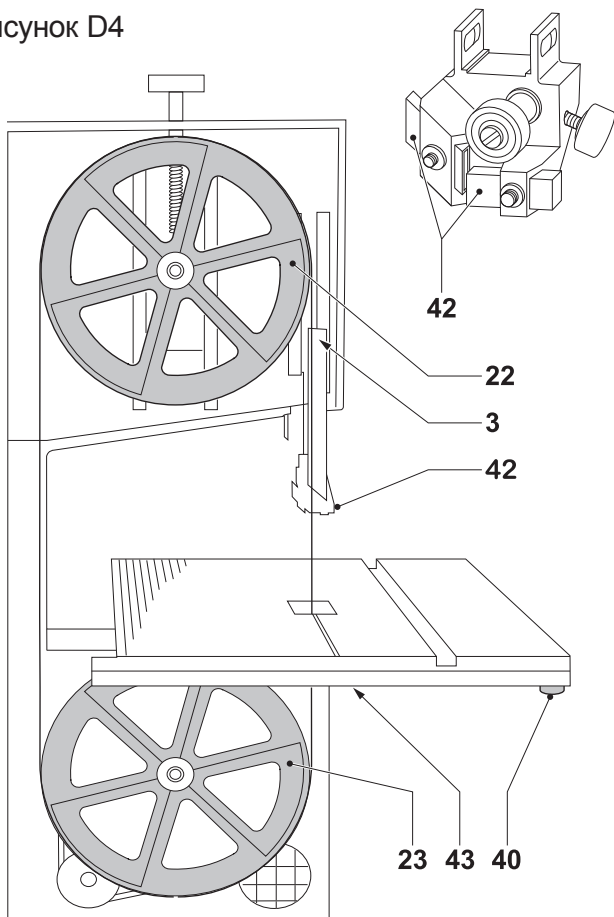


Рисунок D5

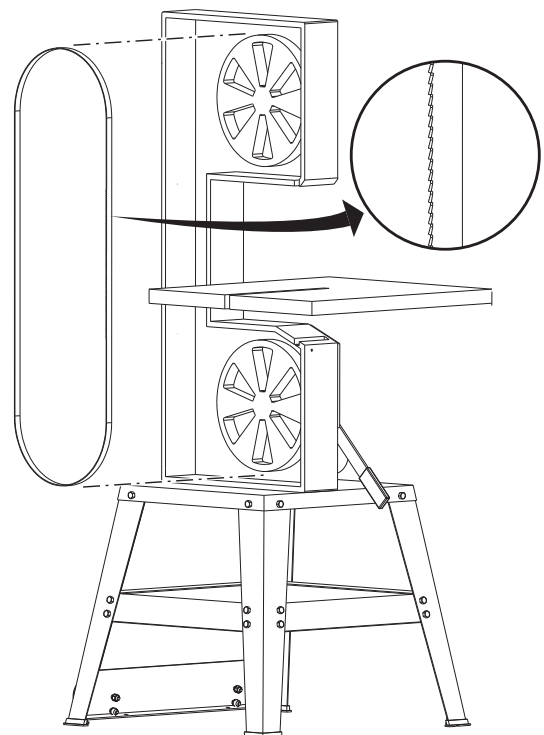


Рисунок Е

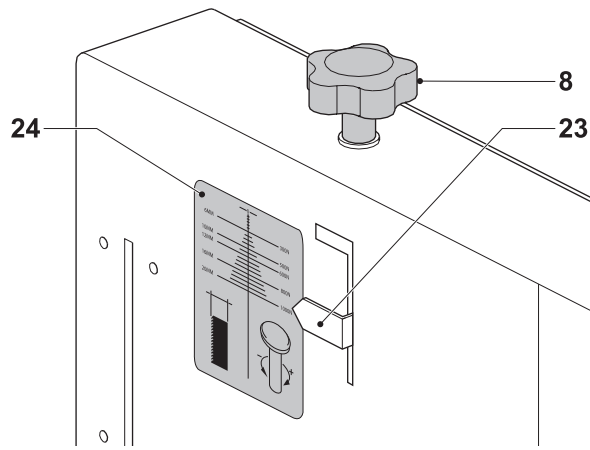


Рисунок F

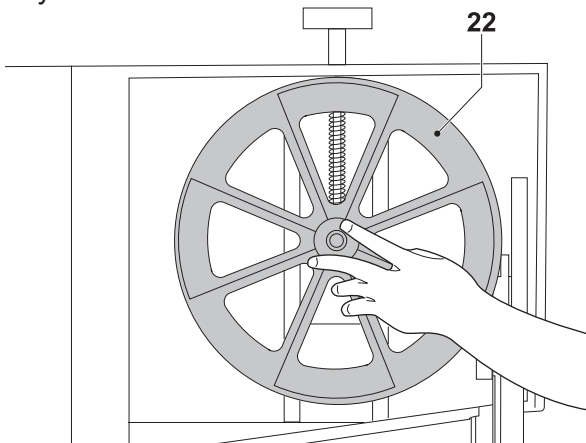


Рисунок G

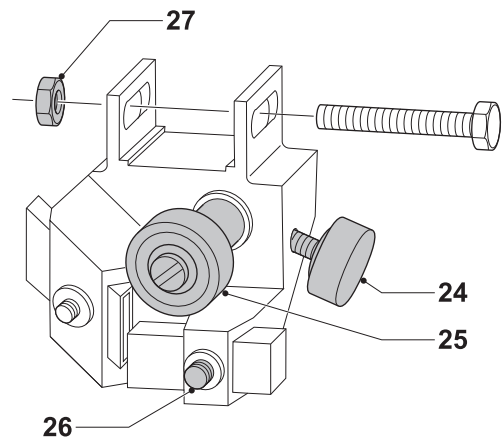


Рисунок H

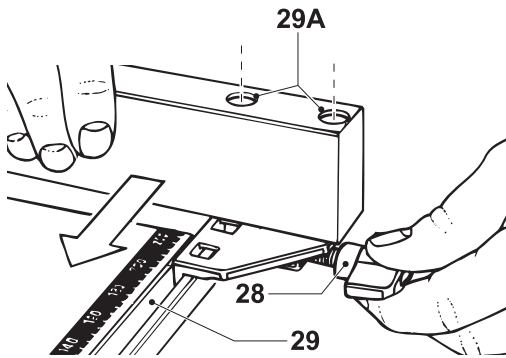


Рисунок J

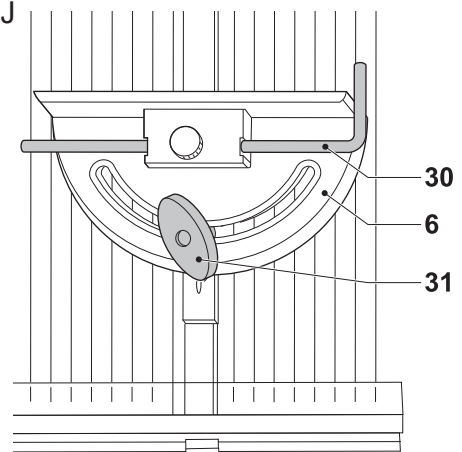


Рисунок K

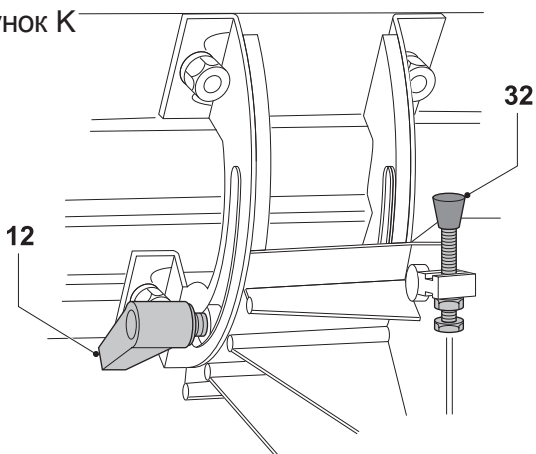


Рисунок L

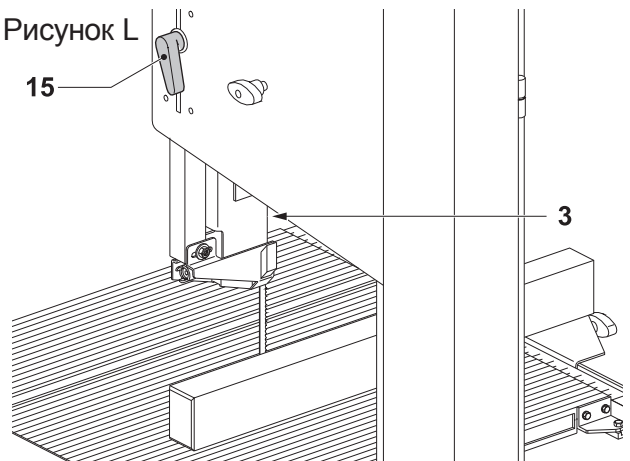


Рисунок М1

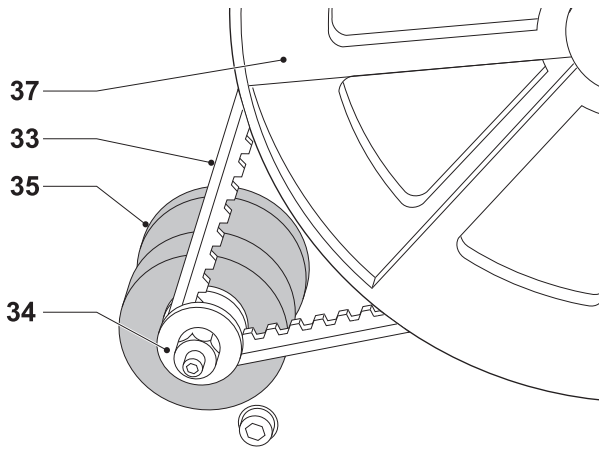


Рисунок М2

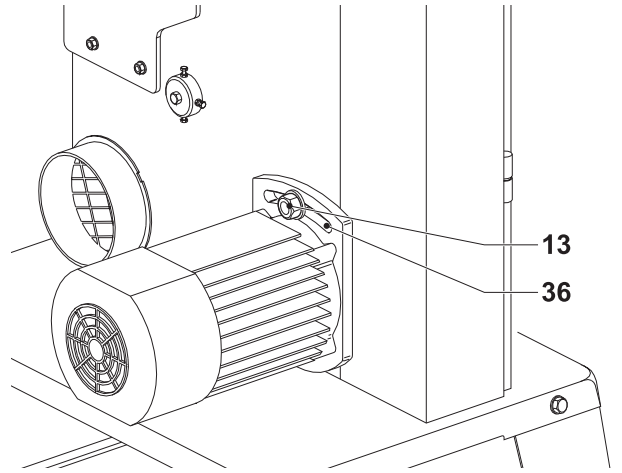
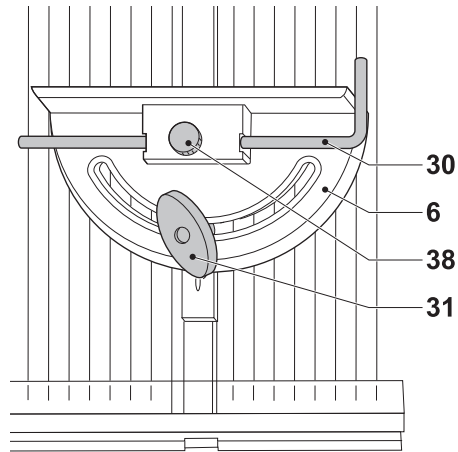


Рисунок N



ДВУХСКОРОСТНАЯ ЛЕНТОЧНАЯ ПИЛА DW876

Поздравляем Вас!

Вы выбрали электрический инструмент фирмы DEWALT. Тщательная разработка изделий, многолетний опыт фирмы по производству электроинструментов, различные усовершенствования сделали электроинструменты DEWALT одними из самых надежных помощников для профессионалов.

Технические характеристики

DW876		
Мощность двигателя (входная)	Вт	1000
Мощность двигателя (выходная)	Вт	750
Тип		3
Напряжение питания	В	230
Число оборотов без нагрузки	об./мин.	2830
Скорость резания без нагрузки		
1-я скорость	м/мин.	380
2-я скорость	м/мин.	880
Макс. высота реза	мм	200
Макс. ширина реза	мм	305
Размер стола	мм	500 x 500
Наклон стола	вправо	0–45°
Общие габариты		
(без стола на ножках)	мм	1050 x 700 x 500
(со столом на ножках)	мм	1600 x 700 x 500
Диаметр переходника для пылесоса	мм	100
Пильное полотно		
Длина	мм	2215
Ширина	мм	3-16
Толщина	мм	0,06
Вес	кг	54
L_{pA} (звуковое давление)	дБ(А)	82
K_{pA} (погрешность измерения звукового давления)	дБ(А)	3
L_{wA} (акустическая мощность)	дБ(А)	95
K_{wA} (погрешность измерения акустической мощности)	дБ(А)	3

Минимальные электрические предохранители:

Инструменты 230 В 10 ампер, электросеть

ПРИМЕЧАНИЕ: Данное устройство предназначено для подключения к источнику питания с максимальным допустимым электрическим сопротивлением системы Z_{max} 0,25 Ом в точке подключения (блоке питания) пользовательской сети.

Пользователь должен следить за тем, чтобы данное устройство подключалось только к системе электропитания, которая полностью соответствует описанным выше требованиям. При необходимости пользователь может узнать о системе сопротивления в точке подключения в компании по коммунальному электроснабжению.

Определения: Предупреждения безопасности

Следующие определения указывают на степень важности каждого сигнального слова. Прочтите руководство по эксплуатации и обратитесь внимание на данные символы.



ОПАСНО: Означает чрезвычайно опасную ситуацию, которая приводит к смертельному исходу или получению тяжелой травмы.



ВНИМАНИЕ: Означает потенциально опасную ситуацию, которая может привести к смертельному исходу или получению тяжелой травмы.



ПРЕДУПРЕЖДЕНИЕ: Означает потенциально опасную ситуацию, которая может привести к получению травмы легкой или средней тяжести.

ПРЕДОСТЕРЕЖЕНИЕ: Означает ситуацию, не связанную с получением телесной травмы, которая, однако, может привести к повреждению инструмента.



Риск поражения электрическим током!



Огнеопасность!



Острые кромки!

Декларация соответствия ЕС

ДИРЕКТИВА ПО МЕХАНИЧЕСКОМУ
ОБОРУДОВАНИЮ



DW876

DEWALT заявляет, что продукты, обозначенные в разделе «Технические характеристики», разработаны в полном соответствии со стандартами: 2006/42/ЕС, EN 61029-1, EN 61029-2-5.

Данные продукты также соответствуют Директиве 2004/108/ЕС. За дополнительной информацией обращайтесь по указанному ниже адресу или по адресу, указанному на последней странице руководства.

Нижеподписавшееся лицо полностью отвечает за соответствие технических данных и делает это заявление от имени фирмы DEWALT.

Хорст Гроссманн (Horst Grossmann)
Вице-президент по инженерным
разработкам
DEWALT, Richard-Klinger-Straße 11,
D-65510, Idstein, Germany
01.01.2010



ВНИМАНИЕ: Внимательно прочитайте руководство по эксплуатации для снижения риска получения травмы.

Общие инструкции по технике безопасности



ВНИМАНИЕ! При использовании электрических инструментов соблюдение правил по технике безопасности и следование данным инструкциям позволит снизить вероятность возникновения пожара, поражения электрическим током и получения травм.

Перед использованием данного электроинструмента внимательно прочтите настоящие инструкции и сохраните их для последующего использования.

СОХРАНИТЕ ДАННОЕ РУКОВОДСТВО ДЛЯ ПОСЛЕДУЮЩЕГО ОБРАЩЕНИЯ ИСПОЛЬЗОВАНИЯ

1. Содержите рабочее место в чистоте.

Загромождение рабочей зоны и рабочего стола может стать причиной несчастного случая.

2. Учитывайте особенности окружающей среды вокруг рабочего места.

Не подвергайте инструмент воздействию дождя. Не используйте инструмент во влажной среде. Обеспечьте хорошую освещенность рабочего места (250-300 Люкс). Не пользуйтесь инструментом, если существует риск возникновения пожара или взрыва, т.е. рядом с легковоспламеняющимися жидкостями или газами.

3. Защита от поражения электрическим током.

Во время работы не прикасайтесь к заземленным предметам (например, трубопроводам, радиаторам отопления, газовым плитам и холодильникам). При использовании электроинструмента в экстремальных условиях (например, высокая влажность, наличие металлической стружки и т.д.) следует усилить меры безопасности и пользоваться изолирующим трансформатором или автоматом, защищающим от утечек на землю.

4. Не позволяйте посторонним лицам находиться в рабочей зоне.

Не позволяйте кому-либо, особенно детям, не участвующему в производственном процессе, касаться инструмента или удлинительного кабеля и не допускайте присутствия посторонних лиц в зоне проведения работ.

5. Хранение неиспользуемых инструментов.

Не используемый инструмент должен храниться надежно запертым в сухом месте, недоступном для детей.

6. Избегайте чрезмерной нагрузки инструмента.

Использование инструмента по назначению сделает работу более легкой и безопасной.

7. Используйте специально предназначенный для данного вида работ инструмент.

Не используйте маломощные инструменты для выполнения работ, которые должны выполняться при помощи более мощных инструментов. Не используйте электроинструменты, не предназначенные для данного типа работ, например, дисковые пилы для резки сучьев или бревен.

8. Одевайтесь соответствующим образом.

Не надевайте свободную одежду или украшения, так как они могут быть захвачены движущимися частями инструмента. При работе вне помещений рекомендуется надевать обувь на нескользящей подошве. Используйте соответствующий головной убор, чтобы спрятать длинные волосы.

9. Пользуйтесь средствами индивидуальной защиты.

Всегда работайте в защитных очках. Если во время работы образуется пыль или летучие твердые частицы обрабатываемого материала, используйте защитную маску или респиратор. Если эти частицы имеют достаточно высокую температуру, необходимо также надевать защитный передник. Всегда используйте средства защиты органов слуха. Всегда надевайте защитную каску.

10. Подсоедините пылеудаляющее оборудование.

Если электроинструмент снабжен устройством сбора и удаления пыли, убедитесь, что данное устройство подключено и используется надлежащим образом.

11. Бережно обращайтесь с электрическим кабелем.

При отключении от сети питания, не выдёргивайте вилку из розетки за кабель. Не подвергайте электрический

кабель воздействию высокой температуры, масла и держите вдали от острых предметов и углов. Никогда не переносите электроинструмент, держа его за кабель.

12. Безопасная работа.

По возможности используйте струбцины или тиски для фиксации обрабатываемой детали. Это более безопасно, чем прижимать заготовку руками, и позволяет освободить обе руки для управления инструментом.

13. Не перенапрягайтесь.

Всегда сохраняйте равновесие и устойчивую позу.

14. Проверяйте исправность инструмента.

Содержите пыльные инструменты в хорошо заточенном и чистом состоянии, что повысит эксплуатационные показатели и сделает работу более безопасной. Соблюдайте инструкции по смазке и замене дополнительных принадлежностей. Выполняйте периодические осмотры инструмента и, если будет обнаружено повреждение, сдайте его на ремонт в авторизованный сервисный центр. Поверхность рукояток должна оставаться сухой, чистой и не содержать следов масла и консистентной смазки.

15. Отключение электроинструментов.

При не использовании инструмента, перед обслуживанием и во время замены дополнительных принадлежностей, таких как пыльные диски, сверла и фрезы, всегда отключайте электроинструмент от источника питания.

16. Удалите регулировочные и гаечные ключи.

Перед включением электроинструмента всегда проверяйте, чтобы с него были удалены все регулировочные и гаечные ключи.

17. Не допускайте непреднамеренного запуска.

При переноске электроинструмента не держите палец на выключателе. Перед подключением к источнику питания убедитесь, что инструмент выключен.

18. Используйте удлинительный кабель, предназначенный для применения вне помещений.

Перед началом работы проверьте удлинительный кабель на наличие повреждений и при необходимости замените его. При работе электроинструментом на открытом воздухе всегда пользуйтесь удлинительным кабелем, предназначенным для применения вне помещений и имеющим соответствующую маркировку.

19. Будьте внимательны.

Следите за тем, что Вы делаете. Руководствуйтесь здравым смыслом. Не пользуйтесь электроинструментом в состоянии усталости или под воздействием сильнодействующих лекарств или алкоголя.

20. Проверяйте исправность деталей инструмента.

Перед использованием тщательно проверьте инструмент и электрический кабель, чтобы решить, будет ли он работать должным образом и сможет ли выполнить намеченную функцию. Проверьте центровку и качество крепления движущихся деталей, наличие повреждённых деталей, качество монтажа и любые другие условия, которые могут повлиять на работу инструмента. Поврежденные защитные кожухи или другие неисправные детали должны быть должным образом отремонтированы или заменены в авторизованном сервисном центре, если в данном руководстве по эксплуатации не указано иное. Ремонтуйте или заменяйте поврежденные или неисправные выключатели только в авторизованном сервисном центре. Не используйте электроинструмент, если его выключатель не устанавливается в положение включения или выключения. Никогда не пытайтесь выполнить ремонт самостоятельно.



ВНИМАНИЕ! Использование любых принадлежностей или приспособлений, а также выполнение данным инструментом любых видов работ, не рекомендованных в данном руководстве

по эксплуатации, может привести к несчастному случаю.

21. Ремонт инструмента должен выполняться квалифицированным персоналом.

При работе данным электрическим инструментом должны соблюдаться все соответствующие правила техники безопасности. Ремонт инструмента должен выполняться только квалифицированным персоналом с использованием оригинальных запасных частей; несоблюдение данного указания может стать причиной серьезной травмы пользователя.

Дополнительные правила техники безопасности для работы с ленточными пилами

- Перед работой убедитесь, что инструмент помещен на ровную устойчивую поверхность.
- В случае поломки или выхода инструмента из строя немедленно выключите инструмент и отключите его от источника питания.
- Сообщите о неисправности и должным образом опишите состояние инструмента, чтобы предотвратить использование поврежденного станка другими пользователями.
- При блокировке пильного полотна в результате аномального усилия подачи в процессе резания, выключите инструмент и отключите его от источника питания. Удалите заготовку и убедитесь, что пильное полотно двигается свободно. Снова включите инструмент и начните новый распил с уменьшенным усилием подачи.
- Никогда не удаляйте обрезки или другие части заготовки из зоны распила, когда инструмент еще работает.
- Обеспечьте достаточное общее или местное освещение
- Убедитесь, что оператор прошел специальное обучение по использованию, регулировке и эксплуатации инструмента.

-
- При распиловке древесины подсоединяйте пилу к устройству пылесборника. Всегда принимайте во внимание факторы, влияющие на образование пыли:
 - Тип обрабатываемого материала (при распиловке древесно-стружечной плиты образуется больше пыли, чем при распиловке древесины);
 - Острота пильного полотна;
 - Правильная регулировка пильного полотна.
 - Скорость воздушного потока пылеудаляющего устройства должна быть не ниже 20 м/с.
 - Убедитесь, что местная вытяжная вентиляция, так же как вытяжные шкафы, отражатели и желоба, настроены должным образом.
 - Надевайте индивидуальные средства защиты:
 - Средства защиты органов слуха снижают риск потери слуха.
 - Респиратор предотвращает риск вдыхания вредной пыли.
 - При захвате пильных полотен и заготовок из грубых материалов надевайте защитные перчатки.
 - При выполнении прямого реза вплотную к направляющей всегда используйте толкатель.
 - При резании на наклонном столе всегда помещайте направляющую на нижнюю сторону стола.
 - При резании круглых профилей всегда используйте подходящее зажимное устройство, чтобы предотвратить скручивание заготовки.
 - Перед тем, как начать операцию, тщательно проверьте регулировку и функционирование защитных кожухов.
 - Размеры заготовки
 - Никогда не пилите заготовки короче 20 мм.
 - Максимальный разрез заготовки для обработки данным инструментом без использования дополнительной опоры:
 - Высота 150 мм x ширина 230 мм x длина 700 мм.
 - Более длинные заготовки должны поддерживаться дополнительным столом.
 - Данный инструмент не предназначен для серийного или конвейерного производства.
 - Держите руки в стороне от пильного полотна. При обработке узких заготовок используйте толкатель.
 - При захвате пильного полотна используйте держатель или надевайте перчатки.
 - Убедитесь, что пильное полотно вращается в правильном направлении и его зубья направлены вниз.
 - Используйте остро заточенные пильные полотна, специально предназначенные для работы только с данным типом материала.
 - Выбирайте нужный тип пильного полотна в соответствии со скоростью и видом обрабатываемого материала.
 - Соблюдайте максимальную скорость, указанную на упаковке пильного полотна.
 - Не допускается использование пильных полотен, размеры которых отличаются от указанных в технических характеристиках.
 - Не используйте деформированные или поврежденные пильные полотна.
 - При наклонном резании следите, чтобы направляющая была закреплена на нижней стороне стола.
 - Держите неиспользуемый толкатель в предназначенном для него месте.
 - Устанавливайте верхний защитный кожух как можно ближе к заготовке.
 - Когда инструмент не используется, всегда закрывайте пильное полотно защитным кожухом.
 - При эксплуатации в аномальных условиях (исключительно низкая температура, напряжение электросети ниже нормального, длительный период бездействия), инструмент может иметь тенденцию
-

отказа в работе. В этом случае ослабьте натяжение пильного полотна до приблизительно 100 Н, включите электродвигатель и при работающем двигателе постепенно увеличьте натяжение до (50 x b) Н, где b – ширина пильного полотна в мм.

- Если использование инструмента не предполагается в течение длительного времени, полностью ослабьте натяжение пильного полотна, чтобы избежать искривления шкива привода ленточной пилы и потери баланса.

Остаточные риски

Следующие риски являются характерными при использовании ленточных пил:

- Травмы в результате касания вращающихся частей.
- Травмы в результате разрушения пильного полотна.

Эти риски являются наиболее очевидными:

- непосредственно в зоне обработки,
- в зоне нахождения вращающихся деталей оборудования.

Несмотря на соблюдение соответствующих инструкций по технике безопасности и использование предохранительных устройств, некоторые остаточные риски невозможно полностью исключить. К ним относятся:

- Ухудшение слуха
- Риск несчастных случаев, вызванных незакрытыми частями вращающегося пильного полотна.
- Риск получения травмы при смене полотна.
- Риск защемления пальцев при снятии защитных кожухов.
- Ущерб здоровью в результате вдыхания пыли от распила древесины, в особенности, дуба и бука.

На образование шума влияют следующие факторы:

- Вид разрезаемого материала
- Опора материала
- Натяжение пильного полотна
- Тип пильного полотна

- Прилагаемое усилие
- Правильная регулировка и регулярное техническое обслуживание пильных полотен
- Регулярное техническое обслуживание натяжных роликов и системы смазки.

Маркировка инструмента

На инструменте имеются следующие знаки:



Если инструмент не используется, а также перед проведением технического обслуживания или сменой принадлежностей или насадок, всегда отключайте инструмент от источника питания.



Проверьте направление вращения пильного полотна.



Держите руки в стороне от этого участка.



Место захвата для переноски.

МЕСТО ПОЛОЖЕНИЯ КОДА ДАТЫ (РИС. А)

Код даты (21), который также включает в себя год изготовления, отштампован на поверхности корпуса инструмента.

Пример:

2010 XX XX
Год изготовления

Комплект поставки

Упаковка содержит:

- 1 Частично собранный инструмент
- 1 Стол
- 1 Направляющая
- 1 Угловой упор
- 1 Коробка, содержащая:
 - 1 стол на ножках (4 ножки 530 мм, 2 поперечины 480 мм, 2 поперечины 360 мм, 16 болтов М5, гайки М5 и шайбы М5 для сборки стола на ножках, 20 болтов и гаек М8 для монтажа инструмента на стол на ножках)
- 1 Гаечный ключ 10/13 мм
- 1 Шестигранный ключ 2,5 мм

Описание (Рис. А)



ВНИМАНИЕ: Ни в коем случае не модифицируйте электроинструмент или какую-либо его деталь. Это может привести к получению травмы или повреждению инструмента.

1. Пусковой выключатель
2. Пильное полотно
3. Защитный кожух
4. Стол
5. Направляющая
6. Угловой упор
7. Стол на ножках
8. Рукоятка натяжения пильного полотна
9. Дверной замок
10. Шкала натяжения пильного полотна
11. Опора наклонного стола
12. Зажимной рычаг
13. Болт положения двигателя
14. Рукоятка центрирования пильного полотна
15. Рукоятка положения высоты защитного кожуха
16. Переходник для пылесоса
17. Отверстие для крепления к полу
18. Место хранения толкателя
19. Ручка для переноски
20. Колеса
21. Код даты

НАЗНАЧЕНИЕ

Ваша ленточная пила DW876 предназначена для профессиональных работ на производственных участках: Данный инструмент выполняет прямые, контурные, косые и наклонные резы на материале различного типа - древесине, пластике, черных и цветных металлах и коже.

Номинальная длина пильного полотна равна 2,215 мм и ширина варьируется от 3 мм до 16 мм.



ВНИМАНИЕ! Используйте данный инструмент только по назначению.

Электробезопасность

Электрический двигатель рассчитан на работу только при одном напряжении электросети. Следите за напряжением электрической сети, оно должно соответствовать величине, обозначенной на информационной табличке электроинструмента.

Данный инструмент имеет конструкцию класса I, поэтому требуется подключение с заземлением.

Поврежденный кабель должен заменяться специально подготовленным кабелем, который можно приобрести в сервисной организации DEWALT.

Использование удлинительного кабеля

При необходимости использования удлинительного кабеля, используйте только утвержденные 3-х жильные кабели промышленного изготовления, рассчитанные на мощность не меньшую, чем потребляемая мощность данного инструмента (см. раздел «Технические характеристики»). Минимальный размер проводника должен составлять 1,5 мм²; максимальная длина кабеля не должна превышать 30 м.

При использовании кабельного барабана, всегда полностью разматывайте кабель.

СБОРКА И РЕГУЛИРОВКА



ВНИМАНИЕ: Во избежание травмы, выключите инструмент и отсоедините его от источника электропитания, прежде чем устанавливать и демонтировать принадлежности, выполнять или изменять настройки, а также перед проведением ремонта. Убедитесь, что курковый переключатель находится в положении **ВЫКЛ.** Непреднамеренный запуск инструмента может привести к получению травмы.

Данный инструмент полностью собран, за исключением стола на ножках, колес и рабочей поверхности стола.

СБОРКА СТОЛА НА НОЖКАХ (РИС. В)

Элементы стола и крепежные приспособления упакованы отдельно.

1. Используя винты, гайки и шайбы, закрепите ножки и поперечины, как показано на рисунке. Не затягивайте слишком туго.
2. Убедитесь, что все пластиковые ножки направлены вниз. Собранный опорная рама изображена на рисунке А.
3. Поставьте инструмент на стол с ножками, проследив, чтобы все четыре стороны основания инструмента были ровно расположены на поверхности стола.
4. Закрепите инструмент на столе, используя гайки, болты и шайбы, входящие в комплект поставки инструмента.
5. Крепко затяните все болты.

УСТАНОВКА КОЛЕС (РИС. В1)

1. Расположите первый кронштейн с колесом в передней части пластины, выровняв его с монтажными отверстиями.
2. Закрепите кронштейн на пластине при помощи крепежных элементов.
3. Повторите с другим кронштейном колеса.
4. Прикрепите пластину к столу с ножками при помощи крепежных элементов.
5. Отрегулируйте положение колес на полу в пределах 0-0,5 мм.



ВНИМАНИЕ: Инструмент должен стоять ровно и быть устойчивым.

УСТАНОВКА РАБОЧЕЙ ПОВЕРХНОСТИ СТОЛА (РИС. С)

1. Убедитесь, что опора наклонного стола (11) находится в горизонтальном положении и рычаг (12) затянут.
2. Используя 4 болта, установите рабочую поверхность стола на опоре наклонного стола (11), расположив шкалу (39) в передней части.
3. Правильное расположение болтов см. на вставке рисунка С. Правильное расположение рабочей поверхности стола гарантирует оптимальную функциональность пильного полотна и предотвращает повреждение прорези в столе.

4. Для наклона стола ослабьте рычаг (12), затем зафиксируйте его снова и временно затяните все 4 болта.
5. Верните стол обратно в горизонтальное положение.

УСТАНОВКА РУЧКИ ДЛЯ ПЕРЕНОСКИ (РИС. А)

1. Установите ручку в передней части монтажной поверхности с правой стороны инструмента.
2. Закрепите ручку при помощи винта.

УСТАНОВКА ИНСТРУМЕНТА НА ПОЛУ (РИС. А1)

Всегда привинчивайте инструмент к полу, используя предусмотренные для этого отверстия (17).

УСТАНОВКА ПИЛЬНОГО ПОЛОТНА (РИС. D1-D6)



ВНИМАНИЕ: Зубья нового пильного полотна очень острые и могут представлять опасность.

1. Наклоните стол под максимальным углом.
2. Ослабьте зажимную рукоятку (40), чтобы снять шкалу (39).
3. Открутите крепежный винт и снимите пластиковое ограждение, расположенное под столом (Рис. D3)
4. Поверните дверной замок (9) на пол-оборота.
5. Откройте дверь вправо.
6. Выберите и распакуйте подходящее пильное полотно.
7. Ослабьте рукоятку натяжения пильного полотна (8).
8. Оттяните назад защитный кожух (3).
9. Вставьте пильное полотно через отверстие в столе (41).
10. Расположите пильное полотно между верхним и нижним направляющими локами (Рис. D4, 42, 43).
11. Направьте пильное полотно между верхним и нижним шкивами привода ленточной пилы (Рис. D4, 22, 23).
12. Убедитесь, что зубья пильного полотна направлены вниз и вперед.

13. Верните шкалу (39) в ее изначальное положение и затяните зажимную рукоятку (40).
14. Установите пластиковое ограждение под столом и затяните крепежный винт (Рис. D3).
15. Не закрывайте дверь или защитный кожух.



ВНИМАНИЕ! Устанавливайте пыльное полотно только в соответствии с данными инструкциями. Используйте только полотна, обозначенные в разделе Технические характеристики.

РЕГУЛИРОВКА НАТЯЖЕНИЯ ПЫЛЬНОГО ПОЛОТНА (РИС. Е)

Правильное натяжение зависит от ширины используемого пыльного полотна. Смотрите шкалу (24) на инструменте.

Отрегулируйте натяжение пыльного полотна при помощи рукоятки (8), пока указатель (23) не установится напротив натяжения, соответствующего ширине пыльного полотна.

РЕГУЛИРОВКА ПОЛОЖЕНИЯ ПЫЛЬНОГО ПОЛОТНА (РИС. А, F)

Пыльное полотно должно быть расположено по центру кромки верхнего шкива привода (22).



ВНИМАНИЕ: Не дотрагивайтесь до пыльного полотна; пальцем вращайте верхний шкив (22) за одну из перекладин.

Вращая верхний шкив привода одной рукой, другой рукой слегка поворачивайте рукоятку центрирования пыльного полотна (14, Рис. А).

РЕГУЛИРОВКА НАПРАВЛЯЮЩИХ БЛОКОВ ПЫЛЬНОГО ПОЛОТНА И ЗАДНИХ ОПОРНЫХ ПОДШИПНИКОВ (РИС. D2, G)

Во время резания пыльное полотно подвержено фронтальному и боковому усилию. Задние опорные подшипники (25) расположены позади пыльного полотна на расстоянии 0,5 мм, чтобы контролировать движение полотна вперед-назад. Направляющие блоки 45° и 90° расположены на расстоянии 0,1 мм от пыльного полотна и контролируют боковое положение полотна.

1. Наклоните стол под углом 45°, открывая доступ к нижнему направляющему блоку.

2. Ослабьте рукоятку (24) и расположите задний опорный подшипник (25) на расстоянии 0,5 мм от пыльного полотна.
3. Затяните рукоятку (24).
4. Ослабьте все 4 винта с шестигранными головками (26), расположите блоки на расстоянии 0,1 мм от пыльного полотна и снова затяните все винты.
5. При необходимости ослабьте гайку (27) и переместите весь направляющий блок.
6. Проверьте, чтобы пыльное полотно свободно входило в прорезь стола ровно по центру.
7. Затяните все 4 болта, закрепляющие рабочую поверхность стола к опоре наклонного стола.
8. Закройте защитный кожух (3) и дверь.

УСТАНОВКА И РЕГУЛИРОВКА НАПРАВЛЯЮЩЕЙ (РИС. H)

Стол ленточной пилы оснащен U-образной прорезью и шкалой для направляющей.

1. Ослабьте зажимную рукоятку (28).
2. По U-образной прорези (29) передвиньте направляющую в переднюю часть стола.
3. Затяните зажимную рукоятку (28) и проверьте параллельность направляющей плоскости пыльного полотна.
4. Если требуется регулировка, ослабьте винты с шестигранными головками через отверстия (29А) в направляющей и произведите регулировку.
5. Затяните все винты и снова проверьте параллельность.

УСТАНОВКА УГЛОВОГО УПОРА (РИС. J)

Стол ленточной пилы оснащен пазом для углового упора.

Угловой упор (6) оснащен регулируемым ограничителем хода (30). Угловой упор может быть зафиксирован в любом положении от 0 до 60° как влево, так и вправо при помощи зажимной рукоятки (31).

Просто переместите угловой упор по столу и зафиксируйте его под нужным углом.

НАСТРОЙКА УГЛА РЕЗКИ (РИС. K)

1. Ослабьте зажимной рычаг (12).

2. Наклоните стол под нужным углом и затяните рычаг.
3. Для установки угла 90°, положите треугольник вплотную к пильному полотну и крутите стопорный винт (32), пока он не коснется нижней стороны стола.

РЕГУЛИРОВКА ЗАЩИТНОГО КОЖУХА (РИС. L)

1. Защитный кожух (3) всегда должен быть расположен приблизительно в 10 мм выше от поверхности заготовки.
2. Покрутите рукоятку (15) и отрегулируйте высоту положения защитного кожуха.

ПЕРЕКЛЮЧЕНИЕ СКОРОСТЕЙ (РИС. M1 – M2)

Ленточная пила оборудована двухскоростным редуктором. Низкая скорость достигается за счет движения приводного ремня (33) по малому приводному ролику (34). Высокая скорость достигается за счет движения приводного ремня (33) по большому приводному ролику (35) (Рис. M1). Скорость вращения см. в разделе «Технические характеристики».

1. Ослабьте болт положения электродвигателя (13) и переместите двигатель в пазе (36), чтобы ослабить приводной ремень (Рис. M2).
2. Снимите приводной ремень со шкива (37), а затем с приводного ролика (34) или (35).
3. Установите приводной ремень на шкив (37), а затем на нужный приводной ролик (34) или (35).
4. Установите на место двигатель в пазе (36), чтобы добиться натяжения приводного ремня, и затяните болт положения электродвигателя (13).

Перед началом работ

- Тщательно проверьте функционирование регулируемых верхнего и нижнего направляющих блоков пильного полотна, подвижную дверь и трубу пылеудаления.
- Убедитесь, что опилки, пыль или обрезки заготовки не блокируют ни одну из функций инструмента. При застревании фрагментов заготовки между пильным полотном и нижним направляющим блоком, отключите инструмент

от источника питания и следуйте инструкциям, приведенным в разделе **Установка пильного полотна**. Удалите застрявшие частицы и установите на место пильное полотно.

ЭКСПЛУАТАЦИЯ

Инструкции по использованию



ВНИМАНИЕ: Всегда следуйте указаниям действующих норм и правил безопасности.



ВНИМАНИЕ: Для снижения риска получения серьезной травмы, перед регулировкой или снятием/установкой дополнительных принадлежностей или насадок выключайте инструмент и отсоединяйте его от электросети.

- Не перегружайте электроинструмент. Перед началом резки дождитесь, пока двигатель наберет полные обороты.
- Используйте пильные полотна соответствующего типа.
- Никогда не запускайте пилу, если не установлены защитные кожухи.
- Не перетягивайте пильное полотно.

Убедитесь, что инструмент расположен удобно и правильно с точки зрения высоты стола и устойчивости. Место установки инструмента должно быть выбрано с учетом хорошего обзора для оператора и достаточного свободного пространства, позволяющего работать с заготовкой без каких-либо ограничений.

Для уменьшения уровня вибрации проследите, чтобы температура в рабочей зоне не была слишком низкой, инструмент и насадки были хорошо отрегулированы, а размер заготовки подходил для данного инструмента. Пользователи в Великобритании должны соблюдать «нормативы по деревообрабатывающему оборудованию от 1974 г.» и все последующие дополнения.

ВКЛЮЧЕНИЕ И ВЫКЛЮЧЕНИЕ (РИС. А)

Пусковой выключатель (1) работает только при запертой двери.

- I = ВКЛ. Инструмент начнет работать в непрерывном режиме.
- 0 = ВЫКЛ.

Основные типы распилов

Защитный кожух всегда должен быть расположен приблизительно в 10 мм выше от поверхности заготовки.

ПРОДОЛЬНЫЙ РАСПИЛ



ВНИМАНИЕ: Всегда выключайте электроинструмент после окончания работы и перед отключением от электросети.

1. Установите направляющую, как описано в разделе **Установка и регулировка направляющей**.
2. Используя шкалу, установите направляющую на необходимую ширину разреза.
3. Медленно двигайте заготовку к пильному полотну, крепко прижимая ее к столу и направляющей. Дайте зубьям пильного полотна врезаться и больше не прилагайте к заготовке никаких усилий. Пильное полотно будет вращаться с постоянной скоростью.
4. При приближении к пильному полотну используйте толкатель.

РАСПИЛ ПОД УГЛОМ (РИС. N)

1. Установите на угловом упоре (6) нужный угол и затяните зажимную рукоятку (31).
2. При необходимости используйте мерный прут (30). Закрепите мерный прут в необходимом положении, используя винт (38).
3. Далее действуйте как при продольном распиле.

РАСПИЛ С НАКЛОНОМ

1. Установите стол под нужным углом.
2. Справа от пильного полотна установите направляющую.
3. Далее действуйте как при продольном распиле.

КОМБИНИРОВАННОЕ ПИЛЕНИЕ

Комбинированное пиление является комбинацией пиления под углом и под наклоном. Установите стол под нужным углом и далее действуйте как при продольном распиле.

СВОБОДНЫЙ РАСПИЛ

Свободный распил выполняется без использования направляющей. Не пытайтесь выпилить изгибы меньшего размера, чем допустимые при использовании пильного полотна.

ТЕХНИЧЕСКОЕ ОБСЛУЖИВАНИЕ

Ваш электроинструмент DEWALT рассчитан на работу в течение продолжительного времени при минимальном техническом обслуживании. Срок службы и надежность инструмента увеличивается при правильном уходе и регулярной чистке.



ВНИМАНИЕ: Во избежание травмы, выключите инструмент и отсоедините его от источника электропитания, прежде чем устанавливать и демонтировать принадлежности, выполнять или изменять настройки, а также перед проведением ремонта. Убедитесь, что курковый переключатель находится в положении **ВЫКЛ**. Непреднамеренный запуск инструмента может привести к получению травмы.



Смазка

Ваш электроинструмент не требует дополнительной смазки.



Чистка

Перед эксплуатацией инструмента внимательно исследуйте регулируемые верхний и нижний направляющие блоки, подвижную дверь, а также трубу пылеудаления, чтобы убедиться, что они функционируют должным образом. Убедитесь, что опилки, пыль или об-

резки заготовки не блокируют перечисленные устройства.

При застревании фрагментов заготовки между пыльным полотном и нижним направляющим блоком, отключите инструмент от источника питания и следуйте инструкциям, приведенным в разделе Установка пыльного полотна. Удалите застрявшие частицы и установите на место пыльное полотно.



ВНИМАНИЕ: Выдувайте грязь и пыль из корпуса сухим сжатым воздухом по мере видимого скопления грязи внутри и вокруг вентиляционных отверстий. Выполняйте очистку, надев средство защиты глаз и респиратор утвержденного типа.



ВНИМАНИЕ: Никогда не используйте растворители или другие агрессивные химические средствами для очистки неметаллических деталей инструмента. Эти химикаты могут ухудшить свойства материалов, примененных в данных деталях. Используйте ткань, смоченную в воде с мягким мылом. Не допускайте попадания какой-либо жидкости внутрь инструмента; ни в коем случае не погружайте какую-либо часть инструмента в жидкость.

Транспортировка (Рис. А1)



ВНИМАНИЕ: Во избежание травмы, выключите инструмент и отсоедините его от источника электропитания, прежде чем устанавливать и демонтировать принадлежности, выполнять или изменять настройки, а также перед проведением ремонта. Убедитесь, что курковый переключатель находится в положении ВЫКЛ. Непреднамеренный запуск инструмента может привести к получению травмы.

Поворотные колеса (20) предназначены для удобного перемещения инструмента. Для перемещения инструмента используйте специальную ручку (19).

Дополнительные принадлежности



ВНИМАНИЕ: Поскольку принадлежности, отличные от тех, которые предлагает DEWALT, не проходили тесты на данном изделии, то использование этих принадлежностей может привести к опасной ситуации. Во избежание риска получения травмы, с данным продуктом должны использоваться только рекомендованные DEWALT дополнительные принадлежности.

По вопросу приобретения дополнительных принадлежностей обращайтесь к Вашему дилеру.



Пылеудаление



ВНИМАНИЕ: По возможности используйте пылеудаляющее устройство, разработанное в соответствии с действующими нормативами, касающимися выбросов пыли.

Подключите устройство для сбора пыли, разработанное в соответствии с действующими нормативами. Скорость воздушного потока от подключенных внешних систем должна составлять 20 м/с +/- 2 м/с. Эта скорость должна измеряться в точке соединения вентиляционного канала с инструментом (в точке соединения), инструмент должен быть подключен, но не должен при этом работать.

Типы полотен для ленточных пил, имеющиеся в продаже

РЕКОМЕНДУЕМАЯ ДЛИНА ПИЛЬНЫХ ПОЛОТЕН – 2215 ММ.

Тип полотна	Шаг (мм)	Ширина (мм)	Применение
DT8470QZ	1,8	4,0	Полотно по дереву для выпиливания
DT8471QZ	4,2	6,0	Полотно по дереву для фигурного резания/выпиливания
DT8472QZ	4,2	10,0	Полотно по дереву для продольного/поперечного резания
DT8473QZ	6,4	16,0	Полотно по дереву для продольных резов в средних композитных материалах
DT8474QZ	1,4	20,0	Полотно по дереву для продольных резов в твердой древесине
DT8475QZ	1,4	6,0	Полотно по металлу – цветным металлам – листовой тонкой стали
DT8476QZ	1,8	12,0	Полотно по металлу - цветным металлам – листовой толстой стали

использовать. Использование переработанных материалов помогает защищать окружающую среду от загрязнения и снижает расход сырьевых материалов.

Местное законодательство может обеспечить сбор старых электроинструментов отдельно от бытового мусора на муниципальных свалках отходов, или Вы можете сдавать их в торговом предприятии при покупке нового изделия.

Фирма DEWALT обеспечивает прием и переработку отслуживших свой срок изделий DEWALT. Чтобы воспользоваться этой услугой, Вы можете сдать Ваше изделие в любой авторизованный сервисный центр, который собирает их по нашему поручению.

Вы можете узнать место нахождения Вашего ближайшего авторизованного сервисного центра, обратившись в Ваш местный офис DEWALT по адресу, указанному в данном руководстве по эксплуатации. Кроме того, список авторизованных сервисных центров DEWALT и полную информацию о нашем послепродажном обслуживании и контактах Вы можете найти в интернете по адресу: www.2helpU.com.

Защита окружающей среды



Раздельный сбор. Данное изделие нельзя утилизировать вместе с обычными бытовыми отходами.

Если однажды Вы захотите заменить Ваше изделие DEWALT или Вы больше в нем не нуждаетесь, не выбрасывайте его вместе с бытовыми отходами. Отнесите изделие в специальный приемный пункт.



Раздельный сбор изделий с истекшим сроком службы и их упаковок позволяет пускать их в переработку и повторно

ДеВОЛТ

гарантийные условия

Уважаемый покупатель!

1. Поздравляем Вас с покупкой высококачественного изделия ДеВОЛТ и выражаем признательность за Ваш выбор.
 - 1.1. Надежная работа данного изделия в течение всего срока эксплуатации - предмет особой заботы наших сервисных служб. В случае возникновения каких-либо проблем в процессе эксплуатации изделия рекомендуем Вам обращаться только в авторизованные сервисные организации, адреса и телефоны которых Вы сможете найти в Гарантийном талоне или узнать в магазине. Наши сервисные станции - это не только квалифицированный ремонт, но и широкий выбор запчастей и принадлежностей.
 - 1.2. При покупке изделия требуйте проверки его комплектности и исправности в Вашем присутствии, инструкцию по эксплуатации и заполненный Гарантийный талон на русском языке. При отсутствии у Вас правильно заполненного Гарантийного талона мы будем вынуждены отклонить Ваши претензии по качеству данного изделия.
 - 1.3. Во избежание недоразумений убедительно просим Вас перед началом работы с изделием внимательно ознакомиться с инструкцией по его эксплуатации.
2. Правовой основой настоящих гарантийных условий является действующее Законодательство и, в частности, Закон "О защите прав потребителей".
3. Гарантийный срок на данное изделие составляет 12 месяцев и исчисляется со дня продажи. В случае устранения недостатков изделия, гарантийный срок продлевается на период, в течение которого оно не использовалось.
4. Производитель рекомендует проводить периодическую проверку изделия на сервисной станции.
5. В течение 12 месяцев со дня продажи производитель гарантирует бесплатную проверку изделия и рекомендации по замене нормально изнашиваемых частей.
6. Срок службы изделия - 5 лет (минимальный, установленный в соответствии с Законом "О защите прав потребителей").
7. Наши гарантийные обязательства распространяются только на неисправности, выявленные в течение гарантийного срока и обусловленные производственными или конструктивными факторами.
 8. Гарантийные обязательства не распространяются:
 - 8.1. На неисправности изделия, возникшие в результате:
 - 8.1.1. Несоблюдения пользователем предписаний инструкции по эксплуатации изделия.
 - 8.1.2. Механического повреждения, вызванного внешним ударным или любым иным воздействием.
 - 8.1.3. Применения изделия не по назначению.
 - 8.1.4. Стихийного бедствия.
 - 8.1.5. Неблагоприятных атмосферных и иных внешних воздействий на изделие, таких как дождь, снег, повышенная влажность, нагрев, агрессивные среды, несоответствие параметров питающей электросети указанным на инструменте.
 - 8.1.6. Использования принадлежностей, расходных материалов и запчастей, не рекомендованных или не одобренных производителем.
 - 8.1.7. Проникновения внутрь изделия посторонних предметов, насекомых, материалов или веществ, не являющихся отходами, сопровождающими применение по назначению, такими как стружка опилки и пр.
 - 8.2. На инструменты, подвергавшиеся вскрытию, ремонту или модификации вне уполномоченной сервисной станции.
 - 8.3. На принадлежности, запчасти, вышедшие из строя вследствие нормального износа, и расходные материалы, такие как приводные ремни, угольные щетки, аккумуляторные батареи, ножи, пилки, абразивы, пыльные диски, сверла, буры и т. п.
 - 8.4. На неисправности, возникшие в результате перегрузки инструмента, повлекшей выход из строя электродвигателя или других узлов и деталей. К безусловным признакам перегрузки изделия относятся, помимо прочего: появление цветов побежалости, деформация или оплавление деталей и узлов изделия, потемнение или обугливание изоляции проводов электродвигателя под воздействием высокой температуры.



ME 77



007

Блэк энд Деккер Гмбх
Блэк энд Деккер Штрассе, 40
65510 Идштайн, Германия

