

---

# DEWALT®

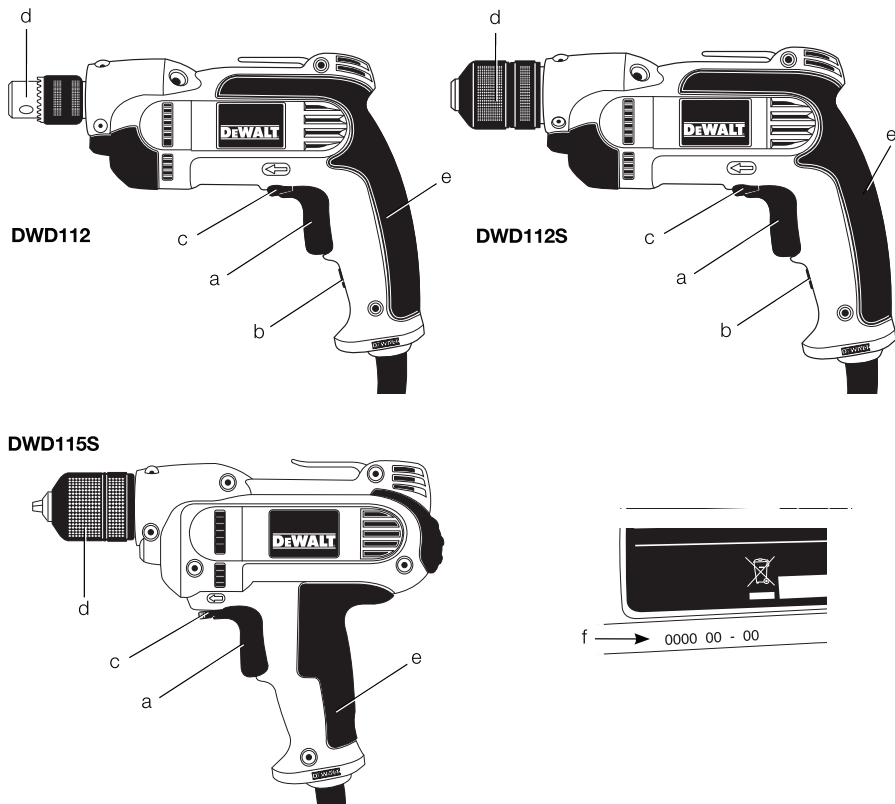
---

567000-04 H

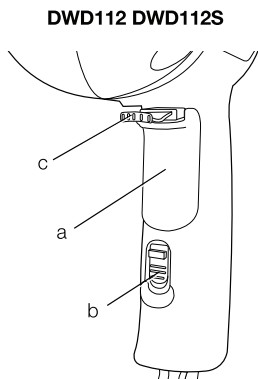
Fordítás az eredeti kezelési utasítás alapján készült

DWD112  
DWD112S  
DWD115S

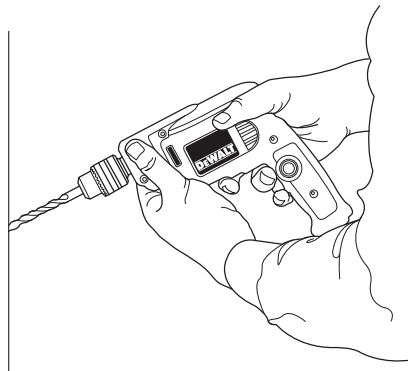
1. ábra



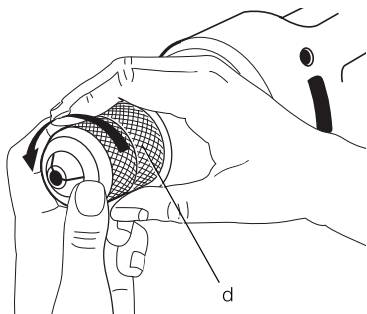
2. ábra



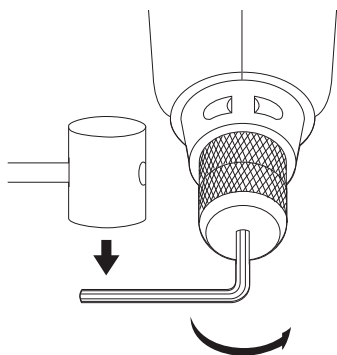
3. ábra



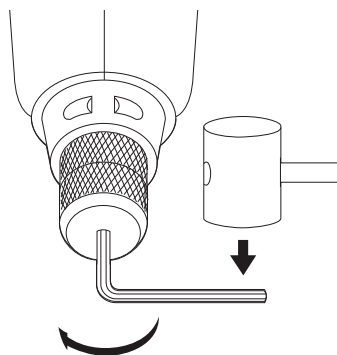
4. ábra



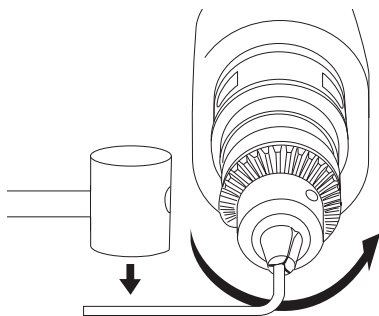
5. ábra



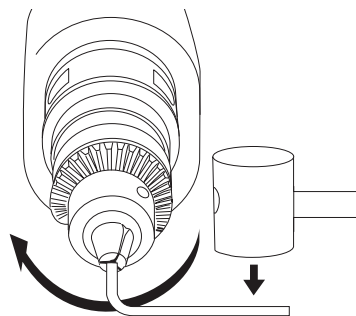
6. ábra



7. ábra



8. ábra



# VÁLTOZTATHATÓ SEBESSÉGŰ FÚRÓ

## DWD112, DWD112S, DWD115S

### Gratulálunk!

Köszönjük, hogy DEWALT szerszámot választott. Sokéves tapasztalatunk valamint az átgondolt termékfejlesztés és innováció teszi a DEWALT termékeket a professzionális szerszámhasználók egyik legmegbízhatóbb partnerévé.

### Műszaki adatok

		DWD112	DWD112S	DWD115S
Feszültség	V	230	230	230
Típus		1/2	1/2	1/2
Leadott teljesítmény	W	701	701	701
Üresjárat				
fordulatszám	min <sup>-1</sup>	0-2500	0-2500	0-2500
Maximális fúrókapacitás				
acél/fa/beton	mm	10/25/13	10/25/13	10/25/13
Nyomaték	Nm	10,9	10,9	10,9
Tokmány-hajtótengely				
-csavarmenet mérete	UNF	1/2"x20	1/2"x20	1/2"x20
Tokmány maximális				
befogadóképessége	mm	10	10	10
Súly	kg	1,9	1,8	1,96
$L_{PA}$ (hangnyomás)	dB(A)	83	83	83
$K_{PA}$ (toleranciafaktor)	dB(A)	3	3	3
$L_{WA}$ (hangteljesítményszint)	dB(A)	94	94	94
$K_{WA}$ (toleranciafaktor)	dB(A)	3	3	3

Súlyozott effektív rezgésgyorsulás (triax vektorösszeg) az EN 60745 szabvány előírásai alapján:

Kibocsátott vibráció értéke  $a_n$

Csavarozás kalapálás nélkül

$a_{nD}$	=	m/s <sup>2</sup>	13	13	13
Bizonytalanság K	=	m/s <sup>2</sup>	1.5	1.5	1.5

Az adatlapon megadott kibocsátott vibráció értékét az EN 60745 szabvány által meghatározott szabványos méréssel határoztuk meg, így az itt megadott értéket össze lehet hasonlítani egy másik szerszám értékével. Az érték felhasználható az előzetes kockázat-elemzéshez.



**FIGYELMEZTETÉS:** A megadott kibocsátott vibráció az eszköz jellemző használatára vonatkozik. Ha az eszközt más célra használják vagy más tartozékokkal vagy az nincs megfelelően karbantartva, akkor a vibráció a megadott értéktől eltérhet. Így a munkavégzés során a kitettségek mértéke is jelentősen nőhet.

Meg kell becsülni és figyelembe kell venni az arra az időtartamra jutó vibrációt, amíg az eszköz ki van kapcsolva vagy be van kapcsolva, de nem használják a munkához. Így a munkavégzés során a kitettségek mértéke is jelentősen csökkenhet.

Azonosítani kell azokat a munkavédelmi óvintézkedéseket, amelyekkel csökkenteni lehet a kezelőkre jutó vibrációt; például: az eszköz és a tartozékok karbantartása, a kezek melegen tartása, a munkamódszer módosítása.

### Biztosítékok:

Európa 230 voltos szerszám 10 Amper az eszközben

### Definíciók: Biztonsági utasítások

A lenti definíciók meghatározzák az egyes figyelmeztető szavakhoz/címkékhez társított veszély súlyosságát. Kérjük, olvassa el a kézikönyvet és figyeljen ezekre a szimbólumokra.



**VESZÉLY:** Közvetlen veszélyhelyzetet azonosít, amelyet ha nem kerülnek el, súlyos vagy halálos balesetet okozhat.



**FIGYELMEZTETÉS:** Olyan potenciális veszélyt jelez, amelyet ha nem kerülnek el, halálos vagy súlyos sérülést okozhat.



**VIGYÁZAT:** Olyan potenciális veszélyhelyzetet jelöl, amelyet ha nem hárítanak el, könnyű vagy közepesen súlyos sérülést okozhat.

**MEGJEGYZÉS:** Olyan személyi sérüléssel nem fenyegető gyakorlatot jelöl, amely, ha nem hárítják el, anyagi kárt okozhat.



Az elektromos áramütés kockázatát jelöli.



A tűzveszélyt jelzi.

## CE Megfelelőségi nyilatkozat GÉPI BERENDEZÉSEKRE VONATKOZÓ IRÁNYELV



### DWD112, DWD112S, DWD115S

A DeWALT kinyilvánítja, hogy a "Műszaki adatok" részben ismertetett termékek megfelelnek a következő irányelveknek és szabványoknak 2006/42/E, EN 60745-1, EN 60745-2-1.

Ezek a termékek a 2004/108/EC és a 2011/65/EU irányelveknek is megfelelnek. Ha további információra lenne szüksége, lépjen kapcsolatba a DeWALT vállalattal a következőkben megadott elérhetőségeken, ill. lásd az elérhetőségeket.

Az aláírás tulajdonosa a műszaki adatok összeállításáért felelős személy; nyilatkozatát a DeWALT vállalat nevében adja.

Horst Grossmann  
Vice President Engineering and Product  
Development  
DeWALT, Richard-Klinger-Straße 11,  
D-65510, Idstein, Németország  
29.07.2009



**FIGYELMEZTETÉS:** A sérülések kockázatának csökkentése érdekében olvassa el az utasításokat tartalmazó kézikönyvet.

## Elektromos kéziszerszámokra vonatkozó általános biztonsági figyelmeztetések



**FIGYELMEZTETÉS:** Minden biztonsági figyelmeztetést olvasson

el a használati utasítással együtt. A biztonsági figyelmeztetések és utasítások figyelmen kívül hagyása elektromos áramütést, tüzet és/ vagy súlyos sérülést okozhat.

## ŐRIZZE MEG A FIGYELMEZTETÉSEKET ÉS A HASZNÁLATI UTASÍTÁST, HOGY KÉSŐBB IS FELLAPOZHASSA

Az "elektromos szerszám" kifejezés a figyelmeztetésekben az Ön által használt vezetékes vagy akkumulátorral üzemeltetett (vezeték nélküli) elektromos szerszámot jelenti.

### 1) A MUNKATERÜLET BIZTONSÁGA

- a) **A munkaterület tiszta és világos legyen.** A rendetlen és sötét munkaterület a balesetek melegágya.
- b) **Soha ne használja az elektromos szerszámot robbanásveszélyes környezetben, például gyúlékony folyadékok, gázok vagy porok jelenlétében.** Az elektromos szerszámokban szikra keletkezik, ami meggyújthatja a port vagy a gőzöket.
- c) **Az elektromos szerszám használata közben ne engedje közel a gyerekeket vagy bámészkodókat.** Ha eltérlik figyelmét, elveszítheti az ellenőrzést a szerszám fölött.

### 2) ELEKTROMOS BIZTONSÁG

- a) **Az elektromos kéziszerszám dugasza meg kell, hogy feleljen a hálózati csatlakozójzat kialakításának.** Soha, semmilyen módon ne változtassa meg a csatlakozódugaszt. A földelt kéziszerszámokkal soha ne használjon adapter dugaszt. Az eredeti (módosítatlan) csatlakozó és a megfelelő fali dugaljak használata csökkentik az áramütés kockázatát.
- b) **Ügyeljen, hogy teste ne érintkezzék földelt felületekkel, például csövezetékekkel, radiátorokkal, hűtőszekrénnel.** Ha teste földelt felülettel érintkezik, az növeli az elektromos áramütés veszélyét.
- c) **Soha ne engedje, hogy az elektromos szerszámok megázzanak, ill. azokat nedvesség érje.** Ha víz kerül az elektromos szerszámba, az növeli az elektromos áramütés veszélyét.
- d) **Óvatosan kezelje a tápkábelt. Az elektromos kéziszerszámot soha ne**

**vigye és ne húzza a kábelnél fogva, és a dugaszt ne a kábelnél fogva húzza ki az aljzatból.** Óvja a kábelt a hőtől, olajtól, éles szegletektől, illetve mozgó alkatrészekről. A sérült vagy összegabalyodott kábel növeli az elektromos áramütés veszélyét.

- e) **Ha a szabadban használja az elektromos szerszámot, kültéri használatra alkalmas hosszabbítókábelt vegyen igénybe.** A kültéri használatra alkalmas hosszabbítókábellel csökkentheti az elektromos áramütés veszélyét.
- f) **Ha az elektromos szerszám nedves helyen való használata elkerülhetetlen, alkalmazzon Fi-relével védett áramforrást.** A Fi-relé használata csökkenti az elektromos áramütés veszélyét.

### 3) SZEMÉLYI BIZTONSÁG

- a) **Soha ne veszítse el éberségét, figyeljen oda arra, amit csinál, és használja a józan eszét, ha elektromos szerszámmal dolgozik.** Ne dolgozzon elektromos szerszámmal, ha fáradt, kábítószert vagy alkoholt fogyasztott, illetve gyógyszer hatása alatt áll. Elektromos szerszám használata közben egy pillanatnyi figyelmetlenség is súlyos személyi sérüléshez vezethet.
- b) **Használjon egyéni védőfelszerelést. Mindig viseljen védőszemüveget.** A körülményeknek megfelelő védőfelszerelés használata, például a porálarc, biztonsági csúszásmentes cipő, védősisak vagy fülvédő csökkenti a személyi sérülés veszélyét.
- c) **Előzze meg a szerszám nem szándékos beindítását. Ellenőrizze, hogy a szerszám kapcsolója a ki állásban van-e, mielőtt a hálózatra vagy akkumulátorra kapcsolja, illetve kézbe veszi a szerszámot.** Ha a szerszámot úgy cipeli, hogy az ujjja a kapcsolón van, ill. olyan szerszámot helyez áram alá, amely be van kapcsolva, balesetet okoz(hat).
- d) **Távolítsa el a beállításához használt kulcsot vagy fogót, mielőtt bekapcsolja az elektromos szerszámot.** A forgó alkatrészre illesztve maradt fogó vagy kulcs személyi sérülést okozhat.
- e) **Ne végezzen olyan mozdulatokat, amelyek kibillenthetik egyensúlyából.** Mindig szilárd felületen álljon, és ügyeljen,

ne veszítse el egyensúlyát. Így jobban tudja uralni a szerszámot váratlan helyzetekben.

- f) **Öltözzön megfelelően. Ne viseljen laza ruházatot vagy ékszert. Haját, ruháját és kesztyűjét tartsa távol a mozgó alkatrészekről.** A laza öltözk, az ékszerek vagy a hosszú haj beleakadhat a mozgó alkatrészekbe.
- g) **Ha az adott eszközhöz porelszívó vagy porgyűjtő is tartozik, akkor győződjön meg arról, hogy ezeket megfelelően csatlakoztatta, ill. ezek megfelelően működnek.** A por összegyűjtésével vagy elszívásával elkerülhetők a porral összefüggő veszélyek.

### 4) ELEKTROMOS SZERSZÁMOK HASZNÁLATA ÉS KARBANTARTÁSA

- a) **Ne erőltesse túl az elektromos kéziszerszámot. A célnak megfelelő elektromos szerszámot alkalmazza.** A megfelelő elektromos szerszámmal jobban és biztonságosabban dolgozhat, mert azt kifejezetten az adott feladatra tervezték.
- b) **Ne használja az elektromos szerszámot, ha a kapcsolóval nem lehet ki- és bekapcsolni.** A hibás kapcsolóval rendelkező elektromos szerszámok használata veszélyes, az ilyen készüléket meg kell javíttatni.
- c) **A súlyos személyi sérüléssel járó kockázatok elkerülése érdekében kapcsolja ki a szerszámot és válassza le az áramforrásról, mielőtt valamilyen beállítást végezne tartozékot cserélne vagy eltávolítaná.** Ezekkel a megelőző biztonsági intézkedésekkel csökkentheti a szerszám véletlen beindításának veszélyét.
- d) **A nem használt elektromos szerszámot tárolja olyan helyen, ahol a gyerekek nem érhetik el; és ne engedje, hogy azt olyan személyek használják, akik a szerszám használatát és ezen utasításokat nem ismerik.** Gyakorlatlan felhasználó kezében az elektromos szerszám veszélyt jelent.
- e) **Fordítson gondot az elektromos szerszám karbantartására. Ellenőrizze, hogy a mozgó alkatrészek igazítása megfelelő-e, illetve nem szorulnak-e, valamint ellenőrizze az alkatrészeket törésre és más olyan sérülésekre, amelyek befolyásolhatják az elekt-**

romos eszköz működését. Ha sérült a szerszám, használat előtt javíttassa meg. A nem megfelelően karbantartott elektromos szerszámok sok balesetet okoznak.

- f) **A vágószerszámok mindig tiszták és élesek legyenek.** A megfelelően karbantartott éles vágószerszám kisebb valószínűséggel szorul be, és jobban kontrollálható.
- g) **Az elektromos szerszámot, tartozékokat és szerszám befogókat a használati utasításnak megfelelően használja, a munkakörülmények és az elvégzendő feladat figyelembe vételével.** Az elektromos szerszám rendeltetésétől eltérő használata veszélyhelyzetet teremthet.
- 5) **SZERVIZ**
- a) **A szerszámot képzett szakemberrel szervizeltesse, és csak eredeti cseralkatrészeket használjon fel.** Ezzel biztosíthatja az elektromos kéziszerszám folyamatos biztonságos működését.

## További speciális biztonsági szabályok fúrókhoz

- **Viseljen fülvédőt.** A zaj halláskárosodást okozhat.
- **Használja a szerszámhoz mellékelt oldalfogantyút.** A szerszám feletti uralom elvesztése személyi sérüléssel végződhet.
- **Az elektromos szerszámot csak a szigetelt fogantyújánál tartsa, ha azzal olyan műveletet végez, amelynél a tartozék rejtett kábeleket vagy a készülék saját kábelét vághatná el.** Az "élő" (áram alatt lévő) vezetékkel való érintkezés elektromossá teheti a szerszám csupaszfémrészeit, és a kezelő áramütést szenvedhet.
- **Használjon leszorítót vagy más célszerű módszert a munkadarab szilárd felületre való rögzítéséhez.** A munkadarab közben tartása vagy a saját testéhez való szorítása nem megbízható módszer, így könnyen elveszítheti a gép feletti uralmat.
- **Hordjon biztonsági védőszemüveget vagy más alkalmas szemvédő eszközt.** Fúrás közben szilánkok szabadulhatnak el. A repülő törmelékek maradandó szemkárosodást okozhatnak.

- **A fúráshoz használt fúrófejek és szerszámok a művelet közben felforrósodhatnak.** Hordjon védőkesztyűt, ha meg szeretné érinteni őket.
- **A fogantyúkat tartsa szárazon, tisztán, olaj- és zsírmentesen; gumikesztyű viselése ajánlott.** Így jobban tudja uralni a szerszámot.

## Maradványkockázat

A következő kockázatok minden fúró használatával együtt járnak:

- A szerszám forgórészének vagy felforrósodott részeinek megérintése miatti sérülés.

A vonatkozó biztonsági előírások alkalmazása, és a védőeszközök használata ellenére bizonyos maradványkockázatokat nem lehet elkerülni. Ezek a következők:

- Halláskárosodás
- Ujjak becsípődése a tartozékok cseréjénél
- A por belélegzéséből eredő egészségügyi kockázat fagegmunkálásnál.
- A repülő törmelék által okozott személyi sérülés veszélye.
- A tartós használat által okozott személyi sérülés veszélye.

## A szerszám jelzései

A szerszámon a következő piktogramok találhatóak:



Használat előtt olvassa el a kezelési útmutatót.

## GYÁRTÁSI IDŐ KÓDJÁNAK FELTÜNTETÉSI HELYE (1. ÁBRA)

A dátumkód (f) az eszköz házán található - ez tartalmazza a gyártás évét is.

Példa:

2010 XX XX  
Gyártás éve

## A csomagolás tartalma

A csomag a következőket tartalmazza:

- 1 Fúró
  - 1 Tokmánykulcs (DWD112)
  - 1 Használati utasítás
  - 1 Robbantott ábra
- Ellenőrizze a szerszámot, annak alkatrészeit és tartozékait olyan sérülésekre, amelyek a szállítás során keletkezettek.

- Szánjon időt a használati utasítás alapos áttanulmányozására és megértésére mielőtt használná a szerszámot.

## Leírás (1. ábra)



**FIGYELMEZTETÉS:** Soha se módosítsa az elektromos szerszámot és annak alkatrészeit. Anyagi kárt vagy személyi sérülést okozhat.

- Sebességfokozat-váltós bekapcsoló billentyű
- Blokkoló gomb
- Írányváltó kapcsoló
- Tokmány
- Főfogantyú

## RENDELTETÉS

Ezeket a nagy igénybevételre tervezett V.S.R. fúrókat a professzionális szerszámhasználóknak terveztük.

**NE** használja nedves környezetben, illetve gyúlékony folyadékok vagy gázok jelenlétében.

Ezeket a nagy igénybevételre tervezett fúrókat a professzionális szerszámhasználóknak terveztük.

**NE** engedjen gyermekeket a szerszám közelébe. Ha a szerszámot kevésbé gyakorlott személy használja, akkor az ilyen személy gép-használatát felügyelni kell.

## Elektromos biztonság

Az elektromotort egy feszültségtartományra tervezték. Mindig ellenőrizze, hogy a szerszám adattábláján megadott feszültség egyezik-e a hálózati feszültséggel.



Az Ön DeWALT szerszáma az EN 60745 szabványnak megfelelő kettős szigeteléssel van ellátva, ezért nincs szükség földelő vezetékre.

Ha a tápkábel sérült, ki kell cserélni a DeWALT szervizhálózatban beszerezhető speciális kábelre.

## Hosszabbító kábel használata

Ha hosszabbító kábelt kell használnia, akkor az adott szerszám paramétereinek megfelelő jóváhagyott hosszabbítót használjon (lásd

a műszaki adatokat). A vezető minimális keresztmetszete: 1,5 mm<sup>2</sup>; maximális hossza: 30 m.

Ha kábeldobot használ, akkor mindig teljesen tekerje le a kábelt.

## ÖSSZESZERELÉS ÉS BEÁLLÍTÁS



**FIGYELMEZTETÉS:** A sérülés veszélyének csökkentésére kapcsolja ki a gépet, és csatlakoztassa le az áramforrásról tartozékcsere, a beállítások módosítása vagy javítás előtt. Ellenőrizze, hogy a kapcsológomb OFF (Ki) állásban van-e. Az esz-köz véletlenszerű beindulása bal- esetet okozhat.

## MŰKÖDÉS

### Használati tanácsok



**FIGYELMEZTETÉS:** Mindig tartsa be a biztonsági utasításokat és tartsa be a vonatkozó előírásokat/jogszabályokat.



**FIGYELMEZTETÉS:** A súlyos személyi sérüléssel járó kockázatok elkerülése érdekében kapcsolja ki a szerszámot és válassza le az áramforrásról, mielőtt valamilyen beállítást végezne tartozékot cserélne vagy eltávolítaná.

### Helyes kéztartás (1., 3. ábra)



**FIGYELMEZTETÉS:** A súlyos személyi sérülés elkerülése érdekében **MINDIG** a 3. ábrán a bemutatott helyes kéztartást alkalmazza.



**FIGYELMEZTETÉS:** A súlyos személyi sérülés elkerülése érdekében **MINDIG** tartsa szorosan a szerszámot, nehogy megugorjon.

A helyes kéztartásban egyik keze a szerszám alatt, a másik pedig a főfogantyún (e) van.

### Kapcsolók (1., 2. ábra)

A szerszám elindításához nyomja le a kapcsolóbillentyűt. A fúró leállításához engedje föl a billentyűt.



A fokozatváltó kapcsoló (a) segítségével szabályozhatja a fűrő sebességét—minél jobban lenyomja a kapcsolót, annál nagyobb lesz a fűrő sebessége.

Folyamatos működtetéshez nyomja meg és tartsa lenyomva a billentyűt, nyomja le a reteszelő gombot (b), majd engedje el a billentyűt.

**MEGJEGYZÉS:** Alacsonyabb sebességgel kezdjen fúrni, ha a fúrás helyét nem pontosztá ki, fémet, műanyagot vagy kerámiát fúr, vagy csavarozási műveletet végez. A magasabb sebesség alkalmasabb fa és forgácslap fúrására, illetve csiszoló és polírozó tartozékok használatához.

Az irányváltó kart (c) használhatja a szár kivételére szűk furatoknál, vagy csavarok kihajtására. A kapcsolóbillentyű fölött található. A motor forgásának megfordításához **ELŐSZÖR** engedje föl a kapcsolót, és aztán tolja a kart jobbra. A visszahajtási művelet befejeztével állítsa vissza a kart az előre irányba.

A folyamatos működésre állított szerszámot úgy állítsa le, hogy röviden megnyomja a kapcsolót, majd felengedi. Mindig kapcsolja ki a szerszámot, ha befejezte a munkát, illetve mielőtt kihúzná a konnektorból.

## Fúrás



**FIGYELMEZTETÉS: A személyi sérülést okozó kockázatok csökkentése érdekében, MINDIG fogja be vagy szorosan szorítsa le, rögzítse a munkadarabot. Ha vékony munkadarabot fúr ki, akkor helyezzen mögé fa-alátétet, hogy megelőzze a károkat.**

1. Csak éles fűrőfejet használjon. **FÁHOZ** használjon csavarmenetes, lapos fűrőszárat, spirálfűrőt vagy koronafűrőt. **FÉMHEZ** használjon nagy sebességű acél csavarmenetes fűrőszárat vagy koronafűrőt.
2. A fűrőfejet mindig csak annak tengelyével egyező irányból nyomja. Használjon elég nyomást, hogy a fűrőfej dolgozhasson, de ne nyomja túlzott erővel, hogy a motort leállítsa vagy a fűrőfejet tönkretégye.
3. Tartsa a szerszámot két kézzel, hogy megakadályozza a fűrőgép elfordulását.
4. **HA A FÚRÁS LEÁLL,** azt rendszerint a túlterhelés vagy a nem megfelelő hasz-

nálat okozza. **AZONNAL ENGEDJE FEL A BEKAPCSOLÓ BILLENTYŰT** és távolítsa el a fűrőfejet a munkadarabtól, hogy megállapíthassa a leállás okát. **NE KAPCSOLGASSA KI- ÉS BE A BEKAPCSOLÓ BILLENTYŰT, HOGY MEGPRÓBÁLJA AZZAL A FÚRÁST ÚJRA ELINDÍTANI EGY LEÁLLÁSNÁL — EZ TÖNKRETEHETI A FÜRŐGÉPET.**

5. A leállások minimalizálása és az anyag kitérésének csökkentése érdekében (a nagy nyomás miatt) csökkentse a nyomást a fűrőfejre és mozgassa azt ki- és be a furatban, annak kiszélesítéséhez.
6. Ne kapcsolja le a motort, ha azt a kifúrt furatból szeretné kivenni. Így megakadályozhatja a beszorulást.
7. A változtatható sebességű fűrőgépeknél nem kell a furatot megütni. Használja a fűrőgépet alacsony sebességgel a furat megkezdéséhez, majd nyomja a bekapcsoló billentyűt erősebben a szerszám felgyorsításához, ha a furat már elég mély ahhoz, hogy a fűrőfej nem jöhet ki belőle.

## FÉMEK FÚRÁSA

Alacsony sebességgel kezdjen fúrni, és utána növelje a teljesítményt miközben egyenletesen nyomja a szerszámot. A furatból folyamatosan, egyenletesen kifolyó fémforgács jelzi a megfelelő fúrási sebességet. Fémfúráshoz használjon hűtőfolyadékot. Kivételt képez az öntöttvas és a bronz, ezeket szárazon kell fúrni.

**MEGJEGYZÉS:** Nagy átmérőjű [5/16" (8 mm) - 1/2" (13 mm)] furatokat könnyebben lehet készíteni acélban, ha először egy kisebb furatot [5/32" (4 mm) - 3/16" (5 mm)] készít.

## FA FÚRÁSA

Alacsony sebességgel kezdjen fúrni, és utána növelje a teljesítményt miközben egyenletesen nyomja a szerszámot. Fába ugyanazzal a fűrőszárral lehet fúrni, mint fémben. Ezek a száruk túlmelegedhetnek, hacsak nem húzza ki gyakran, hogy kitakarítsa a forgácsot a furatból. A hasadásra hajlamos munkadarabot egy fadarabbal kell alátámasztani.

## Kulcsmentes tokmány – DWD112S, DWD115S (4-6. ábra)

A DWD112S és DWD115S típusok kulcsmentes tokmánya (d) kényelmesebb használatot biztosít. Fűrőszár vagy más tartozék befogásához kövesse a következő lépéseket.

1. Markolja meg egyik kezével a tokmány hátsó részét, a másikkal pedig forgassa az első részt az óramutató járásával ellentétes irányba a 4. ábra szerint. Fordítsa a tokmányt annyira, hogy a szükséges tartozék beférjen.
2. Illessze be a fűrészárát vagy más tartozékot kb. 3/4" (19 mm) mélyen a tokmányba, majd erősen szorítsa meg az első rész óramutató járásával megegyező irányba forgatásával. Amikor a tokmány majdnem elég szoros, kattogást fog hallani. 4–6 kattanás után a tokmány már eléggé rászorul a tartozékra.
3. Ha a tartozékot ki szeretné venni, akkor ismétlje meg a fenti 1. lépést.



**FIGYELMEZTETÉS:** Soha ne próbálja a csavarozófejet (vagy bármely más tartozékot) úgy befogni, hogy a befogópófát az egyik kézzel tartja, miközben bekapcsolja a szerszámot. Ez a szerszám meghibásodását és/vagy személyi sérülést okozhat.

### **KULCSMENTES TOKMÁNY LESZERELÉSE (5. ÁBRA)**

Szorítsa rá a tokmányt egy 1/4" (6 mm) vagy nagyobb méretű imbuszkulcsra (nem tartozék). Gumikalapáccsal vagy fadarabbal üsse meg erősen az óramutató járásával ellentétes irányba. Így annyira meglazíthatja a tokmányt, hogy utána kézzel lecsavarhatja.

### **KULCSMENTES TOKMÁNY FELSZERELÉSE (6. ÁBRA)**

Csavarja rá a tokmányt amennyire tudja puszta kézzel. Szorítsa rá a tokmányt egy 1/4" (6 mm) vagy nagyobb méretű imbuszkulcs rövidebb végére (nem tartozék), ütögesse a hosszabb véget az óramutató járásával megegyező irányba.

### **Kulcsos tokmány – DWD112 (7., 8. ábra)**

A DWD112 készüléken kulcsos tokmány található (d). Fűrészár vagy más tartozék befogásához kövesse a következő lépéseket.

1. Nyissa szét a befogópófákat, és illessze a szár tövét kb. 3/4" (19 mm) mélységben

a tokmányba. Kézzel szorítsa meg a tokmány gyűrűjét.

2. Illessze a tokmány kulcsot a tokmány oldalán lévő valamennyi nyílásba, és az óramutató járásának megfelelő irányba forgassa. Fontos, hogy a tokmány megszorításánál mind a három furatot használja.

A szár kilazításához forgassa a tokmányt óramutató járásával ellentéző irányba egyetlen furat használatával, majd kézzel lazítsa tovább a tokmányt.

### **KULCSOS TOKMÁNY LESZERELÉSE (7. ÁBRA)**

Szorítsa rá a tokmányt egy 1/4" (6 mm) vagy nagyobb méretű imbuszkulcsra (nem tartozék). Gumikalapáccsal vagy fadarabbal üsse meg erősen az óramutató járásával ellentétes irányba az imbuszkulcsot. Így annyira meglazíthatja a tokmányt, hogy utána kézzel is lecsavarhatja.

### **KULCSOS TOKMÁNY FELSZERELÉSE (8. ÁBRA)**

Csavarja rá a tokmányt amennyire tudja puszta kézzel. Szorítsa rá a tokmányt egy 1/4" (6 mm) vagy nagyobb méretű imbuszkulcs (nem tartozék) rövidebb végére, ütögesse gumikalapáccsal a hosszabb véget az óramutató járásával megegyező irányba.

## **KARBANTARTÁS**

Az Ön DeWALT elektromos kéziszerszámát minimális karbantartás melletti tartós munkavégzésre terveztük. A folyamatos kielégítő működés feltétele a megfelelő gondozás és rendszeres tisztítás.



**FIGYELMEZTETÉS:** A sérülés veszélyének csökkentésére kapcsolja ki a gépet, és csatlakoztassa le az áramforrásról tartozékcserére, a beállítások módosítása vagy javítás előtt. Ellenőrizze, hogy a kapcsológomb OFF (Ki) állásban van-e. Az eszköz véletlenszerű beindulása bal esetet okozhat.

### **Motorkefék**

A DeWALT továbbfejlesztett szénkeferendszert használ, amely automatikusan leállítja

a fúrót, ha a kefék elkopnak. Ezzel megelőzhető a motor súlyos károsodása. Új szénkefe szettek vásárolhatók minden DEWALT szervizközpontban. Mindig az eredetivel azonos cserealkatrészeket használjon.



## KENÉS

Elektromos szerszáma nem igényel kiegészítő kenést.



## Tisztítás



**FIGYELMEZTETÉS:** Fúvassa le a szerszámról és fúvassa ki a szerszám belsejéből sűrített levegővel a szennyeződésekét, amint a szellőzőnyílások környékén port lát. A művelet végzésekor viseljen professzionális védőszemüveget és porvédő álarcot.



**FIGYELMEZTETÉS:** Soha ne használjon oldószert vagy más erős vegyszert a szerszám nem fémes alkatrészeinek tisztítására. Az ilyen vegyszerek meggyengíthetik ezen alkatrészek anyagait. Csak vizes vagy enyhe mosószeres textíliát használjon. Soha ne engedje, hogy a szerszám belsejébe folyadék jusson; a szerszám semmilyen részét ne merítse folyadékba.

## Opciók tartozékok



**FIGYELMEZTETÉS:** Minthogy a DEWALT, által kínálttól eltérő tartozékokat nem tesztelték a készülékkel, ezek használata veszélyes lehet. A sérülés veszélyének csökkentése érdekében csak a DEWALT által ajánlott tartozékokat használja ezzel a termékkel.

A megfelelő tartozékokkal kapcsolatos további tájékoztatásért forduljon kereskedőjéhez.

## Környezetvédelem



Elkülönítve gyűjtendő. A termék nem kezelhető normál háztartási hulladékként.

Ha egy nap úgy találja, hogy az Ön DEWALT készüléke cserére szorul vagy a továbbiakban nincs rá szüksége, ne dobja ki a háztartási hulladékkal együtt. Gondoskodjék elkülönített kezeléséről.



A használt termékek és a csomagolás elkülönített kezelése lehetővé teszi az anyagok újrahasznosítását. Az újrafelhasznált anyagok alkalmazása segít megelőzni a környezetszennyezést és csökkenti a nyersanyagszükségletet.

A helyi rendelkezések intézkedhetnek az elektromos termékek háztartási hulladéktól elkülönített gyűjtéséről a helyi hulladékgyűjtő helyeken, illetve olyan értelemben, hogy a helyi kereskedőnek kell gondoskodnia a termék visszavételéről új termék vásárlásakor.

A DEWALT lehetőséget biztosít a DEWALT termékek gyűjtésére és újrafeldolgozására, ha azok elérték élettartamuk végét. E szolgáltatás igénybevételéhez kérjük, vigye vissza a terméket bármely márkaszervizünkbe, ahol vállalatunk képviselőjében gondoskodnak annak elkülönített összegyűjtéséről.

Az Önhöz legközelebbi szerződéses szervizképviselőt helyéről a DEWALT képviselőtnél érdeklődhet a használati utasításban megadott elérhetőségen. Emellett a szerződött DEWALT szervizek listája, illetve az eladásutáni szolgáltatásaink és azok elérhetőségének részletes ismertetése a következő internetes címen megtalálható: [www.2helpU.com](http://www.2helpU.com).

## DeWALT JÓTÁLLÁSI FELTÉTELEK

Gratulálunk Önnek ennek az értékes DeWALT készülék megvásárlásához. Fogyasztók részére értékesített termékeinkre **12 hónap időtartamú jótállást vállalunk.**

A jótállás a fogyasztó jogszabályból eredő jogait nem érinti.

- 1) A Stanley Black & Decker Hungary Kft. a jótállás, kellék- és termékszavatosság keretében végzett javításokat vagy a termék kicserélését 19/2014. (IV.29.) NGM rendelet és a 151/2003. (IX.22.) Kormányrendelet szerint végzi a jótállási idő, illetve a kellék- és termékszavatossági jogok érvényesíthetőségének teljes időtartama alatt.
  - a) A fogyasztó jótállási igényét a jótállási jeggyel érvényesítheti, ezért kérjük azt őrizze meg.
  - b) Vásárláskor a forgalmazónak (kereskedőnek) a jótállási jegyen fel kell tüntetnie a fogyasztási cikk azonosításra alkalmas megnevezését, típusát, gyártási számát, továbbá – amennyiben van ilyen – azonosításra alkalmas részeinek meghatározását, illetve a fogyasztó részére történő átadásának időpontját. A jótállási jegyet a forgalmazó (kereskedő) nevében eljáró személynek alá kell írnia és a kereskedés azonosítására alkalmas tartalmú (minimum cégnev, üzlet címe) bélyegzővel olvashatóan le kell bélyegezni. Kérjük, kísérje figyelemmel a jótállási jegy megfelelő érvényesítését, mivel a kijelölt szervizeknél a jótállási igény csak érvényes jótállási jeggyel érvényesíthető. Amennyiben a jótállási jegy szabálytalanul került kiállításra, jótállási igényével kérjük forduljon a terméket az Ön részére értékesítő partnerünkhöz (kereskedőhöz). A jótállási jegy szabálytalan kiállítása vagy a fogyasztó rendelkezésére bocsátás elmaradása nem érinti a jótállási érvényességét. Kérjük, hogy a jótállási jegyen kívül a nyugtát vagy számlát is szíveskedjen megőrizni a gyorsabb és hatékonyabb ügyintézés érdekében, mert a szerződés megkötése az ellenérték megfizetését igazoló bizonylattal is bizonyítható.
  - c) Elvesztett jótállási jegyet csak a fogyasztói szerződés létrejöttét igazoló nyugta vagy számla ellenében tudunk pótolni!
- 2) **Nem terjed ki a jótállás:**
  - a) amennyiben a hiba oka rendeltetésellenes, illetve a mellékelt magyar nyelvű használati kezelési útmutatóban foglaltaktól eltérő használat, átalakítás, szakszerűtlen kezelés, helytelen tárolás, elemi kár vagy egyéb a vásárlás után a fogyasztó érdekkörében keletkezett ok miatt következik be;
  - b) azon alkatrészekre, amelyek esetében a meghibásodás a jótállási időn belüli rendeltetészerű használat mellett az alkatrészek természetes elhasználódása, kopása miatt következett be (így különösen: fűrészlap, fűrészlap, gyalukés, meghajtósíj, csapágyak, szénkefe, csillagkerék);
  - c) a készülék túlterhelése miatt jelentkező hibákra, amelyek a hajtómű meghibásodásához, vagy egyéb ebből adódó károkhöz vezetnek;
  - d) a termék nem hivatalos szervizben történt javításából eredő hibákra;
  - e) az olyan károsodásokra, amelyek nem eredeti Black & Decker kiegészítő készülékek és tartozékok használatából adódnak **amennyiben a szakszerviz bizonyítja, hogy a hiba a fenti okok valamelyikére vezethető vissza.**
- 3) A fogyasztó a javítás vagy csere iránti igényét a jótállási időn belül a kereskedőnél, illetve javítás iránti igényét a jótállási jegyen feltüntetett javítószolgálatnál is érvényesítheti. Termékszavatossági igényét kérjük a jótállási jegyen feltüntetett gyártórnak vagy forgalmazónak szíveskedjen bejelenteni.
  - a) Nem számít bele a jótállási időbe a javítási időnek az a része, amely alatt a fogyasztó a terméket nem tudta rendeltetészerűen használni.
  - b) A terméknek a kicseréléssel vagy javítással érintett részére a jótállási idő újból kezdődik.
  - c) Ha a fogyasztási cikk a vásárlástól (üzembe helyezéstől) számított három munkanapon belül meghibásodik, a fogyasztó ezen időtartamon belül kérheti annak kicserélését feltéve, hogy a meghibásodás a rendeltetészerű használatot akadályozza.

A hiba fennállásának, vagy a rendeltetészerű használatot akadályozó mérték megállapításához a kereskedő kérheti a szakszerviz közreműködését.

- d) Amennyiben a jótállási igény bejelentését követően a kereskedő az igény teljesíthetőségéről azonnal nem tud nyilatkozni, úgy öt munkanapon belül kell értesítenie a fogyasztót az álláspontjáról.
  - e) Ha a javítás vagy a csere nem lehetséges, a fogyasztó választása szerint műszakilag és értékében hasonló készülék kerül felajánlásra, vagy a vételár arányos leszállítására kerül sor, avagy visszafizetésre kerül a vételár.
  - f) A termék hibája miatt a fogyasztó a forgalmazótól is követelheti a hiba kijavítását vagy a termék kicserélését a forgalomba hozatalától számított két év elteltéig (termékszavatosság).
- 4) A jótállás alapján történő javítás során a forgalmazónak, illetve a javítószolgálatnak (kereskedőnek) törekednie kell arra, hogy a javítást legfeljebb 15 napon belül megfelelő minőségben elvégezze, elvéggeztesse.

A jótállás keretébe tartozó javítás vagy csere esetén a forgalmazó, illetve a javítószolgálat a jótállási jegyen köteles feltüntetni:

- a javítás iránti igény bejelentésének és a javításra történő átvételi időpontját,
- a hiba okát és a javítás módját;
- a termék fogyasztó részére történő visszaadásának időpontját,
- a kicserélés tényét és időpontját.

### A termék meghibásodása esetén a fogyasztót az alábbi jogok illetik meg:

Elsősorban - választása szerint - javítást vagy kicserélést követelhet. A csereigény akkor megalapozott, ha a termék a forgalmazónak okozott jelentős kényelmetlenség nélkül, megfelelő minőségben és észszerű határidőn belül, értékcsökkenés nélkül nem javítható ki, vagy nem kerül kijavításra.

Ha az előírt módon történő javításra, illetve kicserélésre vonatkozó kötelezettségének a forgalmazó nem tud eleget tenni, a fogyasztó - választása szerint - a vételár arányos leszállítást igényelheti, a hibát a forgalmazó költségére maga kijavíttathatja, vagy elállhat a szerződéstől (a hibás áru visszaszolgáltatásával egyidejűleg kérheti a nyugtán vagy számlán feltüntetett bruttó vételár visszatérítését). Jelentéktelen hiba miatt elállásnak nincs helye!

Kérjük, hogy a hiba felfedezését követő legrövidebb időn belül szíveskedjen azt a szervizben vagy a forgalmazónál bejelenteni. A javítást vagy kicserélést - a dolog tulajdonságaira és a fogyasztó által elvárható rendeltetésére figyelemmel - megfelelő határidőn belül, a fogyasztó érdekeit kímélve kell elvégezni.

Gyártó: Black & Decker Europe, 210 Bath Road, Slough, Berkshire, SL13YD, Egyesült Királyság	Forgalmazó: Stanley Black & Decker Hungary Kft 1016. Budapest, Mészáros u. 58/B
---	--

**Fogyasztói jogvita esetén a fogyasztó a megyei (fővárosi) kereskedelmi és iparkamarák mellett működő békéltető testület eljárását is kezdeményezheti!**

### ÖNKÉNTES KÖTELEZETTSÉGVÁLLALÁS:

#### 30 napos cseregarancia:

Amennyiben egy DeWALT termék jelentős részét (motor, állórész, forgórész, elektronika) illetően a teljesítéstől számított **3 munkanapon túl, de 30 naptári napon belül** meghibásodást észlel, majd ezt követően a szakszervizünk megállapítja, hogy a készülék meghibásodásának oka gyártási eredetű, abban az esetben a hibás termék kijavítása helyett - kérésére - azt azonos típusú, hibátlan készülékre kicseréljük.

#### 12 hónapos ingyenes átvizsgálás és szerviz:

A teljesítéstől számított 12 hónapon belül kérésére a szakszerviz a terméket térítésmentesen átvizsgálja. Önnek csak a karbantartáshoz felhasznált, a természetes elhasználódás, kopás vagy egyéb nem gyártási eredetű hiba miatt kicserélt alkatrészek árát kell megfizetni, a munkát térítésmentesen elvégezzük.

**Kereskedő által a vásárlással egyidejűleg kitöltendő**

Kereskedő neve és címe:

.....

A fogyasztási cikk megnevezése:.....

Típusa:.....

Gyártási száma:.....

Szerződéskötés és a termék fogyasztó részére történő átadásának

dátuma:.....

..... P.H.

aláírás

**Kereskedő által kitöltendő kicserélés esetén**

A fogyasztó a hibás terméket valamennyi tartozékával átadta.

A kicserélés időpontja:..... P.H.

aláírás

A hibátlan terméket átvettem.

A kicserélt új termék átvételének időpontja:.....

.....

**fogyasztó aláírása**

**Kijavítás esetén a szervíz tölti ki:**

**1. javítás**

A kijavítás iránti igény bejelentésének és a kijavításra átvétel időpontja:

.....

A bejelentett hiba oka és a kijavítás módja:

.....

A fogyasztó részére történő visszaadás időpontja:

.....

Amennyiben a termék nem javítható, a csereigény alapos:

igen / nem (aláhúzással jelölendő)

..... P.H.

aláírás

**3. javítás**

A kijavítás iránti igény bejelentésének és a kijavításra átvétel időpontja:

.....

A bejelentett hiba oka és a kijavítás módja:

.....

A fogyasztó részére történő visszaadás időpontja:

.....

Amennyiben a termék nem javítható, a csereigény alapos:

igen / nem (aláhúzással jelölendő)

..... P.H.

aláírás

**2. javítás**

A kijavítás iránti igény bejelentésének és a kijavításra átvétel időpontja:

.....

A bejelentett hiba oka és a kijavítás módja:

.....

A fogyasztó részére történő visszaadás időpontja:

.....

Amennyiben a termék nem javítható, a csereigény alapos:

igen / nem (aláhúzással jelölendő)

..... P.H.

aláírás

**4. javítás**

A kijavítás iránti igény bejelentésének és a kijavításra átvétel időpontja:

.....

A bejelentett hiba oka és a kijavítás módja:

.....

A fogyasztó részére történő visszaadás időpontja:

.....

Amennyiben a termék nem javítható, a csereigény alapos:

igen / nem (aláhúzással jelölendő)

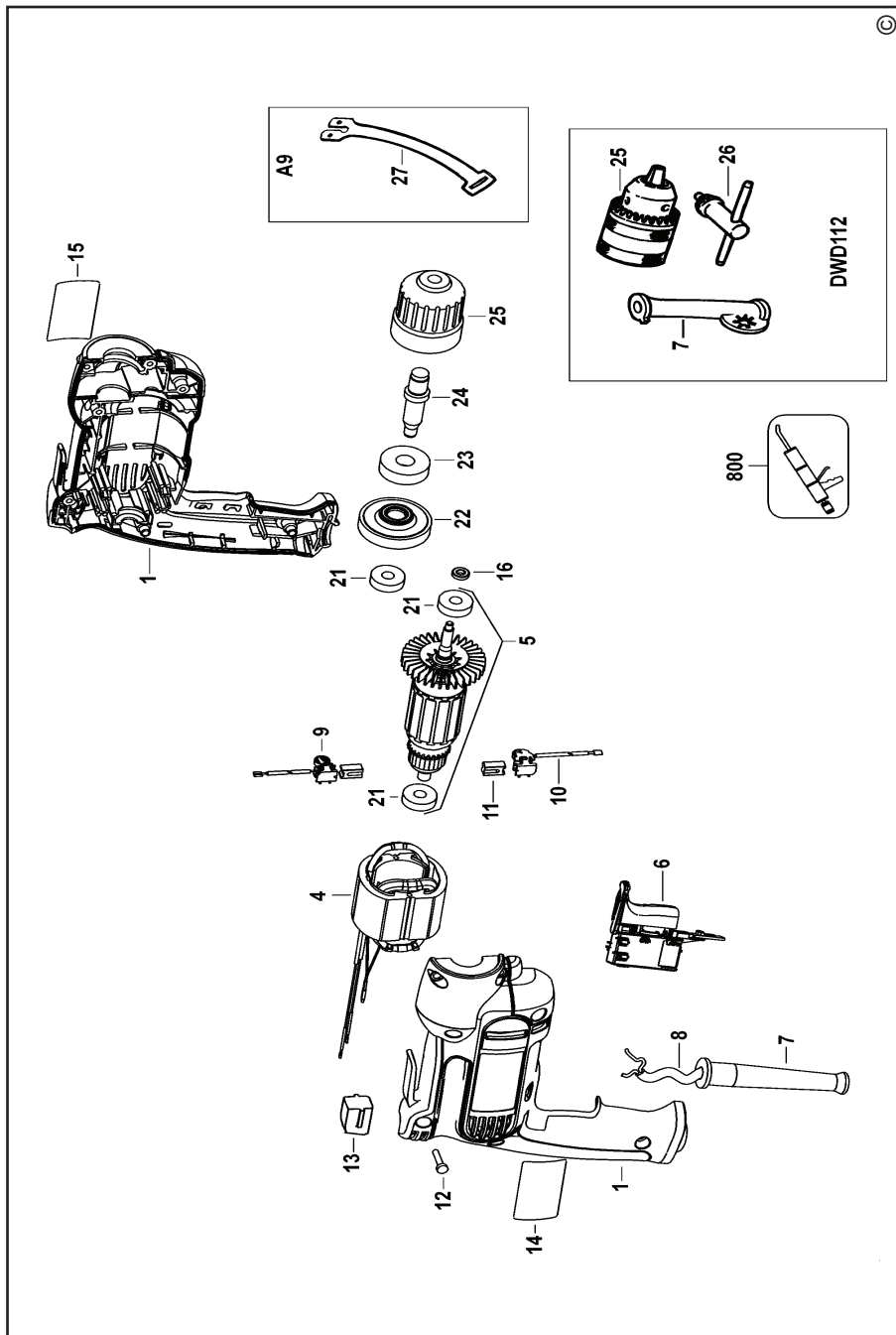
..... P.H.

aláírás

<b>Stanley Black&amp;Decker Hungary Kft kereskedelmi képviselő</b>			
		<b>Tel.</b>	<b>Fax.</b>
<b>Iroda</b>	<b>1016 Bp. Mészáros u 58/b.</b>	<b>214-05-61 403-65-33</b>	<b>214-69-35</b>

<b>Központi Márkaszerviz</b>			
		<b>Tel/fax</b>	
		<b>Szervizvezető: Buga Sándor</b>	
<b>Rotel Kft. DeWALT Márkaszerviz</b>	<b>1163 Bp. (Sashalom) Thököly út 17.</b>	<b>403-22-60, 404-00-14, 403-65-33</b>	<b>service@rotelkft.hu www.rotelkft.hu</b>

Város	Szervizállomás	Cím	Telefon	Kapcs.
Cegléd	Megatool Kft.	2700, Széchenyi út 4.	53/311-284	<b>Nagy Balázs</b>
Debrecen	Spirál-szerviz kft	4025, Nyugati út 5-7.	52/443-000	<b>Magyar János</b>
Dorog	Tolnai Szerszám Kft.	2510, István Király út 18.	33/431-679	<b>Tolnai István</b>
Dunaújváros	Euromax	2400, Kisdobos u. 1-3.	25/411-844	<b>Bartus Ferencné</b>
Győr	Élgép 2000 Kft.	9024, Kert u. 16.	96/415-069	<b>Érsek Tibor</b>
Hajdúböszörmény	Vill-For Szerviz Bt	4220, Balthazár u. 26.	52/561-135	<b>Freiterné Madácsi Mária</b>
Kalocsa	Vén István EV	6300, Pataji u.26.	78/466-440	<b>Vén István</b>
Kaposvár	Kaposvári Kíségjavító és Ért. BT	7400, Fő u.30.	82/318-574	<b>ifj. Szepesi József</b>
Kecskemét	Németh Józsefné Műszaki Kereskedő	6000, Jókai u.25.	76/324-053	<b>Németh Józsefné</b>
Hévíz	Wolf Szerszám	8380, Széchenyi út 62	83/340-687	<b>Cserépné Farkas Kriszta</b>
Miskolc	SerVinTrade Plus Kft.	3530, Kóris Kálmán út 20.	46/411-351	<b>Barna Péter</b>
Nagykanizsa	Vektor2000BT	8800, Király u 34.	93/310-937	<b>Németh Roland</b>
Nyíregyháza	Charon Trade Kft	4400, Kállói út 85	42/460-154	<b>Szabó Zoltán</b>
Nyíregyháza	Tóth Kíségpszerviz	4400, Vasgyár u.2/f	42/504-082	<b>Tóth Gyula</b>
Pécs	Elektrió Kft.	7623, Szabadság u.28.	72/555-657	<b>Szemák Ferenc</b>
Sárvár	M&H Kft.	9600, Baththyány u.28	95/320-421	<b>Fehér Richárd</b>
Sopron	Profil Motor Kft.	9400, Baross út 12.	99/511-626	<b>Sinkovics Tamás</b>
Szeged	Csavarker Plus Kft	6721, Brüsszeli krt.16.	62/542-870	<b>Szabó Róbert</b>
Székesfehérvár	Kíségp Center Bt.	8000, Széna tér 3.	22/340-026	<b>Huszár Péter</b>
Szekszárd	Valentin-Ker BT	7100, Rákoczi u. 27.	74/511-744	<b>Bálint Zoltán</b>
Szolnok	Valido BT	5000 Dr Elek István u 5	20/4055711	<b>Váradai györgy</b>
Szombathely	Rotor Kft.	9700, Vasút u.29.	94/317-579	<b>Vanics Zsolt</b>
Tatabánya	ASG-Ker Kft	2800, Vértanúk tere 20	34/309-268	<b>Szabo Balázs</b>
Tápiószecső	ÁCS.I Ker és Szolg Kft	2251, Pesti út 31-es főút	29/446-615	<b>Ács Imre</b>
Veszprém	H-szerszám Kft	8200, Budapesti u. 17.	88/404-303	<b>Hadobás József</b>
Zalaegerszeg	Taki-Tech	8900, Pázmány Péter u. 1.	92/311-693	<b>Takács Sándor</b>











**CZ** ZÁRUČNÍ LIST

**PL** KARTA GWARANCYJNA

**H** JÓTÁLLÁSI JEGY

**SK** ZÁRUČNÝ LIST

---

---

**DEWALT**<sup>®</sup>

**CZ** měsíců  
**H** hónap

**12**

**PL** miesięcy  
**SK** mesiacov

---

<b>CZ</b>	Výrobní kód	Datum prodeje	Razítko prodejny Podpis
<b>H</b>	Gyári szám	A vásárlás napja	Pecset helye Aláírás
<b>PL</b>	Numer seryjny	Data sprzedaży	Stempel Podpis
<b>SK</b>	Číslo série	Dátum predaja	Pečiatka predajne Podpis

CZ

Adresy servisu  
Band Servis  
Klásterského 2  
CZ-140 00 Praha 4  
Tel.: 00420 244 403 247  
Fax: 00420 241 770 167

Band Servis  
K Pasekám 4440  
CZ-760 01 Zlín  
Tel.: 00420 577 008 550,1  
Fax: 00420 577 008 559  
http://www.bandservis.cz

H

Black & Decker Központi  
Garanciális-és Márkaszerz  
1163 Budapest  
(Sashalom) Thököly út 17.  
Tel.: 403-2260  
Fax: 404-0014  
www.rotelkft.hu

PL

Adres serwisu centralnego  
ERPATECH  
ul. Bakaliowa 26  
05-080 Mościska  
Tel.: 022-8620808  
Fax: 022-8620809

SK

Adresa servisu  
Band Servis  
Paulínska ul. 22  
SK-917 01 Trnava  
Tel.: 00421 335 511 063  
Fax: 00421 335 512 624

CZ Dokumentace záruční opravy		PL Przebieg napraw gwarancyjnych				
H A garanciális javítás dokumentálása		SK Záznamy o záručných opravách				
CZ	Číslo	Datum příjmu	Datum zakázky	Číslo zakázky	Závada	Razítko Podpis
H	Sorszám	Bejelentés időpontja	Javítási időpont	Javítási munkalapszám	Hiba jelleg oka	Pecsét Aláírás
	Jótállás új határideje					
PL	Nr.	Data zgłoszenia	Data naprawy	Nr. zlecenia	Przebieg naprawy	Stempel Podpis
SK	Číslo dodávky	Dátum nahlásenia	Dátum opravy	Číslo objednávky	Popis poruchy	Pečiatka Podpis