

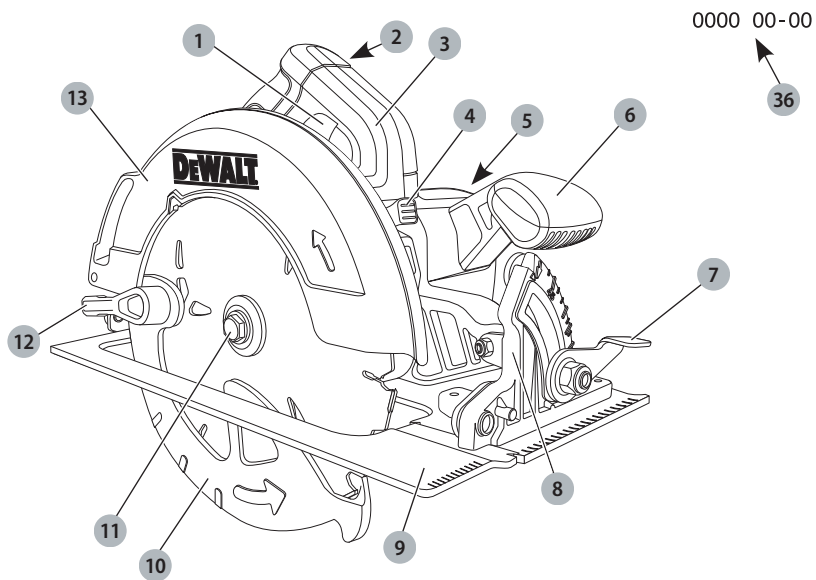
DEWALT®

533222 - 98 H

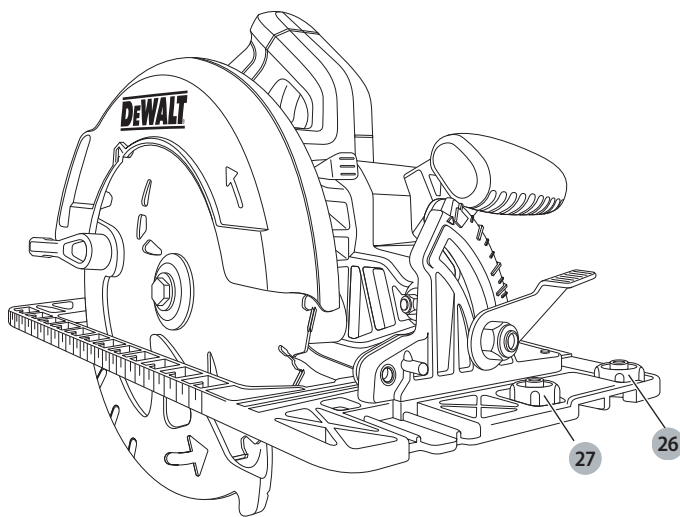
Fordítás az eredeti kezelési útmutató alapján készült

DWE575

DWE576

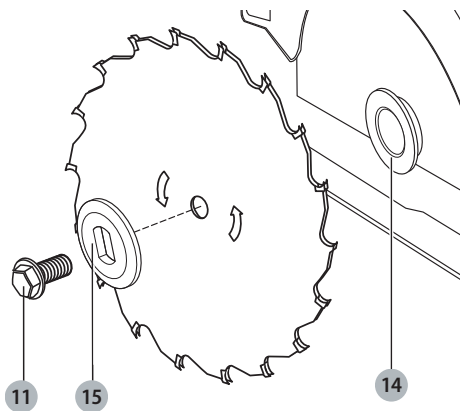


DWES75

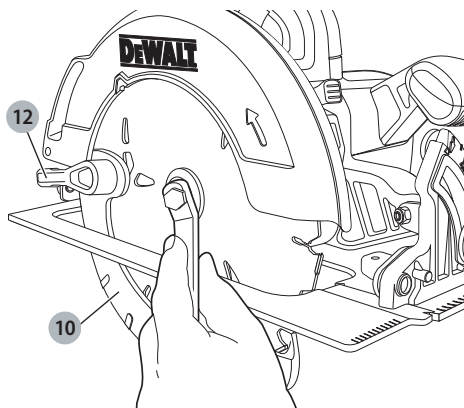


DWES76

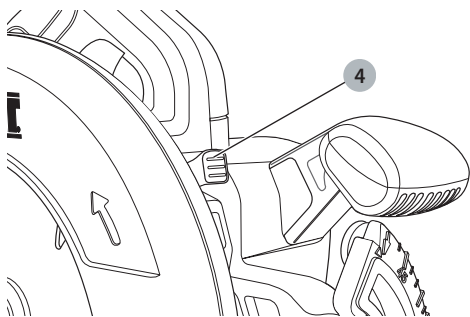
B ábra



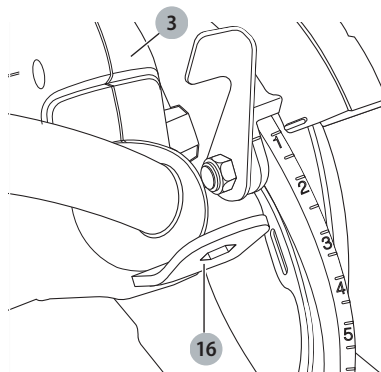
C ábra



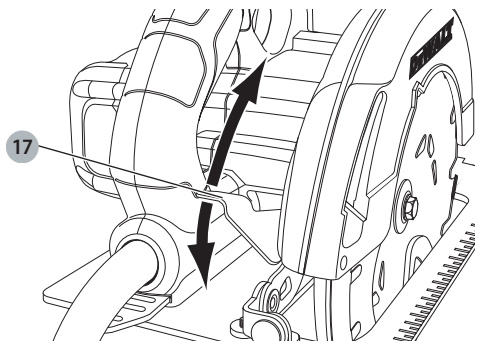
D ábra



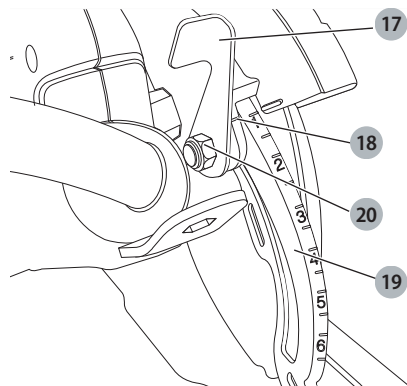
E ábra



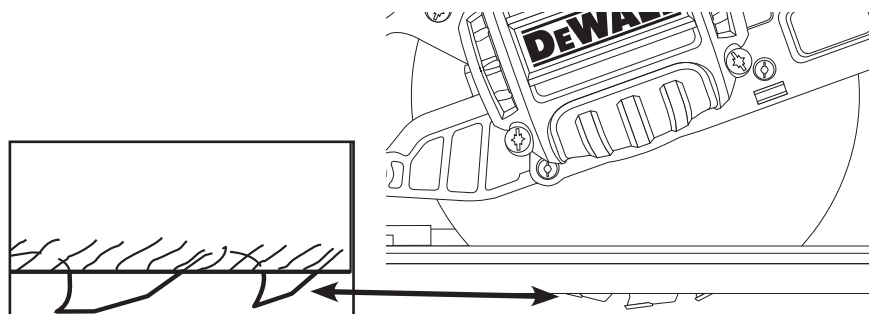
F ábra



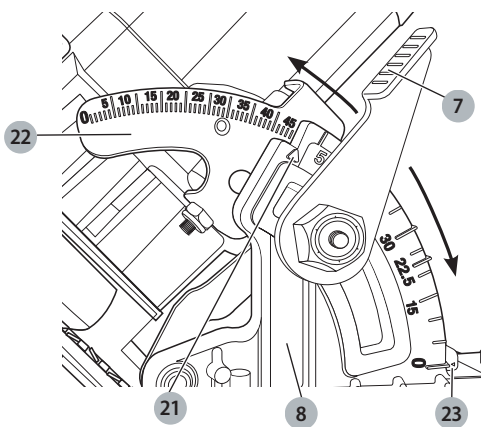
G ábra



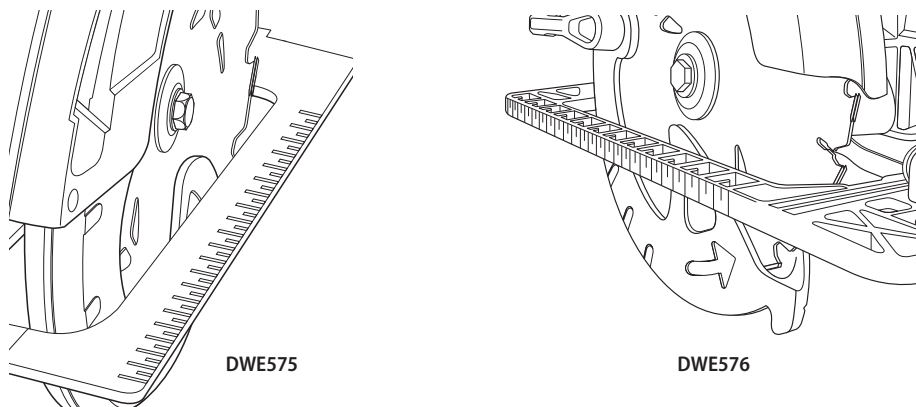
H ábra



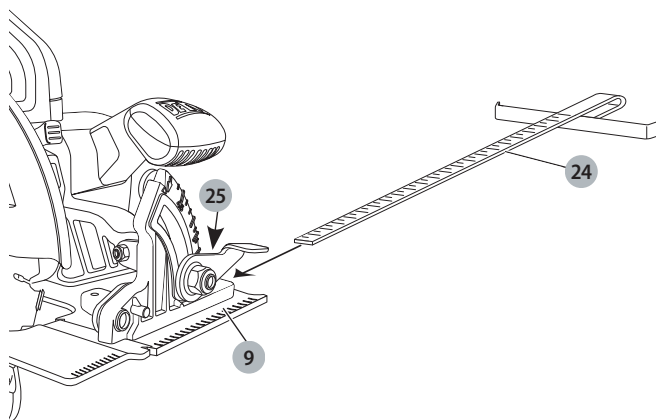
I ábra



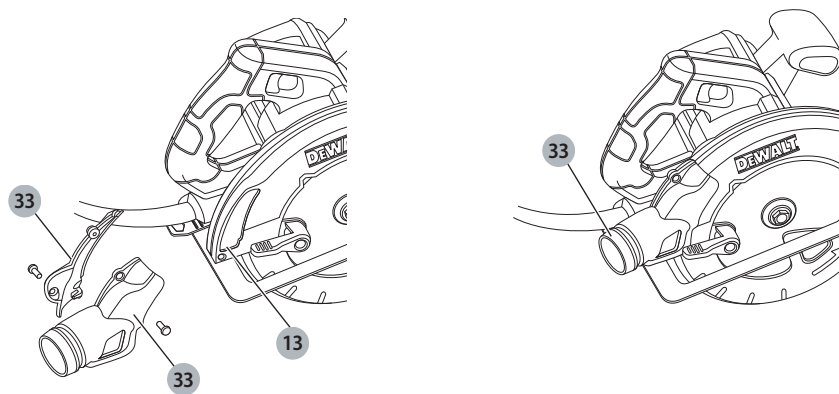
J ábra



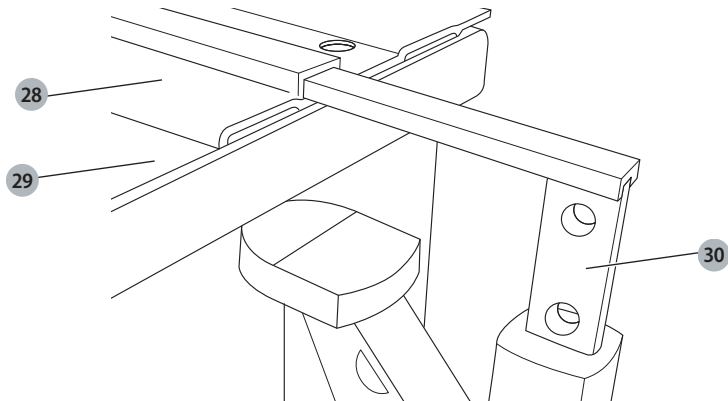
K ábra



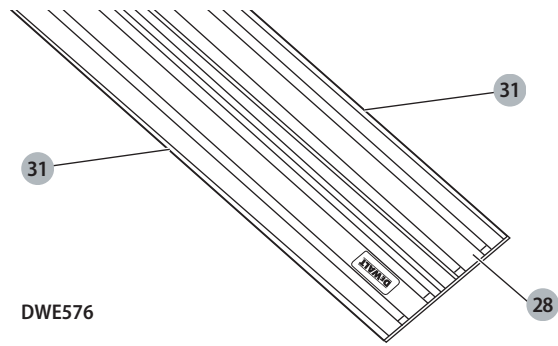
L ábra



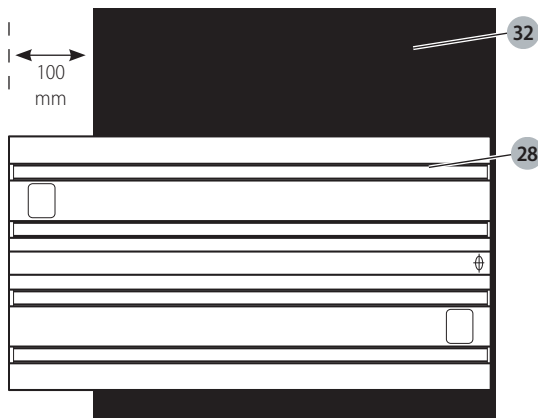
M ábra



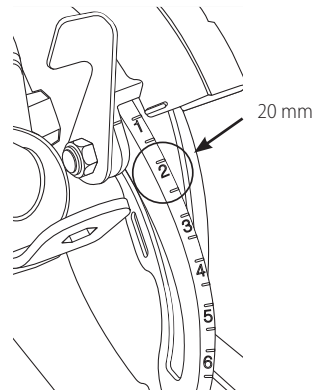
N ábra



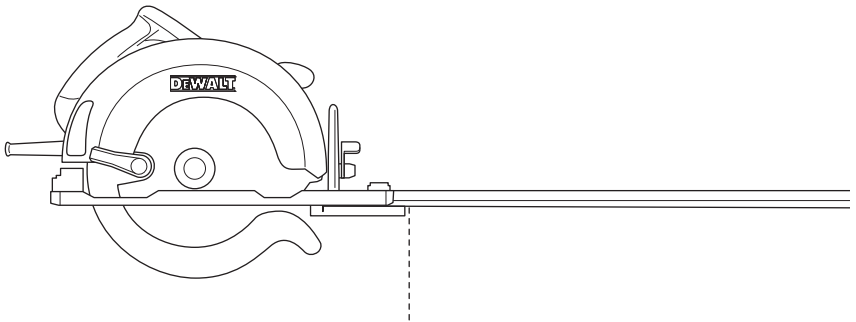
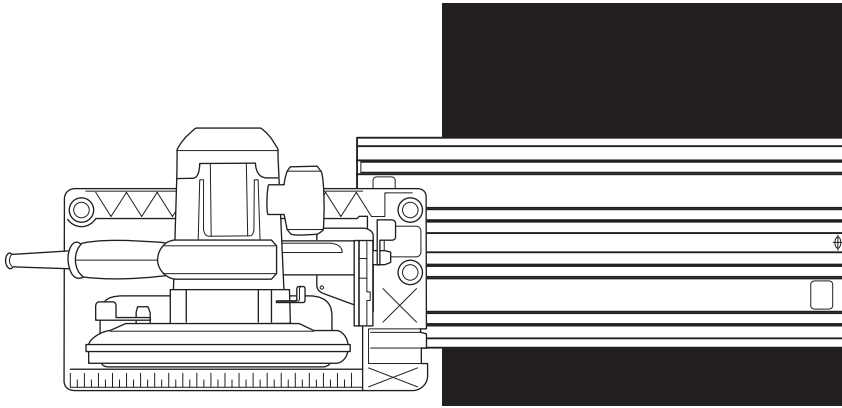
O ábra



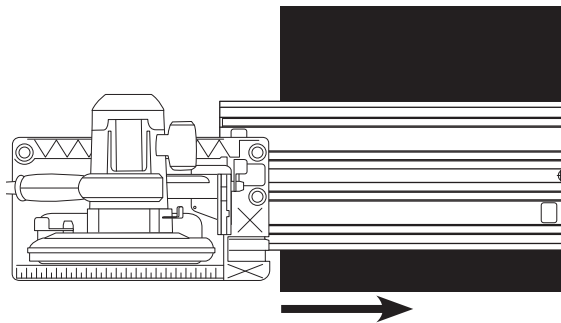
DWES76



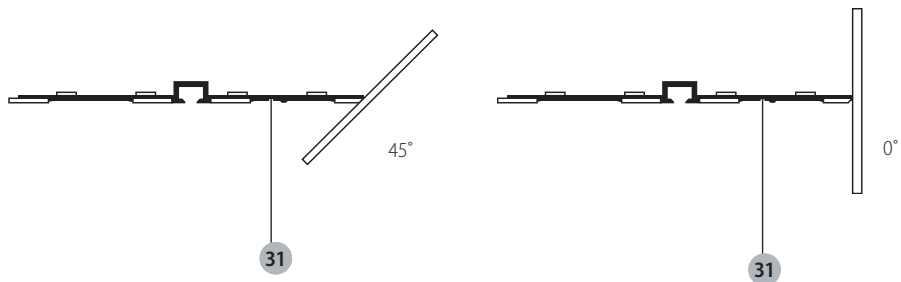
P ábra



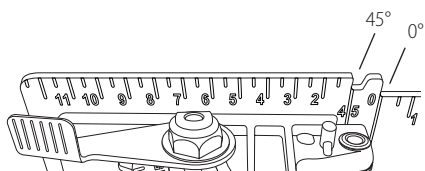
Q ábra



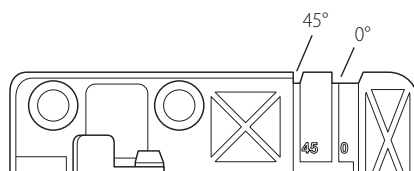
R ábra



S ábra

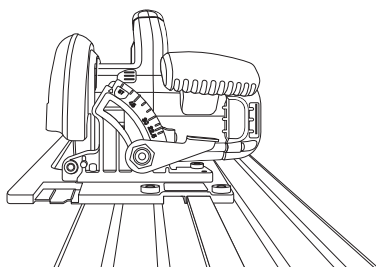


DWE575

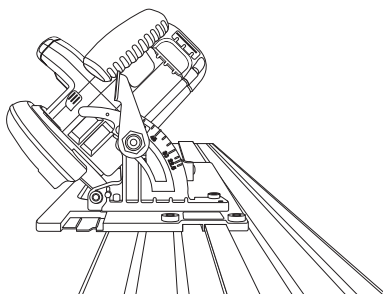


DWE576

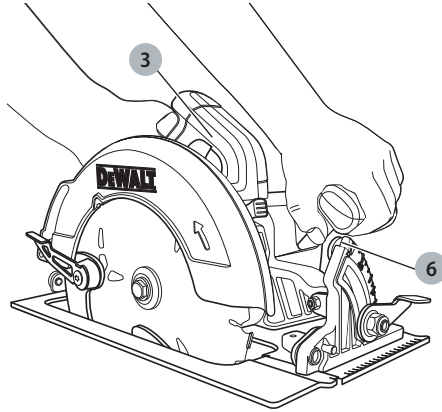
T ábra



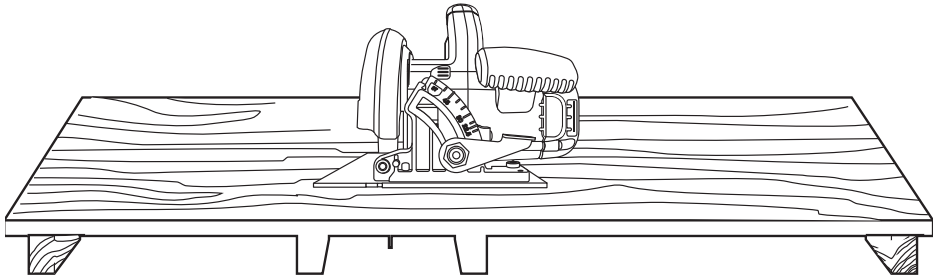
U ábra



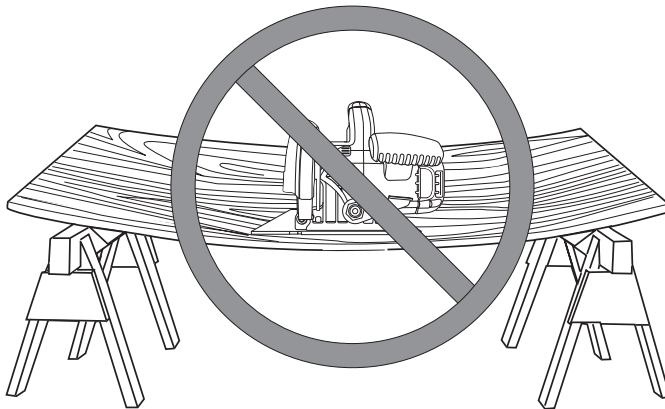
V ábra



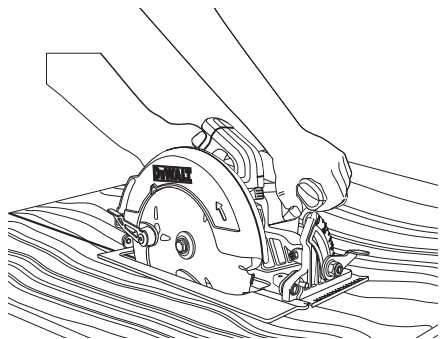
W ábra



X ábra



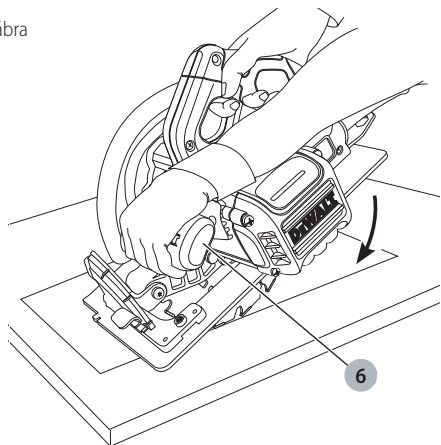
Y ábra



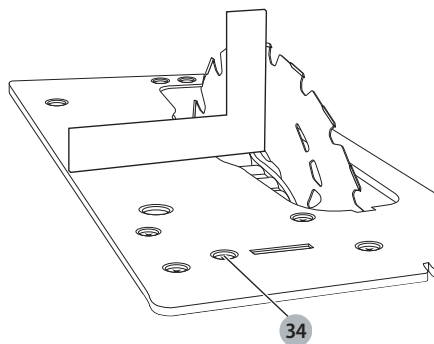
Z ábra



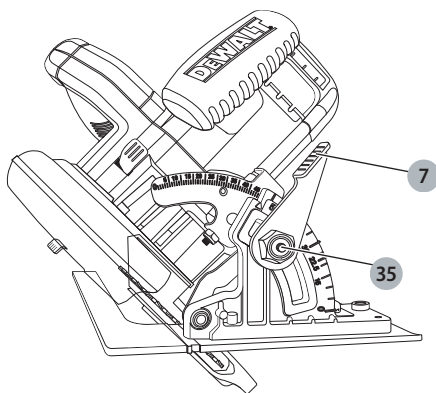
AA ábra

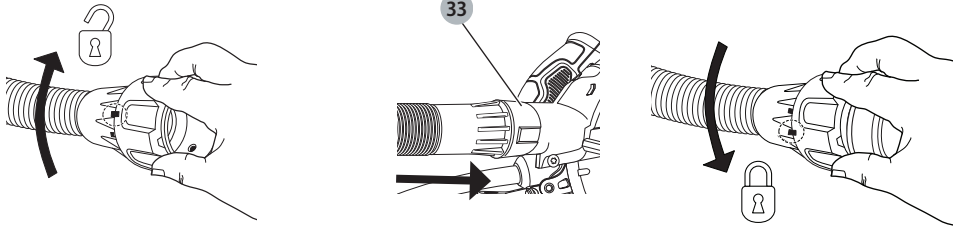


BB ábra



CC ábra





190 mm-ES KÖRFŰRÉS, DWE575, DWE576

Szívből gratulálunk!

Köszönjük, hogy DEWALT szerszámot választott. Sokévi tapasztalatunk, valamint az átgondolt termékfejlesztés és innováció teszi a DEWALT termékeket a professzionális felhasználók egyik legmegbízhatóbb partnerévé.

Műszaki adatok

		DWE575	DWE576
Feszültség	V _{KC}	230	230
Egyesült Királyság és Írország	V _{KC}	115	115
Típus		1	1
Felvett teljesítmény	W	1600	1600
Üresjárat fordulatszám	min ⁻¹	5200	5200
Fűrészárca átmérője	mm	190	190
Maximális vágásmélység	mm	67	61
Fűrészárca furata	mm	30	30
Ferdeszög beállítása		57°	57°
Súly	kg	4,0	4,0

Zaj és súlyozott effektív rezgésgyorsulás értékei (három tengely vektorösszege) az EN62841 szabvány szerint:

L _{PA} (kibocsátott hangnyomásszint)	dB(A)	91	91
L _{WA} (hangteljesítményszint)	dB(A)	102	102
K (toleranciafaktor az adott hangszintnél)	dB(A)	3	3

Fa vágása			
Súlyozott effektív rezgésgyorsulás értéke a _{h,W} =	m/s ²	< 2,5	< 2,5
Toleranciafaktor K =	m/s ²	1,5	1,5

Az adatlapon megadott súlyozott effektív rezgésgyorsulási értéket az EN62841 szabvány szerinti méréssel határoztuk meg, így az egyes szerszámok rezgésgyorsulási értékei összehasonlíthatók. Az érték felhasználható a súlyozott effektív rezgésgyorsulásnak való kitettség mértékének előzetes becsüléséhez is.

⚠ FIGYELMEZTETÉS: A megadott súlyozott effektív rezgésgyorsulási érték a szerszám főbb alkalmazásaira vonatkozik. Ha más alkalmazásokra, más tartozékokkal használják, vagy nincs megfelelően karbantartva, a súlyozott effektív rezgésgyorsulás a megadott értéktől eltérhet. Ilyen esetben a kezelő a munkavégzés teljes időtartama alatt jelentős mértékben megnövekedett súlyozott effektív rezgésgyorsulásnak lehet kitéve.

A súlyozott effektív rezgésgyorsulásnak való kitettség mértékének becsülésekor azokat az időtartamokat is figyelembe kell venni, amikor a szerszám ki van kapcsolva, vagy amikor működésben van, de éppen nem végeznek

vele munkát. Ilyen esetben a munkavégzés teljes időtartamára számított kitettség mértéke jelentősen csökkenhet.

További biztonsági intézkedéseket is kell hozni, amelyek védik a kezelőt a súlyozott effektív rezgésgyorsulás káros hatásától, például: a szerszám és tartozékainak karbantartása, a kezek melegen tartása, munkaritmus megszervezése.

CE megfeleléségi nyilatkozat

Gépekre vonatkozó irányelv



Körfűrész, DWE575, DWE576

A DEWALT kijelenti, hogy a **Műszaki adatok** cím alatt ismertetett termékek megfelelnek a következő irányelveknek és szabványoknak:

2006/42/EK, EN62841-1:2015, EN62841-2-5:2014.

Ezek a termékek a 2014/30/EU és a 2011/65/EU irányelveknek is megfelelnek. Ha további információra lenne szüksége, lépjen kapcsolatba a DEWALT vállalattal a következőkben megadott vagy a kézikönyv végén megtalálható elérhetőségeken.

Alulírott személy felelős a műszaki adatok összeállításáért, nyilatkozatát a DEWALT vállalat nevében adja.

Markus Rompel
Műszaki igazgató
DEWALT, Richard-Klinger-Straße 11,
D-65510, Idstein, Németország
2016. 06. 08.

FIGYELMEZTETÉS: A sérülésveszély csökkentése érdekében olvassa át a kezelési kézikönyvet.



Definíciók: Biztonságtechnikai irányelvek

Az alábbi definíciók az egyes figyelmeztető szavakhoz társított veszély súlyosságára utalnak. Kérjük, olvassa el a kézikönyvet, és figyeljen ezekre a szimbólumokra.

⚠ VESZÉLY: Olyan közvetlen veszélyhelyzetet jelez, amely **halálos vagy súlyos sérüléshez vezet**.

⚠ FIGYELMEZTETÉS: Olyan potenciális veszélyhelyzetet jelez, amely **halálos vagy súlyos sérüléshez vezethet**.

⚠ VIGYÁZAT: Olyan potenciális veszélyhelyzetet jelez, amely **könnyű vagy közepesen súlyos sérüléshez vezethet**.

MEGJEGYZÉS: Olyan, **személyi sérüléssel nem fenyegető** gyakorlatot jelöl, amely **anyagi kárt okozhat**.



Áramütés veszélyét jelzi.



Tűzvesélyt jelez.

Általános biztonságtechnikai

figyelmeztetések elektromos szerszámokhoz



FIGYELMEZTETÉS: Olvassa át a szerszámhoz mellékelt összes biztonsági figyelmeztetést, útmutatást, szemléltető ábrát és műszaki adatot.

Az alábbiakban felsorolt útmutatások figyelmen kívül hagyása áramütést, tüzet és/vagy súlyos sérülést okozhat.

ŐRIZZE MEG A FIGYELMEZTETÉSEKET ÉS AZ ÚTMUTATÓT KÉSŐBBI HASZNÁLATRA.

Az „elektromos szerszám” kifejezés a figyelmeztetésekben az Ön által használt hálózati (vezetékes) vagy akkumulátorral üzemeltetett (vezeték nélküli) elektromos szerszámot jelenti.

1) A munkaterület biztonsága

- Tartsa munkaterületét tisztán, és világítsa meg jól.** A rendetlen vagy sötét munkaterület növeli a balesetveszélyt.
- Soha ne használja az elektromos szerszámot robbanásveszélyes környezetben, például ahol gyúlékony folyadékok, gázok vagy por vannak jelen.** Elektromos szerszámok használatakor szikra keletkezhet, amely begyűjthetja a port vagy gázokat.
- Az elektromos szerszám használata közben ne engedje közel a gyerekeket és a nézelődőket.** Ha elterelik a figyelmét, elveszítheti a szerszám feletti uralmát.

2) Elektromos biztonság

- Az elektromos szerszám dugasa a hálózati csatlakozóaljzat kialakításának megfelelő legyen. Soha, semmilyen módon ne alakítsa át a csatlakozódugót. Földelt elektromos szerszámokhoz ne használjon adapter dugaszt.** Eredeti (nem átalakított) csatlakozó és ahhoz illő konnektor használata mellett kisebb az áramütés veszélye.
- Ügyeljen arra, hogy teste ne érintkezze földelt felületekkel, például csővezetékekkel, radiátorral, hűtőszekrényvel.** Ha teste földelést kap, nagyobb az áramütés veszélye.
- Esőtől és nedves környezettől óvja az elektromos szerszámokat.** Ha víz kerül az elektromos szerszámba, nagyobb az áramütés veszélye.
- Gondosan bánjon a hálózati kábellel.** Az elektromos szerszámot soha ne a tápkábelnél fogva hordozza vagy húzza, a dugaszát pedig ne a kábelnél fogva húzza ki a konnektorból. Óvja a kábelt hőtől, olajtól, éles széléktől és mozgó alkatrészekről. A sérült vagy összetekeredett kábel növeli az áramütés veszélyét.
- Ha a szabadban használja az elektromos szerszámot, kültéri használatra alkalmas hosszabbító kábelt vegyen igénybe.** Azzal csökkenti az áramütés veszélyét.

- Ha az elektromos szerszám nedves helyen való használata elkerülhetetlen, használjon hibáram-védelmi kapcsolóval (RCD) védett áramforrást.** Annak használata mellett kisebb az áramütés veszélye.

3) Személyes biztonság

- Soha ne vesztse el éberségét, figyeljen oda a munkájára, és a józan eszét használja, amikor elektromos szerszámmal dolgozik. Ne dolgozzon a szerszámmal, ha fáradt, ha gyógyszer, alkohol hatása vagy gyógykezelés alatt áll.** Elektromos szerszám használata közben egy pillanatrai figyelmetlenség is súlyos személyi sérülést okozhat.
- Használjon személyi védőfelszerelést. Mindig viseljen védőszemüveget.** A védőfelszerelések, például porvédő maszk, biztonsági csúszásmentes cipő, védősisak vagy hallásvédő csökkenti a személyi sérülés veszélyét.
- Előzze meg a szerszám véletlen beindulását. Ellenőrizze, hogy a kapcsoló kikapcsolt állásban van-e, mielőtt a hálózatra és/vagy akkumulátorra kapcsolja, a kezébe veszi vagy magával viszi.** Ha az elektromos szerszám hordozása közben az ujját a kapcsolón tartja, vagy bekapcsolt szerszámot helyez áram alá, balesetet okozhat.
- A szerszám bekapcsolása előtt távolítsa el róla a beállításhoz használt kulcsot vagy csavarkulcsot.** Forgó alkatrészben felejtett kulcs a szerszám beindulásakor személyi sérülést okozhat.
- Ne nyúljon ki túl messzire. Kerülje a rendellenes testtartást, és egyensúlyát soha ne vesztse el munkavégzés közben.** Így jobban irányíthatja a szerszámot, még váratlan helyzetekben is.
- Megfelelő öltözetet viseljen. Ne hordjon ékszert vagy laza ruházatot munkavégzés közben. Haját, ruházatát és kesztyűjét tartsa távol a mozgó alkatrészekről.** A laza öltözet, ékszerek vagy hosszú haj beakadhatnak a mozgó részekbe.
- Ha a szerszámon van poreszívási lehetőség, illetve porzsák, ügyeljen arra, hogy megfelelően csatlakoztassa és használja ezeket munka közben.** Poreszívó berendezés használatával nagymértékben csökkenthetők a por okozta veszélyek.
- Ne engedje, hogy a szerszámok gyakori használata során szerzett tapasztalatai túlzott biztonságérzetet keltsenek Önben, és amiatt elhanyagolja a biztonsági alapelveket.** Gondatlan cselekvés már a másodperc töredéke alatt is súlyos sérülést okozhat.

4) Elektromos szerszámok használata és gondozása

- Ne erőltesse az elektromos szerszámot. A célnak megfelelő elektromos szerszámot használja.** A megfelelő szerszámmal jobban és biztonságosabban elvégezheti a munkát, ha a teljesítmény kategóriájának megfelelően használja.
- Ne használja az elektromos szerszámot, ha a kapcsoló nem működőképes.** Bármely elektromos

szerszám használata, amely nem irányítható megfelelően az üzemi kapcsolóval, nagyon veszélyes, ezért azonnal meg kell javíttatni a kapcsolót, ha sérült vagy nem működőképes.

- Húzza ki a szerszám dugaszát a konnektorból és/vagy válassza le az akkucsomagot, ha leválasztható, mielőtt beállítást végez, tartozékokat cserél rajta vagy eltávolítja.** Ezekkel a megelőző biztonságtechnikai intézkedésekkel csökkenti a szerszám véletlen beindulásának veszélyét.
- A használaton kívüli elektromos szerszámot olyan helyen tárolja, ahol gyermekek nem férhetnek hozzá; ne engedje, hogy olyan személyek használják, akik a szerszámot és ezeket az útmutatásokat nem ismerik.** Az elektromos szerszámok használata nem képzett felhasználók kezében veszélyes.
- Tartsa karban az elektromos szerszámot és tartozékaikat. Vizsgálja meg, hogy a mozgó részek megfelelően működnek-e, nincsenek-e akadályoztatva. Ellenőrizze a részegységeket, olajozásukat, esetleg előforduló töréseit, a kézvédő vagy a kapcsoló sérüléseit és minden olyan rendellenességet, ami befolyásolhatja a szerszám használatát. Ha a szerszám sérült, használat előtt javíttassa meg.** A nem megfelelően karbantartott elektromos szerszámok számos balesetet okoznak.
- A vágószerszámokat tartsa élesen és tisztán.** A megfelelően karbantartott éles vágószerszám beszorulásának kisebb a valószínűsége, és könnyebben irányítható.
- Az elektromos szerszámot, tartozékokat és számszárakat stb. a használati útmutatónak megfelelően használja, a munkakörülmények és az elvégzendő feladat figyelembe vételével.** Az elektromos szerszám rendeltetésétől eltérő célú használata veszélyhelyzetet teremthet.
- A fogantyúkat és a markolási felületeket tartsa szárazon és tisztán, olajtól és zsírtól mentesen.** Váratlan helyzetekben nem kezelhető és irányítható biztonságosan a szerszám, ha a fogantyúja vagy egyéb markolási felülete csúszós.

5) Szerviz

- A szerszámot képzett szakemberrel szervizeltesse, és csak eredeti cserealkatrészeket használjon fel.** Ezzel biztosítja az elektromos szerszám folyamatosan biztonságos működését.

TOVÁBBI SPECIÁLIS BIZTONSÁGI SZABÁLYOK KÖRFŰRÉSZEKHEZ

Biztonsági útmutatások minden fűrészhez



VESZÉLY:

- Kezét tartsa távol a vágási területtől és a fűrészláncától.** Másik kezét a segédfogantyún vagy

a motorházon tartsa. Ha mindkét kezével tartja a fűrész, a fűrészlánc nem vághatja meg a kezét.

- Ne nyúljon a munkadarab alá.** A védőburkolat ott nem tud védelmet nyújtani.
- A vágásmélységet a munkadarab vastagságához igazítsa.** A munkadarab alatt kevesebb, mint egy teljes fűrészfog látszhat ki.
- Vágás közben soha ne tartsa a munkadarabot a kezében, és ne szorítsa a lábához. Stabil felületen biztonságosan rögzítse.** Ez fontos, mert a munkadarab kellő megtámasztása mellett minimálisan csökken a testi sérülés, a fűrészlánc beszorulásának és a szerszám feletti uralom elvesztésének esélye.
- Az elektromos szerszámot csak a szigetelt fogantyújánál tartsa, amikor azzal olyan műveletet végez, amelynél a vágótartozékok rejtett kábelekhez vagy a szerszám saját kábeléhez érhet.** Ha a szerszám áram alatt lévő vezetőket ér, a fém szabadon álló alkatrészei is áram alá kerülhetnek, és a kezelő áramütést szenvedhet.
- Hasításkor mindig használjon hosszvezetőt vagy egyenes szelvezetőt.** Ettől pontosabb lesz a vágás, és kisebb lesz a fűrészlánc beszorulásának esélye.
- Mindig megfelelő méretű, formájú és rögzítőnyílású (rombusz vagy kerek) tárcsát használjon.** Ha olyan tárcsát szerel a fűrészre, amely nem illeszkedik tökéletesen, az excentrikusan fog jární, és kezelő elveszítheti a szerszám feletti uralmát.
- Soha ne használjon sérült vagy nem megfelelő fűrészlánc-alátétet vagy csavart.** A fűrészláncra alátéteit és csavarját kimondottan az Ön fűrészéhez terveztük, hogy az optimális teljesítménnyel és biztonsággal működjön.

További biztonságtechnikai előírások minden fűrészhez

A visszarúgás okai és megelőzésük:

- A visszarúgás a fűrész hirtelen reagálása a fűrészláncra becsipődésére vagy a vágási vonaltól való eltérésére, amitől az irányítatlan fűrész kiemelkedik a munkadarabból, és a kezelő irányába mozdul.
- Amikor a fűrészláncra a vágat lezáródása miatt beszorul vagy elakad, leáll a tárcsa, amire a motor úgy reagál, hogy a szerszámot nagy sebességgel a kezelő irányába nyomja.
- Ha a fűrészlánc elgörbül, vagy eltér a helyes iránytól a vágatban, a fogak a fűrészláncra hátsó szélénél a fa munkadarab felületébe hatolhatnak, amitől a fűrészláncra kiugrik a vágatból a kezelő irányába.

A visszarúgás a szerszám rendeltetésétől eltérő helytelen használatának vagy a körülményeknek a következménye, de az alábbi óvintézkedések betartásával elkerülhető.

- Mindkét kezével erősen markolja a fűrész, és mindkét karját úgy tartsa, hogy ellenállhasson a visszarúgó erőeknek. A fűrészláncra bármelyik oldalán állhat, de ne legyen vele egy vonalban.**

Visszarúgás hatására a fűrészfűrés hátrafelé ugorhat, de a megfelelő óvintézkedésekkel a kezelő uralni tudja tartani a visszarúgó erőket.

- b) **Amikor a fűrésztárcsa beszorul, vagy bármilyen okból megszakítja a vágást, engedje el az indítókapcsolót, és tartsa a fűrészt mozdulatlanul az anyagban, amíg a tárcsa teljesen le nem áll. Soha ne próbálja a fűrészt a munkadarabból kihúzni vagy hátrafelé húzni, amíg a fűrésztárcsa mozgásban van, mert akkor visszarúghat.** Derítse ki a tárcsa beszorulásának okát, és tegye meg a szükséges intézkedéseket annak elhárítására.
- c) **Amikor újraindítja a fűrészt a munkadarabban, a fűrésztárcsát a vágat közepén tartsa, és ügyeljen, hogy a fogak ne kapaszkodjanak be az anyagba.** Ha a fűrésztárcsa beszorult, újraindításnál kiugorhat a munkadarabból, vagy visszarúghat.
- d) **A táblákat vagy nagyméretű munkadarabokat támassza alá, hogy csökkentse a tárcsa beszorulásának és a fűrészfűrés visszarúgásának az esélyét. A nagy munkadarabok már saját súlyuktól is könnyen megereszkedhetnek.** A táblát mindkét oldalánál, a vágási vonal közelében, a széléhez közel alá kell támasztani.
- e) **Ne használjon életlen vagy sérült fűrésztárcsát.** Az életlen vagy helytelenül felszerelt fűrésztárcsa keskeny vágatot hoz létre, ami túl nagy sűrűlódáshoz, a fűrésztárcsa szorulásához és a fűrészfűrés visszarúgásához vezet.
- f) **A vágásmélységet és a ferdeszöveget állító zárókarokat a fűrészfűrés megkezdése előtt biztonságosan meg kell húzni.** Ha a fűrésztárcsa beállításai vágás közben elállítódnak, a tárcsa beszorulhat, és a szerszám visszarúghat.
- g) **Különösen óvatos legyen, amikor „szűrővágást” végez meglévő falakon vagy más, be nem látható felületeken.** A kiálló fűrésztárcsa belevághat olyan tárgyakba, amelyek visszarúgást okozhatnak.

Biztonsági útmutatások ingás fűrésztárcsás fűrészekhez

- a) **Minden használat előtt ellenőrizze, hogy megfelelően zár-e az alsó védőburkolat. Ne használja a fűrészt, ha az alsó védőburkolat nem mozog szabadon, és nem záródik azonnal. Az alsó védőburkolatot soha ne szorítsa be és ne kötözze le nyitott helyzetében.** Ha a fűrészt véletlenül leejtik, az alsó védőburkolat megörlődhet. Emelje fel az alsó védőburkolatot a visszahúzó karral; ellenőrizze, hogy szabadon mozog-e, és nem ér-e a fűrésztárcsához vagy más alkatrészekhez semmilyen szög nélkül és semmilyen vágásmélységnél.
- b) **Ellenőrizze az alsó védőburkolat rugójának működését. Ha a védőburkolat és a rugó nem működik megfelelően, használat előtt meg kell javítani.** Előfordulhat, hogy az alsó védőburkolat nehézkes működését sérült alkatrész, mézgás lerakódás vagy felhalmozódott törmelék okozza.

- c) **Az alsó védőburkolatot csak speciális vágások, például beszuró vágás vagy kombinált vágás alkalmazásával szabad kézzel visszahúzni. A visszahúzó karral emelje fel az alsó védőburkolatot, és amint a fűrésztárcsa behatol az anyagba, engedje el az alsó védőburkolatot.** Minden más fűrészelési műveletnél az alsó védőburkolatnak automatikusnak kell működnie.
- d) **Mindig figyelje, hogy az alsó burkolat takarja-e a fűrésztárcsát, mielőtt a fűrészt a munkaasztalra vagy a padlóra leteszi.** A védőburkolat nélkül, üresen járó fűrésztárcsa hátrafelé mozoghat a fűrészt, és minden útjába eső dologba belevág. Számítson arra, hogy a fűrésztárcsa a kapcsoló elengedése után csak bizonyos idő elteltével áll le.

További biztonságtechnikai útmutatások minden hasítóképes fűrészhöz

- a) **A munkafeladathoz megfelelő fűrésztárcsát használja.** A hasítóképes megfelelő működéséhez szükséges, hogy a fűrésztárcsa vékonyabb legyen, mint a hasítóképes, és a fűrésztárcsa vágáshélessége haladjon meg a hasítóképes vastagságát.
- b) **A hasítóképes beállítást ebben a kézikönyvben ismertetjük.** A helytelen térköz, elhelyezés és igazítás hatástalanná teheti a hasítóképes a visszarúgást megakadályozásában.
- c) **Beszuró vágás kivételével mindig használja a hasítóképes.** Beszuró vágás után ki kell cserélni a hasítóképes. Beszuró vágásnál a hasítóképes akadályt jelent, és visszarúgást okozhat.
- d) **Ahhoz, hogy a hasítóképes működjön, be kell hatolnia a munkadarabba.** Rövid vágásoknál a hasítóképes nem tudja megelőzni a visszarúgást.
- e) **Elgömbült hasítóképesekkel ne használja a fűrészt.** Még egy apró akadály is lassíthatja a védőburkolat záródását.

További biztonsági szabályok körfűrészekhez

- Ne használja a gépet, ha a védőeszközök nincsenek a helyükön, nem működnek vagy nincsenek megfelelően karbantartva.
- A vágni kívánt anyaghoz megfelelő fűrésztárcsát válasszon.
- Viseljen porvédő maszkot.
- Ne használjon az ajánlottnál kisebb vagy nagyobb átmérőjű fűrésztárcsát. A megfelelő fűrésztárcsa jellemzőit lásd a műszaki adatok alatt. Csak az EN 847-1 szabványának megfelelő, ebben az útmutatóban ajánlott fűrésztárcsákat használja.
- Csiszoló vágótárcsát soha ne használjon.
- Műanyag fűrészelésénél ügyeljen arra, hogy ne olvadjon meg az anyag.
- Kérjük, hogy csak olyan fűrésztárcsát használjon, amelynek a névleges fordulatszáma legalább egyenlő a fűrészfűrés névleges fordulatszámával.



FIGYELMEZTETÉS: Műanyag, nedves bevonatú fa és más anyagok fűrészelés közben olvadhatnak, lerakódhatnak a fűrésztárcsára és a fűrészfogakra, ami

növeli a fűrésztárcsa túlmelegedésének és beragadásának kockázatát.



FIGYELMEZTETÉS: Hibaáram-védelemmel ellátott (legfeljebb 30 mA-es) áramforrás használatát javasoljuk.

Maradványkockázatok

Bizonyos maradványkockázatok a vonatkozó biztonsági előírások betartása és védőeszközök használata ellenére sem kerülhetők el. Ezek a következők:

- halláskárosodás;
- a repülő törmelék által okozott személyi sérülés;
- a munka közben felforrósodott tartozékok miatti égési sérülés;
- a hosszú ideig tartó használat miatt bekövetkező személyi sérülés.

Elektromos biztonság

A villanymotort csak egy bizonyos feszültségre terveztük. Mindig ellenőrizze, hogy az áramforrás megfelel-e az adattáblán feltüntetett feszültségnek.



Az Ön DEWALT szerszáma az EN62841 szabványnak megfelelően kettős szigetelésű, ezért nincs szükség földelésre.



FIGYELMEZTETÉS: A 115 V-os szerszámokat egy hibamentesen szigetelő transzformátorral kell használni, amely a primer és a szekunder tekercs között egy extra földeléssel is el van látva.

Ha a tápkábelt vagy a dugaszt cserélni kell, csak megbízott márkaszerviz vagy képzett villanyszerelő cserélheti.

Hálózati csatlakozódugasz cseréje (csak az Egyesült Királyságban és Írországban)

Ha új tápcsatlakozó dugaszra van szüksége:

- A régi dugaszt biztonságos módon semmisítse meg.
- A barna vezetékét kösse a csatlakozódugasz fázis csatlakozójához.
- A kék vezetékét a nulla csatlakozóhoz kösse.



FIGYELMEZTETÉS: A földelő csatlakozóhoz nem kell vezetékét kötnie.

Kövesse a minőségi dugaszokhoz mellékelt szerelési útmutatót. Ajánlott biztosíték: 13 A.

Hosszabbító kábel használata

Csak akkor használjon hosszabbító kábelt, ha feltétlenül szükséges. A töltő áramfelvételének megfelelő, jóváhagyott hosszabbítót használjon (lásd a **Műszaki adatok** cím alatt). A vezető minimális keresztmetszete 1,5 mm², maximális hossza 30 m lehet.

Kábeldob használata esetén mindig teljesen tekerje le a kábelt.

A csomag tartalma

A csomag a következőket tartalmazza:

- 1 Körfűrész
- 1 Fűrésztafcsa
- 1 Fűrésztafcsa kulcs
- 1 Párhuzamvezető

1 Porelszívó csonk

1 Kezelési útmutató

- Ellenőrizze a termék részeit és tartozékait, nem sérültek-e meg szállítás közben.
- Használata előtt szánjon időt ennek a használati útmutatónak az alapos áttanulmányozására és elsajátítására.

A szerszámon lévő jelölések

A következő piktogramok láthatók a szerszámon:



Használat előtt olvassa el a kezelési útmutatót.



Viseljen hallásvédőt.



Viseljen védőszemüveget.

Dátumkód helye (A ábra)

A gyártás évét is tartalmazó dátumkód **36** a szerszámházba van nyomtatva.

Példa:

2016 XX XX

Gyártás éve

Leírás (A ábra)



FIGYELMEZTETÉS: Az elektromos szerszámot vagy részeit soha ne alakítsa át. Azzal anyagi kárt vagy személyi sérülést okozhat.

- 1 Indítókapcsoló
- 2 Indítókapcsoló biztonsági kapcsolója
- 3 Főfogantyú
- 4 Fűrésztafcsa rögzítője
- 5 Zárósapka
- 6 Segédfogantyú
- 7 Ferdeszög állítókarja
- 8 Ferdeszög beállító szerkezet
- 9 Talplemez
- 10 Fűrésztafcsa alsó védőburkolata
- 11 Fűrésztafcsa rögzítőcsavarja
- 12 Alsó védőburkolat karja
- 13 Fűrésztafcsa felső védőburkolata

Rendeltetésszerű használat

Ezek a nagy igénybe vételre tervezett körfűrészek faanyag professzionális vágására készültek. **NE** használjon vízzel működő szereléseket ezzel a fűrészszel. **NE** használjon csiszolókorongot vagy tárcsát.

NE használja nedves körülmények között, illetve gyúlékony folyadékok vagy gázok közelében.

Ezek a nagy igénybevételre készült fűrészek professzionális elektromos szerszámok.

NE engedje, hogy gyerekek hozzáférjenek. Ha kevésbé gyakorlott személy használja, biztosítson számára felügyeletet.

- **Gyermekek és fogyatékkal élő személyek.** Ezt a szerszámot gyermekek vagy fogyatékkal élők csak felügyelet mellett használhatják.
- Nem használhatják olyan személyek (a gyermekeket is beleértve), akik nincsenek fizikai, érzékelési vagy mentális képességeik teljes birtokában, vagy nincs meg a szükséges tapasztalatuk és tudásuk vagy képzettségük, kivéve, ha a biztonságukért felelős személy felügyel rájuk. Gyermekeket soha ne hagyjon felügyelet nélkül a termék közelében.

ÖSSZESZERELÉS ÉS BEÁLLÍTÁSOK

! **FIGYELMEZTETÉS: Súlyos személyi sérülés veszélyének csökkentése érdekében kapcsolja ki és áramtalanítsa a szerszámot, mielőtt beállítást végez rajta, vagy kiegészítőt, illetve tartozékokat le- vagy felszerel.** Ellenőrizze, hogy az indítókapcsoló OFF (KI) állásban van-e. A szerszám véletlen beindulása sérülést okozhat.

Fűrészártácsa cseréje

Fűrészártácsa felszerelése (B–E ábra)

1. Az alsó védőburkolat visszahúzó karjával **12**, húzza vissza az alsó védőburkolatot **10**, majd helyezze a fűrészártácsát a fűrész tengelyén a belső leszorító alátétéhez **14**, meggyőződve arról, hogy a tárcsa a helyes irányban fog forogni (a tárcsán lévő forgásirányt jelző nyílknak és a fogaknak a fűrészén található forgásirányt jelző nyílakkal egyező irányba kell mutatniuk). Nem feltétlenül szükséges, hogy a helyesen felszerelt fűrészártácsán lévő felirat mindig Ön felé nézzen. Amikor a tárcsa felszerelése véget visszahúzza az alsó védőburkolatot, ellenőrizze annak állapotát, hogy megfelelő működéséről megbizonyosodjon. Ellenőrizze, hogy szabadon mozog-e, és nem ér-e a fűrészártácsához vagy más alkatrészekhez semmilyen szögnel és semmilyen vágásmélységnél.
2. Helyezze fel a külső rögzítő alátétet **15** a fűrész tengelyére úgy, hogy a rézsútos vége kifelé nézzen. Győződjön meg arról, hogy a rögzítő alátét fűrészártácsa felőli oldalán lévő 30 mm-es átmérője illeszkedik a fűrészártácsa 30 mm-es furatába, ami a tárcsa központozásához szükséges.
3. Csavarja rá kézzel a fűrészártácsa rögzítőcsavarját **11** a fűrész tengelyére (a csavar jobbmenetes, az óramutató járásának irányában kell meghúzni).
4. Nyomja le a fűrészártácsa rögzítőt **4**, közben forgassa a fűrész tengelyét a főfogantyú **3** (E ábra) alatt tárolt fűrészártácsa kulccsal **16**, amíg a fűrészártácsa rögzítő a helyére be nem pattan, és a fűrészártácsa forgása le nem áll.
5. Húzza meg erősen a fűrészártácsa leszorító csavarját a fűrészártácsa kulccsal.

MEGJEGYZÉS: Semmiképpen ne működtesse a rögzítőt, amíg a fűrész mozgásban van, és ne is próbálja a szerszámot a rögzítővel ledlítani. Semmiképpen ne kapcsolja be a fűrész, amíg a tárcsa rögzítve van. A fűrész súlyosan károsodhat.

Fűrészártácsa cseréje (B–E ábra)

1. A fűrészártácsa leszorító csavarjának **11** meglazításához nyomja a fűrészártácsa rögzítőt **4**, közben forgassa a fűrész tengelyét a főfogantyú **3** alatt tárolt fűrészártácsa kulccsal **16**, amíg a fűrészártácsa rögzítő a helyére be nem pattan, és a fűrészártácsa forgása le nem áll. Amikor a fűrészártácsa rögzítője a tárcsát rögzítve tartja, a fűrészártácsa kulccsal forgassa a tárcsa leszorító csavarját az óramutató járásával ellentétes irányba (a csavar jobbmenetes, és az óramutató járásával ellentétes irányban forgatva kell kilazítani).
2. Csavarja ki a fűrészártácsa leszorító csavarját **11** és a külső leszorító alátétet **15**. Vegye le a régi fűrészártácsát.
3. Takarítsa ki a felgyülemlett fűrészport a védőburkolatból vagy a leszorító alátét környékéről, ellenőrizze az alsó védőburkolat állapotát és működését, hogy korábban már utaltunk rá. Ezt a területet ne kenje.
4. A munkafeladathoz megfelelő fűrészártácsát válassza (lásd a **Fűrészártácsák** cím alatt). Mindig helyes méretű (átmérőjű) fűrészártácsát használjon, amelyen a középső furat mérete és alakja is megfelelő ahhoz, hogy a fűrész tengelyére szerelhesse. Mindig ügyeljen arra, hogy a fűrészártácsán feltüntetett maximális ajánlott fordulatszám (rpm) a fűrész fordulatszámával egyenlő vagy annál nagyobb legyen.
5. Végezze el a **Fűrészártácsa felszerelése** cím alatt ismertetett 1–5. lépéseket, megbizonyosodva arról, hogy a tárcsa a helyes irányban fog forogni.

Fűrészártácsa alsó védőburkolata

! **FIGYELMEZTETÉS:** A fűrészártácsa alsó védőburkolata biztonsági felszerelés, amely csökkenti a súlyos személyi sérülés veszélyét. Semmiképpen ne használja a fűrész, ha az alsó védőburkolat hiányzik, sérült, helytelenül van felszerelve, vagy nem működik megfelelően. Ne bízson abban, hogy az alsó védőburkolat minden körülmények között védelmet nyújt. Az Ön biztonsága a következő figyelmeztetések és elővigyázatossági szabályok betartásán, illetve a fűrész helyes kezelésén múlik. Minden használat előtt ellenőrizze, hogy megfelelően zár-e a fűrészártácsa alsó védőburkolata. Ha az alsó védőburkolat hiányzik, vagy nem működik megfelelően, használat előtt javíttassa meg a fűrész. A termék biztonságossága és megbízhatósága érdekében a javításokat, karbantartást és beállításokat megbízott szerviznek kell végeznie, és mindig csak eredeti csereartáriszkeket használjanak fel.

Alsó védőburkolat ellenőrzése (A ábra)

1. Kapcsolja ki és áramtalanítsa a szerszámot.
2. Forgassa az alsó védőburkolat karját (A ábra, **12**) teljesen zárt állásból teljesen nyitott állásba.
3. Engedje el a kart, és figyelje, amint a védőburkolat **10** teljesen zárt helyzetbe visszahúzódik.

A szerszámot képzett szakemberrel meg kell javíttatni, ha:

- a védőburkolat nem tér vissza a teljesen zárt állásba;
- szakaszosan vagy lassan mozog, vagy
- valamely szögnel vagy vágásmélységnél hozzáér a fűrészártácsához vagy a szerszám bármely részéhez.

Fűrésztrácsák



FIGYELMEZTETÉS: A szerszám használata során a fűrésztrácsák minimális méretű károsodásának elkerülése érdekében mindig viseljen védőszemüveget. A karbid kemény, de rideg anyag. Ha a munkadarabban a fűrésztrácsa idegen tárgyakba (pl. drótdarab, szeg) ütközik, a fogak megrepedhetnek vagy letörhetnek. Csak akkor működtesse a fűrésztrácsát, ha megfelelő fűrésztrácsa van felszerelve. A fűrésztrácsát használat előtt biztonságosan, a helyes forgásiránynak megfelelően szerelje fel, és mindig csak tiszta, éles fűrésztrácsával dolgozzon.

Átmérő	Fogak száma	Alkalmazása
190 mm	18	Gyors hasítás
190 mm	24	Hasítás
190 mm	40	Általános célú

Ha a fűrésztrácsákkal kapcsolatos segítségre van szüksége, forduljon helyi DeWALT forgalmazójához.

Visszarúgás

A visszarúgás a fűrész hirtelen reagálása a fűrésztrácsa becsípődésére vagy a vágási vonaltól való eltérésére, amitől az irányítatlan fűrész kiemelkedik a munkadarabból, és a kezelő irányába mozdul. Amikor a fűrésztrácsa a vágat lezáródása miatt beszorul vagy elakad, leáll a tárcsa, amire a motor úgy reagál, hogy a szerszámot nagy sebességgel a kezelő irányába nyomja. Ha a fűrésztrácsa elgörbül, vagy eltér a helyes iránytól a vágatban, a fogak a fűrésztrácsa hátsó szélénél a fa munkadarab felületébe hatolhatnak, amitől a fűrésztrácsa kiugrik a vágatból a kezelő irányába.

Visszarúgás az alábbi körülmények egyikének fennállása esetén valószínű.

1. HELYTELENÜL MEGTÁMASZTOTT MUNKADARAB

- Ha a levágott darab megereszkedik, vagy rosszul emelik ki a vágatból, a fűrésztrácsa beszorulhat, ami visszarúgást okozhat (X ábra).
- Visszarúgást okozhat az is, ha a munkadarab csak a külső végeinél van alátámasztva. Ahogy az anyag gyengül, közben megereszkedik, bezárja a vágatot, és becsípi a fűrésztrácsát (X ábra).
- Ha túlnyúló vagy kiálló anyagdarabokat az alsó részüktől kezdve alulról felfelé függőleges irányban vágunk, az is eredményezhet visszarúgást. A lehulló levágott darab becsípheti a fűrésztrácsát.
- Hosszú keskeny csíkok vágása is okozhat visszarúgást. A levágott csík megereszkedhet vagy megcsavarodhat, amitől a vágat elzáródik, és a fűrésztrácsa becsípődik.
- Ha az alsó védőburkolat rálóg a vágás alatt lévő anyag alatti felületre, a kezelő kevésbé képes uralni a fűrésztrácsát. A fűrésztrácsa kiemelkedhet a vágatból, és növekszik a tárcsa megcsavarodásának esélye.

2. A FÜRÉSZTRÁCSA VÁGÁSMÉLYSÉGÉNEK HELYTELEN BEÁLLÍTÁSA

A leghatékonyabb vágás érdekében a fűrésztrácsának olyan messzire kell kinyúlnia, hogy egy fog kiálljon, amint a H ábra mutatja. Így a talplemez megtámasztja

a fűrésztrácsát, és minimálisra csökkenti annak esélyét, hogy a munkadarabban beszoruljon vagy megcsavarodjon. Lásd a **Vágásmélység beállítása** cím alatt.

3. FÜRÉSZTRÁCSA MEGCSAVARODÁSA (ELTÉRÉS A VÁGÁSI VONALTÓL)

- Ha erősebben nyomja, megcsavarodhat a fűrésztrácsa.
- Ha megpróbálja a tárcsát a vágatban elfordítani (visszaterelni a vágási vonalhoz), akkor megcsavarodhat.
- Ha túl messzire nyúl ki, vagy nem elég stabil testtartásban (nem jól egyensúlyozva) fűrészsel, ugyancsak megcsavarodhat a tárcsa.
- Ha vágás közben fogást vált a fűrészre vagy megváltoztatja testhelyzetét, a tárcsa akkor is megcsavarodhat.
- Ha a fűrésznek támaszkodik, hogy kivegye a munkadarabból, szintén megcsavarodhat a fűrésztrácsa.

4. ÉLETLEN VAGY PISZKOS FÜRÉSZTRÁCSA HASZNÁLATA

Az életlen fűrésztrácsa nagyobb terhelést ró a fűrészre. Ezt kiegyenlítő, a kezelő erősebben fogja nyomni a fűrésztrácsát, aminek következtében még nagyobb lesz a terhelés, attól pedig megcsavarodhat a fűrésztrácsa a vágatban. A kopott fűrésztrácsák fogtávolsága már nem megfelelő, ami szintén növeli a fűrész terhelését.

5. A VÁGÁS ÚJRAINDÍTÁSA, AMIKOR A FÜRÉSZFOGAK AZ ANYAGHOZ SZORULTAK

A fűrész teljes fordulatszámra kell állítani a vágás megkezdése vagy újraindítása előtt, miután a tárcsa a vágatban leállt. Ennek elmulasztása a fűrész elakadását és visszarúgását okozhatja.

Minden más körülmény, amely a tárcsa becsípődését, beszorulását, megcsavarodását vagy a vágási vonaltól való eltérését eredményezi, visszarúgást okozhat. A visszarúgás esélyét minimálisra csökkentő eljárásokat és technikákat lásd a **További biztonsági szabályok körfűrészekhez** és a **Fűrésztrácsák** című fejezetekben.

Vágásmélység beállítása (F–H ábra)

- Felemelve lazítsa ki a mélységállító kart **17**.
- A helyes vágásmélység beállítása végett állítsa a mélységállító pánt **19** megfelelő jelölését a felső védőburkolat rovátkájához **18**.
- Húzza meg a mélységállító kart.
- A leghatékonyabb vágás érdekében karbidhegyű tárcsát használjon, és úgy állítsa be a mélységet, hogy a tárcsából kb. félfognyi nyúljon ki a vágandó fa felülete alatt.
- A helyes vágásmélység ellenőrzésének egyik módját a H ábra mutatja. A vágni kívánt anyag egy darabját fedtesse a tárcsa oldala mellé, ahogy az ábra mutatja, majd figyelje meg, mennyire nyúlik túl a fog az anyagon.

Mélységállító kar állítása (G ábra)

Előfordulhat, hogy állítani kell a mélységbeállító karon **17**. Idővel kilazulhat, és meghúzás előtt hozzáérhet a talplemezhez.

A kar meghúzása:

1. Tartsa a mélységbeállító kart **17**, és lazítsa meg a rögzítő anyát **20**.
2. A kívánt irányban kb. 1/8 fordulattal elfordítva állítson a mélységállító karon.
3. Húzza meg az anyát.

Ferdevágási szög beállítása (I ábra)

A ferdeszög az állítószerszeggel **8** 0°-tól 57°-ig állítható.

A forgatható konzolon **22** lévő finombeállítási jelölések segítségével nagyobb vágási pontosságot érhet el.

1. Felemelve lazítsa ki a ferdeszög-állító kart **7**.
2. Billentse a talplemezt a kívánt szögbe úgy, hogy a finombeállító mutatóját **21** a forgatható konzolon **22** a megfelelő szöghöz igazítja.
3. Leengedve húzza meg a ferdeszög-állító kart.

Szögütköző (I ábra)

A DWE575 és DWE576 típus szögütközővel is fel van szerelve.

A talplemez billentésénél kattantást fog hallani, és érzékelni fogja, amint a talplemez 22,5 foknál és 45 foknál megáll. Ha ezek a kívánt szögek, húzza meg a kart **7** úgy, hogy leengedi. Ha más szöget kíván beállítani, billentse tovább a talplemezt, ameddig a durva szögbeállítás-mutató **23** vagy a finombeállítás mutatója **21** a kívánt jelöléshez be nem áll.

Vágáshossz jelzője (J ábra)

A talplemez oldalán lévő jelölések mutatják az anyagba vágott rés hosszát a vágás teljes mélységénél. A jelölések 5 mm-es osztásúak.

A párhuzamvezető felszerelése és beállítása (K ábra)

A párhuzamvezető **24** a munkadarab szélével párhuzamos vágásokhoz használható.

Felszerelése

1. Lazítsa meg a párhuzamvezető beállító csavarját **25**, hogy mozgatható lehessen a párhuzamvezetőt.
2. Illessze a párhuzamvezetőt **24** a talplemezbe **9**, ahogyan az ábra mutatja.
3. Húzza meg a párhuzamvezető állítógombját **25**.

Beállítás

1. Lazítsa meg a párhuzamvezető állítógombját **25**, és állítsa a párhuzamvezetőt **24** a kívánt szélességre.
A beállítás a párhuzamvezető skálájáról leolvasható.
2. Húzza meg a vezető állítógombját **25**.

A porszivó csomk szerelése (A, F, L ábra)

Az Ön DWE575/DWE576 típusú körfűrészén van egy porszivó csomk.

A porszivó csomk felszerelése

1. Lazítsa ki teljesen a mélységbeállító kart **17**.
2. Tegye a talplemezt **9** a legalsó helyzetébe.
3. Igazítsa a porszivó csomk **33** bal felét a felső védőburkolat **13** fölé, ahogyan az ábra mutatja. A fület mindenképpen

illessze be a szerszámon lévő vátjába. Ha helyesen van felszerelve, bepattan teljesen a vágásmélység-mutató fölé.

4. Igazítsa össze a jobb oldali darabot a bal oldalival.
5. Csavarja be és húzza meg erősen a csavarokat.

Vezetősín rendszer (DWE576, M ábra)

A rendelkezésre álló különféle hosszúságú vezetősínek használatával pontos, egyenes és tiszta vágást lehet végezni, és ugyanakkor védik a munkadarab felületét a sérülésektől. A vezetősín rendszer további tartozékokkal együtt történő használatával pontos szögű vágást, gérvágást és illesztést lehet végezni.

Leszorítók **30** is rendelkezésre állnak, amelyek rögzítik a vezetősínt **28** a munkadarabhoz (M ábra). Ezeknek a leszorítóknak **30** a használatával biztosíthatja, hogy a vezetősín **28** biztonságosan legyen a munkadarabhoz **29** rögzítve a biztonságos munkavégzés érdekében. Ha a vezetősínt a vágási vonalhoz állítja és biztonságosan rögzíti a munkadarabhoz, vágás közben nem fog elmozdulni a fűrész.

FONTOS: A magassági skála a fűrész vezetősín nélküli használatához van beállítva. Ha vezetősínt használ, a magasságbeli különbség kb. 5,0 mm.

A körfűrész beállítása a vezetősínhez (A, N ábra)

A vezetősín és a fűrész közötti hézagnak (N ábra, **28**) a legjobb eredmény elérése érdekében nagyon kicsinek kell lennie. Minél kisebb ez a hézag, annál egyenesebb lesz a vágás a munkadarabon.

A hézag a két sínigazítóval (A ábra, **26**, **27**) a talp mindegyik csatornájában beállítható 0°-os vágáshoz **26** és 1–45°-os ferdevágáshoz **27**. A sínigazítók precíziós bütykök, amelyek lehetővé teszik a gép és a vezetősín közötti rés szűkítését.

A sínigazítók beállítása után a fűrész vágás közbeni oldalirányú mozgása csak minimális, ami egyenes vágást tesz lehetővé.

TARTSA SZEM ELŐTT: A sínigazítókat gyárilag minimális hézagra állítják be, használat előtt szükségessé válhat a beállítás módosítása. A következő módon állíthatja be a körfűrész a vezetősínhez.

JEGYZE MEG: A fűrészben a sínigazítókat állítsa be a vezetősínhez.

1. Lazítsa ki a sínigazítóban lévő csavart, hogy el lehessen végezni a beállítást a fűrész és a vezetősín között.
2. Húzza vissza az alsó védőburkolatot, és helyezze a gépet a vezetősínre, ügyelve arra, hogy a fűrésztrárcsa a legmagasabb helyzetben legyen.
3. Addig forgassa a sínigazítót, amíg a fűrész rögzítődik a vezetősínre.

FONTOS: Úgy ellenőrizze, hogy a fűrész biztonságosan rögzítve van-e a sínhez, hogy előrefelé tolja a szerszámot. Ellenőrizze, hogy a fűrész nem mozdul-e el.

4. Kissé forgassa vissza a sínigazítót, hogy a fűrész könnyedén csússzon a sínen.
5. Tartsa a beállított helyzetben a sínigazítót, és húzza meg a csavart.

TARTSA SZEM ELŐTT: MINDIG állítsa be újra a rendszert, amikor másik vezetősínt használ.

A sínigazítók most úgy vannak beállítva, hogy csak minimális oldalirányú elmozdulást tesznek lehetővé, amikor a vezetősínre helyezett fűrészszel vág.

A fűrész használata előtt a vezetősínen a szilánkvédőt **31** be kell hangolni. Lásd a **Szilánkvédő behangolása** cím alatt.

Szilánkvédő behangolása (N ábra)

A vezetősín **28** fel van szerelve szilánkvédővel **31**, amelyet az első használat előtt össze kell hangolni a fűrészszel.

A szilánkvédő **31** a vezetősín mindkét szélén megtalálható (N ábra). A szilánkvédő rendeltetése, hogy a fűrész tárcsa látható vágási vonalát mutassa a felhasználónak, miközben csökkenti a vágás közben a vágóélnél keletkező szilánkok mennyiségét.

FONTOS: MINDIG olvassa el és tartsa be **A körfűrész beállítása a vezetősínhez** cím alatti útmutatásokat, mielőtt szilánkvédővel vágná!

Szilánkvédő behangolása (O–R ábra)

1. Helyezze a vezetősínt **28** egy hulladék fadarabra **32**, amely legalább 100 mm-rel túlnyúlik a munkadarabon. Leszorító használatával biztosíthatja, hogy a vezetősín biztonságosan legyen a munkadarabhoz rögzítve. Ez pontosságot biztosít.
2. Állítsa be a fűrész 20 mm-es vágásmélységére.
3. Helyezze a fűrész elejét a vezetősín túlnyúló végére, ellenőrizve, hogy a fűrész tárcsa a vezetősín széle előtt van-e (P ábra).
4. Kapcsolja be a fűrész, és lassan vágja végig a szilánkvédőt a sín teljes hosszában, egyetlen folyamatos művelettel. Így a szilánkvédő pereme pontosan egybeesik a fűrész tárcsa vágóélével (Q ábra).

A szilánkvédőnek a vezetősín másik oldalán történő beállításához vegye le a fűrész tárcsát a vezetősínről és fordítsa el a vezetősínt 180°-kal. Ismételje meg az 1–4. lépéseket.

TARTSA SZEM ELŐTT: Szükség esetén a szilánkvédőt 45°-os szögbe is állíthatja, olyankor végezze el ismét az 1–4. lépéseket. Így a sín egyik oldalán lehet párhuzamos vágásokat végezni, a másik oldala pedig 45°-os ferdevágásra van hangolva (R ábra).

TARTSA SZEM ELŐTT: Ha a szilánkvédő mindkét oldalon párhuzamos vágáshoz van állítva, és azután átállítja a gépet ferdevágásra, a fűrész tárcsa nem a szilánkvédő pereme mellett fog futni. Ennek oka, hogy a fűrész ferdevágó forgáspontja nem mozdulatlan, és a fűrész tárcsa kifelé mozdul el, amikor a gépet ferdevágásra állítják be.

A HELYES CSATORNA HASZNÁLATA (S–U ábra)

A fűrész talplemezén két csatorna van. Az egyik csatorna párhuzamos vágások, a másik pedig ferdevágások végzésére szolgál.

A talplemez elülső részén lévő jelzők (S ábra) azt mutatják, hogy melyik csatorna milyen munkafeladatra való. Vágásnál mindig ellenőrizze, hogy a talplemezen található jelzés egy vonalban van-e a vezetősín csatornájával. A T ábrán a fűrész a vezetősínhez viszonyítva párhuzamos vágási helyzetben van.

Az U ábrán a fűrész a vezetősínhez viszonyítva ferdevágási helyzetben van.


Használat előtt

- Ellenőrizze, helyesen vannak-e felszerelve a védőburkolatok. A fűrész tárcsa védőburkolatának zárt állásban kell lennie.
- Ellenőrizze, hogy a fűrész tárcsa a rajta lévő nyíl irányában forog-e.
- Túlságosan lekopott fűrész tárcsát ne használjon.


A FÜRÉSZ KEZELÉSE


Használati útmutató

 **FIGYELMEZTETÉS:** Mindig tartsa be a biztonsági útmutatásokat és az érvényes előírásokat.

 **FIGYELMEZTETÉS:** Súlyos személyi sérülés veszélyének csökkentése érdekében **MINDIG** áramtalanítsa a szerszámot, mielőtt beállítást végez rajta, vagy kiegészítőt, illetve tartozékot le- vagy felszerel. Ellenőrizze, hogy az indítókapcsoló OFF (KI) állásban van-e. A szerszám véletlen beindulása sérülést okozhat.

Helyes kéztartás (V ábra)

 **FIGYELMEZTETÉS:** A súlyos személyi sérülés veszélyének csökkentése érdekében **MINDIG** a bemutatott helyes kéztartást alkalmazza.

 **FIGYELMEZTETÉS:** A súlyos személyi sérülés veszélyének csökkentése érdekében **MINDIG** biztonságosan tartsa a szerszámot, számítva annak hirtelen reakciójára.

A helyes kéztartás az, ha egyik keze a főfogantyún **3**, a másik pedig a segédfogantyún **6** van.

Be- és kikapcsolás (A ábra)

Biztonsági okból az indítókapcsolóhoz **1** tartozik egy biztonsági kapcsoló **2**.

Ezzel reteszelni lehet a szerszámot.

A szerszámot az indítókapcsolóval kapcsolóval **1** indíthatja be. Amint az indítókapcsolót elengedi, a biztonsági kapcsoló automatikusan aktiválódik, hogy megakadályozza a szerszám véletlen beindítását.

MEGJEGYZÉS: Ne kapcsolja BE vagy KI a fűrész, amikor a fűrész tárcsa hozzáér a munkadarabhoz vagy más anyaghoz.

Munkadarab alátámasztása (W–Z ábra)



FIGYELMEZTETÉS: A súlyos személyi sérülés veszélyének csökkentése végett megfelelően támassza alá a munkadarabot, és erősen markolja a fűrész, hogy el ne veszítse felette az uralmát.

A W és Y ábrán mutatjuk be a fűrész felénél helyes pozíciót. Az X és Z ábrán a helytelen, nem biztonságos pozíciót mutatjuk. Kezét tartsa távol a vágási területtől, a tápkábelt is attól olyan távolságra helyezze, hogy a fűrész ne kaphassa be, és ne lógjon rá a munkadarabra.

A visszarúgás elkerülése érdekében MINDIG a vágás KÖZELÉBEN támassza alá a deszkát vagy táblát (W és Y ábra). NE a vágástól távol támassza alá (X és Z ábra). A fűrész használata közben a tápkábelt tartsa távol a vágási területtől, hogy ne lóghasson rá a munkadarabra.

BÁRMILYEN BEÁLLÍTÁS ELŐTT MINDIG ÁRAMTALANÍTSA A FÜRÉSZT! A munkadarabot a „jó” oldalával (az, amelyiknek szebb kinézetűnek kell lennie) felfelé fordítva helyezze le. A fűrész felfelé vág, ezért az esetleges hasadások a munkadarab felfelé néző oldalán keletkeznek.

Vágás



FIGYELMEZTETÉS: *Soha ne használja ezt a szerszámot úgy, hogy fejtetőre állítva helyezze a munkafelületre, majd a munkadarabot viszi a fűrészhez. Mindig biztonságosan szorítsa le a munkadarabot, és a fűrész mindkét kezével biztonságosan tartva közelítse a munkadarabhoz, ahogyan az Y ábrán látható.*

A fűrész talplemezének szélesebbik részét a munkadarabnak arra a részére helyezze, amelyik szilárdan alá van támasztva, nem pedig arra a részére, amelyik fűrészlezkor le fog esni. Példaként az Y ábra szemlélteti, hogyan kell HELYESEN lefűrészelni egy deszka végét. Mindig szorítsa le a munkadarabot. A rövid darabokat ne próbálja kézzel tartani! Ne feledje a túlnyúló és kiálló munkadarabokat alátámasztani. Óvatos legyen, amikor alulról fűrészeli az anyagot.

Ügyeljen arra, hogy a fűrész teljes fordulatszámra járjon, mire a vágni kívánt anyaghoz ér. Ha a fűrész akkor indítja, amikor az anyaggal már érintkezésben van, vagy a vágatban előre felé tolja, visszarúghat. Csak olyan fordulatszám mellett tolja előre, amelynél a fűrész tárcsa még erőködés nélkül vág. Az anyag keménysége és merevsége még ugyanazon a munkadarabon belül is változhat, a csomós vagy nedves részek nagyon megterhelhetik a fűrész. Ilyen esetben tolja lassabban, de elég erősen ahhoz, hogy munka közben ne nagyon csökkenjen a fordulatszáma. A fűrész erőltetésének durva vágás, pontatlanság, visszarúgás és a motor túlmelegedése lehet a következménye. Ha véletlenül eltér a kijelölt vágási vonalról, ne próbálja a fűrész a vonalhoz visszaerőltetni. Engedje el a kapcsolót, és várja meg a tárcsa teljes leállítását. Azután visszahúzza a fűrész, újból ráirányíthatja a vonalra, majd kezdhet új vágást kissé belül a rossz vágáson. Mindenképpen húzza vissza a fűrész, ha meg kell változtatnia a vágás irányát. Ha a vágáson belül próbál korrigálni, a fűrész leállhat és visszarúghat.

HA A FÜRÉSZ LEÁLL, ENGEDJE EL AZ INDÍTÓKAPCSOLÓT, ÉS HÚZZA HÁTRA FELÉ A FÜRÉSZT, AMIG LAZÁN MOZGATHATÓ NEM LESZ. ÚJRAINDÍTÁS ELŐTT BIZONYOSODJON MEG ARRÓL, HOGY A FÜRÉSZTÁRCSA EGYENESEN ÁLL A VÁGATBAN, ÉS NEM ÉR A VÁGAT SZÉLÉHEZ.

Amint befejezte a vágást, engedje el az indítókapcsolót, várja meg a fűrész tárcsa teljes leállítását, és csak azután emelje ki a fűrész a munkadarabból. Amint kiemelte a fűrész, a rugóterhelésű teleszkópos védőburkolat automatikusan bezárul a tárcsa alatt. Ne feledje, hogy ennek előtte a tárcsa még szabadon áll. Soha, semmilyen okból ne nyúljon a munkadarab alá. Amikor manuálisan kell visszahúznia a teleszkópos

védőburkolatot (ahogy zsebvágás előtt szükséges), azt mindig a visszahúzó karral tegye.

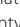
TARTSA SZEM ELŐTT: Vékony csíkok vágásánál ügyeljen arra, hogy apró levágott darabok ne akadjanak el az alsó védőburkolat belsejében.

Zsebvágás (AA ábra)



FIGYELMEZTETÉS: *Felemelt helyzetében soha ne rögzítse a fűrész tárcsa védőburkolatát. Zsebvágásnál soha ne mozgassa a fűrész hátrafelé. Olyankor a fűrész felemelkedhet a munkafelületről, és sérülést okozhat.*

Zsebvágást padlón, falon vagy más lapos felületen végzünk.

1. Úgy állítsa be a fűrész talplemezét, hogy a tárcsa a kívánt mélységben vágjon.
2. Billentse a fűrész előre, és a talplemez elejét támassza a vágandó anyagra.
3. Az alsó védőburkolat karjával húzza az alsó védőburkolatot egyik felső helyzetébe. Engedje felfelé a talplemez hátulját, amíg a tárcsa fűrészfogai majdnem a vágási vonalig érnek.
4. Engedje el a védőburkolatot (mivel érintkezik a munkadarabbal, olyan helyzetben van, hogy szabadon nyílhat, amint Ön megkezdi a vágást). Vegye le a kezét a védőburkolat karjáról, és markolja meg erősen a segédfogantyút , ahogyan az AA ábrán látható. Testével és karjával úgy helyezkedjen, hogy képes legyen ellenállni az esetleges visszarúgásnak.
5. A fűrész indítása előtt bizonyosodjon meg arról, hogy a fűrész tárcsa nem ér a vágandó felülethez.
6. Indítsa be a motort, és fokozatosan engedje a fűrész lefelé, amíg a talplemez laposan fel nem fekszik a vágandó anyagra. Tolja a fűrész a vágási vonalon a vágás befejezéséig.
7. Engedje el az indítókapcsolót, és hagyja a fűrész tárcsát teljesen leállni, mielőtt a fűrész kihúzná az anyagból.
8. Minden új vágás előtt ismétlje meg a fenti lépéseket.

Porelszívás (DD ábra)



FIGYELMEZTETÉS: *Por belégzésének veszélye. A személyi sérülés kockázatának csökkentése végett MINDIG viseljen porvédő maszkot.*

A szerszámon porelszívó csonek  is van.

A leggyakoribb porelszívók csöve közvetlenül a porelszívó csonekba illeszthető.



FIGYELMEZTETÉS: *MINDIG a porkibocsátásra vonatkozó érvényes irányelveknek megfelelően készült vákuumos porelszívót használjon faanyag fűrészelésénél. A leggyakoribb porelszívók csöve közvetlenül a porelszívó csonekba illeszthető.*

KARBANTARTÁS

Az Ön DEWALT elektromos szerszámát minimális karbantartás melletti tartós használatra terveztük. Folyamatos és kielégítő működése a megfelelő gondozástól és a rendszeres tisztítástól is függ.



FIGYELMEZTETÉS: *Súlyos személyi sérülés veszélyének csökkentése érdekében kapcsolja ki és*

áramtalanítsa a szerszámot, mielőtt beállítást végez rajta, vagy kiegészítőt, illetve tartozékokat le- vagy felszerel. Ellenőrizze, hogy az indítókapcsoló OFF (KI) állásban van-e. A szerszám véletlen beindulása sérülést okozhat.



Kenés

A szerszámban önkenő golyós és görgős csapágyak vannak, további kenést nem igényelnek. Ajánlatos viszont évente egyszer elvinni vagy elküldeni a szerszámot egy megbízott márkaszervizbe alapos tisztítás, átvizsgálás és a fogaskerékház kenése céljából.



Tisztítás



FIGYELMEZTETÉS: Ha szennyeződés vagy por gyülemlik fel a szellőzőrésekben vagy azok környékén, fúvassa ki száraz levegővel a szerszámházból. A művelet végzésekor viseljen jóváhagyott védőszemüveget és jóváhagyott porvédő maszkot.



FIGYELMEZTETÉS: A szerszám nemfémeseit soha ne tisztítsa oldószerrel vagy más erős vegyszerrel. Ezek a vegyszerek meggyengíthetik az alkatrészek anyagát. Csak kímélő szappanos vízzel megnedvesített ronggyal tisztítsa. Ne hagyja, hogy a belsejébe folyadék kerüljön, és soha ne is merítse folyadékba egyik részét sem.

Alsó védőburkolat

Az alsó védőburkolatnak szabadon át kell fordulnia teljesen nyitott helyzetből teljesen zárt helyzetbe, és ott záródnia kell. Fűrészelés előtt mindig ellenőrizze, rendben működik-e: állítsa teljesen nyitott állásba, és figyelje, hogyan záródik. Ha lassan záródik, vagy nem teljesen záródik, tisztítani vagy javítani kell. Addig ne használja a fűrészt, amíg a védőburkolat nem működik megfelelően. A védőburkolatot száraz levegővel vagy puha kefével tisztítsa, takarítsa el az összes felgyülemlt fűrészpont vagy törmelék a védőburkolat újtájból és a védőburkolat-rugó környékéről. Ha ez nem szünteti meg a hibát, forduljon egy megbízott szervizhez.

Talplemez beállítása (E, BB, CC ábra)

Gyári beállítás szerint a fűrésztárcsa merőleges a talplemezre. Ha hosszú használat után újra kell állítania a fűrésztárcsát, az alábbiak szerint tege:

Beállítás 90 fokos vágáshoz

1. Állítsa vissza a fűrészt 0 -os ferdeszögre.
2. Helyezze az oldalára, és húzza vissza az alsó védőburkolatot.
3. Állítsa a vágásmélységet 51 mm-re.
4. Lazítsa ki a ferdeszög-állító kart (CC ábra 7). Helyezzen derékszöveget a fűrésztárcsához és a talplemezhez, ahogyan a BB ábra mutatja.
5. Csavarulccsal 16 forgassa a talplemez alján az állítócsavart 34 addig, amíg mind a fűrésztárcsa, mind a talplemez hozzá

nem ér a derékszöghöz. Húzza meg újból a ferdeszög-állító kart.

Ferdeszög állítókarjának kar állítása (CC ábra)

Előfordulhat, hogy állítani kell a ferdeszög-beállító karon 7. Idővel kilazulhat, és meghúzás előtt hozzáérhet a talplemezhez.

A kar meghúzása:

1. Tartsa a ferdeszög állítókarját 7, és lazítsa meg a rögzítőanyát 35.
2. A kívánt irányban kb. 1/8 fordulattal elfordítva állítson a ferdeszög állítókarján.
3. Húzza meg az anyát.

Fűrésztárcsák

Életlen fűrésztárcsával csak lassan, kis hatékonysággal tud vágni, túlterheli a fűrészt motorját, túl sok szilánk keletkezik, és nagyobb a fűrésztárcsa visszarúgásának esélye. Amikor a fűrészt már nem könnyű a vágatban tolni, amikor a motor erőlködik, vagy amikor a fűrésztárcsa túlmelegszik, cserélje ki a fűrésztárcsát. Jól bevált gyakorlat szerint érdemes tartalék fűrésztárcsákat készletben tartani, mivel így azonnal fűrésztárcsára állhat, ha a fűrésztárcsa elhasználódik. Az életlen fűrésztárcsák a legtöbb helyen újraélezhetők.

A fűrésztárcsáról a mézgás lerakódás petroleummal, terpentinnel vagy tűzhelytisztítóval távolítható el. Tapadásmentes bevonatú fűrésztárcsák használhatók olyan munkáknál, ahol túl sok fűrészpor gyülemlik fel, például nyomáskezelt és frissen vágott rönkfánál.

Külön kapható tartozékok



FIGYELMEZTETÉS: Mivel nem a DEWALT által javasolt tartozékokkal ezzel a termékkel együtt történtő használhatóságát nem tesztelték, az olyan tartozékok használata veszélyes lehet. A sérülésveszély csökkentése érdekében csak a DEWALT által ajánlott tartozékokat használja ezzel a termékkel.

NE HASZNÁLJON VÍZZEL MŰKÖDŐ SZERELÉKEKET EZZEL A FŰRÉSSZEL.

A KARBID FŰRÉSZTÁRCSÁKAT HASZNÁLAT ELŐTT SZEMREVÉTELEZÉSSSEL VIZSGÁLJA MEG. HA SÉRÜLT, CSERÉLJE KI.

A megfelelő tartozékokkal kapcsolatos további tájékoztatásért forduljon forgalmazójához.

Környezetvédelem



Elkülönítve gyűjtendő. Ezzel a szimbólummal jelölt termékeket és akkumulátorokat tilos a normál háztartási hulladékba dobni.

A termékek és akkumulátorok tartalmaznak visszanyerhető vagy újrahasznosítható anyagokat, amelyek csökkentik a nyersanyagigényt. Kérjük, hogy a helyi előírásoknak megfelelően gondoskodjon az elektromos termékek és akkumulátorok újrahasznosításáról. További tájékoztatást itt talál: www.2helpU.com.

DEWALT Európai Elektromos Kéziszerszám (EK) Garancia Szerződési Feltételek (Vállalkozásoknak)

A DEWALT bízik az Elektromos Kéziszerszámok minőségében ezért kiváló garanciális feltételeket nyújt a termék használati számára. Ezen nyilatkozat csak kiegészítéseként szolgál és semmilyen módon nem sérti az Ön szerződéses jogait mint professzionális felhasználó vagy törvényes jogait mint magán, nem-professzionális felhasználó. A garancia az Európai Unió tagállamai valamint az Európai Szabadkereskedelmi Társulás területén érvényes.

1. EGY ÉVES DEWALT Európai EK Garancia

Ha az Ön DEWALT Elektromos Kéziszerszám meghibásodik bármilyen anyag vagy gyártási hibának köszönhetően a vásárlástól számított 12 hónapon belül, a DEWALT, az alábbi 2 – 4 szakciókban taglalt garanciális feltételeknek megfelelően, kicserélheti az összes hibás alkatrészt térítésmentesen vagy, saját belátása szerint, a teljes szerszámot térítésmentesen.

2. Általános feltételek

- 2.1 A DEWALT Európai EK Garancia a DEWALT termék eredeti tulajdonosának áll rendelkezésére, aki a terméket hivatalos DEWALT európai viszonteladótól vásárolta szakmai felhasználási céllal. A DEWALT Európai Elektromos Kéziszerszám Garancia nem érvényes olyan személyek számára, akik a DEWALT terméket viszonteladás vagy bérbeadási szándékkal vásárolták.
- 2.2 A garancia nem ruházható át. A garancia a DEWALT termék eredeti tulajdonosa számára érhető el, aki a fentebb meghatározott vásárlási feltételeknek megfelel.
- 2.3 A Garancia DEWALT Elektromos Kéziszerszámokra érvényes (kivéve a garancia hatálya alá nem tartozó termékek)
- 2.3 A garanciális időtartam alatt történő termék javítás vagy csere nem eredményezi a garancia meghosszabbítását vagy újraindulását. A garanciális időtartam a vásárlás napjától lép életbe és 12 hónapon át tart.
- 2.4 A DEWALT fenntartja a jogot, hogy visszautasítson bármilyen garanciális igénylést, amennyiben a hivatalos szervíz véleménye szerint a meghibásodás nem anyag vagy gyártási hibának köszönhető, vagy a garanciális igénylés nem felel meg a DEWALT Európai Elektromos Kéziszerszám Garancia feltételeinek.
- 2.5 A felmerülő szállítási költséget a DEWALT termék használója és annak vásárlási helye, valamint

a DEWALT termék használója és a DEWALT Hivatalos Szervíz Központ között a DEWALT Garancia nem fedezi.

3. A DEWALT Európai EK Garancia hatálya alá nem tartozó termékek

Az alábbi termékeket nem tartoznak a DEWALT EK Garancia hatálya alá:

- 3.1 Azon termékek amelyek nem a DEWALT európai specifikációinak megfelelően készültek vagy nem hivatalos beszállítótól kerültek importálásra az Európai Unió tagállamain kívülről, vagy az Európai Szabadkereskedelmi Társulás területén kívülről.
- 3.2 Olyan fogyóeszközök minősülő tartozékok, amelyek a munkadarabba kerülnek közvetlen érintkezésbe, pl.: fűrészárak, fűrészlapok, csiszolókorongok.
- 3.3 Sorozatgyártásra használt termékek, eszközberő cégek számára eladott termékek, szolgáltatási szerződésben lévő termékek, illetve a B2B szerződések kivétel képeznek, ezekre különleges garanciális felételek érvényesek, melyet a beszállítói szerződés taglal.
- 3.4 A DEWALT partnerei által szállított, DEWALT márkajelzéssel ellátott termékeket, termékspecifikus garanciális vagy szavatossági feltételek illetnek. Lásd a termékhez mellékelt tájékoztatót.
- 3.5 Olyan garanciális javításra benyújtott, egy szett részét képező termék, melyen a gyártási dátum kód nem egyezik a szett többi részével vagy a vásárlás dátumával.
- 3.6 Kéziszerszámok, ruházat, védőruházat
- 3.7 Gyártáshoz/Tömeggyártáshoz/Termeléshez felhasznált vagy nagy megterhelés alatt álló termékek, kivéve a DEWALT szervíz által támogatott gyártási folyamatok.

4. Kivételek a Garanciális igény alól

A garanciális igény visszautasítható az alábbi esetekben:

- 4.1 A DEWALT szervíz számára nem bizonyítható egyértelműen, hogy a meghibásodás anyag vagy gyártási hibának köszönhető.
- 4.2 A meghibásodás oka rendeltetésszerű használatból fakadó elhasználódás. Lásd a 4.14-es szakciót. Minden termék ki van téve a használatból fakadó elhasználódásnak. Fontos a megfelelő termék kiválasztása.
- 4.3 A termék dátum kódja és a szériaszám nem azonosítható.
- 4.4 Az eredeti vásárlást igazoló bizonylat nem kerül felmutatásra az igény benyújtásánál.
- 4.5 Nem rendeltetésszerű használatból fakadó sérülések, beleértve a termék leejtését, a véletlen

baleseteket vagy a használati útmutatónak nem megfelelő használatot.

- 4.6 A DEWALT által nem jóváhagyott kiegészítők használatából vagy a használati útmutatóban nem szereplő kiegészítők használatából fakadó sérülések.
- 4.7 Bármely termék, mely az eredeti termékhez képest módosításra került.
- 4.8 Bármely termék, amelyet nem DEWALT szervíz javított meg vagy kísérelt meg megjavítani vagy amelynél a szerelő nem eredeti DEWALT alkatrészeket használt.
- 4.9 Túlterhelésből fakadó meghibásodás vagy részleges meghibásodás után történő további használat.
- 4.10 Nem megszokott környezetben történő használat, beleértve olyan esetet, mely során folyadék vagy egyéb anyag került a termékbe.
- 4.11 Hiányos karbantartás vagy az elhasználódott részek cseréjének elmulasztása.
- 4.12 A termék hiányosan vagy nem eredeti darabokkal került leadásra.
- 4.13 A termék meghibásodása a használója által történt, nem a használati útmutatónak megfelelő beállításból vagy összeszerelésből fakad. *Mindezen termék alapos átvizsgálásra került gyártás során. Bármely szállításkor észrevett hibát vagy rossz beállítást azonnal jelezni kell az eladónak.*
- 4.14 Komponens meghibásodása rendeltetésszerű használatból fakadóan. A rendeltetésszerűen elhasználódó komponensek többek között, de nem kizárólag, az alábbiak:

Általános Alkatrészek

- Szénkefék
- Burkolatok
- Peremek
- Tömítések
- Zsírok, kenőanyagok
- Vezeték szettek
- Tokmányok
- Tárcsa tartók
- O gyűrűk

Termékspecifikus alkatrészek

- Servíz készletek

Szögezők

- O gyűrűk
- Rugók
- Ütőszögek
- Ütközők

Kalapácsok

- Ütőmechanika
- Szerszámtartó
- Hengerek
- Racsnik

Ütvecsavarozók

- Üllő
- Ütő rész
- Bittartó

5. Garanciális igény benyújtása

- 5.1 A garanciális igény benyújtásához lépjen kapcsolatba a termék értékesítőjével vagy az Önhöz legközelebb lévő hivatalos DEWALT szervizzel (www.2helpU.com).
- 5.2 Jutassa vissza a DEWALT terméket az értékesítőjéhez vagy egy hivatalos DEWALT szervízhez valamennyi alkatrésszel és az eredeti vásárlást igazoló bizonylattal.
- 5.3 A hivatalos DEWALT szervíz megvizsgálja a terméket és jóváhagyja vagy visszautasítja a garanciális javítási kérelmet.
- 5.4 Amennyiben a garanciális javítás során a szerelő elhasználódott komponenseket fedeznek fel, a szervíz árajánlatot küldhet Önnek ezen komponensek javításáról vagy cseréjéről.
- 5.5 A termékek rendszeres karbantartásának elmulasztása a jövőbeli igények visszautasítását okozhatja.
- 5.6 A javítás elkészültekor a szervíz a terméket visszajuttatja oda, ahol a garanciális igényt benyújtották.

6. Érvénytelen garanciális igények

- 6.1 A DEWALT fenntartja a jogot, hogy visszautasítson bármilyen garanciális igényt, amennyiben a hivatalos szervíz szerint az nem felel meg a DEWALT Európai Garancia feltételeinek.
- 6.2 Amennyiben a garanciális igény visszautasításra került a hivatalos DEWALT szervíz által, a visszautasítás oka megküldésre kerül az igénylő számára a teljes javítás árajánlatával együtt. Amennyiben a garanciális igény visszautasításra került az újraösszeszerelés és a szállítás költsége az igénylő számára kiszámlázásra kerülhet.

7. Felhasználói feltételekben beálló változások

- 7.1 A DEWALT fenntartja a jogot, hogy felülvizsgálja és módosítsa a garancia feltételeit, az időtartamot és a termék jogosultságot értesítés nélkül, amennyiben azt szükségesnek tartja.
- 7.2 A jelenlegi DEWALT Európai Elektromos Kéziszerszám Garancia feltételei elérhető a www.2helpU.com oldalon, a helyi DEWALT értékesítőknél, valamint kérhető a DEWALT magyarországi képviselőjétől.

JÓTÁLLÁSI FELTÉTELEK

Gratulálunk Önnek ezen magas minőséget képviselő DeWALT készülék megvásárlásához! Fogyasztók részére értékesített termékeinkre:

**10.000,- Ft – 100.000,- bruttó értékhatár között 1 év,
100.001,- Ft – 250.000,- Ft bruttó értékhatár között 2 év
250.000,- Ft bruttó értékhatár felett 3 év
időtartamú jótállást vállalunk.**

Az áru hibás teljesítése esetén a fogyasztót a jogszabály szerinti kellékszavatossági jogok gyakorlása térítésmentesen megilleti, e jogait a jótállás nem érinti.

- 1) A Stanley Black & Decker Hungary Kft. a jótállás, kellék- és termékszavatosság alapján végzett igényérvényesítést a 19/2014. (IV.29.) NGM rendelet és a 151/2003. (IX.22.) Kormányrendelet szerint végzi a jótállási idő, illetve a kellék- és termékszavatossági jogok érvényesíthetőségének teljes időtartama alatt, aszerint, hogy a szerződés megkötésekor vagy azt megelőzően rendelkezésre áll, és kapcsolódó reklámokban foglalt feltételek szerint felel a hibás teljesítésért. Az igényérvényesítés lehetősége az áru részét képező, vagy azzal összekapcsolt digitális tartalomra és digitális szolgáltatásra is kiterjed.
 - a) A fogyasztó jótállási igényét a jótállási jeggyel érvényesítheti, ezért kérjük azt őrizze meg. Nem tehető az érvényesítés feltételévé a termék felbontott csomagolásának a fogyasztó általi visszaszolgáltatása.
 - b) Vásárláskor a forgalmazónak (kereskedőnek) a jótállási jegyben fel kell tüntetnie a vállalkozás nevét, a termék azonosítására alkalmas megnevezését és típusát, továbbá – ha van – gyártási számát, a gyártó nevét, címét, ha nem azonos a vállalkozással, valamint a szerződéskötés, illetve a termék fogyasztó részére történő átadásának vagy vállalkozás általi üzembe helyezésének időpontját. A jótállási jegyet a forgalmazó (kereskedő) nevében eljáró személynek alá kell írnia és a kereskedés azonosítására alkalmas tartalmú (minimum cégnev, üzlet címe) bélyegzővel olvashatóan le kell bélyegezni, továbbá elektronikus dokumentumon történő átadás esetén tartalmaznia kell az elektronikus aláírást. Kérjük, kíséрге figyelemmel a jótállási jeggyel megfelelő érvényesítést, mivel a kijelölt szervizeknél a jótállási igény érvényes jótállási jeggyel érvényesíthető. Amennyiben a jótállási jegy szabálytalanul került kiállításra, jótállási igényével kérjük forduljon a terméket az Ön részére értékesítő partnerünkhöz (kereskedőhöz). Az előírt tartalmú jótállási jegyet a vállalkozás elektronikus úton is átadhatja a fogyasztó részére, ha annak tartalma megfelel a fenti követelményeknek, és amelyre legkésőbb a termék átadása vagy üzembe helyezés napján köteles. Amennyiben nem közvetlen megküldéssel kerül sor az átadásra, hanem letétbást biztosító elérési cím formájában, úgy a letétlétőség a jótállási idő végéig nem szüntethető meg.
 - c) A jótállási jegy szabálytalan kiállítása vagy a fogyasztó rendelkezésére bocsátásának elmaradása nem érinti a jótállási érvényességét. Kérjük, hogy a jótállási jegyben kívül a nyugtát vagy számlát is szíveskedjen megőrizni a gyorsabb és hatékonyabb ügyintézés érdekében, mert a szerződés megkötése az ellenérték megfizetését igazoló bizonylattal is bizonyítható.
 - d) Elvesztett jótállási jegyet csak a fogyasztói szerződés létrejöttét igazoló nyugta vagy számla ellenében tudunk pótolni!
- 2) Nem terjed ki a jótállás:
 - a) amennyiben a hiba oka rendeltetésellenes, illetve a mellékelt magyar nyelvű használati kezelési útmutatóban foglaltaktól eltérő használat, átalakítás, szakszerűtlen kezelés, helytelen tárolás, elemi kár

vagy egyéb a vásárlás után a fogyasztó érdekkörében keletkezett ok miatt következik be;

- b) azon alkatrészekre, amelyek esetében a meghibásodás a jótállási időn belüli rendeltetéseszerű használat mellett az alkatrészek természetes elhasználódása, kopása miatt következett be (így különösen: fűrészlánc, fűrészlapp, gyalukész, meghajtósíj, csapágyak, szénkefe, csillagkerék);
 - c) a készülék túlterhelése miatt jelentkező hibákra, amelyek a hajtómű meghibásodásához, vagy egyéb ebből adódó károkhoz vezetnek;
 - d) a termék nem hivatalos szervizben történt javításából eredő hibákra;
 - e) az olyan károsodásokra, amelyek nem gyári kiegészítő készülékek és tartozékok használatából adódnak amennyiben a jótállásra kötelezett a szakszerviz vagy szakvélemény által bizonyítja, hogy a hiba a hiba vagy egyéb valamelyikére vezethető vissza.
- 3) A termék meghibásodása esetén a fogyasztót az alábbi jogok illetik meg:
 - a) A fogyasztó elsősorban a kijavítás vagy csere iránti igényét a választása szerint a vállalkozás székhelyén, bármely telephelyén, fióktelepén, illetve kijavítás iránti igényét közvetlenül a jótállási jegyben feltüntetett javítószolgálatnál is érvényesítheti. Termékszavatosság keretében a fogyasztó a jótállási jegyben feltüntetett gyártótól vagy forgalmazótól is követelheti a hiba kijavítását vagy a termék kicserélését, melyre a forgalomba hozataltól számított két év elteltéig van lehetősége.
 - b) Kérjük, hogy a hiba felfedezését követő legrövidebb időn belül szíveskedjen azt a vállalkozásnál vagy a szervizben bejelenteni. A fogyasztónak az árut a kijavítás vagy kicserélés teljesítése érdekében a vállalkozás rendelkezésére kell bocsátania. A vállalkozásnak a saját költségére kell biztosítania a kicserélt áru visszatételét.
 - c) Ha a fogyasztási cikk a vásárlástól számított három munkanapon belül meghibásodik, a fogyasztó ezen időtartamon belül kérheti annak kicserélését feltéve, hogy a meghibásodás a rendeltetéseszerű használatot akadályozza. A hiba fennállásának, vagy a rendeltetéseszerű használatot akadályozó mérték megállapításához a kereskedő/gyártó a szakszerviz közreműködését kérheti / vagy szakvéleményt szerezhet be.
 - d) Amennyiben a jótállási igény bejelentését követően a vállalkozás az igény teljesíthetőségéről azonnal nem tud nyilatkozni, úgy öt munkanapon belül, igazolható módon értesítenie kell a fogyasztót az álláspontjáról.
 - e) A vállalkozásnak, illetve a javítószolgálatnak törekednie kell arra, hogy a kijavítás vagy kicserélést legfeljebb 15 napon belül megfelelő minőségben elvégezze, elvégeztesse. Ha a kijavítás vagy kicserélés időtartama a 15 napon meghaladja, akkor a vállalkozás a fogyasztót tájékoztatni köteles annak várható időtartamáról. A tájékoztatás a fogyasztó előzetes hozzájárulása esetén, elektronikus úton vagy a fogyasztó általi átvételre alkalmas más módon történik.
 - Ha a jótállási időtartam alatt a termék első alkalommal történő javítása során megállapítását nyer, hogy a termék nem javítható, úgy a fogyasztó eltérő rendelkezése hiányában 8 napon belül ki kell cserélni. Ha a cserére nincs lehetőség, úgy a megfizetést igazoló bizonylaton szereplő bruttó vételárát 8 napon belül köteles a vállalkozás a fogyasztó részére visszatéríteni.
 - Ha a jótállási időtartam alatt a termék 3 alkalommal történő javítást követően ismét meghibásodik - a fogyasztó eltérő rendelkezése hiányában, valamint ha a fogyasztó nem igényli a vételár arányos leszállítását, és nem kívánja a terméket a vállalkozás költségére kijavítani vagy mással kijavíttatni -, úgy a megfizetést igazoló bizonylaton szereplő bruttó

vételárat 8 napon belül köteles a vállalkozás a fogyasztó részére visszatéríteni.

- Ha a termék kijavítására a vállalkozás részére való közléstől számított 30 napig nem kerül sor, a fogyasztó eltérő rendelkezése hiányában a vállalkozás köteles a terméket a határidő eredménytelen elteltét követő 8 napon belül kicserélni. Ha a cserére nincs lehetőség, úgy a megfizetést igazoló bizonylaton szereplő bruttó vételárat 8 napon belül köteles a vállalkozás a fogyasztó részére visszatéríteni.
- f) A fogyasztó az ellenszolgáltatás arányos leszállítását igényelheti, vagy a szerződéstől elállhat, ha a kötelezett a kijavítást vagy a kicserélést nem vállalta, e kötelezettségének nem tud eleget tenni, vagy ha a jogosultnak a kijavításhoz vagy kicseréléshez fűződő érdeke megszűnt. Az ellenszolgáltatás leszállítása akkor arányos, ha annak összege megegyezik a fogyasztónak szerződéseszerű teljesítés esetén járó, valamint a fogyasztó által ténylegesen megkapott áru értékének különbözetével.
- g) A vállalkozás megtagadhatja az áru szerződésszerűvé tételét, ha a kijavítás, illetve a kicserélés lehetetlen, vagy ha az aránytalan többletköltséget eredményezne a vállalkozásnak, figyelembe véve valamennyi körülményt, ideértve a szolgáltatás hibátlan állapotban képviselt értékét, valamint a szerződésszegés súlyát.
- h) A fogyasztó akkor is jogosult - a szerződésszegés súlyához igazodva - az ellenszolgáltatás arányos leszállítását igényelni, vagy az adásvételi szerződést megszüntetni, ha
- a vállalkozás nem végezte el a kijavítást vagy kicserélést, vagy elvégezte azt, de részben vagy egészben nem teljesítette, vagy megtagadta az áru szerződésszerűvé tételét;
 - ismételt teljesítési hiba merült fel, annak ellenére, hogy a vállalkozás megkísérelte az áru szerződésszerűvé tételét;
 - a teljesítés hibája olyan súlyú, hogy azonnali árszállítást vagy az adásvételi szerződés azonnali megszüntetését teszi indokolttá; vagy
 - a vállalkozás nem vállalta az áru szerződésszerűvé tételét, vagy a körülményekből nyilvánvaló, hogy a vállalkozás észszerű határidőn belül vagy a fogyasztónak okozott jelentős érdeksérelem nélkül nem fogja az árut szerződésszerűvé tenni.
- i) A fogyasztó adásvételi szerződés megszüntetésére vonatkozó kellékszavatossági joga a vállalkozásnak címzett, a megszüntetésre vonatkozó döntést kifejező jognyilatkozattal gyakorolható.
- j) Jelentéktelen hiba miatt elállásnak nincs helye. Ha a fogyasztó hibás teljesítésre hivatkozva kívánja megszüntetni az adásvételi szerződést, a vállalkozást terheli annak bizonyítása, hogy a hiba jelentéktelen.
- k) Nem számít bele a jótállási időbe a kijavítási időnek az a része, amely alatt a fogyasztó a terméket nem tudta rendeltetésszerűen használni.
- l) A terméknek a kicseréléssel vagy kijavítással érintett részére a jótállási idő újból kezdődik.
- 4) A jótállás keretében tartozó kijavítás vagy csere esetén a vállalkozásnak, illetve a javítószolgáltatásnak a jótállási jegyen fel kell tüntetni:
- a kijavítás iránti igény bejelentésének és a kijavításra történő átvétel időpontját,
 - a hiba okát és a kijavítás módját;
 - a termék fogyasztó részére történő visszaadásának időpontját,
 - a kicserélés tényét és időpontját.

Bizunk termékeink minőségében, ezért kiterjesztett gyártói garanciát kínálunk, mely kedvező formában kiegészíti és semmi esetre sem befolyásolja hátrányosan az Ön törvényes jogait. A gyártói garancia igénybevételéhez szükséges regisztrációs feltételekről és egyéb részletekről tájékozódjon a <http://service.dewalt.hu> elérhetőségen.

Gyártó:	Forgalmazó:
DEWALT	Stanley Black & Decker Hungary Kft
Richard-Klinger-Straße 11	1016. Budapest,
65510 Idstein,	Mészáros u. 58/B
Germany	Tel.: +36-1-328-55-00

Márkaszerviz
 FIXIT Hungary Kft. 3526
 Miskolc Zsolcai kapu 9-11. / 49
 RMA system: <http://rma.fixit-service.com>
 E-mail: dewalt@hu.fixit-service.com
 Tel: +36 46 500 385

Stan Tools And Nails Ltd. Körösi út 8. 2363 Felsőpakony
 e-mail: info@stanleytools.hu
 Tel: +36303398429

Kereskedő által a vásárlással egyidejűleg kitöltendő

Kereskedő neve és címe:

.....

A fogyasztási cikk megnevezése:.....

Típusa:

Gyártási száma:

Szerződéskötés és a termék fogyasztó részére történő átadásának dátuma:

A fogyasztási cikk bruttó vételára:.....,-Ft

..... P.H.

Aláírás

Kereskedő által kitöltendő kicserélés esetén

A fogyasztó a hibás terméket valamennyi tartozékával átadta.

A kicserélés időpontja:

..... P.H.

Aláírás

A hibátlan terméket átvettem.

A kicserélt új termék átvételének időpontja:

.....

..... fogyasztó aláírása

Kijavítás esetén a szerviz tölti ki:**1. javítás**

A kijavítási igény bejelentésének és a kijavításra átvétel időpontja

.....

Szervizbe érkezés időpontja:

Munkalap száma:

A bejelentett hiba oka.....

Elvégzett javítás:

Szervizből kiadás időpontja:.....

A fogyasztó részére történő visszaadás időpontja:

Amennyiben a termék nem javítható, a csereigény alapos: igen / nem (aláhúzással jelölendő)

..... P.H.

aláírás

2. javítás

A kijavítási igény bejelentésének és a kijavításra átvétel időpontja

.....

Szervizbe érkezés időpontja:

Munkalap száma:

A bejelentett hiba oka.....

Elvégzett javítás:

Szervizből kiadás időpontja:.....

A fogyasztó részére történő visszaadás időpontja:

Amennyiben a termék nem javítható, a csereigény alapos: igen / nem (aláhúzással jelölendő)

..... P.H.

aláírás

3. javítás

A kijavítási igény bejelentésének és a kijavításra átvétel időpontja

.....

Szervizbe érkezés időpontja:

Munkalap száma:

A bejelentett hiba oka.....

Elvégzett javítás:

Szervizből kiadás időpontja:.....

A fogyasztó részére történő visszaadás időpontja:

Amennyiben a termék nem javítható, a csereigény alapos: igen / nem (aláhúzással jelölendő)

..... P.H.

aláírás

4. javítás

A kijavítási igény bejelentésének és a kijavításra átvétel időpontja

.....

Szervizbe érkezés időpontja:

Munkalap száma:

A bejelentett hiba oka.....

Elvégzett javítás:

Szervizből kiadás időpontja:.....

A fogyasztó részére történő visszaadás időpontja:

Amennyiben a termék nem javítható, a csereigény alapos: igen / nem (aláhúzással jelölendő)

..... P.H.

aláírás

DeWALT Szervizpartnerek

Stanley Black&Decker Hungary Kft kereskedelmi képviselő		
		Tel.
Iroda	1016 Bp. Mészáros u 58/b.	+36-1-328-55-00

Központi Márkaszerviz			
		Tel/fax	
FIXIT Hungary Kft.	Zsolcai kapu 9-11 3526 Miskolc	+36 46 500 385	dewalt@hu.fixit-service.com https://rma.fixit-service.com/
Stan Tools And Nails Ltd.	Kőrösi út 8. 2363 Felsőpakony	+36 303 398 429	info@stanleytools.hu

CZ ZÁRUČNÍ LIST

PL KARTA GWARANCYJNA

H JÓTÁLLÁSI JEGY

SK ZÁRUČNÝ LIST



CZ měsíců
H hónap

12

PL miesięcy
SK mesiacov

CZ	Výrobní kód	Datum prodeje	Razítko prodejny Podpis
H	Gyári szám	A vásárlás napja	Pecset helye Aláírás
PL	Numer seryjny	Data sprzedaży	Stempel Podpis
SK	Číslo série	Dátum predaja	Pečiatka predajne Podpis

CZ

Adresy servisu
Band Servis
Klásterského 2
CZ-140 00 Praha 4
Tel.: 00420 244 403 247
Fax: 00420 241 770 167

Band Servis
K Pasekám 4440
CZ-760 01 Zlín
Tel.: 00420 577 008 550,1
Fax: 00420 577 008 559
<http://www.bandservis.cz>

H

FIXIT Hungary Kft.
Zsolcai kapu 9-11
3526 Miskolc
Tel.:+36 46 500 385
e-mail:
dewalt@hu.fixit-service.com
<https://rma.fixit-service.com/>

Stan Tools And Nails Ltd.
Kőrösi út 8.
2363 Felsőpakony
Tel: +36303398429
e-mail: info@stanleytools.hu

PL

Centralny Serwis Gwarancyjny
ERPATECH
ul. Bakaliowa 26
05-080 Mościska
Tel.: (22) 431-05-05
serwis@erpatech.pl

SK

Adresa servisu
Band Servis
Paulínska ul. 22
SK-917 01 Trnava
Tel.: 00421 335 511 063
Fax: 00421 335 512 624

CZ Dokumentace záruční opravy		PL Przebieg napraw gwarancyjnych				
H A garanciális javítás dokumentálása		SK Záznamy o záručných opravách				
CZ	Číslo	Datum příjmu	Datum zakázky	Číslo zakázky	Závada	Razítko Podpis
H	Sorszám	Bejelentés időpontja	Javítási időpont	Javítási munkalapszám	Hiba jelleg oka	Pecsét Aláírás
	Jótállás új határideje					
PL	Nr.	Data zgłoszenia	Data naprawy	Nr. zlecenia	Przebieg naprawy	Stempel Podpis
SK	Číslo dodávky	Dátum nahlásenia	Dátum opravy	Číslo objednávky	Popis poruchy	Pečiatka Podpis