

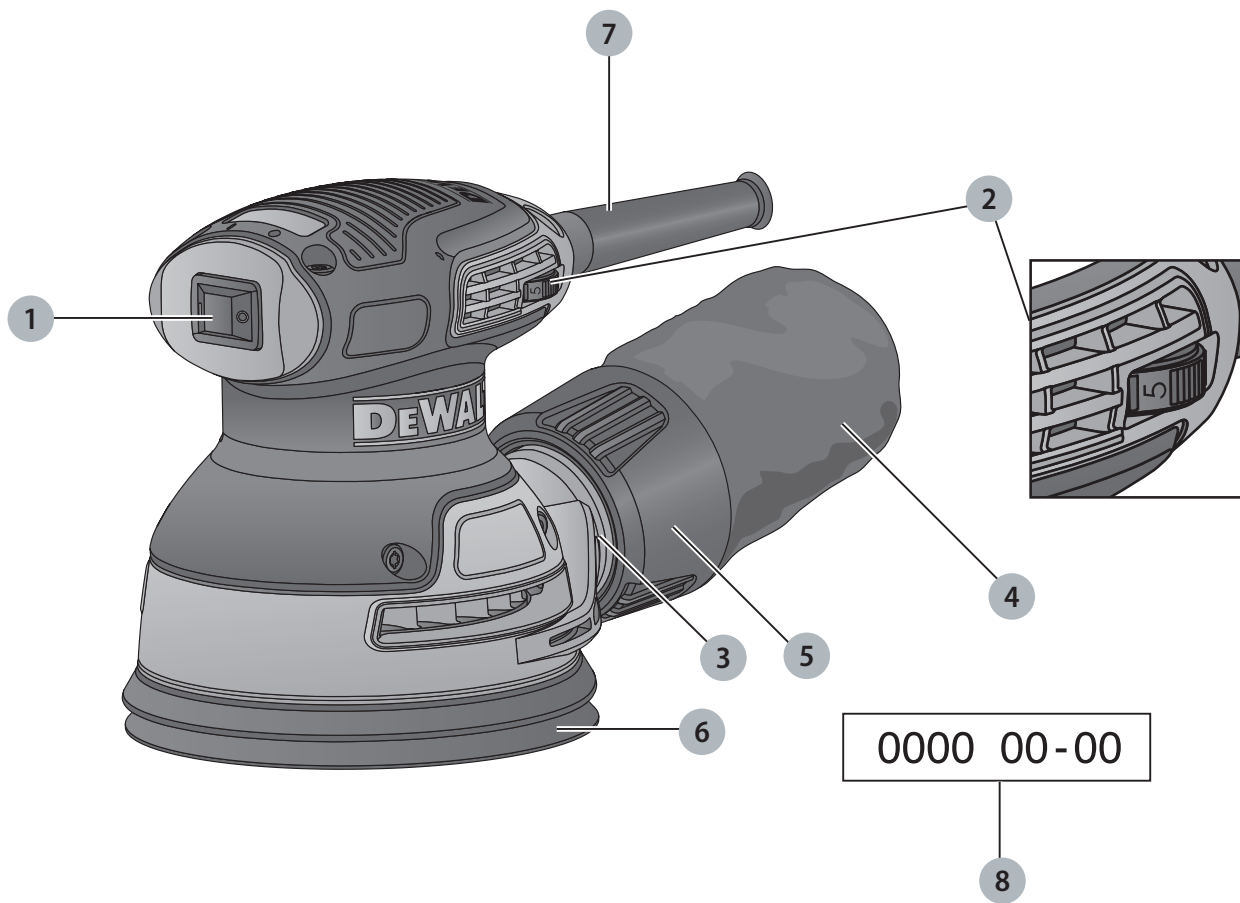
DEWALT®

509213 - 50 PL

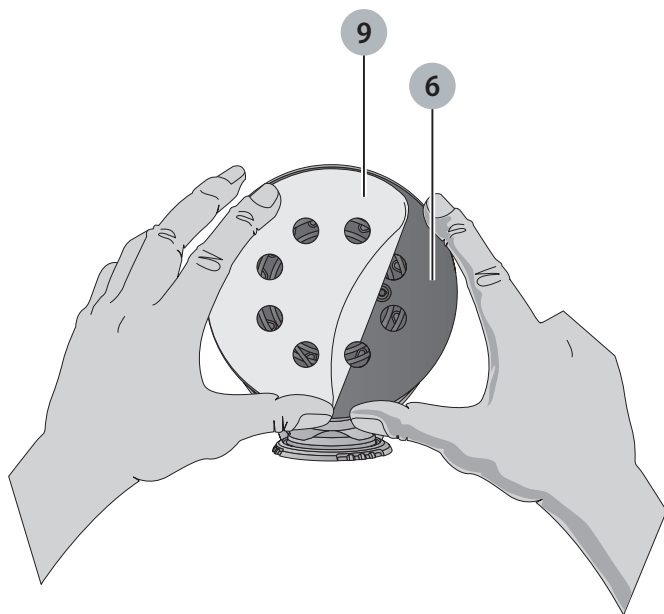
Tłumaczenie oryginalnej instrukcji

DWE6423

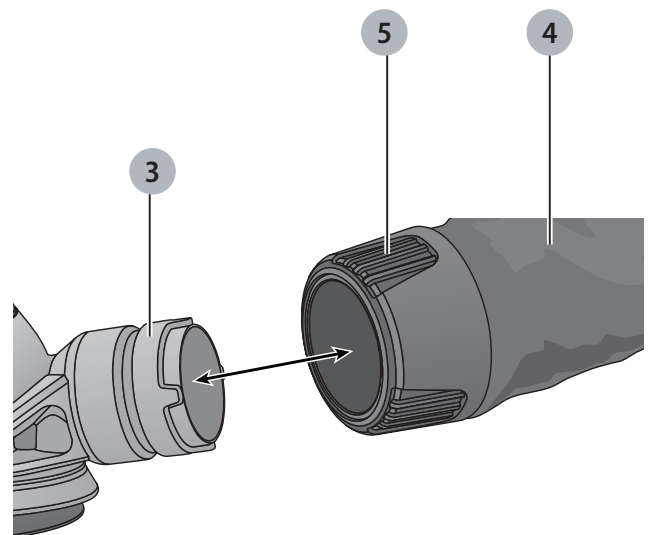
Rysunek A



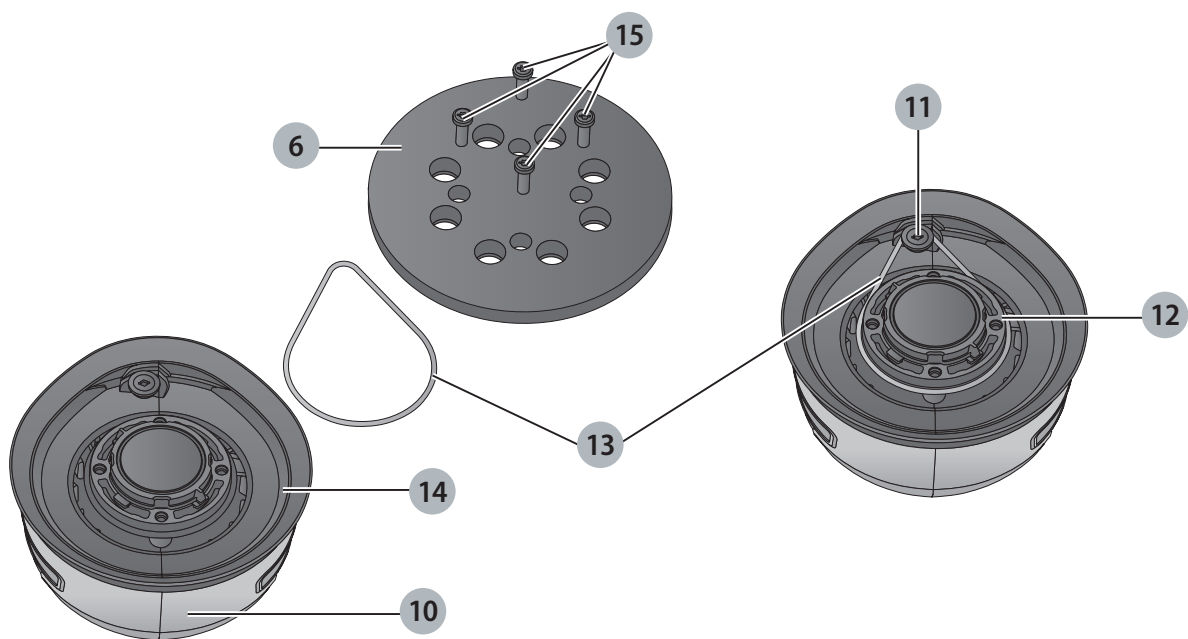
Rysunek B



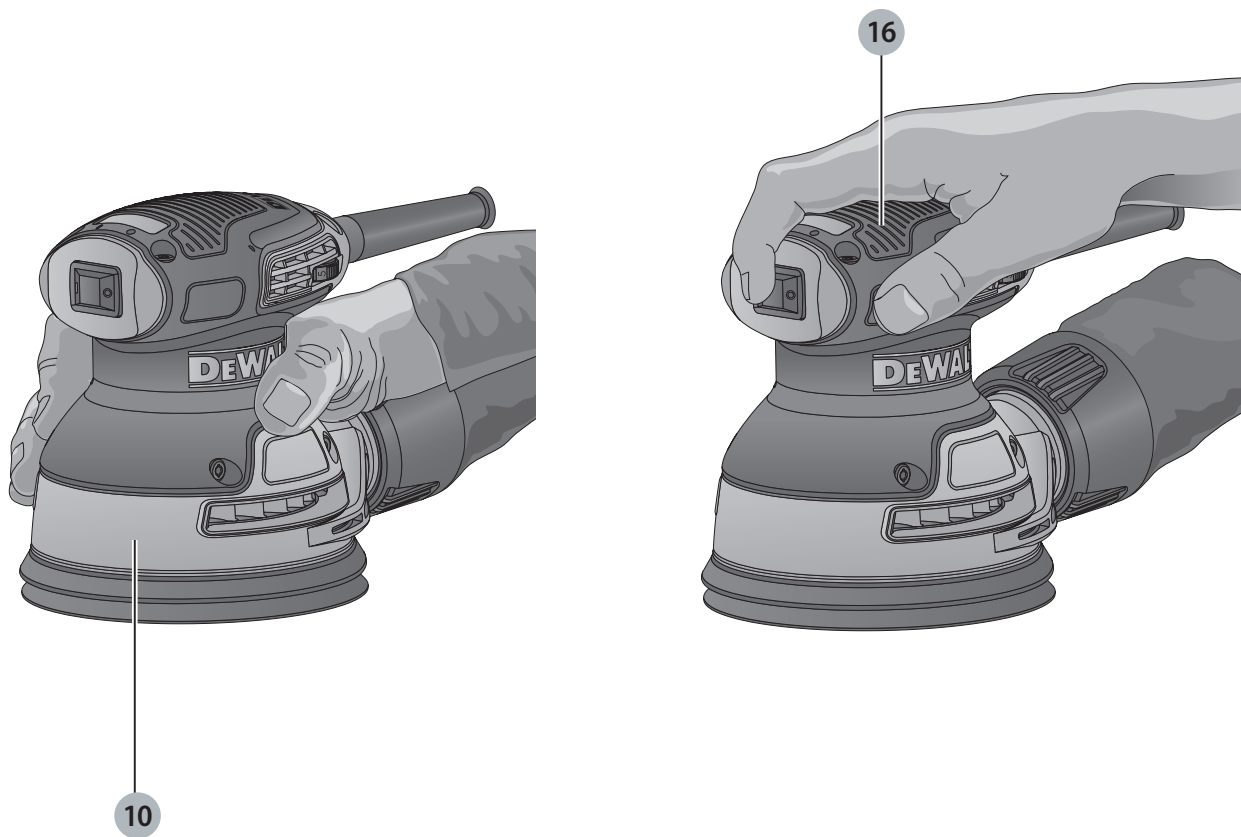
Rysunek C



Rysunek D



Rysunek E



SZLIFIERKA MIMOŚRODOWA 125 MM Z ERGONOMICZNĄ RĘKOJEŚCIĄ DWE6423

Serdeczne gratulacje!

Dziękujemy za zakupienie urządzenia firmy DEWALT. Wiele lat doświadczeń, niezwykle staranne wykonanie i ciągłe innowacje sprawiły, że firma DEWALT stała się prawdziwie niezawodnym partnerem dla wszystkich użytkowników profesjonalnych urządzeń.

Dane techniczne

		DWE6423
Napięcie	V _{AC}	230
Typ		1
Pobór mocy	W	280
Średnica stopy	mm	125
Prędkość obrotowa stopy	obr/min	8000-12000
Amplituda oscylacji	mm	2,6
Masa	kg	1,28
Poziom hałasu i wibracje (suma wektorowa trzech składowych kierunkowych) zmierzona wg normy EN62841-2-4:		
Poziom ciśnienia akustycznego	dB(A)	80
Poziom mocy akustycznej	dB(A)	91
Niepewność pomiaru poziomu hałasu	dB(A)	3
Wartość skuteczna przyspieszenia drgań na rękojeści		
Niepewność pomiaru	m/s ²	<2,5
	m/s ²	<1,5

Podana całkowita wartość skuteczna przyspieszenia drgań na rękojeści została zmierzona standardową metodą, opisaną w normie EN 62841, i dzięki temu można ją wykorzystywać do porównań z innymi urządzeniami oraz do tymczasowej oceny ekspozycji drganiowej.

OSTRZEŻENIE: Podana całkowita wartość skuteczna przyspieszenia drgań dotyczy podstawowego zastosowania urządzenia i może się różnić, gdy jest ono wykorzystywane w inny sposób, z innymi akcesoriami, lub niewłaściwie serwisowane. W takich sytuacjach ekspozycja drganiowa w trakcie całego okresu użytkowania szlifierki może być dużo większa.

Przy szacowaniu ekspozycji drganiowej trzeba też uwzględnić, jak długo w danym czasie urządzenie pozostawało wyłączone i jak długo pracowało na biegu jałowym. Ekspozycja drganiowa w trakcie całego okresu użytkowania szlifierki mogłaby się wtedy okazać dużo mniejsza niż przy ciągłym stosowaniu.

Dla ochrony użytkownika przed skutkami wibracji stosuj dodatkowe środki bezpieczeństwa, jak np. prawidłowa konserwacja urządzeń i akcesoriów, utrzymywanie ciepłych rąk, odpowiednia organizacja pracy.

OSTRZEŻENIE: Przy pracy ze szlifierką zawsze zakładaj nauszniki ochronne.

Definicje związane z bezpieczeństwem pracy

Poniżej zdefiniowano ważność poszczególnych ostrzeżeń. Prosimy o przeczytanie instrukcji i zwracanie uwagi na te symbole.

! **NIEBEZPIECZEŃSTWO:** Informuje o bezpośrednim niebezpieczeństwie. Nieprzestrzeganie tego ostrzeżenia grozi doznaniem śmiertelnych lub ciężkich obrażeń ciała.

! **OSTRZEŻENIE:** Informuje o potencjalnie niebezpiecznej sytuacji. Nieprzestrzeganie tego ostrzeżenia może doprowadzić do śmiertelnych lub ciężkich obrażeń ciała.

! **UWAGA:** Informuje o potencjalnie niebezpiecznej sytuacji. Nieprzestrzeganie tej wskazówki może doprowadzić do lekkich lub średnich obrażeń ciała.

WSKAZÓWKA: Informuje o działaniu, które wprowadzie **nie grozi doznaniem urazu, ale przy zignorowaniu może skutkować uszkodzami rzeczowymi.**

⚡ Informuje o niebezpieczeństwie porażenia prądem elektrycznym.

🔥 Informuje o niebezpieczeństwie pożaru.

Deklaracja zgodności z normami WE

Dyrektywa maszynowa



Szlifierka mimośrodowa 125 mm z ergonomiczną rękojeścią DWE6423

Firma DEWALT deklaruje niniejszym, że wyrób opisany w **Danych technicznych** spełnia następujące normy: 2006/42/EC, EN62841-1:2015, EN62841-2-4:2014.

Wyrób ten jest zgodny także z dyrektywami 2014/30/EU i 2011/65/EU. By uzyskać więcej informacji, skontaktuj się z firmą DEWALT pod poniższym adresem lub z jednym z naszych przedstawicielstw handlowych wyszczególnionych na końcu tej instrukcji obsługi.

Niżej podpisany ponosi odpowiedzialność za kompilację dokumentacji technicznej i składa to oświadczenie w imieniu firmy DEWALT.

Marcus Rompel
Dyrektor techniczny
DEWALT, Richard-Klinger-Straße 11,
D-65510, Idstein, Niemcy
20.04.2016



OSTRZEŻENIE: By nie narażać się na doznanie urazu, dokładnie przeczytaj niniejszą instrukcję obsługi.

Ogólne wskazówki bezpieczeństwa pracy urządzeń elektrycznych



OSTRZEŻENIE: Zapoznaj się ze wszystkimi zamieszczonymi tutaj wskazówkami bezpieczeństwa. Nieprzestrzeganie ich może doprowadzić do porażenia prądem elektrycznym, pożaru, a nawet ciężkiego urazu ciała.

ZACHOWAJ NINIEJSZE OSTRZEŻENIA I WSKAZÓWKI, BY W RAZIE POTRZEBY MÓC Z NICH PONOWNIE SKORZYSTAĆ

Występujące w tekście wyrażenie „urządzenie” oznacza zarówno urządzenie sieciowe (z przewodem elektrycznym) jak i akumulatorowe (bez przewodu elektrycznego).

1) Bezpieczeństwo w obszarze pracy

- Utrzymuj porządek w miejscu pracy i dobrze je oświetlaj.** Nieporządek i niewystarczające oświetlenie grożą wypadkiem.
- Nie używaj urządzeń w otoczeniu zagrożonym wybuchem, gdzie występują palne pary, gazy lub pyły.** Urządzenia wytwarzają iskry, które mogą spowodować zapalenie się tych substancji.
- Nie dopuszczaj dzieci ani osób postronnych do miejsca pracy.** Mogą one odwrócić uwagę od wykonywanych czynności, co grozi wypadkiem.

2) Bezpieczeństwo elektryczne

- Wtyczka przewodu urządzenia musi pasować do gniazdka elektrycznego i w żadnym wypadku nie wolno jej przerabiać.** Gdy urządzenia zawierają uziemienie ochronne, nie używaj żadnych wtyczek adaptacyjnych. Oryginalne wtyczki i pasujące do nich gniazdka elektryczne zmniejszają ryzyko porażenia prądem elektrycznym.
- Unikaj dotykania uziemionych elementów, jak na przykład rury, grzejniki, piece i chłodziarki.** Gdy ciało jest uziemione, porażenie prądem elektrycznym jest o wiele niebezpieczniejsze.
- Nie wystawiaj urządzeń na działanie deszczu ani wilgoci.** Przedostanie się wody do wnętrza obudowy grozi porażeniem prądem elektrycznym.
- Ostrożnie obchodź się z przewodem.** Nigdy nie używaj go do przenoszenia urządzenia ani do wyjmowania wtyczki z gniazdka elektrycznego. Chroń przewód przed wysoką temperaturą, olejem, ostrymi krawędziami i ruchomymi elementami. Uszkodzony lub zaplątany przewód może stać się przyczyną porażenia prądem elektrycznym.
- Przy pracy na wolnym powietrzu stosuj tylko dopuszczone do tego celu przedłużacze.** Posługiwanie się odpowiednimi przedłużaczami zmniejsza ryzyko porażenia prądem elektrycznym.

- W razie konieczności użycia urządzenia w wilgotnym otoczeniu zabezpiecz obwód zasilania wyłącznikiem ochronnym różnicowo-prądowym.** Zastosowanie takiego wyłącznika zmniejsza ryzyko porażenia prądem elektrycznym.

3) Bezpieczeństwo osobiste

- Zawsze zachowuj uwagę, koncentruj się na swojej pracy i rozsądnie postępuj z urządzeniem.** Nie używaj go, gdy jesteś zmęczony lub znajdujesz się pod wpływem narkotyków, alkoholu czy też leków. Chwila nieuwagi w czasie pracy grozi bardzo poważnymi konsekwencjami.
- Stosuj osobiste wyposażenie ochronne.** Zawsze zakładaj okulary ochronne. Odpowiednie wyposażenie ochronne, jak maska przeciwpyłowa, obuwie na szorstkiej podszwie, kask ochronny lub nauszники ochronne, zależnie od rodzaju i zastosowania urządzenia zmniejszają ryzyko doznania urazu.
- Unikaj niezamierzonego załączenia.** Przed przyłączeniem urządzenia do sieci elektrycznej i/lub akumulatora sprawdź, czy wyłącznik jest wyłączony. Przenoszenie urządzenia z palcem opartym na wyłączniku lub przyłączanie go do źródła prądu przy włączonym wyłączniku zwiększa ryzyko wypadku.
- Przed załączeniem urządzenia sprawdź, czy zostały wyjęte klucze i przyrządy nastawcze.** Klucz pozostawiony w obracającej się części stwarza ryzyko uszkodzenia ciała.
- Nie pochylaj się za bardzo do przodu! Utrzymuj stabilną postawę, by nie stracić równowagi w jakiejś pozycji roboczej.** Takie postępowanie zapewnia lepsze panowanie nad urządzeniem w nieoczekiwanych sytuacjach.
- Zakładaj odpowiednią odzież ochronną.** Nie noś luźnej odzieży ani biżuterii. Włosy, odzież i rękawice trzymaj z dala od ruchomych elementów. Luźna odzież, biżuteria lub długie włosy mogą zostać pochwycone przez obracające się części urządzenia.
- Gdy producent przewidział urządzenia do odsysania lub gromadzenia pyłu, sprawdź, czy są one przyłączone i prawidłowo zamontowane.** Stosowanie tych urządzeń zmniejsza zagrożenie zdrowia pyłem.
- Uważaj, by przy częstym użytkowaniu urządzenia nie popaść w rutynę i ignorować przepisy bezpieczeństwa.** Nieostrożne postępowanie może w ułamku sekundy stać się przyczyną ciężkiego urazu ciała.

4) Obsługa i konserwacja urządzeń elektrycznych

- Nie przeciążaj urządzenia.** Używaj urządzeń dostosowanych do warunków pracy. Najwyższą jakość i osobiste bezpieczeństwo osiągniesz, tylko stosując właściwe narzędzia.
- Nie używaj urządzenia z uszkodzonym wyłącznikiem.** Urządzenie, które nie daje się normalnie załączać lub wyłączać, jest niebezpieczne i trzeba je naprawić.

- c) **Przed rozpoczęciem jakichkolwiek prac nastawczych, przed wymianą akcesoriów lub odłożeniem urządzenia zawsze najpierw wyjmij wtyczkę przewodu z gniazdka elektrycznego i/lub akumulator.** Ten środek ostrożności zmniejsza ryzyko niezamierzonego uruchomienia urządzenia.
- d) **Niepotrzebne w danej chwili urządzenia przechowuj w miejscu niedostępnym dla dzieci.** Nie pozwalaj używać urządzeń osobom, które nie są z nimi obeznane lub nie przeczytały niniejszej instrukcji. Urządzenia w rękach niedoświadczonych osób są niebezpieczne.
- e) **Utrzymuj urządzenia w nienagannym stanie technicznym.** Sprawdzaj, czy ruchome elementy obracają się w odpowiednim kierunku, nie są zakleszczone, pęknięte ani tak uszkodzone, że nie zapewniają prawidłowego funkcjonowania urządzenia. Uszkodzone urządzenia przed użyciem napraw. Powodem wielu wypadków jest niewłaściwe serwisowanie urządzeń.
- f) **Ostrz i utrzymuj w czystości swoje narzędzia robocze.** Starannie pielęgnowane, ostre narzędzia robocze rzadziej się zakleszczają i łatwiej nimi pracować.
- g) **Urządzeń, akcesoriów, narzędzi roboczych itp.** używaj zgodnie z tą instrukcją i przeznaczeniem, biorąc pod uwagę warunki i rodzaj wykonywanej pracy. Wykorzystywanie urządzeń wbrew przeznaczeniu jest niebezpieczne.

5) Serwis

- a) **Naprawy urządzeń mogą być wykonywane tylko przez uprawnionych specjalistów przy użyciu oryginalnych części zamiennych.** Jest to istotnym warunkiem zapewnienia bezpieczeństwa pracy.

Dodatkowe przepisy bezpieczeństwa pracy szlifierek



OSTRZEŻENIE: Kontakt z pyłami lub wdychanie pyłów powstających podczas szlifowania zagraża zdrowiu użytkownika i ew. innych znajdujących się w pobliżu osób. Dla ochrony przed pyłami i parami zakładaj specjalną maskę przeciwpyłową i upewnij się, czy także inne, znajdujące się w pobliżu osoby są wystarczająco zabezpieczone.



OSTRZEŻENIE: Metale zawierające żelazo szlifuj tylko w dobrze wentylowanych pomieszczeniach. Nie używaj szlifierki w pobliżu palnych cieczy, gazów ani pyłów. Iskrzenie papieru ściernego i szczotek węglowych silnika lub gorące cząstki obrabianego materiału mogą spowodować zapalenie się wybuchowych substancji.



OSTRZEŻENIE: Zalecamy stosowanie wyłącznika różnicowo-prądowego o prądzie upływu 30 mA lub mniejszym.

Szlifowanie powłok malarskich



OSTRZEŻENIE: Przy szlifowaniu powłok malarskich przestrzegaj ogólnie obowiązujących zasad, a w szczególności następujących punktów:

- Do odsysania pyłu w miarę możliwości używaj odkurzacza przemysłowego.
- Szczególną ostrożność zachowuj przy szlifowaniu powierzchni pomalowanych farbami z domieszką ołowiu:
 - Nie dopuszczaj dzieci ani kobiet ciężarnych do miejsca pracy.
 - Każda osoba przebywająca w miejscu pracy szlifierki musi założyć specjalną maskę przeciwpyłową, by chronić układ oddechowy przed pyłami i parami z farb ołowiwych.
 - W miejscu pracy nie wolno jeść, pić ani palić.
- Drobinę pyłu i inne odpady pozostałe po szlifowaniu fachowo likwiduj zgodnie z przepisami o ochronie środowiska.

Pozostałe zagrożenia

Pomimo przestrzegania obowiązujących przepisów bezpieczeństwa i używania urządzeń ochronnych nie da się uniknąć pewnych zagrożeń. Należą do nich m. in.:

- uszkodzenie narządu słuchu
- obrażenia ciała przez odpryskujące cząstki materiału;
- oparzenia gorącymi elementami szlifierki;
- zagrożenie zdrowia przy długotrwałym stosowaniu.

Naklejki na szlifierce

Na szlifierce umieszczono następujące piktogramy:



Przed użyciem przeczytaj instrukcję obsługi.

Umieszczenie kodu daty (rys. A)

Kod daty **8**, który zawiera również rok produkcji, jest wydrukowany na obudowie:

Przykład:

2016 XX XX

Rok produkcji

Zawartość opakowania

Opakowanie zawiera następujące elementy:

- 1 szlifierka z ergonomiczną rękojęcią
- 1 worek pyłowy
- 1 arkusz papieru ściernego
- 1 instrukcja obsługi
- Sprawdź, czy szlifierka i przynależne akcesoria nie uległy uszkodzeniu podczas transportu.
- Przed użyciem szlifierki uważnie przeczytaj instrukcję obsługi.

Opis (rys. A)



OSTRZEŻENIE: Nigdy nie dokonuj żadnych przeróbek w szlifierce ani jej elementach, by nie narażać się na zniszczenie sprzętu lub doznanie urazu ciała.

- 1 Wyłącznik
- 2 Elektroniczny nastawnik prędkości obrotowej
- 3 Przyłącze do odsysania pyłu
- 4 Worek pyłowy
- 5 Kołnierz worka pyłowego

- 6 Stopa szlifierki
- 7 Wyprowadzenie przewodu
- 8 Kod daty

Zastosowanie zgodne z przeznaczeniem

Szlifierka mimośrodowa jest przeznaczona do profesjonalnego szlifowania.

NIE używaj jej w wilgotnym otoczeniu ani w pobliżu palnych cieczy lub gazów.

Urządzenie to zostało wyprodukowane do użytku profesjonalnego.

NIE POZWALAJ dzieciom dotykać szlifierki. Osoby niedoświadczone mogą jej używać tylko pod nadzorem.

- Zabrania się używania tego wyrobu przez dzieci i osoby o ograniczonej sprawności fizycznej, czuciowej lub umysłowej. To samo dotyczy osób niedoświadczonych, chyba że znajdują się pod nadzorem odpowiedzialnego za bezpieczeństwo fachowca. Pilnuj dzieci, by nie bawiły się tym urządzeniem.

Bezpieczeństwo elektryczne

Silnik elektryczny jest przystosowany do zasilania prądem o tylko jednym napięciu. Dlatego zawsze sprawdzaj, czy napięcie sieciowe odpowiada wartości podanej na tabliczce znamionowej urządzenia.



Urządzenie DEWALT jest podwójnie zaizolowane zgodnie z normą EN 62841 i dlatego żyła uziemiająca nie jest potrzebna.

Uszkodzony przewód elektryczny musi być wymieniony na specjalny przewód, który można nabyć w serwisie firmy DEWALT.

Przedłużacz

Używaj 3-żyłowego przedłużacza, który jest dopuszczony do eksploatacji i wytrzymuje pobór mocy przez urządzenie (patrz: **Dane techniczne**). Zaleca się, by minimalny przekrój poszczególnych żył przewodu wynosił 1,5 mm², a jego długość nie przekraczała 30 m.

Gdy korzystasz z bębna, zawsze całkowicie odwijaj z niego przewód.

MONTAŻ I REGULACJA



OSTRZEŻENIE: By zmniejszyć ryzyko doznania urazu przy zakładaniu lub zdejmowaniu akcesoriów bądź przy regulacji, wyłącz szlifierkę i wyjmij wtyczkę przewodu zasilającego z gniazdka elektrycznego. Sprawdź, czy wyłącznik jest wyłączony. Przypadkowe uruchomienie szlifierki może doprowadzić do wypadku.

Zakładanie krążków papieru ściernego (rys. B)

Szlifierka ta wymaga krążków papieru ściernego na rzepy o średnicy 125 mm z ośmioma otworami.

1. Połóż szlifierkę na stole stopą 6 do góry.
2. Przyłóż krążek papieru ściernego 9 bezpośrednio do stopy.

3. Przytrzymaj stopę jedną ręką i zgraj ze sobą otwory do odsysania pyłu.
4. Mocno dociśnij krążek do stopy.

Posługiwanie się elektronicznym nastawnikiem prędkości (rys. A)

Prędkość można nastawiać bezstopniowo od 8000 do 12000 obr/min za pomocą elektronicznego nastawnika 2.

Obróć pokrętkę, nastawiając prędkość odpowiednią do danego przypadku zastosowania. Prawidłowe ustawienie jest kwestią doświadczenia. Na ogół twardszy materiał wymaga większej prędkości.

Odsysanie pyłu (rys. rys. C, D)



OSTRZEŻENIE: Przy szlifowaniu drewna zawsze powstaje pył. Odsysaj go, korzystając z worka pyłowego, który został wykonany zgodnie z obowiązującymi wytycznymi do emisji pyłów.



OSTRZEŻENIE: Przy szlifowaniu metali nie używaj worka pyłowego ani odkurzacza przemysłowego bez odpowiedniej osłony przeciwiwiskrowej.

Szlifierka umożliwia odsysanie pyłu dwiema metodami, a mianowicie przy użyciu zintegrowanego przyłącza 3, do którego można przyłączyć dostarczony worek pyłowy 4 lub odkurzacz oraz fartucha przeciwpyłowego (14, rys. D). Zintegrowane przyłącze AirLock DEWALT jest kompatybilne z odkurzaczem AirLock DEWALT i adapterem AirLock DWV 9000.

Zakładanie worka pyłowego

1. Mocno przytrzymaj szlifierkę i nasadź kołnierz worka pyłowego 5 na przyłączy 3, jak pokazano na rysunku C.
2. Obróć kołnierz 5 w prawo, by ustalić worek pyłowy 4 na swoim miejscu.

Opróżnianie worka pyłowego

WSKAZÓWKA: Przy tych pracach zawsze zakładaj odpowiednie okulary ochronne i maskę przeciwpyłową.

Dla zapewnienia wydajnego odsysania pyłu zaleca się opróżniać worek pyłowy, gdy jest wypełniony mniej więcej do 1/3 pojemności.

1. Mocno przytrzymaj szlifierkę i obróć kołnierz 5 w lewo, by złuzować worek pyłowy 4.
2. Zdejmij worek pyłowy ze szlifierki i ostrożnie wytrzep go lub wystukaj.
3. Ponownie załóż worek pyłowy na przyłączy i ustal go przez obrócenie kołnierza w prawo.


Gdyby nie udało się całkowicie opróżnić worka, nie ma to wpływu na wydajność szlifowania, ale pogarsza sprawność odsysania. By ją zachować, przy opróżnianiu worka naciśnij wewnętrzną sprężynę i wystukaj worek o brzeg kubła na śmieci.


OBSŁUGA


Instrukcja obsługi



OSTRZEŻENIE: Zawsze przestrzegaj wskazówek bezpieczeństwa i obowiązujących przepisów.


 **OSTRZEŻENIE:** By zmniejszyć ryzyko doznania urazu przy zakładaniu lub zdejmowaniu akcesoriów bądź przy regulacji, wyłącz szlifierkę i wyjmij wtyczkę przewodu zasilającego z gniazdka elektrycznego. Sprawdź, czy wyłącznik jest wyłączony. Przypadkowe uruchomienie maszyny może doprowadzić do wypadku.


-  **OSTRZEŻENIE:**
- Nigdy nie zapominaj o dobrym zamocowaniu wszystkich szlifowanych materiałów.
 - Przy szlifowaniu tylko lekko dociskaj szlifierkę. Nadmierny docisk nie polepsza jakości szlifowania, zwiększa obciążenie szlifierki i łatwo doprowadza do zerwania papieru ściernego.
 - Unikaj przeciążania szlifierki.

 **OSTRZEŻENIE:** W żadnym wypadku nie szlifuj magnezu!

WSKAZÓWKA: Gdy przy przechowywaniu owijasz przewód wokół szlifierki, zachowaj wystarczająco duży luz, by nie zagiąć wyprowadzenia przewodu (7, rys. A). W ten sposób unika się przedwczesnego uszkodzenia przewodu.

Utrzymywanie prawidłowej pozycji rąk (rys. E)

 **OSTRZEŻENIE:** By zmniejszyć ryzyko doznania poważnego urazu, **ZAWSZE** prawidłowo utrzymuj szlifierkę, tak jak pokazano na rysunku.

 **OSTRZEŻENIE:** By zmniejszyć ryzyko doznania poważnego urazu, **ZAWSZE** mocno utrzymuj szlifierkę, by w razie potrzeby móc zawczasu odpowiednio zareagować w nagłej sytuacji.

Zaleca się trzymać szlifierkę jedną ręką za rękojeść główną 16, lub obudowę 10.

Załączanie i wyłączanie (rys. A)

Elektronicznym nastawnikiem 2 nastaw odpowiednią prędkość szlifowania.

By załączyć szlifierkę, ustaw wyłącznik w pozycji „I”.

By wyłączyć szlifierkę, ustaw wyłącznik w pozycji „O”.

Szlifowanie


Rozpocznij pracę od szlifowania papierem gruboziarnistym.

Ponieważ szlifierka pozostawia niewielkie ślady we wszystkich kierunkach, nie ma potrzeby szlifowania wzdłuż słoików.

Regularnie kontroluj wynik pracy. Po zakończeniu szlifowania zawsze wyłączaj urządzenie. Wtyczkę przewodu wyjmij z gniazdka elektrycznego tylko po uprzednim wyłączeniu szlifierki.

KONSERWACJA

Urządzenia firmy DEWALT odznaczają się dużą trwałością użytkową i prawie nie wymagają konserwacji. Jednak warunkiem ciągłej, bezawaryjnej pracy jest ich regularne czyszczenie.

 **OSTRZEŻENIE:** By zmniejszyć ryzyko doznania urazu przy zakładaniu lub zdejmowaniu akcesoriów bądź przy regulacji, wyłącz szlifierkę i wyjmij wtyczkę przewodu zasilającego z gniazdka elektrycznego. Sprawdź, czy wyłącznik jest wyłączony. Przypadkowe uruchomienie maszyny może doprowadzić do wypadku.

Wymiana stopy szlifierki i paska ograniczającego prędkość obrotową (rys. D)

Szlifierka zawiera wymienny pasek 13, który znajduje się między stopą (6) a obudową 10. Reguluje on prędkość obrotową stopy, gdy szlifierka nie dotyka obrabianej powierzchni. Pasek i stopa 6 stanowią elementy zużywalne i od czasu do czasu trzeba je wymienić. Stopę wymień, gdy wykazuje wyraźne ślady zużycia. Wymiana paska jest konieczna wtedy, gdy prędkość obrotowa stopy znacznie wzrasta po uniesieniu szlifierki nad obrabianą powierzchnię. Elementy te można nabyć za opłatą u lokalnego dealera lub w autoryzowanym warsztacie serwisowym DEWALT.

1. Mocno przytrzymaj stopę i wykręć z niej cztery wkręty 15 na spodzie.
2. Zdejmij stopę 6.
3. Wymień zużyty lub uszkodzony pasek 13. W tym celu, jak pokazano na rysunku D, owiń go wokół śruby pasowanej 11 i obsady łożyska 12.
4. Ponownie załóż stopę (ew. wymień ją na nową). Ponownie wkręć cztery wkręty 15. Nie dokręcaj wkrętów zbyt mocno.




Smarowanie


Urządzenie nie wymaga żadnego dodatkowego smarowania.



Czyszczenie

WSKAZÓWKA: Gdy szlifierka była używana do szlifowania metali bez użycia worka pyłowego, oczyść ją sprężonym powietrzem o niskim ciśnieniu.

 **OSTRZEŻENIE:** Gdyby w szczelinach wentylacyjnych zgromadził się brud, wydmuchaj go suchym, sprężonym powietrzem. Załóż przy tym okulary ochronne i odpowiednią maskę przeciwpyłową.

 **OSTRZEŻENIE:** Do czyszczenia plastikowych elementów urządzenia nie używaj żadnych rozpuszczalników ani innych agresywnych chemikaliów, które mogą osłabić materiał. Najlepsza do tego celu jest szmata zwilżona łagodnym roztworem mydlanym. Uważaj, by do wnętrza obudowy nie dostała się jakaś ciecz i żadnej części urządzenia nie zanurzaj w wodzie.

Dostępne akcesoria



OSTRZEŻENIE: Ponieważ akcesoria innych producentów nie zostały przetestowane przez firmę DEWALT pod względem przydatności do tego urządzenia, ich użycie może być niebezpieczne. By nie narażać się na doznanie urazu ciała, stosuj wyłącznie oryginalne wyposażenie dodatkowe.

By uzyskać więcej informacji na temat właściwych akcesoriów, skontaktuj się ze swoim dilerem.

Ochrona środowiska



Selektywna zbiórka odpadów. Urządzeń elektrycznych i akumulatorów z tym symbolem nie wolno wyrzucać do śmieci z gospodarstw domowych. Sprzęt elektryczny i akumulatory zawierają materiały, które mogą być ponownie wykorzystane. W ten sposób chroni się środowisko naturalne i zmniejsza popyt na surowce. Zutilizuj je zgodnie z lokalnymi przepisami. Więcej informacji na ten temat można znaleźć w Internecie pod adresem **www.2helpU.com**.

DEWALT

WARUNKI GWARANCJI:

Produkty marki DEWALT reprezentują bardzo wysoką jakość, dlatego oferujemy dla nich korzystne warunki gwarancyjne. Niniejsze warunki gwarancji nie pomniejszają praw klienta wynikających z polskich regulacji ustawowych lecz są ich uzupełnieniem. Gwarancja jest ważna na terenie Rzeczypospolitej Polskiej.

DEWALT gwarantuje sprawne działanie produktu w przypadku postępowania zgodnego z warunkami techniczno-eksploatacyjnymi opisanymi w instrukcji obsługi.

Niniejszą gwarancją nie jest objęte dodatkowe wyposażenie, jeżeli nie została do niego dołączona oddzielna karta gwarancyjna oraz elementy wyrobu podlegające naturalnemu zużyciu.

1. Niniejszą gwarancją objęte są usterki produktu spowodowane wadami produkcyjnymi i wadami materiałowymi.
2. Niniejsza gwarancja jest ważna po przedstawieniu przez Klienta w Centralnym Serwisie Gwarancyjnym reklamowanego produktu oraz łącznie:
 - a) poprawnie wypełnionej karty gwarancyjnej;
 - b) ważnego paragonu zakupu z datą sprzedaży taką, jak w karcie gwarancyjnej lub kopii faktury.
3. Gwarancja obejmuje bezpłatną naprawę urządzenia (wraz z bezpłatną wymianą uszkodzonych części) w okresie 12 miesięcy od daty zakupu.
4. Produkt reklamowany musi być:
 - a) dostarczony bezpośrednio do Centralnego Serwisu Gwarancyjnego wraz z poprawnie wypełnioną Kartą Gwarancyjną i ważnym paragonem zakupu (lub kopią faktury) oraz szczegółowym opisem uszkodzenia, lub
 - b) przesłany do Centralnego Serwisu Gwarancyjnego za pośrednictwem punktu sprzedaży wraz z dokumentami wymienionymi powyżej.
5. Koszty wysyłki do Centralnego Serwisu Gwarancyjnego ponosi Serwis. Wszelkie koszty związane z zapewnieniem bezpiecznego opakowania, ubezpieczeniem i innym ryzykiem ponosi Klient. W przypadku odrzucenia roszczenia gwarancyjnego, produkt jest odsyłany do miejsca nadania na koszt adresata.
6. Usterki ujawnione w okresie gwarancji będą usunięte przez Centralny Serwis Gwarancyjny w terminie:
 - a) 14 dni roboczych od daty przyjęcia produktu przez Centralny Serwis Gwarancyjny;
 - b) termin usunięcia wady (punkt 6a) może być wydłużony o czas niezbędny do importu niezbędnych części zamiennych.
7. Klient otrzyma nowy sprzęt, jeżeli:
 - a) Centralny Serwis Gwarancyjny stwierdzi na piśmie, że usunięcie wady jest niemożliwe;
 - b) produkt nie podlega naprawie, tylko wymianie bez dokonywania naprawy.
8. O ile taki sam produkt jest nieosiągalny, może być wydany nowy produkt o nie gorszych parametrach.
9. Decyzja Centralnego Serwisu Gwarancyjnego odnośnie zasadności zgłaszanych usterek jest decyzją ostateczną.
10. Gwarancją nie są objęte:
 - a) wadliwe działanie lub uszkodzenia spowodowane niewłaściwym użytkowaniem lub używaniem produktu niezgodnie z przeznaczeniem, instrukcją obsługi lub przepisami bezpieczeństwa;
 - b) wadliwe działanie lub uszkodzenia spowodowane przeciążaniem narzędzia, które prowadzi do uszkodzeń silnika, przekładni lub innych elementów a także stosowaniem osprzętu innego niż zalecany przez DEWALT;
 - c) mechaniczne uszkodzenia produktu i wywołane nimi wady;
 - d) wadliwe działanie lub uszkodzenia na skutek działania pożaru, powodzi, czy też innych klęsk żywiołowych, nieprzewidzianych wypadków, korozji, normalnego zużycia w eksploatacji czy też innych czynników zewnętrznych;
 - e) produkty, w których naruszone zostały plomby gwarancyjne lub, które były naprawiane poza Centralnym Serwisem Gwarancyjnym lub były przerabiane w jakikolwiek sposób;
 - f) osprzęt eksploatacyjny dołączony do urządzenia oraz elementy ulegające naturalnemu zużyciu.
11. Centralny Serwis Gwarancyjny, firmy handlowe, które sprzedały produkt, nie udzielają upoważnień ani gwarancji innych niż określone w karcie gwarancyjnej. W szczególności nie obejmują prawa klienta do domagania się zwrotu utraconych zysków w związku z uszkodzeniem produktu.
12. Gwarancja nie wyłącza, nie ogranicza ani nie zawiesza uprawnień kupującego wynikających z niezgodności towaru z umową.

Centralny Serwis Gwarancyjny ERPATECH
ul. Bakaliowa 26, 05-080 Mościska
tel.: (22) 862-08-08, (22) 431-05-05
faks: (22) 862-08-09

CZ ZÁRUČNÍ LIST

PL KARTA GWARANCYJNA

H JÓTÁLLÁSI JEGY

SK ZÁRUČNÝ LIST

DEWALT[®]

CZ měsíců
H hónap

12

PL miesięcy
SK mesiacov

CZ	Výrobní kód	Datum prodeje	Razítko prodejny Podpis
H	Gyári szám	A vásárlás napja	Pecset helye Aláírás
PL	Numer seryjny	Data sprzedaży	Stempel Podpis
SK	Číslo série	Dátum predaja	Pečiatka predajne Podpis

(CZ)

Adresy servisu
Band Servis
Klásterského 2
CZ-140 00 Praha 4
Tel.: 00420 244 403 247
Fax: 00420 241 770 167

Band Servis
K Pasekám 4440
CZ-76001 Zlín
Tel.: 00420 577 008 550,1
Fax: 00420 577 008 559
<http://www.bandservis.cz>

(H)

Black & Decker Központi
Garanciális-és Márkaszerviz
1163 Budapest
(Sashalom) Thököly út 17.
Tel.: 403-2260
Fax: 404-0014
www.rotelkft.hu

(PL)

Adres serwisu centralnego
ERPATECH
ul. Bakaliowa 26
05-080 Mościska
Tel.: 022-8620808
Fax: 022-8620809

(SK)

Adresa servisu
Band Servis
Paulínska ul. 22
SK-91701 Trnava
Tel.: 00421 335 511 063
Fax: 00421 335 512 624

(CZ) Dokumentace záruční opravy

(PL) Przebieg napraw gwarancyjnych

(H) A garanciális javítás dokumentálása

(SK) Záznamy o záručných opravách

CZ	Číslo	Datum příjmu	Datum zakázky	Číslo zakázky	Závada	Razítko Podpis
H	Sorszám	Bejelentés időpontja	Javítási időpont	Javítási munkalapszám	Hiba jelleg oka	Pecset Aláírás
	Jótállás új határideje					
PL	Nr.	Data zgłoszenia	Data naprawy	Nr. zlecenia	Przebieg naprawy	Stempel Podpis
SK	Číslo dodávky	Dátum nahlásenia	Dátum opravy	Číslo objednávky	Popis poruchy	Pečiatka Podpis