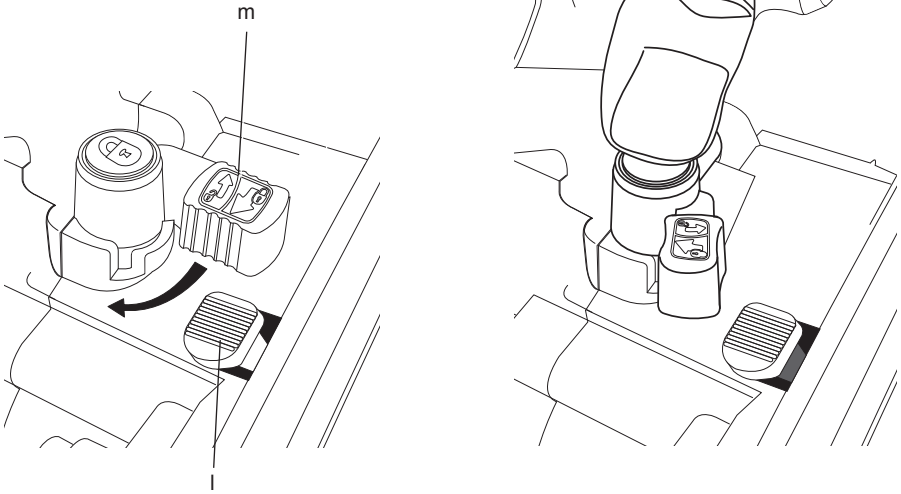

DEWALT®

371000-88 LV

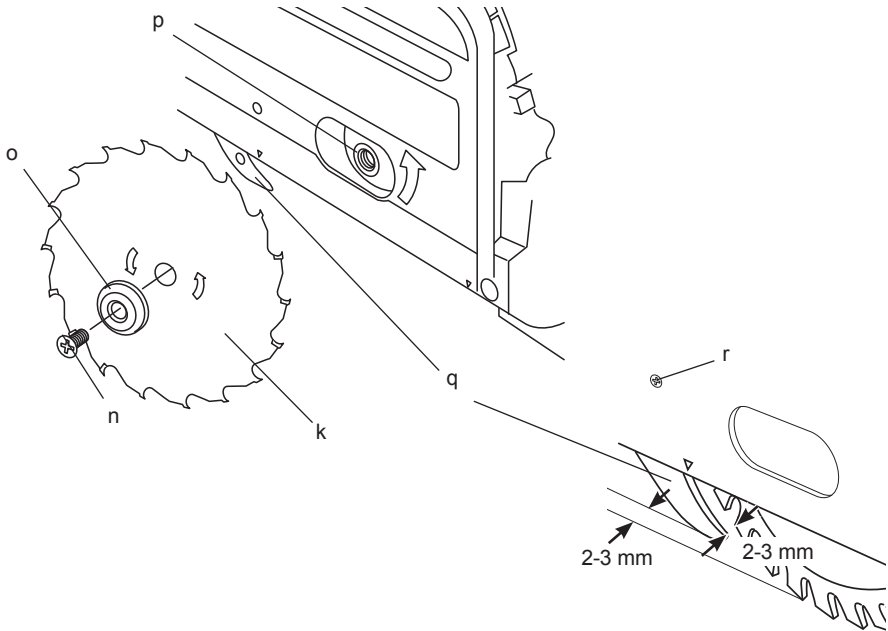
DWS520

Latviešu	(Tulkojums no rokasgrāmatas oriģinālvalodas)	7
Русский язык	(Перевод с оригинала инструкции)	17

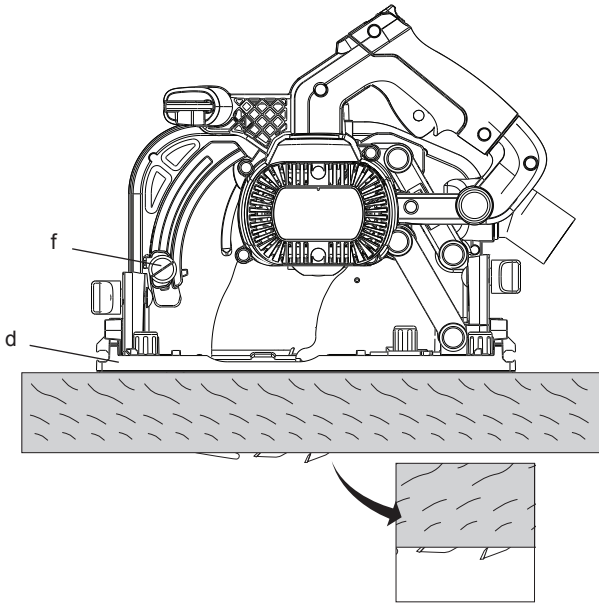
Attēls / Рисунок 2



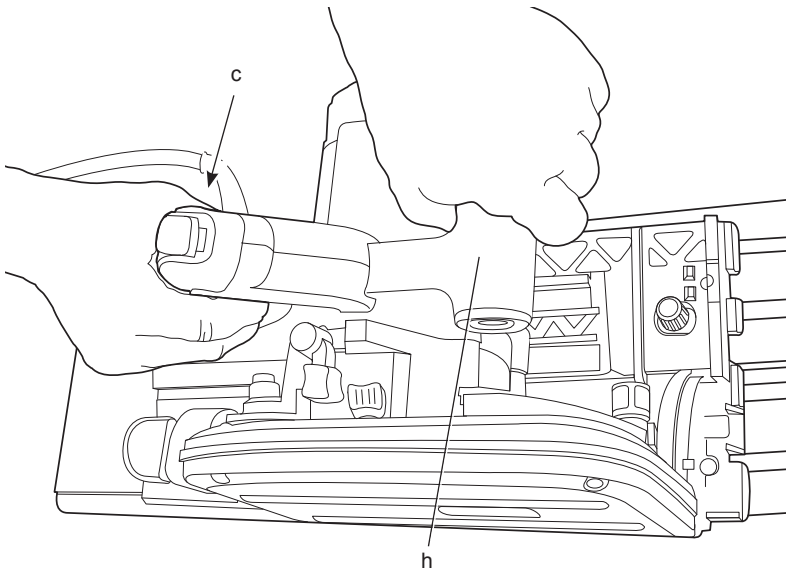
Attēls / Рисунок 3



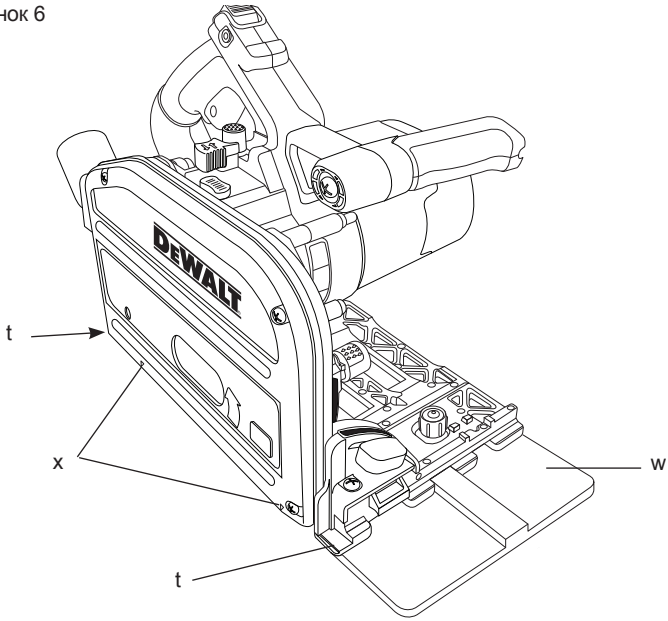
Attēls / Рисунок 4



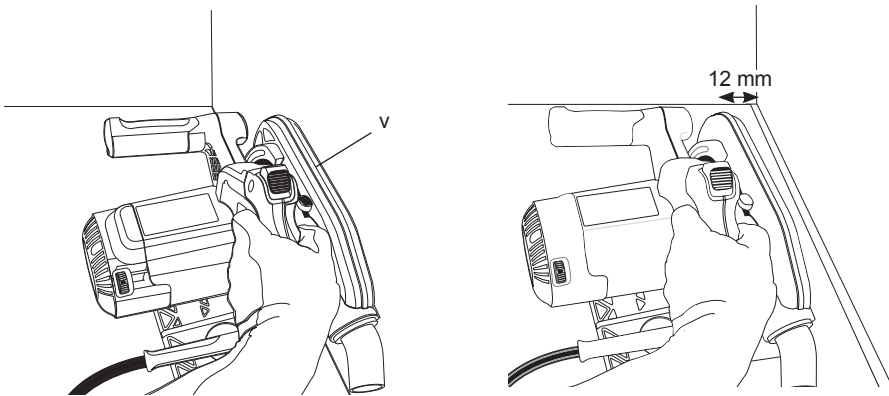
Attēls / Рисунок 5



Attēls / Рисунок 6



Attēls / Рисунок 7



IEZĀGĒŠANAS ZĀĢIS

DWS520

Apsveicam!

Jūs izvēlējāties DEWALT instrumentu. DEWALT ir viens no uzticamākajiem profesionālu elektroinstrumentu lietotāju partneriem, jo tam ir ilggadīga pieredze instrumentu izveidē un novatorismā.

Tehniskie dati

		DWS520 QS/GB	DWS520 LX
Spriegums	V_{DC}	220-240	115
Veids		3	3
Ieejas jauda	W	1300	1300
Ātrums bez noslodzes	min^{-1}	1750-4000	1750-4000
Asmens diametrs	mm	165	165
Maksimālais zāģēšanas dziļums			
90° (bez virzošās sliedes)	mm	59	59
90° (ar virzošo sliedi)	mm	55	55
Asmens iekšējais diametrs	mm	20	20
Sagāzuma leņķa regulēšana		47°	47°
Svars	kg	5	5

L_{PA} (skaņas spiediens)	dB(A)	92	92
K_{PA} (skaņas spiediena neprecizitāte)	dB(A)	3	3
L_{WA} (skaņas jauda)	dB(A)	103	103
K_{WA} (skaņas jaudas neprecizitāte)	dB(A)	3	3

Vibrāciju kopējās vērtības (trīs asu vektoru summa) ir noteiktas atbilstoši EN 60745:

Vibrāciju emisijas vērtība $a_h =$			
$a_h =$	m/s^2	2,8	2,8
Neprecizitāte K =	m/s^2	1,5	1,5

Šajā informācijas lapā norādītā vibrāciju emisijas vērtība ir izmērīta saskaņā ar standarta pārbaudes metodi, kas norādīta EN 60745, un to var izmantot viena instrumenta salīdzināšanai ar citu. Šo vērtību var izmantot, lai iepriekš novērtētu iedarbību.



BRĪDINĀJUMS! Deklarētā vibrāciju emisijas vērtība attiecas uz instrumenta galveno paredzēto lietošanu. Tomēr vibrāciju emisija var atšķirties atkarībā no tā, kādiem darbiem instrumentu lieto, kādus piederumus tam uzstāda vai cik labi veic tā apkopi. Šādos

gadījumos var ievērojami palielināties iedarbības līmenis visā darba laikposmā.

Novērtējot vibrāciju iedarbības līmeni, ņemiet vērā arī tas laiks, kad instruments ir izslēgts vai darbojas tukšgaitā. Šādos gadījumos var ievērojami samazināties iedarbības līmenis visā darba laikposmā.

Nosakiet arī citus drošības pasākumus, lai aizsargātu operatoru no vibrācijas iedarbības, piemēram, jāveic instrumentu un piederumu apkope, jā rūpējas, lai rokas būtu siltas, jāorganizē darba gaita.

Drošinātāji

Eiropa

230 V instrumenti 10 ampēri, barošanas avotā

Apvienotā Karaliste un Īrija

230 V instrumenti 13 ampēri, kontaktdakšās

Definīcijas. Ieteikumi par drošību

Turpmāk redzamajās definīcijās izskaidrota signālvārdu nopietnības pakāpe. Lūdzu, izlasiet šo rokasgrāmatu un pievērsiet uzmanību šiem apzīmējumiem.



BĪSTAMI! Norāda draudošu bīstamu situāciju, kuras rezultātā, ja to nenovērš, **iestājas nāve vai tiek gūti smagi ievainojumi.**



BRĪDINĀJUMS! Norāda iespējami bīstamu situāciju, kuras rezultātā, ja to nenovērš, **var iestāties nāve vai gūt smagus ievainojumus.**



UZMANĪBU! Norāda iespējami bīstamu situāciju, kuras rezultātā, ja to nenovērš, **var gūt nelielus vai vidēji smagus ievainojumus.**

IEVĒRĪBA! Norāda situāciju, kuras rezultātā **negūst ievainojumus, bet, ja to nenovērš, var sabojāt īpašumu.**



Apzīmē elektriskās strāvas trieciena risku.



Apzīmē ugunsgrēka risku.

EK atbilstības deklarācija

MAŠĪNU DIREKTĪVA



DWS520

DeWALT apļiecina, ka izstrādājumi, kas aprakstīti tehniskajos datos, atbilst šādiem dokumentiem: 2006/42/EK, EN 60745-1, EN 60745-2-5.

Šie izstrādājumi atbilst arī Direktīvai 2004/108/EK. Lai iegūtu sīkāku informāciju, lūdzu, sazinieties ar DeWALT turpmāk minētajā adresē vai skatiet rokasgrāmatas pēdējo vāku.

Persona, kas šeit parakstījusies, atbild par tehnisko datu sagatavošanu un DeWALT vārdā izstrādā šo apliecinājumu.

Horst Grossmann

Inženiertehniskās un instrumentu izveides nodaļas priekšsēdētāja vietnieks

DeWALT, Richard-Klinger-Straße 11,
D-65510, Idstein, Germany

31.12.2009



BRĪDINĀJUMS! Lai ievainojuma risks būtu mazāks, izlasiet lietošanas rokasgrāmatu.

Vispārīgi elektroinstrumenta drošības brīdinājumi

BRĪDINĀJUMS! Izlasiet visus drošības brīdinājumus un norādījumus. Ja netiek ievēroti brīdinājumi un norādījumi, var gūt elektriskās strāvas triecienu, izraisīt ugunsgrēku un/vai gūt smagus ievainojumus.

SAGLABĀJIET VISUS BRĪDINĀJUMUS UN NORĀDĪJUMUS TURPMĀKĀM UZZINĀM.

Termins „elektroinstrumenti”, kas redzams brīdinājumos, attiecas uz šo elektroinstrumentu (ar vadu), ko darbina ar elektrības palīdzību, vai ar akumulatoru darbināmu elektroinstrumentu (bez vada).

1) DROŠĪBA DARBA ZONĀ

- a) **Rūpējieties, lai darba zona būtu tīra un labi apgaismota.** Nesakārtotā un vāji apgaismotā darba zonā var rasties negadījumi.

- b) **Elektroinstrumentus nedrīkst darbināt sprādzienbīstamā vidē, piemēram, viegli uzliesmojošu šķidrums, gāzu vai putekļu tuvumā.** Elektroinstrumenti rada dzirksteles, kas var aizdedzināt putekļus vai izgarojumu tvaikus.
- c) **Strādājot ar elektroinstrumentu, neļaujiet tuvumā atrasties bērniem un nepiederošām personām.** Novēršot uzmanību, jūs varat zaudēt kontroli pār instrumentu.

2) ELEKTRODROŠĪBA

- a) **Elektroinstrumenta kontaktdakšai jāatbilst kontaktlīgzdai. Kontaktdakšu nekādā gadījumā nedrīkst pārveidot. Iezemētiem elektroinstrumentiem nedrīkst izmantot pārejas kontaktdakšas.** Nepārveidotas kontaktdakšas un piemērotas kontaktlīgzdas rada mazāku elektriskās strāvas trieciena risku.
- b) **Nepieskarieties iezemētām virsmām, piemēram, caurulēm, radiatoriem, plītiem un ledusskapjiem.** Ja jūsu ķermenis ir iezemēts, pastāv lielāks elektriskās strāvas trieciena risks.
- c) **Elektroinstrumentus nedrīkst pakļaut lietus vai mitru laika apstākļu iedarbībai.** Ja elektroinstrumentā iekļūst ūdens, palielinās elektriskās strāvas trieciena risks.
- d) **Lietojiet vadu pareizi. Nekad nepārnēsājiet, nevelciet vai neatvienojiet elektroinstrumentu no kontaktlīgzdas, turot to aiz vada. Netuviniet vadu karstuma avotiem, eļļai, asām šķautnēm vai kustīgām detaļām.** Ja vads ir bojāts vai sapinies, pastāv lielāks elektriskās strāvas trieciena risks.
- e) **Strādājot ar elektroinstrumentu ārpus telpām, izmantojiet tādu pagarinājuma vadu, kas paredzēts lietošanai ārpus telpām.** Izmantojot vadu, kas paredzēts lietošanai ārpus telpām, pastāv mazāks elektriskās strāvas trieciena risks.
- f) **Ja elektroinstrumentu nākas ekspluatēt mitrā vidē, ierīkojiet elektrobarošanu ar noplūdstrāvas aizsargierīci.** Lietojot noplūdstrāvas aizsargierīci, mazinās elektriskās strāvas trieciena risks.

3) PERSONĪGĀ DROŠĪBA

- a) **Elektroinstrumenta lietošanas laikā esat uzmanīgs, skatieties, ko jūs darāt, rīkojieties saprātīgi. Nelietojiet elektroinstrumentu, ja esat noguris vai atrodaties narkotiku, alkohola vai medikamentu ietekmē.** Pat viens mirklis neuzmanības elektroinstrumentu

ekspluatācijas laikā var izraisīt smagus ievainojumus.

- b) **Lietojiet personīgo aizsargaprīkojumu. Vienmēr valkājiet acu aizsargus.** Attiecīgos apstākļos lietojot aizsargaprīkojumu, piemēram, putekļu masku, aizsargapavus ar neslidošu zoli, aizsargķiveri vai ausu aizsargus, ir mazāks risks gūt ievainojumus.
- c) **Nepieļaujiet nejausu iedarbināšanu. Pirms instrumenta pievienošanas kontaktligzdai un/vai akumulatora pievienošanas, instrumenta pacelšanas vai pārnēsāšanas pārbaudiet, vai slēdzis ir izslēgtā pozīcijā.** Ja elektroinstrumentu pārnēsājat, turot pirkstu uz slēdža, vai ja kontaktligzdai pievienojat elektroinstrumentu ar ieslēgtu slēdzi, var rasties negadījumi.
- d) **Pirms elektroinstrumenta ieslēgšanas noņemiet no tā visas regulēšanas atslēgas vai uzgriežņu atslēgas.** Ja elektroinstrumenta rotējošajai daļai ir piestiprināta uzgriežņu atslēga vai regulēšanas atslēga, var gūt ievainojumus.
- e) **Nesniedzieties pārāk tālu. Vienmēr cieši stāviet uz piemērota atbalsta un saglabājiet līdzsvaru.** Tādējādi neparedzētās situācijās daudz labāk varat saglabāt kontroli pār elektroinstrumentu.
- f) **Valkājiet piemērotu apģērbu. Nevalkājiet pārāk brīvu apģērbu vai rotaslietas. Netuviniet matus, apģērbu un cimdus kustīgām detaļām.** Brīvs apģērbs, rotaslietas vai gari mati var iekļerties kustīgajās detaļās.
- g) **Ja instrumentam ir paredzēts pievienot putekļu atsūkšanas un savākšanas ierīces, tās jāpievieno un jālieto pareizi.** Lietojot putekļu savākšanas ierīci, iespējams mazināt putekļu kaitīgo ietekmi.

4) ELEKTROINSTRUMENTA EKSPLUATĀCIJA UN APKOPE

- a) **Nelietojiet elektroinstrumentu ar spēku. Izmantojiet konkrētam gadījumam piemērotu elektroinstrumentu.** Ar pareizi izvēlētu elektroinstrumentu tā efektivitātes robežas paveiksiet darbu daudz labāk un drošāk.
- b) **Neekspluatējiet elektroinstrumentu, ja to ar slēdzi nevar ne ieslēgt, ne izslēgt.** Ja elektroinstrumentu nav iespējams kontrolēt ar slēdža palīdzību, tas ir bīstams un ir jāsalabo.
- c) **Pirms elektroinstrumentu regulēšanas, piederumu nomainīšanas vai novietošanas glabāšanā atvienojiet kontaktdakšu no barošanas avota un/**

vai no elektroinstrumenta izņemiet akumulatoru. Šādu profilaktisku drošības pasākumu rezultātā mazinās nejausas elektroinstrumenta iedarbināšanas risks.

- d) **Glabājiet elektroinstrumentus, kas netiek darbināti, bērniem nepieejamā vietā un neatļaujiet to ekspluatēt personām, kas nav apmācītas to lietošanā vai nepārzina šos norādījumus.** Elektroinstrumenti ir bīstami, ja tos ekspluatē neapmācītas personas.
- e) **Veiciet elektroinstrumentu apkopi. Pārbaudiet, vai kustīgās detaļas ir pareizi savienotas un nostiprinātas, vai detaļas nav bojātas, kā arī vai nav kāds cits apstākļis, kas varētu ietekmēt elektroinstrumenta darbību. Ja elektroinstrumenti ir bojāti, pirms ekspluatācijas tas ir jāsalabo.** Daudzu negadījumu cēlonis ir tādi elektroinstrumenti, kam nav veikta pienācīga apkope.
- f) **Regulāri uzasiniet un tīriet griezējinstrumentus.** Ja griezējinstrumentiem ir veikta pienācīga apkope un tie ir uzasināti, pastāv mazāks to iestrēgšanas risks, un tos ir vieglāk vadīt.
- g) **Elektroinstrumentu, tā piederumus, detaļas u.c. ekspluatējiet saskaņā ar šiem norādījumiem, ņemot vērā darba apstākļus un veicamā darba specifiku.** Lietojot elektroinstrumentu tam neparedzētiem mērķiem, var rasties bīstama situācija.

5) APKALPOŠANA

- a) **Elektroinstrumentam apkopi drīkst veikt tikai kvalificēts remonta speciālists, izmantojot tikai oriģinālās rezerves daļas.** Tādējādi tiek saglabāta elektroinstrumenta drošība.

PAPILDU ĪPAŠI DROŠĪBAS NORĀDĪJUMI

Drošības norādījumi visiem zāģiem

- a) **⚠ BĪSTAMI! Netuviniet rokas zāģēšanas zonai un asmenim. Turiet otru roku uz palīgroktura vai dzinēja korpusa.** Ja ar abām rokām turat zāģi, tās nav iespējams savainot ar asmeni.
- b) **Nesniedzieties zem apstrādājamā materiāla.** Aizsargs nevar jūs aizsargāt no asmens zem apstrādājamā materiāla.
- c) **Noregulējiet zāģēšanas dziļumu atbilstoši apstrādājamā materiāla**

- biezumam. Asmens zobi zem apstrādājamā materiāla nedrīkst būt redzami pilnībā.*
- d) **Nekad neturiet zāgējamo materiālu ar rokām vai uz kājas. Nostipriniet apstrādājamo materiālu uz stabilas platformas.** Ir svarīgi pareizi atbalstīt materiālu, lai tam būtu minimāli jāpieskaras, lai asmens neiestrēgtu un lai nezaudētu vadību.
- e) **Veicot darbu, turiet elektroinstrumentu pie izolētajām satveršanas virsmām, ja griezējains instruments varētu saskarties ar apslēptu elektroinstalāciju vai ar savu vadu.** Ja griezējains instruments saskaras ar vadiem, kuros ir strāva, visas instrumenta ārējās metāla virsmas vada strāvu un rada elektriskās strāvas trieciena risku.
- f) **Zāgējot gareniski, vienmēr izmantojiet garenzāgēšanas ierobežotāju vai taisnās malas vadīklu.** Tā tiek uzlabota zāgēšanas precizitāte un mazinās asmens iestrēgšanas iespēja.
- g) **Vienmēr izmantojiet asmeņus ar pareizu ass diametru un formu (dimanta vai apaļo ripu).** Asmeņi, kas neatbilst instrumenta vārpstas lielumam, darbojas ekscentriski, kā rezultātā varat zaudēt kontroli pār instrumentu.
- h) **Nekad nelietojiet bojātas vai nepareizas asmens starplikas vai bultskrūvi.** Asmens starplikas un bultskrūve ir īpaši paredzētas šim zāgim, optimālam darba rezultātam un ekspluatācijas drošībai.

Atsitiena cēloņi un operatora aizsardzība pret tiem

- Atsitieni ir pēkšņa reakcija uz saspiešanu, saliektu vai nepareizi novietotu zāga asmeni, kā rezultātā zāgis paceļas augšup un izlec ārā no apstrādājamā materiāla virzienā uz operatoru, un šo darbību nav iespējams kontrolēt.
- Ja asmens ir saspiests vai, iegriezumam aizveroties, stipri saliekts, asmens iestrēgst un dzinēja reakcija strauji grūž instrumentu atpakaļ operatora virzienā.
- Ja asmens griezumā ir izliekts vai nepareizi novietots, zobi uz asmens aizmugurējās malas var ieburties kokmateriāla virsmas augšdaļā, kā rezultātā asmens paceļas ārā no iecirtuma un atlec atpakaļ operatora virzienā.

Atsitieni rodas zāga nepareizas lietošanas un/vai nepareizi darba paņēmienu vai apstākļu rezultātā un to var novērst, veicot atbilstošus piesardzības pasākumus.

- a) **Nepārtraukti cieši turiet zāgi ar abām rokām un novietojiet rokas tā, lai pretotos atsitiena spēkiem. Nostājieties vienā no asmens pusēm, tikai ne vienā līmenī ar asmens zāgēšanas līniju.** Atsitieni var izraisīt instrumenta atlēcieni atpakaļ, tomēr atsitiena spēkus var kontrolēt, ja tiek veikti pienācīgi piesardzības pasākumi.
- b) **Ja asmens ir iestrēdzis vai ja kāda iemesla dēļ zāgēšana ir pārtraukta, atlaidiet mēlīti un zāgi turiet nekustīgi materiālā, līdz asmens pilnībā apstājas. Nekad neizņemiet zāgi no materiāla vai nevelciet to atpakaļ, kamēr asmens atrodas kustībā, jo pretējā gadījumā arī var notikt atsitieni.** Novērtējiet situāciju un vērsiet to par labu, lai novērstu asmens iestrēgšanas cēloni.
- c) **Ja atkal uzsākat zāgēt, centrējiet zāga asmeni iecirtumā un pārbaudiet, vai zāga zobi materiālā nav ieķērušies.** Ja zāga asmens ir iestrēdzis, tas var izlēkt ārā vai atsisties no apstrādājamā materiāla, uzsākot zāgēšanu.
- d) **Atbalstiet lielus paneļus, lai līdz minimumam samazinātu asmens iespīšanās un atsitiena risku.** Lielu paneļu mēdz nosēsties paši zem sava svara. Atbalsti ir jānovieto zem paneļa abās pusēs, griezuma līnijas tuvumā vai paneļa malas tuvumā.
- e) **Neizmantojiet trulus vai bojātus asmeņus.** Neasi n nepiemēroti asmeņi veido šauru iecirtumu, kā rezultātā asmens izraisa pārmērīgu berzi, iestrēgst vai rada atsitieni.
- f) **Asmens dziļuma un sagāzuma noregulēšanas bloķēšanas svirām pirms zāgēšanas jābūt ciešām un nostiprinātām.** Ja noregulētais asmens zāgēšanas laikā nobīdās, tas var iestrēgt vai izraisīt atsitiena risku.
- g) **Ievērojiet īpašu piesardzību, veicot iezāgējumus ēku sienās vai citās nosegtās vietās.** Ja asmens izvīrās materiāla otrā pusē, tas var saskarties ar priekšmetiem, kas izraisa atsitieni.

Drošības norādījumi iezāgēšanas zāgiem

- a) **Pirms katras lietošanas reizes pārbaudiet, vai aizsargs ir pienācīgi aizvērts. Nestrādājiet ar zāgi, ja aizsargs nekustās brīvi un uzreiz noslēdz asmeni. Nekad nostipriniet vai nepiesieniet aizsargu, kamēr asmens ir neaplāts. Ja**

instruments ir nejauši nomests, aizsargs var saliekties. Pārliecinieties, vai aizsargs brīvi kustas un nepieskaras asmenim vai kādai citai detaļai visos zāģēšanas leņķos un dziļumos.

- b) **Pārbaudiet aizsarga atvilkšanas atsperes darbību un stāvokli. Ja aizsargs un atsperē nedarbojas pareizi, tie pirms ekspluatācijas jāsalabo.** Aizsargs var darboties gausi tādēļ, ka tam ir bojātas detaļas, sveķains nogulsnes vai izveidojušies saneši.
- c) **Ja asmens sagāzuma iestatījums nav 90°, parūpējieties, lai zāģa virzošā plāksne lezāģēšanas darba laikā nekustētos.** Ja asmens kustēsies uz sāniem, tas iestrēgs un arī, visticamāk, izraisīs atsitieni.
- d) **Pirms zāģi novietojat uz darbagalda vai grīdas, vienmēr pārbaudiet, vai aizsargs nosedz asmeni.** Ja asmens nav aizsargāts un ir nolaists lejup, zāģis var sākt darboties atpakalpaigā, sazāģējot visu, kas ir tā ceļā. Ņemiet vērā to, cik ilgs laiks vajadzīgs, lai asmens apstātos pēc tam, kad slēdzis ir atlaists.

- **Nelietojiet tādus asmeņus, kuru izmērs ir lielāks vai mazāks nekā ieteicams.** Pareizo asmens ātrumu skatiet tehniskajos datos. Lietojiet tikai šajā rokasgrāmatā norādītos asmeņus, kas atbilst EN 847-1.
- **Nekādā gadījumā nelietojiet abrazīvās griezējriņas.**

Atlikušie riski

- **Lai arī tiek ievēroti attiecīgie drošības norādījumi un tiek uzstādītas drošības ierīces, dažus atlikušos riskus nav iespējams novērst. Tie ir šādi:**
 - dzirdes pasliktināšanās;
 - negadījumu risks, ko izraisa rotējošā zāģa asmens neredzamās daļas;
 - ievainojuma risks, mainot ripu;
 - risks ieelpot putekļus no materiāliem, kas griežot var būt kaitīgi veselībai.

Apzīmējumi uz instrumenta

Uz instrumenta ir attēlotas šādas piktogrammas:



Pirms ekspluatācijas izlasiet lietošanas rokasgrāmatu.



Maksimālais zāģēšanas dziļums



Asmens diametrs

DATUMA KODA NOVIETOJUMS (1. ATT.)

Datuma kods (z), kurā ir norādīts arī ražošanas gads, ir nodrukāts uz korpusa.

Piemērs:

2010 XX XX
Ražošanas gads

Iepakojuma saturs

Iepakojumā ietilpst:

- 1 iezāģēšanas zāģis
 - 1 sešstūru uzgriežņu atslēga
 - 1 lietošanas rokasgrāmata
 - 1 izvērsta instrumenta skata attēls
- **Pārbaudiet, vai pārvadāšanas laikā nav bojāts instruments, tā detaļas vai piederumi.**
 - **Pirms ekspluatācijas veltiet laiku tam, lai pilnībā izlasītu un izprastu šo rokasgrāmatu.**

Papildu drošības norādījumi visiem zāģiem ar šķeļošo nazi

- a) **Lietojiet izmantotajam asmenim piemērotu šķeļošo nazi.** Lai šķeļošais nazis darbotos pareizi, tam jābūt biežākam nekā zāģa asmenim, tomēr arī planākam nekā asmens zobiem.
- b) **Noregulējiet šķeļošo nazi tā, kā aprakstīts šajā lietošanas rokasgrāmatā.** Ja tā attālumš, novietojums un ieregulējums nav pareizs, tas var nespēt novērst atsitieni.
- c) **Šķeļošajam nazim darba laikā jāatrodas apstrādājamajā materiālā.** Veicot īsus iezāģējumus, šķeļošais nazis nespēj novērst atsitienus.
- d) **Ja šķeļošais nazis ir saliekts, to nedrīkst izmantot darbam.** Pat neliels traucējums var palēnināt aizsarga aizvēršanās ātrumu.

Papildu drošības norādījumi iezāģēšanas zāģiem

- **Valkājiet ausu aizsargus.** Trokšņa iedarbībā varat zaudēt dzirdi.
- **Valkājiet putekļu masku.** Pakļaujot sevi putekļu daļiņu iedarbībai, var rasties elpošanas traucējumi un, iespējams, arī ievainojumi.

Apraksts (1.–3. att.)



BRĪDINĀJUMS! Elektroinstrumentu vai tā daļas nedrīkst pārveidot. To var sabojāt vai var būt ievainojumus.

PAREDZĒTĀ LIETOŠANA

Iezāģēšanas zāģis DWS520 ir paredzēts profesionāliem zāģēšanas darbiem un koka izstrādājumu zāģēšanai.

NELIETOJIET mitros apstākļos vai viegli uzliesmojošu šķidrumu un gāzu klātbūtnē.

Šis ļoti izturīgais iezāģēšanas zāģis ir profesionālai lietošanai paredzēts elektroinstruments.

NELĀUJIET bērniem aiztikt instrumentu. Ja šo instrumentu ekspluatē nepieredzējuši operatori, viņi ir jāuzrauga.

- a. iezāģēšanas mēlīte
- b. ieslēgšanas/izslēgšanas slēdzis
- c. galvenais rokturis
- d. sliece
- e. sagāzuma regulēšanas poga
- f. dziļuma regulēšanas pogas
- g. dziļummērs
- h. priekšējais rokturis
- i. putekļu savākšanas atvere
- j. sliedes regulētājs
- k. asmens
 - l. bloķēšanas poga
- m. bloķēšanas svira
- n. asmens spīlējuma skrūve
- o. ārējais atloks
- p. iekšējais atloks
- q. šķeļošais nazis
- r. šķeļošā naža regulēšanas skrūves
- s. ātrumu ripa
- t. zāģēšanas indikators
- u. atsitienu novēršanas poga
- v. ārējais aizsargs
- w. virzošā sliede
- x. asmens pozīcijas indikatori
- y. sagāzuma skala

Elektrodrošība

Elektrodzinējs ir paredzēts tikai vienam noteiktam spriegumam. Pārbaudiet, vai barošanas avota spriegums atbilst kategorijas plāksnītē norādītajam spriegumam.



Šim DeWALT instrumentam ir dubulta izolācija atbilstoši EN 60745, tāpēc nav jālieto iezemēts vads.



BRĪDINĀJUMS! 115 V instrumenti jādarbina ar droša izolējoša pārveidotāja palīdzību, un starp primāro un sekundāro tinumu jābūt iezemētam ekranam.

Ja barošanas vads ir bojāts, tas ir jānomaina pret īpaši sagatavotu vadu, kas pieejams DeWALT remonta darbnīcās.

Barošanas vada kontaktdakšas nomaiņa (tikai Apvienotajai Karalistei un Īrijai)

Ja ir jāuzstāda jauna barošanas vada kontaktdakša:

- nekaitīgā veidā atbrīvojieties no nederīgās kontaktdakšas;
- pievienojiet brūno vadu pie kontaktdakšas strāvas termināļa;
- pievienojiet zilo vadu pie neitrālā termināļa.



BRĪDINĀJUMS! Vadus nedrīkst pievienot pie zemējuma termināļa.

Ievērojiet uzstādīšanas norādījumus, kas ietilpst labas kvalitātes kontaktdakšu komplektācijā. Ieteicamais drošinātājs: 13 A.

Pagarinājuma vada lietošana

Ja ir vajadzīgs pagarinājuma vads, lietojiet atzītu trīsvadu pagarinājuma vadu, kas ir piemērots šī instrumenta ieejas jaudai (sk. tehniskos datus). Minimālais vadītāja izmērs ir 1,5 mm²; maksimālais garums ir 30 m.

Ja lietojat kabeļa rulli, vienmēr notiniet vadu no tā pilnībā nost.

SALIKŠANA UN REGULĒŠANA



BRĪDINĀJUMS! Pirms salikšanas un regulēšanas instruments ir obligāti jāatvieno no elektrotīkla.

Sagāzuma leņķa regulēšana (1. att.)

Sagāzuma leņķi iespējams noregulēt robežās no 0° līdz 47°.

1. Atskrūvējiet sagāzuma regulēšanas pogas (e).
2. Iestatiet sagāzuma leņķi, noliecot zāģa slieci (d), līdz atzīme uz sagāzuma skalas (y) norāda vēlamu leņķi.

3. Pievelciet sagāzuma regulēšanas pogas (e).

Zāģa asmens nomaiņšana (2., 3. att.)

1. Nospiediet bloķēšanas pogu (l).
2. Nospiediet iezāģēšanas zāģi uz leju, lai tas nekustētos (asmens nomaiņšanas pozīcijā).
3. Pagrieziet bloķēšanas sviru (m) pulksteņrādītāja virzienā, līdz tā atdurās.
4. Nospiediet bloķēšanas sviru (m) uz leju un grieziet asmeni, līdz tas atrodas bloķētā pozīcijā.

PIEZĪME. Līdz ar to asmens (k) tiek nobloķēts, un to nevar ar roku pagriezt.

5. Lai noņemtu asmens spīlējuma skrūvi (n), grieziet to pretēji pulksteņrādītāja virzienam.
6. Noņemiet ārējo atloku (o) un izmantoto asmeni (k). Uz iekšējā atloka (p) novietojiet jaunu asmeni.
7. Novietojiet atpakaļ ārējo atloku (o) un asmens spīlējuma skrūvi (n). Pievelciet skrūvi ar roku pulksteņrādītāja virzienā.

PIEZĪME. Gan iezāģēšanas zāģa, gan zāģa asmens rotācijai JĀBŪT uz vienu un to pašu pusi.

8. Ar sešstūru uzgriežņu atslēgu cieši pieskrūvējiet asmens spīlējuma skrūvi.
9. Pagrieziet bloķēšanas sviru (m) pretēji pulksteņrādītāja virzienam, līdz tā atdurās.
10. Paceliet iezāģēšanas zāģi atpakaļ augšējā pozīcijā.
11. Spiediet iezāģēšanas mēlīti (a) uz priekšu, lai nobloķētu asmens nomaiņšanu.

Šķeļošā naža regulēšana (3. att.)

Skatiet 3. attēlu, kurā norādīts, kā pareizi regulēt šķeļošo nazi (q). Ja ir nomaiņīts zāģa asmens vai ja vajadzīgs, noregulējiet šķeļošā naža distanci.

1. Veiciet sadaļas *Zāģa asmens nomaiņšana* 1.–4. punktā sniegtos norādījumus.
2. Ar sešstūru uzgriežņu atslēgu atskrūvējiet šķeļošā naža regulēšanas skrūvi (r) un iestatiet šķeļošo nazi tā, kā norādīts 3. attēlā.
3. Pievelciet šķeļošā naža skrūvi (r).
4. Pagrieziet bloķēšanas sviru (m) pretēji pulksteņrādītāja virzienam, līdz tā atdurās.
5. Paceliet iezāģēšanas zāģi atpakaļ augšējā pozīcijā.
6. Spiediet iezāģēšanas mēlīti (a) uz priekšu, lai nobloķētu asmens nomaiņšanu.

Zāģēšanas dziļuma regulēšana (4. att.)

Ja nav uzstādīta virzošā sliede, zāģēšanas dziļumu var iestatīt robežās no 0 līdz 59 mm, bet ja tā ir uzstādīta, tad 0 – 55 mm dziļumā.

1. Atskrūvējiet dziļuma regulēšanas pogu (f) un virziet rādītāju, līdz ir panākts pareizais zāģēšanas dziļums.
2. Pievelciet dziļuma regulēšanas pogu (n).

PIEZĪME. Lai darbs būtu paveikts maksimāli kvalitatīvi, zāģa asmenim jābūt izvirzītam apm. 3 mm ārpus apstrādājamā materiāla (4. att.).

EKSPLUATĀCIJA

Ekspluatācijas norādījumi



BRĪDINĀJUMS! Vienmēr ievērojiet šos drošības norādījumus un spēkā esošos normatīvos aktus.



BRĪDINĀJUMS! Lai mazinātu smaga ievainojuma risku, pirms regulēšanas vai pierīču/piederumu uzstādīšanas un noņemšanas izslēdziet instrumentu un atvienojiet to no barošanas avota.

Pareizs rokas novietojums (5. att.)



BRĪDINĀJUMS! Lai mazinātu smaga ievainojuma risku, **VIENMĒR** turiet roku pareizi, kā norādīts.



BRĪDINĀJUMS! Lai mazinātu smaga ievainojuma risku, **VIENMĒR** saglabājiet ciešu tvērienu, lai būtu gatavs negaidītai reakcijai.

Pareizs rokas novietojums paredz turēt vienu roku uz priekšējā roktura (h), bet otru — uz galvenā roktura (c).

Ieslēgšana un izslēgšana (1. att.)

Lai ieslēgtu iezāģēšanas zāģi, nospiediet ieslēgšanas/izslēgšanas slēdzi.

Instrumenta virzīšana (5., 6. att.)



BRĪDINĀJUMS!

• **VIENMĒR** nostipriniet apstrādājamo materiālu tā, lai zāģējot tas neizkustētos.

- **VIENMĒR** virziet instrumentu uz priekšu. **NEKAD** nevelciet to atpakaļejošā virzienā — pret sevi.
- **VIENMĒR** turiet iezāģēšanas zāģi ar abām rokām. Novietojiet vienu roku uz galvenā roktura (c), bet otru roku — uz priekšējā roktura (h), kā norādīts 5. attēlā.
- **VIENMĒR** piestipriniet sliedi pie apstrādājamā materiāla ar skavu, kā norādīts 6. attēlā.
- Pārbaudiet, vai vads neatrodas zāģa zāģēšanas trajektorijā.
- Turiet zāģi, kā paredzēts, lai to virzītu pareizi.
- Zāģēšanas indikators (t) attēlo zāģēšanas līniju 0°–47° leņķī (ja nav uzstādīta virzošā sliede).
- Asmens pozīcijas indikators (y) norāda asmens pozīciju pilnīgas iegremdēšanas gadījumā.
- Lai darbs būtu paveikts kvalitatīvi, piestipriniet apstrādājamo materiālu ar apakšpusi uz augšu.

ZĀĢĒŠANA

1. Novietojiet zāģi uz apstrādājamā materiāla tā, lai zāģa pamatnes priekšdaļa atrastos uz materiāla.
2. Lai ieslēgtu zāģi, nospiediet ieslēgšanas/izslēgšanas slēdzi.
3. Spiediet iezāģēšanas slēdzi (a) uz priekšu, nospiediet zāģi uz leju, lai iestatītu zāģēšanas dziļumu, un tad virziet to uz priekšu zāģēšanas virzienā.

IEZĀĢĒJUMU VEIKŠANA



BRĪDINĀJUMS! *Lai iezāģēšanas darba laikā novērstu atsitienu, JĀIEVĒRO šādi norādījumi:*

- Novietojiet instrumentu uz virzošās sliedes un atskrūvējiet atsitienu novēršanas pogu (u), pagriežot to pretēji pulksteņrādītāja virzienam.
- Ieslēdziet instrumentu un lēnām spiediet zāģi uz leju iestatītajā zāģēšanas dziļumā, tad virziet to uz priekšu zāģēšanas virzienā. Zāģēšanas indikatori (t) attēlo zāģa asmens (diametrs: 165 mm) galējos priekšpusēs un aizmugures zāģēšanas punktus pie maksimālā

zāģēšanas dziļuma un ar uzstādītu virzošo sliedi.

- Ja iezāģēšanas darba laikā radies atsitiens, skrūvējiet atsitienu novēršanas pogu (u) pretēji pulksteņrādītāja virzienam, lai to atbrīvotu no sliedes.
- Kad iezāģēšanas darbs ir pabeigts, skrūvējiet atsitienu novēršanas pogu (u) pulksteņrādītāja virzienā, lai to nofiksētu.

Virzīšanas mehānisms (1., 5. att.)

Virzošās sliedes, kas pieejamas dažādos garumos, palīdz veikt precīzu un smalku zāģēšanas līniju vienlaicīgi neļauj sabojāt apstrādājamā materiāla virsmu.

Virzošās sliedes mehānismam pievienojot papildpiederumus, ar to iespējams precīzi zāģēt pagriešanas un sagāzuma leņķī, kā arī sastiprinājumus.

Nostiprinot apstrādājamo materiālu ar skavām, tiek panākts ciešs stiprinājums un drošs darbs.

Lai zāģēšanas darbu paveiktu kvalitatīvi, iezāģēšanas zāģa virzīšanas intervālam jābūt ļoti mazam, un to var iestatīt ar diviem sliedes regulētājiem (j).

1. Lai noregulētu intervālu, atskrūvējiet skrūvi, kas atrodas sliedes regulētājā.
2. Regulējiet pogu, līdz zāģis nofiksējas uz sliedes.
3. Grieziet pogu atpakaļ, līdz zāģis virzās brīvi.
4. Turiet sliedes regulētāju tam paredzētajā pozīcijā un vēlreiz nofiksējiet skrūvi.

PIEZĪME. **VIENMĒR** pārregulējiet mehānismu, ja tiek uzstādīta cita sliede.

SKABARGU AIZSARGS

Virzošā sliede ir aprīkota ar skabargu aizsargu, kas pirms lietošanas uzsākšanas ir jāapgriež pareizajā lielumā.

SVARĪGI! **VIENMĒR** izlasiet un ievērojiet norādījumus par virzīšanas mehānismu pirms skabargu aizsarga apgriešanas!

1. Iestatiet iezāģēšanas zāģa ātrumu 5. līmenī.
2. Novietojiet virzošo sliedi uz koka atgriezuma gabala.
3. Iestatiet iezāģēšanas zāģim 5 mm lielu zāģēšanas dziļumu.

- Novietojiet zāģi uz virzošās slīdes aizmugurējās daļas.
- Ieslēdziet zāģi un nospiediet to uz leju līdz iestatītajam zāģēšanas dziļumam, tad vienā piegājienā zāģējiet skabargu aizsargu visā tā garumā. Tādējādi skabargu aizsarga mala precīzi atbilst asmens zāģēšanas malai.



BRĪDINĀJUMS! Lai mazinātu ievainojuma risku, virzošā slīde (w) ir VIENMĒR jānostiprina ar skavu.

Ātruma regulēšana (1. att.)

Ar ātruma ripas (s) palīdzību var noregulēt ātrumu robežās no 1750 līdz 4000 apgr./min. Tādējādi ātrumu iespējams pielāgot konkrētām apstrādājamam materiālam. Konkrēta materiāla veidam piemēroto ātruma diapazonu skatiet šajā tabulā.

Zāģējamā materiāla veids	Ātruma diapazons
Masīvkoksne (cieta, mīksta)	3–5
Skaidu plāksne	4–5
Laminēts koks, galdnieklātnes, finierētas plātnes un ar pārklājumu	2–5
Papīrs un kartons	1–3

Sienu zāģēšana (7. att.)

- Novietojiet iezāģēšanas zāģi uz tīras, līdzenas grīdas tā, lai uz grīdas atrastos tā ārējais atloks (v).
- Nospiediet slieci (d), kuras priekšējā daļa atrodas uz grīdas, pret noregulēto dziļuma aizturi.

Putekļu savākšana (1. att.)

Šis instruments ir aprīkots ar putekļu savākšanas atveri (i).



BRĪDINĀJUMS! VIENMĒR pievienojiet iezāģēšanas zāģi pie putekļu savācēja!



BRĪDINĀJUMS! VIENMĒR lietojiet paredzēto putekļu savākšanas ierīci atbilstoši attiecīgiem noteikumiem par putekļu emisiju.

APKOPE

Šis DeWALT elektroinstruments ir paredzēts ilglaicīgam darbam ar mazāko iespējamo apkopi. Nepārtraukti nevainojama darbība ir atkarīga no pareizas instrumenta apkopes un regulāras tīrīšanas.



BRĪDINĀJUMS! Lai mazinātu ievainojuma risku, pirms piederumu uzstādīšanas un noņemšanas, mainīšanas vai arī remontdarbiem izslēdziet instrumentu un atvienojiet to no barošanas avota. Slēdzim jāatrodas izslēgtā pozīcijā. Instrumentam nejauši sākot darboties, var būt ievainojumus.



BRĪDINĀJUMS! Ja zāģa asmens ir nodilis, tas jānomaina pret jaunu un asu asmeni.



Elļošana

Šis elektroinstruments nav papildus jāieelļo.



Tīrīšana



BRĪDINĀJUMS! Ar sausu gaisu izpūstiet netīrumus un putekļus no instrumenta iekšējās, kad pamanāt tos uzkrājamies gaisa atverēs, kā arī visapkārt tām. Veicot šo darbību, valkājiet atzītu acu aizsargaprīkojumu un putekļu masku.



BRĪDINĀJUMS! Instrumenta detaļu tīrīšanai, kas nav no metāla, nedrīkst izmantot šķīdinātājus vai citas asas ķīmiskas vielas. Šīs ķīmiskās vielas var sabojāt šo detaļu materiālu. Lietojiet tikai ziepjuūdenī samērcētu lupatiņu. Nekādā gadījumā nepieļaujiet, lai instrumentā iekļūst šķidrums; instrumentu nedrīkst iegremdēt šķīdumā.

Papildpiederumi



BRĪDINĀJUMS! Tā kā citi piederumi, kurus DeWALT nav ieteicis un nepiedāvā, nav pārbaudīti lietošanai ar šo instrumentu, var rasties bīstami apstākļi, ja tos lietosiet. Lai mazinātu ievainojuma risku, šim instrumentam lietojiet tikai DeWALT ieteiktos piederumus.

DeWALT piedāvā īpaši šim iezāģēšanas zāģim paredzētus zāģa asmeņus.

Lai iegūtu sīkāku informāciju par attiecīgajiem piederumiem, sazinieties ar tuvāko pārstāvi.

Vides aizsardzība



Dalīta atkritumu savākšana. Šo izstrādājumu nedrīkst izmest kopā ar parastiem sadzīves atkritumiem.

Ja konstatējat, ka šis DEWALT instruments ir jānomaina pret jaunu vai tas jums vairāk nav vajadzīgs, neizmetiet to kopā ar sadzīves atkritumiem. Nododiet šo izstrādājumu dalītai savākšanai un šķirošanai.



Lietotu izstrādājumu un iepakojuma dalīta savākšana ļauj materiālus pārstrādāt un izmantot atkārtoti. Izmantojot pārstrādātus materiālus, tiek novērsta dabas piesārņošana un samazināts pieprasījums pēc izejmateriāliem.

Vietējos noteikumos var būt noteikts, ka, iegādājoties jaunu izstrādājumu, komunālo atkritumu savākšanas punktiem vai izplatītājam ir dalīti jāsavāc sadzīves elektriskie izstrādājumi.

DEWALT nodrošina DEWALT izstrādājumu savākšanu un otrreizēju pārstrādi, ja tiem ir beidzies ekspluatācijas laiks. Lai izmantotu šī pakalpojuma priekšrocības, lūdzu, nogādājat savu izstrādājumu kādā no remonta darbnīcām, kas to savāks jūsu vietā.

Jūs varat noskaidrot tuvāko pilnvaroto remonta darbnīcu, sazinoties ar vietējo DEWALT biroju, kura adrese norādīta šajā rokasgrāmatā. DEWALT remonta darbnīcu saraksts, pilnīga informācija par mūsu pēcpārdošanas pakalpojumiem un kontaktinformācija ir pieejama tīmekļa vietnē www.2helpU.com.

ПОГРУЖНАЯ ДИСКОВАЯ ПИЛА

DWS520

Поздравляем Вас!

Вы выбрали электрический инструмент фирмы DeWALT. Тщательная разработка изделий, многолетний опыт фирмы по производству инструментов, различные усовершенствования сделали инструменты DeWALT одними из самых надежных помощников для профессионалов.

Технические характеристики

		DWS520 QS/GB	DWS520 LX
Напряжение	В пост. тока	220-240	115
Тип		3	3
Входная мощность	Вт	1300	1300
Число оборотов без нагрузки	об/мин.	1750-4000	1750-4000
Диаметр пильного диска	мм	165	165
Макс. глубина распила			
90° (без направляющей)	мм	59	59
90° (с направляющей)	мм	55	55
Диаметр посадочного отверстия	мм	20	20
Регулировка угла наклона		47°	47°
Вес	кг	5	5
L_{pA} (звуковое давление)	дБ(A)	92	92
K_{pA} (погрешность измерения звукового давления)	дБ(A)	3	3
L_{wA} (акустическая мощность)	дБ(A)	103	103
K_{wA} (погрешность измерения акустической мощности)	дБ(A)	3	3

Сумма величин вибрации (сумма векторов по трем осям), измеренных в соответствии со стандартом EN 60745:

Значения вибрационного воздействия, $a_h =$			
$a_h =$	м/с ²	2,8	2,8
Погрешность K =	м/с ²	1,5	1,5

Уровень вибрации, указанный в данном информационном листке, был рассчитан по стандартному методу тестирования в соответствии со стандартом EN60745 и может использоваться для сравнения инструментов

разных марок. Он может также использоваться для предварительной оценки воздействия вибрации.



ВНИМАНИЕ: Заявленная величина вибрации относится только к основным видам применения инструмента. Однако если инструмент применяется не по основному назначению, с другими принадлежностями или содержится в ненадлежащем порядке, уровень вибрации будет отличаться от указанной величины. Это может значительно увеличить воздействие вибрации в течение всего периода работы инструментом.

При оценке уровня воздействия вибрации необходимо также учитывать время, когда инструмент находился в выключенном состоянии или когда он включен, но не выполняет какую-либо операцию. Это может значительно уменьшить уровень воздействия в течение всего периода работы инструментом.

Определите дополнительные меры предосторожности для защиты оператора от воздействия вибрации, такие как: тщательный уход за инструментом и принадлежностями, содержание рук в тепле, организация рабочего места.

Минимальные электрические предохранители:

Инструменты 230 В 10 ампер, электросеть

Определения: Предупреждения безопасности

Следующие определения указывают на степень важности каждого сигнального слова. Прочтите руководство по эксплуатации и обратите внимание на данные символы.



ОПАСНО: Означает чрезвычайно опасную ситуацию, которая приводит к смертельному

исходу или получению тяжелой травмы.



ВНИМАНИЕ: Означает потенциально опасную ситуацию, которая может привести к смертельному исходу или получению тяжелой травмы.



ПРЕДУПРЕЖДЕНИЕ: Означает потенциально опасную ситуацию, которая может привести к получению травмы легкой или средней тяжести.

ПРЕДОСТЕРЕЖЕНИЕ: Означает ситуацию, не связанную с получением телесной травмы, которая, однако, может привести к повреждению инструмента.



Риск поражения электрическим током!



Огнеопасность!



ВНИМАНИЕ: Внимательно прочтите руководство по эксплуатации для снижения риска получения травмы.

Общие правила безопасности при работе с электроинструментами



ВНИМАНИЕ! Перед началом работы внимательно прочтите все правила безопасности и инструкции. Несоблюдение всех перечисленных ниже правил безопасности и инструкций может привести к поражению электрическим током, возникновению пожара и/или получению тяжелой травмы.

СОХРАНИТЕ ВСЕ ПРАВИЛА БЕЗОПАСНОСТИ И ИНСТРУКЦИИ ДЛЯ ПОСЛЕДУЮЩЕГО ИСПОЛЬЗОВАНИЯ

Термин «Электроинструмент» во всех приведенных ниже указаниях относится к Вашему сетевому (с кабелем) или аккумуляторному (беспроводному) электроинструменту.

Декларация соответствия ЕС

ДИРЕКТИВА ПО МЕХАНИЧЕСКОМУ ОБОРУДОВАНИЮ



DWS520

DeWALT заявляет, что продукты, обозначенные в разделе «Технические характеристики», разработаны в полном соответствии со стандартами: 2006/42/ЕС, EN 60745-1, EN 60745-2-5.

Данные продукты также соответствуют Директиве 2004/108/ЕС. За дополнительной информацией обращайтесь по указанному ниже адресу или по адресу, указанному на последней странице руководства.

Нижеподписавшееся лицо полностью отвечает за соответствие технических данных и делает это заявление от имени фирмы DeWALT.

H. Grossmann

Хорст Гроссманн (Horst Grossmann)
Вице-президент по инженерным разработкам
DeWALT, Richard-Klinger-Straße 11,
D-65510, Idstein, Germany
31.12.2009

1) БЕЗОПАСНОСТЬ РАБОЧЕГО МЕСТА

- a) **Содержите рабочее место в чистоте и обеспечьте хорошее освещение.** Плохое освещение или беспорядок на рабочем месте может привести к несчастному случаю.
- b) **Не используйте электроинструменты, если есть опасность возгорания или взрыва, например, вблизи легко воспламеняющихся жидкостей, газов или пыли.** В процессе работы электроинструмент создает искровые разряды, которые могут воспламенить пыль или горючие пары.
- c) **Во время работы с электроинструментом не подпускайте близко детей или посторонних лиц.** Отвлечение внимания может вызвать у Вас потерю контроля над рабочим процессом.

2) ЭЛЕКТРОБЕЗОПАСНОСТЬ

- a) **Вилка кабеля электроинструмента должна соответствовать штепсельной розетке. Ни в коем случае не видоизменяйте вилку электрического кабеля. Не**

используйте соединительные штепсели-переходники, если в силовом кабеле электроинструмента есть провод заземления. Использование оригинальной вилки кабеля и соответствующей ей штепсельной розетки уменьшает риск поражения электрическим током.

- b) **Во время работы с электроинструментом избегайте физического контакта с заземленными объектами, такими как трубопроводы, радиаторы отопления, электроплиты и холодильники. Риск поражения электрическим током увеличивается, если Ваше тело заземлено.**
- c) **Не используйте электроинструмент под дождем или во влажной среде. Попадание воды в электроинструмент увеличивает риск поражения электрическим током.**
- d) **Бережно обращайтесь с электрическим кабелем. Ни в коем случае не используйте кабель для переноски электроинструмента или для вытягивания его вилки из штепсельной розетки. Не подвергайте электрический кабель воздействию высоких температур и смазочных веществ; держите его в стороне от острых кромок и движущихся частей инструмента. Поврежденный или запутанный кабель увеличивает риск поражения электрическим током.**
- e) **При работе с электроинструментом на открытом воздухе используйте удлинительный кабель, предназначенный для наружных работ. Использование кабеля, пригодного для работы на открытом воздухе, снижает риск поражения электрическим током.**
- f) **При необходимости работы с электроинструментом во влажной среде используйте источник питания, оборудованный устройством защитного отключения (УЗО). Использование УЗО снижает риск поражения электрическим током.**

3) ЛИЧНАЯ БЕЗОПАСНОСТЬ

- a) **При работе с электроинструментами будьте внимательны, следите за тем, что**

Вы делаете, и руководствуйтесь здравым смыслом. Не используйте электроинструмент, если Вы устали, а также находясь под действием алкоголя или понижающих реакцию лекарственных препаратов и других средств. Малейшая неосторожность при работе с электроинструментами может привести к серьезной травме.

- b) **При работе используйте средства индивидуальной защиты. Всегда надевайте защитные очки. Своевременное использование защитного снаряжения, а именно: пылезащитной маски, ботинок на нескользящей подошве, защитного шлема или противошумовых наушников, значительно снизит риск получения травмы.**
- c) **Не допускайте непреднамеренного запуска. Перед тем, как подключить электроинструмент к сети и/или аккумулятору, поднять или перенести его, убедитесь, что выключатель находится в положении «выключено». Не переносите электроинструмент с нажатой кнопкой выключателя и не подключайте к сетевой розетке электроинструмент, выключатель которого установлен в положение «включено», это может привести к несчастному случаю.**
- d) **Перед включением электроинструмента снимите с него все регулировочные или гаечные ключи. Регулировочный или гаечный ключ, оставленный закрепленным на вращающейся части электроинструмента, может стать причиной тяжелой травмы.**
- e) **Работайте в устойчивой позе. Всегда сохраняйте равновесие и устойчивую позу. Это позволит Вам не потерять контроль при работе с электроинструментом в непредвиденной ситуации.**
- f) **Одевайтесь соответствующим образом. Во время работы не надевайте свободную одежду или украшения. Следите за тем, чтобы Ваши волосы, одежда или перчатки находились в постоянном отдалении от движущихся частей инструмента. Свободная одежда, украшения или длинные волосы**

могут попасть в движущиеся части инструмента.

- g) **Если электроинструмент снабжен устройством сбора и удаления пыли, убедитесь, что данное устройство подключено и используется надлежащим образом.** Использование устройства пылеудаления значительно снижает риск возникновения несчастного случая, связанного с запыленностью рабочего пространства.

4) ИСПОЛЬЗОВАНИЕ ЭЛЕКТРОИНСТРУМЕНТОВ И ТЕХНИЧЕСКИЙ УХОД

- a) **Не перегружайте электроинструмент. Используйте Ваш инструмент по назначению.** Электроинструмент работает надежно и безопасно только при соблюдении параметров, указанных в его технических характеристиках.
- b) **Не используйте электроинструмент, если его выключатель не устанавливается в положение включения или выключения.** Электроинструмент с неисправным выключателем представляет опасность и подлежит ремонту.
- c) **Отключайте электроинструмент от сетевой розетки и/или извлекайте аккумулятор перед регулированием, заменой принадлежностей или при хранении электроинструмента.** Такие меры предосторожности снижают риск случайного включения электроинструмента.
- d) **Храните неиспользуемые электроинструменты в недоступном для детей месте и не позволяйте лицам, не знакомым с электроинструментом или данными инструкциями, работать с электроинструментом.** Электроинструменты представляют опасность в руках неопытных пользователей.
- e) **Регулярно проверяйте исправность электроинструмента. Проверяйте точность совмещения и легкость перемещения подвижных частей, целостность деталей и любых других элементов электроинструмента, воздействующих на его работу. Не используйте неисправный**

электроинструмент, пока он не будет полностью отремонтирован. Большинство несчастных случаев являются следствием недостаточного технического ухода за электроинструментом.

- f) **Следите за остротой заточки и чистотой режущих принадлежностей.** Принадлежности с острыми кромками позволяют избежать заклинивания и делают работу менее утомительной.
- g) **Используйте электроинструмент, аксессуары и насадки в соответствии с данным Руководством и с учетом рабочих условий и характера будущей работы.** Использование электроинструмента не по назначению может создать опасную ситуацию.

5) ТЕХНИЧЕСКОЕ ОБСЛУЖИВАНИЕ

- a) **Ремонт Вашего электроинструмента должен производиться только квалифицированными специалистами с использованием идентичных запасных частей.** Это обеспечит безопасность Вашего электроинструмента в дальнейшей эксплуатации.

ДОПОЛНИТЕЛЬНЫЕ СПЕЦИАЛЬНЫЕ ПРАВИЛА БЕЗОПАСНОСТИ

Инструкции по технике безопасности для всех типов пил

- a) **⚠ ОПАСНО: Держите руки на расстоянии от области распила и диска. Держите вторую руку на дополнительной рукоятке или на корпусе двигателя.** Если инструмент удерживается обеими руками, исключается вероятность их пореза диском.
- b) **Не держите руки под обрабатываемой деталью.** Защитный кожух не защищает руки от касания диска под обрабатываемой деталью.
- c) **Отрегулируйте глубину пропила в соответствии с толщиной обрабатываемой детали.** Зуб диска не должен выступать с нижней

стороны обрабатываемой детали полностью.

- d) **Никогда не удерживайте** разрезаемую деталь в руках или прижав ее к ноге. **Зафиксируйте обрабатываемую деталь на неподвижной опоре.** Необходимо надлежащим образом закрепить обрабатываемую деталь для снижения риска получения травмы, заклинивания диска или потери управления.
- e) **Держите инструмент за изолированные ручки при выполнении операций, во время которых режущий инструмент может соприкоснуться со скрытой проводкой.** Контакт с находящимся под напряжением проводом делает непокрытые изоляцией металлические части электроинструмента также «живыми», что создает опасность поражения электрическим током.
- f) **Во время продольной распиловки всегда используйте направляющую планку или линейку.** Это повышает точность распила и снижает вероятность заклинивания диска.
- g) **Всегда используйте диски с посадочными отверстиями соответствующего размера и формы (ромбовидные или круглые).** Диски, не совпадающие с крепежными приспособлениями инструмента, будут вращаться эксцентрически, что приведет к потере контроля.
- h) **Ни в коем случае не используйте поврежденные или несоответствующие зажимные кольца или болты для дисков.** Шайбы и болты для дисков были разработаны специально для данного инструмента с целью обеспечения оптимальной производительности и безопасности во время работы.

- При зажатии или заземлении диска в пропиле, он останавливается, и реакция электродвигателя приводит к внезапному смещению инструмента в направлении или в сторону от оператора.
- Если диск перекашивается или смещается в пропиле, зубья на его задней кромке могут войти в верхнюю часть деревянной детали, что приведет к выходу диска из пропила и его скачку в направлении оператора.

Обратный удар является результатом использования пилы не по назначению и/или неправильных действий оператора и условий работы, и его можно избежать, соблюдая следующие меры безопасности:

- a) **Крепко держите пилу обеими руками и следите за положением рук, чтобы эффективно противостоять воздействию обратного удара.** Стойте сбоку от пилы, но не на одной линии с ней. Обратный удар может привести к скачку пилы назад, но оператор может гасить его энергию при условии соблюдения надлежащих мер.
- b) **В случае заклинивания диска или в случае прекращения процесса резки по любой причине, отпустите курковый выключатель и удерживайте пилу неподвижно в обрабатываемой детали до полной остановки диска. Никогда не пытайтесь извлечь пилу из обрабатываемой детали или вытянуть ее назад, пока вращается диск - это может привести к обратному удару.** Выясните причину заклинивания диска и примите надлежащие меры по ее устранению.
- c) **При перезапуске пилы в детали отцентрируйте пильный диск в пропиле и убедитесь в том, что зубья пилы не касаются материала.** Если пильный диск заклинен, то при повторном запуске пилы он может подскочить вверх из детали или ударить назад.
- d) **Для сведения к минимуму риска заклинивания диска и возникновения обратного удара, поддерживайте заготовки большого размера.** Большие заготовки провисают под собственным весом. Поместите опоры под заготовку с обеих сторон, в непосредственной близости от линии распила и краев заготовки.

Причины обратного удара и действия оператора по его предупреждению

- Обратный удар является внезапной реакцией на заземление, зажимание или смещение пильного диска, что приводит к неконтролируемому подъему пилы из обрабатываемой детали в направлении оператора.

- e) **Не используйте тупые или поврежденные диски.** Тупые или неправильно разведенные диски образуют узкий пропи́л, что приводит к повышенному трению, заклиниванию диска и образованию обратного удара.
- f) **Рычаги настройки глубины пропи́ла и угла резки на конус перед началом работы должны быть затянуты и зафиксированы.** В случае сбоя настроек диска, во время работы может произойти заклинивание и обратный удар.
- g) **Соблюдайте повышенную осторожность при выполнении врезного пиления стен или в других слепых зонах.** Выдвигаемый диск может встречаться с предметами, которые могут привести к образованию обратного удара.

- d) **Всегда следите за тем, чтобы защитный кожух закрыл диск, прежде чем класть пилу на верстак или на пол.** Незащищенный диск во время выбега приведет к смещению инструмента назад и разрезанию всех находящихся на траектории его движения предметов. Помните о том, что после отпускания выключателя требуется некоторое время для полной остановки диска.

Дополнительные инструкции по технике безопасности для всех типов пил с расклинивающим ножом

- a) **Используйте расклинивающий нож, подходящий для установленного диска.** Чтобы расклинивающий нож работал, он должен быть толще диска, но тоньше развода зубьев диска.
- b) **Отрегулируйте расклинивающий нож, как описано в руководстве по эксплуатации.** Неправильный зазор, позиционирование и пригонка могут привести к тому, что расклинивающий нож не будет препятствовать обратному удару.
- c) **Чтобы расклинивающий нож работал, его необходимо установить в обрабатываемую деталь.** Расклинивающий нож не препятствует обратному удару при выполнении коротких распилов.
- d) **Не используйте пилу, если расклинивающий нож зажат.** Даже незначительная помеха может снизить скорость срабатывания защитного кожуха.

Инструкции по технике безопасности при работе погружными дисковыми пилами

- a) **Перед каждым использованием проверяйте, правильно ли закрыт защитный кожух. Не используйте пилу, если защитный кожух не перемещается свободно и не закрывает диск постоянно. Никогда не зажимайте и не привязывайте защитный кожух к диску.** При случайном падении пилы защитный кожух может погнуться. Убедитесь, что защитный кожух перемещается свободно и не прикасается к диску или другим деталям при любых углах и глубине пиления.
- b) **Проверьте функционирование и состояние возвратной пружины защитного кожуха. Если защитный кожух и пружина не работают нормально, перед использованием необходимо выполнить их текущий ремонт.** Защитный кожух может перемещаться замедленно из-за повреждения деталей, отложения клейких веществ или скопления мусора.
- c) **Убедитесь в том, что направляющая планка пилы не поднимается во время операций по врезному пилению, когда угол наклона диска не равен 90°.** Боковое смещение диска приводит к заклиниванию и повышает риск возникновения обратного удара.

Дополнительные меры безопасности при работе пилами погружного типа

- **Надевайте защитные наушники.** Воздействие шума может привести к потере слуха.
- **Надевайте респиратор.** Вдыхание производственной пыли может стать причиной затрудненного дыхания и возможной травмы.
- **Не используйте диски меньшего или большего диаметра, чем рекомендовано.** См. скорость вращения дисков в технических характеристиках. Используйте только указанные в данном

руководстве диски, соответствующие стандарту EN 847-1.

- **Никогда не используйте абразивные отрезные круги.**

наличие повреждений, которые могли произойти во время транспортировки.

- **Перед началом работы необходимо внимательно прочитать настоящее руководство и принять к сведению содержащуюся в нем информацию.**

Остаточные риски

- **Несмотря на соблюдение соответствующих инструкций по технике безопасности и использование предохранительных устройств, некоторые остаточные риски невозможно полностью исключить. К ним относятся:**
 - Ухудшение слуха.
 - Риск несчастных случаев, вызванных незакрытыми частями вращающегося пильного диска.
 - Риск получения травмы при смене диска.
 - Риск вдыхания пыли от обрабатываемого материала, что может нанести вред здоровью.

Описание (Рис. 1-3)



ВНИМАНИЕ: Ни в коем случае не модифицируйте электроинструмент или какую-либо его деталь. Это может привести к получению травмы или повреждению инструмента.

НАЗНАЧЕНИЕ

Погружная дисковая пила DWS520 предназначена для профессионального использования и пиления изделий из древесины.

НЕ ИСПОЛЬЗУЙТЕ инструмент во влажных условиях или при наличии в окружающем пространстве легко воспламеняющихся жидкостей или газов.

Данная погружная дисковая пила является профессиональным электроинструментом. **НЕ РАЗРЕШАЙТЕ** детям прикасаться к инструменту. Неопытные пользователи должны использовать данный инструмент под руководством опытного инструктора.

- Курковый переключатель погружения
- Пусковой выключатель
- Основная рукоятка
- Подошва
- Рукоятка настройки угла наклона
- Рукоятки настройки глубины пропила
- Шкала глубины пропила
- Передняя рукоятка
 - Отверстие пылеотвода
 - Регулятор направляющей
- Пильный диск
 - Кнопка блокировки
- Зажимной рычаг
- Зажимной винт пильного диска
- Наружный фланец
- Внутренний фланец
- Расклинивающий нож
 - Установочные винты расклинивающего ножа

Маркировка инструмента

На инструменте имеются следующие знаки:



Перед использованием внимательно прочтите данное руководство по эксплуатации.



Макс. глубина распила



Диаметр пильного диска

МЕСТО ПОЛОЖЕНИЯ КОДА ДАТЫ (РИС. 1)

Код даты (z), который также включает в себя год изготовления, отштампован на поверхности корпуса инструмента.

Пример:

2010 XX XX
Год изготовления

Комплект поставки

Упаковка содержит:

- 1 Погружная дисковая пила
- 1 Шестигранный ключ
- 1 Руководство по эксплуатации
- 1 Чертеж инструмента в разобранном виде

- **Проверьте инструмент, детали и дополнительные приспособления на**

- s. Колесико регулировки скорости
- t. Указатель направления распила
- u. Рукоятка защиты от обратного удара
- v. Наружный защитный кожух
- w. Направляющая
- x. Индикаторы положения пильного диска
- y. Шкала угла наклона

Электробезопасность

Электрический двигатель рассчитан на работу только при одном напряжении электросети. Следите за напряжением электрической сети, оно должно соответствовать величине, обозначенной на информационной табличке электроинструмента.



Ваш инструмент DEWALT имеет двойную изоляцию в соответствии со стандартом EN 60745, что исключает потребность в заземляющем проводе.



ВНИМАНИЕ: Электроинструменты с напряжением 115 В должны управляться через предохранительный изолированный трансформатор с заземленным экраном между первичной и вторичной обмоткой.

Поврежденный кабель должен заменяться специально подготовленным кабелем, который можно приобрести в сервисной организации DEWALT.

Использование удлинительного кабеля

При необходимости использования удлинительного кабеля, используйте только утвержденные 3-х жильные кабели промышленного изготовления, рассчитанные на мощность не меньшую, чем потребляемая мощность данного инструмента (см. раздел «Технические характеристики»). Минимальный размер проводника должен составлять 1,5 мм²; максимальная длина кабеля не должна превышать 30 м.

При использовании кабельного барабана, всегда полностью разматывайте кабель.

СБОРКА И РЕГУЛИРОВКА



ВНИМАНИЕ: Перед сборкой и регулировкой инструмента всегда отключайте его от электросети.

Регулировка угла наклона (Рис. 1)

Угол наклона диска можно регулировать от 0° до 47°.

1. Ослабьте рукоятки настройки угла наклона (e).
2. Установите угол наклона диска путем наклона подошвы пилы (d) таким образом, чтобы метка указывала нужный угол на шкале наклона (y).
3. Затяните рукоятки настройки угла наклона (e).

Замена пильного диска (Рис. 2, 3)

1. Нажмите кнопку блокировки (l).
2. Надавите на погружную пилу для ее останова (положение замены диска).
3. Поворачивайте зажимной рычаг (m) по часовой стрелке, пока он не остановится.
4. Переведите зажимной рычаг (m) вниз и вращайте пильный диск, пока не будет найдена позиция фиксации.

ПРИМЕЧАНИЕ: Теперь диск (k) заблокирован и не может быть провернут вручную.

5. Открутите зажимной винт диска (n) против часовой стрелки для демонтажа.
6. Снимите наружный фланец (o) и использованный диск (k). Установите новый пильный диск на внутренний фланец (p).
7. Установите на место наружный фланец (o) и зажимной винт диска (n). Вручную поверните винт по часовой стрелке.

ПРИМЕЧАНИЕ: Направление вращения пильного диска и погружной пилы ДОЛЖНЫ совпадать.

8. Надежно затяните зажимной винт диска при помощи шестигранного гаечного ключа.
9. Поднимите и поворачивайте зажимной рычаг (m) против часовой стрелки, пока он не остановится.
10. Переведите погружную пилу назад в верхнее положение.
11. Переведите курковый переключатель погружения (a) вперед для возврата в исходное положение.

Регулировка расклинивающего ножа (Рис. 3)

Правильную регулировку расклинивающего ножа (q) см. на Рис. 3. При необходимости отрегулируйте зазор расклинивающего ножа после замены пильного диска.

1. Выполните пункты 1-4 из раздела «Замена пильного диска».
2. Ослабьте установочный винт (r) расклинивающего ножа при помощи шестигранного гаечного ключа, как показано на рис. 3.
3. Затяните установочный винт расклинивающего ножа (r).
4. Поворачивайте зажимной рычаг (m) против часовой стрелки, пока он не остановится.
5. Переведите погружную пилу назад в верхнее положение.
6. Переведите курковый переключатель погружения (a) вперед для возврата в исходное положение.

Настройка глубины пропила (Рис. 4)

Глубина пропила может быть установлена на 0-59 мм без установленной направляющей и 0-55 мм с установленной направляющей.

1. Ослабьте рукоятку настройки глубины (f) и переместите указатель на требуемое значение глубины пропила.
2. Затяните рукоятку настройки глубины пропила (f).

ПРИМЕЧАНИЕ: Для достижения оптимальных результатов пильный диск должен выступать примерно на 3 мм за пределы заготовки (Рис. 4).

ЭКСПЛУАТАЦИЯ

Инструкции по использованию



ВНИМАНИЕ: Всегда следуйте указаниям действующих норм и правил безопасности.



ВНИМАНИЕ: Для снижения риска получения серьезной травмы, перед регулировкой или снятием/установкой дополнительных принадлежностей или насадок выключайте инструмент

и отсоединяйте его от электросети.

Правильное положение рук во время работы (Рис. 5)



ВНИМАНИЕ: Для уменьшения риска получения тяжелой травмы, **ВСЕГДА** правильно удерживайте инструмент, как показано на рисунке.



ВНИМАНИЕ: Для уменьшения риска получения тяжелой травмы, **ВСЕГДА** надежно удерживайте инструмент, предупреждая внезапные сбои в работе.

Правильное положение рук во время работы: одной рукой возьмитесь за переднюю рукоятку (h), другой рукой удерживайте основную рукоятку (c).

Включение и выключение (Рис. 1)

Чтобы включить инструмент, нажмите на пусковой выключатель.

Работа инструментом (Рис. 5, 6)



ВНИМАНИЕ:

- **ВСЕГДА** фиксируйте обрабатываемую деталь таким образом, чтобы она не смещалась во время пиления.
- **ВСЕГДА** перемещайте инструмент вперед. **НИКОГДА** не тяните инструмент на себя.
- **ВСЕГДА** удерживайте инструмент обеими руками. Одной рукой удерживайте основную рукоятку (c), другой рукой удерживайте переднюю рукоятку (h), как показано на рисунке 5.
- **ВСЕГДА** используйте зажим для удержания направляющей на обрабатываемой детали, как показано на рисунке 6.
- Убедитесь, что электрический кабель не находится на траектории перемещения диска.

- Для правильного ведения пилы соблюдайте обозначенное положение рук при работе.

- Указатель (t) показывает направление распила при пилении под углом 0° и 47° (без направляющей).
- Индикатор (y) показывает положение диска при полном погружении.
- Для достижения оптимальных результатов зажмите обрабатываемую деталь нижней стороной вверх.

РЕЗАНИЕ

1. Поместите инструмент передней частью основания пилы на обрабатываемую деталь.
2. Нажмите клавишу пускового выключателя, чтобы включить пилу.
3. Переведите курковый переключатель погружения (a) вперед, нажмите сверху на пилу для установки глубины пропила и перемещайте ее вперед в направлении пиления.

ПОГРУЖНОЕ ПИЛЕНИЕ



ВНИМАНИЕ: Для предотвращения возникновения обратного удара во время погружного пиления **НЕОБХОДИМО** выполнять следующие инструкции:

- Поместите инструмент на направляющую и отпустите рукоятку защиты от обратного удара (u), поворачивая ее против часовой стрелки.
- Включите инструмент и медленно надавите на пилу сверху для установки глубины пропила, затем перемещайте ее в направлении пиления. Индикаторы (t) показывают абсолютные передние и задние точки пиления диска (диаметром 165 мм) при максимальной глубине пропила и с установленной направляющей.
- Если во время погружного пиления происходит обратный удар, вращайте рукоятку защиты от обратного удара (u) против часовой стрелки.
- После завершения погружного пиления вращайте рукоятку защиты от обратного удара (u) по часовой стрелке для ее возвращения в фиксированное положение.

Система направляющей (Рис. 1, 5)

Направляющие различной длины можно приобрести дополнительно. Они обеспечивают точный, прямой и чистый распил дисковой пилой, одновременно с этим защищая поверхность заготовки от повреждений.

При помощи системы направляющей в сочетании с дополнительными принадлежностями можно выполнятьрезы под точным углом, косые резы и подгонку.

Крепление обрабатываемой детали при помощи зажимов обеспечивает надежную фиксацию и безопасность во время работы.

Для достижения наилучших результатов при пилении зазор направляющей погружной пилы должен быть минимальным и может регулироваться при помощи двух регуляторов (j).

1. Ослабьте винт внутри регулятора направляющей для настройки зазора.
2. Поворачивайте рукоятку до тех пор, пока пила не зафиксируется на направляющей.
3. Вращайте рукоятку в обратном направлении, пока пила не начнет слегка проскальзывать.
4. Удерживая регулятор направляющей в таком положении, снова затяните винт.

ПРИМЕЧАНИЕ: При использовании инструмента с направляющими другого типа **ВСЕГДА** перенастраивайте систему.

ЗАЩИТНОЕ ОГРАЖДЕНИЕ ОТ ЩЕПОК

Направляющая оснащена защитным ограждением от щепок, которое перед первым использованием пилы должно быть обрезано по размеру.

ВАЖНО: ВСЕГДА читайте и следуйте инструкции к системе направляющей, прежде чем обрезать защитное ограждение от щепок!

1. Установите скорость погружной пилы на уровень 5.
2. Установите направляющую на небольшом участке заготовки.
3. Установите глубину пропила 5 мм.
4. Установите пилу на задний край направляющей.
5. Включите пилу, нажмите на нее сверху для установки глубины пропила и за один прием медленно разрежьте защитное ограждение от щепок вдоль всей длины

направляющей. Теперь край защитного ограждения точно соответствует отрезному краю пильного диска.



ВНИМАНИЕ: Для снижения риска получения травмы **ВСЕГДА** фиксируйте направляющую (w) при помощи зажима.

Регулировка скорости (Рис. 1)

Скорость можно регулировать в диапазоне от 1750 до 4000 об/мин при помощи колесика регулировки скорости (s). Это позволяет оптимизировать скорость пиления в соответствии с обрабатываемым материалом. См. таблицы типов материалов и диапазонов скоростей.

Тип материала	Диапазон скоростей
Плотная древесина (твердая, мягкая)	3–5
ДСП	4–5
Ламинированное дерево, столярные плиты, фанерованные панели и мелованный картон	2–5
Бумага и картон	1–3

Пиление в стенах (Рис. 7)

1. Поместите погружную пилу наружным защитным кожухом (v) на чистый ровный пол.
2. Прижмите подошву (d) передней стороной к двери с упором в отрегулированный ограничитель глубины.

Пылеудаление (Рис. 1)

Ваш инструмент оснащен отверстием пылеотвода (i).



ВНИМАНИЕ: ВСЕГДА подсоединяйте погружную пилу к пылеудаляющему устройству.



ВНИМАНИЕ: ВСЕГДА используйте пылеудаляющее устройство, разработанное в соответствии с действующими нормативами, касающимися выбросов пыли.

ТЕХНИЧЕСКОЕ ОБСЛУЖИВАНИЕ

Ваш электроинструмент DeWALT рассчитан на работу в течение продолжительного времени при минимальном техническом обслуживании. Срок службы и надежность инструмента увеличивается при правильном уходе и регулярной чистке.



ВНИМАНИЕ: Во избежание травмы, выключите инструмент и отсоедините его от источника электропитания, прежде чем устанавливать и демонтировать принадлежность, выполнять или изменять настройки, а также перед проведением ремонта. Убедитесь, что курковый переключатель находится в положении ВЫКЛ. Непреднамеренный запуск инструмента может привести к получению травмы.



ВНИМАНИЕ: Изношенный пильный диск заменяйте на новый острый диск.



Смазка

Ваш электроинструмент не требует дополнительной смазки.



Чистка



ВНИМАНИЕ: Выдувайте грязь и пыль из инструмента сухим сжатым воздухом по мере видимого скопления грязи внутри и вокруг вентиляционных отверстий. Выполняйте очистку, надев средство защиты глаз и респиратор утвержденного типа.



ВНИМАНИЕ: Никогда не используйте растворители или другие агрессивные химические средства для очистки неметаллических деталей инструмента. Эти химикаты могут ухудшить свойства материалов, примененных

в данных деталях. Используйте ткань, смоченную в воде с мягким мылом. Не допускайте попадания какой-либо жидкости внутрь инструмента; ни в коем случае не погружайте какую-либо часть инструмента в жидкость.

Фирма DEWALT обеспечивает прием и переработку отслуживших свой срок изделий DEWALT. Чтобы воспользоваться этой услугой, Вы можете сдать Ваше изделие в любой авторизованный сервисный центр, который собирает их по нашему поручению.

Вы можете узнать место нахождения Вашего ближайшего авторизованного сервисного центра, обратившись в Ваш местный офис DEWALT по адресу, указанному в данном руководстве по эксплуатации. Кроме того, список авторизованных сервисных центров DEWALT и полную информацию о нашем послепродажном обслуживании и контактах Вы можете найти в интернете по адресу: www.2helpU.com.

Дополнительные принадлежности



ВНИМАНИЕ: Поскольку принадлежности, отличные от тех, которые предлагает DEWALT, не проходили тесты на данном изделии, то использование этих принадлежностей может привести к опасной ситуации. Во избежание риска получения травмы, с данным продуктом должны использоваться только рекомендованные DEWALT дополнительные принадлежности.

Компания DEWALT предлагает пильные диски, разработанные специально для погружных пил.

По вопросу приобретения дополнительных принадлежностей обращайтесь к Вашему дилеру.

Защита окружающей среды



Раздельный сбор. Данное изделие нельзя утилизировать вместе с обычными бытовыми отходами.

Если однажды Вы захотите заменить Ваше изделие DEWALT или Вы больше в нем не нуждаетесь, не выбрасывайте его вместе с бытовыми отходами. Отнесите изделие в специальный приемный пункт.



Раздельный сбор изделий с истекшим сроком службы и их упаковок позволяет пускать их в переработку и повторно использовать. Использование переработанных материалов помогает защищать окружающую среду от загрязнения и снижает расход сырьевых материалов.

Местное законодательство может обеспечить сбор старых электроинструментов отдельно от бытового мусора на муниципальных свалках отходов, или Вы можете сдавать их в торговом предприятии при покупке нового изделия.



Garantija

DeWALT garantē, ka produktam, to piegādot klientam, nav materiālu un/vai montāžas defektu. Garantija ir papildus privātu klientu juridiskajam tiesībām un tas neietekmē. Garantija ir spēkā visās Eiropas Kopienas dalībvalstīs un Eiropas Brīvās tirdzniecības zonā.

Jā DeWALT produkts satur materiālu un/vai montāžas trūkumu dēļ vai ja tam ir trūkumi saskaņā ar tehnisko specifikāciju, DeWALT 12 mēnešu laikā no pirkšanas datuma veiks remontu vai produkta nomaiņu, cenšoties klientam radīt iespējami mazāk grūtību.

Garantija nav spēkā, ja bojājums ir radies šāda iemesla dēļ:

- Normāls nodilums
- Ierīces nepareiza lietošana vai slihta uzturēšana
- Ja motors darbināts ar pārslodzi
- Ja produkta bojājumu radījuši svešķermeņi, cits materiāls vai tas bojāts avārijas rezultātā
- Nepareiza sūkšanas padeve

Garantija nav spēkā, ja produktam remontu vai apkopi veikusi persona, kam šādam nolīkam nav DeWALT atļaujas.

Lai izmantotu garantijas tiesības, produkts ar aizpildītu garantijas talonu un pirkuma apliecinājumu (čeku) ir jānogādā pārdevējam vai tieši pilnvarotajam apkopes pārstāvim vēlākais divus mēnešus pēc trūkuma konstatēšanas.

Informāciju par tuvāko DeWALT servisa pārstāvi meklējiet mājas lapā: www.2helpu.com.

Garantijas talons:

Ierīces modelis/Katanga numurs

Seriņņas numurs/Datuma kods

Klients

Pārdevējs

Datums



Гарантия

DeWALT гарантирует, что данное изделие в момент поставки потребителю не содержит каких-либо дефектов материалов или сборки. Данная гарантия дополняет законные права частного потребителя и не затрагивает их каким-либо образом. Настоящая гарантия действует на территориях стран-членов Европейского Союза и в Европейской зоне свободной торговли.

Если в течение 12 месяцев с даты приобретения произошла поломка изделия DeWALT из-за некачественных материалов и/или сборки, либо изделие является дефектным в соответствии с техническими требованиями, то DeWALT отремонтирует или заменит изделие с минимальным беспокойством для потребителя.

Гарантия не действительна, если поломка произошла вследствие:

- Нормального износа
- Неправильного использования или плохого обслуживания
- Перегрузки двигателя
- Если изделие повреждено посторонними частями, материалом или вследствие аварии
- Использования ненадлежащего источника питания

Гарантия не действительна, если изделие подвергалось ремонту или разборке лицом, не уполномоченным DeWALT.

Для того, чтобы воспользоваться гарантией необходимо предоставить: изделие, заполненную Гарантийную карту и доказательство покупки (приемки) дилеру или непосредственно уполномоченному агенту по обслуживанию не позднее двух месяцев с момента обнаружения поломки.

Информацию о ближайшем агенте по обслуживанию DeWALT можно найти на странице в Интернете: www.2helpu.com.

Гарантийный талон:

Модель инструмента / Номер по каталогу

Сериальный номер / Код даты

Потребитель

Дилер

Дата

Eesti	AS Tallmac Mustame tee 44 EE-10621 Tallinn	Tel.: +372 6562999 Faks.: +372 6562855
Latvija	Bebri un Partneri Sarlotes 16 Rīga, LV-1001	Tel.: 00371-7371247 Fax: 00371-7372790
	LIC GOTUS SIA Ulbrokas Str. Rīga, 1021	Tel.: +371 67556949 Fax: +371 67555140
Lietuva	HARDIM Žirmūņu g. 139 ^a 09120 Vilnius	Tel.: 00370-5273 73 59 Fax: 00370-5273 74 73
	Elremta Neries kr. 16E 48402 Kaunas	Tel.: 00370-37370138 Fax: 00370-37350108

Teavet lahima teenindaja kohta leiate veebisaidilt:

www.2helpu.com

Informāciju par tuvāko servisa pārstāvi meklējiet mājas lapā:

www.2helpu.com

Informāciju apie artimiausias remonto dirbtuves rasite tinklalapyje:

www.2helpu.com

