

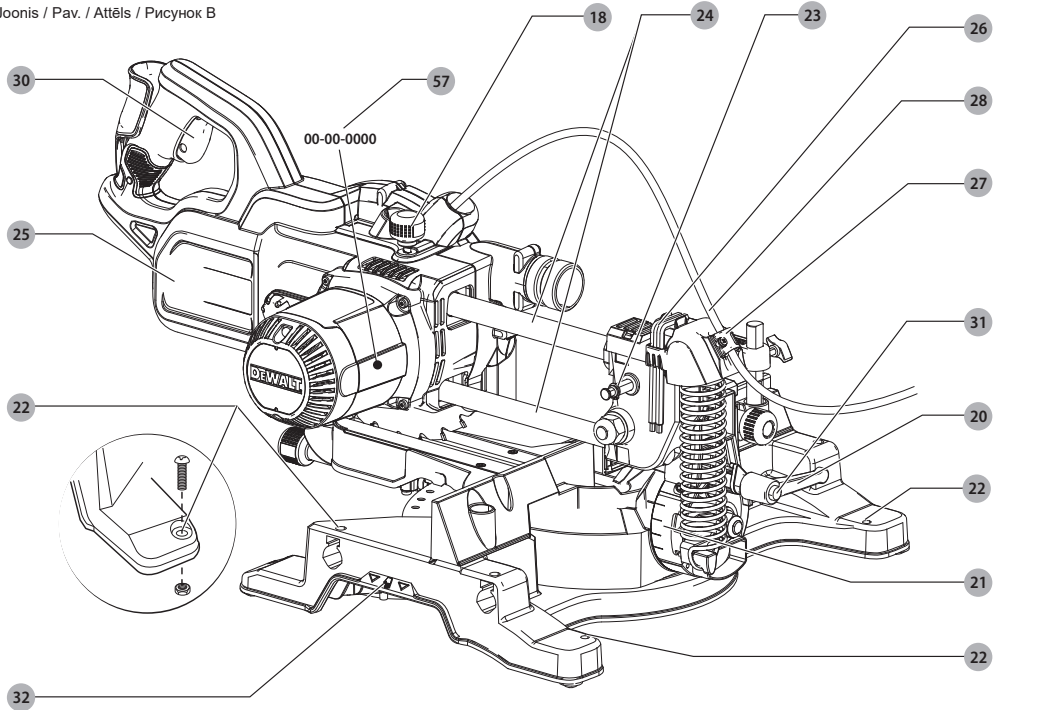
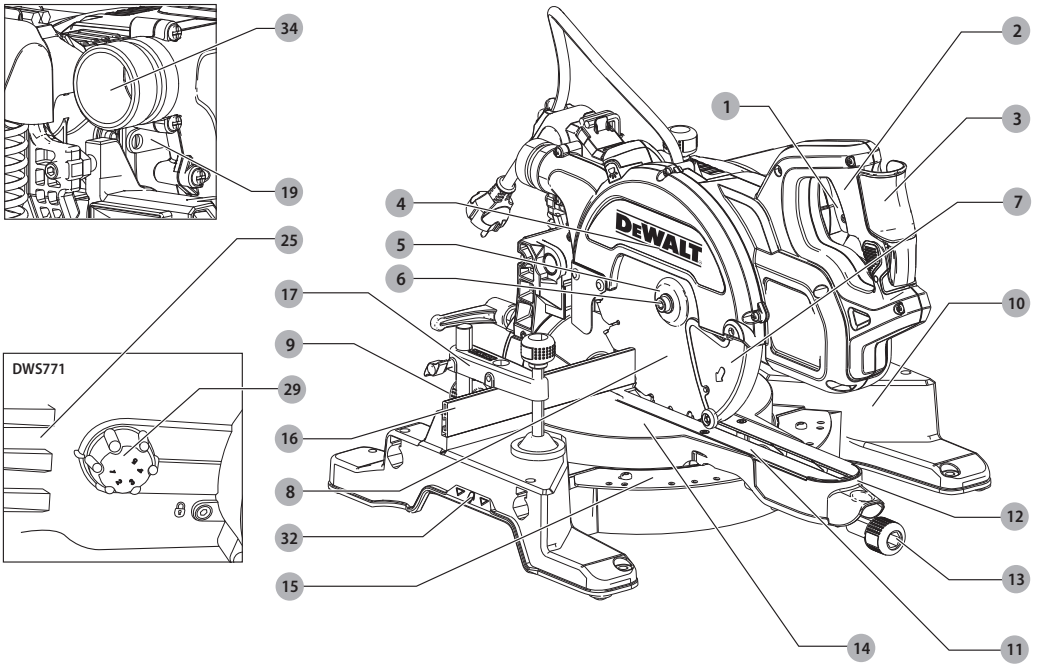
DEWALT®

370121 - 53 BLT

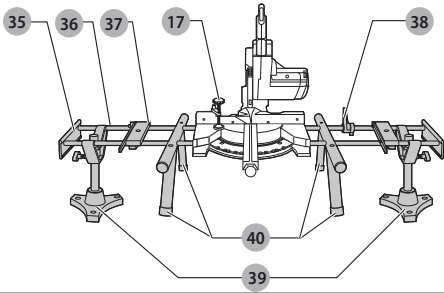
www.DEWALT.com

DWS771
DWS777

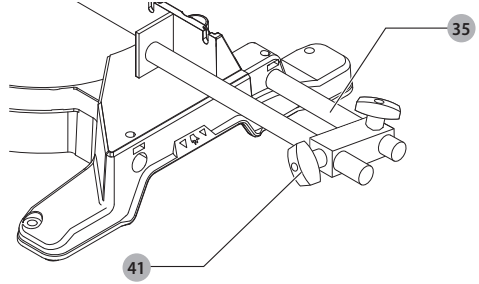
Eesti keel	(Originaaljuhend)	8
Lietuvių	(originali instrukcija)	15
Latviešu	(tulkojums no oriģinālvalodas)	23
Русский язык	(перевод с оригинала инструкции)	32



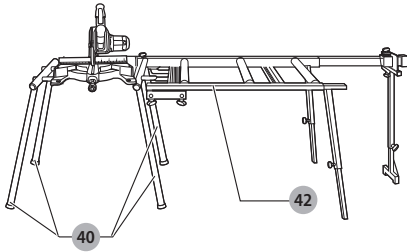
Joonis / Pav. / Attéls / Рисунок С



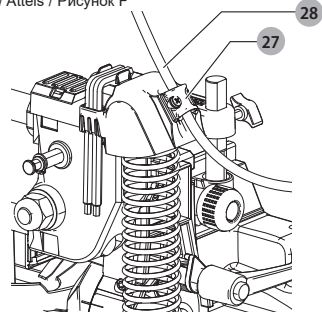
Joonis / Pav. / Attéls / Рисунок D



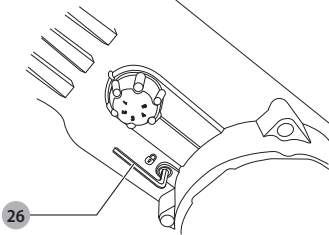
Joonis / Pav. / Attéls / Рисунок E



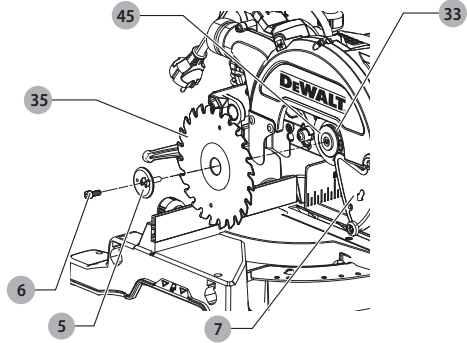
Joonis / Pav. / Attéls / Рисунок F



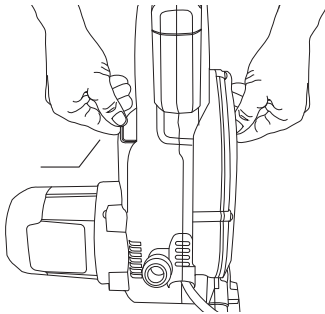
Joonis / Pav. / Attéls / Рисунок G



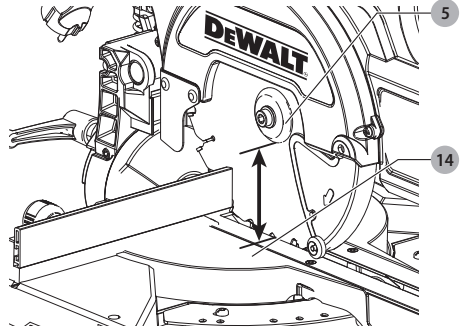
Joonis / Pav. / Attéls / Рисунок H



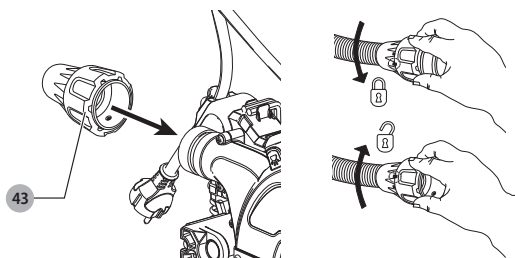
Joonis / Pav. / Attéls / Рисунок I



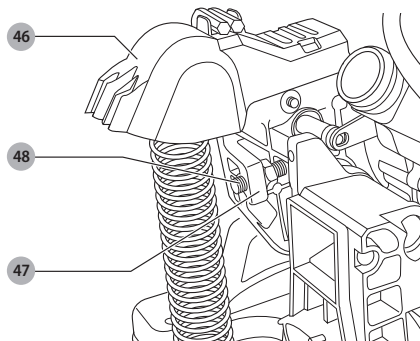
Joonis / Pav. / Attéls / Рисунок J



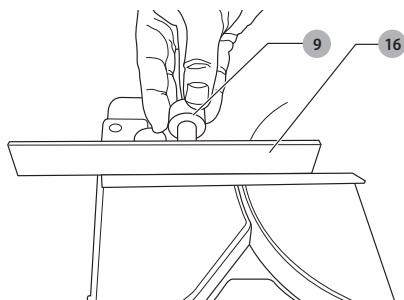
Joonis / Pav. / Attēls / Рисунок K



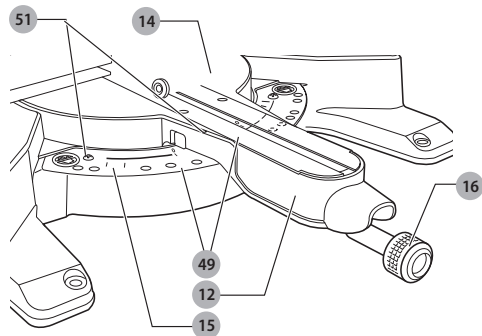
Joonis / Pav. / Attēls / Рисунок L



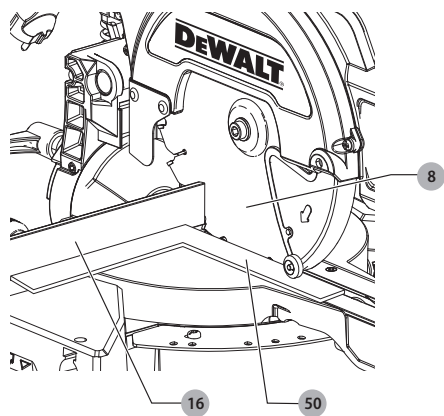
Joonis / Pav. / Attēls / Рисунок M



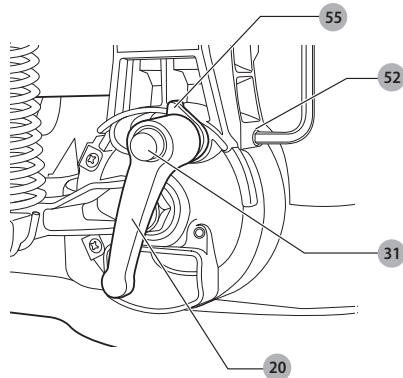
Joonis / Pav. / Attēls / Рисунок N



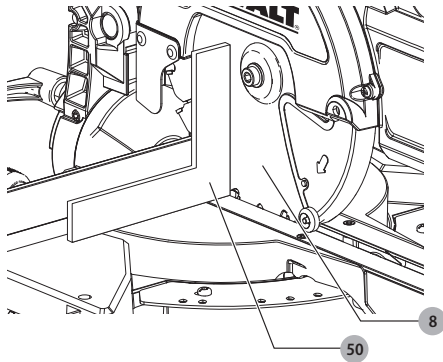
Joonis / Pav. / Attēls / Рисунок O



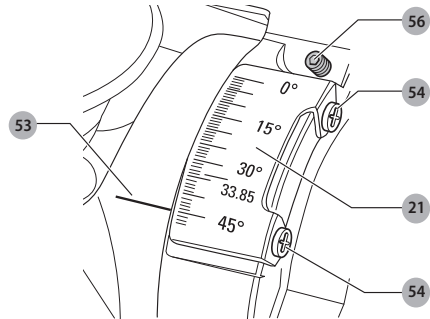
Joonis / Pav. / Attēls / Рисунок P



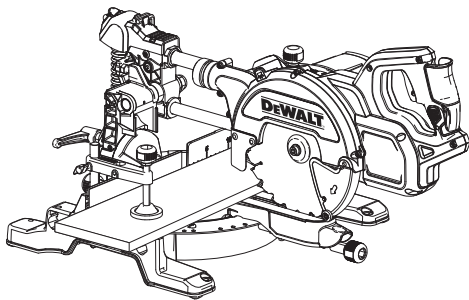
Joonis / Pav. / Attēls / Рисунок Q



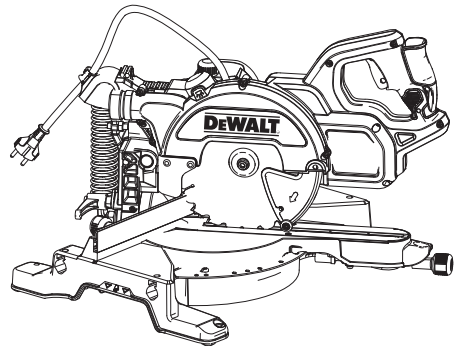
Joonis / Pav. / Attēls / Рисунок R



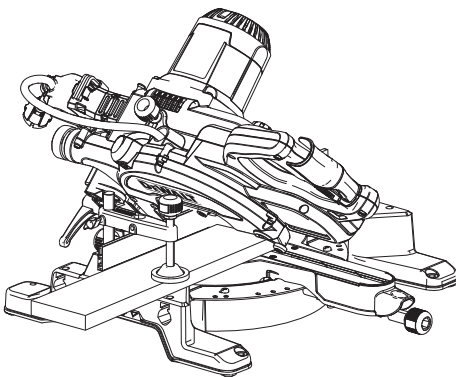
Joonis / Pav. / Attēls / Рисунок S



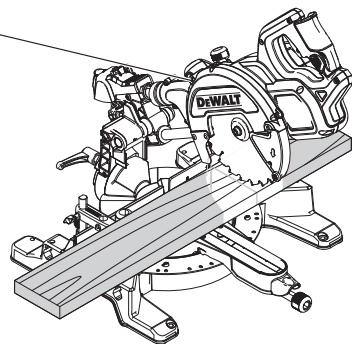
Joonis / Pav. / Attēls / Рисунок T

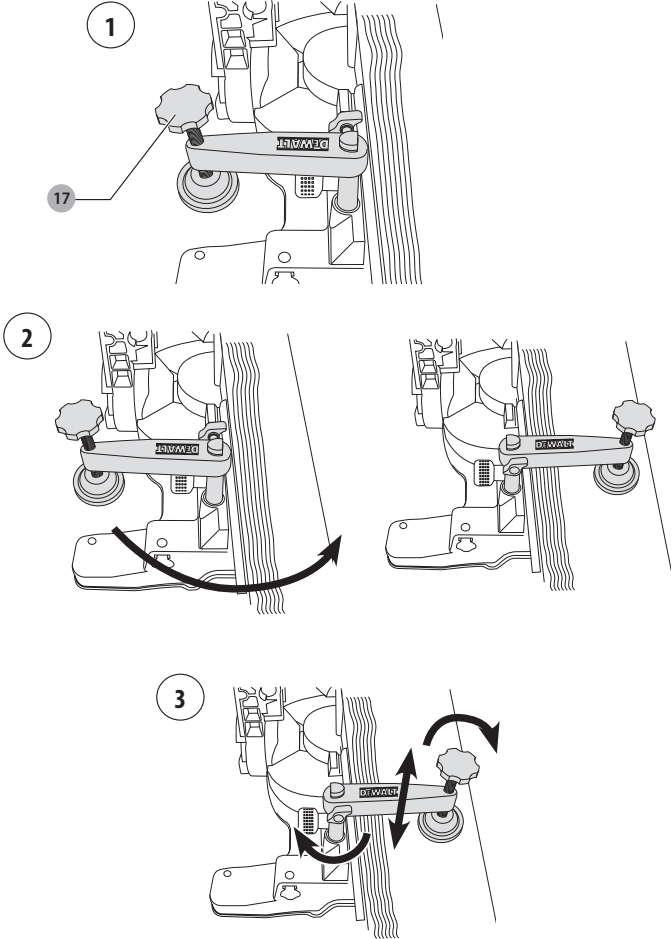
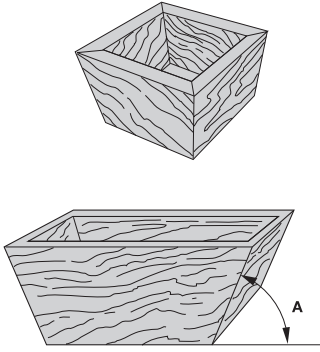


Joonis / Pav. / Attēls / Рисунок U



Joonis / Pav. / Attēls / Рисунок V





RISTLÖIKE EERUNGISAAG

DWS771, DWS777

Õnitleme!

Olete valinud DeWALT tööriista. Aastatepikkused kogemused, põhjalik tootearendus ja innovatsioon teevad DeWALT-i ühe usaldusväärsema partneri professionaalsele elektritööriistade kasutajatele.

Tehnilised andmed

		DWS771	DWS777
Pinge	V	230	230
(vaid Suurbritannia ja Iirimaa)	V	230	230/115
Tüüp		1	1
XPS		Jah	Jah
Tarbitav võimsus	W	1550	1800/1600
Lehe diameeter	mm	216	216
Lehe ava	mm	30	30
Tera max kiirus	min ⁻¹	2600–5200	6300
Eerung (max asendid)	vasak ja parem	50°	50°
Kaldlõige (max asendid)	vasak	48°	48°
Ühendeerung	kaldenurk	45°	45°
	eerung	45°	45°

Võimsused

ristlõige 90°	mm	60 × 270	60 × 270
eerung 45°	mm	60 × 190	60 × 190
eerung 48°	mm	60 × 180	60 × 180
kaldlõige 45°	mm	48 × 270	48 × 270
kaldlõige 48°	mm	45 × 270	45 × 270
Üldised mõõtmed	mm	460 × 560 × 430	460 × 560 × 430
Kaal	kg	15,0	15,0

Müraäärtused ja vibratsiooniväärtused (kolme telje vektorsumma) kooskõlas standardiga EN61029:

L _{pa} (helirõhk)	dB(A)	91	93
L _{wa} (helivõimsus)	dB(A)	102	104
K (helivõimsuse määramatus)	dB(A)	3,2	3,9

Vibratsioonitugevus ah

a _h =	m/s ²	2,1	2,1
Määramatus K =	m/s ²	1,5	1,5

Teabelehel toodud vibratsioonitase on mõeldud vastavalt standardis EN61029 toodud standarditele ja seda võib kasutada tööriistade võrdlemiseks. Seda võib kasutada mõju esmasel hindamisel.

! **HOIATUS:** Avaldatud vibratsioonitugevus puudutab tööriista põhirakendusi. Kui aga tööriista kasutatakse muul viisil, erinevate lisatarvikutega või kui seda on halvasti hooldatud, võib vibratsioonitugevus eneneda. Sellisel juhul võib vibratsiooni mõju kogu tööaja kestel olla märkimisväärselt tugevam.

Vibratsiooni mõju hindamisel tuleb arvesse võtta ka seda aega, mil tööriist on välja lülitatud või töötab vabajooksul ning tööd ei tee. See võib märkimisväärselt vähendada vibratsiooni kogu tööaja kestel.

Määrake kindlaks lisaohutusmeetmed kasutaja kaitsmiseks vibratsiooni mõjude eest – tööriistade ja tarvikute hooldamine, käte hoidmine soojas ja tööprotsesside korraldus.

Kaitsmed

Europa	230 V tööriistad	10 amprit, vooluvõrk
Suurbritannia ja Iirimaa	230 V tööriistad	13 amprit, pistikupes
Suurbritannia ja Iirimaa	115 V tööriistad	16 amprit, vooluvõrk

MÄRKUS: Seade on mõeldud ühendamiseks elektrisüsteemiga, mille maksimaalne lubatud näivtakistus Z_{max} kasutaja liitumiskohas (kilbis) on 0,28 Ohm.

Kasutaja peab veenduma, et seade on ühendatud vooluvõrguga, mis vastab sellele nõudele. Vajadusel võib kasutaja küsida süsteemi näivtakistust liitumiskohas elektrifirmalt.

Mõisted: Ohutusjuhised

Allpool toodud määratlused kirjeldavad iga märksõna olulise astet. Palun lugege juhendit ja pöörake tähelepanu nendele sümbolitele.

- !** **OHT:** Tähistab eelseisvat ohtlikku olukorda, mis vältimata jätmisel lõppeb surma või raske kehavigastusega.
 - !** **HOIATUS:** Tähistab võimalikku ohtlikku olukorda, mis mittevältimisel võib lõppeda surma või raske kehavigastusega.
 - !** **ETTEVAATUST:** Tähistab võimalikku ohtlikku olukorda, mis mittevältimisel võib lõppeda kergete või möödukate kehavigastustega.
- NB:** Viitab tegevusele, mis ei too kaasa kehavigastust, kuid mis mittevältimisel võib põhjustada varalist kahju.

! Tähistab elektrilöögiohtu.

! Tähistab tuleohtu.

! Tähendab teravat serva.

EÜ vastavusavaldus

Masinadirektiiv



Ristlõike eerungisaag

DWS771, DWS777

DeWALT kinnitab, et jaotises **Tehnilised andmed** kirjeldatud tooted vastavad standarditele:

2006/42/EÜ, EN61029-1:2009 + A11:2010, EN61029-2-9:2012 + A11:2013.

Neid tooted on kooskõlastatud direktiividega 2004/108/EÜ (kuni 19.04.2016), 2014/30/EÜ (alates 20.04.2016) ja 2011/65/EÜ. Lisainfo saamiseks võtke palun DeWALTiga ühendust allpool asuval aadressil või vaadake kasutusjuhendi tagaküljel olevat infot.

Allkirjastaja vastutab tehnilise faili koostamise eest ja on valmistanud deklaratsiooni DeWALT-i nimel.

Markus Rompel
Director Engineering
DeWALT, Richard-Klinger-Strasse 11,
D-65510, Idstein, Saksamaa
26.02.2016

Ohutuseeskirjad



HOIATUS! Elektritööriistade kasutamisel tuleb alati järgida põhilisi ohutusnõudeid, et vähendada tule, elektrilöögi ja kehavigastuste ohtu, sealhulgas järgmist.

Enne seadme kasutamist lugege kõik need juhised läbi ja hoidke need alles.

HOIDKE KASUTUSJUHEND ALLES HILISEMAKS KASUTAMISEKS

Üldised ohutuseeskirjad

- Hoidke tööala puhas.**
Korrast ära tööala ja pingid võivad põhjustada õnnetusi.
- Võtke arvesse töökeskkonda.**
Ärge hoidke tööriista vihma käes. Ärge kasutage tööriista niisketes või märgades tingimustes. Tagage tööalal korralik valgustus (250–300 luks).
Ärge kasutage tööriista tule- ja plahvatusohtlikes kohtades, näiteks tuleohtlike vedelike ja gaaside läheduses. Tööalal peab olema hea õhuringlus.
- Kaitske end elektrilöögi eest.**
Vältige kehalist kontakti maandatud pindadega (näiteks torud, radiaatorid, pliidid ja külmkapid). Tööriista kasutamisel äärmuslikes tingimustes (kõrge niiskus, tekib metallipuru jne) saab elektrihoiust suurendada, paigaldades isoleeriva trafo või lekkevoolukaitsme.

4. Hoidke kõrvalised isikud eemal.

Ärge lubage tööga mitteseotud isikutel (eriti lastel) puudutada tööriista või pikenduskaablit ning hoidke nad tööalast eemal.

5. Hoistage tööriista, mida te ei kasuta.

Kui tööriista ei kasutatata, peavad need olema väljaspool laste käeulatuses kuivas kohas kindlalt luku taga.

6. Ärge koormake tööriista üle.

See töötab paremini ja ohutumalt võimsusel, milleks see on ette nähtud.

7. Kasutage õiget tööriista.

Ärge püüdke teha väikeste tööriistadega tööd, mille jaoks on mõeldud võimsad tööriista. Ärge kasutage tööriista muuks kui ettenähtud otstarbeks. Näiteks ärge saagige ketassaega puukski ega tüvesid.

8. Kandke nõuetekohast riietust.

Ärge kandke lotendavaid rõivaid ega ehteid, kuna need võivad jääda liikuvate osade külge kinni. Väljas töötamisel on soovitatav kanda mittelibisevaid jalatseid. Kandke pikkade juuste katmiseks kaitsvat peakatet.

9. Kasutage kaitsevarustust.

Kasutage alati kaitseprille. Kasutage näo- või tolmu maski, kui töötamisel tekib tolmu või lendavaid osi. Kui need osad võivad olla kuumad, kandke lisaks kuumuskindlat põlde. Kandke kogu aeg nägemiskaitset. Kandke kogu aeg kiivrit.

10. Ühendage tolmu eemaldamise seade.

Kui seadmel on tolmu eemaldamise ja kogumise seadmete ühendamise võimalus, veenduge, et need on ühendatud ja et neid kasutatakse õigesti.

11. Kasutage toitekaablit õigesti.

Mitte kunagi ärge tõmmake tööriista pistikupesast eemaldamiseks juhtmest. Hoidke toitekaablit eemal kuumusest, õlist ja teravatest servadest. Mitte kunagi ärge kandke tööriista toitekaablist hoides.

12. Kinnitage detail.

Võimalusel kasutage detaili hoidmiseks pitskruvisid või kruustange. See on ohutum kui käega kinnihoidmine ja nii on teil mõlemad käed töötamiseks vabad.

13. Ärge küünitage.

Seiske kogu aeg kindlalt ja hoidke tasakaalu.

14. Hoolitsege tööriistade eest.

Hoidke lõiketarvikuid terava ja puhtana – nii töötavad need paremini ja ohutumalt. Järgige juhiseid määrimise ja tarvikute vahetamise kohta. Kontrollige tööriista regulaarselt ning kahjustuste avastamisel laske need parandada volitatud teeninduskeskuses. Hoidke käepidemed ning lülitid kuivad, puhtad ning vabad õlist ja määretest.

15. Tööriistade lahtiühendamine.

Kui tööriista ei kasutatata, enne hooldamist ning tarvikute (näiteks terad, otsakud ja lõikurid) vahetamist eemaldage tööriist vooluvõrgust.

16. Eemaldage reguleerimis- ja mutrivõtmed.

Kujundage endale harjumus kontrollida enne tööriista kasutamist, kas reguleerimis- ja mutrivõtmed on selle küljest eemaldatud.

17. Vältige seadme soovimatut käivitumist.

Ärge kunagi kandke tööriista, sõrm lülitil. Enne tööriista vooluvõrku ühendamist veenduge, et see on välja lülitatud.

18. Kasutage vältitingimustes sobivaid pikenduskaableid.

Enne kasutamist kontrollige pikenduskaablit ning kahjustuste avastamisel vahetage välja. Tööriista kasutamisel väljas kasutage ainult vältitingimustes mõeldud pikenduskaableid, millel on vastav tähistus.

19. Säilitage valvsus.

Jälgi oma tegevust. Kasutage tervet mõistust. Ärge kasutage elektritööriista väsinuna ega alkoholi või narkootikumide mõju all olles.

20. Kontrollige kahjustunud osade puudumist.

Enne kasutamist vaadake tööriista ja toitekaablit hoolega üle, et teha kindlaks, kas see töötab korralikult ja täidab oma ettenähtud funktsiooni. Veenduge, et liikuvad osad on õiges asendis ega ole kinni kiilunud, detailid on terved ja kinni ning puuduvad muud tingimused, mis võivad mõjutada tööriista tööd. Kui kaitse või mõni muu osa on kahjustatud, peab selle parandama või välja vahetama volitatud teeninduskeskus, v.a. juhul, kui selles kasutusjuhendis on öeldud teisiti. Laske vigastatud lülitid välja vahetada volitatud teeninduskeskuses.

Ärge kasutage tööriista, kui seda ei saa lülitsisse ja välja lülitada.

Ärge proovige teha ise parandustöid.

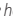


HOIATUS! Mis tahes tarvikute või lisaseadmete kasutamine või seadme kasutamine viisil, mida selles kasutusjuhendis ei soovitata, võib põhjustada kehavigastuse ohtu.

21. Laske oma tööriist remondida kvalifitseeritud isikul.

See elektritööriist on vastavuses kõigi asjakohaste ohutusnõuetega. Parandustöid võivad teha ainult kvalifitseeritud isikud originaalvaruosi kasutades; vastasel korral võib kasutajale tekkida märkimisväärne oht.

Lisaohtuhoiatused eeringisaagide kohta

- Seade on varustatud spetsiaalse toitekaabliga, mille võib asendada ainult tootja või tema volitatud remonditöökoja.
- Ärge kasutage saagi muude materjalide saagimiseks peale tootja soovitatute.
- Ärge kasutage seadet, kui kaitsed ei ole oma kohal, need ei toimi või ei ole õigesti hooldatud.
- Kaldsaagimisel veenduge, et konsool on kindlalt fikseeritud.
- Hooldage seadet ümbrisevat pörandat korralikult ning eemaldage sellelt lahtine materjal, näiteks laastud ja äralõigatud tükid.
- Valige õige ketas lõigatava materjali jaoks.
- Kasutage õigesti teritatud saekettaid. Pidage kinni saekettale märgitud maksimaalsest kiirusest.
- Enne töö algust veenduge, et kõik lukustusnupud ja fikseerimishoovad on kinni.
- Mitte kunagi ärge viige kätt saelehe lähedale, kui saag on ühendatud vooluvõrku.
- Mitte kunagi ärge püüdke peatada kiiresti liikuvat seadet tööriista või muu eseme surumisega vastu saekettast; see võib põhjustada raske õnnetuse.
- Enne mis tahes tarvikute kasutamist lugege kasutusjuhendit. Tarvikute vale kasutamine võib põhjustada kahjustusi.
- Saelehe või ebaühtlase materjali käsitlemisel kasutage hoidikut või kandke kindaid.
- Enne kasutamist veenduge, et saeleht on korralikult kinnitatud.
- Veenduge, et saeleht pöörleb õiges suunas.
- Ärge kasutage soovitatust suurema ega väiksema läbimõõduga saekettaid. Sobiva saeketta kohta vaadake **tehnilisi andmeid**. Kasutage ainult selles kasutusjuhendis kindlaks määratud saekettaid, mis vastavad standardile EN847-1.
- Kaaluge spetsiaalsete müra vähendavate saelehtede kasutamist.
- Ärge kasutage KIIRLÕIKETERAST terasid.
- Ärge kasutage PRÄGUNENUT ega muul viisil kahjustunud saelehti.
- Ärge kasutage abrasiivseid ega teemantsaekettaid.
- Kasutage vaid saelehti, millele märgitud kiirus on vähemalt võrdne saelehe märgitud kiirusega.
- Mitte kunagi ärge kasutage saagi ilma lõhkiplaadita.
- Enne lüliti vabastamist tõstke saeleht detailsis olevast pilust välja.
- Enne iga lõiget tuleb tagada, et masin on stabiilne.
- Ärge asetage midagi vastu ventilaatorit mootori võlli toetamiseks.
- Saeketta kaitse tõuseb automaatselt konsooli allavõimisele; see läheb alla saeketta kohale pea luku vabastamise hoova  vajutamisel.
- Mitte kunagi ärge tõstke saelehte kaitses käsi, kui saag ei ole välja lülitatud. Kaitses võib tõsta käsi saeketta paigaldamisel ja eemaldamisel ning sae kontrollimisel.
- Kontrollige regulaarselt, et mootori ventilatsioonivad on puhtad ja vabad laastudest.
- Kui lõhkiplaat on kulunud, vahetage see välja.
- Enne hooldustööde tegemist ja saeketta vahetamist eemaldage seade vooluvõrgust.
- Mitte kunagi ärge tehke mingeid puhastus- ega hooldustöid, kui seade veel töötab ja pea ei ole algasendis.
- Kui on paigaldatud leedlampid, ei tohi neid muud tüüpi leedlampidega asendada. Remonditöid tohib teha vaid tootja või autoriseeritud agent.
- Puidu saagimisel ühendage saag tolmu kogumisseadmega. Pidage alati silmas tolmu mõjutavaid tegureid, näiteks:

EESTI KEEL

- töödeldava materjali tüüpi (laastuplaat tekitab puidust rohkem tolmu);
- saeketta teravus;
- saeketta õiget reguleeritust;
- tolmuärasti õhu kiirusega vähemalt 20 m/s.

Tagage kohaliku äratõmbe ja tõmbekappide, tõkestite ja kanalite korrektne reguleerimine;

- **Palun pidage silma järgmisi müra mõjutavaid tegureid:**
 - kasutage müra vähendavaid saekettaid;
 - kasutage vaid hästi teritatud saekettaid;
- Masina hooldustööd tuleb regulaarselt läbi viia;
- Tagage piisav üld- või kohtvalgustus.
- Veenduge, et kasutajal on asjakohane ettevalmistus masina kasutamiseks, reguleerimiseks ning käitamiseks.
- Tagage, et igasugused vahehooldjad ja spindli rõngad vastavad antud kasutusjuhendis toodud eesmärkidele.
- Ärge eemaldage äralõigatud tükke ega muid detaile osad lõikepiirkonnast, kui seade töötab ja saepea ei ole algasendis.
- Mitte kunagi ärge saagige lühemaid detaile kui 150 mm.
- Lisatoeta on masin projekteeritud kandma järgmiste maksimummõõtmetega töödetaile:
 - Kõrgus 60 mm x laius 270 mm x pikkus 500 mm.
 - Pikemaid detaile tuleb toetada sobiva laauaga, näiteks DE7023. Kinnitage detail alati kindlalt.
- Õnnetuse või seadme tõrke korral lülitage seade kohe välja ja eemaldage vooluvõrgust.
- Teatage tekkinud tõrkest ning tähistage seade sobival viisil, et vältida teiste inimeste töötamast vigase seadmega.
- Kui saeketas kiilub saagimisel liiga kõvasti vajutamise tõttu kinni, lülitage seade välja ja eemaldage see vooluvõrgust. Eemaldage detail ja veenduge, et saeleht liigub vabalt. Lülitage seade sisse ja alustage saagimist uuesti väiksemat jõudu rakendades.
- Mitte kunagi ärge saagige kergeid sulameid, eriti magneesiumisulameid.
- Kui see on võimalik, kinnitage seade pingile, kasutades polte läbimõõduga 8 mm ja pikkusega 80 mm.

Muud ohud

Saagide kasutamise kaasnevad järgmised ohud:

- pöörlevate osade puudutamist tekitatud vigastused
- Ka asjakohaste ohutusnõuete järgimisel ja turvaseadeldiste kasutamisel ei saa teatud ohte vältida. Nendes on:
- Kuulmiskahjustused.
 - Pöörleva saelehe katmata osade poolt põhjustatud õnnetuste oht.
 - Vigastuse oht kaitseta saeketta vahetamisel.
 - Sõrmede muljumise oht kaitsete avamisel.
 - Puidu (eriti tamme, kase ja MDF-plaatide) saagimisel tekkiva tolmu sissehingamisest põhjustatud terviseoht.

Järgmised tegurid suurendavad hingamisraskuste tekkimise ohtu:

- Puidu saagimisel ei ole ühendatud tolmu eemaldusseadet.
- Saastunud väljapuhkefiltrite põhjustatud ebapiisav tolmu eemaldamine.

Tähistused tööriistal

Tööriistal kasutatud järgmisi sümboteid:



Enne kasutamist lugege kasutusjuhendit.



Kandke kuulmiskaitset.



Kandke nägemiskaitset.



Kandekoht

Kuupäevakoodi asukoht (joon. B)

Kuupäevakood **57**, mis samuti sisaldab tootmisaastat, on trükitud kaitseümbrisele.

Näiteks:
2016 XX XX
Tootmisaasta

Pakendi sisu

Pakend sisaldab järgmist:

- 1 Osaliselt kokkupandud masin
 - 2 kuuskantvõti 4/6 mm
 - 1 216 mm TCT saeleht
 - 1 Materjali pitsikruvi
 - 1 Kasutusjuhend
- Veenduge, et tööriist, selle osad või tarvikud ei ole transportimisel kahjustada saanud.
 - Võtke enne kasutamist aega, et kasutusjuhend põhjalikult läbi lugeda ja endale selgeks teha.

Kirjeldus (joonis A, B, G, H)

! **HOIATUS:** Ärge kunagi ehitage elektritööriista ega selle ühtki osa ümber. See võib põhjustada kahjustuse või kehavigastuse.

- | | |
|----------------------------------|--|
| 1 Toitelüliti | 25 Saepea |
| 2 Kaitsekatte luku vabastushoob | 26 Kuuskantvõtmed (joon. G) |
| 3 Kandekäepide | 27 Kaabli klamber |
| 4 Fikseeritud ülemine kaitsekate | 28 Kaabel |
| 5 Välimine äärik | 29 Kiirusvalits (vaid DWS771) |
| 6 Lehe polt | 30 Tabaluku ava |
| 7 Alumine ketta kaitsevõre | 31 Alistamisnupp |
| 8 Saeleht | 32 Kandesang (vasak ja parem) |
| 9 Liuglati lukustusnupp | 33 Siseäärik (joon. H) |
| 10 Fikseeritud laud | 34 Tolmueraldusdүү |
| 11 Lõhikplaat | Lisatarvikud |
| 12 Eerungi konsool | (joon. A, C–E, K) |
| 13 Eerungifiksaator | 35 Laua otsplaat |
| 14 Pöörlaud/eerungi konsool | 36 Tugijuhtsiinid |
| 15 Eerungiskaala | 37 Materjali tugiplaat |
| 16 Liuglatt | 38 Pöörpiirik |
| 17 Materjali klamber | 39 Reguleeritav tugi 760 mm (max kõrgus) |
| 18 Traaversi lukk | 40 Jalad |
| 19 Kaitse lukustuskonks | 41 Pikkuspiirik lühikestele töödetailedele (kasutamiseks juhtsiinidega 35) |
| 20 Kalde klambri käepide | 42 Rullikutega laud |
| 21 Kaldeskaala | 43 Keerdluku kiirkonnektor |
| 22 Pingile kinnitamise avad | |
| 23 Vabastamisnupp | |
| 24 Traaversi talad | |

Kasutusotstarve

Teie DeWALT ristlõike eeringisaag on mõeldud puidu, puidutoodete ja plastmassi professionaalseks saagimiseks. See võimaldab hõlpsat, täpset ja ohutut rist-, kald- ja eeringisaagimist.

Seade on mõeldud kasutamiseks karbiidhammastega saekettaga, mille nimiläbimõõt on 216 mm.

ÄRGE kasutage niisketes või märgades tingimustes ega plahvatusohtlike gaaside või vedelike läheduses.

Need eeringisaad on professionaalsed elektritööriistad.

ÄRGE lubage lastel tööriista puudutada. Kogenematute kasutajate puhul on vajalik juhendamine.

! **HOIATUS!** Ärge kasutage seadet muuks kui ettenähtud otstarbeks.

- **Väikesed lapsed ja nõrk tervis.** See seade ei ole mõeldud ilma järelevalveta kasutamiseks väikeste laste või füüsiliselt nõrkade isikute poolt.

- See toode pole mõeldud kasutamiseks inimestele (ka lapsed), kellel on vähendatud füüsilised, sensoorsed või vaimsed võimed; puuduvad kogemused, teadmised või oskused, välja arvatud siis, kui neid superviseerib nende turvalisuse eest vastutav isik. Lapsi ei tohi kunagi jätta selle tootege üksi.

Elektriohutus

Elektrimootor on kavandatud vaid ühe pinge jaoks. Veenduge alati, et toitepinge vastab andmesildile märgitud väärtusele.



See tööriist on vastavalt standardile EN61029 topeltisolatsiooniga. Seetõttu ei ole maandusjuhet vaja.

Kaabli võib tööriistal välja vahetada ainult volitatud remonditöökoda või kvalifitseeritud elektrik.

Järgmised juhtmed on kohustuslikud:

DWS777 / DWS771: H05RN-F, 2 × 1,0 mm²

DWS777 LX / DWS771 LX: H05RR-F, 2 × 1,5 mm²

Toitepistiku vahetamine

(ainult Suurbritannia ja Iirimaa)

Kui on vaja paigaldada uus toitepistik, toimige järgmiselt:

- Kõrvaldage vana pistik ohutult.
- Ühendage pruun juhe uue pistiku faasiklemmiga.
- Ühendage sinine juhe neutraalklemmiga.



HOIATUS: Maandusklemmiga ühendusi ei tehta.

Järgige kvaliteetsete pistikutega kaasasolevaid paigaldusjuhiseid. Soovitatav kaitse: 13 A.

Toitepistikü ühendamine 115 V seadmega

(vaid Suurbritannia ja Iirimaa)

- Pistik peaks vastama standardile BS EN60309 (BS4343), 16 A, maanduskontakt asendis 4h.



HOIATUS: Tagage alati, et kaabli klamber on õigesti ja tugevalt kaablirullile külge kinnitatud.

Pikenduskaabli kasutamine

Kui pikenduskaabel on vajalik, kasutage heakskiidetud 3-soonelise pikenduskaabli, mis sobib selle tööriista sisendvõimsusega (vt **Tehnilised andmed**). Minimaalne juhtme suurus on 1,5 mm²; maksimaalne pikkus on 30 m.

Kaablrulli kasutamisel kerige kaabel alati täielikult lahti.

KOKKUPANEMINE



HOIATUS: Vigastusohu vähendamiseks lülitage seade välja ja eemaldage vooluallikast enne lisaseadmete paigaldamist ja eemaldamist, seadistuste tegemist või remonti. Veenduge, et toitelüliti on asendis OFF (väljas). Juhuslik käivitamine võib põhjustada vigastuse.

Lahtipakkimine

Mootor ja kaitseid on juba alusele paigaldatud.

Kaabli klamber (joon. F)

Sisestage kaabel **28** kaabliklambrisse **27**. Laske piisavalt pikal kaablil saepea jaoks liukuda, kui kinnitate klambri kruviga.

Paigaldamine tööpingile (joon. B)

1. Seadme jalgades on augud **22**, mis võimaldavad seadme paigaldada tööpingile. Eri suurusega poltide kasutamiseks on kaks erinevat suurusega auku. Kasutage vaid ühte auku, mõlemat ei ole tarvis kasutada. Soovitame kasutada polte läbimõõduga 8 mm ja pikkusega 80 mm. Kinnitage saag kindlalt, et vältida selle liikumist. Ümberpaigutamise võimalduseks võib tööriista kinnitada 12,5 mm paksusele või paksemale vineerile, mille võib seejärel kinnitada pitskruvidelga tööalusele või vira teise kohta ja uuesti kinnitada.

2. Sae kinnitamisel vineeritüki külge veenduge, et kinnituskruvid ei tule teiselt poolt välja. Vineeritükk peab olema tihedalt vastu tööalust. Sae kinnitamisel mis tahes tööpinna külge kasutage ainult kinnituseendeid, milles asuvad kinnituskruvide augud. Teiste kohtade kasutamine kinnitamiseks takistab sae õiget tööd.
3. Kinnikiilumise ja ebatäpsuse vältimiseks veenduge, et kinnituspind ei ole kõver ega muul viisil ebastabne. Kui saag kõigub alusel, asetage ühe saejala alla õhuke tükk materjali, nii et saag seisab kinnituspinnal kindlalt.

Saelehe paigaldamine (joonis A, G-I)



HOIATUS: Vigastusohu vähendamiseks lülitage seade välja ja eemaldage vooluallikast enne lisaseadmete paigaldamist ja eemaldamist, seadistuste tegemist või remonti. Veenduge, et toitelüliti on asendis OFF (väljas). Juhuslik käivitamine võib põhjustada vigastuse.



HOIATUS: Uue saelehe hambad on väga teravad ja võivad ohtlikud olla.



HOIATUS: Saelehte tohib välja vahetada ainult kirjeldatud viisil. Kasutage ainult saelehti, mis on toodud **Tehnilistes andmetes**; kat. nr: DT4320 on soovitatav.

1. Sisestage 6 mm kuuskantvõti **26** saelehe võlli vastu ja hoidke seda (joon. G).
2. Vabastage saelehe polt **6**, keerates seda päripäeva. Eemaldage saelehe polt ja välimine äärisk **5**.
3. Vajutage alumise kaitse luku vabastushoova **2** alumise lehekaitse **7** tõstmiseks ja eemaldage saeleht **8**.
4. Paigaldage uus saeleht õla peale, mis on sisemisel ääriskül **33**, veendudes, et saelehe alumise serva hambad on suunatud lati suunas (kasutajast eemale).
5. Asetage tagasi välimine äärisk **5**, kontrollides, et asendi kõrvad **45** haakuksid õigesti, üks kummalgi pool spindlit.
6. Pingutage saelehe polti **6**, keerates vastupäeva samal ajal, kui hoiate teise käega kinni 6 mm kuuskantvõti **26** (joon. I).

REGULEERIMINE



HOIATUS: Vigastusohu vähendamiseks lülitage seade välja ja eemaldage vooluallikast enne lisaseadmete paigaldamist ja eemaldamist, seadistuste tegemist või remonti. Veenduge, et toitelüliti on asendis OFF (väljas). Juhuslik käivitamine võib põhjustada vigastuse.

Eeringisaag on tehases täpselt reguleeritud. Kui transportimise, käitlemise või muu põhjuse tõttu tuleb saagi uuesti reguleerida, järgige allpool toodud samme. Pärast reguleerimist peaks saag jääma täpseks.

Traaversi talade reguleerimine konstantse löikesügavuse jaoks (joon. A, B, J, L)

Leht peab töötama konstantsel löikesügavusel mööda lauda, selle täisulatuses, ja see ei tohi puudutada fikseeritud lauda pilu tagaosas või pöördkäe esiosas. Selle saavutamiseks peavad traaversi käed olema lauaga täielikult paralleelselt, kui sae pea on täielikult alla vajutatud.

1. Vajutage alumise kaitse luku vabastushoova **2** (joon. A).
2. Vajutage saepea täielikult tagumisse asendisse ja mõõtkte kõrgust pöördlauast **14** välimise ääriku põhjani **5** (joon. J).
3. Keerake saepea traaversi lukku **18** (joon. B).
4. Hoides saepead täielikult allavajutatuna, tõmmake pea selle jooksu lõppu välja.
5. Mõõtkte joonisel K näidatud kõrgust uuesti. Mõlemad väärtused peavad olema identsed.
6. Reguleerimisvajaduse korral toimige järgmiselt (joon. L):
 - a. Vabastage lukustusmutter **46** klambri **47**, mis on ülemise tolmuarastusdüüsi **37** all, ning reguleerige kruvi **48** vastavalt nõuetele, jätkates väikeste sammudega.
 - b. Pingutage lukustusmutrit **46**.



HOIATUS: Kontrollige alati, et leht ei puutu kokku lauaga pilu tagaosas või pöördkäpa esiosas 90° vertikaalse asendi ja 45° kalde korral. Ärge lülitage sisse enne selle kontrollimist!

Lati reguleerimine (joonis M)

Keerake vabastamiseks liuglati lukustusnuppu **9** vastupäeva. Liugutage liuglatt **16** asendisse, et vältida lehepoolset lõikamist, kui pingutate lati lukustusnuppu päripäeva keeramise teel.

Saeketta kontrollimine ja reguleerimine lati järgi (joonis B, N, O, Q)

- Lõdvendage eerungi riiv **13**.
- Asetage põial eerungi konsoolile **12** ja pigistage eerungi riivi **13**, et vabastada pöörklaud/eerungi konsool **14**.
- Pöörake eerungi konsooli, kuni riiv leiab selle 0° eerungi asendist.
- Tõmmake pea alla ja lukustage see asend, kasutades lukustusnuppu **23**.
- Kontrollige, et kaks 0° märgistust **49** eerungi skaalal **15**, on veel nähtavad.
- Asetage nurgik **50** vastu lati vasakut külge **16** ja saelehte **8**.

! HOIATUS: Ärge puudutage nurgikuga saelehte hambaid.

- Kui reguleerimine on vajalik, toimige järgmiselt:
 - Keerake lahti kruvid **51** ja nihutage skaalat/eerungi konsooli agregaat vasakule või paremale või kuni saeketas on 90° nurga all mõõdetuna nurgikuga (joonis N).
 - Keerake kruvid **51** uuesti kinni.

Saeketta kontrollimine ja reguleerimine laua järgi (joonis P-R)

- Keerake lahti kaldenurga riivi käepide **20** (joon. P).
- Vajutage saepead paremale, tagamaks, et see on täiesti vertikaalne, ja keerake kaldenurga riivi käepide kinni.
- Asetage nurgik **50** lauale ning vastu saelehte **8** (joonis Q).

! HOIATUS: Ärge puudutage nurgikuga saelehte hambaid.

- Kui reguleerimine on vajalik, toimige järgmiselt:
 - Keerake lahti kaldenurga riivi käepide **20** ja keerake vertikaalaseendi reguleerimise fiksaatorkruvi **52** sisse või välja kuni saeleht on nurgikuga mõõdetuna 90° nurga all.
 - Kui kaldenäidik **53** ei näita kaldeskaalal **21** nulli, keerake lahti näidiku kinnituskruvid **54** ja nihutage näidikut vastavalt vajadusele.

Kaldenurga kontrollimine ja reguleerimine (joonised A, P, R)

Kaldenurga alistamine võimaldab vastavalt vajadusele seada maksimaalseks kaldenurgaks 45° või 48°.

- Vasak = 45°
- Parem = 48°

- Kontrollige, et alistamise nupp **55** asuks vasakpoolses asendis.
- Keerake lahti kaldenurga riivi käepide **20** ja kallutage saepead vasakule.
- See on 45° kaldenurgaga asend.
- Kui on vaja reguleerida, keerake fiksaatorikruvi **56** vastavalt vajadusele sisse või välja kuni osuti **53** näitab 45°.

! HOIATUS: Saagimisel tekkinud tolmu võib ummistada juhiku sooned. Puhastage need pulga või madala surve all oleva õhuga.

Enne kasutamist

! HOIATUS:

- Paigaldage sobiv saeleht. Ärge kasutage väga kulunud saelehti. Tööriista maksimaalne pöörlemiskiirus ei tohi ületada saelehel oma.
- Ärge proovige lõigata väga väikesi töödetaile.
- Laske saelehel vabalt lõigata. Ärge kasutage jõudu.
- Enne lõikamist laske mootoril saavutada täispöörded.
- Veenduge, et kõik lukustusnupud ja fikseerimishoovad on kinni.
- Kinnitage detail.
- Kuigi selle saega saab saagida puitu ja ka paljusid mitteraudmaterjale, räägitakse neis kasutamishuhtes ainult puidu

saagimisest. Samad juhised kehtivad ka teiste materjalide puhul. Ärge saagige selle saega raudmaterjale (rauda ega terast) ega müüritist! Ärge kasutage abrasiivseid kettaid!

- Kasutage kindlasti lõhikplaati. Ärge kasutage seadet, kui lõhik on laiem kui 10 mm.
- Kui asetate töödetaali puutükile, suurendate võimsust kuni 300 mm.

KASUTAMINE

Kasutusjuhised

! HOIATUS: Järgige alati ohutusjuhiseid ja asjakohaseid õiguskaitse.

! HOIATUS: Vigastusohu vähendamiseks lülitage seade välja ja eemaldage vooluallikast enne lisaseadmete paigaldamist ja eemaldamist, seadistuste tegemist või remonti. Veenduge, et toitelüliti on asendis OFF (väljas). Juhuslik käivitamine võib põhjustada vigastuse.

Tähelepanu Suurbritannia kasutajatele on trükitud "puidutöömasinate regulatsioon 1974"-s ja kõikides hilisemates muudatustes.

Veenduge, et seade asub laual, mis on kõrguse ja stabiilsuse poolest teile sobiv. Masina tööpind tuleb valida nii, et operaatoril oleks tööst hea ülevaade ning piisavalt vaba liikumisruumi materjali käsitsemiseks.

Vibratsioonimõju vähendamiseks veenduge, et töökeskkond ei oleks liialt külm, seade ning tarvik oleksid hästi hooldatud ning kasutatava materjali moodud vastaksid seadmele.

Sisse- ja väljalülitamine (joonis A)

Lukustamiseks on ava **30** tööriista toitelüliti **1**, et saaksite paigaldada tabeluku.

- Tööriista käivitamiseks vajutage toitelüliti **1**.
- Tööriista peatamiseks vabastage lüliti.

XPS™ LED töökohta valgustamissüsteemi kasutamine (joon. A, V)

MÄRKUS: Eerungisaag peab olema toiteallikaga ühendatud.

XPS™ LED töökohta valgustussüsteem töötab surunupu abil, mis asub musta plastoova all oleval sangel. XPS™ LED töökohta valgustussüsteem on eerungi päästikülülitist eraldi. XPSi läbikukkumine ei mõjuta otstarbekohast kasutamist.

Lõikamaks läbi töödetaile tõmmatud pliitsijoon:

- Vajutage musta plastoova, siis tõmmake alla töökaepide **3**, et viia saeleht **8** puule lähemale. Puidule ilmub saeketta vari.
- Joondage pliitsijoon lehe serva varjuga. Pliitsijoonet täpseks tabamiseks peate võib-olla reguleerida eerungi- või kaldenurka.

Kiirusvalits (vaid DWS771)

Kiirusvalitsat **29** saab kasutada vajaliku kiirusvahemiku paremaks seadistamiseks.

Keerake kiirusvalits **29** soovitud vahemikule, mis on näidatud numbriga (1–5).

- Kasutage kõrget kiirust pehme materjali, nagu puidu saagimiseks.
- Kasutage madalat kiirust kõva puidu saagimiseks.

Keha ja käte asend

Keha ja käte õige asend eerungisae kasutamisel muudab saagimise kergemaks, täpsemaks ja ohutumaks.

! HOIATUS:

- Mitte kunagi ärge viige käsi lõikepiirkonna lähedale.
- Ärge hoidke käsi saekettale lähemal kui 150 mm.
- Hoidke detaili saagimisel tihedalt vastu lauda ja tõket. Hoidke käsi samas asendis, kuni lüliti on vabastatud ja saeketas on täielikult peatunud.
- Enne saagimist tehke sisselülitamata saega alati prooviliigutusi, et näha saeketta liikumisteedkonda.
- Ärge asetage käsi risti.
- Hoidke mõlemad jalad kindlalt põrandal ja säilitage tasakaal.
- Sae konsooli viimisel vasakule ja paremale liikuge sellega kaasa ning seisake saekettast veidi kõrval.

Peamised saelõiked

Vertikaalne sirge ristlõige (joonis A, S)

MÄRKUS: Soovitatavate saagimisomaduste saavutamiseks kasutage 216 mm saekettaid, millel on 30 mm völliava.

1. Tõstke saepea 25 kõrgeimasse asendisse, vajutades alla saepea 25 ja tõmmates välja lukustusnupu 23. Vabastage allapoole suunatud surve ja laske peal tõusta täiskõrgusele.
2. Pigistage eerungi riivi 13, siis liigutage konsool 0° asendisse.
3. Vabastage eerungi riivi.
4. Tagage alati enne lõikamist, et eerungi hoob on kindlalt lukustunud.
5. Asetage lõigatav puit luuglati 16 vastu ja kinnitage see materjali klambriga 17.
6. Haarake juhtimiskäepidemest 3 ja vajutage kaitse vabastamiseks selle luku vabastamishooba 2. Vajutage mootori käivitamiseks alla toitelüliti 1. Soovituslik on alustada lõikamist lati lähedalt.
7. Vajutage pead, et saeketas saeks läbi puidu ja siseneks plastmassist lõhkplaati 11.
8. Pärast saagimise lõpetamist vabastage lüliti ja oodake enne pea tagasi üles algasendis viimist, kuni saeketas on täielikult peatunud.

! HOIATUS:

- Mõne plastprofili jaoks on soovituslik järgida jada vastupidises järjekorras.
- Lehe alumine kaitse on mõeldud kiireks sulgumiseks, kui hoob 2 lastakse lahti. Kui see ei sulgu, laske saagi volitatud DeWalt'i remondiagendil hooldada.

Liuglõike tegemine (joonis A, B, S)

1. Keerake vabastamiseks saepea traaversi lukku 18.
2. Vajutage saepea 25 alla, tõmmake lukustusnupp 23 välja ja laske saepeal kõrgeimasse asendisse tõusta.
3. Asetage lõigatav puit luuglati 16 vastu ja kinnitage see materjali klambriga 17.
4. Laske saepea täielikult alla, siis tõmmake pea selle jooksu lõppu välja.
5. Vajutage kaitse luku vabastushooba 2 kaitse vabastamiseks. Vajutage mootori käivitamiseks alla toitelüliti 1.
6. Vajutage pea täielikult alla, et võimaldada lehel lõigata puidust läbi ja suruge pea tagasi lõike lõpetamiseks.
7. Pärast saagimise lõpetamist vabastage lüliti ja oodake enne pea tagasi üles algasendis viimist, kuni saeketas on täielikult peatunud.

! HOIATUS: Pidage mees lukustada saepea tagumisse asendisse, kui liuglõiked on tehtud.

Vertikaalne eerungi ristlõige (joonis A, T)

1. Pigistage eerungi riivi 13. Viige eerungi konsool paremale või vasakule soovitud nurga alla.
2. Eerungi riivi leiab automaatselt nurgad 0°, 15°, 22,5°, 31,62°, 45° ja 50° nii paremal kui vasakul. Kui vajalik on mõni vahepealne nurk, siis hoidke pead kindlalt ja lukustage see eerungi riivi kinnitades.
3. Veenduge enne saagimist alati, et eerungi lukustushoob on kõvasti kinni.
4. Jätka nagu vertikaalse sirge ristlõike puhul.

! HOIATUS: Puitdetaili otsast väikese tüki kaldlõikamisel paigutage detail nii, et ärälõigatav osa jääb sellele saeleht poolele, millel on lati suhtes suurem nurk:

- vasak eerung, ärälõigatav osa paremal
- parem eerung, ärälõigatav osa vasakul.

Kaldlõiked (joonis P, U)

Kaldenurgad võivad olla 0° kuni 48° vasakule. Kaldenurkadega kuni 45° saab lõigata seades eerungi konsooli nulli ja maksimaalse eerungiasendi 45° vahele paremale või vasakul.

1. Keerake lahti kaldenurga riivi käepide 20 ja seadistage soovitud kaldenurk.
2. Seadistage ajadusel alistamisnupp 31, kui vaja.
3. Hoidke pead kindlalt ja ärge laske sel kukkuda.
4. Keerake kaldenurga riivi käepide 20 kindlalt kinni.
5. Jätka nagu vertikaalse sirge ristlõike puhul.

Lõikevaliteet

Saagimiskoha siledus sõltub väga paljudest teguritest, sealhulgas saetavast materjalist. Kui liistude ja muude täppistööde puhul on vajalik siledam saagimine, annab soovitud tulemuse terav (60 karbiidhambaga) saeleht ning aeglase ja ühtlase saagimine.

! HOIATUS: Ärge laske materjalil saagimise ajal liikuda; kinnitage see kindlalt. Enne konsooli tõstmist laske saeketalt alati täielikult peatuda. Kui detaili tagumisel küljel murduvad sellegipoolest ära väikesed puidutiigid, kleepige lõikekohta veidi maalritpepi. Saagige läbi teibi ja eemaldage ettevaatlikult teip.

Detaili kinnitamine (joonis C, X)

! HOIATUS: Kasutage alati materjali klambrit.

Parimate tulemuste saavutamiseks kasutage materjali klambrit 17, mis on teie sae jaoks valmistatud.

Klambriga paigaldamine

1. Sisestage see lati taga olevasse auku. Klamber 17 peaks olema esiküljega eerungisae selja suunas. Tagage, et klambri varda süvend on täiesti eerungisae alusesse sisestatud. Kui süvend on nähtav, siis pole klamber kinnitatud.
2. Keerake klambrit 180° eerungisae esikülje suunas.
3. Vabastage nupp, et reguleerida klambrit üles või alla, siis kasutage detailseks kohandamiseks nuppu, et kinnitada klamber tugevalt detaili külge.

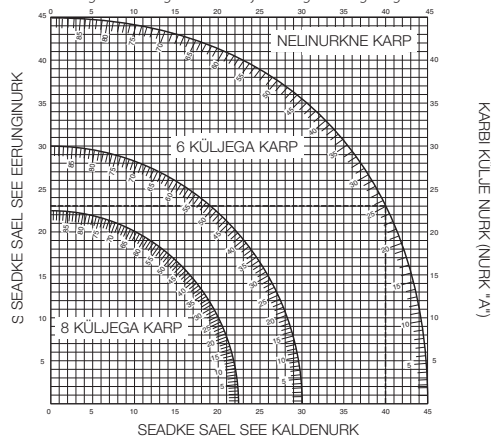
MÄRKUS: Asetage klamber alusest paremale, kui lõikate kaldega. TEHKE ALATI VÄLJALÜLITATU SAEGA PROOVILIGUTUSI ENNE LÕPULÕIKEID, ET KONTROLLIDA KETTA LIIKUMISRADA. TAGAGE, ET KLAMBER EI SEGA SAEVÕI KAITSE LIIKUMIST.

Kombineeritud eerung (joonis W)

See lõige on eerungi ja faasilõike kombinatsioon. Seda tüüpi saagimist kasutatakse kaldu olevate külgedega raamide või karpide tegemiseks, nagu näiteks joonisel W.

! HOIATUS: Kui saagimisnurk muutub, kontrollige, et kalde fikseerimise käepide ja eerungi klammerdushoob on kõvasti kinni. Need tuleb pingutada peale iga eerungi- või kaldenurga muutmist.

- Diagramm aitab teil leida õige eerungi- ja kaldenurga levinud kombineeritud eerungite saagimiseks.
- Diagrammi kasutamiseks valige oma töö soovitud nurk A (joonis W) ja leidke see nurk diagrammil vastavalt kaarele. Sellest punktist liikuge diagrammil otse alla õige kaldenurga leidmiseks ja risti õige eerunginurga leidmiseks.



1. Seadke sael vajalikud nurgad ja tehke mõned proovisaagimised.
2. Katsetage detailide kokkupanemist.

Näiteks: Nelja küljega 25° välisnurkadega (nurk A) (joonis W) karbi tegemiseks kasutage ülemist parempoolset kaart. Leidke kaarelt 25° nurk. Liikuge mööda horisontaalset lõikuvat joont ühele küljele, et leida

ESTI KEEL

sae eeringnurk (23°). Samamoodi liikuge mööda vertikaalset lõikuvat joont üles või alla, et leida sae kaldenurk (40°). Sae õige reguleerimise kontrollimiseks tehke alati puidujäätmatega proovisaagimisi.

! **HOIATUS:** Ärge kunagi ületage ühendearungi 45° kaldenurga piire 45° vasaku või parema kaldenurgaga.

Tugi lühikeste ja pikkade detailide jaoks (joonis C, D)

Lühikeste materjalide saagimine

Lühikeste töödetaillide saagimisel on soovitatav kasutada pikkuspiirikut

41 nii terve partii kui üksikute erineva pikkusega töödetaillide puhul.

Pikkuspiirikut saab kasutada ainult koos valikuliste juhtlattide paariga **35**.

Suurte detailide saagimine

! **HOIATUS:** Vigastusriski vähendamiseks toestage alati pikki töödetaile.

Joonisel C on näidatud ideaalne konfiguratsioon pikkade töödetaillide saagimiseks, kui saagi kasutatakse eraldiseisvana (kõik esemed lisavarustuse hulgas).

Antud esemed (väljaarvatud jalg ja materjali pitskruvi) on vajalikud nii etteandmis- kui väljastamispoolel:

- Jalad **40** (tarnitakse koos paigaldusjuhendiga).
- Juhtsiinid (500 või 1000 mm) **35**.
- Jalad **39** juhtsiinide toetamiseks. Ärge kasutage tugesisid masina toetamiseks! Tugede kõrgus on reguleeritav.
- Materjali tugiplaadid **36**.
- Laud ja plaat **34** siinide toetamiseks (samuti olemasoleval pingil töötades).
- Materjali klamber **17**.
- Pöördpiirik **38**.

1. Paigutage saag jalgadele ja paigaldage juhtsiinid.
2. Keerake materjali tugiplaadid **36** tugevalt juhtsiinide **35** külge.
3. Materjali pitskruvi **17** toimib nüüd pikkuspiirikuna.
4. Paigaldage otsplaadid **34**.
5. Paigaldage pöördpiirik **38** tagumise siini külge.
6. Kasutage pöördpiirikut **38** keskmiste ja pikkade töödetaillide pikkuse reguleerimiseks. Seda saab reguleerida külgsuunas või keerata eest ära, kui see pole kasutusel.



Tolmuäratõmme (joon. A, K)

! **HOIATUS:** Võimaluse korral ühendage tolmuemaldusseade, mis vastab asjakohastele tolmumissiooni puudutavatele õigusaktidele.

Ühendage tolmu kogumisseade, mis on kavandatud vastavalt asjakohastele õigusaktidele. Väliste külgeühendatud süsteemide õhu liikumise kiirus peab olema 20m/s ± 2 m/s. Kiirust mõõdetakse ühendustorus ühenduskoha juures, kui tööriist on ühendatud, kuid ei tööta.

MÄRKUS: DWV9000 keerdluku kiirkonektorit **43** on soovituslik kasutada lisatarvikuna tolmuäratõmme ühendamiseks.

Jälgige olulisi eeskirju, mis kehtivad teie riigis töödeldava materjali kohta.

Vaakumpuhasti peab olema töödeldava materjali jaoks sobiv.

Tervisele kahjuliku või kantserogeense kuiva tolmumise vältimiseks on väga oluline kasutada spetsiaalset tolmuimejat.

Transportimine (joonis A, B)

! **HOIATUS:** Eerungisae mugavaks kandmiseks on aluses olemas kahe käe süvendid (32). Ärge kunagi kasutage kaitsekatteid sae tõstmiseks või transportimiseks.

1. Sae transportimiseks seadke kaldenurgaks ja eeringu asendiks 0°.
2. Vajutage alumise kaitse luku vabastushooba **2** (joon. A).
3. Vajutage pea alla ja vajutage lukustusnuppu **23** (joon. B).
4. Viige saeleht puhkeasendisse ja vajutage traaversi lukku **18**.

HOOLDUS

Teie DeWALT elektritööriist on loodud pikaajaliseks kasutamiseks ja vajab minimaalset hooldamist. Pideva rahuldava töö tagamiseks tuleb tööriista õigesti hooldada ja regulaarselt puhastada.

14

! **HOIATUS:** Vigastusohu vähendamiseks lülitage seade välja ja eemaldage vooluallikast enne lisaseadmete paigaldamist ja eemaldamist, seadistuste tegemist või remonti. Veenduge, et toitelüliti on asendis OFF (väljas). Juhuslik käivitumine võib põhjustada vigastuse.

! **HOIATUS:** Kui leht on kulunud, tuleb see uue terava lehega asendada.



Määrimine

Teie elektritööriist ei vaja lisamäärimist.



Puhastamine

Enne kasutamist kontrollige hoolega, kas saeketta ülemine kaitse, saeketta liikuv alumine kaitse ja tolmuemaldustoru töötavad korralikult. Hoolitsege selle eest, et laastud, tolma ja detaili osad ei saaks nende toimimist takistada.

Töödetalli osakeste kinnijäämisel saeketta ja kaitsete vahele eemaldage masina elektritoided ja järgige juhiseid jaotises **Saeketta paigaldamine**. Eemaldage kinnijäänud tükid ja paigaldage uuesti saeleht.

! **HOIATUS:** Mustuse kogunemisel ventilatsioonivädesse ja nende ümber eemaldage mustus ja tolm põhikorpusest kuiva suruõhu abil. Kandke selle töö tegemisel heakskiidetud kaitseprille ja tolmu maski.

! **HOIATUS:** Ärge kunagi kasutage tööriista mittemetallist osade puhastamiseks lahusteid või muid kemikaale. Need kemikaalid võivad nimetatud osade materjale nõrgendada. Kasutage vaid vee ja õrnatoimelise seebiga niisutatud lappi. Ärge laske vedelikel sattuda tööriista sisse; ärge kastke tööriista ega selle osi vedelikku.

! **HOIATUS:** Vigastuste ohu vähendamiseks puhastage regulaarselt lauda.

! **HOIATUS:** Kehavigastuste ohu vähendamiseks puhastage regulaarselt tolmu kogumissüsteemi.

Valikulised lisatarvikud

! **HOIATUS:** Kuna muid tarvikuid peale DeWALT'i pakutavate ei ole koos selle seadmega testitud, võib nende kasutamine koos selle tööriistaga olla ohtlik. Kehavigastusohu vähendamiseks tuleb selle tootega kasutada ainult DeWALT'i soovitatud tarvikuid.

Rullikutega laua kasutamine (joon. C-E)

Rullikutega laud **42** muudab suurte puidetaillide etteandmise väga lihtsaks (joonis E). Selle võib kinnitada kas masina vasakule või paremale küljele. Rullikutega laud vajab valikulisi jalgu (joonis C).

! **HOIATUS:** Monteeringe rullikutega laud vastavalt jalgadega kaasas olevatele juhistele.

- Asendage jalgadega kaasas olevad lühikesed tugivardad laua ebaregulaarsete siinidega küljel, kus lauda hakatakse kasutama.
- Järgige kõiki rullikutega laua kaasas olevaid juhiseid.

Saadaval olevate saelehtede valik (soovituslikud lehed)

Lõiketüüp	Lehe mõõtmed (diameeter × auk × hammaste arv)	Kasutamine
DT4310 seeria 40	216 × 30 × 24	Üldotstarve, puidu ja plastiku piki- ja ristlõikamine
DT4286 seeria 40	216 × 30 × 80	Tõlg alumiiniumiga kasutamiseks
DT4320 seeria 60	216 × 30 × 48	ATB peeneks kunstliku ja loodusliku puidu lõikamiseks
DT4350 seeria 60	216 × 30 × 60	Tõlg eriti peeneks kunstliku ja loodusliku puidu lõikamiseks

Sobilike tarvikute kohta teabe saamiseks pidage nõu müüjaga.

Keskonnakaitse

 Eraldi kogumine. Selle sümboliga märgistatud tooteid ja akusid ei tohi kõrvaldada koos olemäätmatega.

Tooted ja akud sisaldavad aineid, mida saab eemaldada ja taaskasutada, et vähendada toorainepuudust. Elektriseadmed ja akud tuleb ringluse võtta vastavalt kohalikele eeskirjadele. Lisateavet leiate aadressilt www.2helpU.com.

SKERSINIO IR ĮSTRIŽOJO PJOVIMO STAKLĖS DWS771, DWS777

Sveikiname!

Jūs pasirinkote „DeWALT“ įrankį. Dėl ilgametės patirties įrankių gamyboje ir diegiamų naujųjų „DeWALT“ yra patikimiausias profesionalių elektrinių įrankių vartotojų partneris.

Techniniai duomenys

		DWS771	DWS777
Įtampa	V	230	230
(tik Jungtinei Karalystei ir Airijai)	V	230	230 / 115
Tipas		1	1
XPS		Įaip	Įaip
Galios įvestis	W	1 550	1 800 / 1 600
Pjovimo disko skersmuo	mm	216	216
Vidinės disko angos skersmuo	mm	30	30
Maks. disko sukimosi greitis	min ⁻¹	2 600–5 200	6 300
Pjovimas nuožambiu kampu (maks. padėty) kairinė ir dešininė		50°	50°
Pjovimas įstrižu kampu (maks. padėty) kairinė		48°	48°
Sudėtingi nuožambieji pjūviai įstrižiams pjūviams		45°	45°
	nuožambiai	45°	45°
Pjovimo galimybės			
skersinis pjūvis 90°	mm	60 × 270	60 × 270
nuožambius 45°	mm	60 × 190	60 × 190
nuožambius 48°	mm	60 × 180	60 × 180
įstrižais 45°	mm	48 × 270	48 × 270
įstrižais 48°	mm	45 × 270	45 × 270
Bendrieji matmenys	mm	460 × 560 × 430	460 × 560 × 430
Svoris	kg	15,0	15,0

Triukšmo ir vibracijos vertės (triušio vektorius suma) pagal EN61029*		
L _{pa} (garso slėgis)	dB(A)	91 93
L _{wa} (garso galia)	dB(A)	102 104
K (garso galios paklaida)	dB(A)	3,2 3,9

Vibracijos emisijos dydis ah		
a _h =	m/s ²	2,1 2,1
Paklaida K =	m/s ²	1,5 1,5

Šiame informaciniame lapelyje nurodyta keliami vibracija nustatyta atsizvelgiant į standartinį bandymo metodą, pateiktą EN61029, todėl ją galima palyginti su kitų elektrinių įrankių keliami vibracija. Nurodyta keliami vibracija taip pat gali būti naudojama preliminariam vibracijos poveikiui įvertinti.

⚠️ ĮSPĖJIMAS. Nurodytoji vibracija kyla naudojant įrankį pagrindiniams numatytiems darbams. Tačiau, jei šiuo įrankiu atliekami kiti darbai, naudojant kitus priedus arba prastai prižiūrimus priedus, vibracijos emisija gali skirtis. Dėl to gali žymiai padidėti vibracijos poveikis per visą darbo laiką. Vertinant vibracijos poveikio lygį per tam tikrą darbo laikotarpį, reikia atsizvelgti ne tik į laiką, kai įrankis veikia, bet ir į tą laiką, kai įrankis yra išjungtas ir į laiką, kai jis veikia parengties režimu. Dėl to gali žymiai sumažėti vibracijos poveikis per visą darbo laiką. Imkitės papildomų saugos priemonių, kad apsaugotumėte nuo vibracijos poveikio, pavyzdžiui: techniškai prižiūrėkite įrankį ir jo priedus, laikykite rankas šiltais, planuokite darbą.

Saugikliai		
Europa	230 V elektriniai įrankiai	Maitinimo tinklo el. srovės stiprumas – 10 amperų
Jungtinė Karalystė ir Airija	230 V elektriniai įrankiai	El. srovės stiprumas kištukuose – 13 amperų
Jungtinė Karalystė ir Airija	115 V elektriniai įrankiai	Maitinimo tinklo el. srovės stiprumas – 16 amperų

PASTABA. Šis prietaisas skirtas jungti į maitinimo tinklo sistemą, kurios maksimali leistina varža Zmax vartotojo sąsajos taške (elektros skydinėje) yra 0,28 omo.

Vartotojas privalo užtikrinti, kad šis prietaisas būtų jungiamas tik į tokia maitinimo tinklo sistemą, kuri atitinka pirmiau nurodytą reikalavimą. Jeigu reikia, vartotojas gali pasiteirauti valstybinės elektros tinklų įmonės apie sistemos varžą sąsajos taške.

Apibrėžtas Saugos taisyklės

Toliau pateiktos apibrėžtos apibūdina kiekvieno žodinio signalo griežtumą. Perskaitykite šią naudojimo instrukciją ir atkreipkite dėmesį į šiuos simbolius.

⚠️ PAVOJUSI! NURODO TIESIOGINĘ PAVOJINGĄ SITUACIJĄ, KURIOS NEIŠVENGŲ, ŽŪSITE ARBA SUNKIAI SUŽALOSITE.

⚠️ ĮSPĖJIMAS. Nurodo potencialią pavojingą situaciją, kurios neišvengus, galima sunkiai ar net mirtinai susižaloti.

⚠️ DĖMESIO! Nurodo potencialią pavojingą situaciją, kurios neišvengus galima nesunkiai arba vidutiniškai susižeisti.

PASTABA. Nurodo praktiką, nesusijusią su sužeidimu, kuri gali PADARYTI žalos turtui.

⚠️ Reikia elektros smūgio pavojų.

⚠️ Reikia gaisro pavojų.

⚠️ Reikia aštrius kraštus.

EB atitikties deklaracija

Mašinų direktyva



Skersinio ir įstrižojo pjovimo staklės DWS771, DWS777

„DeWALT“ pareiškia, kad **Techninių duomenų** skyriuje aprašyti gaminiai yra sukurti laikantis toliau nurodytų reikalavimų ir standartų:

2006/42/EB, EN61029-1:2009 + A11:2010, EN61029-2-9:2012 + A11:2013.

Šie gaminiai taip pat atitinka Direktyvas 2004/108/EB (iki 2016.04.19), 2014/30/ES (nuo 2016.04.20) ir 2011/65/EB. Dėl papildomos informacijos prašome kreiptis į „DeWALT“ atstovą toliau nurodytu adresu arba žiūrėkite į vadovo pabaigoje pateiktą informaciją.

Toliau pasirašęs asmuo yra atsakingas už techninio dokumento sukūrimą ir pateikia šią deklaraciją „DeWALT“.

Markus Rompel
Projektavimo direktorius
DeWALT, Richard-Klinger-Straße 11,
D-65510, Idstein, Germany (Vokietija)
26.02.2016

Saugos instrukcija

⚠️ DĖMESIO! Kai naudojate įrankius su akumulatoriais, laikykitės būtinų saugos priemonių, įskaitant toliau nurodytas, kad sumažintumėte gaisro, skyščio ištekėjimo iš akumuliatorių ir sužeidimo pavojų.

Perskaitykite visus šiuos nurodymus prieš bandydami naudoti šį įrankį ir saugokite šią instrukciją.

ĮSSAUGOKITE ŠIĄ INSTRUKCIJĄ ATEIČIAI

Bendrosios saugos taisyklės

- Užtikrinkite darbo vietas švarą.**
Netvarkingos vietos ir darbastaliai gali sąlygoti sužeidimus.
- Atsizvelkite į darbo vietas sąlygas.**
Saugokite šį įrankį nuo lietaus. Nedirbkite su šiuo įrankiu drėgnose vietose

arba esant drėgnoms oro sąlygoms. Darbo vieta turi būti gerai apšviesta (250–300 liuksų). Nenaudokite šio įrankio tose vietose, kuriose kyla sproginimo pavojus, pavyzdžiui, jeigu patalpoje yra degių skysčių ar dujų. Darbo vieta privalo būti gerai vėdinama.

3. Apsisaugokite nuo elektros smūgio.

Stenkitės nesiliesti kūnu prie įžemintų paviršių (pavyzdžiui, vamzdžių, radiatoriu, viryklių ir šaldytuvų). Naudodami šį įrankį esant ekstremalioms sąlygoms (pvz., esant dideliama oro drėgnumui, kai darbo metu susidaro metalo drožlių ir pan.), elektros saugą galima pagerinti naudojant izoliacinį transformatorių arba (FI) įžemint grandinės pertraukiklį.

4. Neleiskite artyn pašalinių žmonių.

Neleiskite kitiems, su darbu nesusijusiems asmenims, ypač vaikams, liesti įrankio arba ilginimo laido ir neleiskite jų į darbo vietą.

5. Prieš padėdami įrankius į vietą, išjunkite juos.

Jeigu įrankio nenaudojate, jį reikia laikyti sausoje, saugiai užrakintoje, vaikams nepasiekiamoje vietoje

6. Nespauskite įrankio jėga.

Tinkamu elektriniu įrankiu darbką atlikite geriau, saugiau – tokiu tempu, kuris buvo numatytas jį kuriant.

7. Naudokite tinkamą įrankį.

Nenaudokite mažų įrankių ir priedų darbams, kuriems atlikti reikia galingų įrankių. Naudokite įrankius tik pagal numatytąjį naudojimo paskirtį; pavyzdžiui, nenaudokite diskinių pjūklų medžių šakoms genėti arba rąstams pjauti.

8. Naudokite tinkamą aprangą.

Nedėvėkite laisvų drabužių arba papuošalų, nes juos gali įtraukti įrankio sudedamosios dalys. Dirbant lauke, rekomenduojama avėti batus neslidžiais padais. Dėvėkite apsauginius galvos dangalus, po kuriais galima būtų paslėpti ilgus plaukus.

9. Naudokite apsaugos priemones.

Visuomet dėvėkite apsauginius akinius. Jei atliekate tokius darbus, kuriuos dirbant kyla dulkių ar išmetama pjaunamos medžiagos dalelių, dėvėkite antveidį arba respiratorių. Jei šios dalelės galėtų būti gana karštos, dėvėkite šilumai atsparią prijuostę. Visada dėvėkite ausų apsaugas. Visada dėvėkite apsauginį šalną.

10. Prijunkite dulkių ištraukimo įrenginį.

Jeigu elektrinis įrankis aprūpintas įtaisais, skirtais prijungti dulkių trauktuvą ir dulkių surinkimo priemones, būtinai tinkamai juos prijunkite ir naudokite.

11. Saugokite laidą.

Niekada netempkite už laido, norėdami išjungti kištuką iš elektros lizdo. Laidą laikykite atokiai nuo šilumos, tepalo, aštrių kraštų arba judančių dalių. Niekada neneškite įrankio laikydami už laido.

12. Įtvirtinkite ruošinį.

Ruošinį suspauskite veržtuvais arba spauštuvais. Tai saugiau, nei laikyti jį rankomis, ir galite abejomis rankomis laikyti įrankį.

13. Nepersitempkite.

Visada tvirtai remkitės kojomis ir išlaikykite pusiausvyrą.

14. Kruopščiai prižiūrėkite įrankius.

Pjovimo įrankiai turi būti aštrūs ir švarūs, tada jie veiks geriau ir saugiau. Vadovaukitės nurodymais, kaip tepti ir keisti priedus. Reguliariai tikrinkite įrankius ir, jei jie sugestų, atiduokite juos į galiojantį techninės priežiūros dirbtuvę, kad juos pataisytų. Rankenos ir jungikliai turi būti sausi, švarūs, netepaluoti ir nealyvuoti.

15. Atjunkite įrankius.

Išjunkite įrankius iš maitinimo tinklo, jei jų nenaudojate, prieš atlikdami techninės priežiūros darbus ir keisdami priedus, pavyzdžiui, diskus, antgalius ir pjoviklius.

16. Išimkite reguliavimo varžtus ir veržliarakčius.

Prieš pradėdami naudoti įrankį, įpraskite patikrinti, ar nuo jo nuėmėte visus reguliavimo raktus ir veržliarakčius.

17. Venkite atsitiktinio įrankio įjungimo.

Neneškite įrankio uždeję pirštą ant jo jungiklio. Prieš įjungdami įrankį į elektros lizdą, patikrinkite, ar jungiklis yra išjungimo padėtyje.

18. Naudokite darbu lauke tinkamus ilginimo laidus.

Prieš pradėdami naudoti įrankį, patikrinkite, ar nepažeistas ilginimo laidas,

ir, jeigu reikia, pakeiskite jį nauju. Naudojant darbu lauke tinkamus ilginimo laidus, sumažėja elektros smūgio pavojus.

19. Būkite budrus.

Žiūrėkite, ką darote. Vadovaukitės sveika nuovoka. Nenaudokite šio įrankio, kai esate pavargę arba pasvairę nuo narkotikų ar alkoholio.

20. Tikrinkite, ar nėra sugadintų dalių.

Prieš naudojimą atidžiai patikrinkite, ar įrankis ir elektros laidas nėra sugedęs. Patikrinkite, ar nėra išsiderinusių arba užstrigusių judamųjų dalių, ar nėra sugedusių dalių, sugadintų saugos įtaisų ar jungiklių, arba kokių nors kitų gedimų, kurie galėtų turėti neigiamos įtakos elektrinio įrankio darbui. Apsauginis gaubtas ar kita sugadinta dalis turi būti tinkamai pataisyta arba pakeista įgalotame techninio aptarnavimo centre arba kaip nurodyta šioje naudojimo instrukcijoje. Sugedusius jungiklius reikia pakeisti įgalotame techninės priežiūros centre. Sugedus jungikliui, elektros įrankiu naudotis negalima. Niekuomet nebandykite taisyti patys.

⚠ ATSAARGIA! Naudojant šiame vadove nerekomenduojamus papildomus įtaisus arba priedus, arba naudojant įrankį ne pagal numatytąjį paskirtį, gali kilti asmeninio susižeidimo pavojus.

21. Įrankį leidžiama remontuoti tik kvalifikuotiems asmenims

Šis elektrinis įrankis atitinka visus atitinkamus saugos reikalavimus. Taisyti turėtų tik kvalifikuoti asmenys, naudodami originalias atsargines dalis, priešingu atveju, tai gali kelti didelį pavojų vartotojui.

Papildomos saugos taisyklės naudojant kampinius pjūklus

- Prietaise įrengtas specialios konfigūracijos maitinimo laidas, kurį pakeisti gali tik gamintojas arba įgalotasis techninio aptarnavimo atstovas.
- Šiuo pjūklų pjaukite tik gamintojo rekomenduojamas medžiagas.
- Nenaudokite įrankio be apsauginių gaubtų arba jei apsauginiai gaubtai neveikia ar yra netinkamos būklės.
- Atlikdami įstrižuosius pjūvius, patikrinkite, ar rankena yra saugiai užfiksuota.
- Įrankis turi būti pastatytas ant lygių grindų, kurios turi būti tvarkomos ir ant jų neturi būti jokių pašalinių medžiagų, pvz., audinių ir nuojpovų.
- Pasirinkite tinkamą pjautinai medžiagai diską.
- Naudokite tinkamai pagalstus diskus. Neviršykite maksimalaus, ant pjovimo disko pažymėto greičio.
- Prieš pradėdami bet kokius darbus, įsitinkite, ar visos fiksavimo rankenėlės ir spauštuvų rankenos yra tvirtai užveržtos.
- Jei pjovimo staklės yra prijungtos prie energijos šaltinio, niekada nelaikykite rankų pjovimo disko vietoje.
- Niekada nebandykite staigiai išjungti aparato ir sustabdyti greitai besisukančio jo disko, užkirsdami jį įrankiu arba kitais daiktais; tokiu būdu galima sukelti skaudžius nelaimingus atsitikimus.
- Prieš uždedami bet kokį priedą, paskaitykite apie jį įrenginio eksploataavimo vadove. Netinkamai naudojant koją nors priedą, galima sugadinti įrankį.
- Tvarkydami pjovimo diskus ar ruošinį, naudokite laikiklį arba mūvėkite pirštines.
- Prieš naudojimą įsitinkite, ar pjūklų diskas yra tinkamai pritaisytas.
- Patikrinkite, ar diskas sukasi tinkama kryptimi.
- Nenaudokite mažesnio ar didesnio skersmens diskų, nei rekomenduojama. Tinkamus diskų matmenis rasite **techninių duomenų** skyriuje. Naudokite tik šiame vadove nurodytus diskus, atitinkančius standartą EN847-1.
- Rinkitės specialiai skirtus, triukšmą mažinančius pjovimo diskus.
- Nenaudokite GREITAPJOVIO PLIENO diskų.
- Nenaudokite įtrūkusių arba apgadintų pjovimo diskų.
- Nenaudokite jokių šlifavimo arba deimantinių diskų.
- Naudokite tik tuos pjovimo diskus, ant kurių pažymėtas greitis yra ne mažesnis už nurodytąjį duomenų lentelėje.
- Niekada nenaudokite pjūklą be plokštės su pjovja.
- Pakelkite pjovimo diską nuo ruošinio prapjovos ir tik tada atleiskite jungiklį.
- Kiekvieną kartą prieš pjūdamą patikrinkite, ar aparatas stabilus.
- Negalima nieko įsprausti į ventiliatorių, norint sulaukyti variklio veleną, kad nesisuktų.

- Staklių pjovimo disko apsauginis gaubtas nustatytas taip, kad automatiškai pakiltų, kai rankena nuleidžiama ir nusileistų virš disko pakėlus galvutės fiksavimo atlaisvinimo svirtį **2**.
- Niekuomet nekelkite disko apsauginio gaubto rankomis, jei pjovimo staklės nėra išjungtos. Įrengiant arba nuimant pjovimo diskus, arba atliekant techninę pjūklų apžiūrą, šį apsauginį gaubtą galima pakelti rankiniu būdu.
- Reguliariai tikrinkite variklio oro angas, kad jos būtų švarios ir kad jose nebūtų skiedrų.
- Kai susidėvės, pakeiskite plokštę su įpjova.
- Prieš atlikdami bet kokius techninės priežiūros darbus arba prieš pakeisdami diską, išjunkite įrenginį iš maitinimo tinklo.
- Niekuomet nevalykite ir neatlikite techninės priežiūros darbų, kol aparatas dar veikia, o jo galvutė nėra nuleista.
- Jeigu įrengtas šviesos diodas, jį draudžiama pakeisti kito tipo šviesos diodu. Lazerių įrenginius gali taisyti tik gamintojas arba įgallotasis meistras.
- Pjaudami medieną, prijunkite stakles prie dulkių surinkimo įrenginio. Visuomet įvertinkite veiksnius, kurie turi įtakos dulkių poveikiui, pvz.:
 - apdirbamos medžiagos tipą (pjaunant medienos drožlių plokštes, kyla daugiau dulkių, nei pjaunant medieną);
 - pjovimo disko aštrumą;
 - tinkamą pjovimo disko nustatymą;
 - dulkių trauktuvą, kurio oro srautas turi būti ne mažesnis nei 20 m/s.

Patikrinkite, ar tinkamai nustatyta vietos dulkių ištraukimo sistema, pvz., dangčiai, slopintuvai ir išmetimo angos.

- Visuomet įvertinkite veiksnius, kurie turi įtakos triukšmo poveikiui:
 - naudokite pjovimo diskus, skirtus mažinti keliamą triukšmą;
 - naudokite tinkamai pagalastus diskus;
- Reguliariai atlikite techninę prietaiso priežiūrą.
- Užtikrinkite tinkamą bendrąją ar vietinį apšvietimą;
- Užtikrinkite, kad operatorius būtų tinkamai kvalifikuotas naudoti, reguliuoti ir dirbti su įrenginiu;
- Įsitikinkite, kad visos poveržlės ir velenų žiedai yra tinkami, kaip nurodyta šiame vadove.
- Iš pjovimo zonos nerinkite jokių nuopjovų ar kitų ruošinio dalių, kol pjūklas veikia, o pjovimo galvutė nėra atremta.
- Niekada nepjaukite trumpesnių nei 150 mm ilgio ruošinių.
- Be papildomos atramos šiomis staklėmis galima pjauti toliau nurodytu maksimalaus dydžio ruošinius:
 - 60 mm aukščio, 270 mm pločio ir 500 mm ilgio
 - ilgesnius ruošinius reikia paremti, naudojant tinkamą papildomą pagrindą, pvz., DE7023. Visuomet tinkamai įtvirtinkite ruošinį.
- Nelaimingo atsitikimo arba staklių gedimo atveju, nedelsdami išjunkite įrenginį ir atjunkite jį nuo maitinimo tinklo.
- Praneškite apie gedimą ir tinkamai pažymėkite stakles, kad sugedusiu įrenginiu nesinaudotų kiti žmonės.
- Jeigu pjaunant pjovimo diskas būtų užblokuotas dėl netinkamos padavimo jėgos, išjunkite stakles ir atjunkite jas nuo maitinimo tinklo. Patraukite ruošinį ir patikrinkite, ar pjovimo diskas laisvai sukasi. Įjunkite stakles ir pradėkite naują pjovimo operaciją sumažinę tiekimo jėgą.
- Niekada nepjaukite lengvųjų metalų, ypač magnio.
- Jei tik įmanoma, būtinai pritvirtinkite stakles prie darbastalio 8 mm skersmens ir 80 mm ilgio varžtais.

Kiti pavojai

Naudojant pjūklus, kyla šie pavojai:

- susižalojimai prisilietus prie besisukančių dalių.
- Nepaisant atitinkamų saugos nurodymų pritaikymo ir saugos priemonių naudojimo, tam tikrų kitų pavojų išvengti neįmanoma. Tai:
 - klausos pablogėjimas;
 - nelaimingų atsitikimų pavojai, kuriuos kelia neuždengtos besisukančios pjovimo disko dalys;
 - susižeidimo pavojus keičiant pjūklą;

- pirštų suspaudimo pavojus atidarant apsauginius gaubtus;
- sveikatai kylantys pavojai, įkvėpus dulkių, kurios susidaro pjaunant medieną, ypač ąžuolą, beržą ir MDF plokštes.

Kvėpavimo problemas didina šie veiksniai:

- medienos pjovimas nenaudojant dulkių ištraukimo įrenginio;
- nepakankamas dulkių ištraukimas dėl nesvarių išleidimo angų filtrų.

Ant įrankio esantys ženklai

Ant įrankio rasite pavaizduotas šias piktogramas:



Prieš naudojimą perskaitykite prietaiso naudojimo instrukciją.



Naudokite ausų apsaugos priemones.



Dėvėkite akių apsaugas.



Nešimo taškas.

Datos kodo padėtis (B pav.)

Datos kodas **57**, kuriame nurodyti ir pagaminimo metai, yra pažymėtas ant korpuso.

Pavyzdys:

2016 XX XX

Pagaminimo metai

Pakuotės turinys

Pakuotėje yra:

- 1 dalinai surinktas įrenginys
- 2 šešiakampiai veržliarakčiai, 4/6 mm
- 1 216 mm TCT pjovimo diskas
- 1 ruošinio spaustuvas
- 1 naudojimo instrukcija
- Patikrinkite, ar gabenimo metu įrankis, jo dalys arba priedai nebuvo sugadinti.
- Prieš naudojimą skirti laiko atidžiai perskaityti ir suprasti šią instrukciją.

Aprašymas (A, B, G, H pav.)

⚠ ĮSPĖJIMAS. Niekada nekeiskite elektrinio įrankio arba kokios nors jo dalies. Galite patirti turintį žalą arba susižaloti.

- | | |
|---|--|
| 1 Įjungimo / išjungimo jungiklis | 18 Skersinis stabdiklis |
| 2 Galvutės stabdiklį atleidžianti rankenėlė | 19 Apsauginio gaubto fiksavimo kabliukas |
| 3 Rankena įrankiui nešti | 20 Įstrižojo veržiklio rankena |
| 4 Stacionarus viršutinis apsauginis gaubtas | 21 Įstrižųjų pjūvių skalė |
| 5 Išorinė jungė | 22 Skylės montavimui prie darbastalio |
| 6 Disko varžtas | 23 Fiksavimo mygtukas |
| 7 Apatinis apsauginis disko gaubtas | 24 skersinės sijos |
| 8 Pjovimo diskas | 25 Pjovimo galvutė |
| 9 Slankiojamo kreiptuvo fiksavimo rankenėlė | 26 Šešiakampiai veržliarakčiai (G pav.) |
| 10 Stacionarus pagrindas | 27 Laido spaustukas |
| 11 Plokštė su įpjova | 28 Kabelis |
| 12 Nuožambio rankena | 29 Greičio reguliavimo ratukas (tik modelyje DWS771) |
| 13 Nuožambaus pjūvio skląstis | 30 Skylė pakabinamam spynai |
| 14 Sukamojo pagrindo / nuožambio rankena | 31 Rankinio valdymo mygtukas |
| 15 Nuožambaus pjūvio skalė | 32 Rankena įrankiui nešti (kairė ir dešinė) |
| 16 Slankiojamas kreiptuvas | 33 Vidinė jungė (H pav.) |
| 17 Ruošinio spaustuvas | 34 Dulkių ištraukimo antgalis |

LIETUVIŲ

Pasirenkami priedai (A, C–E, K pav.)

- 35 Galinė stalo plokštė
- 36 Atraminės apsauginės aptvaros
- 37 Ruošinio atramos plokštė
- 38 Sukimosi stabdiklis
- 39 Reguliuojamas stovas 760 mm (maks. aukštis)

- 40 Stovas su kojomis
- 41 Ilgio stabdiklis trumpiems ruošiniams (naudoti su apsauginėmis aptvaromis 35)
- 42 Sukamasis stalas
- 43 Įsriegijamoji greitojo atlaisvinimo jungtis

Numatytąjį naudojimą paskirtis

Šis „DeWALT“ skersinio ir nuožambaus pjovimo pjūklas skirtas profesionaliems medienos, medienos gaminių ir plastiko pjovimo darbams. Jomis lengvai, tiksliai ir saugiai atliksite skersinio, įstrižojo ir nuožambaus pjovimo darbus.

Šis prietaisas skirtas naudoti su nominaliu, 216 mm skersmens disku karbidu galais.

NENAUDOKITE esant drėgnoms oro sąlygoms arba šalia degių skysčių ar dujų. Šios kampų suleidimo staklės yra profesionalūs elektriniai įrankiai.

NELIEISKITE vaikams liesti šio įrankio. Jei šį įrankį naudoja nepatyrę operatoriai, juos reikia prižiūrėti.

⚠ DĖMĖSIO! Nenaudokite staklių nenumatytais tikslais.

- **Maži vaikai ir silpni žmonės.** Šiuos prietaisu be priežiūros negalima naudoti mažiems vaikams arba asmenims su protine negalia.
- Šis įrankis neskirtas naudoti menkesnių fizinių, sensorinių ar protinių gebėjimų asmenims (įskaitant vaikus) arba asmenims, kuriems trūksta patirties ir žinių, nebent juos prižiūrėtų už jų saugumą atsakingas asmuo. Vaikai niekada neturi būti palikti vieni su šiuo įrankiu.

Elektros sauga

Šis elektrinis variklis skirtas tik vieno dydžio įtampai. Visuomet patikrinkite, ar elektros tinklo įtampa atitinka kategorijos plokštelėje nurodytą įtampą.



Šis įrankis turi dvigubą izoliaciją, atitinkančią standartą EN61029; todėl jo nereikia žeminti.

Jei būtų pažeistas maitinimo laidas, įrankį būtina atiduoti į įgaliotąjį techninio aptarnavimo centrą arba kvalifikuotam elektrikui, kad pataisytų. Privaloma naudoti šiuos laidus:

DWS777 / DWS771: H05RN-F, 2 x 1,0 mm²

DWS777 LX / DWS771 LX: H05RR-F, 2 x 1,5 mm²

Elektros kištuko keitimas

(tik Jungtinės Karalystės ir Airijos vartotojams)

Jeigu reikia sumontuoti naują elektros kištuką:

- Saugiai išmeskite seną elektros kištuką.
- Rudą laidąjunkite prie gyvo elektros kištuko įvado.
- Mėlyną laidąjunkite prie neutralaus elektros kištuko įvado.

⚠ ĮSPĖJIMAS! Prie žemimo įvado nieko jungti nereikia.

Vadovaukitės montavimo instrukcija, pateikiama su aukštos kokybės kištukais. Rekomenduojamas saugiklis: 13 A.

Elektros kištuko įrengimas 115 V blokam

(tik JK ir Airijos vartotojams)

- Įrengtas kištukas privalo atitikti standartą BS EN60309 (BS4343), būti 16 amperų, su žemimo kontaktu, nustatytu ties 4 val. padėtimi.

⚠ ĮSPĖJIMAS! Visada užtikrinkite, kad gnybtas yra tinkamai ir gerai pritvirtintas prie laido vamelio.

Ilginio laido naudojimas

Prireikus ilginimo laido, naudokite tik sertifikuotą, 3 gyslų ilginimo laidą, kurio galia atitiktų šio įrankio galią (žr. **Techninius duomenis**). Minimalus laido skersmuo – 1,5 mm²; maksimalus ilgis – 30 m.

Jeigu naudojate kabelio ritę, visuomet iki galo išvyniokite kabelį.

SUMONTAVIMAS



ĮSPĖJIMAS. Norėdami sumažinti susižeidimo pavojų, prieš įrengdami ir nuimdami priedus, prieš reguliuodami arba keisdami nustatymus, arba atlikdami remonto darbus, išjunkite įrenginį ir ištraukite jo kištuką iš elektros lizdo. Svirtinis jungiklis būtina turi būti išJUNGIMO padėtyje. Bet koks netyčinis įrankio paleidimas gali sužeisti.

Išpakavimas

Variklis ir apsauginiai gaubtai jau sumontuoti ant korpuso.

Kabelio spaustukas (F pav.)

Įkiškite laidą 28 į laido spaustuką 27. Palikite tokį laido laisvumą, kad pjovimo galvutė galėtų laisvai judėti, tuomet priveržkite spaustuką varžtu.

Montavimas ant darbaltalio (B pav.)

1. Kad montuoti ant stalviršio būtų patogiau, visose keturiose kojelėse yra padaryta skylių 22. Padarytos dviejų skirtingų dydžių skylės, kad galima būtų naudoti skirtingų dydžių varžtus. Naudokite bet kurią skylę; nebūtina panaudoti abi skylės. Rekomenduojama tvirtinti 8 mm skersmens ir 80 mm ilgio varžtais. Visuomet tvirtai sumontuokite šį pjūklą, kad jis nepajudėtų. Norint pagerinti portatyvumą, šį įrankį galima sumontuoti ant 12,5 mm arba storesnės faneros, kurią vėliau galima pritvirtinti spaustuvais prie darbinės atramos arba pernešti į kitas darbo vietas ir iš naujo pritvirtinti spaustuvais.
2. Montuodami pjovimo stakles ant klijuotos faneros lakšto, patikrinkite, ar montavimo varžtai nekyšo pro medienos apačią. Klijuota fanera turi lygiai gulėti ant darbinio stovo. Kai tvirtinate pjovimo stakles prie bet kokio darbinio paviršiaus, veržkite tik ties tvirtinimo taškais, tose vietose, kur yra montavimo varžtų skylės. Jeigu tvirtinsite bet kuriuose kituose taškuose, pjovimo staklės tinkamai neveiks.
3. Kad ruošinys nesulinktų ir išvengtumėte netikslumų, pasirūpinkite, kad montavimo paviršius nebūtų deformuotas ar nelygus. Jeigu pjovimo staklės supasi, pakiškite po viena pjovimo staklių kojele ploną kokios nors medžiagos gabalėlį, kad pjovimo staklės tvirtai ir lygiai stovėtų ant montavimo paviršiaus.

Pjovimo disko montavimas (A, G–I pav.)



ĮSPĖJIMAS. Norėdami sumažinti susižeidimo pavojų, prieš įrengdami ir nuimdami priedus, prieš reguliuodami arba keisdami nustatymus, arba atlikdami remonto darbus, išjunkite įrenginį ir ištraukite jo kištuką iš elektros lizdo. Svirtinis jungiklis būtina turi būti išJUNGIMO padėtyje. Bet koks netyčinis įrankio paleidimas gali sužeisti.



ĮSPĖJIMAS: Naujo pjovimo disko dantys yra labai aštrūs, todėl jie yra labai pavojingi.



ĮSPĖJIMAS! Žinokite, kad pjovimo diską galima keisti tik taip, kaip nurodyta. Naudokite tik **techninių duomenų** skyriuje nurodytus pjovimo diskus; rekomenduojama naudoti kat. Nr.: DT4320.

1. Uždėkite 6 mm šešiakampį veržliaraktį 26 ant priešingos disko veleno pusės ir laikykite jį (G pav.).
2. Sukdami pagal laikrodžio rodyklę, atsukite disko varžtą 6. Ištraukite disko varžtą ir išorinę jungę 5.
3. Paspauskite apatinio apsauginio gaubto atlaisvinimo svirtį 2, kad apatinis disko apsauginis gaubtas 7 pakiltų, ir išsukite disko varžtą 8.
4. Dėkite naują pjovimo diską ant vidinės jungės 33 briaunelės – disko apatinio krašto dantukai turi būti nukreipti link kreiptuvo (nuo operatoriaus).
5. Uždėkite išorinę jungę 5: fiksavimo prielajos 45, esančios abejuose variklio veleno pusėse, turi tinkamai užsifikuoti.
6. Užveržkite disko varžtą 6, sukdami prieš laikrodžio rodyklę, kita ranka laikydami 6 mm šešiakampį veržliaraktį 26 (I pav.).

REGULIAVIMO DARBAI

⚠️ ĮSPĖJIMAS! Norėdami sumažinti susižeidimo pavojų, prieš įrengdami ir nuimdami priedus, prieš reguliuodami arba keisdami nustatymus, arba atlikdami remonto darbus, išjunkite įrenginį ir ištraukite jo kištuką iš elektros lizdo. Svirtinis jungiklis būtina turi būti ĮJUNGIMO padėtyje. Bet koks netyčinis įrankio paleidimas gali sužeisti.

Šios kampų suleidimo staklės yra tiksliai sureguliuotos gamykloje. Jeigu dėl gabenimo ir krovimo darbų arba dėl kokių nors kitų priežasčių jį reikėtų iš naujo pareguliuoti, atlikite toliau nurodytus pjūklų reguliavimo veiksmus. Kartą suregulijavus, šios nuostatos turėtų likti tikslios.

Skersinių sijų reguliavimas, kad būtų užtikrintas vienodas pjovimo gylis (A, B, J, L pav.)

Diskas turi pjauti vienodame gylyje per visą stalo ilgį ir neturi liesti stacionaraus stalo kiurymės gale ar sukamosios rankenos priekyje. Todėl, iki galo nuspaudus pjovimo galvutę, skersiniai strypai turi būti idealiai lygiagretūs staliui.

1. Paspauskite apatinės apsauginio gaubto atlaisvinimo svirtį **2** (A pav.).
2. Paspauskite pjovimo galvutę iki galo į galinę padėtį ir išmatuokite aukštį nuo sukamojo pagrindo **14** iki išorinės jungės **5** apačios (J pav.).
3. Pasukite pjovimo galvutės skersinį stabdiklį **18** (B pav.).
4. Laikydami pjovimo galvutę iki galo nuspaužę, patraukite galvutę iki jos eigos galo.
5. Dar kartą pamatuokite K pav. parodytą aukštį. Abu dydžiai turi būti visiškai vienodi.
6. Jeigu reikia dar pareguliuoti, atlikite šiuos veiksmus (L pav.):
 - a. Atsukite fiksavimo veržlę **46**, esančią rėme **47** po apatiniu dulkių ištraukimo antgaliu **37** ir, kiek reikia, po truputį pareguliuokite varžtą **48**.
 - b. Priveržkite fiksuojančią veržlę **46**.

⚠️ ĮSPĖJIMAS. Visada patikrinkite, ar diskui esant 90° vertikaliaje ir 45° skersinėje padėtyse neličia stalo ties kiurymės galu arba sukamosios rankenos priekiu. Nejunkite įrankio, kol nepatikrinsite!

Kreiptuvo reguliavimas (M pav.)

Pasukite slankiojamo kreiptuvo fiksavimo rankenėlę **9** prieš laikrodžio rodyklę, kad atsilaisvintų. Patraukite slankiojamą kreiptuvą **16** į tokią padėtį, kur jo neįpjautų diskas, tuomet, sukdami kreiptuvo fiksavimo rankenėlę pagal laikrodžio rodyklę, priveržkite kreiptuvą.

Disko patikrinimas ir reguliavimas pagal kreiptuvą (B, N, O, Q pav.)

1. Atleiskite nuožambio skląstį **13**.
2. Nykščiu prispauskite nuožambio rankeną **12** ir spauskite nuožambio skląstį **13**, kad atsilaisvintų sukamasis stalias / nuožambio rankena **14**.
3. Sukite sukiojamą pagrindą tol, kol skląstis atsidurs 0° nuožambio padėtyje.
4. Nuspauskite žemyn galvutę ir, paspaudę fiksavimo mygtuką **23**, užfiksuoosite ją tokioje padėtyje.
5. Dvi 0° žymės **49** ant nuožambio skalės **15** turi vos matytis.
6. Dėkite liniuotę **50** iš kairiosios **16** kreiptuvo ir disko **8** pusės (E3 pav.).

⚠️ ĮSPĖJIMAS. Nelieskite kampainiu disko dantukų galiuku.

7. Jeigu reikia dar pareguliuoti, atlikite šiuos veiksmus:
 - a. Atlaisvinkite varžtus **51** ir sukite skalės / nuožulnaus pjovimo pagrindą į kairę ar dešinę, kol diskas bus 90° laipsnių kampu į kreiptuvą išmatavus liniuote (N pav.).
 - b. Užveržkite varžtus iš naujo **51**.

Disko tikrinimas ir reguliavimas pagal stalą (P–R pav.)

1. Atlaisvinkite įstrižumo veržiklio rankenėlę **20** (P pav.).
2. Paspauskite pjovimo galvutę į dešinę ir įsitikinkite, ar ji yra visiškai vertikali bei užveržkite nuožulnaus veržiklio rankeną.

3. Nustatytą kampainį **50** padėkite ant stalo ir priešais pjovimo diską **8** (Q pav.).

⚠️ ĮSPĖJIMAS! Nelieskite kampainiu disko dantukų galiuku.

4. Jeigu reikia dar pareguliuoti, atlikite šiuos veiksmus:
 - a. Atlaisvinkite nuožulnaus veržiklio rankenėlę **20** ir į vertikalią padėtį pasukite reguliuojamo stabdiklio varžtą **52**, kol pjovimo diskas su pagrindu sudarys 90° kampą, išmatuotą su liniuote.
 - b. Jeigu nuožulnumo rodyklė **53** ant nuožulnumo skalės **21** nerodo nulio, atlaisvinkite varžtą **54**, kuris laiko rodyklę, ir nustatykite rodyklę į tinkamą nulinę padėtį.

Skersinio kampo tikrinimas ir reguliavimas (A, P, R pav.)

Įstrižojo kampo rankinis valdiklis leidžia nustatyti maks. įstrižumo kampą ties 45° ar 48° kampu, kiek reikia.

- kairinis = 45°
 - dešininis = 48°
1. Patikrinkite, kad rankinio valdymo rankenėlė **55** būtų užfiksuota kairinėje padėtyje.
 2. Atlaisvinkite įstrižumo nustatymo veržiklio rankeną **20** ir pjūklų galvutę pastumkite į kairę pusę.
 3. Tai – 45° nuožulnaus kampo padėtis.
 4. Jei reikia pareguliuoti, įsukite arba išsukite fiksavimo varžtą **56**, kiek reikia, kol rodyklė **53** rodydys 45°.

⚠️ ĮSPĖJIMAS! Kreiptuvo grioveliai gali užsikisti pjuvenomis. Išvalykite juos pagaliuku arba žemo slėgio oro srove.

Prieš pradėdami darbą

⚠️ ĮSPĖJIMAS!

- Sumontuokite tinkamą pjovimo diską. Nenaudokite pernelyg nusidėvėjusių diskų. Maksimalus sukimosi greitis neturi viršyti pjovimo disko sukimosi greičio.
- Nebandykite pjauti per daug mažų ruošinių.
- Leiskite pjovimo diskui pjauti laisvai. Nenaudokite jėgos.
- Palaukite, kol variklis pasiekė maksimalų greitį, ir tik tada pradėkite pjauti.
- Patikrinkite, ar tvirtai užveržtos visos fiksavimo rankenėlės ir veržiklių rankenos.
- Įtvirtinkite ruošinį.
- Nors šiomis staklėmis galima pjauti medieną ir daugelį nemetalinių medžiagų, ši naudojimo instrukcija skirta tik medienos pjovimui. Tie patys nurodymai taikomi kitoms medžiagoms. Šiomis staklėmis nepjaukite metalinių (geležies ir plieno) medžiagų ar mūro! Nenaudokite jokių šlifavimo diskų!
- Būtina naudokite plokštę su įpjova. Nenaudokite įrenginio, jei plokštės įpjova yra platesnė nei 10 mm.
- Padėjus ruošinį ant medžio gabaleto, pjovimo gylis padidės iki 300 mm.

NAUDOJIMAS

Naudojimo instrukcija

⚠️ ĮSPĖJIMAS! Visuomet laikykitės saugos nurodymų ir taisyklių.

⚠️ ĮSPĖJIMAS! Norėdami sumažinti susižeidimo pavojų, prieš įrengdami ir nuimdami priedus, prieš reguliuodami arba keisdami nustatymus, arba atlikdami remonto darbus, išjunkite įrenginį ir ištraukite jo kištuką iš elektros lizdo. Svirtinis jungiklis būtina turi būti ĮJUNGIMO padėtyje. Bet koks netyčinis įrankio paleidimas gali sužeisti.

Šį aparatą naudojančios Jungtinės Karalystės piliečiai turėtų atkreipti dėmesį į „medienos apdirbimo reglamentą 1974“ ir bet kokių šio dokumento pakaitimus. Įsitikinkite, kad staklės būtų pastatytos taip, kad tenkintų ergonomines sąlygas stalo aukščio ir stabilumo atžvilgiu. Staklių statymo vietą privaloma pasirinkti taip, kad operatoriumi būtų užtikrintas geras apžvalgos laukas ir aplink staklės liktų pakankamai vietos laisvai tvarkyti ruošinius.

LIETUVIŲ

Norėdami sumažinti vibraciją, užtikrinkite, kad darbo aplinkoje temperatūra nebūtų per žema, staklės ir priedai būtų gerai techniškai prižiūrėti, o ruošiniai būtų tinkamo dydžio pjauti šiomis staklėmis.

Ijungimas ir išjungimas (A pav.)

Ijungimo/išjungimo mygtuke **30** padaryta anga **1** spynelei įkišti ir užrakinti įrankį.

1. Norėdami įjungti šį įrankį, spauskite įjungimo/išjungimo jungiklį **1**.
2. Norėdami išjungti įrankį, atleiskite jungiklį.

„XPS™“ šviesos diodų apšvietimo sistemos naudojimas (1 pav.)

PASTABA. Kampų suleidimo staklės turi būti prijungtos prie energijos šaltinio. „XPS™“ šviesos diodų apšvietimo sistema valdoma spaudant mygtuką, įrengtą rankenoje po juoda plastikinę svirtimi. „XPS™“ šviesos diodų darbinio apšvietimo sistema veikia nepriklausomai nuo įstrižo pjovimo staklių gaiduko. XPS gedimas neturi poveikio staklių veikimui.

Jei norite pjauti per pieštuku pažymėtą liniją ant medienos gabalėlio:

1. Patraukite juodą plastikinę svirtelę, tada patraukite valdymo rankenėlę **3** žemyn, kad pjovimo diskas **8** priartėtų prie medienos. Ant medienos bus matomas disko šešėlis.
2. Sulyginkite pieštuku pažymėtą liniją su disko šešėliu. Kad šešėlis tiksliai sutaptų su pieštuku pažymėta linija, turite sureguliuoti įstrižojo ar nuožambaus pjovimo kampus.

Greičio reguliavimo ratukas (tik modelyje DWS771)

Greičio kontrolės ratuką **29** galima naudoti tikslensiam reikiamo greičio intervalo nustatymui.

Pasukite greičio reguliavimo ratuką **29** ties norima padala, kurios yra pažymėtos skaičiais (1–5).

- Didelį pjovimo greitį naudokite minkštomis medžiagoms pjauti, pvz., medienai.
- Kietmedį pjaukite nustatę mažą greitį.

Kūno ir rankų padėtis

Tinkamai stovint ir laikant rankas naudojant skersavimo ir suleidimo pjūklą, darbas bus atliekamas lengviau, tiksliau ir saugiau.

! ISPĖJIMAS!

- Niekada neikiškite rankų prie pjūklų.
- Rankas laikykite ne arčiau nei per 150 mm nuo disko.
- Pjaudami, tvirtai laikykite ruošinį prispaudę prie stalo ir atrėmę jį į kreiptuvą. Nepaleiskite ruošinio, kol neatleisite jungiklio ir diskas visiškai nesustos.
- Prieš pradėdami pjauti, visuomet paleiskite įrankį, kad jis paveiktų be apskų, kad galėtumėte patikrinti disko pjovimo kelią.
- Nesukryžiuokite rankų.
- Kojomis tvirtai remkitės į grindis ir išlaikykite tinkamą pusiausvyrą.
- Traukdami pjovimo rankeną kairėn ir dešinėn, sekite ją ir stovėkite truputį atokiau nuo pjovimo disko.

Pagrindiniai staklėmis atliekami pjūviai

Vertikalūs tiesusis skersinis pjūvis (A, S pav.)

PASTABA. Norėdami pasiekti norimų pjovimo rezultatų, naudokite **216 mm** pjovimo diskus su **30 mm** skylėmis užmauti ant veleno.

1. Norėdami pakelti pjovimo galvutę **25** į aukščiausią padėtį, paspauskite pjovimo galvutę **25** ir ištraukite fiksavimo mygtuką **23**. Paleiskite ir pjovimo galvutę pakils į aukščiausią padėtį.
2. Suspauskite nuožambio skląstį **13**, kad nustatytumėte rankeną 0° padėtyje.
3. Atleiskite nuožambio skląstį.
4. Prieš pradėdami pjauti, visuomet patikrinkite, ar tvirtai užfiksavote nuožambio skląstį.
5. Atremkite medieną, kurią pjausite, į slankiojamą kreiptuvą **16** ir pritvirtinkite jį ruošinio spaustuviu **17**.

6. Laikydami už valdymo rankenos **3**, paspauskite apsauginio gaubto stabdiklį, kad atsilaisvintumėte svirtį **2** ir atsilaisvintų apsauginis gaubtas. Norėdami paleisti variklį, spauskite gaiduką **1**. Rekomenduojame pradėti pjauti nuo kreiptuvo.
7. Nuleiskite galvutę, kad pjovimo diskas pjautų per medieną ir eitų per plastikinę plokštę su įpjova **11**.
8. Pabaigę pjauti, atleiskite jungiklį ir palaukite, kol diskas visiškai sustos ir tik tada pakelkite staklių galvutę į viršutinę nejudamą padėtį.

! ISPĖJIMAS!

- Kai kurios rūšies plastmasės rekomenduojama pjauti atvirksčia tvarka.
- Apatinis apsauginis gaubtas sukurtas taip, kad atleisus svirtį **2**, jis greitai užsidarytų. Jeigu jis neužsidaro, atiduokite pjūklą įgaliotajam „DeWALT“ remonto atstovui, kad sutaisytų.

Slankusis pjūvis (A, B, S pav.)

1. Pasukite pjovimo galvutės skersinį stabdiklį **18**.
2. Nuleiskite pjovimo galvutę **25**, ištraukite fiksavimo mygtuką **23**, atleiskite ir palaukite, kol pjovimo galvutė pakils į aukščiausią padėtį.
3. Atremkite medieną, kurią pjausite, į slankiojamą kreiptuvą **16** ir pritvirtinkite jį ruošinio spaustuviu **17**.
4. Nuleiskite pjovimo galvutę, o tada patraukite ją iki jos eigos galo.
5. Paspauskite apsauginio gaubto fiksavimo atlaisvinimo svirtelę **2**, kad būtų atlaisvintas apsauginis gaubtas. Norėdami paleisti variklį, spauskite gaiduką **1**.
6. Iki galo nuspauskite galvutę, kad diskas pjautų per medieną ir stumkite galvutę atgal, kad pabaigtumėte pjūvį.
7. Pabaigę pjauti, atleiskite jungiklį ir palaukite, kol diskas visiškai sustos ir tik tada pakelkite staklių galvutę į viršutinę nejudamą padėtį.

! ISPĖJIMAS! Nepamirškite pjūklą galvutės fiksuoti į užpakalinę padėtį, kai bus baigti slankieji pjūviai.

Vertikalūs nuožulnus skersinis pjūvis (A, T pav.)

1. Suspauskite nuožambio skląstį **13**. Pasukite sukiojamą pagrindą į kairę ar dešinę reikiamu kampum.
 2. Nuožulnumo skląstis automatiškai atsidsurs tiek kairės, tiek dešinės pusių 0°, 15°, 22,531,6245° ir 50° kampuose. Jeigu reikia tarpinio kampo, tvirtai laikydami galvutę užfiksukite reikiamą kampą užverždami nuožulnumo rankenėlę.
 3. Prieš pradėdami pjauti, visada patikrinkite, kad nuožambio fiksavimo svirtis būtų tvirtai užfiksauta.
 4. Toliau pjaukite taip pat, kaip ir atlikdami vertikalų tiesų skersinį pjūvį.
- #### **! ISPĖJIMAS!** Nuožulniai pjaunant medžio galą, kai lieka maža nuopjova, dėkite ruošinį taip, kad nuopjova būtų disko pusėje, didesniu kampu link kreiptuvo:
- kairysis nuožulnus pjovimas, nuopjova nukreipta į dešinę
 - dešinysis nuožulnus pjovimas, nuopjova nukreipta į kairę

Nuožambūs įstrižieji pjūviai (P, U pav.)

Nuožambius kampus galima nustatyti nuo 0° iki 48° į kairę. Nuožambius iki 45° galima pjauti nuožambio rankeną nustačius tarp nulio ir maks. dešinėsius ar kairinės 45° nuožambio padėties.

1. Atlaisvinkite įstrižumo veržiklio rankenėlę **20** ir nustatykite norimo įstrižumo kampą.
2. Jei reikia, naudokite rankinio valdymo mygtuką **31**.
3. Tvirtai laikykite galvutę ir neleiskite, kad ji nusileistų.
4. Tvirtai užveržkite įstrižo veržiklio rankenėlę **20**.
5. Toliau pjaukite taip pat, kaip ir atlikdami vertikalų tiesų skersinį pjūvį.

Pjovimo kokybė

Bet kokio pjūvio kokybė priklauso nuo daugybės dalykų, pvz. kokio medžiaga pjaunama. Kai reikia itin tikslių pjūvių, norimų rezultatų pasieksite naudodami aštrų (60 dantukų, karbido) diską, nustatę lėtesnį greitį.

! ISPĖJIMAS. Įsitinkite, kad pjaunant medžiaga nepasislenka; tvirtai įtvirtinkite ją. Leiskite, kad diskas visiškai sustotų, ir tik tada atkelkite rankeną. Jei ruošinio gale lieka mažų medžio puošto atskaly, toje

vietoje, kur bus atliekamas pjūvis, ant medienos priklijuokite maskavimo juostelę. Atsargiai pjaukite per juostelę, kai baigsite, ją atsargiai nulupkite.

Ruošinio priveržimas (C, X pav.)

⚠️ ĮSPĖJIMAS. Visuomet naudokite ruošinio spaustuvus.

Norėdami gauti geriausių rezultatų, naudokite ruošinio spaustuvą **17**, sumontuotą staklėse.

Jei norite sumontuoti veržtuvą

1. Įkiškite jį į skylę už kreiptuvo. Spaustuvas **17** turi būti nukreiptas į kampų suleidimo staklių galą. Pasirūpinkite, kad spaustuvo strypė esantis griovelis BŪTŪ iki galo įkištas į kampų suleidimo staklių pagrindą. Jei griovelis matyti, veržtuvus nebus saugus.
2. Sukite veržtuvą 180° kampu link kampų suleidimo staklių priekio.
3. Atlaisvinkite rankenėlę, kad pastumtumėte veržtuvą aukštyn arba žemyn, tada tikslioji reguliavimo rankenėlė tvirtai suveržkite ruošinį.

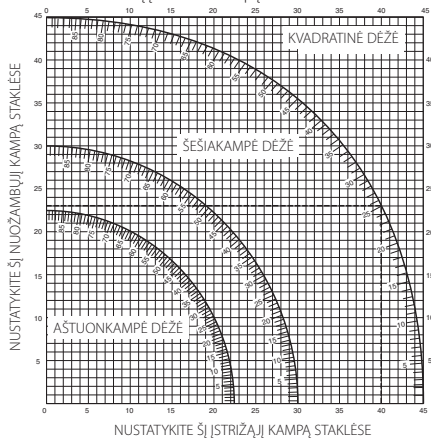
PASTABA. Pjaudami įstrižai padėkite veržtuvą į dešinę pusę nuo pagrindo. PRIEŠ UŽBAIGDAMI PJŪVĮ, VISADA PALEISKITE DISKĄ, NEJUNGDAMI PJŪKLO, KAD GALĖTUMĖTE PATIKRINTI DISKO KELIĄ. ĮSITIKINKITE, AR SPAUSTUVAS NETRUKDO VEIKTI PJŪKLUI AR APSAUGINIAMS GAUBTAMS.

Sudėtinis nuožambus pjūvis (W pav.)

Šis pjūvis – tai nuožambaus ir įstrižojo pjūvio derinys. Šio tipo pjūvių reikia rėmams arba dėžėms su įžambiais šonais, kaip parodyta W pav., pjauti.

⚠️ ĮSPĖJIMAS. Jeigu kiekvieno pjūvio pjovimo kampas turi būti skirtingas, visuomet patikrinkite, ar tvirtai užveržiate įstrižų ir nuožulnių kampų fiksavimo rankenėles. Šias rankenėles būtina užveržti pakeitus tiek įstrižus, tiek nuožulnius kampus.

- Toliau pateikta diagrama padės jums pasirinkti tinkamas nuožulnių ir įstrižųjų kampų nuostatas įprastiems sudėtiniam nuožulniesiems pjūviams atlikti.
- Jeigu norite pasinaudoti diagrama, pasirinkite norimą savo projekto kampą „A“ (W pav.) ir dėkite jį ant atitinkamo diagramos lanko. Nuo to schemas taško veddami žemyn nustatysite tinkamą nuožambio kampą, o skersai – tinkamą įstrižumo kampą.



DEŽĖS ŠONO KAMPAS (KAMPAS „A“)

NUSTATYKITE ŠĮ NUOŽAMBŲ KAMPĄ STAKLĖSE

NUSTATYKITE ŠĮ ĮSTRIŽŲJĮ KAMPĄ STAKLĖSE

1. Nustatykite pjūklą reikiama kampais ir atlikite keletą bandomųjų pjūvių.
2. Pasitreniruokite, sujungdami kartu keletą dalių. Pavyzdys: Norėdami pagaminti keturkampę dėžę su 25° išoriniais kampais (kampas A, W pav.), naudokite viršutinį dešinį lanką. Raskite 25° kampą ant diagramos lanko. Sekite susikertančia horizontalia linija į abi puses, kad gautumėte pjūklo nuožambio nustatymą (23°). Panašiai sekite vertikalia susikertančia linija į viršų ir apačią, kad gautumėte pjūklo įstrižojo kampo nuostatą (40°). Visuomet atlikite keletą bandomųjų pjūvių, naudodami medienos atliekas, kad įsitikintumėte, jog nuostatos yra tinkamos.

⚠️ ĮSPĖJIMAS. Niekada neviršykite sudėtinio nuožambio ribų – 45° skersinio kampo su 45° kairiniu ar dešiniu nuožambiu.

Trumpų ir ilgų ruošinių parėmimas (C, D pav.)

Trumpų ruošinių pjovimas

Pjaunant trumpus ruošinius (tiek trumpus ruošinių kompleksus, tiek atskirus, skirtingų ilgių trumpus ruošinius), patartina naudoti ilgio stabdiklį **41**. Ilgio stabdiklį galima naudoti tik su pasirenkamų kreipiamųjų atramų pora (ii) **35**.

Ilgų ruošinių pjovimas

⚠️ ĮSPĖJIMAS. Norėdami sumažinti pavojų susižeisti, visada paremkite ilgus ruošinius.

C pav. parodyta ideali konfigūracija, kaip pjauti ilgus ruošinius, kai pjūklas nėra pritvirtintas prie stalviršio ar stovo (visi priedai yra pasirenkami). Šiuos priedus (išskyrus stovų su kojomis ir ruošinio spaustuvą) reikia naudoti iš abiejų pjovimo pusių:

- priedą su kojomis **40** (pateikiamas su montavimo instrukcija);
- kreiptuvus (500 arba 1 000 mm ilgio) **35**;
- stovus **39** kreipiamosioms atramoms atremti. Nenaudokite stovų įrenginiui paremti! Stovų aukštis yra reguliuojamas.
- ruošinio atramos plokštes **36**;
- galinę stalo plokštę **34** atraminiams strypams (taip pat naudojami, kai staklės sumontuotos ant stalviršio);
- ruošinio spaustuvą **17**;
- sukimosi stabdiklį **38**.

1. Dėkite stakles ant stovo su kojomis ir pritaisykite atraminius strypus.
2. Tvirtai prisukite ruošinio atramines plokštes **36** prie kreipiamųjų atramų **35**.
3. Dabar ruošinio spaustuvą **17** veikia kaip ilgio stabdiklį.
4. Sumontuokite galines stalo plokštes **34**.
5. Prie galinio strypo pritaisykite sukimo stabdiklį **38**.
6. Sukimo stabdikliu **38** reguliuokite vidutinio ilgio ir ilgų ruošinių ilgį. Jį galima nukreipti į šonus arba nusukti šalin, kai jis nenaudojamas.



Dulkių ištraukimas (A, K pav.)

⚠️ ĮSPĖJIMAS. Pjaudami medieną, prijunkite tam skirtą dulkių ištraukimo įrenginį, atsižvelgdami į atitinkamas nuostatas dėl dulkių taršos.

Prijunkite dulkių surinkimo įrenginį, sukurtą pagal atitinkamas nuostatas. Iš išorės prijungtų sistemų oro srauto greitis turi būti 20 m/s +/- 2 m/s. Oro srauto greitis matuojamas sujungimo vamzdyje, jungties vietoje, kai įrenginys prijungtas, bet neveikia.

PASTABA. Prijungimui prie dulkių ištraukimo prietaiso rekomenduojama naudoti papildomą priedą – DWV9000 užsakumą greitojo montavimo jungtį **43**.

Vadovaukitės savo šalyje galiojančiais įstatymais dėl medžiagų, kurias apdirbsite.

Dulkių siurblys privalo būti pritaikytas apdorojamai medžiagai. Siurbdami sausas dulkes, kurios ypač kenkia sveikatai arba yra cancerogeninės, naudokite specialų dulkių siurblių.

Gabenimas (A, B pav.)

⚠️ ĮSPĖJIMAS! Kad stakles nešti būtų patogų, pagrinde yra dvi išpjos nešti rankomis (32). Niekada nekelkite ir neneskite staklių, paėmę už apsauginių gaubtų.

1. Norėdami vežti stakles, nustatykite nuožambį ir skersinį kampą ties 0° padala.
2. Paspauskite apatinio apsauginio gaubto atlaisvinimo svirtį **2** (A pav.).
3. Nuleiskite pjovimo galvutę žemyn ir paspauskite fiksavimo mygtuką **23** (B pav.).
4. Nustatykite diską į išjungimo padėtį ir paspauskite skersinį stabdiklį **18**.

LIEUVIŲ

TECHNINĖ PRIEŽIŪRA

Šis „DeWALT“ elektrinis įrankis skirtas ilgalaikiam darbui, prireikiant minimalios techninės priežiūros. Įrankis tarnaus kokybiškai ir ilgai, jei jį tinkamai prižiūrsite ir reguliariai valysite.

⚠️ ĮSPĖJIMAS. Norėdami sumažinti susižeidimo pavojų, prieš įrengdami ir nuimdami priedus, prieš reguliuodami arba keisdami nustatymus, arba atlikdami remonto darbus, išjunkite įrenginį ir ištraukite jo kištuką iš elektros lizdo. Svirtinis jungiklis būtina turi būti IŠJUNGIMO padėtyje. Bet koks netyčinis įrankio paleidimas gali sužeisti.

⚠️ ĮSPĖJIMAS. Jeigu pjovimo diskas nusidėvėjęs, pakeiskite jį nauju, aštriu disku.



Tepimas

Šio elektrinio įrankio papildomai tepti nereikia.



Valymas

Prieš naudojimą patikrinkite, ar tinkamai veikia viršutinis apsauginis disko gaubtas, atitraukiamas apatinis apsauginis gaubtas ir dulkių trauktuvo žarna. Patikrinkite, ar skiedros, dulksės arba ruošinio nuopjovos neužkimšo kurio nors apsauginio gaubto arba žarnos.

Jeigu tarp pjovimo disko ir apsauginių gaubtų užstrigtų ruošinio atplaišų, atjunkite prietaisą nuo elektros tinklo ir vadovaukitės nurodymais, pateiktais skyriuje **Pjovimo staklių montavimas**. Pašalinkite užstrigusias dalis ir vėl sumontuokite pjovimo diską.

⚠️ ĮSPĖJIMAS! Kai tik pastebėsite, kad pagrindiniame korpuse arba aplink ventilacijos angas susikaupė purvo ir dulkių, išpūskite juos sausu oru. Atlikdami šį darbą dėvėkite apbruotus akių apsaugas ir respiratorius.

⚠️ ĮSPĖJIMAS! Nemetaliųjų įrankio dalių niekada nevalykite tirpikliais arba kitomis stipriomis cheminėmis medžiagomis. Šie chemikalai gali susilpninti šioms dalims panaudotas plastmasines medžiagas. Naudokite tik muiluotame vandenyje sudrėkintą šluostę. Visuomet saugokite įrankį nuo bet kokių skysčių; niekada napanardinkite jokios šio įrankio dalies į skystį.

⚠️ ĮSPĖJIMAS! Norėdami sumažinti pavojų susižeisti, reguliariai nuvalykite stalviršį.

⚠️ ĮSPĖJIMAS! Norėdami sumažinti pavojų susižeisti, reguliariai valykite dulkių surinkimo sistemą.

Pasirenkami priedai

⚠️ ĮSPĖJIMAS! Kadangi kiti nei „DeWALT“ priedai nebuvo išbandyti su šiuo gaminiu, juos naudoti su šiuo gaminiu gali būti pavojinga. Norėdami sumažinti sužeidimo pavojų, su šiuo gaminiu rekomenduojama naudoti tik „DeWALT“ priedus.

Sukamojo stalo naudojimas (C–E pav.)

Sukamasis stalas **42** leidžia labai lengvai tvarkyti didelius ir ilgus ruošinius (E pav.). Jį galima pritaisyti įrenginio dešinėje arba kairėje pusėje. Naudojant sukamąjį stalą, reikia naudoti ir papildomą, pasirenkamą stovą su kojomis (C pav.).

⚠️ ĮSPĖJIMAS. Sumontuokite sukamąjį stalą pagal instrukciją, pateiktą kartu su stovu su kojomis.

- Pakeiskite trumpus, su stovu su kojomis pateiktus atraminius strypus nereguliais stalo skersiniais, esančiais stalo šone.
- Vadovaukitės su sukamuoju stalu pateikta instrukcija.

Galimų pjovimo diskų asortimentas (rekomenduojami diskai)

Disko tipas	Disko matmenys (skersmuo × vidinė skylė × dantukų sk.)	Naudojimas
DT4310 40 serija	216 × 30 × 24	Universalus, medienos ir plastikų pjautymui ir skersiniam pjovimui
DT4286 40 serija	216 × 30 × 80	TCG naudojimui su aliuminiu
DT4320 60 serija	216 × 30 × 48	ATB tiksliam dirbtinių medžio plokščių ir natūralios medienos pjovimui
DT4350 60 serija	216 × 30 × 60	TCG itin tiksliam dirbtinių medžio plokščių ir natūralios medienos pjovimui

Dėl papildomos informacijos apie tinkamus priedus kreipkitės į savo vietos tiekėją.

Aplinkosauga



Atskiras atliekų surinkimas. Šiuo ženklu pažymėtų gaminių ir akumuliatorių negalima išmesti kartu su kitomis buitinėmis atliekomis.

Gaminuose ir akumuliatoriuose yra medžiagų, kurias galima pakartotinai panaudoti arba perdirbti, mažinant aplinkos taršą ir naujų žaliavų poreikį. Rūšiukite elektros prietaisus ir akumuliatorius, atsižvelgdami į vietos atliekų surinkimo taisykles. Daugiausia informacijos rasite tinklavietėje www.2helpU.com.

ŠĶĒRSZĀĢĒŠANAS LENĶZĀĢIS DWS771, DWS777

Apšveicam!

Jūs esat izvēlēties DeWALT instrumentu. DeWALT ir viens no uzticamākajiem profesionālu elektroinstrumentu lietotāju partneriem, jo tam ir ilggadīga pieredze instrumentu izveidē un inovatorismā.

Tehniskie dati

		DWS771	DWS777
Spriegums	V	230	230
(tikai Apvienotajai Karalistei un Īrijai)	V	230	230/115
Veids		1	1
XPS		Jā	Jā
Ievades jauda	W	1550	1800/1600
Zāģripas diametrs	mm	216	216
Zāģripas iekšējais diametrs	mm	30	30
Maks. zāģripas ātrums	min ⁻¹	2600–5200	6300
Zāģēšanas lenķis (maks. stāvokļi)	pa kreisi un pa labi	50°	50°
Slīpuma lenķis (maks. stāvokļi)	pa kreisi	48°	48°
Kombinētā lenķzāģēšana	slīpā lenķī	45°	45°
	zāģēšanas lenķis	45°	45°
Maks. izmēri			
Šķērszāģēšana 90°	mm	60 × 270	60 × 270
lenķzāģēšana 45°	mm	60 × 190	60 × 190
lenķzāģēšana 48°	mm	60 × 180	60 × 180
slīpums 45°	mm	48 × 270	48 × 270
slīpums 48°	mm	45 × 270	45 × 270
Kopējie gabarīti	mm	460 x 560 x 430	460 x 560 x 430
Svars	kg	15,0	15,0

Trokšņa un vibrāciju kopējie vērtība (trīs asu vektoru summa) saskaņā ar EN61029:

L_{wa} (skaņas spiedienu)	dB(A)	91	93
L_{wv} (skaņas jauda)	dB(A)	102	104
K (akustiskās jaudas nenoteiktība)	dB(A)	3,2	3,9

Vibrāciju emisijas vērtība ah

a_{hv}	m/s ²	2,1	2,1
NeNOTEIKTĪBA K =	m/s ²	1,5	1,5

Šajā informācijas lapā norādītā vibrāciju emisijas vērtība ir izmērīta saskaņā ar standartā pārbaudes metodi, kas norādīta EN61029, un to var izmantot viena instrumenta salīdzināšanai ar citu. Šo vērtību var izmantot, lai iepriekš novērtētu iedarbību.

⚠ BRĪDINĀJUMS! Deklarētā vibrāciju emisijas vērtība attiecas uz instrumenta galveno paredzēto lietošanu. Tomēr, ja instruments tiek izmantots atšķirīgiem pielietojuma veidiem, ar atšķirīgiem piederumiem vai slikti uzturēts, vibrācijas emisija var atšķīrīties. Šādos gadījumos var ievērojami palielināties iedarbības līmenis visā darba laikā. Novērtējot vibrāciju iedarbības līmeni, līdztekus darba režīmam jāņem vērā arī tas laiks, kad instruments ir izslēgts vai darbojas tukšgaitā. Šādos gadījumos var ievērojami samazināties iedarbības līmenis visā darba laikā. Nosakiet arī citus drošības pasākumus, lai aizsargātu operatoru no vibrācijas iedarbības, piemēram, jāveic instrumentu uzturēšanu apkope, jāpūšas, lai rokas būtu siltas, jāorganizē darba gaita.

Drošinātāji

Europa	230 V instrumenti	10 ampēri, elektrotīkls
Apvienotā Karaliste un Īrija	230 V instrumenti	13 ampēri, spraudkontakta
Apvienotā Karaliste un Īrija	115 V instrumenti	16 ampēri, elektrotīkls

PIEZĪME. Šo instrumentu paredzēts pievienot barošanas avotam ar maksimālo pieļaujamo sistēmas pretestību $Z_{max} = 0,28 \text{ Ohm}$ lietotāja elektrobarošanas saskarnes punktā (sadales blokā).

Lietotājam jāraugās, lai šis instruments būtu pievienots tikai tādām barošanas avotam, kas atbilst iepriekš minētajām prasībām. Ja nepieciešams, lietotājs var sazināties ar vietējo elektroapgādes uzņēmumu, lai uzzinātu sistēmas pretestību saskarnes punktā.

Definīcijas: ieteikumi par drošību

Turpmāk redzamajās definīcijās izskaidrota katra signālvārda noietības pakāpe. Lūdzu, izlasiet šo rokasgrāmatu un pievērsiet uzmanību šiem apzīmējumiem.

- ⚠ BĪSTAMI!** Norāda draudošu bīstamu situāciju, kuras rezultātā, ja to nenovērš, var izraisīt **nāvi vai smagus ievainojumus**.
- ⚠ BRĪDINĀJUMS!** Norāda iespējami bīstamu situāciju, ja to nenovērš **var izraisīt nāvi vai smagus ievainojumus**.
- ⚠ UZMANĪBU!** Norāda iespējami bīstamu situāciju, kuras rezultātā, ja to nenovērš, **var izraisīt nelielus vai vidēji smagus ievainojumus**.
- ⚠ IEVĒRĪBA!** Norāda situāciju, kuras rezultātā **negūst ievainojumus**, kura, ja to nenovērš, **var izraisīt īpašuma bojājumu**.
- ⚡** Apzīmē elektriskās strāvas trieciena risku.
- 🔥** Apzīmē ugunsgrēka risku.
- 👉** Apzīmē asas malas.

EK atbilstības deklarācija

Mašīnu direktīva



Šķērszāģēšanas lenķzāģis DWS771, DWS777

DeWALT apliecina, ka izstrādājumi, kas aprakstīti šajā **Tehniskie dati**, atbilst šādiem dokumentiem:

2006/42/EK, EN61029-1:2009 + A11:2010, EN61029-2-9:2012 + A11:2013.

Šie izstrādājumi arī atbilst Direktīvai 2004/108/EK (līdz 19.04.2016.), 2014/30/ES (no 20.04.2016.) un 2011/65/ES. Lai iegūtu sīkāku informāciju, lūdzu, sazinieties ar DeWALT turpmāk minētajā adresē vai skatiet rokasgrāmatas pēdējo vāku.

Persona, kura šeit parakstījusies, atbild par tehnisko datu sagatavošanu un izstrādā šo paziņojumu DeWALT vārdā.

Markus Rompel

Inženierietniskās nodaļas priekšsēdētājs
DeWALT, Richard-Klinger-Straße 11,
D-65510, Idstein, Vācija
26.02.2016.

Drošības norādījumi



BRĪDINĀJUMS! Eksploatējot elektroinstrumentus, vienmēr jāievēro drošības profilakses pasākumi, lai samazinātu ugunsgrēka, elektriskās strāvas trieciena un ievainojuma risku, tostarp:

pirms šī instrumenta ekspluatācijas izlasiet visus norādījumus un saglabāiet tos turpmākām uzzīnām.

SAGLABĀJIET ŠO ROKASGRĀMATU TURPMĀKĀM UZZĪNĀM

Vispārīgi drošības noteikumi

1. **Rūpējieties, lai darba zona būtu tīra.**

Nesakārtotā darba zonā un darbapaldos var gūt ievainojumus.

2. **Nemiet vērā darba zonas vidi.**

Nepakļaujiet instrumentu lietus iedarbībai. Nelietojiet instrumentu mitros vai slapjos apstākļos. Rūpējieties, lai darba zona būtu labi apgaismota (250–300 luks). Nelietojiet instrumentu vietā, kur pastāv ugunsgrēka vai sprādziena risks, t. i., viegli uzliesmojošu šķidrumu vai gāzu tuvumā. Darba zonai jābūt labi vēdināmai.

3. **Aizsardzība pret elektriskās strāvas triecieniem.**

Nepieskarieties izemētām virsmām (piemēram, caurulēm, radiatoriem, plītim un ledusskapjiem). Eksploatējot instrumentu smagos apstākļos (piemēram, lielā mitrumā, kad rodas metāla sasašņi, u. c.), elektrodrošību varētu uzlabot, pievienojot izolējošu pārveidotāju vai ierīci ar (FI) noplūdsturvas aizsargslēdzi.

4. **Neļaujiet tuvumā atrasties nepiederošām personām.**

Neļaujiet nepiederošām personām, īpaši bērniem, aizņemt instrumentu vai pagarinājuma vadu, un neļaujiet viņiem atrasties darba zonā.

5. **Novietojiet glabāšanā instrumentu, kas netiek lietots.**

Kad instruments netiek lietots, tas jāglabā sausā, cieši noslēgtā un bērniem nepieejamā vietā.

6. **Nelietojiet instrumentu ar spēku.**

Ar pareizi izvēlētu instrumentu tā efektivitātes robežās paveiksiet darbu daudz labāk un drošāk.

7. **Lietojiet pareizo instrumentu.**

Neizmantojiet mazus instrumentus darbiem, kam paredzēti lielas noslodzes instrumenti. Nelietojiet instrumentus mērķiem, kam tie nav paredzēti, piemēram, nelietojiet rīpzāģus, lai zāģētu koku zarus vai pagales.

8. **Valkājiet piemērotu apģērbu.**

Nevalkājiet vajīgu apģērbu vai rotaslietas, jo tie var ieķerties kustīgajās detaļās. Strādājot ārā, ieteicams lietot apavus ar neslīdošu zoli. Valkājiet piemērotu galvassegu, lai apsegtu garus matus.

9. **Lietojiet personīgo aizsargaprīkojumu.**

Vienmēr nēsājiet aizsargbrilles. Lietojiet sejas vai putekļu masku, ja darba laikā rodas putekļi vai lidojošas daļiņas. Ja šīs daļiņas varētu būt ļoti karstas, valkājiet arī karstumizturīgu priekšautu. Vienmēr valkājiet ausu aizsargus. Vienmēr valkājiet aizsargķiveri.

10. **Pievienojiet putekļu savākšanas ierīci.**

Ja instrumentam paredzēti pievienot putekļu atsūkņšānas un savākšanas ierīces, obligāti tās pievienojiet un eksploatējiet pareizi.

11. **Lietojiet vadu pareizi.**

Lai vadu atvienotu no kontaktligzdas, to nedrīkst raust. Netuviniet vadu karstumam, eļļai un asām šķautnēm. Instrumentu nedrīkst pārņēst, turot aiz vada.

12. **Nostipriniet apstrādājamo materiālu.**

Lai turētu materiālu, lietojiet spiles vai skrūvspīles, ja iespējams. Tā ir drošāk, nekā turēt ar roku, turklāt abas rokas ir brīvas darbam ar instrumentu.

13. **Nesniedzieties pārāk tālu.**

Vienmēr uzturiet piemērotu stāju un saglabājiet līdzsvaru.

14. **Apkopi instrumentiem veiciet rūpīgi.**

Rūpējieties, lai griežņi būtu asi un tīri, nodrošinot kvalitatīvāku un drošāku darbību. Ievērojiet norādījumus par eļļošanu un piederumu nomainīšanu. Regulāri pārbaudiet instrumentus un to bojājuma gadījumā remontējiet tos pilnvarotā apkopes darbnīcā. Rūpējieties, lai rukturi un slēdži vienmēr būtu sausi, tīri un lai uz tiem nebūtu eļļas un smērvielas.

15. **Atvienojiet instrumentus.**

Ja instrumentu nelietojat, grāsāties veikt apkopi vai mainīt piederumus, piemēram, asmeni, uzgali un griezni, atvienojiet instrumentu no elektrotīkla.

16. **Neņemiet regulēšanas atslēgas un uzgriežņu atslēgas.**

Izveidojiet sev paradumu vienmēr pārbaudīt, vai pirms instrumenta eksploatācijas visas regulēšanas atslēgas un uzgriežņu atslēgas no instrumenta ir noņemtas.

17. **Nepieļaujiet nejausu iedarbināšanu.**

Instrumentu nedrīkst pārņēst, turot pirkstu uz slēdža. Pirms instrumenta pievienošanas elektrotīklam tas obligāti jāizslēdz.

18. **Lietojiet tādu pagarinājuma vadu, kas paredzēts lietošanai ārpus telpām.**

Pirms eksploatācijas pārbaudiet pagarinājuma vadu un, ja tas ir bojāts, nomainiet pret jaunu. Eksploatējot instrumentu ārpus telpām, izmantojiet tikai tādas pagarinājuma vadus, kas paredzēti lietošanai ārpus telpām un ir attiecīgi marķēti.

19. **Saglabājiet modrību.**

Skatieties, ko jūs darāt. Rīkojieties saprātīgi. Nestrādājiet ar instrumentu, ja esat noguris vai atrodaties narkotiku vai alkohola ietekmē.

20. **Pārbaudiet, vai nav bojātu detaļu.**

Pirms eksploatācijas rūpīgi pārbaudiet instrumentu un barošanas vadu, vai tie darbojas pareizi un veic tiem paredzētās funkcijas. Pārbaudiet, vai kustīgās detaļas ir pareizi savienotas un nav iestrēgušas, vai detaļas nav bojātas, kā arī vai nav kāds cits apstāklis, kas varētu ietekmēt tā darbību. Ja ir bojāts aizsargs vai kāda cita detaļa, pilnvarotam apkopes centram jāpārūpējas par pareizu salabošanu vai nomaīņu, ja vien šajā lietošanas rokasgrāmatā nav norādīts citādi. Bojāti slēdži ir jānomaina pilnvarotam apkopes centram.

Instrumentu nedrīkst eksploatēt, ja to ar slēdzi nevar ne ieslēgt, ne izslēgt. Remontu nedrīkst veikt paša spēkiem.

⚠ BRĪDINĀJUMS! Lietojot jebkuru citu piederumu vai papildierīci, kas nav ieteikta šajā lietošanas rokasgrāmatā, vai veicot darbu, kas nav paredzēts šim instrumentam, var rasties ievainojumu risks.

21. **Uzticiet instrumenta apkopi kvalificētam speciālistam.**

Šis elektroinstruments atbilst attiecīgajiem drošības noteikumiem. Remontu drīkst veikt tikai kvalificēti speciālisti, lietojot oriģinālās rezerves daļas, jo operatoram to veikt ir ārkārtīgi bīstami.

Papildu drošības noteikumi leņķzāģiem

- Šis instruments ir aprīkots ar īpaši konfigurētu barošanas vadu, ko drīkst nomainīt tikai ražotājs vai tā pilnvarots servisa pārstāvis.
- Zāģi nedrīkst lietot nekādu citu materiālu zāģēšanai kā tikai to, ko ieteicis ražotājs.
- Šo instrumentu nedrīkst darbināt, ja nav uzstādīti aizsargi vai arī ja tie nedarbojas pareizi vai nav pareizi apkopti.
- Zāģējot slīpā leņķī, svirai jābūt cieši noliksētai.
- Rūpējieties, lai laukums visapkārt instrumenta zonai būtu labā kārtībā, un lai uz tā nebūtu izbrīnīti tādi materiāli kā skaidas un atgriezumi.
- Izvēlieties pareizo asmeni zāģējamam materiālam.
- Izmantojiet pareizi uzasinātas zāģa asmeņus. Ievērojiet maksimālo ātrumu, kas atzīmēts uz zāģa asmens.
- Pirms darba sākšanas pārbaudiet visu bloķēšanas pogu un piestiprināto rukturu ciešumu.
- Ja zāģis ir pievienots elektrobarošanas avotam, nedrīkst tuvināt rokas rīpzāģa zonai.
- Nekādā gadījumā nemēģiniet instrumentu strauji apturēt, iespējot asmeni kādu rīku vai tam līdzīgi. Pretējā gadījumā var būt smagus ievainojumus.
- Pirms piederumu izmantošanas izlasiet lietošanas rokasgrāmatu. Piederumu nepareizas lietošanas gadījumā var izraisīt bojājumus.
- Darbojoties ar zāģa asmeni, jālieto turētājs vai jāvalkā cimdi.
- Pirms lietošanas pārbaudiet, vai zāģa asmens ir uzstādīts pareizi.
- Pārlicinieties, vai asmens griežas pareizajā virzienā.
- Nelietojiet tādus asmeņus, kuru izmērs ir lielāks vai mazāks nekā ieteicams. Pareizo asmens ātrumu skatiet **tehniskajos datos**. Lietojiet tikai šajā rokasgrāmatā norādītos asmeņus, kas atbilst EN847-1.
- Pamēģiniet lietot īpaši veidotus troksni mazinājošus asmeņus.
- Nelietojiet zāģripas, kas izgatavotas no ATRGRĪZĒJIA TĒRAUDA.
- Neizmantojiet salūzušus vai bojātus zāģa asmeņus.
- Nelietojiet abrazīvas vai dimanta rīpas.
- Lietojiet tikai zāģripas, kuru norādītais ātrums nav mazāks par ātrumu, kas norādīts uz zāģa.
- Ar zāģi nedrīkst zāģēt, ja nav uzstādīta iezāģēšanas plātne.
- Vispirms izņemiet asmeni no iezāģējuma materiālā, tikai pēc tam atlaižiet slēdzi.
- Ikreiz pirms darba sākšanas pārbaudiet, vai instruments ir stabilā pozīcijā.

- Ventilatorā nedrīkst iespiest ķīli, lai aizturētu dzinēja ass kustību.
- Nolaizot lejup roksviru, zāga asmens aizsargs automātiski paceļas augšup; nospiežot galviņas bloķētāja atlaišanas sviru **2**, aizsargs nolaizas lejup pāri asmenim.
- Asmens aizsargu nedrīkst pacelt ar roku nevienā citā gadījumā, izņemot, ja zāģis ir izslēgts. Uzstādot vai noņemot zāga asmeni, vai pārbaudot zāģi, aizsargu var pacelt ar roku.
- Regulāri pārbaudiet, vai motora atveres ir tīras un tajās nav skaidu.
- Nomainiet iezāģēšanas plātni, kad tā nolietota.
- Pirms apkopes veikšanas vai asmens nomaiņišanas atvienojiet instrumentu no elektrotīkla.
- Instrumentu nedrīkst tīrīt vai veikt tam apkopi, ja tas joprojām darbojas un tā galviņa nav nekustīgā stāvoklī.
- Ja instruments aprīkots ar gaismas diožu indikatorlampiņām, to nav atļauts nomainīt pret cita veida gaismas diožu indikatorlampiņām. Remonts jāveic tikai ražotājam vai pilnvarotai remonta darbnīcai.
- Zāģējot kokmateriālus, pievienojiet zāģi putekļu savākšanas ierīcei. Vienmēr ņemiet vērā faktoros, kas var ietekmēt putekļu daudzumu, piemēram:
 - zāģējamā materiāla veids (skaidu plāksne izdala vairāk putekļu nekā koksne);
 - zāga asmens asums;
 - pareizi noregulēts zāga asmens;
 - putekļu savācējs ar gaisa plūsmu ne mazāku par 20 m/s.

Putekļu savācējam, kā arī pārsegim, trokšņa slāpētājiem un atsūcējiem jābūt pareizi noregulētiem.

- Lūdzu, ievērojiet, ka trokšņa iedarbību var mazināt šādi faktori:
 - tādu zāga asmeņu lietošana, kas rada mazāku troksni;
 - tikai labi uzasinātu zāga asmeņu lietošana;
- regulāri veiciet instrumenta apkopi;
- nodrošiniet piemērotu telpas vai darbapalda apgaismojumu;
- operatoram jābūt pienācīgi apmācītam instrumenta lietošanā, regulēšanā un ekspluatācijā;
- Starplikām un vārpstas gredzeniem jāatbilst šajā rokasgrāmatā norādītajiem darba mērķiem.
- Ja zāģis darbojas un zāga galviņa neatrodas nekustīgā stāvoklī, no zāģēšanas zonas nedrīkst aizvēkt atgriezumus vai citas apstrādājamā materiāla daļas.
- Nezāģējiet apstrādājamus materiālus, kas īsāki nekā 150 mm.
- Instruments paredzēts šādiem apstrādājamā materiāla maksimālajiem izmēriem, neizmantojot papildu balstu:
 - augstums: 60 mm, platumas: 270 mm, garums: 500 mm;
 - garāki materiāli jāatbalsta ar piemērotu papildu galdū, piemēram, DE7023. Pie tā ir cieši jāpiestiprina apstrādājama materiāls.
- Ja notiek negadījums vai instruments sabojājas, nekavējoties izslēdziet instrumentu un atvienojiet to no elektrotīkla.
- Ziņojiet par bojājumu un uzstādiet instrumentam nepārprotamus brīdinājumus, lai neviens cits to neekspluatētu.
- Ja zāģēšanas laikā zāga asmens nosprīst pārmērīga spiediena spēka dēļ, izslēdziet zāģi un atvienojiet to no elektrotīkla. Atbrīvojiet zāģripu no apstrādājamā materiāla un pārbaudiet, vai tā brīvi griežas. Ieslēdziet instrumentu un sāciet darbu no jauna, bet šoreiz ar mazāku spēku.
- Nedrīkst zāģēt vieglmetālu, jo īpaši magniju.
- Ja vien iespējams, piestipriniet instrumentu darbapaldam, izmantojot 80 mm garas bulskrūves ar 8 mm lielu diametru.

Atlikušie riski

Ekspluatējot zāģus, parasti pastāv arī šādi riski:

- ievainojumi, kas radušies, pieskaroties rotējošām detaļām.
- Lai arī tiek ievēroti attiecīgie drošības norādījumi un tiek uzstādītas drošības ierīces, dažus atlikušos riskus nav iespējams novērst. Tie ir šādi:
 - dzirdes pasliktināšanās;
 - negadījumu risks, ko izraisa rotējošā zāga asmens neredzamās daļas;

- ievainojuma risks, mainot nenosegtu asmeni;
- pirkstu saspiešanas risks, atverot aizsargus;
- kaitējums veselībai, kas rodas, ieelpojot putekļus, kuri rodas, zāģējot koksni, jo īpaši ozolu, dižskābardi un MDF paneļus.

Turpmākie faktori palielina elpošanas traucējumu risku:

- zāģējot koksni, nav pievienots putekļu savācējs;
- putekļu filtrī nav iztīrīti, kā rezultātā notiek nepilnīga putekļu savākšana.

Apzīmējumi uz instrumenta

Uz instrumenta ir attēlotas šādas piktogrammas:



Pirms ekspluatācijas izlasiet lietošanas rokasgrāmatu.



Valkājiet ausu aizsargus.



Valkājiet acu aizsargus.



Pārvietošanai piemērots punkts

Datuma koda novietojums (B. att.)

Datuma kods **57**, kurā norādīts arī ražošanas gads, ir nodrukāts uz korpusa.

Piemērs:

2016 XX XX

Ražošanas gads

Iepakojuma saturs

Iepakojumā ietilpst:

- 1 daļēji salikts instruments
- 2 seškanšu uzgriežņu atslēga 4/6 mm
- 1 216 mm TCT zāga asmens
- 1 materiāla skava
- 1 lietošanas rokasgrāmata
- Pārbaudiet, vai pārvadāšanas laikā nav bojāts instruments, tā detaļas vai piederumi.
- Pirms ekspluatācijas veltiet laiku tam, lai pilnībā izlasītu un izprastu šo rokasgrāmatu.

Apraksts (A., B., G., H. att.)

BRĪDINĀJUMS! Elektroinstrumentu vai tā daļas nedrīkst pārveidot. Tā var rasties bojājumi vai ievainojumi.

- 1 Ieslēgšanas/izslēgšanas slēdzis
- 2 Aizsarga bloķētāja atlaišanas svira
- 3 Pārnesēšanas rokturis
- 4 Fiksēts augšējais aizsargs
- 5 Ārējais atloks
- 6 Asmens bulskrūve
- 7 Apakšējais asmens aizsargs
- 8 Zāga asmens
- 9 Bidāmā ierobežotāja bloķēšanas poga
- 10 Nekustīgs galds
- 11 Iezāģēšanas plātne
- 12 Pagriešanas leņķa roksvira
- 13 Pagriešanas leņķa slēgsvira
- 14 Grozāms galds / pagriešanas leņķa roksvira
- 15 Pagriešanas leņķa skala
- 16 Slidošais norobežotājs
- 17 Materiāla skava
- 18 Šķērsvirziena bloķētājs
- 19 Aizsarga bloķētāja āķis
- 20 Slīpuma nostiprināšanas rokturis
- 21 Slīpuma skala
- 22 Galds montāžas caurumi
- 23 Bloķēšanas poga
- 24 Šķērsvirziena stienis
- 25 Zāga galva
- 26 Sešstūru uzgriežņu atslēgas (G. att.)
- 27 Vada skava
- 28 Vads
- 29 Ātruma regulēšanas ciparrapa (tikai DWS771)
- 30 Slēdzenes atvere
- 31 Pārregulēšanas poga
- 32 Pārnesēšanas rokturis (kreisās un labās puses)
- 33 Iekšējais atloks (H. att.)

LATVIEŠU

34 Putekļu savākšanas sprausla

Papildpiederumi (A., C.–E., K. att.)

35 Galdā gala plāksne

36 Balsta virzošās slīdes

37 Materiāla balsta plāksne

38 Sarnīrsavienojuma aizturis

39 Regulējams pastatnis 760 mm

(maks. augstums)

40 Statīvs

41 Garuma aizturis īsām apstrādājāmām detaļām (lietošanai kopā ar vadslīdēm 35)

42 Rullīšu galds

43 Pagriešanu fiksējams ātrais savienotājs

Paredzētā lietošana

Šis DeWALT šķērszāģēšanas lenķzāģis paredzēts profesionāliem koksnem, koka izstrādājumu un plastmasas zāģēšanas darbiem. Tas precīzi, vienkārši un droši veic šādus zāģēšanas darbus: šķērszāģēšanu, zāģēšanu slīpumā un pagrieztā lenķī.

Šis instruments paredzēts lietošanai ar karbīda stieģrotu uzgali 216 mm nominālām asmens diametram.

NELIETOJIET mitros apstākļos vai viegli uzliesmojošu šķidrumu un gāzu klātbūtnē.

Šis lenķzāģis ir profesionālai lietošanai paredzēts elektroinstruments.

NEĻAUJIET bērniem aizņemt instrumentu. Ja šo instrumentu ekspluatē nepieredzējuši operatori, viņi ir jāuzrauga.

⚠ BRĪDINĀJUMS! Nelietojiet instrumentu mērķiem, kam tas nav paredzēts.

- **Mazi bērni un nespējīgas personas.** Instrumentu nav paredzēts lietot maziem bērniem vai nespējīgām personām bez uzraudzības.
- Šo instrumentu nav paredzēts ekspluatēt personām (tostarp bērniem), kam ir ierobežotas fiziskās, sensorās vai psihiskās spējas vai trūkst pieredzes un zināšanu, ja vien tās neuzrauga persona, kas atbild par viņu drošību. Bērņus nedrīkst atstāt bez uzraudzības ar instrumentu.

Elektronrošība

Elektromotors paredzēts tikai vienam noteiktam spriegumam. Pārbaudiet, vai barošanas avota spriegums atbilst kategorijas plāksnītē norādītajam spriegumam.



Šim instrumentam ir dubulta izolācija atbilstoši EN61029, tāpēc nav jālieto izemēts vads.

Ja ir jānomaina vads, tad šis remonts jāveic tikai pilnvarotam servisa pārstāvim vai kvalificētam elektrīķim.

Obligāti jālieto šādi vadi:

DWS777 / DWS771: H05RN-F, 2 x 1,0 mm²

DWS777 LX / DWS771 LX: H05RR-F, 2 x 1,5 mm²

Barošanas vada kontaktdakšas nomainā (tikai Apvienotajai Karalistei un Īrijai)

Ja ir jāuzstāda jauna barošanas vada kontaktdakša:

- *nekaitīgā veidā atbrīvojieties no nederīgās kontaktdakšas;*
- *pievienojiet brūno vadu pie kontaktdakšas fāzes spailēs;*
- *pievienojiet zilo vadu pie neitrālās spailēs.*

⚠ BRĪDINĀJUMS! Vadus nedrīkst pievienot pie zemējuma spailēs.

Ievērojiet uzstādīšanas norādījumus, kas ietilpst labas kvalitātes kontaktdakšu komplektācijā. Ieteicamais drošinātājs: 13 A.

Barošanas vada kontaktdakšas uzstādīšana 115 V instrumentiem (tikai Apvienotajai Karalistei un Īrijai)

- *Uzstādītajai kontaktdakšai jāatbilst BS EN60309 (BS4343), 16 ampēriem, zemējuma kontakta 4. pozīcijai.*

⚠ BRĪDINĀJUMS! Vada skavai vienmēr jābūt pareizi un cieši piespiņinātai pie vada apvalka.

Pagarinājuma vada lietošana

Ja nepieciešams pagarinājuma vads, lietojiet atzītu vadu, kas ir piemērots šī instrumenta ieejas jaudai (sk. **tehniskos datus**). Minimālais vadītāja izmērs ir 1,5 mm²; maksimālais garums ir 30 m.

Ja lietojat kabeļa spoli, vienmēr notiniet vadu no tā pilnībā nost.

SALIKŠANA

⚠ BRĪDINĀJUMS! *Lai mazinātu ievainojuma risku, pirms piederumu uzstādīšanas un noņemšanas, uzstādījumu regulēšanas vai mainīšanas vai arī remontdarbiem, izslēdziet instrumentu, un atvienojiet to no barošanas avota. Slēdzim jāatrodas IZSLĒGTĀ pozīcijā. Instrumentam nejausi sākot darboties, var gūt ievainojumus.*

Izņemšana no iepakojuma

Motors un aizsargi jau ir samontēti uz pamatnes.

Vada skava (F. att.)

Ievietojiet vada skavā 28 vadu 27. Atstājiet pietiekami garu vada daļu zāģa galviņas brīvgājienam, pēc tam ar skrūvi saskrūvējiet skavu.

Uzstādīšana uz darbagalda (B. att.)

1. Visās četrās kājās ir izveidoti caurumi 22, lai darbgaldā varētu viegli nostiprināt. Ir pieejami divu dažādu lielumu caurumi, lai varētu izmantot dažāda izmēra bultskrūves. Pieskrūvēšanai nav jāizmanto abi dažādie caurumi, izmantojiet tikai vienu no tiem. Ieteicams izmantot 80 mm garas bultskrūves ar 8 mm lielu diametru. Lai zāģis neizkustētos, tas ir cieši jāpieskrūvē. Lai instruments būtu pārvietojams, to var piespiņināt arī pie vismaz 12,5 mm bieza finiera gabala, ko pēc tam var piespiņināt pie instrumenta atbalsta vai pārvietot uz citu vietu un piespiņināt to tur.
2. Piespiņinot šo instrumentu pie finiera gabala, montāžas skrūves nedrīkst būt izvērztas tā apakšdaļā. Finierim jāatrodas līdzīgi uz instrumenta atbalsta. Piespiņinot zāģi darba virsmai, nofiksējiet tikai uz bloķēšanas izcīļņiem, kur atrodas montāžas skrūvēm paredzētie caurumi. Ja nofiksēsiet kādā citā zāģa vietā, tas nedarbosies pareizi.
3. Lai zāģripa neiestrēgtu un darbs būtu precīzs, virsma, kur uzstādīts zāģis, nedrīkst būt grubulajaina vai kā citādi nelīdzena. Ja zāģis šūpojas uz virsmas, palieciet zem vienas no tā kājām plānu materiāla gabaliņu, lai zāģis cieši turētos uz darba virsmas.

Zāģa asmens uzstādīšana (A., G.–I. att.)

⚠ BRĪDINĀJUMS! *Lai mazinātu ievainojuma risku, pirms piederumu uzstādīšanas un noņemšanas, uzstādījumu regulēšanas vai mainīšanas vai arī remontdarbiem, izslēdziet instrumentu, un atvienojiet to no barošanas avota. Slēdzim jāatrodas IZSLĒGTĀ pozīcijā. Instrumentam nejausi sākot darboties, var gūt ievainojumus.*



BRĪDINĀJUMS! Jaunas zāģripas zobi ir ļoti asi un var būt bīstami.

⚠ BRĪDINĀJUMS! *Ievērojiet, ka zāģa asmens jānomaina tikai tādā veidā, kā šeit norādīts. Izmantojiet tikai tādas zāģa asmeņus, kas norādīti tehniskajos datos; kat. Nr.: ieteicams DT4320.*

1. Ievietojiet 6 mm sešstūru uzgriežņu atslēgu 26 pretējā pusē asmens vārpstai un pieturiet to (G. att.).
2. Atskrūvējiet asmens bultskrūvi 6, griežot to pulksteņrādītāju kustības virzienā. Izņemiet asmens bultskrūvi un ārējo atloku 5.
3. Lai paceltu apakšējo aizsargu 7 un noņemtu zāģa asmeni 8, nospiediet apakšējo aizsarga bloķētāja atlaišanas sviru 2.
4. Uz iekšējo atloka 33 izcīļņa uzstādiet jaunu zāģa asmeni tā, lai asmens apakšējās malas būtu vērsti pret ierobežotāju (pretējā virzienā no operatora).
5. No jauna uzstādiet ārējo atloku 5, pareizi savietojot izcīļņus 45 ar dzinēja vārpstu — pa vienam katrā vārpstas pusē.
6. Pievelciet asmens bultskrūvi 6 pretēji pulksteņrādītāju kustības virzienam, ar otu roku pieturot 6 mm sešstūru uzgriežņu atslēgu 26 (I. att.).

REGULĒŠANA

⚠ BRĪDINĀJUMS! *Lai mazinātu ievainojuma risku, pirms piederumu uzstādīšanas un noņemšanas, uzstādījumu regulēšanas vai mainīšanas vai arī remontdarbiem, izslēdziet instrumentu, un atvienojiet to no barošanas avota. Slēdzim jāatrodas IZSLĒGTĀ pozīcijā. Instrumentam nejausi sākot darboties, var gūt ievainojumus.*

Šīs leņķzāģis ir precīzi noregulēts rūpnīcā. Ja transportēšanas, pārvietošanas vai citu iemeslu dēļ nepieciešams no jauna noregulēt, ievērojiet turpmākos norādījumus, lai noregulētu zāģi. Kad tas ir paveikts, šiem regulējumiem jāpaliek precīziem.

Šķērsvirziena stieņu noregulēšana, lai panāktu nemainīgu zāģēšanas dziļumu (A., B., J., L. att.)

Asmenim jākustas nemainīgā zāģēšanas dziļumā visā galda garumā, un tas nedrīkst saskarties ar nekustīgo galdu spraugas aizmugurē vai grozāmās roksviras priekšpusē. Lai to panāktu, šķērsvirziena stieniem jāatrodas precīzi paralēli galdam, kad zāģa galviņa ir nospiesta līdz galam.

1. Nospiediet apakšējā aizsarga bloķētāja atlaišanas sviru **2** (A. att.).
2. Nospiediet galviņu līdz galam uz aizmuguri un izmēriet augstumu no grozāmā galda **14** līdz ārējā atloka apakšpusei **5** (J. att.).
3. Pagriežiet zāģa galviņas šķērsvirziena bloķētāju **18** (B. att.).
4. Turot zāģa galviņu līdz galam nospiestu, velciet to līdz tās gājiena galam.
5. Vēlreiz izmēriet K. attēlā norādīto augstumu. Abiem mērījumiem jābūt identiskiem.
6. Ja nepieciešams noregulēt, rīkojieties šādi (L. att.).
 - a. Atskrūvējiet kronšteina **47** kontruzgriezni **46** zem augšējās putekļu savākšanas sprauslas **37** un pēc vajadzības noregulējiet skrūvi **48**, griežot to tikai nedaudz.
 - b. Pievelciet kontruzgriezni **46**.

⚠ BRĪDINĀJUMS! *Asmens nedrīkst saskarties ar galdu spraugas aizmugurē vai grozāmās roksviras priekšpusē, ja ir uzstādīts 90° vertikālā un 45° slīpuma pozīcija. Instrumentu nedrīkst ieslēgt, kamēr tas nav pārbaudīts!*

Ierobežotāja regulēšana (M. att.)

Atskrūvējiet bidāmā ierobežotāja bloķēšanas pogu **9** pretēji pulksteņrādītāju kustības virzienam. Virziet bidāmo ierobežotāju **16** tādā pozīcijā, kurā tas nesaskarās ar asmeni, pēc tam pieskrūvējiet ierobežotāja bloķēšanas pogu, griežot to pulksteņrādītāju kustības virzienā.

Asmens pārbaude un regulēšana atbilstoši ierobežotājam (B., N., O., Q. att.)

1. Atbrīvojiet pagriešanas leņķa slēgvirsu **13**.
2. Lai atbrīvotu grozāmo galdu / pagriešanas leņķa roksviru **14** uzliediet iekšēji uz pagriešanas leņķa roksviras **12** un saspiediet pagriešanas leņķa slēgvirsu **13**.
3. Groziet pagriešanas leņķa roksviru, līdz slēgvirsa to novieto 0° pagriešanas leņķī.
4. Velciet galviņu leju un ar bloķēšanas pogas **23** palīdzību nofiksējiet to paredzētajā pozīcijā.
5. Jābūt redzamām tikai abām 0° leņķa atzīmēm **49** uz pagriešanas leņķa skalas **15**.
6. Novietojiet stūreni **50** pret ierobežotāja kreiso pusi **16** un zāģripu **8**.

⚠ BRĪDINĀJUMS! *Nepieskarieties ar stūreni zāģripas zobu galiem.*

7. Ja nepieciešams noregulēt, rīkojieties šādi.
 - a. Atskrūvējiet skrūves **51** un virziet skalas / zāģēšanas leņķa roksviras mehānismu uz kreiso vai labo pusi, līdz zāģripa atrodas 90° leņķī pret ierobežotāju, ko nosaka ar stūreņa palīdzību (N. att.).
 - b. No jauna pieskrūvējiet skrūves **51**.

Asmens pārbaude un regulēšana atbilstoši galdam (P.–R. att.)

1. Atbrīvojiet slīpuma nostiprināšanas rokturi **20** (P. att.).
2. Spiediet zāģa galviņu uz labo pusi, lai pārbaudītu, vai tā atrodas pilnībā vertikāli, un pieskrūvējiet slīpuma nostiprināšanas rokturi.
3. Novietojiet uzstādīšanas stūreni **50** uz galda vertikālā pozīcijā pret zāģripu **8** (Q. att.).

⚠ BRĪDINĀJUMS! *Nepieskarieties ar stūreni zāģripas zobu galiem.*

4. Ja nepieciešams noregulēt, rīkojieties šādi.

- a. Atskrūvējiet slīpuma nostiprināšanas rokturi **20** un skrūvējiet ciešāk vai vajīgāk vertikālās pozīcijas regulēšanas aiztura skrūvi **52**, līdz asmens atrodas 90° leņķī pret galdu atbilstoši stūrenim.
- b. Ja slīpuma rādītājs **53** neatrodas pret slīpuma skalas **21**, nulles atzīmi, atskrūvējiet skrūvi **54**, ar ko piestiprināts rādītājs, un virziet rādītāju pēc vajadzības.

Slīpuma leņķa pārbaude un regulēšana (A., P., R. att.)

Ar slīpuma pārregulēšanas pogu var pēc vajadzības iestatīt maks. 45° vai 48° leņķi.

- Pa kreisi = 45°
 - Pa labi = 48°
1. Pārregulēšanas kloķim **55** jāatrodas pozīcijā pa kreisi.
 2. Atskrūvējiet slīpuma nostiprināšanas rokturi **20** un virziet zāģa galviņu līdz galam pa kreisi.
 3. Šī ir 45° slīpuma leņķa pozīcija.
 4. Ja nepieciešams noregulēt, skrūvējiet ciešāk vai vajīgāk aiztura skrūvi **56** pēc vajadzības, līdz rādītājs **53** atrodas pret 45° atzīmi.

⚠ BRĪDINĀJUMS! *Virzīšanas rievas var aizsprostot zāģu skaidas. Izīriet virzīšanas rievas ar stienīti vai zema spiediena gaaisu.*

Pirms ekspluatācijas

BRĪDINĀJUMS!

- Uzstādiēt piemērotu zāģa asmeni. Nedrīkst lietot pārāk nolietotus asmeņus. Maksimālais instrumenta rotācijas ātrums nedrīkst pārsniegt zāģripas rotācijas ātrumu.
- Neizgājiet ļoti mazus materiāla gabaliņus.
- Zāģējot asmenim jākustas brīvi. Nespiediet pārāk spēcīgi.
- Pirms zāģēšanas nogaidiet, līdz motors darbojas ar pilnu jaudu.
- Pārbaudiet visu bloķēšanas kloķu un rokturu ciešumu.
- Nostipriniet apstrādājamo materiālu.
- *Lai arī ar šo zāģi iespējams sazāģēt koksni un krāsaino metālu, šie lietošanas norādījumi attiecas tikai uz koksnes zāģēšanu. Tādi paši nosacījumi attiecas uz citiem materiāliem. Ar šo zāģi nedrīkst zāģēt materiālus no metāla (tērauda un dzelzi) vai mīri! Neizmantojiet abrazīvas ripas!*
- Vienmēr jāizmanto iezāģēšanas plātne. Nedarbiniet instrumentu, ja iezāģēšanas sprauga ir plātņa nekā 10 mm.
- Novietojot apstrādājamo materiālu uz koka gabala, zāģēšanas maks. izmēri palielinās par 300 mm.

EKSPLUATĀCIJA

Lietošanas norādījumi

⚠ BRĪDINĀJUMS! *Vienmēr ievērojiet šos drošības norādījumus un spēkā esošos normatīvos aktus.*

⚠ BRĪDINĀJUMS! *Lai mazinātu ievainojuma risku, pirms piederumu uzstādīšanas un noņemšanas, uzstādījumu regulēšanas vai mainīšanas vai arī remontdarbiem, izslēdziet instrumentu un atvienojiet to no barošanas avota. Slēdzim jāatrodas IZSLĒGTA pozīcijā. Instrumentam nejausi sākot darboties, var gūt ievainojumus.*

Lietotājiem Apvienotajā Karalistē jāiepazīstas ar „1974. gada kokapstrādes darbagaldu noteikumiem” un visiem to turpmākiem grozījumiem.

Instrumentam jābūt novietotam tā, lai galda augstums un stabilitāte atbilstu ergonomikas prasībām. Instrumenta atrašanās vieta jāizraugās tāda, kas operatoram ir labi pārredzama, un kurā viņam ir pietiekami daudz brīvas vietas visapkārt instrumentam, lai varētu netraucēti apstrādāt materiālus.

Lai mazinātu vibrācijas iedarbību, raugieties, lai apkārtējā temperatūra nebūtu pārāk zema, instruments un piederumi būtu labā darba kārtībā un apstrādājamā materiāla izmērs atbilstu instrumenta prasībām.

Ieslēgšana un izslēgšana (A. att.)

Ieslēgšanas/izslēgšanas slēdzi ❶ ir caurums ❸, kas paredzēts slēdzenes ievietošanai tajā, lai instrumentu nobloķētu.

1. Lai iedarbinātu instrumentu, nospiediet ieslēgšanas/izslēgšanas slēdzi ❶.
2. Lai apturētu instrumentu, atļaidiet slēdzi.

XPS™ LED darba gaismu sistēmas lietošana (A., V. att.)

PIEZĪME. Leņķzāģim jābūt pievienotam elektrotīklam.

XPS™ LED darba gaismu sistēma tiek darbināta ar slēdža pogu, kas atrodas uz roktura zem melnas plastmasas sviras. XPS™ LED darba gaismu sistēma darbojas neatkarīgi no leņķzāģa slēdža mēlītes. XPS atteice, neietekmē paredzēto darbību.

Kokmateriāla zāģēšana pa līniju, kas novilkta ar zīmuli

1. Nospiediet melno plastmasas sviru, tad nolaidiet darba rokturi ❸, lai zāģa asmens ❸ atrastos tuvu kokmateriālam. Uz kokmateriāla ir redzama zāģrīpas ēna.
2. Savietojiet zīmula līniju ar asmens ēnas malu. Ja nepieciešams, noregulējiet leņķi vai slīpumu, lai varētu precīzi savietot ar zīmula līniju.

Ātruma regulēšanas ciparrīpa (tikai DWS771)

Ātruma regulēšanas ciparrīpu ❷ var izmantot vēl vairāk nepieciešamā ātruma diapazonu iestatīšanai.

Pagrieziet ātruma regulēšanas ciparrīpu ❷ vēlamajā diapazonā, ko apzīmē ar cipariem (1–5).

- Mikstus materiālus, piemēram, koksnī, zāģējiet ar lielu zāģa ātrumu.
- Cietkoksnī zāģējiet ar mazu zāģa ātrumu.

Ķermeņa un roku novietojums

Leņķzāģa ekspluatācijas laikā pareizi novietojot ķermeni un rokas, zāģēšanas darbu var paveikt vieglāk, daudz precīzāk un drošāk.

BRĪDINĀJUMS!

- Rokas nedrīkst turēt zāģēšanas vietas tuvumā.
- Rokām vienmēr jāatrodas vismaz 150 mm attālumā no asmens.
- Zāģējot, turiet materiālu cieši pie galdā un pret ierobežotāju. Netuviniet rokas, līdz slēdzis nav atlaists un asmens nav pilnībā pārstājis darboties.
- Pirms zāģēšanas vienmēr veiciet pārbaudi (nepievienojot instrumentu elektrotīklam), lai pārbaudītu zāģrīpas ceļu.
- Nesakrustojiet rokas.
- Cieši stāviet uz grīdas un saglabājiet pienācīgu līdzsvaru.
- Pārvietojot zāģa sviras plecu pa kreisi un labi, liecieties tai līdzīgi un stāviet mazliet sāņus no zāģrīpas.

Pamata zāģēšanas darbi

Vertikāla taisna šķērszāģēšana (A., S. att.)

PIEZĪME. Lai panāktu vēlamo zāģēšanas dziļumu, izmantojiet 216 mm diametra zāģrīpas ar 30 mm ass urbumiem.

1. Paceliet zāģa galviņu ❷ līdz tās augstākajai pozīcijai, uzspiežot leju zāģa galviņai ❷ un izvelkot bloķēšanas pogu ❸. Atļaidiet uz leju vērsto spiedienu un ļaujiet zāģa galviņai pacelties līdz tās pilnajam augstumam.
2. Saspieties pagriešanas leņķa slēgsviru ❶, pēc tam pārvietojiet sviru stāvokli 0°.
3. Atbrīvojiet pagriešanas leņķa slēgsviru.
4. Vienmēr nodrošiniet, ka pagriešanas leņķa slēgsvira pirms zāģēšanas ir cieši nostiprināta.
5. Novietojiet apstrādājamo koka materiālu pret bīdāmo norobežotāju ❶ un nodrošiniet to ar materiāla skavu ❷.
6. Lai atbrīvotu galviņu, turiet darba rokturi ❸ un nospiediet galviņas bloķētāja atlaišanas sviru ❷. Lai iedarbinātu motoru, nospiediet slēdža mēlīti ❶. Ieteicams sākt zāģēt ierobežotāja tuvumā.
7. Nospiediet galviņu, lai asmens varētu zāģēt cauri kokmateriālam un iegrimt plastmasas iezāģējuma plātnē ❶.

8. Kad zāģēšana pabeigta, atļaidiet slēdzi un nogaidiet, līdz zāģa asmens ir pilnībā pārstājis darboties, tikai pēc tam paceliet galviņu atpakaļ augšējā nekustīgajā pozīcijā.

BRĪDINĀJUMS!

- Zāģējot dažādu veidu plastmasas profilus, ieteicams ievērot šo secību apgriezta veidā.
- Atļaidiet sviru ❷, apakšējam aizsargam ir uzreiz jāaizveras. Ja tas nenotiek, nogādājiet zāģi pilnvarotam DeWALT pārstāvim.

Slīdzāģēšana (A., B., S. att.)

1. Pagrieziet zāģa galviņas šķērsvirziena bloķētāju ❶, lai atbrīvotu.
2. Piespieties uz leju zāģa galviņu ❷, izvelciet bloķēšanas pogu ❸ un ļaujiet zāģa galviņai pacelties tās augstākajā pozīcijā.
3. Novietojiet apstrādājamo koka materiālu pret bīdāmo norobežotāju ❶ un nodrošiniet to ar materiāla skavu ❷.
4. Pazeminiet zāģa galviņu, pēc tam velciet galviņu līdz tās ceļa pašam beigām.
5. Nospiediet apakšējā aizsarga bloķētāja atlaišanas sviru ❷, lai atbrīvotu aizsargu. Lai iedarbinātu motoru, nospiediet slēdža mēlīti ❶.
6. Lai pārgrieztu apaļkoku, nospiediet uz leju zāģa galviņu līdz galam un bīdīt galviņu atpakaļ, lai pabeigtu zāģējumu.
7. Kad zāģēšana pabeigta, atļaidiet slēdzi un nogaidiet, līdz zāģa asmens ir pilnībā pārstājis darboties, tikai pēc tam paceliet galviņu atpakaļ augšējā nekustīgajā pozīcijā.

BRĪDINĀJUMS!

Pabeidzot slīdzāģēšanas darbu, zāģa galviņa vienmēr jānofiksē aizmugurējā stāvoklī.

Vertikāla šķērszāģēšana pagriezta leņķi (A., T. att.)

1. Saspieties pagriešanas leņķa slēgsviru ❶. Pārvietojiet roksviru pa kreisi vai pa labi līdz nepieciešamajam leņķim.
2. Pagriešanas leņķa slēgsvira automātiski atrod 0°, 15°, 22,5°, 31,62°, 45° un 50° leņķi gan uz kreiso, gan labo pusi. Ja nepieciešams uzstādīt kādā citā leņķī starp šiem leņķiem, cieši turiet galviņu un nofiksējiet, pievelkot pagriešanas leņķa slēgsviru.
3. Pirms zāģēšanas vienmēr cieši nofiksējiet pagriešanas leņķa slēgsviru.
4. Rikožieties tāpat, kā minēts norādēs par vertikāli taisnu šķērszāģēšanu.

BRĪDINĀJUMS!

Leņķi nozāģējot nelielu kokmateriāla gala atgriezumu, novietojiet kokmateriālu tā, lai nozāģējamā atgriezuma daļa atrastos tajā asmens pusē, kurā pret ierobežotāju ir lielākais leņķis:

- zāģējot leņķi pa kreisi, atgriezumam jāatrodas labajā pusē
- zāģējot leņķi pa labi, atgriezumam jāatrodas kreisajā pusē

Slīpā leņķzāģēšana (P., U. att.)

Slīpuma leņķus pa kreisi var iestatīt no 0° līdz 48°. Slīpuma leņķus līdz 45° var zāģēt, ja pagriešanas leņķa roksvira ir iestatīta starp nulles atzīmi un maksimāli 45° pagriešanas leņķa atzīmi uz labo vai kreiso pusi.

1. Atskrūvējiet slīpuma nostiprināšanas rokturi ❷ un iestatiet nepieciešamo slīpumu.
2. Ja nepieciešams, iestatiet pārregulēšanas pogu ❸.
3. Cieši turiet galvu un nepieļaujiet, ka tā nokrīt.
4. Cieši pievelciet slīpuma nostiprināšanas rokturi ❷.
5. Rikožieties tāpat, kā minēts norādēs par vertikāli taisnu šķērszāģēšanu.

Zāģējuma kvalitāte

Kvalitatīvs un vienmērīgs zāģējums atkarīgs no vairākiem faktoriem, piemēram, zāģējamā materiāla. Lai, zāģējot formas un veicot citus precīzus zāģēšanas darbus, apstrādātās malas būtu maksimāli līdzenas, izmantojiet asu asmeni (60 zobu, karbida) un lēnāku, vienmērīgāku zāģēšanas ātrumu.

BRĪDINĀJUMS!

Materiāls zāģēšanas laikā nedrīkst pārbīdīties, tādēļ cieši nostipriniet to. Pirms roksviras pacelšanas nogaidiet, līdz asmens pilnībā pārstāj darboties. Ja apstrādājamā materiāla aizmugurē joprojām atšķēlas mazas koksnis daļiņas, pielīmējiet izolācijas lenti pie materiāla tajā vietā, kur veikšiet zāģējumu. Zāģējiet cauri lentei un pēc darba paveikšanas uzmanīgi noņemiet to nost.

Materiāla nostiprināšana (C., X. att.)

⚠ BRĪDINĀJUMS! Vienmēr jālieto materiāla skava.

Lai panāktu vislabākos rezultātus, izmantojiet šim zāģim paredzēto materiāla skavu **17**.

Skavas uzstādīšana

1. Ievietojiet to atverē aiz ierobežotāja. Skavai **17** jābūt vērstai pret leņķzāģa aizmuguri. Pārbaudiet, vai skavas stienja ierobis ir pilnībā ievietots leņķzāģa pamtnē. Ja ierobis ir redzams, skavu nevar nostiprināt.
2. Pagrieziet skavu par 180° virzienā uz leņķzāģa priekšpusi.
3. Atlaidiet pogu, lai noregulētu skavu uz augšu vai leju, pēc tam ar pogu precīzai regulēšanai cieši nostipriniet apstrādājamo materiālu.

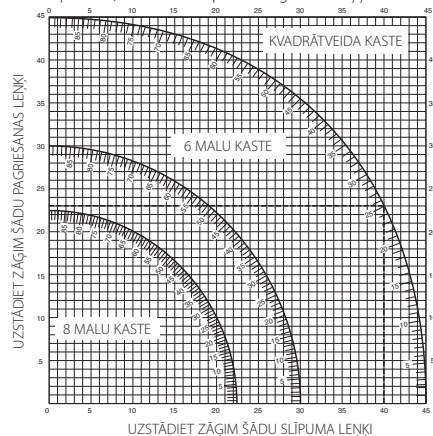
PIEZĪME. Veicot slīpu zāģēšanu, novietojiet skavu pamatnes labajā pusē. PIRMS ZĀĢĒŠANAS VIENMĒR VEICIET PĀRBAUDI (NEPIEVENOJOT INSTRUMENTU ELEKTROTĪKLAM), LAI PĀRBAUDĪTU ZĀĢRIPAS CEĻU. SKAVA NEDRĪKST TRAUČĒT ZĀĢA VAI AIZSARGU KUSTĪBAI.

Kombinētā leņķzāģēšana (W. att.)

Tas ir pagriešanas leņķa un slīpuma apvienojums. Ar šo zāģēšanas paņēmieni izgatavo rāmjus vai slīpu malu kastes, piemēram, līdzīgas W. attēlā redzamajai.

⚠ BRĪDINĀJUMS! Ja ik pēc zāģējuma jāmaina slīpuma leņķis, ikreiz cieši jānošķir slīpuma nostiprināšanas rokturis un pagriešanas leņķa nostiprināšanas poga. Šie ir cieši jānostiprina pēc katras slīpuma vai pagriešanas leņķa izmaiņas reizes.

- Turpmāk redzamā diagramma palīdzēs izvēlēties piemērotu pagriešanas un slīpuma leņķi visbiežākajiem kombinētās slīpzāģēšanas darbiem.
- Diagrammā izvēlieties nepieciešamo leņķi „A” (W. att.) veicamajam darbam un atrodiet šo pašu leņķi uz atbilstošās diagrammas līknes. No šīs vietas virzieties diagrammā uz leju, lai atrastu pareizo slīpo leņķi, un taisni pa kreisi, lai sameklētu pareizo zāģēšanas leņķi.



KASTES ŠĀNU LEŅĶIS (LEŅĶIS „A”)

1. Iestatiet zāģi noteiktajos leņķos un veiciet dažus izmēģinājuma zāģējumus.
2. Tad pamēģiniet salikt sazāģētos gabalus kopā. Piemērs. Lai pagatavotu četru malu kasti ar 25° lieliem ārējiem leņķiem (leņķis „A” (W. att.), skatiet augšējo labo līkni. Uz līknes skalas atrodiet 25° atzīmi. Virzieties pa horizontālo šķērsojošo līniju pa kreisi vai pa labi, lai iegūtu pagriešanas leņķa iestatījumu uz zāģa (23°). Tāpat virzieties pa vertikālo šķērsojošo līniju augšup vai lejup, lai iegūtu slīpuma iestatījumu uz zāģa (40°). Vienmēr izmēģiniet zāģējumus uz dažiem atgriezumu gabaliem, lai pārbaudītu zāģa iestatījumus.

⚠ BRĪDINĀJUMS! Ja pa kreisi vai labi uzstādīs 45° liels pagriešanas leņķis, kombinētās leņķzāģēšanas leņķis nedrīkst pārsniegt 45° slīpuma robežu.

Garu un īsu materiāla gabalu balsts (C., D. att.)

Īsa materiāla zāģēšana

Īsiem materiāliem ieteicams izmantot garuma aizturi **41**, gan zāģējot tos saliktus pa vairākiem kopā, gan zāģējot pa vienam dažādos garumos. Garuma aizturi var uzstādīt tikai kopā ar papildaprīkojuma abām virzošajām slīdēm **35**.

Gara materiāla zāģēšana

⚠ BRĪDINĀJUMS! Lai mazinātu ievainojuma risku, gari materiāli ir jāatbalsta.

C. attēlā norādīta vislabākā konfigurācija garu materiālu zāģēšanai, ja zāģis ir uzstādīts bez atbalstiem un pamatnes (visi piederumi pieejami atsevišķi).

Gan padeves, gan izejas pusē ir jāpievieno šādi piederumi (izņemot statīvu un materiāla skavu):

- statīvs **40** (komplektācijā norādījumi uzstādīšanai);
- vadsliedes (500 vai 1000 mm) **35**;
- virzošo slīžu balsta statīvi **39**; slīžu statīvus nedrīkst izmantot instrumentu atbalstīšanai! slīžu statīvu augstums ir regulējams;
- materiāla balsta plāksnes **36**;
- galda gala plāksne **34** slīžu atbalstīšanai; arī strādājot uz esošā darbagalda;
- materiāla skava **17**;
- šarnīrsavienojuma aizturis **38**.

1. Novietojiet zāģi uz statīva un uzstādiat vadsliedes.
2. Pie vadsliedēm **35** cieši pieskrūvējiet materiāla balsta plāksnes **36**.
3. Materiāla skava **17** tagad darbojas kā garuma aizturis.
4. Uzstādiat galda gala plāksnes **34**.
5. Pie aizmugures slīdes piestipriniet grozāmo aizturi **38**.
6. Ar grozāmā aiztura **38** palīdzību regulējiet vidēji garu un garu materiālu garumu. Kad aizturi nelietojat, to var pārvirzīt sāpus vai aizgriezt prom, lai tas netraucētu.



Putekļu savākšana (A., K. att.)

⚠ BRĪDINĀJUMS! Lai vien iespējams, jāpievieno paredzētā putekļu savākšanas ierīce atbilstoši attiecīgiem noteikumiem par putekļu emisiju.

Pievienojiet paredzēto putekļu savākšanas ierīci, kas atbilst attiecīgiem noteikumiem. Ārēji pievienoto sistēmu gaisa plūsmai jābūt 20 m/s +/- 2 m/s. Gaisa plūsmas ātrums jāizmēra savienojuma caurulē pie savienojuma punkta, kad instruments ir pievienots, bet nedarbojas.

PIEZĪME. DWV9000 ar pagriešanu fiksējams ātrais savienotājs **43** tiek ieteikts kā optimālais piederums, lai pievienotu putekļu savākšanas ierīci. Attiecībā uz apstrādājamiem materiāliem ievērojiet attiecīgos savas valsts noteikumus.

Putekļsūcējam jābūt piemērotam materiālu savākšanai.

Savācot sausus putekļus, kas ir kaitīgi veselībai vai kancerogēni, izmantojiet speciālu putekļsūcēju.

Transportēšana (A., B. att.)

⚠ BRĪDINĀJUMS! Lai ērti transportētu leņķzāģi, pamatnē ir iestrādāti divi ierobis rokas atbalstam (32. Leņķzāģi nedrīkst pacelt vai transportēt, turot aiz aizsargiem).

1. Transportējot zāģi, slīpuma un pagriešanas leņķa iestatījumam jābūt 0°.
2. Nospiediet apakšējā aizsarga bloķētāja atlaišanas sviru **2** (A. att.).
3. Nospiediet galvīnu leju un nospiediet bloķēšanas pogu **23** (B. att.).
4. Novietojiet zāģa asmeni nekustīgā un nospiediet šķērsvirziena bloķētāju **18**.

APKOPE

Šis DeWalt elektroinstruments paredzēts ilglaicīgam darbam ar mazāko iespējamo apkopi. Nepārtraukti nevainojama darbība ir atkarīga no pareizas instrumenta apkopes un regulāras tīrīšanas.

LATVIEŠU

⚠ BRĪDINĀJUMS! *Lai mazinātu ievainojuma risku, pirms piederumu uzstādīšanas un noņemšanas, uzstādījumu regulēšanas vai mainīšanas vai arī remontdarbiem, izslēdziet instrumentu, un atvienojiet to no barošanas avota. Slēdzim jāatrodas IZSLĒGTĀ pozīcijā. Instrumentam nejausi sākot darboties, var gūt ievainojumus.*

⚠ BRĪDINĀJUMS! *Ja zāga asmens ir nodilīis, tas jānomaina pret jaunu un asu asmeni.*



Elļošana

Šis elektroinstruments nav papildus jāelļo.



Tīrīšana

Pirms ekspluatācijas rūpīgi pārbaudiet augšējo aizsargu, apakšējo aizsargu un putekļu izvadatveri, vai tie darbojas pareizi. Raugieties, lai kādu no tiem nenosprostotu skaidas, putekļi vai apstrādājamā materiāla fragmenti.

Ja starp zāga asmeni un aizsargiem iestrēguši apstrādājamā materiāla fragmenti, atvienojiet instrumentu no elektrotīkla un ievērojiet sadaļā **Zāga asmens uzstādīšana** minētos norādījumus. Izīriet iestrēgušo materiālu un no jauna uzstādiet zāga asmeni.

⚠ BRĪDINĀJUMS! *Ar sausu gaisu no galvenā korpusa izpūtiēt netīrumus un putekļus ikreiz, kad pamanāt tos uzkrājamies gaisa atverēs, kā arī visapkārt tām. Veicot šo darbību, valkājiet atzītu acu aizsargaprīkojumu un putekļu masku.*

⚠ BRĪDINĀJUMS! *Instrumenta detaļu tīrīšanai, kas nav no metāla, nedrīkst izmantot šķīdinātājus vai citas asas ķīmiskas vielas. Šīs ķīmikālijas var pavājināt materiālus, kas tiek lietoti šajās detaļās. Lietojiet tikai ziepjūdeni samitrinātā lupatīnā. Nekādā gadījumā nepieļaujiet, lai instrumentā iekļūst šķidrums; instrumentu nedrīkst iegremdēt šķīdumā.*

⚠ BRĪDINĀJUMS! *Lai mazinātu ievainojuma risku, regulāri notīriet galda virsmu.*

⚠ BRĪDINĀJUMS! *Lai mazinātu ievainojuma risku, regulāri izīriet putekļu savācēju.*

Papildpiederumi

⚠ BRĪDINĀJUMS! *Tā kā citi piederumi, kurus DeWALT, nav ieteicis un nepiedāvā, nav pārbaudīti lietošanai ar šo instrumentu, var rasties bīstami apstākļi, ja tos lietojiet. Lai mazinātu ievainojuma risku, šim instrumentam lietojiet tikai DeWALT ieteiktos piederumus.*

Veltņišu galda lietošana (C.–E. att.)

Ar rullīšu galda **42** palīdzību iespējams ļoti viegli apstrādāt lielus un garus kokmateriālus (E. att.). To var piestiprināt gan kreisajā, gan labajā instrumenta pusē. Veltņišu galds jālieto kopā ar atsevišķi nopērkamu statīvu (C. att.).

⚠ BRĪDINĀJUMS! *Samontējiet rullīšu galdu atbilstoši statīva komplektācijā esošajiem norādījumiem.*

- Nomainiet isos atbalsta stieņus, kas atrodas uz statīva, pret dažādu garumu galda virzošajām slīdēm, uzstādot tās vajadzīgajā galda pusē.
- Ievērojiet visus norādījumus, kas iekļauti rullīšu galda komplektācijā.

Pieejamo zāga asmeņu klāsts (ieteicamie asmeņi)

Asmeņu veids	Asmens izmēri (diametrs × iekšējais diametrs × zobu skaits)	Lietošana
DT4310 sērija 40	216 x 30 x 24	Vispāriem zāgēšanas darbiem, koksnes un plastmasas garenzāgēšanai un šķērszāgēšanai
DT4286 sērija 40	216 x 30 x 80	TCG lietošanai ar alumīniju
DT4320 sērija 60	216 x 30 x 48	ATB precīzai zāgēšanai dabīgā koksne un izgatavotos koka priekšmetos
DT4350 sērija 60	216 x 30 x 60	TCG īpaši precīzai zāgēšanai dabīgā koksne un izgatavotos koka priekšmetos

Sīkāku informāciju par attiecīgiem piederumiem jautājiet izplatītājam.

Vides aizsardzība



Dalīta atkritumu savākšana. Izstrādājumus un akumulatorus, kas apzīmēti ar šo simbolu, nedrīkst izmest kopā ar sadzīves atkritumiem.

Izstrādājumi un baterijas satur materiālus, ko var atgūt vai pārstrādāt, samazinot pieprasījumu pēc izejvielām. Lūdzu pārstrādājiet elektrisko izstrādājumus un baterijas saskaņā ar vietējiem noteikumiem. Sīkāka informācija ir pieejama vietnē www.2helpU.com.

КОМБИНИРОВАННАЯ ТОРЦОВОЧНАЯ ПИЛА DWS771, DWS777

Поздравляем!

Вы приобрели инструмент DeWALT. Многолетний опыт, тщательная разработка изделий и инновации делают компанию DeWALT одним из самых надежных партнеров для пользователей профессионального электроинструмента.

Технические характеристики

		DWS771	DWS777
Напряжение	V	230	230
(только Великобритания и Ирландия)	V	230	230/115
Тип		1	1
XPS		Да	Да
Потребляемая мощность	Вт	1550	1800/1600
Диаметр диска	мм	216	216
Отверстие ножовочного полотна	мм	30	30
Макс. скорость вращения диска	мин-1	2600-5200	6300
Скос (макс. положения)	левый и правый	50°	50°
Фаска (макс. положения)	левый	48°	48°
Комбинированное торцевание	скашивание кромок	45°	45°
	торцевание	45°	45°
Функциональные возможности			
Разрез под углом 90°	мм	60 × 270	60 × 270
торцевание 45°	мм	60 × 190	60 × 190
торцевание 48°	мм	60 × 180	60 × 180
скашивание кромок под углом 45°	мм	48 × 270	48 × 270
скашивание кромок под углом 48°	мм	45 × 270	45 × 270
Общий размер	мм	460 × 560 × 430	460 × 560 × 430
Вес	кг	15,0	15,0

Значения шума и вибрации (сумма векторов в трех плоскостях) в соответствии с EN61029:

L_{pa} (акустическое давление)	дБ(А)	91	93
L_{wa} (акустическая мощность)	дБ(А)	102	104
K (погрешность акустической мощности)	дБ(А)	3,2	3,9

Значение эмиссии вибрации Ач

Ач =	м/сек ²	2,1	2,1
Погрешность К =	м/сек ²	1,5	1,5

Значение эмиссии вибрации, указанное в данном справочном листке, было получено в соответствии со стандартным тестом, приведенным в EN61029, и может использоваться для сравнения инструментов. Кроме того, оно может использоваться для предварительной оценки воздействия вибрации.

⚠ ОСТОРОЖНО: Заявленное значение эмиссии относится к основным областям применения инструмента. Однако, если инструмент используется не по основному назначению с различной осанкой или при ненадлежащем уходе, уровень вибрации может измениться. Это может привести к значительному увеличению уровня воздействия вибрации в течение всего рабочего периода.

При расчете приблизительного значения уровня воздействия вибрации также необходимо учитывать время, когда инструмент выключен или то время, когда он работает на холостом ходу. Это может привести к значительному снижению уровня воздействия вибрации в течение всего рабочего периода.

Определите дополнительные меры техники безопасности для защиты оператора от эффектов воздействия вибрации, а именно: следить за состоянием инструмента и осанкой, создание комфортных условий работы, хорошая организация рабочего места.

Предохранители

Европа	230 В инструменты	10 А, сетевые
Великобритания и Ирландия	230 В инструменты	13 А, в штепсельных вилках
Великобритания и Ирландия	115 В инструменты	16 А, сетевые

ПРИМЕЧАНИЕ: Это устройство предназначено для подключения к системе сетевого питания с максимально допустимым сопротивлением системы $Z_{макс}$ в 0,28 Ом в точке интерфейса (коробка питания) источника питания пользователя.

Пользователь должен убедиться в том, что это устройство подключено только к системе питания, что соответствует указанным выше правилам. При необходимости пользователь может обратиться в государственную энергетическую компанию, и узнать сопротивление системы в точке интерфейса.

Обозначения: Правила техники безопасности

Ниже описывается уровень опасности, обозначаемый каждым из предупреждений. Прочитайте руководство и обратите внимание на эти символы.

⚠ ОПАСНО: Обозначает опасную ситуацию, которая неизбежно приведет к смерти или серьезной травме.

⚠ ОСТОРОЖНО: Указывает на потенциально опасную ситуацию, которая в случае несоблюдения соответствующих мер может привести к смерти или серьезной травме.

⚠ ВНИМАНИЕ: Указывает на потенциально опасную ситуацию, которая, если ее не избежать может привести к травме средней или высокой степени тяжести.

ПРИМЕЧАНИЕ: Указывает на практики, использование которых не связано с получением травмы, но если ими пренебречь, может привести к порче имущества.

⚡ Указывает на риск поражения электрическим током.

🔥 Указывает на риск возгорания.

🔪 Указывает на наличие острых кромок.

Декларация о соответствии нормам ЕС

Директива по механическому оборудованию



Комбинированная торцовочная пила DWS771, DWS777

DeWALT заявляет, что продукция, описанная в **Технических характеристиках**, соответствует:

2006/42/EC, EN61029-1:2009 + A11:2010, EN61029-2-9:2012 + A11:2013.

Эти изделия также соответствуют директиве 2004/108/EC (до 19.04.2016), 2014/30/EU (с 20.04.2016) и 2011/65/EU. За дополнительной информацией обращайтесь в компанию DeWALT по адресу, указанному ниже или приведенному на задней стороне обложки руководства.

Нижеподписавший несет ответственность за составление технической документации и составил данную декларацию по поручению компании DeWALT.

Маркус Ромпель
Директор по разработке и производству
DeWALT, Richard-Klinger-Straße 11,
D-65510, Idstein, Германия
26 февраля 2016 г.

Правила техники безопасности



ОСТОРОЖНО! При использовании электрического инструмента всегда следует соблюдать основные меры предосторожности, чтобы снизить риск возникновения пожара, поражения электрическим током и получения травм.

Перед началом работы внимательно прочтите данное руководство и сохраните его.

СОХРАНИТЕ НАСТОЯЩЕЕ РУКОВОДСТВО ДЛЯ ИСПОЛЬЗОВАНИЯ В БУДУЩЕМ.

Общие правила техники безопасности

- 1. Содержите рабочее место в чистоте.**
Загромождение рабочей зоны и верстака может стать причиной несчастного случая.
- 2. Обращайте внимание на условия работы.**
Не подвергайте воздействию дождя. Не используйте инструменты в условиях повышенной влажности. Следите за тем, чтобы рабочее место было хорошо освещено (250-300 Lux). Не используйте инструмент если есть риск возгорания или взрыва, например, поблизости от легковоспламеняющихся жидкостей и газов. Рабочая зона должна хорошо проветриваться.
- 3. Защита от поражения электрическим током.**
Во время работы не прикасайтесь к заземленным предметам (например, трубопроводам, радиаторам отопления, газовым плитам и холодильникам). При использовании инструмента в экстремальных условиях (например, в условиях повышенной влажности, когда разлетается металлическая стружка и т.п.) можно повысить меры электробезопасности установив развязывающий трансформатор или (FI) автоматический выключатель с функцией защиты при утечке на землю.
- 4. Не позволяйте посторонним лицам находиться в рабочей зоне.**
Не позволяйте кому-либо (особенно детям), не участвующему в производственном процессе, касаться инструмента или удлинителя и не допускайте присутствия посторонних лиц в зоне проведения работ.
- 5. Хранение исправного инструмента.**
Когда инструмент не используется, он должен храниться под замком в сухом недоступном для детей месте.
- 6. Избегайте чрезмерной нагрузки инструмента.**
Это позволит сделать работу более производительной и безопасной.
- 7. Используйте специально предназначенный для данного вида работ инструмент.**
Не используйте маломощные инструменты для выполнения работ, которая должна выполняться при помощи более мощных инструментов. Не используйте инструмент для выполнения работ, для которых он не предназначен; например, не используйте циркулярную пилу для обрезки веток деревьев или распиливания бревен.
- 8. Одевайтесь соответствующим образом.**
Не надевайте свободную одежду или украшения, так как они могут попасть в движущиеся части инструмента. При выполнении работ на улице рекомендуется носить обувь с нескользящей подошвой. Если у вас длинные волосы, уберите их под головной убор.
- 9. Пользуйтесь средствами индивидуальной защиты.**
Всегда надевайте защитные очки. При выполнении работ, при которых разлетается пыль или мелкие частицы материала, используйте защитную маску или противопыльную маску. Если эти частицы могут сильно нагреваться, также надевайте термостойкий фартук. Всегда носите средства защиты органов слуха. Всегда носите каску.
- 10. Подсоедините пылеудалющее оборудование.**
При наличии устройств для подключения оборудования для удаления и сбора пыли, необходимо обеспечить правильность их подключения и эксплуатации.
- 11. Берегите кабель от повреждений.**
Никогда не дергайте за шнур, чтобы отключить его от розетки.

Не подвергайте шнур питания воздействию высокой температуры, масла и держите вдали от острых предметов и углов. Никогда не переносите инструмент, держа его за шнур.

- 12. Безопасная работа.**
Используйте, где это возможно, зажимы или тиски для фиксации обрабатываемой детали. Это безопаснее чем держать детали руками и освобождает руки при работе с инструментом.
 - 13. Не пытайтесь дотянуться до слишком уязвимых поверхностей.**
Обувь должна быть удобной, чтобы вы всегда могли сохранять равновесие.
 - 14. Тщательно выполняйте техническое обслуживание инструмента.**
Для более эффективной и безопасной работы держите режущие инструменты остро заточенными и чистыми. Смазку и замену оснастки выполняйте в соответствии с инструкциями. Выполняйте периодические осмотры инструмента и, если будет обнаружено повреждение, сдайте его на ремонт в авторизованный сервисный центр. Все рукоятки и переключатели должны быть сухими и без следов смазки.
 - 15. Отключите инструмент.**
Если инструмент не используется, перед обслуживанием и заменой приспособлений (ножовочные полотна, сверла и режущие диски), отключите инструменты от источника питания.
 - 16. Удалите регулировочные и гаечные ключи.**
Сформируйте привычку визуально контролировать, чтобы с инструмента перед включением были удалены все регулировочные приспособления и ключи.
 - 17. Примите меры для предотвращения случайного включения.**
Не переносите инструмент, держа палец на выключателе. Перед подключением к источнику питания убедитесь, что инструмент выключен.
 - 18. Используйте удлинительный провод, предназначенный для применения вне помещений.**
Перед началом работы проверьте удлинительный кабель на наличие повреждений и замените его при необходимости. При работе инструментом на открытом воздухе всегда используйте шнуры питания, предназначенные для применения вне помещений и имеющие соответствующую маркировку.
 - 19. Будьте внимательны.**
Следите за своими действиями. Будьте благоразумны. Не работайте с инструментом когда вы устали или находитесь под воздействием наркотиков или алкоголя.
 - 20. Проверьте исправность деталей инструмента.**
Перед использованием тщательно проверьте инструмент и шнур питания, чтобы решить, будет ли он работать должным образом и сможет ли выполнить намеченную функцию. Проверьте центровку и качество крепления движущихся деталей, наличие поврежденных деталей, качество монтажа и любые другие условия, которые могут повлиять на работу инструмента. Защитное ограждение или другие поврежденные детали должны быть должным образом отремонтированы или заменены в авторизованном сервисном центре, если в этой инструкции по эксплуатации не указано иное. Замените дефектные выключатели в авторизованном сервисном центре. Не используйте инструмент, если не работает его выключатель. Никогда не пытайтесь выполнять ремонт самостоятельно.
- ⚠ ОСТОРОЖНО!** Применение любых принадлежностей и приспособлений, а также выполнение любых операций помимо тех, которые рекомендованы данным руководством, может привести к травме.
- 21. Ремонт инструмента должен выполняться компетентным персоналом.**
При работе с этим электрическим инструментом должны соблюдаться умственные правила техники безопасности. Ремонт должен проводиться квалифицированным специалистом с использованием оригинальных запасных частей; в противном случае это может представлять серьезную опасность для пользователя.

Дополнительные правила техники безопасности для пил для резки под углом

- Данный инструмент оснащен шнуром питания специальной конструкции, замена которого может производиться только изготовителем или официальным сервисным центром.
- Не используйте пилу для резки других материалов, кроме рекомендованных изготовителем.
- Не используйте станок без установленных защитных ограждений или если ограждение не функционирует или не обслужено должным образом.
- Убедитесь в том, что рычаг надежно зафиксирован при выполнении конусной резки.
- Поддерживайте пол вокруг станка в должной чистоте, не допускайте скапливания обрезков или щепок.
- Правильно подбирайте диск в соответствии с материалом.
- Используйте правильно заточенные пильные диски. Соблюдайте максимальную скорость, указанную на режущем диске.
- Перед началом работы убедитесь в том, что все фиксаторы и держатели надежно закреплены.
- Не держите руки рядом с отрезным диском в то время, когда инструмент подключен к источнику питания.
- Никогда не пытайтесь быстро остановить механизм путем прижатия какого-либо инструмента или другого предмета к отрезному диску; это может привести к несчастному случаю.
- Перед использованием любых принадлежностей просмотрите руководство по эксплуатации. Неправильное использование оснастки может привести к повреждению.
- Используйте держатель или надевайте перчатки при работе с режущим диском.
- Перед использованием пилы, убедитесь в правильности установки режущего диска.
- Убедитесь в том, что диск вращается в правильном направлении.
- Не используйте диски меньшего или большего диаметра по сравнению с рекомендованными. См. размеры дисков в **технических характеристиках**. Используйте только те ножовочные полотна, что указаны в данном руководстве, соответствующие стандарту EN847-1.
- Рекомендуется использовать специальные режущие диски с пониженным уровнем шума.
- Не используйте **ВЫСОКОСКОРОСТНЫЕ СТАЛЬНЫЕ ДИСКИ**.
- Не используйте треснувшие или поврежденные диски.
- Не используйте никакие абразивные или алмазные диски.
- Убедитесь в том, что скорость, указанная на ярлыке диска не превышает скорость, указанную на шильдике пилы.
- Никогда не используйте пилу без пластины для пропила.
- Поднимайте лезвие от пластины для пропила в заготовке перед тем, как выключить инструмент.
- Перед выполнением реза убедитесь в том, что машина устойчива.
- Не заклинивайте никакими предметами крыльчатку вентилятора для удерживания вала двигателя.
- Ограждение диска на вашей пиле автоматически поднимается, когда опускается рама; она опускается над диском при нажатии на спусковой рычаг стопора 2.
- Никогда не поднимайте ограждение диска вручную, предварительно не выключив пилу. Ограждение можно поднять вручную при установке или снятии дисков или при проверке пилы.
- Периодически проверяйте чистоту вентиляционных отверстий двигателя и отсутствие в них щепок.
- Замените пластину для пропила в случае ее износа.
- Перед заменой диска или выполнением технического обслуживания отключите пилу от источника питания.
- Никогда не выполняйте очистку или техническое обслуживание, когда инструмент еще работает, а рама находится в рабочем положении.

- Если станок оборудован светодиодом, никогда не производите его замену на другие типы светодиодов. Ремонт должен выполняться только изготовителем или уполномоченным агентом.
- Подсоединяйте пилу к устройству пылесборника при распиловке древесины. Всегда рассматривайте факторы, влияющие на образование пыли:
 - тип материала, который будет обрабатываться (при распиловке древесно-стружечной плиты образуется больше пыли, чем при распиловке древесины);
 - степень остроты диска;
 - правильная настройка диска.
 - скорость работы пылеудалителя ниже 20 м/с.

Убедитесь, что местная вытяжная вентиляция, так же как вытяжные шкафы, отражатели и желоба, настроены должным образом.

- Учитывайте следующие факторы, влияющие на уровень шума:
 - Используйте только те диски, что разработаны специально для уменьшения уровня шума, который появляется со временем работы;
 - Используйте только хорошо заточенные диски;
- Регулярно выполняйте техническое обслуживание инструмента;
- Обеспечьте достаточное общее или точечное освещение;
- Убедитесь, что оператор получил достаточное обучение по использованию, регулированию и эксплуатации станка;
- Убедитесь в том, что все шайбы и кольца шпинделя соответствуют указанному в инструкции назначению.
- Старайтесь не удалять какие-либо обрезки или другие части заготовки из рабочей области во время работы инструмента, когда пильная рама находится в рабочем положении.
- Никогда не отпиливайте детали, размером менее 150 мм.
- Без дополнительной опоры возможна работа с деталями:
 - Высотой до 60 мм и шириной до 270 мм и длиной до 500 мм
 - Для деталей большего размера необходима опора в виде дополнительного стола, например, DE7023. Всегда надежно зажимайте заготовку.
- В случае аварии или отказа инструмента немедленно выключите его и отключите от сети.
- Сообщите о неисправности и повесьте на инструмент записку, чтобы предупредить окружающих о неисправности.
- Если диск пилы заклинил из-за превышения силы давления во время распила отключите инструмент и отключите его от сети. Снимите обрабатываемую деталь и убедитесь в том, что диск свободно вращается. Включите инструмент и начните снова выполнять распил, не прилагая к инструменту излишней силы.
- Никогда не распиливайте детали из легких сплавов, особенно из магнезия.
- Если того позволяет ситуация, закрепите инструмент на верстаке с помощью болтов диаметром 8 мм и длиной 80 мм.

Остаточные риски

При использовании пилы присутствуют следующие риски:

- повреждения в результате касания вращающихся частей
- Несмотря на соблюдение соответствующих инструкций по технике безопасности и использование предохранительных устройств, некоторые остаточные риски невозможно полностью исключить. Они включают:
 - Ухудшение слуха.
 - Несчастные случаи, происходящие в результате контакта с открытым движущимся диском пилы.
 - Риск получения травмы пальцем при смене диска без защиты.
 - Риск защемления пальцев при снятии защитного кожуха.
 - Ущерб здоровью в результате вдыхания пыли от распила древесины, в особенности, дуба, бука и ДВП.

Следующие факторы увеличивают риск возникновения проблем с дыханием:

- Не установленное устройство для отвода пыли при распиле дерева.
- Недостаточное пылеудаление в результате загрязненных выходных фильтров.

Маркировка на инструменте

На инструменте нанесены следующие обозначения:



Перед началом работы прочтите руководство по эксплуатации.



Используйте защитные наушники.



Используйте защитные очки.



Место для переноски

Местоположение кода даты (рис. В)

Код даты **57**, который также включает год изготовления, напечатан на корпусе.

Пример:

2016 XX XX

Год производства

Комплектация поставки

В комплектацию входит:

- 1 Частично собранный инструмент
- 2 Ключ-шестигранник, 4/6 мм
- 1 Режущий диск 216 мм с твердосплавными напайками (из карбида вольфрама)
- 1 Фиксатор материала
- 1 Руководство по эксплуатации
- Проверьте на наличие повреждений инструмента, его деталей и дополнительных принадлежностей, которые могли возникнуть во время транспортировки.
- Перед эксплуатацией внимательно прочтите данное руководство.

Описание (рис. А, В, G, H)



ОСТОРОЖНО: Никогда не вносите изменения в конструкцию электроинструмента или какой-либо его части. Это может привести к повреждению или травме.

- | | |
|---|--|
| 1 Выключатель | 20 Ручка защелки фаски |
| 2 Рычаг разблокировки защитного ограждения | 21 Шкала фаски |
| 3 Ручка для переноски | 22 Монтажные отверстия для крепления на верстаке |
| 4 Фиксированная верхняя часть ограждения | 23 Блокировочная ручка |
| 5 Наружный фланец | 24 Штанга траверсы |
| 6 Болт крепления диска | 25 Головка пилы |
| 7 Нижнее ограждение диска | 26 Шестигранные ключи (Рис. G) |
| 8 Диск пилы | 27 Кабельный хомут |
| 9 Кнопка фиксатора подвижной направляющей | 28 Кабель |
| 10 Неподвижная плита | 29 Ручка регулятора частоты вращения (только для DWS771) |
| 11 Пластина для пропила | 30 Отверстие для висячего замка |
| 12 Рюкзак для установки угла торцевания | 31 Кнопка разблокировки |
| 13 Защелка скоса | 32 Ручка для перемещения (левая и правая) |
| 14 Поворотный стол / рукоятка для установки угла торцевания | 33 Внутренний фланец (Рис. H) |
| 15 Шкала скоса | 34 Место подсоединения пылесоса |
| 16 Подвижная направляющая | |
| 17 Фиксатор материала | Дополнительные принадлежности (Рис. А, С–Е, К) |
| 18 Фиксатор траверсы | 35 Концевая пластина стола |
| 19 Запорный крюк ограждения | 36 Опорные направляющие |

- | | |
|---|--|
| 37 Пластина поддержки материала | заготовок (используется с направляющими штангами 35) |
| 38 Шарнирный ограничитель | |
| 39 Регулируемая стойка 760 мм (максимальная высота) | 42 Роликовый стол |
| 40 Ножи | 43 Быстроразъемный соединитель с поворотным замком |
| 41 Упор установки длины для коротких | |

Сфера применения

Ваша комбинированная торцовочная пила DeWALT разработана для профессионального использования: распиловки леса, лесоматериалов и пластмасс. Он позволяет легко, точно и безопасно выполнять торцевые распилы, срез кромок и скосов.

Этот инструмент разработан для использования штатных дисков диаметром 216 мм с твердосплавной режущей кромкой.

НЕ используйте этот инструмент в условиях повышенной влажности или поблизости от легковоспламеняющихся жидкостей или газов.

Эти торцово-усовочные пилы являются профессиональными электроинструментами.

НЕ допускайте детей к инструменту. Использование инструмента неопытными пользователями должно происходить под контролем опытного коллеги.

! **ОСТОРОЖНО!** Используйте инструмент только для выполнения работ, для которых он предназначен.

- **Малолетние дети и люди с ограниченными физическими возможностями.** Это устройство не предназначено для использования маленькими детьми или людьми с ограниченными физическими возможностями, если они не находятся под присмотром лица, отвечающего за их безопасность.
- Данный инструмент не предназначен для использования лицами (включая детей) с ограниченными физическими, психическими и умственными возможностями, не имеющими опыта, знаний или навыков работы с ним, если они не находятся под наблюдением лица, ответственного за их безопасность. Никогда не оставляйте детей без присмотра с этим инструментом.

Электрическая безопасность

Электродвигатель рассчитан на работу только при одном напряжении сети. Необходимо обязательно убедиться в том, что напряжение источника питания соответствует указанному на шильдике электроинструмента.



Ваш инструмент имеет двойную изоляцию в соответствии с EN61029. Поэтому не требуется заземления при работе с ним.

При необходимости замены шнура питания, ремонт устройства должен производиться только официальными сервисными агентами или квалифицированными техническими специалистами.

Следует использовать только следующие шнуры питания:

DWS777/DWS771: H05RN-F, 2 x 1,0 мм²

DWS777 LX/DWS771 LX: H05RR-F, 2 x 1,5 мм²

Замена штепсельной вилки (только для Великобритании и Ирландии)

Если нужно установить сетевую вилку:

- Осторожно снимите старую вилку.
- Подсоедините коричневый провод к терминалу фазы в вилке.
- Подсоедините синий провод к нулевому терминалу.



ОСТОРОЖНО: Заземления не требуется.

Соблюдайте инструкции по установке вилок высокого качества. Рекомендованный предохранитель: 13 А.

Установка сетевой вилки на инструментах 115 В (Только для Великобритании и Ирландии)

- Установленная вилка должна соответствовать стандарту BS EN60309 (BS4343), 16 Ампер, и иметь контакт заземления в позиции 4h.

⚠ ОСТОРОЖНО: Всегда следите за тем, чтобы кабельный зажим был правильно и надежно закреплен на оплетке кабеля.

Использование кабеля-удлинителя

При необходимости использования кабеля-удлинителя используйте соответствующий 3-жильный кабель-удлинитель для питания этого инструмента (см. **Технические характеристики**). Минимальное поперечное сечение провода электрического кабеля должно составлять 1,5 мм²; максимальная длина 30 м.

При использовании кабельного барабана всегда полностью разматывайте кабель.

СБОРКА

⚠ ОСТОРОЖНО: Чтобы снизить риск получения травмы, выключите инструмент и отключите его от источника питания перед установкой и удалением дополнительных приспособлений, а также перед регулировочными или ремонтными работами. Убедитесь в том, что спусковой выключатель находится в положении OFF. Случайный запуск может привести к травме.

Распаковка

Двигатель и ограждения уже установлены на станину.

Кабельный хомут (рис. F)

Вставьте кабель **28** в кабельный хомут **27**. Протяните кабель до пильной рамы, затем затяните хомут посредством винта.

Установка на верстаке (рис. B)

- На всех четырех ножках предусмотрены отверстия **22** для монтажа на станине. Под болты разных размеров предназначены отверстия двух разных диаметров. Вы можете использовать любые отверстия; нет необходимости использовать все одновременно. Предполагается, что будут использоваться болты диаметром 8 мм и длиной 80 мм. Во избежание смещения пилы надежно закрепляйте ее. Для удобства, инструмент можно установить на листе фанеры толщиной 12,5 мм или более, который затем крепится на поверхность основания или может быть перенесен в другое место, а затем закреплен.
- При монтаже пилы на листе фанеры проследите за тем, чтобы монтажные болты не выступали снизу. Фанерная панель должна ровно лежать на опоре. Во время крепления пилы к какой-либо рабочей поверхности, ее следует крепить только за выступы, на которых находятся монтажные отверстия. Крепление в любой другой точке помешает нормальной работе пилы.
- Во избежание заклинивания и неточной работы, проследите за тем, чтобы монтажная поверхность была ровной. Если пила качается на поверхности, поместите тонкий кусок материала под основание пилы, так, чтобы пила была плотно закреплена на монтажной поверхности.

Установка ножовочного полотна (Рис. A, G—I)

⚠ ОСТОРОЖНО: Чтобы снизить риск получения травмы, выключите инструмент и отключите его от источника питания перед установкой и удалением дополнительных приспособлений, а также перед регулировочными или ремонтными работами. Убедитесь в том, что спусковой выключатель находится в положении OFF. Случайный запуск может привести к травме.

⚠ ОСТОРОЖНО: Зубья новых дисков очень острые и могут представлять опасность.

⚠ ОСТОРОЖНО: Следите за тем, чтобы диск пилы был установлен так, как описано выше. Используйте только те пильные диски, что указаны в **Технических характеристиках**; № по каталогу: Рекомендуется DT4320.

- Вставьте 6 мм ключ-шестигранник **26** в торец противоположного от режущего диска конца вала и удерживайте его (рис. G).
- Ослабьте болт режущего диска **6**, вращая его по часовой стрелке. Удалите болт режущего диска и внешний фланец **5**.
- Нажмите на рычаг разблокировки нижнего ограждения **2** чтобы поднять нижнее ограждение режущий диск **7** и снимите режущий диск **8**.
- Установите новый режущий диск на выступ внутреннего фланца **33**, удостоверьтесь, что зубья в на нижней кромке режущего диска направлены в сторону направляющей (от оператора).
- Установите на место внешний фланец **5**; убедитесь, что установочные выступы **45** корректно совмещены (по одному с каждой стороны вала электродвигателя).
- Затяните болт режущего диска **6**, поворачивая его против часовой стрелки и удерживая другой рукой 6 мм ключ-шестигранник **26** (рис. I).

НАСТРОЙКА

⚠ ОСТОРОЖНО: Чтобы снизить риск получения травмы, выключите инструмент и отключите его от источника питания перед установкой и удалением дополнительных приспособлений, а также перед регулировочными или ремонтными работами. Убедитесь в том, что спусковой выключатель находится в положении OFF. Случайный запуск может привести к травме.

Ваша торцово-усовочная пила была точно настроена на заводе. Если в результате транспортировки, разгрузки или по другим причинам требуется повторная регулировка, следуйте приведенным ниже указаниям. После того, как это будет сделано, настройки будут точными.

Настройка рычагов траверсы для обеспечения одинаковой глубины резания (Рис. A, B, J, L)

Режущий диск должен проходить по всей длине стола при постоянной высоте пропила, не касаясь при этом неподвижной плиты стола в задней части паза или впереди поворотного рычага. Чтобы достичь этого, рычаги траверсы должны быть параллельны столу, когда головка пилы опущена до упора.

- Нажмите на рычаг разблокировки нижнего ограждения **2** (рис. A).
- Отведите пильную раму до упора в заднее положение и измерьте высоту от поворотного стола **14** до нижней части внешнего фланца **5** (рис. J).
- Поверните фиксатор траверсы пильной рамы **18** (Рис. B).
- Удерживая пильную раму полностью опущенной, протяните головку по всей длине хода.
- Снова измерьте высоту, как показано на рисунке К. Оба значения должны быть идентичными.
- При необходимости регулировки выполните следующие действия (Рис. L):
 - Ослабьте контргайку **46** на кронштейне **47** под верхней насадкой пилеулавливания **37** и выполните регулировку с помощью винта **48**.
 - Затяните контргайку **46**.

⚠ ОСТОРОЖНО: Всегда проверяйте, чтобы режущий диск не касался стола в задней части паза или перед поворотным рычагом в положениях 90° вертикального среза и среза под углом 45°. Не включайте инструмент, не проверив это!

Регулировка ограждения (Рис. M)

Поверните ручку фиксатора подвижной направляющей **9** против часовой стрелки, чтобы ослабить. Переместите подвижную направляющую **16** в такое положение, чтобы режущий диск не касался её, затем затяните ручку фиксатора, повернув её по часовой стрелке.

Проверка и регулировка диска относительно направляющей (Рис. В, N, O, Q)

1. Ослабьте фиксатор угла торцевания **13**.
2. Поместите большой палец на рукоятку для установки угла торцевания **12** и нажмите на фиксатор угла торцевания **13** чтобы освободить поворотный стол/рукоятку для установки угла торцевания **14**.
3. Рукояткой для установки угла скоса, добейтесь положения 0°.
4. Опустите головку и зафиксируйте её в этом положении с помощью фиксатора нижнего положения **23**.
5. Убедитесь, что видимы только две метки 0° **49** на шкале установки угла торцевания **15**.
6. Прижмите угольник **50** к левой стороне **16** направляющей и к диску **8**.

⚠ ОСТОРОЖНО: Не касайтесь зубцов диска угольником.

7. При необходимости регулировки выполните следующие действия:
 - a. Ослабьте винты **51** и переместите поворотный стол вправо или влево, пока режущий диск не займет положение 90° относительно направляющей, измеряя с помощью угольника (Рис. N).
 - b. Снова затяните винты **51**.

Проверка и регулировка диска относительно направляющей (Рис. P–R)

1. Ослабьте рукоятку зажима для реза фанки **20** (Рис. P).
2. Прижмите пильную раму вправо, чтобы убедиться в том, что она расположена полностью вертикально, и затяните рукоятку зажима для скашивания кромок.
3. Поместите угольник **50** на стол, прижав его к диску **8** (Рис. Q).

⚠ ОСТОРОЖНО: Не касайтесь зубцов диска угольником.

4. При необходимости регулировки выполните следующие действия:
 - a. Ослабьте ручку регулятора наклона скоса кромок **20** и поворачивайте стопорный винт регулировки вертикального положения **52** в нужном направлении до тех пор, пока диск не будет установлен под углом 90° к столу в соответствии с измерениями угольника.
 - b. Если указатель угла конусной резки **53** не показывает ноль на шкале угла конусной резки **21**, ослабьте винт **54** крепления указателя и установите указатель в нужное положение.

Проверьте и отрегулируйте угол фанки (Рис. A1, A2, H)

Корректировка наклона позволяет установить максимальный угол наклона на 45° или 48°, как требуется.

- Влево = 45°
 - Вправо = 48°
1. Удостоверьтесь, что ручка корректировки наклона **55** расположена в левом положении.
 2. Ослабьте рукоятку регулятора наклона **20** и сдвиньте пильную головку влево.
 3. Это положение соответствует наклону под углом 45°.
 4. Если требуется регулировка, заворачивайте или выкручивайте установочный винт **56**, по мере необходимости, чтобы указатель **53** был совмещен с меткой 45°.

⚠ ОСТОРОЖНО: Канавки направляющей могут быть забиты опилками. Используйте палочку или сжатый воздух для очистки направляющих.

Подготовка к эксплуатации

⚠ ОСТОРОЖНО:

- Используйте отрезные диски соответствующего типа. Не используйте изношенные диски. Максимальная скорость вращения инструмента не должна превышать скорость вращения отрезного диска.

- Не пытайтесь распиливать очень мелкие детали.
- Не пытайтесь ускорить работу диска. Не прилагайте чрезмерных усилий.
- Перед началом резки дождитесь, пока двигатель наберет полные обороты.
- Убедитесь в том, что все фиксаторы и зажимы надежно закреплены.
- Надёжно крепите заготовку.
- Несмотря на то, что данная пила может использоваться для распиловки древесины и большинства цветных металлов, в этой инструкции по эксплуатации рассматривается распиловка только древесины. Аналогичные указания применимы и для других материалов. Не используйте эту пилу для резки чёрных металлов (чугун и сталь) или камня! Не используйте абразивные диски!
- Всегда используйте пластину для пропила. Не используйте станок, если щель пропила превышает 10 мм.
- При размещении заготовки на куске древесины, длина этого куска должна быть на 300 мм больше заготовки.

ЭКСПЛУАТАЦИЯ

Инструкции по эксплуатации

⚠ ОСТОРОЖНО: Всегда соблюдайте правила техники безопасности и применимые законы.

⚠ ОСТОРОЖНО: Чтобы снизить риск получения травмы, выключите инструмент и отключите его от источника питания перед установкой и удалением дополнительных приспособлений, а также перед регулировочными или ремонтными работами. Убедитесь в том, что спусковой выключатель находится в положении OFF. Случайный запуск может привести к травме.

Пользователи из Великобритании обращают внимание на "закон 1974 года о деревообрабатывающих инструментах" и соответствующим дополнениям к нему.

Убедитесь в том, что инструмент расположен оптимально с точки зрения эргономики, на столе соответствующей высоты и в устойчивом положении. Местоположение инструмента должно быть выбрано так, чтобы у оператора был хороший обзор и вокруг было достаточно места, которое позволило бы удобно работать с обрабатываемой деталью. Чтобы уменьшить эффект вибрации, убедитесь в том, что температура окружающей среды не была слишком низкой, за инструментом и оснасткой был надлежащий уход, а размер обрабатываемой детали соответствовал инструменту.

Включение и выключение (рис. A)

Отверстие **30** в выключателе **1** предназначено для установки замка для блокировки инструмента.

1. Для включения инструмента нажмите выключатель **1**.
2. Чтобы остановить работу инструмента отпустите переключатель.

Эксплуатация системы светодиодной подсветки XPS™ (Рис. A, V)

ПРИМЕЧАНИЕ: Торцовочную пилу необходимо подключить к источнику питания.

Система светодиодного освещения XPS™ включается нажатием кнопки питания, которая расположена на ручке под черным пластмассовым рычагом. Система светодиодного освещения XPS™ работает независимо от куркового переключателя торцовочной пилы. Неисправность XPS не влияет на работоспособность.

Для резки по карандашной отметке на деревянной заготовке:

1. Нажмите на черный пластмассовый рычаг, затем потяните ручку вниз **3**, чтобы переместить режущий диск **8** ближе к деревянной заготовке. На заготовке будет видна тень от режущего диска.

- Совместите карандашную линию к с кромкой тени диска.
Для идеального совмещения с карандашной линией может понадобиться регулировка угла торцевания или скоса кромок.

Ручка регулятора частоты вращения (только для DWS771)

Шкалу регулятора скорости **29** можно использовать для настройки скорости в широких пределах.

Установите диск регулятора частоты вращения **29** на требуемый диапазон, который обозначен числом (1-5).

- Для пиления мягких материалов (например, древесины) используйте высокую скорость.
- Для работы с твёрдыми породами древесины, установите низкую скорость.

Положение тела и рук

Правильное положение вашего тела и рук при работе с усовочной пилой позволит распиливать детали легче, аккуратнее и безопаснее.

⚠ ОСТОРОЖНО:

- Никогда не держите руки возле режущего элемента.
- Не подносите руки к режущему диску ближе, чем на 150 мм.
- Прижимайте заготовку к столу и направляющей во время распиловки. Держите свои руки в этом положении до тех пор, пока не отпустите выключатель и диск полностью не остановится.
- Всегда сначала выполняйте пробные разрезы (при выключенном инструменте), перед тем как делать окончательный разрез, чтобы проверить ход диска.
- Не допускайте перекрещивания рук во время работы с инструментом.
- Твёрдо стойте на ногах, чтобы сохранять надлежащий баланс.
- По мере перемещения рычага пилы вправо или влево, следуйте за ним, держась в стороне от режущего диска.

Основные способы распила

Вертикальный поперечный разрез под прямым углом (Рис. А, S)

ПРИМЕЧАНИЕ: Используйте 216 мм режущие диски с установочными отверстиями на 30 мм, чтобы получить желательную производительность резания.

- Поднимите пильную раму **25** в крайнее верхнее положение, нажав на пильную раму **25** и вытянув блокировочную ручку **23**. Отпустите блокировку, и дайте головке подняться в крайнее верхнее положение.
- Сожмите фиксатор угла торцевания **13**, затем переместите рычаг в положение 0°.
- Отпустите фиксатор угла торцевания.
- Перед началом работы всегда проверяйте надёжность затяжки фиксатора регулировки угла косого среза.
- Поместите деревянную заготовку на подвижную направляющую **16** и зафиксируйте с помощью зажима заготовок **17**.
- Возьмитесь за ручку **3** и нажмите на рычаг **2**, чтобы освободить защитное ограждение. Нажмите переключатель **1** для запуска двигателя. Рекомендуется начинать распил около направляющей.
- Опустите пильную головку, чтобы режущий диск распилит древесину и вошел в прорезь пластмассовой пластины **11**.
- После выполнения распила отпустите выключатель и дождитесь полного останова режущего диска, прежде чем вернуть пильную головку в верхнее исходное положение.

⚠ ОСТОРОЖНО:

- Для некоторых типов пластмассовых профилей желательно выполнить эту последовательность в обратном порядке.

- Нижнее ограждение режущий диска разработано таким образом, чтобы быстро закрыть диск, когда рычаг **2** отпущен. Если он не закрывается, доставьте пилу для обслуживания уполномоченному DeWALT агенту по ремонту.

Выполнение поступательного разреза (Рис. А, В, S)

- Поверните и ослабьте фиксатор траверсы пильной рамы **18**.
- Опустите пильную раму **25**, вытяните блокировочную ручку **23** и подождите, пока пильная рама не поднимается в крайнее верхнее положение.
- Поместите деревянную заготовку на подвижную направляющую **16** и зафиксируйте с помощью зажима заготовок **17**.
- Опустите пильную раму и протяните по всей длине хода.
- Чтобы освободить защитное ограждение, нажмите на рычаг **2**. Нажмите переключатель **1** для запуска двигателя.
- Полностью опустите пильную головку, чтобы режущий диск распилит древесину, затем сместите ее назад, чтобы завершить распил **11**.
- После выполнения распила отпустите выключатель и дождитесь полного останова режущего диска, прежде чем вернуть пильную головку в верхнее исходное положение.

⚠ ОСТОРОЖНО: По окончании выполнения поступательного разреза не забудьте зафиксировать головку пилы в заднем положении.

Вертикальный поперечный разрез под косым углом (Рис. А, T)

- Затяните фиксатор угла торцевания **13**. Сместите рычаг влево или вправо на нужный угол.
- Фиксатор угла торцевания позволяет автоматически устанавливать угол наклона на 0°, 15°, 22,5°, 31,62°, 45° и 50°, как влево, так и вправо. Если необходимо установить какой-либо промежуточный угол, крепко удерживайте пильную головку и зафиксируйте ее, затягивая рукоятку регулировки угла торцевания.
- Всегда проверяйте надёжность затяжки рычага регулировки угла скоса перед началом работы.
- Далее действуйте так же, как для вертикального разреза под прямым углом.

⚠ ОСТОРОЖНО: При резке под углом края деревянной заготовки с небольшим количеством отрезаемого материала, располагайте деревянную заготовку таким образом, чтобы обрезки оказывались на стороне диска, расположенной под большим углом по отношению к направляющей:

- торцевание с левым наклоном, обрезки вправо
- резка под косым углом торцевание с правым наклоном, обрезки влево

Поперечные срезы под углом (Рис. P, U)

Угол резки может быть задан от 0° до 48° влево. Угол до 45° может быть установлен с помощью рукоятки для установки угла торцевания между нулем и, максимум, 45° вправо или влево.

- Ослабьте ручку регулятора наклона **20** и установите нужный угол скоса.
- Установите кнопку разблокировки **31**, если требуется.
- Крепко удерживайте пильную головку, не позволяя ей опускаться.
- Надёжно затяните рукоятку зажима для скашивания кромок **20**.
- Далее действуйте так же, как для вертикального разреза под прямым углом.

Качество отреза

Чистота любого среза зависит от множества факторов, то есть распиливаемого материала. Когда необходимо получить наиболее чистый срез для особо точной работы, необходимо использовать острый (с 60 зубьями с твёрдосплавными наплавками) режущий диск и применять более медленную подачу при резании.

⚠ ОСТОРОЖНО: Убедитесь в том, что материал не смещается во время резки; надежно закрепите деталь на месте. Прежде, чем поднять пильную головку, всегда следите за тем, чтобы диск полностью остановился. Если на задней части разрезаемой заготовки остаются торчать маленькие волокна древесины, наклейте на заготовку клейкую ленту. Режьте в месте с лентой и тщательно удалите ленту, когда распил завершен.

Зажим заготовки (Рис. С, X)

⚠ ОСТОРОЖНО: Всегда используйте зажим для заготовок.

Наилучшие результаты достигаются при использовании зажимов материала **17**, предназначенных для использования с пилой.

Для установки крепления

1. Вставьте его в отверстие с ограждением. Зажим **17** должен быть ориентировано на заднюю часть углоторцовочной пилы. Убедитесь в том, что этот паз полностью вошел в основание на торцово-усовочной пиле. Если паз виден, зажим недостаточно хорошо закреплен.
2. Поверните зажим на 180° в направлении к лицевой стороне торцовочной пилы.
3. Ослабьте кнопку для регулировки крепления вверх или вниз, затем воспользуйтесь кнопкой точной настройки для того, чтобы хорошо закрепить деталь.

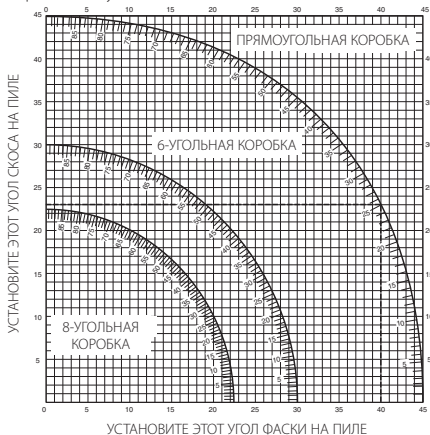
ПРИМЕЧАНИЕ: Установите крепление на правой стороне основания при выполнении косого среза. **ВСЕГДА ВЫПОЛНЯЙТЕ ПРОБНЫЕ ПРОГОНЫ (БЕЗ НАГРУЗКИ) ДО ТОГО, КАК ВЫПОЛНИТЬ РАЗРЕЗ, ЧТОБЫ ПРОВЕРИТЬ ХОД ПИЛЬНОГО ДИСКА. УБЕДИТЕСЬ, ЧТО КРЕПЛЕНИЕ НЕ МЕШАЕТ РАБОТЕ ОГРАЖДЕНИЯ ПИЛЫ.**

Составной скос (Рис. W)

Этот разрез представляет собой комбинацию торцевания и скоса кромок. Этот тип резки используется для изготовления рам или коробок с наклонными сторонами наподобие той, что изображена на рис. W.

⚠ ОСТОРОЖНО: Если угол резки изменяется при каждом новом распиле, убедитесь, что рукоятка и регулировочная ручка зажима для торцевания надежно зажаты. Их необходимо затягивать после выполнения любых изменений угла торцевания или скоса кромок.

- Приведенная ниже диаграмма поможет вам при выборе правильных настроек угла резки фанки и под углом для выполнения стандартной сложной резки под углом.
- Чтобы воспользоваться этой таблицей выберите нужный угол «А» (рис. W) своего проекта и установите этот угол в соответствующую дугу в таблице. С этой точки опуститесь по таблице прямо вниз, чтобы найти нужный угол фанки, и прямо напротив вы найдете правильный угол скоса.



УГОЛ НАКЛОНА СТЕНКИ КОРОБКИ (УГОЛ «А»)

1. Установите на пиле указанные углы и выполните несколько пробных разрезов.
2. Попробуйте совместить отрезанные компоненты.
Пример: Чтобы сделать ящик с 4-сторонами с внешними углами в 25° (угол «А») (рис. W), используйте верхнюю правую дугу. Найдите 25° на шкале дуги. Проведите горизонтальную пересекающую линию к любой стороне для того, чтобы получить значение угла скоса на пиле (23°). Аналогичным образом проведите вертикальную линию сверху или снизу, чтобы получить значения угла фанки на пиле (40°). Всегда пробуйте сделать несколько пробных распилов, чтобы проверить настройки пилы.

⚠ ОСТОРОЖНО: Никогда не превышайте при комбинированной резке с углом торцевания 45° угол наклона в 45° для правого или левого торцевания.

Опора для коротких и длинных заготовок (рис. С, D)

Распиловка коротких заготовок

Желательно использовать упор для установки длины **41** как для распиловки партии коротких заготовок, так и для распиловки отдельных заготовок различной длины. Упор для установки длины может использоваться только вместе с парой дополнительных направляющих штанг **35**.

Распиловка длинных заготовок

⚠ ОСТОРОЖНО: Для снижения риска получения травмы, всегда используйте опору для длинных заготовок.

На рисунке С показана идеальная конфигурация для распиловки длинных заготовок, когда пила используется в незакрепленном состоянии (все изделия доступны по дополнительному заказу).

Эти пункты (кроме ножек и струбицы для зажима заготовки) требуются как со стороны подачи, так и на выходе:

- Ножки **40** (поставляются в комплекте с инструкцией по монтажу).
- Направляющие штанги (500 или 1000 мм) **35**.
- Стойки **39** для опоры направляющих штанг. Не используйте стойки для опоры станка! Высота стоек может регулироваться.
- Пластины поддержки материала **36**.
- Концевая пластина стола **34** поддержки направляющих (также используется при креплении станка на рабочем столе).
- Фиксатор материала **17**.
- Шарнирный ограничитель **38**.

1. Установите пилу на ножки и присоедините направляющие штанги.
2. Надежно закрепите пластины для поддержки заготовки **36** к направляющей штанге **35**.
3. Струбина для зажима заготовок **17** теперь функционирует как упор для установки длины.
4. Установите концевые пластины стола **34**.
5. Установите поворотный стопор **38** на заднюю направляющую.
6. Используйте поворотный стопор **38** для регулировки длины заготовок средних и больших размеров. Он может использоваться в качестве бокового упора или отведен в сторону, если не используется.



Удаление пыли (рис. А, К)

⚠ ОСТОРОЖНО: Всегда, когда это возможно, используйте устройство для удаления пыли, разработанное в соответствии с действующими нормативами по выбросу пыли.

Подключите устройство для сбора пыли, разработанное в соответствии с действующими нормативами. Скорость воздушного потока от подключенных внешних систем должна составлять 20 м/с ±2 м/с. Эта скорость должна измеряться в точке соединения вентиляционного канала с инструментом (в точке соединения), инструмент должен быть подключен, но не должен при этом работать.

ПРИМЕЧАНИЕ: Рекомендуется использовать быстроразъемный соединитель с поворотным замком DWV9000 **43** в качестве дополнительной принадлежности для подключения устройства для сбора пыли.

Соблюдайте законодательство страны при выборе рабочих материалов. Пылесос должен подходить для материалов, над которыми выполняется работа.

Сбор сухой пыли может быть особенно вредным для здоровья и иметь канцерогенное действие, необходимо использовать специальный пылесос.

Транспортировка (рис. А, В)

⚠ ОСТОРОЖНО: Для более удобного перемещения, в основании торцовочной пилы предусмотрены две выемки для захвата руками (32). Никогда не используйте ограждения для подъема или переноски торцовочной пилы.

1. Чтобы транспортировать пилу, установите регуляторы положения наклона и угла торцовки в положение 0°.
2. Нажмите на рычаг разблокировки нижнего ограждения **2** (рис. А).
3. Опустите пыльную головку и нажмите кнопку блокировки в нижнем положении **23** (рис. В).
4. Переместите режущий диск в исходное положение и нажмите фиксатор траверсы **18**.

ТЕХНИЧЕСКОЕ ОБСЛУЖИВАНИЕ

Электроинструмент DeWALT имеет длительный срок эксплуатации и требует минимальных затрат на техобслуживание. Для длительной безотказной работы необходимо обеспечить правильный уход за инструментом и его регулярную очистку.

⚠ ОСТОРОЖНО: Чтобы снизить риск получения травмы, выключите инструмент и отключите его от источника питания перед установкой и удалением дополнительных приспособлений, а также перед регулировочными или ремонтными работами. Убедитесь в том, что спусковой выключатель находится в положении OFF. Случайный запуск может привести к травме.

⚠ ОСТОРОЖНО: Если режущий диск изношен, замените его.



Смазка

Вашему инструменту не требуется дополнительная смазка.



Чистка

Перед использованием тщательно проверьте верхнее ограждение, подвижное нижнее ограждение диска, а также трубку пылеудаления, чтобы убедиться в том, что все работает нормально. Следите за тем, чтобы стружка, пыль или частицы обрабатываемых деталей не привели к блокировке любой функции.

Если частицы обрабатываемой детали зажаты между ножовочным полотном и ограждением, отключите инструмент от сети и следуйте инструкциям, изложенным в разделе **Установка ножовочного полотна**. Удалите застрявшие частицы и соберите заново ножовочное полотно.

⚠ ОСТОРОЖНО: Удаляйте загрязнения и пыль с корпуса инструмента, продувая его сухим воздухом, поскольку грязь собирается внутри корпуса и вокруг вентиляционных отверстий. Надевайте защитные наушники и противопылевую маску при выполнении этих работ.

⚠ ОСТОРОЖНО: Никогда не пользуйтесь растворителями или другими сильнодействующими химическими веществами для чистки неметаллических частей инструмента. Эти химикаты могут повредить структуру материала, используемого для производства таких деталей. Используйте ткань, смоченную в мягком мыльном растворе. Не допускайте попадания жидкости внутрь инструмента; никогда не погружайте никакие из деталей инструмента в жидкость.

⚠ ОСТОРОЖНО: Чтобы снизить риск получения травмы, регулярно очищайте верхнюю часть стола.

⚠ ОСТОРОЖНО: Чтобы снизить риск получения травмы, регулярно очищайте систему для сбора пыли.

Дополнительные принадлежности

⚠ ОСТОРОЖНО: В связи с тем, что дополнительные приспособления других производителей, кроме DeWALT, не проходили проверку на совместимость с данным изделием, их использование может представлять опасность. Во избежание травм следует использовать для данного инструмента только дополнительные приспособления, рекомендованные DeWALT.

Использование роликового стола (Рис. С–Е)

Роликовый стол **42** значительно облегчает обработку больших и длинных деревянных заготовок (Рис. Е). Он может быть присоединен как с левой, так и с правой стороны станка. Роликовый стол требует использования дополнительных ножек для опоры (рис. С).

⚠ ОСТОРОЖНО: Сборка роликового стола должна выполняться в соответствии с предоставляемой при поставке ножек инструкцией.

- Замените короткие опорные стержни, которые поставляются с ножками, на направляющие от стола, если должен использоваться стол.
- Соблюдайте все инструкции, которые были предоставлены с роликовым столом.

Размеры доступных режущих дисков (рекомендованные режущие диск)

Тип режущего диска	Размеры диска (диаметр × отверстие × кол-во зубьев)	Применение
DT4310 серии 40	216 × 30 × 24	Для общего применения, продольной резки и торцевых распилов дерева и пластмассы
DT4286 серии 40	216 × 30 × 80	TSG – для распиловки алюминия
DT4320 серии 60	216 × 30 × 48	ATB – для распиловки мелких деталей из искусственного и натурального дерева
DT4350 серии 60	216 × 30 × 60	TSG – для распиловки очень мелких деталей из искусственного и натурального дерева

Проконсультируйтесь со своим продавцом для получения дополнительной информации.

Защита окружающей среды



Отдельная утилизация. Изделия и аккумуляторные батареи с данным символом на маркировке запрещается утилизировать с обычными бытовыми отходами.

Изделия и аккумуляторные батареи содержат материалы, которые могут быть извлечены или переработаны, снижая потребность в исходном сырье. Пожалуйста, утилизируйте электрические изделия и аккумуляторные батареи согласно местным нормам. Дополнительная информация доступна по адресу www.2helpU.com.

EST	Tallmac Tehnika OÜ Liimi 4/2 10621 Tallinn	(+372) 6563683 remont@tallmac.ee www.tallmac.ee
	Tallmac Tehnika OÜ Riia 130 B/1 TARTU 50411	(+372) 6668510 tartu@tallmac.ee www.tallmac.ee
	Stokker AS Peterburi tee 44 11415 Tallinn	(+372) 6201111 stokker@stokker.com www.stokker.com
LV	LIC GOTUS SIA Ulbrokas Str. 1021 Riga	(+371) 67556949 info@licgotus.lv www.licgotus.lv
	Stokker SIA Krasta iela 42 LV1003 Riga	(+371) 27354354 krasta.riga@stokker.com www.stokker.com
	Visico Fastening Systems SIA Mazā Rāmavas iela 2 1076 Valdauci, Riga	(+371) 67 452 453 (+371) 67 452 454 info@visico.eu www.visico.eu
LT	ELREMTA MASTERMANN UAB NAGLIO STR 4C 52367 Kaunas	(+370) 69840004 servisas@elmast.lt www.elremta.lt
	Stokker UAB Islandijos pl.5 LT-49179 Kaunas	(+370) 650 05730 kaunas@stokker.com www.stokker.com

Rohkem infot lähima hoolduspartneri kohta leiate siit:
www.2helpu.com

Informāciju par tuvāko servisa pārstāvi skatiet tīmekļa vietnē:
www.2helpu.com

Informāciju apie artimiausias remonto dirbtuves rasite tinklalapyje:
www.2helpu.com

LIETUVIŲ



Garantija

DeWALT užtikrina, kad gaminio, kuris pristatomas vartotojiui, medžiagos ir (arba) jo surinkimas yra kokybiškas. Garantija yra priedas prie privačių vartotojų leisti ir jų nekeičia. Garantija galioja visose Europos Bendrijos valstybėse narėse ir Europos laisvosios prekybos zonoje.

Jei DeWALT gaminys sulūžta dėl nekokybiškų medžiagų ir (arba) surinkimo, arba, jei jis neatitinka techninių reikalavimų, 12 mėnesių laikotarpiu nuo jo įsigijimo DeWALT sutaisys arba pakeis gaminį.

Garantija netaikoma, jei gedimas atsiranda dėl:

- normalaus susidėvėjimo;
- netinkamo įrankio eksploatavimo ar techninės priežiūros;
- jei įrankis buvo perkrautas;
- jei gaminys sugedo dėl neįprastų dalelių, medžiagų ar nelaimingo atsitikimo;
- netinkamo montavimo.

Garantija netaikoma, jei gaminį remonto arba išmontavo DeWALT neįgalotias technikas.

Garantijai pasinaudoti gaminį, užpildytą garantinę kortelę ir pirkimo įrodymą (čekį) reikia pristatyti pardavėjui arba tiesiogiai įgaliojoms remonto dirbtuvėms ne vėliau kaip per du mėnesius nuo gedimo nustatymo.

Informaciją apie artimiausias DeWALT remonto dirbtuves rasite tinklalapyje www.2helplu.com.

Garantinis talonas:

Įrankio modelis/katalogo numeris
Serijinis numeris/datos kodas
Vartotojas
Pardavėjas
Data

EESTI KEEL



Garantii

DeWALT garanteerib, et toode on klientile rannimisel vaba materjalil ja/või koostamise vigadest. Garantii lisandub era-klientide seadustikale õigustele ning ei mõjuta neid. Garantii kehtib kõigi Euroopa Ühenduse liikmesriikide territooriumil ja Euroopa vabakaubanduspiirkonnas.

Kui 12 kuu jooksul osmisest esineb mõnel DeWALT tootel rike materjali ja/või koostamise vea tõttu või see on spetsifikatsiooni suhtes defektne, parandab või vahetab DeWALT toote klienti jaoks minimaalse vaevaga.

Garantii ei kehti, kui vea põhjuseks on:

- Normaalse kulumine
- Tõrviista väärkohtlemine või halb hooldamine
- Mootori ülekoormamine
- Kui toodet on kahjustanud võõrosakesed, materjal või õnnetus
- Vale tötepinge

Garantii ei kehti, kui toodet on remontitud või demonteeritud DeWALT valituseta isik.

Garantii kasutamiseks tuleb toode, täidetud garantiikaart ja ostuõend (t ekk) viia müüjale või otse volitatud teenindajale hiljemalt kaks kuud peale vea avastamist.

Teavet lähima DeWALT teenindaja kohta leiata veebisaidilt: www.2helplu.com.

Garantiitaolng:

Tõrviista mudel/katalozi number
Seerianumber/Kuupäeva kood
Klient
Müüja
Kuupäev

DEWALT®

РУССКИЙ ЯЗЫК

Гарантия

DEWALT гарантирует, что данное изделие в момент поставки потребителю не содержит каких-либо дефектов материалов или сборки. Данная гарантия дополняет законные права частного потребителя и не затрагивает их каким-либо образом. Настоящая гарантия действует на территориях стран-членов Европейского Союза и в Европейской зоне свободной торговли.

Если в течение 12 месяцев с даты приобретения произошла поломка изделия DEWALT из-за некачественных материалов и/или сборки, либо изделие является дефектным в соответствии с техническими требованиями, то DEWALT отремонтирует или заменит изделие с минимальным беспокойством для потребителя.

Гарантия не действительна, если поломка произошла вследствие:

- Нормального износа
- Неправильного использования или плохого обслуживания
- Перегрузки двигателя
- Если изделие повреждено посторонними частями, материалом или вследствие аварии
- Использование ненадлежащего источника питания

Гарантия не действительна, если изделие подвергалось ремонту или разборке лицом, не уполномоченным DEWALT.

Для того, чтобы воспользоваться гарантией необходимо предоставить: изделие, заголовленную гарантийную карту и доказательство покупки (приемки) дилеру или непосредственно уполномоченному агенту по обслуживанию не позднее двух месяцев с момента обнаружения поломки.

Информацию о ближайшем агенте по обслуживанию DEWALT можно найти на странице в Интернете: www.2helpu.com.

Гарантийный талон:

Модель инструмента / Номер по каталогу
Серийный номер / Код даты
Потребитель
Дилер
Дата

DEWALT®

LATVIEŠU

Garantija

DEWALT garantē, ka produktam, to piegādājot Klientam, nav materiālu un/vai montāžas defektu. Garantija ir papildus priekš Klients juridiskajam tīrslabam un tās neietekmē. Garantija ir spēkā visās Eiropas Kopienas dalībvalstīs un Eiropas Brīvās tirdzniecības zonā.

Jā DEWALT produkts salīdzinā materiālu un/vai montāžas trūkumu dēļ vai ja tam ir trūkumi, saskaņā ar tehnisko specifikāciju, DEWALT 12 mēnešu laikā no pirkšanas datuma veiks remontu vai produkta nomaiņu, cenšoties Klientam radīt iespējami mazāk grūtību.

Garantija nav spēkā, ja bojājums ir radies šādu iemeslu dēļ:

- Normāls nolietums
- Iepriec nepareiza lietošana vai sliktā uzturēšana
- Ja motors darbināts ar pārslogu
- Ja produkta bojājumi radušies ārējiem iemesliem, cits materiāls vai tas bojāts ārējās rezultātā
- Nepareiza strāvas padeve

Garantija nav spēkā, ja produktam remontu vai apkopi veikusi persona, kam šādam nolikam nav DEWALT atļaujas.

Lai izmantotu garantijas tiesības, produktā ar atzīmētu garantijas talonu un rīcījuma apliecinājumu (čeku) ir jānodrīkst rādītājiem vai tieši rīcīgajam arkorpus rādītājiem valākais divus mēnešus pēc trūkuma konstatēšanas.

Informāciju par tuvāko DEWALT servisa pārstāvi meklējiet mājas lapā: www.2helpu.com.

Garantijas talons:

Ieģīes modeļs/Katāloga numurs
Seriāls numurs/Datuma kods
Klients
Pārdevējs
Datums