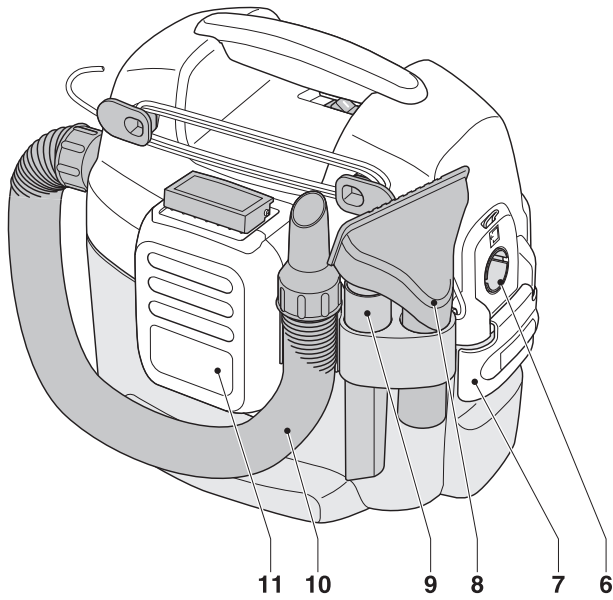
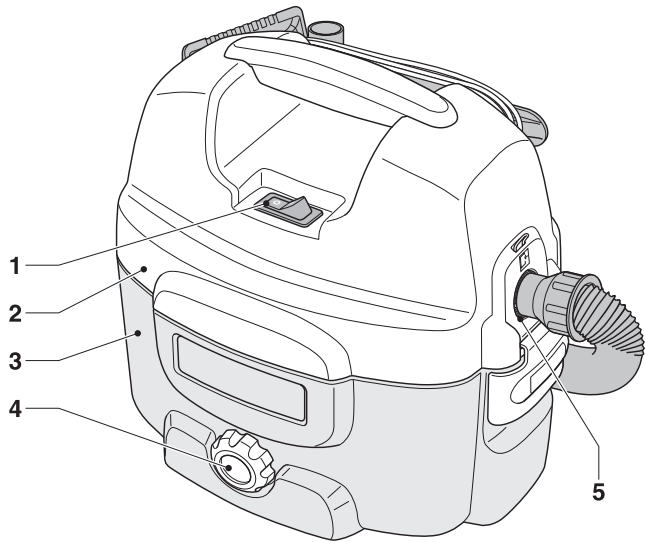

DEWALT®

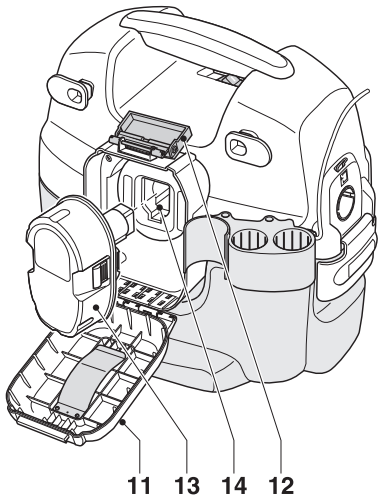
502333-08 H

Fordítás az eredeti kezelési utasítás alapján készült

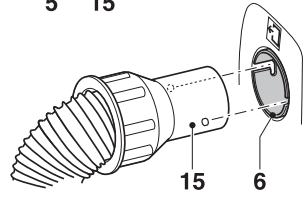
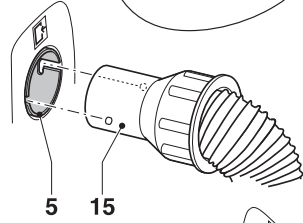
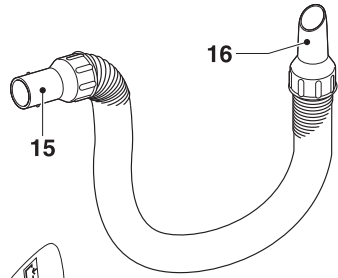
DC500



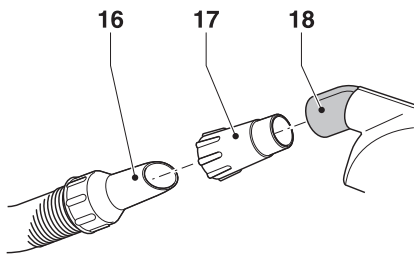
A



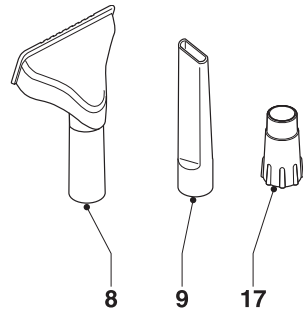
B



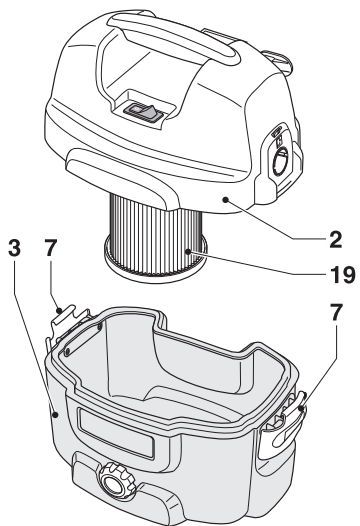
C



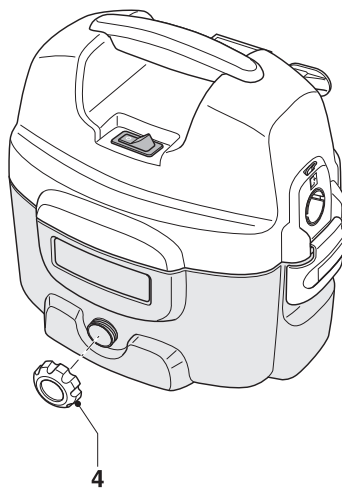
D



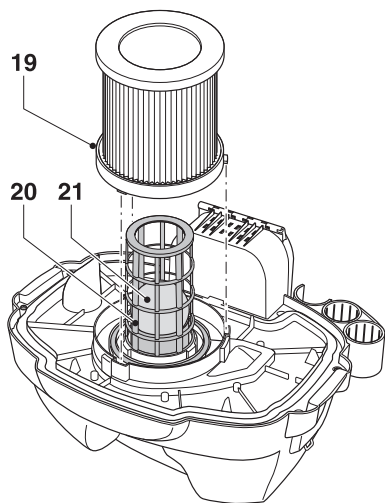
E



F



G



H

Szívből gratulálunk

Önök, hogy a nagy tradíciójú DEWALT cég gyártmánya mellett döntött. Nagyszámú teszt által értékelt, kiforrott minőségű termékeket kínálunk a szakembereknek. Hosszú évek tapasztalatával és folyamatos fejlesztéssel a DEWALT megbízható partner minden professzionális felhasználónak.

Műszaki adatok

Típus:	DC500
Áramforrás	Váltóáram/ egyenáram
Hálózati feszültség (V_{AC})	230
Akkufeszültség (V_{DC})	12/14,4/18
Névleges teljesítmény (W)	300
Portartály úrtartalma (l)	7,5
Maximális légáram (l/min^1)	15,9
Szívócsonk átmérő (mm)	32
Érintésvédelmi osztály	IPx4
Tömeg (kg)	4,6

A hálózati biztosító értéke legalább 10 A.

E vásárlói tájékoztatóban alkalmazott szimbólumok jelentése a következő:



Figyelem! Sérülésveszély, életveszély vagy az elektromos szerszám károsodása a kezelési utasítás be nem tartásából következően.



Elektromos feszültség

Velejő tartozékok

A csomagolás tartalma:

- 1 Porszívó
- 1 Szívócső
- 1 Széles szívófej
- 1 Résszívó
- 1 Poszívó adapter
- 1 Vásárlói tájékoztató

- A gép üzembehelyezése előtt olvassa át alaposan a vásárlói tájékoztatót.

A Gép leírása (A ábra)

Az Ön DC500 porszívója hálózatról és akkumulátorról is üzemeltethető, száraz és nedves anyagok felszívására, iparszerű

használatra lett kifejlesztve. A készüléket fűvő üzemmódban is lehet használni, a munkaterületen levő szennyeződés eltávolítására, és nedves felületek szárítására. A gép hálózati és akkus üzemben is használható zárt térben éppúgy, mint szabadban.

Akkus üzemben a készülék kizárólag NiCd és NiMH 12-118 V-os DEWALT akkumulátorokkal működtethető.

1. Be-Ki kapcsoló
2. Szívófej
3. Tartály
4. Leeresztő dugó
5. Szívónyílás
6. Fűvőnyílás
7. Tolóretesz (rigli)
8. Széles szívófej
9. Résszívófej
10. Szívócső
11. Akkutartó fedél

Elektromos biztonság

A gép csak egyfázisú, 230 V-os váltóáramra csatlakoztatható. Használatba vétel előtt győződjön meg arról, hogy a hálózati feszültség megfelele a gép adattábláján feltüntetettnek!



Az Ön elektromos szerszáma az EN 60335 szerint kettős szigetelésű, ezért földelni tilos!

A hálózati kábel és a villásdugó cseréje

Hibás hálózati kábelt és villásdugót csak az erre feljogosított szakszerviz cserélhet. A lecserélt hálózati kábel (villásdugó) szakszerű elhelyezéséről gondoskodni kell.

Hosszabbítókábel

Teljesítménycsökkenés nélkül max. 30 m-es hosszabbító kábelt használhat. Erre a célra a hazai előírások szerinti H 07 RN-F jelzésű, $2 \times 1,5 \text{ mm}^2$, vagy ennél nagyobb keresztmetszetű kábel a megfelelő. Ha kábeldobon levő hosszabbítókábel alkalmaz, mindig teljesen tekerje le a vezetékét.

Üzembehelyezés és beállítás



- Szerelés és beállítás előtt mindig húzza ki a csatlakozódugót a hálózati dugaljból.

- Üzembehelyezés előtt ellenőrizze, vajon az akku a gépben van-e, ha igen, úgy vegye ki.

Az akkucsomag behelyezése (B ábra)

- Oldja a (12) ruglit, hogy a (11) akkufedelet kinyithassa.
- Tegye be a (13) akkut a (14) foglalatba, míg a helyét biztosan elfoglalja.
- Csukja be az akkutár fedelét.



Mindig kapcsolja ki a készüléket, mielőtt az akkut kiveszi, vagy beteszi.

Az akku állapota

- Biztosítsa, hogy az akku (teljesen) fel legyen töltve. Ha az akku feltöltöttsége nem megfelelő, töltsse fel az akkuhozadott kezelési útmutató szerinti töltőkészülékkel.



Csak DEWALT akkukat és töltőkészülékeket használjon.

A szívócső csatlakoztatása (C ábra)

Szívó üzemmód

- Helyezze a (15) összekötődarabot az (5) szívónyílásba.
- Forgassa az összekötődarabot az óramutató járása szerint, hogy a cső a saját helyét biztosan megtalálja.
- Tegye a megfelelő tartozékot a (16) csővégre.

Fúvó üzemmód

- Helyezze a (15) összekötődarabot a (6) fúvónyílásba.
- Forgassa az összekötődarabot az óramutató járása szerint, hogy a cső a saját helyét biztosan megtalálja.
- Tegye a megfelelő tartozékot a (16) csővégre.

Használati utasítás



Mindig tartsa be biztonsági követelményeket és az érvényes előírásokat.

Be- és kikapcsolás (A ábra)

- A készülék bekapcsolásához állítsa az (1) bekikapcsolót az I Állásba.
- A készülék kikapcsolásához állítsa az (1) bekikapcsolót az O állásba.

Áramforrás (A ábra)

Ez a készülék elektromos hálózatról és akkumulátorról is üzemeltethető. A kettő közötti választás automatikus átkapcsolással megy végbe.

Hálózati feszültség

- Tekerje le teljesen a hálózati kábelt.
- Dugja a villásdugót a hálózati aljzatba, még mielőtt a gépet bekapcsolná.
- A munka végeztével mindig kapcsolja ki a gépet. Csak ha már a gépet kikapcsolta, akkor szabad kihúzni a hálózati dugót a dugaljzataból. Tekerje fel a kábalt, ha a készüléket nem használja.

Akkumulátor feszültség

- Tekerje fel a hálózati kábelt.
- Helyezze be az akkut. Győződjön meg róla, hogy az akku biztosan a helyén van-e.
- A munka végeztével kapcsolja ki a készüléket, és mindig vegye ki az akkut.

Szívóüzem (A ábra)

- Használat előtt ürítse ki a (3) tartályt, és tisztítsa meg.
- Csatlakoztassa a (10) csövet az (5) szívónyílásba.
- Válassza ki a megfelelő tartozékot.
- Azt ajánljuk, hogy a felszívott szaraz por és folyadék egymással ne keveredjen. Váltásnál ürítse ki a tartályból a szennyes folyadékot, és tisztítsa ki a tartályt.

Porfogó (D ábra)

Szívó üzemmódban lehet a készüléket, mint porfogót használni, ha a használatnál por vagy szemét keletkezik. Használja ehhez a vele szállított (17) elszívó-adaptert, hogy a (16) szívócsonkot a (18) elektromos szerszámhoz (pl. fűrészgéphez) csatlakoztassa.

Porszűrő

A készüléket mindig szűrővel használja. Ha a készüléket tévedésből porszűrő nélkül használja, úgy egy lekapcsoló kiold, ha a folyadékszint a tartályban egy bizonyos magasságot elér.

Ezután egy úszózelep zárja a szívónyílást, a szívás menetét félbeszakítja, és a motor fordulatszámja leesik.



- A készüléket mindig függőleges helyzetben használja. Ne döntse meg a készüléket, mert a benne levő folyadék a motorházba juthat.

- A készüléket mindig a porszűrővel használja.
- Gondoskodjon a szennyvíz környezetbarát elhelyezéséről.

Fűvás (A ábra)

- Bekapcsolás előtt ürítse ki a (3) tartályt, és tisztítsa meg.
- Csatlakoztassa a (10) szívócsövet a (6) kifúvónyílásra.
- Válassza ki a megfelelő fűvókát.

A szállítmányban található tartozékok (E ábra)

A következő tartozékokat találja a gép csomagolásában:

- széles szívófej (8)
- résszívó (9)
- porszívó adapter (17).

Külön tartozékok

A gépekhez beszerezhető tartozékok helyes kiválasztása érdekében a megfelelő tartozékok köréről informálódjon a legközelebbi DEWALT (Black and Decker) szakkereskedésben vagy a vevőszolgálatnál

Karbantartás

Az Ön DEWALT elektromos szerszáma hosszú élettartamú, és csekély ápolási ráfordítást igényel. A tartós és kifogástalan üzemeltetés feltétele a rendszeres tisztítás.

A tartály ürítése (F és G ábra)

Ha a szívóteljesítmény csökken, úgy a tartályt ki kell üríteni.

A száraz anyag ürítése (F ábra)

- Oldja a (7) riglit, és vegye le a (2) szívófejet a (3) tartályról.
- Ürítse ki a tartály tartalmát valamilyen szemétgyűjtőbe.
- Tisztítsa meg a (19) szűrőt, ahogy azt majd ezután tárgyaljuk.
- Tegye vissza a fejet a tartályra, és zárja le a riglivel.

A szennyvíz kiürítése (G ábra)

- Tegyen egy alkalmas tartályt (vödröt) a (4) kiömlőnyílás alá.
- Vegye le a záródugót.
- Hagyja a folyadékot kifolyni, esetleg döntse meg a készüléket 10°-ot, hogy a folyadék a kieresztő nyíláshoz folyjon.
- Miután a folyadékot leeresztette, tegye vissza a záródugót.

Tisztítás (F és H ábra)

- Válassza le a gépet az elektromos hálózatról, és vegye ki az akkut, mielőtt a házat egy puha ruhával tisztítaná.
- Rendszeresen tisztítsa a házat egy puha ruhával.

A tartály tisztítása (F ábra)

A tartályt minden használat után ki kell tisztítani, vagy, ha száraz szívásról nedves szívásra vált át.

- Ürítse ki a (3) tartályt.
- Tisztítsa a tartályt közepesen nedves szappanos-vizes oldattal, puha kendővel.
- Törölje szárazra a tartályt.

A porszívó tisztítása (H ábra)

A porszívót minden használat után ki kell tisztítani. Ha a szűrő megsérült, vagy nem megfelelően szűr, cserélje ki újjal.

- Távolítsa el a (19) szűrőt, úgy, hogy az óramutató járásával szembe forgatja, és cserélje le a (20) szűrőnyílásról.
- Rázza le a port, lehet a szűrő szélét ütögetni.
- A szűrő külső részét tartsa folyó melegviz alá.
- Tegye vissza a szűrőt a helyére, és forgassa az óramutató járása szerint.



- Ne mossa soha a szűrő belsejét. Szárítsa meg alaposan a szűrőt, főleg, ha a belsejét víz éri.
- Ne tisztítsa soha a szűrőt kefével.

A szűrőnyílás tisztítása (H ábra)

A szűrőnyílást meg kell tisztítani, ha a készüléket (tévedésből) szűrő nélkül használta.

- Vegye le a szűrőt a szűrőnyílásról, és mozdítsa el a (21) úszószelepet a (20) szívónyílásról.
- Mossa el a szűrőt folyó melegvízzel.
- Szárítsa meg a szűrőt, mielőtt visszaszereli.
- Tisztítsa a (21) úszószelepet egy nedves ruhával.

Hibaelhárítás

Ha a készülék nem rendeltetésszerűen működik, kövesse tanácsainkat. Ha a hibát nem képes elhárítani, forduljon vevőszolgálatunkhoz.

Ha a lekapcsoló kiold

- Rögtön kapcsolja ki a készüléket.
- Ūrtse ki a tartályt, ahogy már írtuk.
- Tisztítsa meg a szívónyílást, ahogy már írtuk.
- Ne felejtse el a porszūrót helyére visszatenni, mielőtt a munkát folytatná.

Környezetvédelem



Elkülönített begyűjtés. Ezt a készüléket el kell különíteni a normál háztartási hulladéktól.

Egy napon, mikor készüléke eléri technikai élettartamának végét, vagy nincs további szüksége rá, gondoljon a környezetvédelemre. A terméket a normál háztartási hulladéktól elkülönítve kell megsemmisíteni.



Az elhasználadott termékek és csomagolások elkülönített begyűjtése lehetővé teszi, ezek újrahasznosítását. Újrahasznosított vagy újra feldolgozott anyagok segítségével a környezetszennyezés, illetve a nyersanyagok iránti igény nagymértékben csökkenthető.

A helyi előírások rendelkezhetnek az elektromos készülékek háztartási hulladéktól elkülönített begyűjtéséről, helyhatósági hulladéklerakó helyeken vagy a kereskedők által új termék megvásárlásakor.

DEWALT termékeire az élettartamuk lejártával visszavételi lehetőséget kínál. Ez a szolgáltatás ingyenes. Ha igénybe veszi ezt a szolgáltatást, kérjük, juttassa el készülékét a legközelebbi DEWALT szervizbe, melyekről a Magyarországi Képviseletnél érdeklődhet.

A szervizzel kapcsolatosan a következő Internet oldalon is felvilágosítást kaphat:

www.2helpU.com.



Az újratölthető akkumulátor

Ha egy hosszúéletű akkucsomag nem képes tovább leadni a megszokott teljesítményt, mert technikai élettartama lejárt, vagy tovább már nem kívánja használni, kérjük, gondoljon a környezetvédelemre, és gondoskodjon környezetkímélő elhelyezéséről.

- Merítse le teljesen az akkut, és vegye ki a készülékből.
- A NiCd és NiMH akkuk újrahasznosíthatók. Kérjük, ezért vigye az akkumulátort az ismert kommunális begyűjtőhelyekre. Az összegyűjtött akkukat újra hasznosítják, és gondoskodnak környezetbarát feldolgozásukról.

CE Megfelelőségi nyilatkozat GÉPEK IRÁNYELV



DC500

A DEWALT kijelenti, hogy a **Műszaki adatok** című fejezetben ismertetett termékek megfelelnek a következő irányelveknek és szabványoknak: 2006/42/EK, EN 60745-1, EN 60745-2-2.

Ezek a termékek a 2004/108/EK és a 2011/65/EU irányelveknek is megfelelnek. Ha további információra lenne szüksége, lépjen kapcsolatba a DEWALT vállalattal a következőkben megadott vagy a kézikönyv végén megtalálható elérhetőségeken.

Alulírott személy felelős a műszaki adatok összeállításáért, nyilatkozatát a DEWALT vállalat nevében adja.

Hangnyomásszint (Lpa) dB/A* 77,5
Hangteljesítményszint (Lwa) dB/A 86

*: A munkahelyre vonatkoztatott emissziós érték.

Horst Großmann
fejl. igazgató
DEWALT, Idstein, Németország

BIZTONSÁGTECHNIKAI ELŐÍRÁSOK

Elektromos szerszám használatakor mindig tartsa be az alapvető biztonsági rendszabályokat, ezzel elkerülheti a tűzveszélyt, az elektromos áramütés és a személyi sérülések lehetőségét. A következő szabályokat feltétlenül tartsa be:

Általános biztonságtechnika

- **Tartsa rendben a munkahelyét.** A rendtelenség növeli a balesetveszélyt.
- **Legyen figyelemmel a környezeti behatásokra.** Ne hagyja a szabadban a gépet, óvja esőtől. Ne használja nyirkos, nedves környezetben. Gondoskodjon a jó megvilágításról. Gyűlékony folyadékok vagy gázok közelében tilos használni.
- **Tartsa távol a gyermekeket!** Gondoskodjon arról hogy gyermekek a géppel és a kábellel ne érintkezzenek. 16 évnél fiatalabb korúak a szerszámot csak megfelelő szakfelügyelet mellett használhatják.
- **Viseljen megfelelő munkaruházatot.** Ne hordjon ékszert, bő, lebegő ruhát, leengedett hajat (tegyen sapkát). Szabadban viseljen gumikesztyűt és gumitalpú cipőt.
- **Tartsa távol a gyermekeket!** Gondoskodjon arról hogy gyermekek a géppel és a kábellel ne érintkezzenek. 16 évnél fiatalabb korúak a szerszámot csak megfelelő szakfelügyelet mellett használhatják.
- **Védekezzen áramütés ellen.** Kerülje az érintkezést fémreszkekkel, mint például csővezeték, fűtőtest, tűzhely, hűtőszekrény, stb. Viseljen gumitalpú cipőt. Extrém munkakörülmények között, (pl. magas páratartalom, fémpor keletkezése esetén) az elektromos biztonság növelhető egy leválasztó transzformátor vagy hibaáramvédő kapcsoló előkapcsolásán keresztül.
- **Álljon biztonságosan,** kerülje a rendellenes testtartást. Gondoskodjon arról, hogy az egyensúlyát ne veszítse el, főleg, ha állványon, vagy létrán dolgozik. A lába alól a hulladékot távolítsa el.
- **Figyeljen a munkájára.** Ne kezdjen hozzá, ha nem képes arra koncentrálni.

- **Tartsa távol a gyermekeket!** Gondoskodjon arról hogy gyermekek a géppel és a kábellel ne érintkezzenek. 16 évnél fiatalabb korúak a szerszámot csak megfelelő szakfelügyelet mellett használhatják.
- **Ellenőrizze, nem sérült-e meg a szerszám.** Az elektromos szerszámot használatbavétel előtt ellenőrizze, hogy a kifogástalan és rendeltetésszerű működés feltételei teljesülnek-e. Győződjön meg arról, hogy a forgó-mozgó részek nincsenek-e akadályoztatva, és nem sérültek-e. Valamennyi géprész megfelelően legyen szerelve, ez biztosítja az elektromos szerszám kifogástalan működését. A sérült részeket és védőberendezéseket előírás szerint kell javíttatni vagy cseréltetni. Ne használja az elektromos szerszámot, ha a kapcsolója hibás. Károsodott kapcsolót csak a kijelölt szakszerviz javíthat.
- **Biztonságos helyen tárolja a szerszámot.** Ha nem használja, száraz, zárt, gyermek által el nem érhető térben helyezze el.
- **Ápolja gondosan a szerszámot.** Tartsa a szerszámot tisztán és élesen, így jobban, biztonságosabban dolgozhat. Kövesse a karbantartási előírásokat, és a szerszám-cserére vonatkozó tudnivalókat. Ellenőrizze rendszeresen a hálózati kábelt és a villásdugót. Ha sérülést tapasztal, azonnal forduljon az illetékes szakszervizhez, vevőszolgálathoz a szakszerű javítás érdekében. Ellenőrizze rendszeresen a hosszabbítókábelt, semmi esetre se használja, ha sérült. Tartsa a kapcsolót szárazon, tisztán, olajtól, zsírtól mentesen.
- **Javítás.** Ezek a szerszámok megfelelnek a vonatkozó biztonsági előírásoknak. A gépet csak erre feljogosított DeWALT szakszervizben javíttassa, es csak eredeti gyári alkatrészeket szabad használni. A szakszerűtlen javítás súlyos balesetek előidézője lehet.

Biztonsági előírások a hálózati készülékhez

- **Hosszabbítókábel.** Használat előtt ellenőrizze a hosszabbítókábelt, és cserélje ki, ha sérült. Szabadban kizárólag csak az arra jóváhagyott és megfelelő jelöléssel ellátott hosszabbítókábelt szabad használni.

- **Húzza ki a villásdugót.** Kapcsolja ki a gépet, és várja meg, amíg a forgómozgó géprészek teljesen megállnak, s csak utána tegye le a kezéből. Szerszámcsere-rénél, beállítási munkáknál, karbantartásnál először a villásdugót húzza ki a konnektorból.
- **Bánjon gondosan a kábellel.** Ne szállítsa a gépet a kábelnél fogva. Ne a kábelnél fogva húzza ki a hálózati csatlakozót a dugaljából. Tartsa távol a kábelt hőforrástól, olajtól, vágó élektől, durva felületektől, és használat előtt győződjön meg róla, hogy a kábel jó állapotban van-e.

Biztonsági előírások az akkus üzemű készülékhez

- **Távolítsa el az akkut.** Kapcsolja ki a gépet, és várja meg, amíg teljesen megáll, és csak ezután hagyja magára. Távolítsa el az akkut, ha a szerszámot nem használja, vagy mielőtt hozzáfogna a karbantartáshoz, tisztításhoz, vagy bármilyen beavatkozáshoz.

Kiegészítő biztonsági előírások a porszívókhoz

- Ezek a készülékek IPX4 védetségű osztályba sorolhatók, ami azt jelenti, hogy freccsenő víz ellen védettek. A készüléket vízbe meríteni szigorúan tilos!
- Ne szivasson fel a készülékkel azbesztet.
- Ne használja a készüléket szilikátok felszívására.
- Ne használja a készüléket gyúlékony folyadékok felszívására.
- Ne használja a készüléket forró anyagok felszívására.

DeWALT JÓTÁLLÁSI FELTÉTELEK

Gratulálunk Önnek ennek az értékes DeWALT készülék megvásárlásához. Fogyasztók részére értékesített termékeinkre **12 hónap időtartamú jótállást vállalunk.**

A jótállás a fogyasztó jogszabályból eredő jogait nem érinti.

- 1) A Stanley Black & Decker Hungary Kft. a jótállás, kellek- és termékszavatosság keretében végzett javításokat vagy a termék kicserélését 19/2014. (IV.29.) NGM rendelet és a 151/2003. (IX.22.) Kormányrendelet szerint végzi a jótállási idő, illetve a kellek- és termékszavatossági jogok érvényesíthetőségének teljes időtartama alatt.
 - a) A fogyasztó jótállási igényét a jótállási jeggyel érvényesítheti, ezért kérjük azt őrizze meg.
 - b) Vásárláskor a forgalmazónak (kereskedőnek) a jótállási jegyben fel kell tüntetnie a fogyasztási cikk azonosításra alkalmas megnevezését, típusát, gyártási számát, továbbá – amennyiben van ilyen – azonosításra alkalmas részeinek meghatározását, illetve a fogyasztó részére történő átadásának időpontját. A jótállási jegyet a forgalmazó (kereskedő) nevében eljáró személynek alá kell írnia és a kereskedés azonosítására alkalmas tartalmú (minimum cégnév, üzlet cím) bélyegzővel olvashatóan le kell bélyegezni. Kérjük, kísérelje figyelemmel a jótállási jegy megfelelő érvényesítését, mivel a kijelölt szervizeknél a jótállási igény csak érvényes jótállási jeggyel érvényesíthető. Amennyiben a jótállási jegy szabálytalanul került kiállításra, jótállási igényével kérjük forduljon a terméket az Ön részére értékesítő partnerünkhöz (kereskedőhöz). A jótállási jegy szabálytalan kiállítása vagy a fogyasztó rendelkezésére bocsátás elmaradása nem érinti a jótállási érvényességét. Kérjük, hogy a jótállási jegyben kívül a nyugtát vagy számlát is szíveskedjen megőrizni a gyorsabb és hatékonyabb ügyintézés érdekében, mert a szerződés megkötése az ellenérték megfizetését igazoló bizonylattal is bizonyítható.
 - c) Elvesztett jótállási jegyet csak a fogyasztói szerződés létrejöttét igazoló nyugta vagy számla ellenében tudunk pótolni!
- 2) **Nem terjed ki a jótállás:**
 - a) amennyiben a hiba oka rendeltetésellenes, illetve a mellékelt magyar nyelvű használati kezelési útmutatóban foglaltaktól eltérő használat, átalakítás, szakszerűtlen kezelés, helytelen tárolás, elemi kár vagy egyéb a vásárlás után a fogyasztó érdekkörében keletkezett ok miatt következik be;
 - b) azon alkatrészekre, amelyek esetében a meghibásodás a jótállási időn belüli rendeltésszerű használat mellett az alkatrészek természetes elhasználódása, kopása miatt következett be (így különösen: fűrészlánc, fűrészlap, gyulakés, meghajtósíj, csapagtyak, szénkefe, csillagkerék);
 - c) a készülék túlterhelése miatt jelentkező hibákra, amelyek a hajtómű meghibásodásához, vagy egyéb ebből adódó károkhöz vezetnek;
 - d) a termék nem hivatalos szervizben történt javításából eredő hibákra;
 - e) az olyan károsodásokra, amelyek nem eredeti Black & Decker kiegészítő készülékek és tartozékok használatából adódnak **amennyiben a szakszerviz bizonyítja, hogy a hiba a fenti okok valamelyikére vezethető vissza.**
- 3) A fogyasztó a kijavítás vagy csere iránti igényét a jótállási időn belül a kereskedőnél, illetve kijavítás iránti igényét a jótállási jegyen feltüntetett javítószolgálatnál is érvényesítheti. Termékszavatossági igényét kérjük a jótállási jegyben feltüntetett gyártónak vagy forgalmazónak szíveskedjen bejelenteni.
 - a) Nem számít bele a jótállási időbe a kijavítási időnek az a része, amely alatt a fogyasztó a terméket nem tudta rendeltésszerűen használni.
 - b) A terméknek a kicseréléssel vagy kijavítással érintett részére a jótállási idő újból kezdődik.
 - c) Ha a fogyasztási cikk a vásárlástól (üzembe helyezéstől) számított három munkanapon belül meghibásodik, a fogyasztó ezen időtartamon belül kérheti annak kicserélését feltéve, hogy a meghibásodás a rendeltésszerű használatot akadályozza.

A hiba fennállásának, vagy a rendeltésszerű használatot akadályozó mérték megállapításához a kereskedő kérheti a szakszerviz közreműködését.

- d) Amennyiben a jótállási igény bejelentését követően a kereskedő az igény teljesíthetőségéről azonnal nem tud nyilatkozni, úgy öt munkanapon belül kell értesítenie a fogyasztót az állásfoglalásáról.
 - e) Ha a kijavítás vagy a csere nem lehetséges, a fogyasztó választása szerint műszakilag és értékben hasonló készülék kerül felajánlásra, vagy a vételár arányos leszállítására kerül sor, avagy visszafizetésre kerül a vételár.
 - f) A termék hibája miatt a fogyasztó a forgalmazótól is követelheti a hiba kijavítását vagy a termék kicserélését a forgalomba hozatalától számított két év elteltéig (termékszavatosság).
- 4) A jótállás alapján történő javítás során a forgalmazónak, illetve a javítószolgálatnak (kereskedőnek) törekednie kell arra, hogy a kijavítást legfeljebb 15 napon belül megfelelő minőségben elvégezze, elvégeztesse.

A jótállás keretében tartozó kijavítás vagy csere esetén a forgalmazó, illetve a javítószolgálat a jótállási igény köteles feltüntetésével:

- a kijavítás iránti igény bejelentésének és a kijavításra történő átvétel időpontját;
- a hiba okát és a javítás módját;
- a termék fogyasztó részére történő visszaadásának időpontját;
- a kicserélés tényét és időpontját.

A termék meghibásodása esetén a fogyasztót az alábbi jogok illetik meg:

Elsősorban - választása szerint - kijavítást vagy kicserélést követelhet. A csereigény akkor megalapozott, ha a termék a fogyasztónak okozott jelentős kényelmetlenség nélkül, megfelelő minőségben és észszerű határidőn belül, értéksökkenés nélkül nem javítható ki, vagy nem kerül kijavításra.

Ha az előírt módon történő kijavításra, illetve kicserélésre vonatkozó kötelezettségének a forgalmazó nem tud eleget tenni, a fogyasztó - választása szerint - a vételár arányos leszállítását igényelheti, a hibát a forgalmazó költségére maga kijavíthatja, vagy elállhat a szerződéstől (a hibás áru visszaszolgáltatásával egyidejűleg kérheti a nyugtán vagy számlán feltüntetett bruttó vételár visszatérítését).

Jelentéktelen hiba miatt elállásnak nincs helye!

Kérjük, hogy a hiba felfedezését követő legrövidebb időn belül szíveskedjen azt a szervizben vagy a forgalmazónál bejelenteni. A kijavítást vagy kicserélést - a dolog tulajdonosáigra és a fogyasztó által elvárható rendeltetésére figyelemmel - megfelelő határidőn belül, a fogyasztó érdekeit kímélve kell elvégezni.

Gyártó:	Forgalmazó:
Black & Decker Europe, 210 Bath Road, Slough, Berkshire, SL13YND,	Stanley Black & Decker Hungary Kft 1016. Budapest, Mészáros u. 58/B
Egyesült Királyság	

Fogyasztói jogvita esetén a fogyasztó a megyei (fővárosi) kereskedelmi és iparkamarák mellett működő békéltető testület eljárását is kezdeményezheti!

ÖNKÉNTES KÖTELEZETTSÉGVÁLLALÁS:

30 napos „cseregarancia”:

Amennyiben egy DeWALT termék jelentős részét (motor, állórész, forgórész, elektronika) illetően a teljesítéstől számított **3 munkanapon túl, de 30 naptári napon belül** meghibásodást észlel, majd ezt követően a szakszervizünk megállapítja, hogy a készülék meghibásodásának oka gyártási eredetű, abban az esetben a hibás termék kijavítása helyett – kérésére – azt azonos típusú, hibátlan készülékre kicseréljük.

12 hónapos ingyenes átvizsgálás és szerviz:

A teljesítéstől számított 12 hónapon belül kérésére a szakszerviz a terméket térítésmentesen átvizsgálja. Önnek csak a karbantartáshoz felhasznált, a természetes elhasználódás, kopás vagy egyéb nem gyártási eredetű hiba miatt kicserélt alkatrészek árát kell megfizetni, a munkát térítésmentesen elvégezzük.

Kereskedő által a vásárlással egyidejűleg kitöltendő

Kereskedő neve és címe:

A fogyasztási cikk megnevezése:

Típusa:

Gyártási száma:

Szerződéskötés és a termék fogyasztó részére történő átadásának dátuma: P.H.
 aláírás

Kereskedő által kitöltendő kicserélés esetén

A fogyasztó a hibás terméket valamennyi tartozékával átadta.

A kicserélés időpontja: P.H.
 aláírás

A hibátlan terméket átvettem.

A kicserélt új termék átvételének időpontja:

fogyasztó aláírása

Kijavítás esetén a szerviz tölti ki:

1. javítás

A kijavítás iránti igény bejelentésének és a kijavításra átvétel időpontja:

A bejelentett hiba oka és a kijavítás módja:

A fogyasztó részére történő visszaadás időpontja:

Amennyiben a termék nem javítható, a csereigény alapos:
 igen / nem (aláhúzással jelölendő) P.H.
 aláírás

3. javítás

A kijavítás iránti igény bejelentésének és a kijavításra átvétel időpontja:

A bejelentett hiba oka és a kijavítás módja:

A fogyasztó részére történő visszaadás időpontja:

Amennyiben a termék nem javítható, a csereigény alapos:
 igen / nem (aláhúzással jelölendő) P.H.
 aláírás

2. javítás

A kijavítás iránti igény bejelentésének és a kijavításra átvétel időpontja:

A bejelentett hiba oka és a kijavítás módja:

A fogyasztó részére történő visszaadás időpontja:

Amennyiben a termék nem javítható, a csereigény alapos:
 igen / nem (aláhúzással jelölendő) P.H.
 aláírás

4. javítás

A kijavítás iránti igény bejelentésének és a kijavításra átvétel időpontja:

A bejelentett hiba oka és a kijavítás módja:

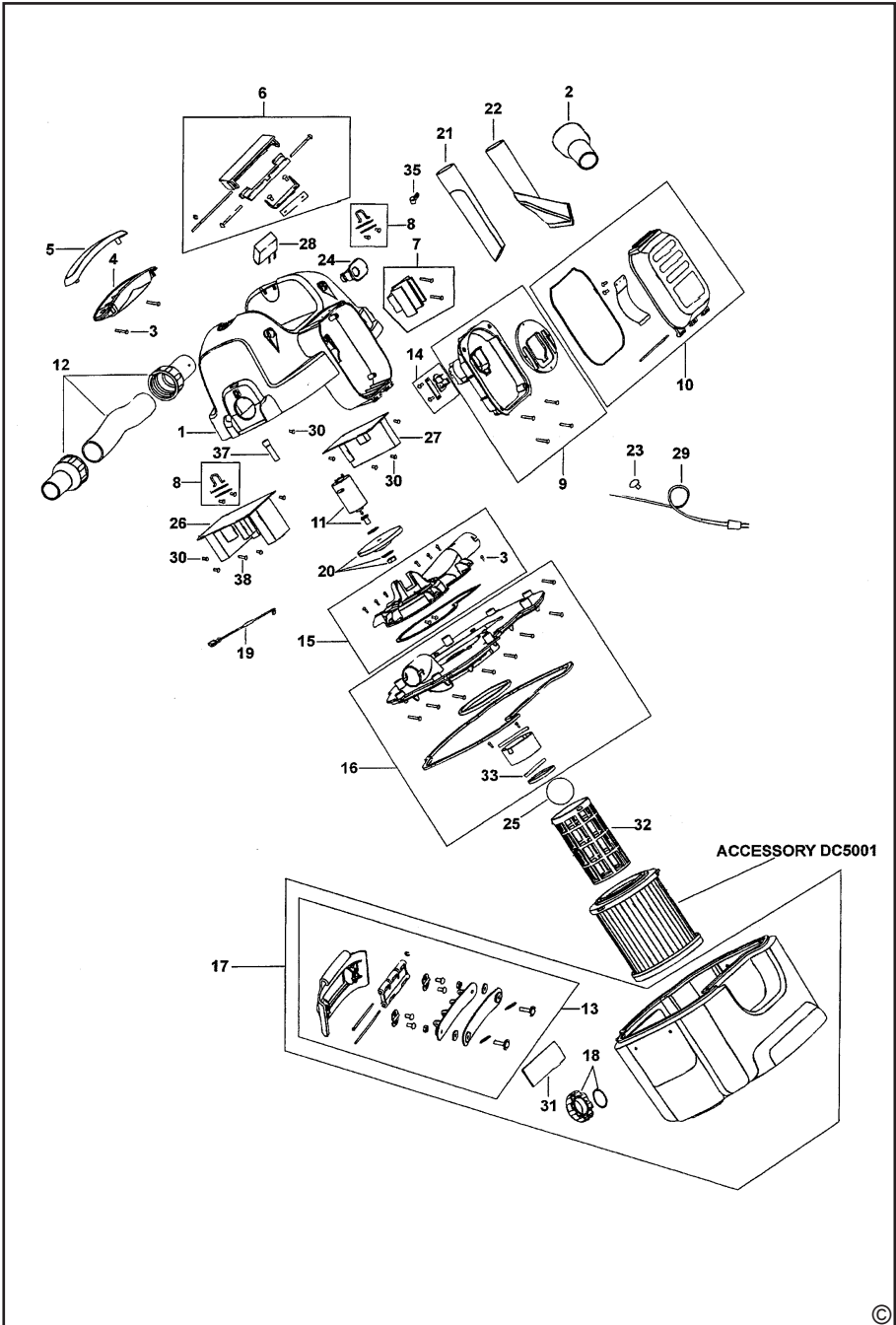
A fogyasztó részére történő visszaadás időpontja:

Amennyiben a termék nem javítható, a csereigény alapos:
 igen / nem (aláhúzással jelölendő) P.H.
 aláírás

Stanley Black&Decker Hungary Kft kereskedelmi képviselő			
		Tel.	Fax.
Iroda	1016 Bp. Mészáros u 58/b.	214-05-61 403-65-33	214-69-35

Központi Márkaszerviz			
		Tel/fax	
		Szervizvezető: Buga Sándor	
Rotel Kft. DeWALT Márkaszerviz	1163 Bp. (Sashalom) Thököly út 17.	403-22-60, 404-00-14, 403-65-33	service@rotelkft.hu www.rotelkft.hu

Város	Szervizállomás	Cím	Telefon	Kapcs.
Cegléd	Megatool Kft.	2700, Széchenyi út 4.	53/311-284	Nagy Balázs
Debrecen	Spirál-szerviz kft	4025, Nyugati út 5-7.	52/443-000	Magyar János
Dorog	Tolnai Szerszám Kft.	2510, István Király út 18.	33/431-679	Tolnai István
Dunaújváros	Euromax	2400, Kisdobos u. 1-3.	25/411-844	Bartus Ferencné
Győr	Élgép 2000 Kft.	9024, Kert u. 16.	96/415-069	Érsek Tibor
Hajdúböszörmény	Vill-For Szerviz Bt	4220, Baltházár u. 26.	52/561-135	Freiterné Madácsi Mária
Kalocsa	Vén István EV	6300, Pataji u.26.	78/466-440	Vén István
Kaposvár	Kaposvári Kíségépjavitó és Ért. BT	7400, Fő u.30.	82/318-574	íj. Szepesi József
Kecskemét	Németh Józsefné Műszaki Kereskedő	6000, Jókai u.25.	76/324-053	Németh Józsefné
Hévíz	Wolf Szerszám	8380, Széchenyi út 62	83/340-687	Cserépné Farkas Kriszta
Miskolc	SerVinTrade Plus Kft.	3530, Kóris Kálmán út 20.	46/411-351	Barna Péter
Nagykanizsa	Vektor2000BT	8800, Király u 34.	93/310-937	Németh Roland
Nyíregyháza	Charon Trade Kft	4400, Kállói út 85	42/460-154	Szabó Zoltán
Nyíregyháza	Tóth Kíségépszerviz	4400, Vasgyár u.2/f	42/504-082	Tóth Gyula
Pécs	Elektrió Kft.	7623, Szabadság u.28.	72/555-657	Szemák Ferenc
Sárvár	M&H Kft.	9600, Bathyány u.28	95/320-421	Fehér Richárd
Sopron	Profil Motor Kft.	9400, Baross út 12.	99/511-626	Sinkovics Tamás
Szeged	Csavarker Plus Kft	6721, Brüsszeli krt.16.	62/542-870	Szabó Róbert
Székesfehérvár	Kíségép Center Bt.	8000, Széna tér 3.	22/340-026	Huszár Péter
Szekszárd	Valentin-Ker BT	7100, Rákoczi u. 27.	74/511-744	Bálint Zoltán
Szolnok	Valido BT	5000 Dr Elek István u 5	20/4055711	Váradí györgy
Szombathely	Rotor Kft.	9700, Vasút u.29.	94/317-579	Vanics Zsolt
Tatabánya	ASG-Ker Kft	2800, Vértanúk tere 20	34/309-268	Szabo Balázs
Tápiószecső	ÁCS.I Ker és Szolg Kft	2251, Pesti út 31-es főút	29/446-615	Ács Imre
Veszprém	H-szerszám Kft	8200, Budapesti u. 17.	88/404-303	Hadobás József
Zalaegerszeg	Taki-Tech	8900, Pázmány Péter u. 1.	92/311-693	Takács Sándor



CZ ZÁRUČNÍ LIST

PL KARTA GWARANCYJNA

H JÓTÁLLÁSI JEGY

SK ZÁRUČNÝ LIST

DEWALT®

CZ měsíců
H hónap

12

PL miesięcy
SK mesiacov

CZ Výrobní kód	Datum prodeje	Razítko prodejny Podpis
H Gyári szám	A vásárlás napja	Pecset helye Aláírás
PL Numer seryjny	Data sprzedaży	Stempel Podpis
SK Číslo série	Dátum predaja	Pečiatka predajne Podpis

CZ
Adresy servisu
Band Servis
Klásterského 2
CZ-140 00 Praha 4
Tel.: 00420 244 403 247
Fax: 00420 241 770 167

Band Servis
K Pasekám 4440
CZ-760 01 Zlín
Tel.: 00420 577 008 550,1
Fax: 00420 577 008 559
<http://www.bandservis.cz>

H
Black & Decker Központi
Garanciális-és Márkaszervíz
1163 Budapest
(Sashalom) Thököly út 17.
Tel.: 403-2260
Fax: 404-0014
www.rotelkft.hu

PL
Adres serwisu centralnego
ERPATECH
ul. Bakaliowa 26
05-080 Mościska
Tel.: 022-8620808
Fax: 022-8620809

SK
Adresa servisu
Band Servis
Paulínska ul. 22
SK-917 01 Trnava
Tel.: 00421 335 511 063
Fax: 00421 335 512 624

CZ Dokumentace záruční opravy	PL Przebieg napraw gwarancyjnych
H A garanciális javítás dokumentálása	SK Záznamy o záručných opravách

CZ	Číslo	Datum příjmu	Datum zakázky	Číslo zakázky	Závada	Razítko Podpis
H	Sorszám	Bejelentés időpontja	Javítási időpont	Javítási munkalapszám	Hiba jelleg oka	Pecset Aláírás
	Jótállás új határideje					
PL	Nr.	Data zgłoszenia	Data naprawy	Nr. zlecenia	Przebieg naprawy	Stempel Podpis
SK	Číslo dodávky	Dátum nahlásenia	Dátum opravy	Číslo objednávky	Popis poruchy	Pečiatka Podpis