

DEWALT®

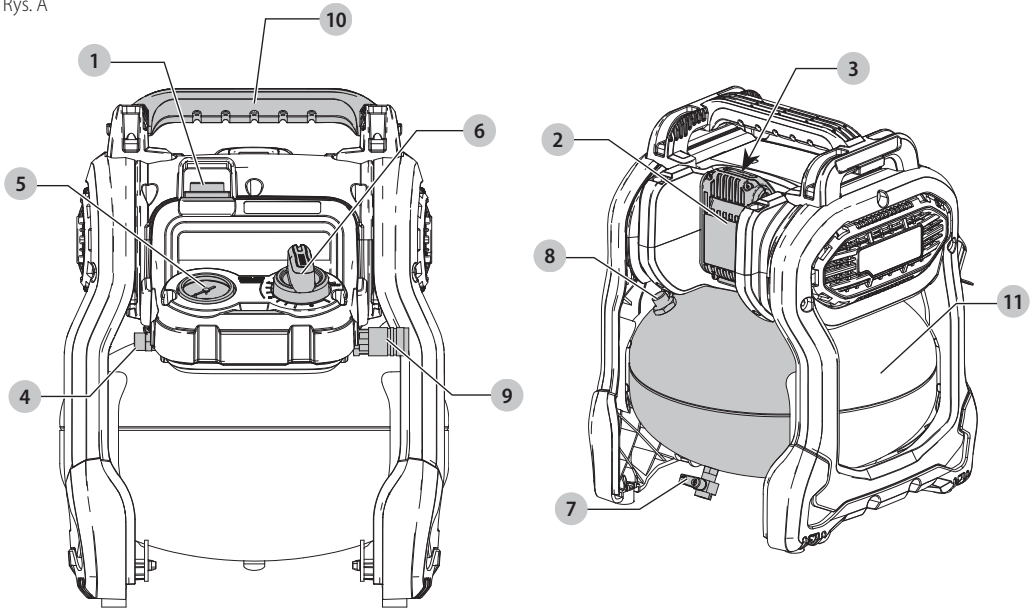
XR®

509218 - 36 PL

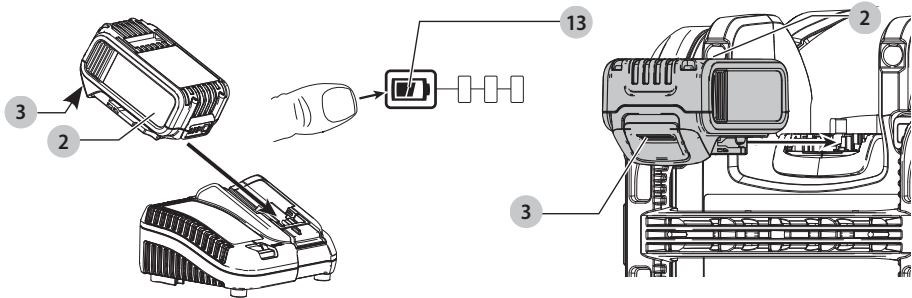
Tłumaczenie oryginalnej instrukcji

DCC1018

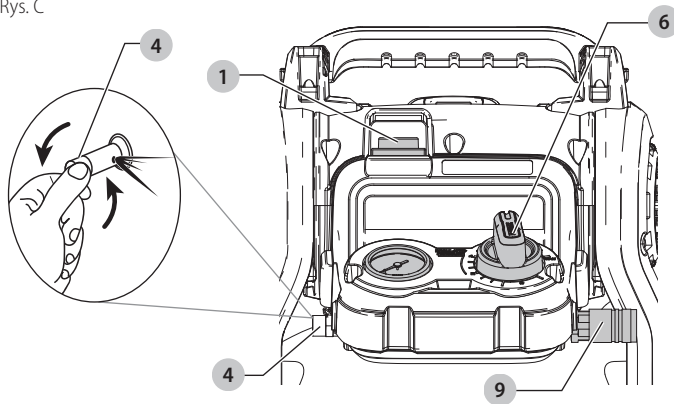
Rys. A



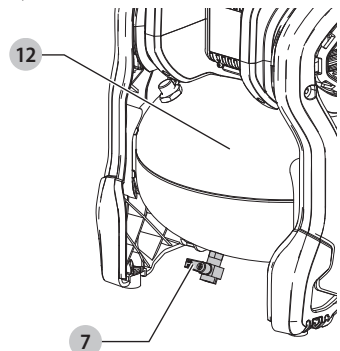
Rys. B



Rys. C



Rys. D



BEZPRZEWODOWA SPRĘŻARKA POWIETRZNA 18 V 10 L

DCC1018

Gratulacje!

Dziękujemy za zakup narzędzia firmy DEWALT. Wiele lat doświadczeń, niezwykle staranne wykonanie i ciągłe innowacje sprawiły, że firma DEWALT stała się prawdziwie niezawodnym partnerem dla wszystkich użytkowników profesjonalnych elektronarzędzi.

Dane techniczne

			DCC1018
Napięcie	V	<small>prądu stałego</small>	18
Typ			1
Typ akumulatora			Litowo-jonowy
Pojemność zbiornika powietrza		Litry	10
Przybliżone ciśnienie włączeniowe		BAR	6,9
Przybliżone ciśnienie wyłączeniowe	18 V akumulator:	BAR	8,6
	18 V/54 V akumulator:	BAR	9,6
Wydatek powietrza		l/min	48
Dostarczanie powietrza z ciśnieniem 7 BARÓW		l/min	31
Typ bezpiecznika			Zwłoczny
Regulowane ciśnienie powietrza (przybliżone)	18 V akumulator:	BAR	0–8,6
	18 V/54 V akumulator:	BAR	0–9,6
Obroty silnika na minutę			3400
Typ szybkozłazcza			Uniwersalne szybkozłazcze UE 1/4"
Typ pompy			Bezolejowa
Waga (bez akumulatora)		kg	11,3
Parametry akustyczne zgodne z normą EN1012-1 (EN ISO 2151:2008)			
L_{PA} (poziom emisji ciśnienia akustycznego)		dB(A)	79,1
K (niepewność dla podanego poziomu dźwięku)		dB(A)	0,9

Poziom emisji drgań i hałasu podany w tej karcie informacyjnej został zmierzony zgodnie ze znormalizowanym testem opisanym w normie EN1012-1 (EN ISO 2151:2008) i może być stosowany do porównywania narzędzi. Może być również wykorzystywany do wstępnej analizy ekspozycji.

! OSTRZEŻENIE: Podany poziom emisji drgań i/lub hałasu dotyczy głównych zastosowań narzędzia. Jednakże, w przypadku użycia narzędzia do innych zastosowań, przy użyciu innych akcesoriów lub narzędzia nie konserwowanego poprawnie, poziom emisji drgań i/lub hałasu może być inny od podanego. W takich sytuacjach ekspozycja na drgania w trakcie całego okresu użytkowania maszyny może być dużo większa. W oszacowaniu poziomu ekspozycji na drgania i/lub hałas należy również brać pod uwagę czas wyłączenia narzędzia

lub okresy, kiedy narzędzie jest włączone, ale nie wykonuje pracy. Narażenie na drgania w trakcie całego dnia pracy mogłoby się wtedy okazać dużo mniejsze niż przy ciągłym użyciu.

W celu ochrony użytkownika przed skutkami drgań i/lub hałasu stosować dodatkowe środki bezpieczeństwa, jak np. prawidłowa konserwacja elektronarzędzi i akcesoriów, utrzymywanie ciepłoty rąk (istotne w przypadku drgań), odpowiednia organizacja pracy.

Deklaracja zgodności WE

Dyrektywa maszynowa



Bezprzewodowa sprężarka powietrzna 18V 10L DCC1018

Niniejszym firma DEWALT deklaruje, że produkty opisane w sekcji „dane techniczne” są zgodne z zapisami następujących regulacji:

Dyrektywy KE 2006/42/WE, EN1012-1:2010, EN 62841-1:2015.

2000/14/WE, sprężarki, <15 kW, załącznik VI

DEKRA Testing and Certification GmbH, Handwerkstraße 15, 70565 Stuttgart.

Lokalizacja jednostki certyfikującej, Dinnendahlstr. 9, 44809 Bochum, Niemcy

Numer identyfikacyjny jednostki notyfikowanej: 0158

L_{WA} (zmierzony poziom mocy akustycznej) dB 92

L_{WA} (gwarantowany poziom mocy akustycznej) dB 93

Produkty te są również zgodne z zapisami dyrektyw 2014/30/UE oraz 2011/65/UE.

Więcej informacji na ten temat można uzyskać pod podanym niżej adresem filii firmy DEWALT lub skorzystać z informacji na ostatniej stronie okładki instrukcji obsługi.

Niżej podpisany jest odpowiedzialny za zebranie danych technicznych i składa tę deklarację w imieniu firmy DEWALT.

Markus Rompel
Vice-President Engineering, PTE-Europe
DEWALT, Richard-Klinger-Straße 11,
65510, Idstein, Niemcy
06.05.2022

Akumulatory				Ładowarki/czas ładowania (minuty)**									
Nr kat.	V _{Prąd stały}	Ah	Ciężar (kg)	DCB104	DCB107	DCB112	DCB113	DCB115	DCB116	DCB117	DCB118	DCB132	DCB119
DCB546	18/54	6,0/2,0	1,08	60	270	170	140	90	80	40	60	90	X
DCB547	18/54	9,0/3,0	1,46	75*	420	270	220	135*	110*	60	75*	135*	X
DCB548	18/54	12,0/4,0	1,46	120	540	350	300	180	150	80	120	180	X
DCB549	18/54	15,0/5,0	2,12	125	730	450	380	230	170	90	125	230	X
DCB181	18	1,5	0,35	22	70	45	35	22	22	22	22	22	45
DCB182	18	4,0	0,61	60/40**	185	120	100	60	60/45**	60/40**	60/40**	60	120
DCB183/B/G	18	2,0	0,40	30	90	60	50	30	30	30	30	30	60
DCB184/B/G	18	5,0	0,62	75/50**	240	150	120	75	75/60**	75/50**	75/50**	75	150
DCB185	18	1,3	0,35	22	60	40	30	22	22	22	22	22	40
DCB187	18	3,0	0,54	45	140	90	70	45	45	45	45	45	90
DCB189	18	4,0	0,54	60	185	120	100	60	60	60	60	60	120
DCBP034	18	1,7	0,32	27	82	50	40	27	27	27	27	27	50

*Kod daty 201811475B lub nowszy

**Kod daty 201536 lub nowszy

***Matryca czasów ładowania ma jedynie charakter poglądowy. Czas ładowania zależy od temperatury i stanu akumulatorów.

DEKLARACJA ZGODNOŚCI USTAWA „SUPPLY OF MACHINERY (SAFETY) REGULATIONS 2008”

**UK
CA**

Bezprzewodowa sprężarka powietrzna 18V 10L DCC1018

Niniejszym firma DEWALT deklaruje, że produkty opisane w sekcji „dane techniczne” są zgodne z zapisami następujących regulacji:

Ustawa „The Supply of Machinery (Safety) Regulations, 2008, S.I. 2008/1597” (wraz ze zmianami).

EN1012-1:2010, EN 62841-1:2015

Ustawa „Noise Emission in the Environment by Equipment for use Outdoors Regulations 2001, S.I. 2001/1701” (wraz ze zmianami), Sprężarki, <15 kW. Załącznik 9.

Intertek Testing & Certification Ltd, Academy Place, 1-9 Brook Street, Brentwood, Essex, CM14 5NQ, Wielka Brytania

Numer jednostki zatwierdzonej: 0359

L_{WA} (zmierzony poziom mocy akustycznej) dB 92

L_{WA} (gwarantowany poziom mocy akustycznej) dB 93

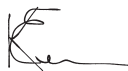
Te produkty są zgodne z następującymi regulacjami prawnymi Wielkiej Brytanii:

Ustawa „Electromagnetic Compatibility Regulations, 2016, S.I.2016/1091” (wraz ze zmianami).

Ustawa „The Restriction of the Use of Certain Hazardous Substances in Electrical and Electronic Equipment Regulations 2012, S.I. 2012/3032” (wraz ze zmianami).

Więcej informacji na ten temat można uzyskać pod podanym niżej adresem filii firmy DEWALT lub skorzystać z informacji na ostatniej stronie okładki instrukcji obsługi.

Niżej podpisany jest odpowiedzialny za zebranie danych technicznych i składa tę deklarację w imieniu firmy DEWALT.



Karl Evans
Vice President Professional Power Tools EANZ GTS
270 Bath Road, Slough
SL1 4DX
Anglia
06.05.2022



OSTRZEŻENIE: Aby zmniejszyć ryzyko obrażeń, przeczytać instrukcję.

Definicje: Wytyczne dotyczące bezpieczeństwa

Podane poniżej definicje określają stopień zagrożenia oznaczony danym słowem. Proszę przeczytać instrukcję i zwracać uwagę na te symbole.



NIEBEZPIECZEŃSTWO: Informuje o bezpośrednim niebezpieczeństwie. Nieprzestrzeganie tego zalecenia spowoduje śmierć lub poważne obrażenia ciała.



OSTRZEŻENIE: Informuje o potencjalnym niebezpieczeństwie. Nieprzestrzeganie tego zalecenia może spowodować śmierć lub poważne obrażenia ciała.



PRZESTROGA: Informuje o potencjalnym niebezpieczeństwie. Nieprzestrzeganie tego zalecenia może prowadzić do obrażeń ciała od lekkiego do średniego stopnia.

UWAGA: Informuje o czynnościach nie powodujących obrażeń ciała, lecz mogących prowadzić do szkód materialnych.



Ostrzeżenie przed możliwością porażenia prądem elektrycznym.



Oznacza ryzyko pożaru.

OGÓLNE OSTRZEŻENIA DOTYCZĄCE BEZPIECZNEGO UŻYTKOWANIA

ELEKTRONARZĘDZI



OSTRZEŻENIE: Należy zapoznać się ze wszystkimi zaleceniami dotyczącymi bezpieczeństwa i obsługi oraz rysunkami i danymi umieszczonymi w dołączonej do elektronarzędzia instrukcji obsługi.

Niestosowanie się do wszystkich poniższych instrukcji może stać się przyczyną porażenia prądem elektrycznym, pożaru i/lub poważnego zranienia.

ZACHOWAĆ WSZYSTKIE INSTRUKCJE I INFORMACJE DOTYCZĄCE BEZPIECZNEJ PRACY, ABY MÓC KORZYSTAĆ Z NICH W PRZYSZŁOŚCI

Pojęcie „elektronarzędzie” użyte w treści ostrzeżenia odnosi się do elektrycznego (zasilanego przewodem) elektronarzędzia lub elektronarzędzia zasilanego akumulatorem (bezp przewodowego).

Bezpieczeństwo w miejscu pracy

- Miejsce pracy musi być czyste i dobrze oświetlone.**
Miejsca ciemne i takie, w których panuje nieporządek, stwarzają ryzyko wypadku.
- Nie wolno używać elektronarzędzi w strefach zagrożenia wybuchem, w pobliżu palnych cieczy, gazów czy pyłów.** Elektronarzędzia mogą wytworzyć iskry powodujące zapłon pyłów lub oparów.
- W czasie pracy elektronarzędziami nie pozwalają na przebywanie w pobliżu dzieci i innych osób postronnych.** Chwila nieuwagi może spowodować utratę kontroli nad urządzeniem.

Ochrona przeciwporażeniowa

- Gniazdo musi być dostosowane do wtyczki elektronarzędzia. Nie wolno przerabiać wtyczek. Nie używać żadnych łączników lub rozdzielaczy elektrycznych z uziemionymi elektronarzędziami.**
Nieprzerabiane wtyczki i odpowiednie gniazda zmniejszają ryzyko porażenia prądem elektrycznym.
- Należy unikać bezpośredniej styczności z uziemionymi lub zerowanymi powierzchniami, takimi jak rurociągi, grzejniki, kuchenki i lodówki.**
Ryzyko porażenia prądem elektrycznym wzrasta, jeśli Twoje ciało jest uziemione.
- Nie narażać elektronarzędzi na działanie deszczu lub zwiększonej wilgotności.** Dostanie się wody do wnętrza elektronarzędzia zwiększa ryzyko porażenia prądem elektrycznym.
- Nie wolno ciągnąć za kabel zasilający. Nie wolno ciągnąć, podnosić ani wyciągać wtyczki z gniazda, poprzez ciągnięcie za kabel zasilający narzędzia. Chronić kabel zasilający przed kontaktem z gorącymi elementami, olejami, ostrymi krawędziami i ruchomymi częściami.** Uszkodzenie lub zaplątanie kabla zasilającego zwiększa ryzyko porażenia prądem elektrycznym.
- W czasie pracy elektronarzędziami poza pomieszczeniami zamkniętymi, należy używać przystosowanych do tego przedłużaczy.** Korzystanie z przedłużaczy przystosowanych do użycia na zewnątrz budynków zmniejsza ryzyko porażenia prądem.
- Jeśli zachodzi konieczność używania narzędzia w wilgotnym otoczeniu, należy używać źródła zasilania zabezpieczonego wyłącznikiem różnicowoprądowym.** Stosowanie wyłączników różnicowoprądowych zmniejsza ryzyko porażenia prądem elektrycznym.

Bezpieczeństwo osobiste

- W czasie pracy elektronarzędziami zachować czujność, patrzeć uważnie i kierować się zdrowym rozsądkiem. Nie używać elektronarzędzia w stanie zmęczenia, pod wpływem narkotyków, alkoholu lub leków.** Nawet chwila nieuwagi w czasie pracy elektronarzędziami może doprowadzić do poważnych obrażeń ciała.
- Używać środków ochrony osobistej. Zawsze zakładać okulary ochronne.** Używanie, w miarę potrzeb, środków ochrony osobistej, takich jak maska przeciwpyłowa, buty ochronne z antypoślizgową podeszwą, kask czy ochronniki słuchu, zmniejsza ryzyko odniesienia uszczerbku na zdrowiu.
- Unikać niezamierzonego uruchomienia. Przed przyłączeniem do zasilania i/lub włożeniem akumulatorów oraz przed podniesieniem i przenoszeniem narzędzia, upewnić się, że wyłącznik znajduje się w pozycji „wyłączone”.** Trzymanie palca na wyłączniku podczas przenoszenia lub podłączenie włączonego narzędzia do zasilania łatwo staje się przyczyną wypadków.
- Przed włączeniem elektronarzędzia, usunąć wszystkie klucze i narzędzia do regulacji.** Klucz pozostawiony zamocowany do obrotowej części elektronarzędzia może spowodować obrażenia.
- Nie wychylać się nadmiernie. Przez cały czas zachowywać solidne oparcie nóg i równowagę.** Dzięki temu ma się lepszą kontrolę nad elektronarzędziami w nieoczekiwanych sytuacjach.
- Założyć odpowiedni strój. Nie nosić luźnych ubrań ani biżuterii. Trzymać włosy i ubranie z dala od ruchomych elementów.** Luźne ubranie, biżuteria lub długie włosy mogą zostać pochwycone przez ruchome części.
- Jeśli sprzęt jest przystosowany do przyłączenia urządzeń odprowadzających i zbierających pył, upewnić się, czy są one przyłączone i właściwie użytkowane.** Używanie takich urządzeń może zmniejszać zagrożenia związane z obecnością pyłów.
- Nie zezwalać na to, aby rutyna wynikająca z częstego użytkowania narzędzi prowadziła do lekceważenia zagrożeń i ignorowania zasad bezpiecznego użytkowania narzędzi.** Lekkomyślna obsługa może spowodować poważne obrażenia ciała w ułamku sekundy.

Obsługa i konserwacja elektronarzędzi

- Nie wolno przeciągać elektronarzędzi. Używać elektronarzędzi odpowiednich do rodzaju wykonywanej pracy.** Dzięki odpowiednim

elektronarzędziom wykona się pracę lepiej i w sposób bezpieczny, w tempie, do jakiego narzędzie zostało zaprojektowane.

- b) **Nie wolno używać elektronarzędzia z zepsutym wyłącznikiem, który nie pozwala na sprawne włączanie i wyłączanie.** Elektronarzędzie, którego pracy nie można kontrolować wyłącznikiem, jest niebezpieczne i musi zostać naprawione.
- c) **Przed przystąpieniem do regulacji, wymiany akcesoriów oraz przed schowaniem elektronarzędzia, należy odłączyć wtyczkę od źródła zasilania i/lub wyjąć akumulator z urządzenia, jeśli to możliwe.** Takie środki zapobiegawcze zmniejszają ryzyko przypadkowego uruchomienia elektronarzędzia.
- d) **Nie używane elektronarzędzie przechowywać poza zasięgiem dzieci i nie dopuszczać osób nie znających elektronarzędzia lub tej instrukcji do posługiwania się elektronarzędziem.** Elektronarzędzia są niebezpieczne w rękach niewprawnego użytkownika.
- e) **Prawidłowo konserwować elektronarzędzia i akcesoria. Sprawdzić, czy ruchome części są właściwie połączone i zamocowane, czy części nie są uszkodzone oraz skontrolować wszelkie inne elementy mogące mieć wpływ na pracę elektronarzędzia. Wszystkie uszkodzenia należy naprawić przed rozpoczęciem użytkowania.** Wiele wypadków jest spowodowanych źle utrzymanymi elektronarzędziami.
- f) **Narzędzia tnące powinny być ostre i czyste.** Prawidłowo utrzymane narzędzia do cięcia o ostrych krawędziach tnących rzadziej się zakleszczają i są łatwiejsze do kontrolowania.
- g) **Elektronarzędzi, akcesoriów i końcówek itp., należy używać zgodnie z instrukcją obsługi, uwzględniając warunki i rodzaj wykonywanej pracy.** Użycie elektronarzędzi niezgodnie z przeznaczeniem może być bardzo niebezpieczne.
- h) **Uchwyty i powierzchnie, za które chwytają się narzędzie, muszą być suche, czyste oraz niezabrudzone olejem i smarem.** Śliskie uchwyty i powierzchnie uniemożliwiają bezpieczną obsługę i panowanie nad narzędziem w nieoczekiwanych sytuacjach.

Użytkowanie i konserwacja narzędzi zasilanych akumulatorowo

- a) **Używać wyłącznie ładowarki zalecanej przez producenta.** Użycie ładowarki przeznaczonej do ładowania jednego typu akumulatora do ładowania innego typu akumulatora może stać się przyczyną pożaru.
- b) **Do zasilania elektronarzędzi używać wyłącznie wyznaczonych akumulatorów.** Użycie innych akumulatorów może stwarzać ryzyko zranienia i pożaru.
- c) **Nie używane akumulatory należy przechowywać z dala od metalowych przedmiotów, takich jak spinacze biurowe, monety, klucze, gwoździe, wkręty, itp., które mogłyby doprowadzić do zwarcia biegunów.** Zwarcie biegunów może być przyczyną oparzenia lub pożaru.

- d) **W przypadku uszkodzenia akumulatora może z niego wypłynąć płyn; unikać kontaktu z tą substancją. W razie styczności, obficie przemywać wodą.** W przypadku dostania się płynu do oczu, dodatkowo należy zgłosić się do lekarza. Płyn wydostający się z akumulatorów może powodować podrażnienia lub oparzenia.
- e) **Nie używać uszkodzonego lub zmodyfikowanego akumulatora lub narzędzia.** Uszkodzone lub zmodyfikowane akumulatory mogą działać w sposób nieprzewidywalny, co może prowadzić do pożaru, wybuchu lub ryzyka obrażeń ciała.
- f) **Nie narażać akumulatora lub narzędzia na działanie płomienia lub zbyt wysokiej temperatury.** Narażenie na płomień lub temperaturę powyżej 130°C może spowodować wybuch.
- g) **Postępować zgodnie z wszystkimi zaleceniami dotyczącymi ładowania i nie ładować akumulatora lub narzędzia poza zakresem temperatury podanym w instrukcji.** Nieprawidłowe ładowanie lub ładowanie w temperaturze poza podanym zakresem może spowodować uszkodzenia akumulatora i zwiększa ryzyko pożaru.

Naprawy

- a) **Powierzać naprawy elektronarzędzi wyłącznie osobom wykwalifikowanym, używającym identycznych części zamiennych.** Zagwarantuje to bezpieczeństwo elektronarzędzia.
- b) **Nigdy nie serwisować uszkodzonych akumulatorów.** Akumulatory serwisować może wyłącznie producent lub jego autoryzowany punkt serwisowy.

ZASADY BEZPIECZNEJ PRACY

Ważne instrukcje dotyczące bezpieczeństwa użytkowania sprężarki



OSTRZEŻENIE: BŁĘDNE LUB NIEBEZPIECZNE UŻYTKOWANIE SPRĘŻARKI MOŻE PROWADZIĆ DO ŚMIERCI LUB POWAŻNYCH OBRAŹEN CIAŁA. ABY UNIKNĄĆ TYCH ZAGROŹEŃ, PRZESTRZEGAĆ PODSTAWOWYCH ZASAD BEZPIECZNEJ PRACY.

PRZECZYTAĆ INSTRUKCJĘ W CAŁOŚCI

1. **NIGDY NIE DOTYKAĆ RUCHOMYCH CZĘŚCI.** Nigdy nie umieszczaj dłoni, palców ani innych części ciała w pobliżu ruchomych części sprężarki.
2. **NIGDY NIE UŻYWAĆ BEZ ZAŁOŻONYCH WSZYSTKICH OSŁON.** Nigdy nie używać tej sprężarki bez zamontowanych i całkowicie sprawnych wszystkich osłon i zabezpieczeń. Jeśli konserwacja lub serwisowanie wymaga zdemontowania osłon lub zabezpieczeń, koniecznie zamontować je z powrotem przed wznowieniem eksploatacji sprężarki.
3. **ZAWSZE NOSIĆ OKULARY OCHRONNE.** Zawsze zakładać okulary ochronne lub inną ochronę oczu. Strumienia sprężonego powietrza nie wolno nigdy kierować na nikogo ani na żadną część ciała.

4. **CHRONIĆ SIĘ PRZED PORĄŻENIEM PRĄDEM.** Zapobiegać bezpośredniej styczności z uziemionymi powierzchniami, takimi jak rurociągi, grzejniki, Kuchenki i lodówki. Nigdy nie używać sprężarki w miejscach wilgotnych lub mokrych. Nigdy nie narażać sprężarki na wpływ trudnych warunków pogodowych.
5. **ODŁĄCZAĆ SPRĘŻARKĘ, GDY NIE JEST W UŻYTKU.** Zawsze odłączyć sprężarkę od źródła zasilania i usuwać sprężone powietrze ze zbiornika powietrza przed rozpoczęciem serwisowania, kontroli, konserwacji, czyszczenia, wymiany lub kontroli dowolnych części.
6. **UNIKAĆ NIEZAMIERZONEGO URUCHOMIENIA.** Nie transportować sprężarki na duże odległości w pojeździe lub w potencjalnie niebezpiecznych warunkach, na przykład na drabinie lub rusztowaniu, gdy jest podłączona do źródła zasilania lub gdy zbiornik powietrza jest wypełniony sprężonym powietrzem. Dopilnować, aby włącznik został przestawiony w położenie wyłączone przed podłączeniem sprężarki do jej źródła zasilania.
7. **PRAWIDŁOWO PRZECHOWYWAĆ SPRĘŻARKĘ.** Nieużywaną sprężarkę należy przechowywać w suchym miejscu. Przechowywać w miejscu niedostępnym dla dzieci. Zamykać miejsce przechowywania na klucz.
8. **UTRZYMYWAĆ MIEJSCE PRACY W CZYSTOŚCI.** Bałagan prowadzi do obrażeń ciała. Usunąć z miejsca pracy niepotrzebne narzędzia, odpady, meble itp.
9. **NIE POZWALAĆ DZIECIOM ZBLIŻAĆ SIĘ DO URZĄDZENIA.** Osoby postronne muszą znajdować się w bezpiecznej odległości od miejsca pracy.
10. **ZAŁOŻYĆ ODPOWIEDNI STRÓJ.** Nie nosić luźnych ubrań ani biżuterii. Mogą one zostać pochwycone przez ruchome części. Stosować zabezpieczenie długich włosów.
11. **ZACHOWAĆ CZUJNOŚĆ.** Rozważnie wykonywać wszystkie prace. Posługiwać się zdrowym rozsądkiem. Nie używać sprężarki, jeśli jest się zmęczonym. Sprężarki nie wolno nigdy używać, jeśli jest się pod wpływem alkoholu, środków odurzających lub leków powodujących senność.
12. **SPRAWDZAĆ POD KĄTEM USZKODZONYCH CZĘŚCI I WYCIEKÓW POWIETRZA.** Przed kontynuowaniem użytkowania sprężarki ostrożnie sprawdzić osłonę i inne części pod kątem uszkodzeń, aby upewnić się, że sprężarka będzie działać prawidłowo i zgodnie z przeznaczeniem. Sprawdzić, czy części ruchome są dopasowane, nie utykają, nie są pęknięte, czy są zamontowane, czy nie ma wycieków powietrza oraz czy nie występują jakiegokolwiek inne okoliczności mogące negatywnie wpływać na działanie sprężarki. Osłonę lub inną uszkodzoną część należy oddać do naprawy lub wymiany w autoryzowanym serwisie, chyba że w innej części tej instrukcji podano inaczej. Zlecić wymianę niesprawnych przelączników ciśnieniowych w autoryzowanym serwisie. Nie wolno używać sprężarki z włącznikiem, który nie pozwala na włączanie i wyłączanie. Nigdy nie podejmować prób naprawy nieszczelnego lub uszkodzonego zbiornika powietrza. Niezwłocznie wymienić zbiornik w autoryzowanym serwisie.
13. **NIGDY NIE UŻYWAĆ SPRĘŻARKI NIEZGODNIE Z PODANYM TUTAJ PRZEZNACZENIEM.** Nigdy nie używać sprężarki niezgodnie z przeznaczeniem podanym w instrukcji obsługi. Nigdy nie używać sprężonego powietrza do bezpośredniego oddychania lub dostarczania powietrza do maski oddechowej. Nigdy nie stawać na sprężarce.
14. **ODPOWIEDNIO OBCHODZIĆ SIĘ ZE SPRĘŻARKĄ.** Obsługiwać sprężarkę zgodnie z niniejszą instrukcją. Nigdy nie pozwalać na obsługę sprężarki dzieciom, osobom niezaznajomionym z jej obsługą lub osobom nieuprawnionym.
15. **DOPILNOWAĆ, ABY WSZYSTKIE ŚRUBY I WKRĘTY BYŁY MOCNO DOKRĘCONE, A WSZYSTKIE OSŁONY SOLIDNIE ZAMOCOWANE.** Dopilnować, aby wszystkie śruby i wkręty były mocno dokręcone, a wszystkie płyty solidnie zamocowane. Regularnie sprawdzać ich stan.
16. **UTRZYMYWAĆ OTWÓR WENTYLACYJNY SILNIKA W CZYSTOŚCI** Otwór wentylacyjny silnika musi być utrzymywany w czystości, aby zapewnić stały i swobodny przepływ powietrza. Regularnie sprawdzać, czy nie doszło do nagromadzenia się kurzu.
17. **NIGDY NIE UŻYWAĆ USZKODZONEJ LUB NIE DZIAŁAJĄCEJ PRAWIDŁOWO SPRĘŻARKI.** Jeśli wydaje się, że sprężarka działa nietypowo, wydaje dziwne dźwięki lub w inny sposób wygląda na niesprawną, niezwłocznie zaprzestać jej użytkowania i zlecić jej naprawę w autoryzowanym serwisie.
18. **NIE WYCIERAĆ CZĘŚCI Z TWORZYW SZTUCZNYCH ROZPUSZCZALNIKAMI.** Rozpuszczalniki, takie jak benzyna, rozcieńczalnik, benzen, tetrachlorek węgla i alkohol mogą spowodować uszkodzenie i popękanie części z tworzyw sztucznych. Nie wycierać tych części takimi rozpuszczalnikami. Wycierać części z tworzyw sztucznych miękką ściereczką lekko zwilżoną wodą z mydłem, a następnie dobrze je osuszyć.
19. **STOSOWAĆ WYŁĄCZNIE ORYGINALNE CZĘŚCI ZAMIENNE.** Nieoryginalne części zamienne mogą powodować utratę gwarancji i prowadzić do wadliwego działania powodującego obrażenia ciała. Originalne części są dostępne u sprzedawcy urządzenia.
20. **NIE MODYFIKOWAĆ SPRĘŻARKI.** Nie modyfikować sprężarki. W sprawie napraw zawsze kontaktować się z autoryzowanym serwisem. Nieautoryzowana modyfikacja może nie tylko obniżyć sprawność sprężarki, ale również prowadzić do wypadków lub obrażeń osób przeprowadzających naprawę, które nie posiadają wymaganej wiedzy i doświadczenia technicznego koniecznych do prawidłowego przeprowadzania napraw. Nieautoryzowane modyfikacje mogą zwiększać ryzyko obrażeń ciała użytkownika lub uszkodzenia mienia.
21. **PRZESTAWIAĆ WŁĄCZNIK W POŁOŻENIE WYŁĄCZONE, GDY SPRĘŻARKA NIE JEST W UŻYTKU.** Gdy sprężarka nie jest w użytku, przestawić włącznik w położenie wyłączone, odłączyć sprężarkę od źródła zasilania i otworzyć korek spustowy w celu spuszczenia sprężonego powietrza ze zbiornika powietrza.
22. **NIGDY NIE DOTYKAĆ GORĄCYCH POWIERZCHNI.** Aby ograniczyć ryzyko poparzeń, nie dotykać rur, głowic, siłowników i silników.

23. **NIE KIEROWAĆ STRUMIENIA POWIETRZA NA CIAŁO. Ryzyko obrażeń ciała.** Nie kierować strumienia powietrza na ludzi ani zwierzęta.
24. **SPUSZCZAĆ WODĘ ZE ZBIORNIKA CODZIENNIE LUB PO KAŻDYM UŻYCIU. Otworzyć zawór spustowy i przechylić sprężarkę, aby całkowicie usunąć nagromadzoną wodę.** Brak prawidłowego spuszczenia wody ze zbiornika może prowadzić do nadmiernej korozji, co może spowodować nagłe rozerwanie zbiornika powietrza lub wybuch.
25. **NIE ZATRZYMYWAĆ SPRĘŻARKI POPRZEC WYJĘCIĘ AKUMULATORA.** Używać włącznika.
26. **UŻYWAĆ WYŁĄCZNIE ZALECANYCH CZĘŚCI DO PRACY Z POWIETRZEM PRZEZNACZONYCH DO PRACY Z CIŚNIENIEM NIE MNIEJSZYM NIŻ 9,6 BARA Ryzyko rozerwania.** Używać wyłącznie zalecanych części do transportu powietrza przeznaczonych do pracy z ciśnieniem nie mniejszym niż 9,6 bara.
27. **KORZYSTAĆ Z ODPOWIEDNIICH ŚRODKÓW OCHRONY SŁUCHU I GŁOWY. Podczas obsługi sprężarki oraz podłączonego narzędzia lub akcesorium należy nosić odpowiednią odzież ochronną.** Zapoznać się z instrukcją narzędzia/akcesorium i przestrzegać wszelkich wymogów dotyczących bezpieczeństwa.
28. **ZWRACAĆ UWAGĘ NA WARUNKI POGODOWE I OTOCZENIE. Nigdy nie pozostawiać sprężarki na deszczu. Nigdy nie używać sprężarki w miejscach wilgotnych lub mokrych. Zapewnić dobre oświetlenie.** Nigdy nie używać sprężarki w pobliżu palnych cieczy lub gazów.
29. **NIE UŻYWAĆ URZĄDZENIA W STREFACH ZAGROŻONYCH WYBUCHEM, NA PRZYKŁAD W POBLIŻU PALNYCH CIECZY, GAZÓW LUB PYŁÓW.** Sprężarki mogą wytwarzać iskry powodujące zapłon pyłów lub oparów.
30. **Sprawdzać zbiornik ciśnieniowy pod kątem występowania oznak rdzy i uszkodzeń przed każdym użyciem.** Nie używać sprężarki z uszkodzonym lub zarzewiałym zbiornikiem ciśnieniowym.

Pozostałe zagrożenia

Mimo przestrzegania obowiązujących przepisów BHP i stosowania urządzeń zabezpieczających, nie ma możliwości uniknięcia określonych zagrożeń. Są to:

- Uszkodzenie słuchu.
- Niebezpieczeństwo wystąpienia obrażeń ciała spowodowanych latającymi cząsteczkami.
- Niebezpieczeństwo poparzeń spowodowanych akcesoriami, które stają się gorące podczas pracy.
- Niebezpieczeństwo wystąpienia obrażeń ciała spowodowanych zbyt długim użytkowaniem narzędzia.

ZACHOWAĆ INSTRUKCJĘ

Ładowarki

Ładowarki DEWALT nie wymagają żadnej regulacji i są zaprojektowane tak, aby ich obsługa była jak najprostsza.

Ochrona przeciwporażeniowa

Silnik elektryczny został zaprojektowany do pracy z jednym napięciem. Dlatego sprawdzić, czy napięcie akumulatora odpowiada wartości podanej na tabliczce znamionowej. Sprawdzić również, czy napięcie ładowarki jest zgodne z napięciem sieciowym.



Ładowarka DEWALT ma podwójną izolację zgodną z normą EN60335 i nie wymaga uziemienia.

Ze względów bezpieczeństwa wymianę uszkodzonego kabla zasilającego należy powierzyć firmie DEWALT lub autoryzowanemu serwisowi.

Wymiana wtyczki sieciowej (dotyczy tylko Wielkiej Brytanii i Irlandii)

Jeśli występuje konieczność montażu nowej wtyczki:

- Odpowiednio zutilizować starą wtyczkę.
- Przyłączyć brązowy przewód do zacisku fazy w nowej wtyczce.
- Przyłączyć niebieski przewód do zacisku zerowego.



OSTRZEŻENIE: Nie wykonywać przyłączenia do końcówki uziemienia.

Postępować zgodnie z instrukcją instalacji dołączonej do wtyczek wysokiej jakości. Zalecany bezpiecznik: 3 A.

Użycie przedłużacza

Nie należy używać przedłużacza, chyba że jest to absolutnie niezbędne. Używać przedłużaczy posiadających atest i przystosowanych do zasilania ładowarki (patrz **dane techniczne**). Minimalna średnica przewodu to 1 mm², a jego maksymalna długość to 30 m.

Przedłużacz nawinięty na bęben należy całkowicie rozwinąć.

Ważne instrukcje dotyczące bezpieczeństwa dla wszystkich ładowarek

ZACHOWAĆ INSTRUKCJĘ: Ta instrukcja zawiera ważne informacje na temat bezpieczeństwa i eksploatacji zgodnych ładowarek (patrz **Dane techniczne**).

- Przed użyciem ładowarki przeczytać wszystkie instrukcje i oznaczenia ostrzegawcze na ładowarce, akumulatorze i produkcie zasilanym akumulatorem.



OSTRZEŻENIE: Ryzyko porażenia prądem. Nie pozwalać, aby do ładowarki dostał się płyn. Może dojść do porażenia prądem.



OSTRZEŻENIE: Zalecamy stosowanie wyłącznika różnicowoprądowego z wartością prądu resztkowego wynoszącą 30 mA lub mniejszą.



PRZESTROGA: Niebezpieczeństwo oparzenia. Aby ograniczyć ryzyko obrażeń ciała, ładować wyłącznie akumulatory DEWALT. Ładowanie akumulatorów innego typu może spowodować ich rozsądzenie i być przyczyną obrażeń ciała i uszkodzenia mienia.



PRZESTROGA: Należy pilnować dzieci, aby nie bawiły się urządzeniem.

UWAGA: W pewnych warunkach, gdy ładowarka podłączona jest do zasilania, może dojść do zwarcia odsłoniętych styków ładowarki przez ciało obce. Komory i otwory ładowarki należy chronić przed ciałami obcymi,

które mogą przewodzić prąd, jak, w szczególności, wata stalowa, folia aluminiowa, nagromadzenie cząstek metalowych. Zawsze odłączaj ładowarkę od zasilania, gdy w komorze ładowarki nie ma akumulatora. Odłączaj ładowarkę od zasilania przed rozpoczęciem jej czyszczenia.

- **NIE podejmować prób ładowania akumulatora za pomocą ładowarek innych niż podane w tej instrukcji.** Ładowarka i akumulator są specjalnie przeznaczone do wspólnej pracy.
- **Te ładowarki są przeznaczone wyłącznie do ładowania akumulatorów DEWALT.** Użycie do jakichkolwiek innych zastosowań może spowodować pożar lub (śmiertelne) porażenie prądem.
- **Nie wystawiać ładowarki na działanie deszczu lub śniegu.**
- **Odłączając ładowarkę od zasilania, ciągnąc za wtyczkę, a nie za kabel.** Pozwoli to ograniczyć ryzyko uszkodzenia wtyczki i kabla zasilającego.
- **Dopilnować, aby kabel zasilający był umieszczony tak, aby nikt na niego nie nadepnął, nikt nie mógł się o niego potknąć i by kabel nie był narażony na inne uszkodzenia i obciążenia.**
- **Jeśli nie jest to absolutnie konieczne, nie używać przedłużacza.** Użycie nieodpowiedniego przedłużacza może prowadzić do pożaru lub (śmiertelnego) porażenia prądem.
- **Nie stawiać niczego na ładowarce ani nie stawiać ładowarki na miękkiej powierzchni, która mogłaby zatkać szczeliny wentylacyjne i spowodować nadmierne nagrzanie wnętrza urządzenia.** Ustawiać ładowarkę z dala od źródeł ciepła. Ładowarka jest wentylowana przez szczeliny na górnej i dolnej ścianie obudowy.
- **Nie używać ładowarki z uszkodzonym kablem lub uszkodzoną wtyczką—niezwłocznie zlecić wymianę tych elementów.**
- **Nie używać ładowarki, jeśli została silnie uderzona, upuszczona lub inaczej uszkodzona w jakikolwiek sposób.** Zanieść ją do autoryzowanego serwisu.
- **Nie demontować ładowarki. Zanieść ją do autoryzowanego serwisu, jeśli konieczne jest serwisowanie lub wymagana jest naprawa.** Błędny ponowny montaż może spowodować (śmiertelne) porażenie prądem lub pożar.
- **Jeśli kabel zasilający jest uszkodzony, musi on zostać niezwłocznie wymieniony przez producenta, jego przedstawiciela serwisowego lub odpowiednio wykwalifikowaną osobę, aby uniknąć zagrożeń.**
- **Przed rozpoczęciem czyszczenia ładowarki odłączyć ją od gniazdka elektrycznego. Pozwoli to zmniejszyć ryzyko porażenia prądem.** Wyjęcie akumulatora z ładowarki nie zmniejsza tego ryzyka.
- **NIGDY nie próbować łączyć ze sobą dwóch ładowarek.**
- **Ładowarka jest przeznaczona do zasilania standardowym napięciem 230 V stosowanym w gospodarstwach domowych. Nie używać ładowarki**

w połączeniu z innym napięciem. Nie ma to zastosowania do ładowarki samochodowej.










Ładowanie akumulatora (rys. B)

1. Podłączyć ładowarkę do odpowiedniego gniazdka przed włożeniem akumulatora.
2. Włożyć akumulator 2 do ładowarki, dopilnowując, aby był włożony do końca. Czerwona dioda (ładowania) będzie migać raz za razem, informując o rozpoczęciu ładowania.
3. O zakończeniu ładowania informuje czerwone stałe światło diody. Akumulator jest całkowicie naładowany i można go użyć od razu lub pozostawić w ładowarce. Aby wyjąć akumulator z ładowarki, wcisnąć przycisk zwalniania akumulatora 3 na akumulatorze.

UWAGA: Aby zapewnić maksymalną wydajność oraz żywotność akumulatorów litowo-jonowych, przed pierwszym użyciem należy je w pełni naładować.

Obsługa ładowarki

Poniższe wskazania objaśniają stany naładowania akumulatorów.

Wskazniki naładowania	
	Ładowanie  
	Akumulator całkowicie naładowany  
	Wstrzymanie pracy z powodu zimnych/gorących akumulatorów*  

*Czerwona dioda miga dalej, ale żółta dioda zacznie świecić światłem stałym podczas tej operacji. Gdy akumulator osiągnie odpowiednią temperaturę, żółta dioda zgaśnie, a ładowarka wznowi proces ładowania.

Zgodne ładowarki nie będą ładować uszkodzonego akumulatora. O uszkodzeniu akumulatora informuje brak włączenia diody.

UWAGA: Może to również oznaczać problem z ładowarką. Jeśli ładowarka informuje o problemie, zanieść ładowarkę i akumulator do autoryzowanego serwisu w celu przeprowadzenia kontroli.

Wstrzymanie pracy z powodu zimnych/gorących akumulatorów

Kiedy ładowarka wykryje, że akumulator jest za ciepły lub za zimny, automatycznie włącza opóźnienie ładowania gorącego/zimnego akumulatora, wstrzymując ładowanie do momentu osiągnięcia odpowiedniej temperatury przez akumulator. Ładowarka następnie automatycznie przełącza się na tryb ładowania akumulatora. Ta funkcja zapewnia maksymalną trwałość akumulatora.

Zimny akumulator ładuje się wolniej od ciepłego akumulatora. Akumulator będzie ładowany z mniejszą szybkością przez cały cykl ładowania i nie powróci do maksymalnej szybkości ładowania nawet po ogrzaniu.

Ładowarka DCB118 jest wyposażona w wewnętrzny wentylator przeznaczony do chłodzenia akumulatora. Wentylator włącza się automatycznie, gdy konieczne jest chłodzenie akumulatora. Nigdy nie używać ładowarki, jeśli wentylator nie działa poprawnie

lub szczeliny wentylacyjne są zasłonięte. Nie zezwalać na przedostawanie się ciał obcych do wnętrza ładowarki.

System ochrony elektronicznej

Narzędzia XR Li-Ion są wyposażone w System ochrony elektronicznej, który chroni je przed przeciążeniem, przegrzaniem oraz całkowitym rozładowaniem.

Jeśli System ochrony elektronicznej zostanie uruchomiony, narzędzie wyłączy się automatycznie. W takim wypadku należy włożyć akumulator litowo-jonowy do ładowarki i naładować go do końca.

Mocowanie na ścianie

Te ładowarki są przeznaczone do mocowania na ścianie lub stawiania prosto na stole lub blacie roboczym. W przypadku mocowania na ścianie umieścić ładowarkę w zasięgu gniazdka elektrycznego i z dala od rogu pomieszczenia lub innych przeszkód, które mogą ograniczać przepływ powietrza. Użyć tylnej ścianki ładowarki w roli szablonu do ustalenia położenia śrub mocujących na ścianie. Solidnie przymocować ładowarkę wkrętami do płyt gipsowo-kartonowych (zakupionymi oddzielnie) o długości co najmniej 25,4 mm ze średnicą łba 7–9 mm, wkręconymi w drewno na optymalną głębokość tak, aby około 5,5 mm wkrętu wystawało. Dopasować szczeliny na tylnej ściance ładowarki do odsłoniętych wkrętów i zaczerpić je do końca.

Instrukcja czyszczenia ładowarki



OSTRZEŻENIE: Ryzyko porażenia prądem. Przed rozpoczęciem czyszczenia ładowarki odłączyć ją od gniazdka elektrycznego. Brud i tłuszcz można usunąć z zewnętrznych powierzchni ładowarki ściereczką lub miękką szczoteczką o włosiu nie wykonanym z metalu. Nie używać wody ani żadnych środków czyszczących. Nie pozwolić, aby do środka narzędzia dostała się ciecz i nigdy nie zanurzać żadnej części narzędzia w cieczy.

Akumulatory

Ważne instrukcje dotyczące bezpieczeństwa dla wszystkich akumulatorów

Zamawiając zamienne akumulatory, proszę podać numer katalogowy i napięcie.

Dostarczony akumulator nie jest całkowicie naładowany. Przed użyciem akumulatora i ładowarki przeczytać poniższe instrukcje dotyczące bezpieczeństwa. Następnie postępować zgodnie z opisanymi procedurami ładowania.

PRZECZYTAĆ INSTRUKCJĘ W CAŁOŚCI

- **Nie ładować ani nie używać akumulatora w strefach zagrożonych wybuchem, na przykład w pobliżu palnych cieczy, gazów lub pyłów.** Włożenie akumulatora do ładowarki lub wyjęcie akumulatora z ładowarki może wywołać zapłon pyłu lub oparów.
- **Nigdy nie wciskać akumulatora do ładowarki na siłę. Nie modyfikować akumulatora w żaden sposób, aby dopasować go do niezgodnej ładowarki, ponieważ może to spowodować rozerwanie akumulatora i poważne obrażenia ciała.**
- Ładować akumulatory wyłącznie w ładowarkach DEWALT.

- **NIE przyskać na akumulator/ładowarkę wodą ani nie zanurzać ich w wodzie lub innej cieczy.**
- **Nie przechowywać ani nie używać narzędzia i akumulatora w miejscach, gdzie temperatura może spaść poniżej 4 °C (np. metalowe budynki lub szopy zimą) lub osiągnąć albo przekroczyć 40 °C (np. metalowe budynki lub szopy latem).**
- **Nie spalać akumulatora, nawet jeśli jest poważnie uszkodzony lub całkowicie zużyty.** Po wrzuceniu do ognia akumulator może wybuchnąć. Podczas spalania akumulatorów litowo-jonowych powstają toksyczne opary i materiały.
- **Jeśli zawartość akumulatora zetknie się ze skórą, niezwłocznie zmyć miejsce styczności łagodnym mydłem i wodą.** Jeśli elektrolit dostanie się do oka, płukać otwarte oko przez 15 minut lub do momentu zaniku podrażnienia. Jeśli konieczna jest pomoc lekarska, poinformować personel, że elektrolit akumulatora składa się z mieszanki ciekłych węglanów organicznych i soli litu.
- **Zawartość otwartych ogniw akumulatora może powodować podrażnienie dróg oddechowych.** Zapewnić świeże powietrze. Jeśli objawy utrzymują się, uzyskać pomoc lekarską.



OSTRZEŻENIE: Niebezpieczeństwo oparzenia. Elektrolit może być łatwopalny po wystawieniu na działanie iskry lub płomienia.



OSTRZEŻENIE: Pod żadnym pozorem nie wolno otwierać akumulatorów. Jeśli obudowa akumulatora jest pęknięta lub uszkodzona, nie wkładać go do ładowarki. Nie zgniatać, nie upuszczać i w inny sposób nie uszkadzać akumulatora. Nie używać akumulatorów ani ładowarek, które zostały silnie uderzone, upuszczone, przejechane lub w inny sposób uszkodzone (np. przebite gwoździem, uderzone młotkiem, nadepnięte). Może dojść do (śmiertelnego) porażenia prądem. Uszkodzone akumulatory przekazać do serwisu w celu recyklingu.



OSTRZEŻENIE: Ryzyko pożaru. Nie przechowywać ani nie przenosić akumulatora w sposób pozwalający na zetknięcie się metalowych przedmiotów z odsłoniętymi stykami akumulatora. Na przykład, nie wkładać akumulatora do fartucha, kieszeni, skrzynki narzędziowej, skrzynki z akcesoriami produktu, szuflady itp. wraz z gwoździami, wkrętami, kluczami itp.



PRZESTROGA: Gdy narzędzie nie jest używane, postawić je na boku na stabilnej powierzchni, w miejscu, gdzie nie spowoduje potknięcia się i przewrócenia. Pewne narzędzia z dużymi akumulatorami mogą stać pionowo na akumulatorze, ale mogą łatwo się przewrócić.

Transport



OSTRZEŻENIE: Ryzyko pożaru. Transport akumulatorów może spowodować pożar, jeśli styki akumulatora przypadkowo zetkną się z materiałami przewodzącymi. W przypadku transportu akumulatorów należy dopilnować, aby styki akumulatora były zabezpieczone i dobrze odizolowane od materiałów, które mogłyby

się z nimi zetknąć i spowodować zwarcie. **UWAGA:**
Akumulatorów litowo-jonowych nie należy umieszczać
w bagażu rejestrowanym.

Akumulatory DEWALT są zgodne z wszystkimi obowiązującymi przepisami dotyczącymi transportu zawartymi w branżowych i prawnie obowiązujących normach, w tym z Zaleceniami ONZ dotyczącymi transportu towarów niebezpiecznych; przepisami dotyczącymi towarów niebezpiecznych Międzynarodowego Zrzeszenia Przewoźników Powietrznych (IATA), przepisami Międzynarodowego Kodeksu Ładunków Niebezpiecznych (IMDG), a także międzynarodową konwencją dotyczącą drogowego przewozu towarów i ładunków niebezpiecznych (ADR). Ogniwa litowo-jonowe zostały przetestowane zgodnie z rozdziałem 38.3 Podręcznika Testów i Kryteriów Zaleceń ONZ dotyczących transportu towarów niebezpiecznych.

W większości przypadków transport akumulatora DEWALT jest wyłączony z klasyfikacji jako podlegający pełnej regulacji materiał niebezpieczny klasy 9. Ogólnie rzecz biorąc, jedynie przesyłki zawierające akumulator litowo-jonowy o pojemności przekraczającej 100 watogodzin (Wh) wymagają zastosowania przepisów dla podlegających pełnej regulacji materiałów klasy 9. Na wszystkich akumulatorach litowo-jonowych podana jest ich pojemność w watogodzinach. Ponadto, z uwagi na złożoność przepisów, DEWALT nie zaleca oddzielnego transportu powietrznego akumulatorów litowo-jonowych, niezależnie od ich pojemności w watogodzinach. Narzędzia z akumulatorami (zestawy połączone) można przewozić samolotem zgodnie z podanymi wyjątkami, jeśli pojemność akumulatora w watogodzinach nie przekracza 100 Wh.

Niezależnie od tego, czy przesyłka zostanie uznana za wyłączoną ze stosowania przepisów czy podlegającą pełnej regulacji, to nadawca odpowiada za zapoznanie się z najnowszymi przepisami dotyczącymi wymogów z zakresu pakowania, oznaczania i dokumentacji.

Informacje podane w tym rozdziale instrukcji zostały umieszczone w dobrej wierze i były uznane za prawdziwe w czasie utworzenia dokumentu. Mimo tego, nie udziela się żadnych gwarancji, wyraźnych ani dorozumianych. To nabywca odpowiada za dopilnowanie, że jego działania są zgodne z właściwymi przepisami.

Transport akumulatora FLEXVOLT™

Akumulator DEWALT FLEXVOLT™ oferuje dwa tryby:

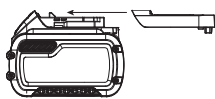
Użytkowanie oraz Transport.

Tryb użytkowania: Gdy FLEXVOLT™ stoi oddzielnie lub znajduje się w produkcie DEWALT 18 V, działa jako akumulator 18 V. Gdy akumulator FLEXVOLT™ znajduje się w produkcie 54 V lub 108 V (dwa akumulatory 54 V), działa jako akumulator 54 V.

Tryb transportu: Kiedy na akumulator FLEXVOLT™ założona jest nakładka, akumulator pracuje w trybie transportu. Zachować nakładkę dla potrzeb transportu.

W trybie transportu szeregi ogniw są elektrycznie rozłączone wewnątrz akumulatora, co daje 3 akumulatory o niskiej

pojemności w watogodzinach (Wh) w porównaniu do jednego akumulatora o wyższej pojemności w watogodzinach.



Zwiększenie liczby akumulatorów do 3 akumulatorów o niższej pojemności w watogodzinach pozwala na wyłączenie akumulatora z pewnych przepisów przewozowych, które obowiązują dla akumulatorów o wyższej pojemności w watogodzinach.

Na przykład, pojemność w Wh w trybie transportu może wynosić 3 x 36 Wh, czyli 3 akumulatory, po 36 Wh każdy.

Pojemność w Wh w trybie użytkowania może wynosić 108 Wh (1 akumulator).

Przykład oznaczenia użytkowania i transportu



Zalecenia dotyczące przechowywania

1. Najlepiej przechowywać produkt w chłodnym i suchym miejscu, z dala od bezpośredniego promieniowania słonecznego oraz od źródeł ciepła i chłodu. Aby zachować maksymalną wydajność i żywotność akumulatora, należy przechowywać go w temperaturze pokojowej, gdy nie jest używany.
2. W przypadku długiego okresu przechowywania, zalecamy umieszczenie całkowicie naładowanego akumulatora w chłodnym i suchym miejscu.

UWAGA: Akumulatory nie powinny być przechowywane w stanie całkowitego rozładowania. Przed ponownym użyciem akumulator będzie wymagał naładowania.

Oznaczenia na ładowarce i akumulatorach

Poza piktogramami używanymi w tej instrukcji, oznaczenia na ładowarce i akumulatorze mogą zawierać następujące piktogramy:



Przed użyciem przeczytać instrukcję obsługi.



Czas ładowania jest podany w **Danych technicznych**.



Nie dotykać przedmiotami przewodzącymi.



Nie ładować uszkodzonych akumulatorów.



Nie wystawiać na działanie wody.



Wadliwe kable zasilające należy natychmiast wymienić



Ładować wyłącznie w temperaturze od 4°C do 40°C.



Tylko do użytku wewnątrz pomieszczeń.



Usuwać akumulator z odpowiednią dbałością o środowisko.



LI-ION



Ładować akumulatory jedynie wyznaczonymi ładowarkami DEWALT. Ładowanie akumulatorów innych niż wyznaczone akumulatory DEWALT z użyciem ładowarki DEWALT może spowodować ich wybuch lub prowadzić do innych niebezpiecznych sytuacji.



Nie palić akumulatora.



UŻYTKOWANIE (bez nakładki transportowej). Przykład: Pojemność w Wh wynosi 108 Wh (1 akumulator o pojemności 108 Wh).



TRANSPORT (z wbudowaną nakładką transportową). Przykład: Pojemność w Wh wynosi 3 x 36 Wh (3 akumulatory o pojemności 36 Wh).

Typ akumulatora

Następujące narzędzia są zasilane akumulatorem o napięciu 18 V: DCC1018

Można stosować następujące akumulatory: DCB181, DCB182, DCB183, DCB183B, DCB183G, DCB184, DCB184B, DCB184G, DCB185, DCB187, DCB189, DCBP034, , DCB546, DCB547, DCB548, DCB549. Patrz **Dane techniczne**, aby uzyskać więcej informacji.

Zawartość opakowania

Opakowanie zawiera:

- 1 Sprężarka powietrzna
- 1 Ładowarka
- 1 Akumulator litowo-jonowy (modele C1, D1, L1, M1, P1, S1, T1, X1, Y1)
- 2 Akumulatory litowo-jonowe (modele C2, D2, L2, M2, P2, S2, T2, X2, Y2)
- 3 Akumulatory litowo-jonowe (modele C3, D3, L3, M3, P3, S3, T3, X3, Y3)
- 1 Instrukcja obsługi

UWAGA: Akumulatory, ładowarki i pudełka zestawu nie są dołączane do modeli N. Akumulatory i ładowarki nie są dołączane do modeli NT. Do modeli B dołączone są akumulatory Bluetooth®.

UWAGA: Symbol słowny i logotypy Bluetooth® to zastrzeżone znaki towarowe będące własnością Bluetooth®, SIG, Inc., a DEWALT korzysta z nich na zasadzie licencji. Inne znaki towarowe i nazwy handlowe są własnością odpowiednich podmiotów.

- Sprawdzić, czy narzędzie, części lub akcesoria nie zostały uszkodzone podczas transportu.
- Przed przystąpieniem do pracy poświęcić odpowiedni czas na dokładne zapoznanie się z instrukcją.

Oznakowanie na narzędziu

Na obudowie narzędzia umieszczono następujące piktogramy:



Przed użyciem przeczytać instrukcję obsługi.



Korzystać ze środków ochrony wzroku i słuchu.



Poziom emisji hałasu



Wydatek powietrza.



Ustawić ciśnienie wylotowe na zero przed podłączeniem lub odłączeniem węża powietrznego.



Pojemność zbiornika powietrza.



Pompa bezolejowa.



Przybliżone ciśnienie wyłączeniowe.



Przechylić sprężarkę w kierunku zaworu spustowego podczas opróżniania zbiornika.



Spuszczać wodę ze zbiornika codziennie lub po każdym użyciu.



Ryzyko występowania wysokiej temperatury.

PRZESTROGA: sprężarka zawiera pewne części, które mogą się silnie nagrzewać.

Ryzyko przypadkowego uruchomienia.



UWAGA: Sprężarka może uruchomić się automatycznie po zaniku zasilania sieciowego i jego powrocie.

OSTRZEŻENIE: sprężarka może się nagle uruchomić.

Położenie kodu daty (rys. A)

Kod daty **6**, zawierający także rok produkcji, nadrukowany jest na obudowie.

Przykład:

2022 XX XX

Rok i tydzień produkcji

Opis (rys. A)



OSTRZEŻENIE: Nigdy nie dokonywać przeróbek elektronarzędzia ani jego części. Może to spowodować uszkodzenie mienia lub obrażenia ciała.

- 1 Włacznik (automatyczne włączanie/wyłączenie)
- 2 Akumulator
- 3 Przycisk zwalniania akumulatora
- 4 Zawór bezpieczeństwa
- 5 Manometr zbiornika
- 6 Pokrętko regulacji
- 7 Zawór spustowy
- 8 Zawór zwrotny
- 9 Gniazdo szybkozłącza
- 10 Uchwyt do przenoszenia
- 11 Zbiornik

Przeznaczenie

Sprężarka jest przeznaczona do generowania sprężonego powietrza, które może być używane do profesjonalnego wbijania gwoździ, zszywania i innych zastosowań z wykorzystaniem sprężonego powietrza.

NIEDOPUSZCZALNE JEST UŻYWANIE TEJ SPRĘŻARKI W BRANŻY MEDYCZNEJ I SPOŻYWCZEJ, A TAKŻE DO NAPEŁNIANIA ZBIORNIKÓW Z TLENEM.

NIE UŻYWAĆ w mokrym otoczeniu lub w obecności łatwopalnych płynów lub gazów. **NIE** używać ani nie przechowywać sprężarki w temperaturze poniżej 0°C.

Ta sprężarka to profesjonalne elektronarzędzie.

NIE DOPUSZCZAĆ dzieci do elektronarzędzia. Zapewnić nadzór nad mało doświadczonymi użytkownikami narzędzia.

- **Małe dzieci i osoby niedołążne.** Niniejsze urządzenie nie jest przeznaczone do użytku przez małe dzieci i osoby niedołążne bez nadzoru.
- Produktu tego nie powinny użytkować osoby (w tym dzieci) o ograniczonych zdolnościach fizycznych, czuciowych lub umysłowych oraz osoby nie posiadające odpowiedniego doświadczenia, wiedzy lub umiejętności, chyba że są pod nadzorem osób odpowiedzialnych za ich bezpieczeństwo. Dzieci nigdy nie powinny być pozostawiane z produktem bez nadzoru osób dorosłych.

MONTAŻ I REGULACJA



OSTRZEŻENIE: Aby zminimalizować ryzyko poważnych obrażeń ciała, należy wyłączyć narzędzie i odłączyć akumulator przed przystąpieniem do regulacji lub montażu/demontażu akcesoriów.

Przypadkowe włączenie może spowodować obrażenia ciała.



OSTRZEŻENIE: Używać wyłącznie akumulatorów i ładowarek DEWALT.

Wkładanie akumulatora do narzędzia i wyjmowanie akumulatora z narzędzia (rys. B)

UWAGA: Upewnić się, że akumulator ② jest całkowicie naładowany.

Aby zamontować akumulator w uchwycie narzędzia

1. Dopasować akumulator do prowadnic wewnątrz uchwytu narzędzia (rys. B).
2. Wsuwać akumulator w uchwyt narzędzia, aż akumulator zostanie solidnie osadzony w narzędziu i słyszalne będzie zatrzaśnięcie blokady.

Aby wyjąć akumulator z narzędzia

1. Nacisnąć przycisk zwalniania akumulatora ③ i mocno ściągając akumulator z uchwytu narzędzia.
2. Włożyć akumulator do ładowarki zgodnie z opisem w części tej instrukcji poświęconej ładowarce.

Akumulatory ze wskaźnikami poziomu naładowania (rys. B)

Niektóre akumulatory DEWALT są wyposażone we wskaźnik poziomu naładowania, składający się z trzech diod LED, które informują o pozostałym poziomie naładowania akumulatora.

Aby uaktywnić wskaźnik poziomu naładowania, wcisnąć i przytrzymać przycisk wskaźnika poziomu naładowania ⑬. Zestaw trzech zielonych diod LED zaświeci się, informując o pozostałym poziomie naładowania akumulatora. Kiedy poziom naładowania akumulatora spadnie poniżej poziomu używalności, wszystkie diody zgasną, oznaczając konieczność naładowania akumulatora.

UWAGA: Wskaźnik poziomu naładowania wskazuje jedynie orientacyjny poziom naładowania akumulatora. Nie informuje on o przydatności narzędzia do użycia, a jego wskazania ulegają zmianie w zależności od komponentów produktu, temperatury i sposobu użytkowania.

OBŚŁUGA

Instrukcja obsługi



OSTRZEŻENIE: Zawsze przestrzegać instrukcji bezpieczeństwa i odpowiednich przepisów.



OSTRZEŻENIE: Aby zminimalizować ryzyko poważnych obrażeń ciała, należy wyłączyć narzędzie i odłączyć akumulator przed przystąpieniem do regulacji lub montażu/demontażu akcesoriów.

Przypadkowe włączenie może spowodować obrażenia ciała.

Przemieszczanie sprężarki (rys. E)



OSTRZEŻENIE: Aby zmniejszyć ryzyko wystąpienia poważnych obrażeń ciała, **ZAWSZE** mocno trzymać narzędzie, aby móc zapobiec nagłemu ruchowi.

Sprężarkę powietrzną należy przenosić wyłącznie za uchwyt ⑩ i nie należy jej trzymać podczas pracy.

Zapoznaj się ze swoją sprężarką powietrzną

PRZECZYTAĆ NINIEJSZĄ INSTRUKCJĘ I ZASADY BEZPIECZEŃSTWA PRZED ROZPOCZĘCIEM UŻYTKOWANIA URZĄDZENIA. Porównać ilustracje z urządzeniem, aby zapoznać się z rozmieszczeniem różnych elementów sterujących i regulacyjnych. Zachować instrukcję do późniejszego użycia.

Opis obsługi (rys. A)

Przed rozpoczęciem obsługi urządzenia zapoznać się z tymi elementami sterującymi.

Włącznik (automatyczne włączenie (I)/wyłączenie

(O)) ①: Przetawić ten włącznik w położenie „automatycznego włączania”, aby automatycznie zasilać przełącznik ciśnieniowy, lub w położenie „wyłączone”, aby wyłączać zasilanie po każdym użyciu.

Przełącznik ciśnieniowy (nie pokazany): Przełącznik ciśnieniowy automatycznie uruchamia silnik, gdy ciśnienie w zbiorniku powietrza spadnie poniżej ustawionego „ciśnienia włączeniowego”. Przełącznik zatrzymuje silnik, gdy ciśnienie

w zbiorniku powietrza osiągnie ustawione fabrycznie „ciśnienie wyłączeniowe”.

Zawór bezpieczeństwa 4: Jeśli przełącznik ciśnieniowy nie wyłączy sprężarki przy ustawieniu „ciśnienia wyłączeniowego”, zawór bezpieczeństwa zapewni ochronę przed wysokim ciśnieniem, „wyskakując”, gdy ciśnienie osiągnie wartość fabrycznie ustaloną dla zaworu (nieznacznie wyższa od wartości „ciśnienia wyłączeniowego” przełącznika ciśnieniowego).

Manometr zbiornika 5: Manometr zbiornika podaje wartość rezerwy ciśnienia powietrza w zbiorniku.

Pokrętło regulacji 6: Reguluje ciśnienie powietrza dostępne w gnieździe szybkozłacza. Obracać pokrętło regulacji w prawo, aby zwiększyć ciśnienie, lub w lewo, aby zmniejszyć ciśnienie. Zatrzymać obracanie, gdy wskazówka wskaże żądane ciśnienie wylotowe.

Układ chłodzenia (nie pokazany): Ta sprężarka zawiera zaawansowany konstrukcyjnie układ chłodzenia. W centrum tego układu chłodzenia znajduje się specjalny wentylator. To całkowicie normalne, że ten wentylator wydmuchuje duże ilości powietrza przez otwory wentylacyjne. Kiedy powietrze jest wyrzucane, wiadomo, że układ chłodzenia pracuje.

Pompa sprężarki powietrznej (nie pokazana): Wprowadza sprężone powietrze do zbiornika powietrza. Powietrze robocze jest niedostępne, zanim sprężarka nie zwiększy ciśnienia powietrza w zbiorniku powietrza powyżej wartości wymaganej na wylocie powietrza.

Zawór spustowy 7: Zawór spustowy znajduje się u podstawy zbiornika powietrza i służy do spuszczenia skroplin po każdym użyciu.

Zawór zwrotny 8: Kiedy sprężarka powietrzna pracuje, zawór zwrotny jest „otwarty”, pozwalając na przedostawanie się sprężonego powietrza do zbiornika powietrza. Kiedy sprężarka powietrzna osiągnie „ciśnienie wyłączeniowe”, zawór zwrotny „zamyka się”, pozwalając na utrzymanie ciśnienia powietrza wewnątrz zbiornika powietrza. **UWAGA:** Zawór zwrotny ma niewielki otwór służący do wypuszczania nadmiaru powietrza z pompy. Uwolnienie niewielkiej ilości powietrza jest normalne i nie powoduje zmniejszenia ciśnienia w zbiorniku.

Zabezpieczenie przed przeciążeniem silnika (nie pokazane): Silnik jest wyposażony w termiczne zabezpieczenie przed przeciążeniem. Jeśli silnik przegrzeje się z jakiegoś powodu, zabezpieczenie wyłączy go. Przed ponownym uruchomieniem silnika należy poczekać, aż silnik ostygnie. Aby ponownie uruchomić silnik:

1. Ustawić włącznik w położenie „wyłączone”.
2. Wyjąć akumulator.
3. Poczekać, aż silnik ostygnie.
4. Włożyć akumulator na miejsce.
5. Ustawić włącznik w położenie „automatycznego włączania”.

Gniazdo szybkozłacza 9: Uniwersalne szybkozłacza UE 1/4” pozwala na podłączanie przemysłowych wtyczek mocowanych na wcisk.

Jak używać urządzenia (rys. A, C)

Sposób zatrzymania

! OSTRZEŻENIE: Podczas odłączania złącza węża od gniazda szybkozłacza 9, złącze węża należy trzymać ręką, aby uniknąć obrażeń ciała spowodowanych przez odskakujący wąż.

1. Ustawić włącznik 1 w położenie „wyłączone”.
2. Przekręcić pokrętło regulacji 6 w lewo, aby ustawić ciśnienie wylotowe na zero.
3. Odłączyć wąż i narzędzie/akcesoria.
4. Wyjmować akumulator, gdy urządzenie nie jest użytkowane.

Przed uruchomieniem

! OSTRZEŻENIE: Nie rozpoczynaj obsługi tego urządzenia przed przeczytaniem tej instrukcji w celu zapoznania się z informacjami na temat bezpieczeństwa, obsługi i konserwacji.

Przed każdym uruchomieniem

1. Ustawić włącznik 1 w położenie „wyłączone”.
2. Wyjąć akumulator. (Patrz **Wkładanie akumulatora do narzędzia i wyjmowanie akumulatora z narzędzia**)
3. Przekręcić pokrętło regulacji 6 przeciwnie do wskazówek zegara, aby ustawić ciśnienie wylotowe na zero.
4. Podłączyć wąż i narzędzie/akcesoria.

! OSTRZEŻENIE: Ryzyko niebezpiecznej obsługi. Mocno trzymać wąż powietrzny ręką podczas jego podłączania lub odłączania, aby uniknąć uderzenia przez odskakujący wąż.

! OSTRZEŻENIE: Ryzyko niebezpiecznej obsługi. Nie używać uszkodzonych lub zużytych akcesoriów.

UWAGA: Wąż lub akcesorium wymaga wtyczki szybkozłacza, jeśli wylot powietrza jest wyposażony w korpus szybkozłacza 9.

! OSTRZEŻENIE: Ryzyko rozerwania. Zbyt wysokie ciśnienie powietrza oznacza niebezpieczeństwo rozerwania. Sprawdzić maksymalne ciśnienie znamionowe podane przez producenta narzędzia pneumatycznego lub akcesorium. Ciśnienie wylotowe ustawione pokrętłem regulacji nie może nigdy przekraczać maksymalnego ciśnienia znamionowego.

UWAGA: Ryzyko uszkodzenia mienia. Sprężone powietrze z urządzenia może zawierać skroploną wodę i mgłą olejową. Nie przyskać niefiltrowanym powietrzem na przedmioty, które mogą zostać uszkodzone przez wilgoć. Niektóre narzędzia pneumatyczne i akcesoria mogą wymagać powietrza filtrowanego. Przeczytać instrukcję narzędzia pneumatycznego lub akcesorium.

Sposób uruchamiania

1. Włożyć akumulator do sprężarki.
2. Podłączyć wąż i narzędzie/akcesoria.
3. Ustawić włącznik 1 na położenie „automatycznego włączania” i poczekać na nagromadzenie się ciśnienia w zbiorniku. Silnik zatrzyma się, gdy ciśnienie w zbiorniku osiągnie wartość „ciśnienia wyłączeniowego”.

4. Przekręć pokrętkę regulacji **6** zgodnie ze wskazówkami zegara, aby zwiększyć ciśnienie i zatrzymać pracę po osiągnięciużądanego ciśnienia.

UWAGA: Dopilnować, aby ustawione żądane ciśnienie nie przekraczało maksymalnego ciśnienia dla podłączonego węża lub podłączonego narzędzia.

! OSTRZEŻENIE: Ryzyko niebezpiecznej obsługi.
W przypadku zauważenia nietypowych dźwięków lub drgań, niezwłocznie zatrzymać sprężarkę i zlecić jej przegląd przeszkolonemu pracownikowi serwisu.

! OSTRZEŻENIE: Dopilnować, aby pokrętkę regulacji było ustawione na ciśnienie niższe od maksymalnego ciśnienia roboczego narzędzia.

Sprężarka jest gotowa do użytku.

KONSERWACJA

To elektronarzędzie odznacza się dużą trwałością użytkową i prawie nie wymaga konserwacji. Aby długo cieszyć się właściwą pracą narzędzia, należy odpowiednio o nie dbać i regularnie je czyścić.

! OSTRZEŻENIE: Aby zminimalizować ryzyko poważnych obrażeń ciała, należy wyłączyć narzędzie i odłączyć akumulator przed przystąpieniem do regulacji lub montażu/demontażu akcesoriów.
Przypadkowe włączenie może spowodować obrażenia ciała.

Ładowarki i akumulatora nie można naprawiać.

Obowiązki klienta

	Przed każdym użyciem	Codziennie lub po każdym użyciu
Sprawdzić zawór bezpieczeństwa	X	
Spuścić wodę ze zbiornika		X
Sprawdzić, czy nie występują wycieki powietrza		X
Sprawdzić, czy nie występują nietypowe dźwięki/drgania		X
Sprawdzić wąż i połączenie narzędzia	X	
Ustawić pokrętkę regulacji ciśnienia	X	

! OSTRZEŻENIE: Ryzyko niebezpiecznej obsługi.
Urządzenie uruchamia się automatycznie po włączeniu zasilania. Podczas przeprowadzania konserwacji istnieje ryzyko narażenia na źródła napięcia, sprężone powietrze lub ruchome części. Może dojść do obrażeń ciała. Przed rozpoczęciem konserwacji odłączyć źródło zasilania od sprężarki i spuścić całkowicie ciśnienie powietrza.

UWAGA: Patrz rozdział **Obsługa**, aby poznać rozmieszczenie elementów sterujących.

Aby sprawdzić zawór bezpieczeństwa (rys. A, C)

! OSTRZEŻENIE: Ryzyko rozerwania. Jeśli zawór bezpieczeństwa nie działa prawidłowo, może dojść do powstania nadmiernego ciśnienia powodującego rozerwanie zbiornika powietrza lub wybuch.



! OSTRZEŻENIE: Ryzyko uderzenia przedmiotami wyrzucenymi w powietrze. Zawsze nosić atestowane okulary ochronne z osłonami bocznymi.

Zawór bezpieczeństwa **4** został ustawiony na najwyższe dopuszczalne ciśnienie zbiornika ciśnieniowego. Zabrania się regulacji zaworu bezpieczeństwa. Uruchomić zawór bezpieczeństwa **4** od czasu do czasu, aby upewnić się, że w razie potrzeby zadziała.

1. Poluzować nakrętkę zaworu bezpieczeństwa, aż będzie słychać uwalniane sprężone powietrze.
2. Następnie całkowicie dokręcić nakrętkę zaworu bezpieczeństwa.
3. Zawór bezpieczeństwa **4** i otaczający go obszar należy zawsze utrzymywać w czystości i nie utrudniać dostępu do niego.

UWAGA: Jeśli zawór bezpieczeństwa **4** jest zablokowany lub nie działa płynnie, należy skontaktować się z centrum serwisowym DeWALT.

Aby spuścić wodę ze zbiornika (rys. A, D)

! OSTRZEŻENIE: Ryzyko niebezpiecznej obsługi.
Zbiorniki powietrza zawierają powietrze pod wysokim ciśnieniem. Trzymać twarz i inne części ciała z dala od wylotu spustowego. Podczas spuszczenia wody należy zawsze nosić atestowane środki ochrony oczu z osłonami bocznymi, ponieważ zanieczyszczenia mogą zostać wyrzucone w kierunku twarzy.

! OSTRZEŻENIE: Ryzyko spowodowane hałasem. Zawsze nosić odpowiednią ochronę słuchu podczas użytkowania. W niektórych sytuacjach oraz przy długotrwałym użyciu, hałas wytwarzany przez urządzenie może prowadzić do uszkodzenia słuchu.

UWAGA: We wszystkich układach sprężonego powietrza dochodzi do gromadzenia kropli w punktach spustowych (np. w zbiornikach, filtrze, chłodnicy końcowej, suszarce). Te kropliny zawierają olej smarujący i/lub substancje, które mogą być objęte przepisami i muszą być utylizowane zgodnie z obowiązującymi przepisami lokalnymi, regionalnymi oraz krajowymi.

! OSTRZEŻENIE: Ryzyko rozerwania. W zbiorniku powietrznym dochodzi do skraplania wody. Jeśli woda nie zostanie spuszczone, doprowadzi do korozji i osłabienia konstrukcji zbiornika wodnego, powodując ryzyko jego rozerwania.

UWAGA: Ryzyko uszkodzenia mienia. Woda spuszczone ze zbiornika powietrza może zawierać olej i rdzę, które mogą plamić.

1. Ustawić włącznik **1** w położenie „wyłączone”.
2. Wyjąć akumulator.
3. Przekręć pokrętkę regulacji **6** w lewo, aby ustawić ciśnienie wylotowe na zero.
4. Odłączyć narzędzie pneumatyczne lub akcesorium.

! OSTRZEŻENIE: Podczas odłączania złącza węża od gniazda szybkozłącza **9, złącze węża należy trzymać ręką, aby uniknąć obrażeń ciała spowodowanych przez odskakujący wąż.**

- Umieścić odpowiedni zbiornik pod zaworem spustowym, aby zebrać wypływającą ciecz.
- Poluzować nakrętkę zaworu bezpieczeństwa i spuścić powietrze ze zbiornika, aż ciśnienie w zbiorniku wyniesie około 1,4 bara (20 PSI). Następnie całkowicie dokręcić nakrętkę zaworu bezpieczeństwa.
- Spuścić wodę ze zbiornika powietrza, otwierając zawór spustowy **7** na spodzie zbiornika.
- Przytrzymać za uchwyt **10** i przechylić sprężarkę w kierunku zaworu spustowego **7**, aby cała woda mogła wypłynąć.
- Po spuszczeniu wody zamknąć zawór spustowy **7**. Teraz można rozpocząć przechowywanie sprężarki.

UWAGA: Jeśli zawór spustowy jest zablokowany, spuścić całe powietrze, podłączając narzędzie do złącza powietrza i wyłączając je, aż ciśnienie w zbiorniku będzie wynosić zero BARÓW i skontaktować się z serwisem DEWALT.

Przechowywanie

Przed rozpoczęciem przechowywania sprężarki koniecznie wykonać poniższe czynności:

- Przejrzeć rozdział **Konserwacja** na poprzednich stronach i przeprowadzić wymagane czynności konserwacyjne.
- Zawsze przełączać włącznik w położenie „wyłączone” i wyjmować akumulator. Spuścić wodę ze zbiornika powietrznego. Patrz **Aby spuścić wodę ze zbiornika** w sekcji **Konserwacja**.

! OSTRZEŻENIE: W zbiorniku powietrznym dochodzi do skraplania wody. Jeśli woda nie zostanie spuszczone, doprowadzi do korozji i osłabienia konstrukcji zbiornika wodnego, powodując ryzyko jego rozerwania.

- Sprężarkę powietrzną należy przechowywać z zerowym ciśnieniem w zbiorniku, w czystym i suchym miejscu, osłoniętym od wpływu czynników atmosferycznych, w temperaturze od +5°C do +45°C.



Czyszczenie

! OSTRZEŻENIE: Zawsze, gdy zauważy się zabrudzenia wokół otworów wentylacyjnych, przedmuchać obudowę suchym powietrzem w celu oczyszczenia. Używać ochrony oczu i maski oddechowej z atestem podczas wykonywania tej czynności.



Smarowanie

To elektronarzędzie nie wymaga dodatkowego smarowania.

! OSTRZEŻENIE: Do czyszczenia niemetalowych elementów urządzenia nie używać rozpuszczalników ani agresywnych chemikaliów. Chemikalia mogą osłabić materiał, z którego wykonano wspomniane elementy. Używać tylko szmatki zwilżonej wodą i łagodnego mydła. Nie pozwolić, aby do środka narzędzia dostała się ciecz i nigdy nie zanurzać żadnej części narzędzia w cieczy.

Akcesoria dodatkowe



OSTRZEŻENIE: Ponieważ akcesoria producentów innych niż DEWALT nie zostały przetestowane w połączeniu z tym produktem, ich użycie z tym narzędziem może być niebezpieczne. Aby ograniczyć ryzyko obrażeń ciała, w połączeniu z tym produktem używać wyłącznie akcesoriów zalecanych przez DEWALT.

Więcej informacji o odpowiednich akcesoriach udzieli sprzedawca.

Naprawy

Ładowarki i akumulatora nie można naprawiać. Ładowarka ani akumulator nie zawierają części przeznaczonych do naprawy przez użytkownika.



OSTRZEŻENIE: Aby zapewnić BEZPIECZEŃSTWO i NIEZAWODNOŚĆ produktu, naprawy, konserwację i regulację należy przeprowadzać wyłącznie w serwisie DEWALT lub autoryzowanym serwisie DEWALT. Zawsze stosować części zamienne identyczne z oryginalnymi.

Ochrona środowiska



Selektywna zbiórka odpadów. Produktów i akumulatorów oznaczonych tym symbolem nie wolno usuwać ze zwykłymi odpadami z gospodarstw domowych.

Produkty i akumulatory zawierają materiały, które można odzyskać lub poddać recyklingowi, zmniejszając zapotrzebowanie na surowce naturalne. Oddawać produkty elektryczne i akumulatory do recyklingu zgodnie z krajowymi przepisami. Więcej danych na stronie www.2helpU.com.

Właściwe postępowanie ze użytym sprzętem elektrycznym i elektronicznym przyczynia się do uniknięcia szkodliwych dla zdrowia ludzi i środowiska naturalnego skutków, o których mowa w art. 13 ust. 1 pkt 2 ustawy z dnia 11.09.2015 r. o użytym sprzęcie elektrycznym i elektronicznym, wynikających z obecności w tym sprzęcie niebezpiecznych substancji, mieszanin oraz części składowych oraz niewłaściwego składowania i przetwarzania takiego sprzętu, takich jak skażenie środowiska na skutek przedostania się niebezpiecznych substancji do gleby lub wód gruntowych.

Akumulator

Ten pojemny akumulator należy naładować, gdy przestanie dostarczać wystarczającą moc podczas zadań, które wcześniej można było wykonywać z łatwością. Po zakończeniu okresu eksploatacji należy go zutylizować w sposób bezpieczny dla środowiska naturalnego:

- Całkowicie rozładować akumulator i wyjąć go z narzędzia.
- Ogniwa litowo-jonowe nadają się do recyklingu. Proszę zanieść je do sprzedawcy lub miejscowego punktu recyklingu. Zebrane akumulatory zostaną odpowiednio poddane recyklingowi lub utylizacji.

GLOSARIUSZ

CFM: stopy sześciennie na minutę (ang. cubic feet per minute).

SCFM: standardowe stopy sześciennie na minutę (ang. standard cubic feet per minute); jednostka miary przepływu powietrza.

LPM lub l/min: litry na minutę; jednostka miary przepływu powietrza.

BAR: miara metrycznej jednostki ciśnienia.

PSI: funty na cal kwadratowy; jednostka miary ciśnienia.

kPa (kilopaskal): metryczna jednostka ciśnienia. 1 kilopaskal to 1000 paskali.


Ciśnienie włączeniowe: Gdy silnik jest wyłączony, ciśnienie w zbiorniku powietrza spada podczas korzystania z akcesorium. Kiedy ciśnienie w zbiorniku spadnie do określonego niskiego poziomu, silnik automatycznie uruchomi się ponownie. Niskie ciśnienie, przy którym silnik ponownie uruchamia się automatycznie, nazywa się ciśnieniem **włączeniowym**.

Ciśnienie wyłączeniowe: Kiedy sprężarka powietrzna zostanie włączona i rozpocznie pracę, ciśnienie w zbiorniku powietrza zacznie wzrastać. Ciśnienie wzrasta do określonej wysokiej wartości, po czym silnik wyłącza się automatycznie, chroniąc zbiornik powietrza przed ciśnieniem przekraczającym jego wytrzymałość. Wysokie ciśnienie, przy którym silnik się wyłącza, nazywa się ciśnieniem **wyłączeniowym**.

Cykl pracy: Pompa tej sprężarki powietrznej może pracować stale. Jednak w celu zwiększenia trwałość sprężarki powietrznej zaleca się, aby utrzymywać przeciętny cykl pracy 50%–75%, co oznacza, że pompa sprężarki powietrznej nie powinna pracować dłużej niż 30–45 minut na każdą godzinę.

Rozwiązywanie problemów

Ten rozdział zawiera listę najczęściej występujących usterek wraz z ich przyczynami i działaniami naprawczymi. Operator lub pracownik odpowiadający za konserwację może wykonywać niektóre działania naprawcze, ale inne działania mogą wymagać pomocy wykwalifikowanego pracownika serwisu DEWALT lub sprzedawcy.

Kod	Prawdopodobna przyczyna	Propozycja rozwiązania
1	Przełącznik ciśnienia nie wyłącza silnika po osiągnięciu ciśnienia wyłączeniowego przez sprężarkę	Ustawić włącznik w położenie „wyłączone” i wyjąć akumulator, a jeśli urządzenie nie wyłączy się, skontaktować się z serwisem DEWALT.
2	Zbyt wysokie ciśnienie wyłączeniowe przełącznika ciśnienia	Skontaktować się z serwisem DEWALT.
3	Złącza rurowe nie są wystarczająco szczelne	Dokręcić złącza w miejscach, gdzie słychać uciekające powietrze. Sprawdzić złącza w mydlinach. Nie dokręcać za mocno.
4	Wadliwy zbiornik powietrza	Konieczna wymiana zbiornika powietrza. Nie naprawiać wycieków. Skontaktować się z serwisem DEWALT.  OSTRZEŻENIE: Ryzyko rozerwania. Nie wiercić w zbiorniku, nie spawać go ani nie modyfikować w inny sposób, ponieważ spowoduje to obniżenie jego wytrzymałości. Może dojść do rozerwania lub wybuchu zbiornika powietrza.
5	Przeciekające uszczelki	Skontaktować się z serwisem DEWALT.
6	Wadliwy zawór bezpieczeństwa	Uruchomić zawór bezpieczeństwa ręcznie poprzez poluzowanie, a następnie dokręcenie nakrętki zaworu bezpieczeństwa. Jeśli zawór nadal przecieka, należy go wymienić. Skontaktować się z serwisem DEWALT.
7	Pokrętło regulacji nie jest ustawione prawidłowo dla używanego akcesorium	Pewien spadek ciśnienia podczas korzystania z akcesorium jest normalny. Ustawić pokrętło regulacji zgodnie z opisem w części Pokrętło regulacji w sekcji Opis obsługi , jeśli ciśnienie spada nadmiernie. UWAGA: Regulować ustawione ciśnienie podczas przepływu powietrza, podczas użytkowania akcesorium.
8	Przedłużony nadmierny pobór powietrza	Zmniejszyć ilość pobieranego powietrza.
9	Sprężarka nie wytwarza wystarczającego powietrza dla akcesorium	Sprawdzić zapotrzebowanie akcesorium na powietrze. Jeśli zapotrzebowanie przekracza wartość dostarczania powietrza (l/min) lub ciśnienia sprężarki, do zasilania akcesorium potrzebna jest sprężarka o większej mocy.
11	Ograniczony przepływ przez zawór zwrotny	Skontaktować się z serwisem DEWALT.
12	Wycieki powietrza	Uszczelnić/dokręcić złącza.
13	Pokrętło regulacji jest uszkodzone	Skontaktować się z serwisem DEWALT.
14	Uruchomiło się zabezpieczenie silnika przed przeciążeniem	Patrz Zabezpieczenie silnika przed przeciążeniem w sekcji Opis obsługi . Jeśli zabezpieczenie silnika przed przeciążeniem włącza się często, skontaktować się z serwisem DEWALT.
15	Ciśnienie w zbiorniku przekracza ciśnienie wyłączeniowe	Silnik uruchomi się automatycznie, gdy ciśnienie w zbiorniku spadnie poniżej ciśnienia wyłączeniowego przełącznika ciśnienia.
16	Luźne połączenia elektryczne	Skontaktować się z serwisem DEWALT.
17	Możliwa usterka silnika	Skontaktować się z serwisem DEWALT.
18	Wewnętrzne części silnika spryskane farbą	Skontaktować się z serwisem DEWALT. Nie używać sprężarki w miejscu nanoszenia rozpylonej farby. Patrz ostrzeżenie dotyczące palnych oparów.
19	Pompa nie działa, ponieważ ciśnienie w zbiorniku przekracza ciśnienie wyłączeniowe.	Spuścić powietrze ze zbiornika poniżej ciśnienia wyłączeniowego, gdy pompa się włączy.
20	Pompa nie pracuje z powodu usterki bezpieczeństwa.	Przełączyć włącznik z położenia „wyłączonego” w położenie „automatycznego włączania”.

Kody rozwiązywania problemów

Problem	Kod
Wyskoczył zawór bezpieczeństwa chroniący zbiornik powietrza przed nadmiernym ciśnieniem	1, 2
Wycieki powietrza	3
Wycieki powietrza w zbiorniku powietrza lub na spawach zbiornika powietrza	4
Wycieki powietrza między grzybką zaworu a płytką zaworu	5
Wycieki powietrza z zaworu bezpieczeństwa	6
Sprężarka nie dostarcza dość powietrza do pracy akcesoriami	7, 8, 9, 10, 11, 12
Powietrze stale ucieka przez pokrętło regulacji	13
Pokrętło regulacji nie odcina wylotu powietrza	13
Silnik nie pracuje	6, 14, 15, 16, 17, 18, 19, 20

Warunki i Zasady Europejskiej Gwarancji Elektronarzędzi (PT) DEWALT

Produkty marki DEWALT reprezentują bardzo wysoką jakość, dlatego oferujemy dla nich korzystne warunki gwarancyjne. Niniejsze warunki gwarancji nie pomniejszają praw klienta wynikających z polskich regulacji ustawowych lecz są ich uzupełnieniem. Gwarancja jest ważna na terytorium państw członkowskich Unii Europejskiej oraz Europejskiego Obszaru Wolnego Handlu.

1. JEDEN ROK Gwarancji Profesjonalnych Elektronarzędzi DEWALT

Jeżeli elektronarzędzie marki DEWALT w ciągu 12 miesięcy od daty zakupu ulegnie uszkodzeniu z powodu wad materiałowych lub wad produkcyjnych DEWALT wymieni bezpłatnie uszkodzone części lub całe elektronarzędzie według własnej oceny (z zastrzeżeniem warunków wymienionych w punktach 2 i 4):

2. Warunki ogólne

2.1 Europejska gwarancja DEWALT (PT) dotyczy użytkowników oryginalnych produktów DEWALT, którzy nabyli narzędzie od autoryzowanego dystrybutora marki DEWALT do stosowania w związku z ich działalnością gospodarczą lub zawodową. Europejska gwarancja DEWALT (PT) nie dotyczy osób nabywających produkty DEWALT w celu odsprzedaży lub wynajęcia.

2.2 Niniejsza gwarancja jest niezbywalna. Obowiązuje tylko użytkowników oryginalnych produktów DEWALT, nabytych według warunków określonych w punkcie 2.1.

2.3 Gwarancja ma zastosowanie do profesjonalnych elektronarzędzi marki DEWALT, z wyłączeniem elektronarzędzi wyraźnie określonych.

2.3 Naprawa lub wymiana produktu na podstawie niniejszej gwarancji nie powoduje przedłużenia lub odnowienia okresu gwarancji. Okres gwarancji rozpoczyna się od daty zakupu, a kończy się 12 miesięcy później.

2.4 DEWALT zastrzega sobie prawo do odmowy roszczeń wynikających z niniejszej gwarancji, które w opinii upoważnionego przedstawiciela serwisu nie są skutkiem wady materiałowej lub produkcyjnej oraz nie wynikają z warunków europejskiej gwarancji DEWALT (PT).

2.5 Koszty transportu pomiędzy użytkownikiem i autoryzowanym punktem serwisowym nie są objęte gwarancją.

3. Produkty nie objęte europejską gwarancją DEWALT PT Gwarancją DEWALT PT nie są objęte.

3.1 Produkty DEWALT, których specyfikacja nie jest przewidziana na rynek europejski, importowanych przez nieautoryzowanego dystrybutora spoza obszaru krajów UE i EFTA.

3.2 Akcesoria i osprzęt eksploatacyjny dołączony do urządzenia oraz elementy ulegające naturalnemu zużyciu, np wiertła, brzeszczoty, tarcze ściernie.

3.3 Produkty dostarczane do firm wynajmujących w ramach umów o świadczenie usług lub umów B2B są wyłączone i podlegają gwarancji określonej w szczegółowych warunkach umów dostaw.

3.4 Produkty oznaczone logo DEWALT dostarczane przez naszych partnerów, podlegające określonym przez nich warunkom gwarancji. Informacje w dokumentacji dostarczonej z produktem.

3.5 Produkt dostarczany jako część zestawu, który należy dostarczyć jako komplet do naprawy gwarancyjnej, gdzie kod daty produkcji nie jest zgodny z innymi produktami tego zestawu i/lub datą zakupu.

3.6 Narzędzia ręczne, odzież robocza, oprzyrządowanie.

3.7 Produkty wykorzystywane w produkcji lub procesach produkcyjnych, jeśli nie zaakceptowane w indywidualnym planie DEWALT.

4. Odrzucenie roszczenia gwarancyjnego

Roszczenie z tytułu niniejszej gwarancji mogą zostać odrzucone, jeżeli:

4.1 Autoryzowany serwis DEWALT stwierdzi i racjonalnie uzasadni, że awaria produktu nie jest wynikiem wady materiałowej lub fabrycznej.

4.2 Awaria lub uszkodzenia są wynikiem zużycia/wyeksplotowania w trakcie normalnego użytkowania. Zobacz punkt

4.14. Wszystkie produkty podlegają zużyciu podczas użytkowania. Bardzo ważny jest więc odpowiedni dobór do wykonywanych prac.

4.3 Jeśli nie można zweryfikować kodu daty i numeru seryjnego.

4.4 Jeśli narzędzie przesłane do naprawy nie posiada oryginalnego dowodu zakupu.

4.5 Uszkodzenia spowodowane niewłaściwym użytkowaniem, zamoczeniem, uszkodzeniem mechanicznym lub innymi czynnościami niezgodnymi z instrukcją obsługi.

4.6 Uszkodzenia spowodowane przez stosowanie nieodpowiednich akcesoriów lub oprzyrządowania nieokreślonych w instrukcji obsługi.

4.7 Urządzenie zostało przerabiane lub zmodyfikowane względem oryginału.

4.8 Urządzenie było naprawiane przez osoby przypadkowe lub serwis nieautoryzowany oraz jeśli użyte do naprawy części zamienne nie są oryginalne.

4.9 Produkt został przecięziony lub dalej użytkowany po wykryciu częściowej awarii

4.10 Stosowano w warunkach odbiegających od normy, w tym wnikaniu do wnętrza nadmiernych pyłów i innych materiałów.

4.11 W wyniku braku konserwacji lub naprawy części podlegających naturalnemu zużyciu.

4.12 Produkt jest niekompletny lub wyposażony w nieoryginalne oprzyrządowanie

4.13 Defekt produktu spowodowany nieodpowiednim dopasowaniem, nieprawidłowej regulacji lub montażu wykonanego przez użytkownika, które są opisane w instrukcji. Wszystkie produkty są kontrolowane i sprawdzane w trakcie produkcji. Wszelkie uszkodzenia lub zidentyfikowane nieprawidłowości powinny być zgłoszone bezpośrednio do sprzedawcy.

4.14 Ze względu na zużycie lub uszkodzenie części ulegającej naturalnemu zużyciu podczas normalnego użytkowania. Poniżej element objęte, ale nie ograniczone tym warunkiem

Typowe podzespoły

- Szczotki węglowe
- Przewody
- Obudowy
- Uchwyty
- Kołnierze
- Uchwyty brzeszczotów
- Uszczelki
- O-Ringi
- Oleje, smary

Specjalistyczne podzespoły produktów

- Zestawy serwisowe

Narzędzia łączące

- O-Ringi
- Szyny napędowe
- Sprężyny
- Ograniczniki

Młotowiertarki

- Pobjaki
- Cylindry
- Uchwyty narzędziowe
- Zapadki

Impact Tools

- Zabieraki
- Uchwyty
- Kowadło

5. Roszczenie gwarancyjne

- 5.1 W celu złożenia reklamacji należy skontaktować się ze sprzedawcą, lub najbliższym autoryzowanym serwisem DEWALT, który można znaleźć na www.2helpU.com.
- 5.2 Kompletne narzędzie DEWALT wraz z oryginalnym dowodem zakupu należy dostarczyć do sprzedawcy lub autoryzowanego serwisu.
- 5.3 Autoryzowany serwis DEWALT po oględzinach potwierdzi możliwość wykonania naprawy gwarancyjnej lub ją odrzuci.
- 5.4 W przypadku gdy w trakcie naprawy gwarancyjnej zajdzie konieczność wymiany podzespołów nie objętych gwarancją, serwis ma prawo dostarczyć kosztorys dotyczący naprawy lub wymienionych części zamiennych.
- 5.5 Błąd prawidłowego utrzymania i konserwacji produktu może skutkować odrzuceniem przyszłych roszczeń.
- 5.6 Po zakończeniu naprawy produkt zostanie zwrócony do miejsca, z którego został dostarczony w ramach niniejszej gwarancji

6. Nieprawidłowe roszczenia gwarancyjne

- 6.1 DEWALT zastrzega sobie prawo do odmowy jakichkolwiek roszczeń wynikających z niniejszej gwarancji, które w opinii autoryzowanego dystrybutora nie są zgodne z warunkami Europejskiej Gwarancji DEWALT.
- 6.2 Jeżeli roszczenie gwarancji jest odrzucone przez autoryzowany punkt serwisowy DEWALT, powody odmowy zostaną przekazane wraz z wyceną naprawy narzędzia. Jeżeli roszczący odmówił opłaty za wykonanie naprawy, narzędzie może być zwrócone jako niesprawne/wadliwe.

7. Zmiany Warunków i Zasad

- 7.1 DEWALT zastrzega sobie prawo do zmian i korekt swojej polityki gwarancyjnej, terminów i kwalifikowania produktów bez uprzedzenia jeśli uzna konieczne zmiany za właściwe.
- 7.2 Aktualne zasady i warunki Europejskiej Gwarancji Elektronarzędzi DEWALT są dostępne na www.2helpU.com, u lokalnego sprzedawcy DEWALT lub w lokalnym biurze marki DEWALT.
- 7.3 Gwarancja nie wyłącza, nie ogranicza ani nie zawiesza uprawnień kupującego wynikających z przepisów o rękojmi za wady rzeczy sprzedanej.

Gwarant: Stanley Black & Decker Polska Sp. z o.o
ul. Prosta 68, 00-838 Warszawa.

Wszystkie reklamacje gwarancyjne rozpatrywane są przez:
Centralny Serwis Gwarancyjny ERPATECH

ul. Bakaliowa 26, 05-080 Mościska
(22) 431-05-05; serwis@erpatech.pl

CZ ZÁRUČNÍ LIST

PL KARTA GWARANCYJNA

H JÓTÁLLÁSI JEGY

SK ZÁRUČNÝ LIST

DEWALT[®]

CZ měsíců
H hónap

12

PL miesięcy
SK mesiacov

CZ Výrobní kód	Datum prodeje	Razítko prodejny Podpis	
H Gyári szám	A vásárlás napja	Pecset helye Aláírás	
PL Numer seryjny	Data sprzedaży	Stempel Podpis	
SK Číslo série	Dátum predaja	Pečiatka predajne Podpis	

(CZ)

Adresy servisu
Band Servis
Klásterského 2
CZ-140 00 Praha 4
Tel.: 00420 244 403 247
Fax: 00420 241 770 167

Band Servis
K Pasekám 4440
CZ-76001 Zlín
Tel.: 00420 577 008 550,1
Fax: 00420 577 008 559
<http://www.bandservis.cz>

(H)

FIXIT Hungary Kft.
3526 Miskolc
Zsolcai kapu 9-11. / 49
RMA system:
<http://rma.fixit-service.com>
E-mail: dewalt@hu.fixit-service.com
Tel: +36 46 500 385

(PL)

Centralny Serwis Gwarancyjny
ERPATECH
ul. Bakaliowa 26
05-080 Mościska
Tel.: (22) 431-05-05
serwis@erpatech.pl

(SK)

Adresa servisu
Band Servis
Paulínska ul. 22
SK-91701 Trnava
Tel.: 00421 335 511 063
Fax: 00421 335 512 624

(CZ) Dokumentace záruční opravy

(PL) Przebieg napraw gwarancyjnych

(H) A garanciális javítás dokumentálása

(SK) Záznamy o záručných opravách

CZ	Číslo	Datum příjmu	Datum zakázky	Číslo zakázky	Závada	Razítko Podpis
H	Sorszám	Bejelentés időpontja	Javítási időpont	Javítási munkalapszám	Hiba jelleg oka	Pecset Aláírás
	Jótállás új határideje					
PL	Nr	Data zgłoszenia	Data naprawy	Nr zlecenia	Przebieg naprawy	Stempel Podpis
SK	Číslo dodávky	Dátum nahlásenia	Dátum opravy	Číslo objednávky	Popis poruchy	Pečiatka Podpis