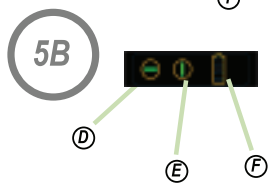
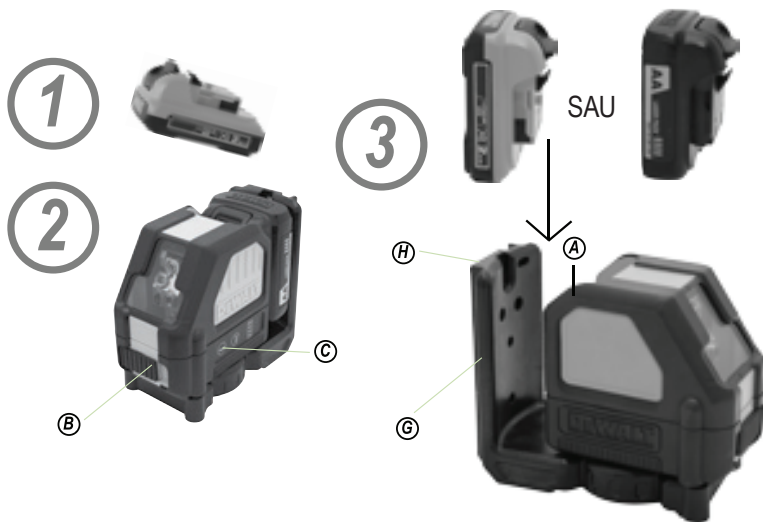


DEWALT®

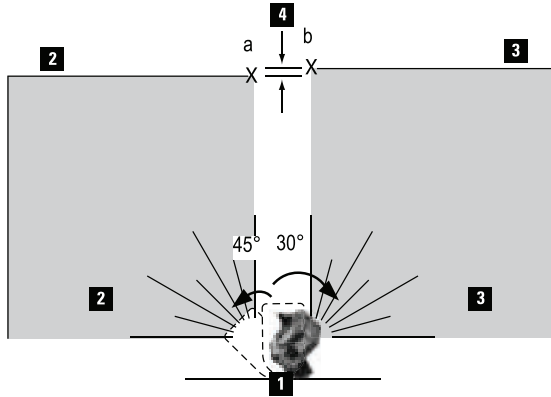
402114-51 RO

Traducere a instrucțiunilor originale

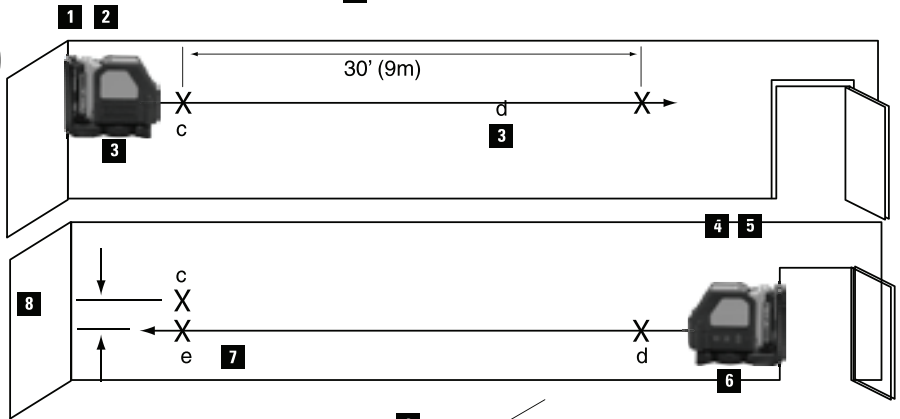
DCE088G
DCE088R



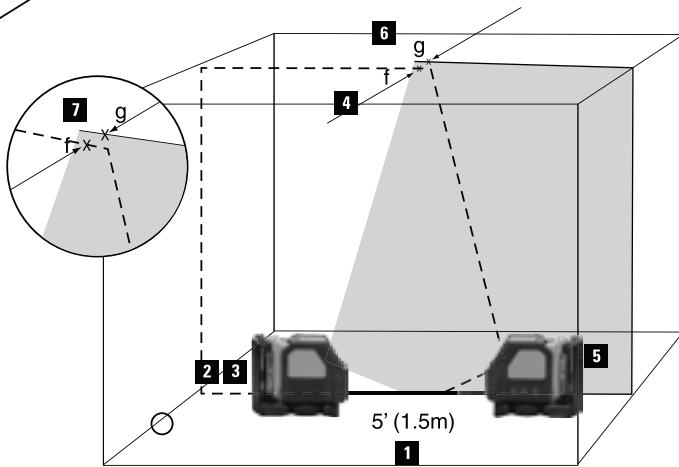
6



7



8



GENERATOR LINIE LASER LASERCHALKLINE™ DCE088G, DCE088R

Felicitări!

Ați ales o unealtă DEWALT. Anii de experiență, cercetarea și inovarea minuțioasă în ceea ce privește produsul fac din DEWALT unul dintre partenerii cei mai de încredere pentru utilizatorii de unelte profesionale.

Definiții: Instrucțiuni de siguranță

Definițiile de mai jos descriu nivelul de severitate al fiecărui cuvânt de semnalizare. Vă rugăm să citiți manualul și să fiți atenți la aceste simboluri.



PERICOL: Indică o situație periculoasă imediată care, dacă nu este evitată, va determina decesul sau vătămarea gravă.



AVERTISMENT: Indică o situație potențial periculoasă care, dacă nu este evitată, ar putea determina decesul sau vătămarea gravă.



ATENȚIE: Indică o situație potențial periculoasă care, dacă nu este evitată, poate determina vătămări minore sau medii.

ATENȚIE: Utilizat fără simbolul alarmei de siguranță, indică o situație potențial periculoasă care, dacă nu este evitată, poate cauza deteriorarea bunurilor.

DACA AVEȚI ÎNTREBĂRI SAU COMENTARII DESPRE ACEASTĂ UNEALTĂ SAU ORICE UNEALTĂ DEWALT TOOL, APELAȚI-NE LA:
Tel: 01753-56 70 55 Fax: 01753-57 21 12 SAU
VIZITAȚI SITE-UL: www.DEWALT.eu



AVERTISMENT: Pentru a reduce riscul de rănire, citiți acest manual de siguranță, precum și manualul de instrucțiuni pentru operator.

SALVAȚI TOATE AVERTIZĂRILE ȘI INSTRUCȚIUNILE PENTRU REFERINȚE VIITOARE

Definiții: Instrucțiuni de siguranță

Definițiile de mai jos descriu nivelul de severitate al fiecărui cuvânt de semnalizare. Vă rugăm să citiți manualul și să fiți atenți la aceste simboluri.



PERICOL: Indică o situație periculoasă imediată care, dacă nu este evitată, va determina decesul sau vătămarea gravă.



AVERTISMENT: Indică o situație potențial periculoasă care, dacă nu este evitată, ar putea determina decesul sau vătămarea gravă.



ATENȚIE: Indică o situație potențial periculoasă care, dacă nu este evitată, poate determina vătămări minore sau medii.

OBSERVAȚIE: Indică o practică necorelată cu vătămarea corporală care, dacă nu este evitată, poate determina daune asupra bunurilor.



Denotă riscul de electrocutare.



Denotă riscul de incendiu.

Instrucțiuni de siguranță privind laserele



AVERTISMENT! Citiți și înțelegeți toate instrucțiunile. Nerespectarea tuturor instrucțiunilor enumerate în continuare poate conduce la electrocutare, incendii și/sau vătămări corporale grave.



AVERTISMENT! Expunere la radiații laser. Nu demontați și nu modificați nivelul laser. Înăuntru nu există componente ce pot fi reparate de către utilizator. Acest fapt poate conduce la vătămarea gravă a ochilor.



AVERTISMENT: Radiații periculoase. Utilizarea altor controale sau reglaje sau efectuarea altor proceduri decât cele specificate în acest manual pot conduce la expunerea periculoasă la radiații.

- **Utilizați laserul numai cu acumulatorii special prevăzuți.** Utilizarea oricăror alți acumulatori poate genera risc de incendiu.
- **Nu păstrați laserul inactiv la îndemâna copiilor și a altor persoane neinstruite.** Laserele sunt periculoase în mâinile utilizatorilor neinstruiți.
- **Utilizați numai accesoriile recomandate de producător pentru modelul dvs.** Accesoriile ce pot fi adecvate pentru un laser

pot crea risc de vătămare atunci când sunt utilizate cu un alt laser.


- **Operațiile de service asupra unelei trebuie să fie efectuate numai de către personal de reparații calificat.** Reparațiile sau servisarea efectuate de personal necalificat pot cauza vătămări. Pentru a localiza cel mai apropiat centru de service DEWALT Tel: 01753-56 70 55 sau mergeți la www.DEWALT.eu
- **Nu priviți în rază și nu utilizați instrumente optice precum un telescop sau un nivelmetru pentru a vizualiza fasciculul laser.** Acest fapt poate conduce la vătămarea gravă a ochilor.
- **Nu poziționați laserul într-o poziție ce poate determina pe oricine să privească intenționat sau neintenționat în fasciculul laser.** Acest fapt poate conduce la vătămarea gravă a ochilor.
- **Opriiți laserul atunci când nu este utilizat.** Lăsarea laserului pornit mărește riscul de a privi în fasciculul laser.
- **Nu dezasamblați laserul.** Înăuntru nu există componente ce pot fi reparate de către utilizator.
- **Nu modificați în niciun fel laserul.** Modificarea unelei poate provoca expunerea periculoasă la radiații laser.
- **Nu operați laserul în apropierea copiilor sau nu permiteți copiilor să utilizeze laserul.** Acest fapt poate conduce la vătămarea gravă a ochilor.
- **Poziționați bine laserul pe o suprafață orizontală.** În cazul în care laserul cade, se poate produce deteriorarea laserului sau vătămări grave.
- **Această unealtă este furnizată complet asamblată.** Această unealtă a fost proiectată cu funcții care permit configurarea rapidă și ușoară. Citiți și însușiți-vă toate instrucțiunile din acest manual de utilizare înainte de a folosi unealta.
- Expunerea ochilor la fasciculul unui laser din clasa 2 este considerată a fi sigură pe o durată de maxim 0,25 secunde. Reflecțiile genelor vor furniza în mod normal o protecție corespunzătoare.

Riscuri reziduale

Riscurile următoare sunt inerente în cazul utilizării acestui dispozitiv:

- *vătămări cauzate de privirea în fasciculul laser.*

ETICHETAREA

- **Nu îndepărtați sau nu deteriorați etichetele de avertizare.** În cazul îndepărtării etichetelor, utilizatorii sau alte persoane se pot expune involuntar la radiații.
- Eticheta de pe unealtă poate include următoarele simboluri.
Vvolți
mW.....milliwați
simbol de avertizare laser
nmlungime de undă în nanometri

Pictogramele următoare sunt afișate pe unealtă:



Citiți manualul de instrucțiuni înainte de utilizare



Avertisment privind laserul



Nu priviți în fasciculul laser.



Următoarele etichete sunt plasate pe instrumentul laser pentru a vă informa cu privire la clasa laserului pentru confortul și siguranța dumneavoastră. Vă rugăm, de asemenea, să consultați manualul de instrucțiuni specific pentru modelul ales.



ÎNȚREȚINEREA

- Pentru a asigura precizia operațiunilor efectuate, verificați periodic calibrarea laserului. Vezi instrucțiunile de Verificare a câmpului de calibrare în Manualul de operare.
- Verificarea calibrării și alte reparații de întreținere pot fi efectuate de centrele de service DEWALT.
- Atunci când nu utilizați laserul, depozitați-l în valiza de depozitare și transport furnizată. Nu depozitați laserul la temperaturi mai mici de -20 °C (-5 °F) sau mai mari de 60 °C (140 °F).

- Nu depozitați laserul în valiză dacă acesta este ud. Laserul trebuie uscat mai întâi cu o cârpă moale și uscată.

CURĂȚAREA

Părțile exterioare din plastic pot fi curățate cu o cârpă umedă. Deși aceste părți sunt rezistente la solvenți, nu utilizați NICIODATĂ solvenți. Utilizați o cârpă moale și uscată pentru a îndepărta umezeala de pe unealtă înainte de a o depozita.

REPARAREA

NOTĂ: Dezasamblarea laserului va anula toate garanțiile produsului.

Pentru asigurarea **SIGURANȚEI** și a **FIABILITĂȚII**, reparațiile, întreținerea și reglajele trebuie efectuate de centrele de service autorizate. Prevedeți repararea unelei de către o persoană calificată, folosind exclusiv piese de schimb identice. Astfel, vă asigurați că este păstrată siguranța unelei.

Reparațiile sau servisarea efectuate de personal necalificat pot cauza răni. Pentru a localiza cel mai apropiat centru de service DEWALT, mergeți la www.DEWALT.eu

ACCESORII

⚠ AVERTISMENT: Deoarece accesoriile, altele decât cele oferite de DEWALT, nu au fost testate pentru acest produs, folosirea unor astfel de accesorii cu această unealtă poate fi periculoasă. Pentru a reduce riscul de vătămare, trebuie utilizate exclusiv accesorii recomandate DEWALT împreună cu acest produs. Accesoriile ce pot fi adecvate pentru o unealtă, pot crea risc de vătămare atunci când sunt utilizate cu altă unealtă.

Accesoriile recomandate pentru utilizarea cu unealta dumneavoastră sunt disponibile la costuri suplimentare la distribuitorul local sau la centrul de service autorizat. Dacă aveți nevoie de asistență în găsirea oricărui accesoriu, vă rugăm să contactați

DEWALT

210 Bath Road; Slough, Berks SL1 3YD

Tel: 01753-56 70 55 Fax: 01753-57 21 12

sau vizitați site-ul nostru: www.DEWALT.eu

Unealta dvs. poate fi livrată cu un suport magnetic. Acest suport permite montarea unității pe orice suprafață verticală din oțel sau fier cu ajutorul magneților amplasați pe partea din spate a suportului.

⚠ ATENȚIE: Nu stați sub laser atunci când acesta este montat în suportul magnetic. În cazul în care laserul ar cădea, poate surveni vătămarea corporală gravă și deteriorarea de bunuri.

SIGURANȚA ELECTRICĂ

- Utilizați unealta cu acumulator numai cu acumulatorii special prevăzuți. Utilizarea oricărui alți acumulatori poate genera risc de incendiu.

⚠ AVERTISMENT: Bateriile pot exploda sau pot prezenta scurgeri și pot cauza vătămări sau incendii. Pentru a reduce acest risc:

- Respectați cu atenție toate instrucțiunile și avertizările de pe eticheta bateriei și de pe ambalaj.
- Introduceți întotdeauna corect acumulatorii respectând polaritatea (+ și -) marcată pe acumulator și pe echipament.
- Nu scurtcircuitați bornele acumulatorului.
- Nu încărcați acumulatorii.
- Nu combinați acumulatori vechi cu acumulatori noi. Încoluiți-i pe toți în același timp cu acumulatori noi de aceeași marcă și tip.
- Scoateți imediat acumulatorii consumați și eliminați-i conform normelor locale.
- Nu aruncați acumulatorii în foc.
- Nu păstrați acumulatorii la îndemâna copiilor.
- Scoateți acumulatorii în cazul în care nu utilizați dispozitivul timp de câteva luni.

Sfârșitul duratei de utilizare



- NU aruncați acest produs împreună cu deșeurile menajere.
- ÎNTOTDEAUNA aruncați bateriile respectând legile locale.
- VĂ RUGĂM SĂ RECICLAȚI în conformitate cu dispozițiile locale pentru colectarea și eliminarea deșeurilor electrice și electronice în conformitate cu Directiva DEEE.

GARANȚIE

Compania DEWALT este sigură de garanția produselor sale și oferă o garanție restantă pentru utilizatorii profesionali ai acestui produs. Aceasta declarație de garanție este suplimentară și nu aduce niciun prejudiciu drepturilor contractuale ale utilizatorilor profesioniști sau

drepturilor prevăzute prin lege pentru utilizatorii neprofesioniști. Garanția este valabilă pe teritoriile Statelor Membre ale Uniunii Europene și în Zona Europeană de Comerț Liber.

• **30 DE ZILE FĂRĂ RISC, SATISFAȚIE GARANTATĂ** •

Dacă nu sunteți pe deplin satisfăcut de performanța unelei dvs. DEWALT, returnați produsul în 30 de zile împreună cu toate componentele sale la centrul de achiziție, pentru schimbare sau returnarea sumei achitate. Produsul trebuie să prezinte urme de uzură sau deteriorare și trebuie să faceți dovada actelor de achiziție.

• **CONTRACT DE SERVICE GRATUIT UN AN DE ZILE** •

Dacă aveți nevoie de întreținere sau reparații pentru unealta dumneavoastră DEWALT, în primele 12 luni după achiziționarea produsului, beneficiați de o intervenție la service gratuită. Aceasta va fi efectuată gratuit la un centru de service autorizat DEWALT. Trebuie să faceți dovada actelor de achiziție. Include manopera. Exclue accesoriile și piesele de schimb în afară de cazul în care acestea se defectează în garanție.

• **GARANȚIE COMPLETĂ TIMP DE UN AN** •

Dacă produsul dvs. DEWALT se defectează din cauza materialelor cu defecte sau a calității execuției în 12 luni de la data achiziției, DEWALT garantează înlocuirea gratuită a tuturor pieselor defecte sau înlocuirea gratuită - la latitudinea noastră - a unității care face dovada că:

- Produsul nu a fost utilizat necorespunzător;
- Produsul trebuie să prezinte urme de uzură sau deteriorare;
- Reparațiile nu au fost efectuate de persoane neautorizate;
- Ați făcut dovada actelor de achiziție.
- Produsul este returnat complet cu toate componentele sale originale

Dacă doriți să faceți o reclamație, contactați distribuitorul local sau verificați locația celui mai apropiat centru autorizat de reparații DEWALT din catalogul DEWALT sau contactați biroul local DEWALT la adresa indicată în acest manual. O listă completă a agenților autorizați pentru reparații DEWALT, precum și detalii complete ale serviciilor post vânzare sunt disponibile pe internet la adresa: www.DEWALT.eu

Siguranța utilizatorului



AVERTISMENT: Citiți și înțelegeți toate instrucțiunile. Nerespectarea tuturor instrucțiunilor enumerate în continuare poate conduce la electrocutare, incendii și/sau vătămări corporale grave.



AVERTISMENT: Expunere la radiații laser. Nu demontați și nu modificați nivelul laser. Înăuntru nu există componente ce pot fi reparate de către utilizator. Acest fapt poate conduce la vătămarea gravă a ochilor.



AVERTISMENT: Radiații periculoase. Utilizarea altor controale sau reglaje sau efectuarea altor proceduri decât cele specificate în acest manual pot conduce la expunerea periculoasă la radiații.



ATENȚIE: RADIAȚIE LASER - Nu priviți în fasciculul laser. Produs laser clasa 2.

- Eticheta de pe unealtă poate include următoarele simboluri.

Vvolți

mWmilliwați

AhAmperi oră



.....simbol de avertizare laser

nmlungime de undă în nanometri

2Laser clasa 2



.....Nu priviți în fasciculul laser.

ETICHETE DE AVERTIZARE

Pentru confortul și siguranța dumneavoastră, următoarele etichete sunt pe laser.



AVERTISMENT: Pentru a reduce riscul de rănire, utilizatorul trebuie să citească manualul de instrucțiuni.



AVERTISMENT: RADIAȚIE LASER. NU PRIVIȚI ÎN FASCICULUL LASER. Produs laser clasa 2



- **Nu utilizați laserul în atmosfere explozive, cum ar fi în prezența lichidelor, gazelor sau pulberilor explozive.** Unelele electrice generează scântei ce pot aprinde pulberile sau vaporii.

- **Utilizați laserul numai cu bateriile specificate.** Utilizarea oricărui alți acumulatori poate genera risc de incendiu.
- **Nu păstrați laserul inactiv la îndemâna copiilor și a altor persoane neinstruite.** Laserele sunt periculoase în mâinile utilizatorilor neinstruiți.
- **Utilizați numai accesoriile recomandate de producător pentru modelul dvs.** Accesoriile ce pot fi adecvate pentru un laser pot crea risc de vătămare atunci când sunt utilizate cu un alt laser.
- **Operațiile de service asupra unelei trebuie să fie efectuate numai de către personal de reparații calificat.** Reparațiile sau servisarea efectuate de personal necalificat pot cauza vătămări. Pentru a localiza cel mai apropiat centru de service DEWALT mergeți la <http://www.dewalt.com> pe Internet.
- **Nu utilizați instrumente optice precum un telescop sau un nivelmetru pentru a vizualiza fasciculul laser.** Acest fapt poate conduce la vătămarea gravă a ochilor.
- **Nu poziționați laserul într-o poziție ce poate determina pe oricine să privească intenționat sau neintenționat în fasciculul laser.** Acest fapt poate conduce la vătămarea gravă a ochilor.
- **Opriti laserul atunci când nu este utilizat.** Lăsarea laserului pornit mărește riscul de a privi în fasciculul laser.
- **Nu dezasamblați laserul.** Înăuntru nu există componente ce pot fi reparate de către utilizator.
- **Nu modificați în niciun fel laserul.** Modificarea unelei poate provoca expunerea periculoasă la radiații laser.
- **Nu operați laserul în apropierea copiilor sau nu permiteți copiilor să utilizeze laserul.** Acest fapt poate conduce la vătămarea gravă a ochilor.
- **Nu îndepărtați sau nu deteriorați etichetele de avertizare.** Eliminarea etichetelor crește riscul de expunere la radiații.
- **Poziționați bine laserul pe o suprafață orizontală.** În cazul în care laserul cade, se poate produce deteriorarea laserului sau vătămări grave

INFORMAȚII LASER

- Nivele cu laser DCE088R și DCE088G sunt produse laser clasa 2.
- Laserele DCE088R și DCE088G sunt autonivelante și pot fi utilizate în interior și exterior pentru alinierea orizontală (nivelă), verticală și pentru proiecte de aliniere de tip fir cu plumb.



AVERTISMENT: Citiți și înțelegeți toate instrucțiunile. Nerespectarea tuturor instrucțiunilor enumerate în continuare poate conduce la electrocutare, incendii și/sau vătămări corporale grave.

Zona de lucru

- Păstrați zona de lucru curată și bine iluminată. Bancurile de lucru dezordonate și zonele întunecate înlesnesc accidentele.
- Nu operați uneltele electrice în atmosfere inflamabile, cum ar fi în prezența lichidelor, gazelor sau pulberilor explozive.
- Țineți la distanță copiii, persoanele din jur și vizitatorii în timp ce operați o unealtă cu laser. Distragerea atenției poate conduce la pierderea controlului

Siguranță electrică

- **Utilizați unealta cu acumulator numai cu acumulatorii special prevăzuți.** Utilizarea oricărui alți acumulatori poate genera risc de incendiu.

Prezentarea produsului



AVERTISMENT: Nu modificați niciodată unealta sau vreo componentă a acesteia. Aceasta poate conduce la deteriorarea laserului sau la vătămări corporale.

Figura 3 - Interfața bateriei (A)

Figura 2 - Blocaj pendul (B)

Figura 2 - Tastatură (C)

Figura 5B - Buton PORNIT/OPRIT: linie laser orizontală (D)

Figura 5B - Buton PORNIT/OPRIT: linie laser laterală (E)

Figura 5B - Indicator acumulator (F)

Figura 3 - Suport pivot magnetic (G)

Figura 3 - Slot cheie (H)

Figura 5A - Filet de montare tripod (1/4 - 20" și 5/8-11) (I)

Figura 5A - Montare pe plafon (J)

Figura 5A - Clemă (Ⓚ)

Figura 5A - Orificiu filetat (Ⓜ)

Baterii și alimentare

- Acest instrument este alimentat cu următorii acumulatori DEWALT 10,8 V: DCB120, DCB127 sau poate fi, de asemenea, alimentat de la pachetul de alimentare DEWALT AA care poate include 4 baterii AA.

Notă: Pachetul de baterii AA este recomandat numai pentru utilizarea cu laserul roșu

Instalarea / demontarea bateriilor (consultați figura ③)

UTILIZAREA PACHETULUI DE BATERII AA:



ATENȚIE: Pachetul de baterii AA este conceput special pentru a fi utilizat numai cu produse laser compatibile DEWALT 10,8 V și nu poate fi folosit la alte unelte. Nu încercați să modificați produsul.

Pentru montarea bateriilor:

- Ridicați capacul compartimentului pentru acumulatori conform figurii ④.
- Introduceți patru baterii AA noi în compartiment și așezați-le conform marcajelor (+) și (-) de pe capacul ușitei.
- Instalați pachetul de baterii AA așa cum se arată în figura ③.

UTILIZAREA PACHETULUI DE ACUMULATORI 10,8 V DEWALT:

- Instalați pachetul de acumulatori 10,8 V așa cum se arată în figura ③.



AVERTISMENT: Bateriile pot exploda sau pot prezenta scurgeri și pot cauza vătămări sau incendii. Pentru a reduce acest risc cu atenție respectați instrucțiunile

- Respectați cu atenție instrucțiunile și avertizările de pe eticheta bateriei și de pe ambalaj și broșura însoțitoare.
- Introduceți întotdeauna corect acumulatorii respectând polaritatea (+ și -) marcată pe acumulator și pe echipament.
- Nu scurtcircuitați bornele bateriei.
- Nu încărcați bateriile de unică folosință.
- Nu combinați baterii vechi cu baterii noi. Înlocuiți-i pe toți în același timp cu acumulatori noi de aceeași marcă și tip.

- Scoateți imediat bateriile consumate și eliminați-le conform normelor locale.
- Nu aruncați acumulatorii în foc.
- Nu păstrați acumulatorii la îndemâna copiilor.
- Scoateți acumulatorii atunci când dispozitivul nu este în uz.
- Utilizați numai încărcătorul specificat pentru pachetul dvs. de acumulatori.

SIGURANȚA CORPORALĂ

- Fiți precauți, fiți atenți la ceea ce faceți și respectați regulile de bun simț atunci când operați o unealtă electrică. Nu utilizați unealta atunci când sunteți obosiți sau când vă aflați sub influența drogurilor, alcoolului sau medicației. Un moment de neatenție în timpul operării uneltelor electrice poate conduce la vătămări corporale grave.
- Nu vă întindeți pentru a apuca unealta de lucru. Mențineți-vă întotdeauna stabilitatea și echilibrul. Stabilitatea și echilibrul fac posibil un control mai bun al unelei în situații neașteptate.
- Utilizați echipamentul de protecție. Purtați întotdeauna ochelari de protecție. Masca de praf, încălțăminte de siguranță antiderapantă, casca de protecție și antifoanele pot fi necesare pentru condiții adecvate.

UTILIZAREA ȘI ÎNGRIJIREA UNELTEI

- Nu utilizați unealta în cazul în care întrerupătorul nu comută în poziția pornit și oprit. Orice unealtă ce nu poate fi controlată cu ajutorul întrerupătorului este periculoasă și trebuie să fie reparată.
- Nu păstrați laserul inactiv la îndemâna copiilor și a altor persoane neinstruite. Uneltele sunt periculoase în mâinile utilizatorilor neinstruiți.
- Utilizați numai accesoriile recomandate de producător pentru modelul dvs. Accesoriile ce pot fi adecvate pentru o unealtă, pot crea risc de vătămare atunci când sunt utilizate cu altă unealtă.

SERVISAREA

- Operațiile de service asupra unelei trebuie să fie efectuate numai de către personal de reparații calificat. Reparațiile sau servisarea efectuate de personal necalificat pot provoca răni.
- La intervențiile de service la unealtă, utilizați numai piese de schimb identice. Urmăți instrucțiunile din secțiunea

Întreținerea din acest manual. Utilizarea de piese neautorizate sau nerespectarea instrucțiunilor de întreținere pot crea un risc de electrocutare sau rănire.

Pentru a localiza cel mai apropiat centru de service DEWALT mergeți la <http://www.dewalt.com> pe Internet.

Sfaturi pentru utilizare

- *Utilizați doar baterii AA noi, de înaltă calitate, sau acumulatori specificați DEWALT 10,8 V Li-Ion pentru cele mai bune rezultate.*
- *Asigurați-vă că acumulatorii sunt în stare bună de funcționare. Dacă lumina roșie a indicatorului de baterie slabă clipește, înseamnă că acumulatorii trebuie înlocuiți.*
- *Pentru a prelungi durata de viață a acumulatorilor, opriți laserul atunci când nu lucrați cu el sau când marcați fasciculul.*
- *Pentru a asigura precizia operațiilor efectuate, verificați periodic calibrarea laserului. Consultați Verificarea în teren a calibrării.*
- *Înainte de a încerca să utilizați laserul, asigurați-vă că este bine amplasat pe o suprafață relativ netedă și stabilă.*
- *Marcați întotdeauna centrul fasciculului creat de laser.*
- *Modificările extreme de temperatură pot cauza mișcarea componentelor interne ce pot afecta precizia. Verificați frecvent acuratețea în timpul lucrului. Consultați Verificarea în teren a calibrării.*
- *Dacă ați scăpat cumva laserul, verificați-l pentru a vă asigura că este încă calibrat. Consultați Verificarea în teren a calibrării.*

INDICATOR ACUMULATOR SLAB

Laserele DCE088R și DCE088G sunt echipate cu un indicator de baterie așa cum se arată în Figura 5B. Indicatorul bateriei arată capacitatea rămasă prin LED-uri, fiecare reprezentând 25%. LED-ul de jos va aprinde și va lumina intermitent, indicând faptul că nivelul este scăzut (sub 12,5%) și bateriile trebuie să fie înlocuite. Este posibil ca laserul să continue să funcționeze pentru o perioadă scurtă de timp în timp ce acumulatorii continuă să se descarce dar fasciculul(fasciculele)s vor diminua rapid. După instalarea noilor acumulatori și repornirea laserului, fasciculul(fasciculele) își vor recăpăta intensitatea, iar indicatorul de nivel al bateriei va indica capacitatea completă. (Un fascicul laser intermitent nu este determinat de descărcarea

acumulatorilor; consultați secțiunea **Indicatorul de semnalizare în afara limitei de înclinație.**)

Dacă toate cele 4 LED-uri de pe indicator luminează intermitent continuu clipi acest lucru nu indică o baterie descărcată; consultați „LED-urile indicatorului pentru baterie luminează intermitent” la **Remediarea problemelor.**

Operare

PORNIREA ȘI OPRIREA LASERULUI (CONSULTAȚI FIGURA ②, ⑤)

Cu laserul oprit, așezați-l pe o suprafață dreaptă. Acest model are un comutator de blocare pendular ② și o tastatură ③ pentru a activa fasciculele laser cu două butoane PORNIT/OPRIT; unul pentru linie laser orizontală ④ și unul linie laser verticală ⑤.

Fiecare linie laser este pornită prin deplasarea comutatorului de blocare pendular ② la poziția DEBLOCAT/PORNIT și prin apăsarea butonului PORNIT/OPRIT de pe tastatură. Liniile laser pot fi activate câte una sau toate odată. Apăsând încă o dată întrerupătorul de PORNIRE/OPRIRE dezactivează liniile laser. Comutatorul de blocare pendular dezactivează laserele și blochează pendularul și trebuie să fie întotdeauna plasat în poziția de BLOCARE/OPRIT atunci când laserul nu este folosit. În cazul în care comutatorul de blocare pendular nu este în poziția de blocare toate cele 4 LED-uri vor clipi continuu pe indicatorul bateriei.

UTILIZAREA LASERELOR

Indicatorul de NIVEL în afara limitei

Lasere sunt concepute pentru autonivelare. Dacă laserul a fost înclinat atât de mult încât nu poate să se autoniveleze (> 4°), fasciculul laser va lumina intermitent. Există două secvențe intermitente asociate cu starea în afara limitei: (i) între 4° și 10° fasciculele sunt intermitente un ciclu constant; (ii) la unghiuri mai mari de 10° fasciculele sunt intermitente cu un ciclu de trei luminări. Când fasciculele sunt intermitente **nu sunt la nivel (sau la plumb) și nu trebuie utilizate pentru determinarea sau marcarea nivelului sau plumbului.** Încercați să așezați laserul pe o suprafață mai dreaptă.

Utilizarea suportului pivotant (Consultați figura ③)

Laserele au un suport magnetic pivotant ⑥ atașat permanent de unități. Acest suport permite montarea unității pe orice suprafață verticală din oțel sau fier. Câteva exemple comune de suprafețe pretabile ar fi stâlpii de susținere din oțel, ramele din oțel ale ușilor și profile din oțel.

Suportul are, de asemenea, o fantă pentru montaj (H) permițând unității să fie atârnată de un cui sau un șurub pe orice tip de suprafață. Așezați laserul și/sau suportul pentru montat pe perete pe o suprafață stabilă. În cazul în care laserul ar cădea, poate surveni vătămarea corporala gravă și deteriorarea de bunuri.

Utilizarea laserului cu suportul de montare pe plafon (Consultați figura 5)

Suportul de montare pe plafon (J) (dacă este inclus) oferă mai multe opțiuni de montare pentru laser. Suportul de montare pe plafon are la un capăt o clemă (K) care poate fi fixată într-un colț al peretelui pentru montarea tavanelor suspendate. La fiecare capăt al suportului de prindere pe perete există un orificiu pentru șurub (M) permițând acestuia să fie atașat de orice suprafață pe care există un cui sau un șurub.

Odată ce suportul este fixat, placa sa metalică asigură o suprafață de care poate fi atașat suportul magnetic pivotant (G). Poziția laserului poate fi ajustată acum glisând suportul pivotant magnetic în sus sau în jos pe suportul de perete.

Folosirea laserelor cu accesorii

Laserele sunt echipate cu filete interioare de 1/4 - 20 și 5/8 -11, situate pe partea inferioară a unității. Acestea au rolul de a permite montarea accesoriilor DEWALT. Folosiți doar accesorii DEWALT destinate utilizării cu acest produs. Urmați instrucțiunile ce însoțesc accesorii.



ATENȚIE: Utilizarea oricărui alt accesoriu nerecomandat pentru această unealtă ar putea fi periculoasă.

Dacă aveți nevoie de asistență în identificarea oricărui accesoriu, vă rugăm să contactați cel mai apropiat centru de service DEWALT sau să mergeți la <http://www.dewalt.com> pe Internet.

Nivelarea laserelor

Atâta timp cât laserele sunt calibrat corespunzător, acestea se vor autonivela. Fiecare laser este calibrat din fabrică pentru a indica corect nivelul atâta timp cât este așezat pe o suprafață dreaptă cu o înclinație de $\pm 4^\circ$. Nu trebuie să se efectueze reglaje manuale.

ÎNTREȚINEREA

- Pentru a asigura precizia operațiunilor efectuate, verificați periodic calibrarea laserului. Consultați Verificarea în teren a calibrării.
- Verificarea calibrării și alte reparații de întreținere pot fi efectuate de centrele de service DEWALT.

- Atunci când nu utilizați laserul, depozitați-l în valiza de depozitare și transport furnizată. Nu depozitați laserul la temperaturi mai mici de -20°C (5°F) sau mai mari de 60°C (140°F).
- Nu depozitați laserul în valiză dacă acesta este ud. Laserul trebuie uscat mai întâi cu o cârpă moale și uscată înainte de depozitare.

CURĂȚARE

Părțile exterioare din plastic pot fi curățate cu o cârpă umedă. Deși aceste părți sunt rezistente la solvenți, nu utilizați NICIODATĂ solvenți. Utilizați o cârpă moale și uscată pentru a îndepărta umezeala de pe unealtă înainte de a o depozita.

Verificarea și calibrarea preciziei

VERIFICAREA PRECIZIEI –

Fascicul orizontal, direcția de scanare (Consultați figura 6)

Verificarea calibrării scanării pe orizontală a laserului necesită existența a doi pereți situați la o distanță de 30' (9 m) unul de altul. Este important ca verificarea calibrării să se facă pe o distanță care să nu fie mai mică decât distanța la care va fi utilizată unealta pentru efectuarea aplicațiilor.

1. Atașați laserul la marginile unui perete cu ajutorul suportului pivotant. Asigurați-vă că laserul este orientat drept înainte.
2. Porniți la fasciculul laser orizontal și pivotați laserul cu aproximativ 45° , astfel încât dreapta liniei laser lovește peretele opus la o distanță de cel puțin 30' (9 m). Marcați centrul fasciculului □.
3. Pivotați laserul cu aproximativ 30° pentru a aduce cea capătul stânga al liniei laser în jurul marcajului din Etapa 2. Marcați centrul fasciculului □.
4. Măsurați distanța pe verticală dintre marcaje.
5. Dacă măsurătorile sunt mai mari decât valorile afișate mai jos, laserul trebuie reparat la un centru de service autorizat.

Distanța între pereți	Distanța admisibilă între marcaje
9 m (30')	3,0 mm (1/8")
12 m (40')	4,0 mm (5/32")
15 m (50')	5,0 mm (7/32")

VERIFICAREA PRECIZIEI –

Fascicul orizontal, direcția devierii (Consultați figura ⑦)

Verificarea calibrării devierii pe orizontală a laserului necesită existența unui singur perete cu o lungime de 30' (9 m). Este important ca verificarea calibrării să se facă pe o distanță care să nu fie mai mică decât distanța la care va fi utilizată unealta pentru efectuarea aplicațiilor.

1. *Atașați laserul de unul din marginile unui perete cu ajutorul suportului pivotant.*
2. *Porniți fasciculul orizontal al laserului și pivotați laserul spre marginea opusă a peretelui și relativ paralel cu peretele învecinat.*
3. *Marcați centrul fasciculului laser în două puncte □, □ la o distanță de cel puțin 30' (9 m).*
4. *Montați unealta la celălalt capăt al peretelui.*
5. *Porniți fasciculul orizontal al laserului și pivotați laserul înapoi spre marginea inițială a peretelui și relativ paralel cu peretele învecinat.*
6. *Reglați înălțimea laserului în așa fel încât centrul fasciculului să fie aliniat cu cel mai apropiat marcaj □.*
7. *Marcați centrul fasciculului □ chiar deasupra sau dedesubtul celui mai îndepărtat semn □.*
8. *Măsurați distanța dintre aceste două marcaje □, □.*
9. *Dacă măsurătorile sunt mai mari decât valorile afișate mai jos, laserul trebuie reparat la un centru de service autorizat.*

VERIFICAREA PRECIZIEI –

Fascicul pe verticală (Consultați figura ⑧)

Verificarea calibrării laserului pe verticală (cu plumb) poate fi efectuată cu precizie atunci când există o înălțime substanțială pe verticală, ideal fiind 30' (9 m), cu o persoană pe podea care să poziționeze laserul și alta aproape de tavan care să marcheze poziția fasciculului. Este important ca verificarea calibrării să se facă pe o distanță care să nu fie mai mică decât distanța la care va fi utilizată unealta pentru efectuarea aplicațiilor.

1. *Începeți prin marcarea unei linii 5' (1,5 m) pe podea.*
2. *Porniți fasciculul vertical al laserului și poziționați unitatea la un capăt al liniei, orientat spre linie.*
3. *Reglați unitatea astfel încât fascicul luminos să fie aliniat și centrat pe linia de pe podea.*

4. *Marcați centrul fasciculului laser pe tavan □. Marcați centrul fasciculului laser direct pe punctul de mijloc al liniei de pe podea.*
5. *Repoziționați laserul la celălalt capăt al liniei pe podea. Reglați din nou unitatea astfel încât fascicul luminos să fie aliniat și centrat pe linia de pe podea.*
6. *Marcați poziția fasciculului laser pe plafon □, direct lângă primul marcaj □.*
7. *Măsurați distanța dintre cele două marcaje.*
8. *Dacă măsurătorile sunt mai mari decât valorile afișate mai jos, laserul trebuie reparat la un centru de service autorizat.*

Distanța între pereți	Distanța admisibilă între marcaje
9 m (30')	6,0 mm (1/4")
12 m (40')	8,0 mm (5/16")
15 m (50')	10,0 mm (13/32")

Depanare

Laserul nu mai pornește

- *Asigurați-vă că bateriile AA (când sunt folosite) sunt instalate corect conform marcajelor (+) și (-) de pe partea interioară a ușitei compartimentului pentru acumulatori.*
- *Asigurați-vă că bateriile sau acumulatorii sunt în stare bună de funcționare. Dacă aveți dubii, încercați să montați baterii noi.*
- *Asigurați-vă că bornele bateriilor sunt curate și fără depuneri de praf sau corodate. Mențineți nivela laser uscată și utilizați doar acumulatori de firmă noi și de bună calitate pentru a reduce posibilitatea de curgere a acestora.*
- *Dacă unitate laser ajunge la o temperatură de peste 50 °C (120 °F), aceasta nu va porni. Dacă laserul a fost depozitat la temperaturi foarte ridicate, lăsați-l să se răcească. Laserul nu va fi deteriorat dacă apăsați întrerupătorul de pornire/oprire înainte ca acesta să se ajungă la temperatura corespondentă de operare.*

Fasciculul laser este intermitent

DCE088R și DCE088G este conceput să se autoniveleze cu o precizie medie de până la 4° în toate direcțiile atunci când este poziționat conform ③. Dacă laserul este înclinat atât de mult încât mecanismul intern nu se poate autonivela, fasciculele vor lumina intermitent arătând că limita de înclinare este depășită. **Fasciculele care luminează intermitent nu sunt la nivel sau la plumb și nu trebuie utilizate pentru**

determinarea sau marcarea nivelului sau plumbului. Încercați să așezați laserul pe o suprafață mai dreaptă.

Fasciculele laser nu se opresc din mișcare

DCE088R și DCE088G sunt instrumente de precizie. De aceea, dacă laserul nu este așezat pe o suprafață stabilă (și fixă), acesta va continua să încerce să caute nivelul. Dacă fasciculul nu se oprește din mișcare, încercați să așezați laserul pe o suprafață mai dreaptă. De asemenea, asigurați-vă că suprafața este relativ plată pentru ca laserul să fie stabil.

LED-UL DE LA INDICATORUL BATERIEI ESTE INTERMITENT

Când toate cele 4 LED-uri luminează intermitent continuu pe indicatorul bateriei aceasta indică faptul că unitatea nu a fost pe deplin oprită comutator de blocare pendular (B). Comutatorul de blocare pendular trebuie să fie întotdeauna plasat în poziția de BLOCARE/OPRIT atunci când laserul nu este folosit.

Specificații

INSTRUMENTUL LASER

Sursa de lumină	Diode laser	
Lungime de undă laser	630 – 680 nm (ROȘU)	515-535 nm (VERDE)
Putere laser	≤1,5 mw (fiecare fascicul) PRODUS LASER CLASA 2	
Domeniu de lucru		
	20 m (±65') ROȘU	35 m (±115') VERDE
	50 m cu detector	60 m cu detector
Precizie (Nivel):	± 3 mm per 9 m (± 1/8" per 30')	
Indicatori		
Baterie slabă	1 × intermitență LED pe indicator baterie	
Unitatea nu este oprită cu comutatorul de blocare pendular	4 × intermitență LED pe indicator baterie	
Fascicule laser intermitente	Gama de înclinare este depășită / unitatea nu este la nivel	
Sursa de alimentare	4 baterii AA (1,5 V) de mărimea (6,0V CC) sau acumulatori 10,8 Li Ion DeWALT.	
Temperatura de funcționare	-10 °C la 45 °C (20 °F la 115 °F)	
Temperatura de depozitare	-20 °C la 60 °C (-5 °F la 140 °F)	
Umiditate	Umiditatea relativă maximă 80% pentru temperaturi de până la 31 °C (88 °F) în scădere liniară la 50% umiditate relativă la 40 °C (104 °F)	
Mediu	Rezistent la apă și praf de IP65	

Service și reparații

- **Notă:** Dezasamblarea laserului(laserelor) va anula toate garanțiile produsului.

Pentru asigurarea SIGURANȚEI și FIABILITĂȚII produsului, reparațiile, întreținerea și reglajele trebuie efectuate de centrele de service autorizate. Reparațiile sau servisarea efectuate de personal necalificat pot cauza răniri. Pentru a localiza cel mai apropiat centru de service DEWALT mergeți la <http://www.dewalt.com> pe Internet.

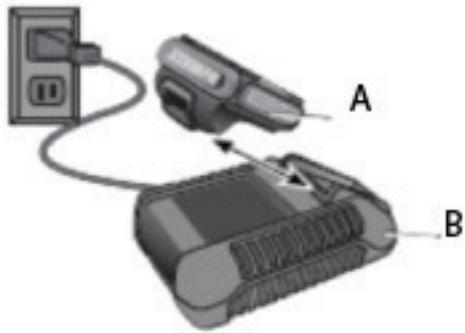


Figura 1a



Figura 1b

B

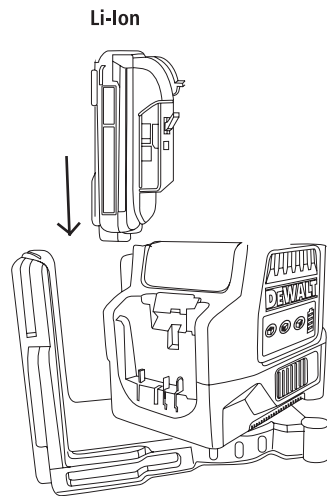


Figura 2

SIGURANȚA BATERIEI ȘI ÎNCĂRCĂTORULUI

Siguranța utilizatorului



AVERTISMENT:

- Citiți cu atenție toate instrucțiunile de siguranță și manualul produsului înainte de a utiliza produsul. Persoana responsabilă de instrument trebuie să se asigure că toți utilizatorii înțeleg și respectă aceste instrucțiuni.
- Păstrați toate secțiunile din manual pentru referința pentru viitor.

Siguranța pachetului de acumulatori Li Ion

UTILIZAREA ȘI ÎNGRIJIREA UNELTELOR CU ACUMULATOR

- a) Reîncărcați folosind exclusiv încărcătorul specificat de către producător. Un încărcător adecvat pentru un anumit tip de acumulator poate genera risc de incendiu atunci când este utilizat cu un alt tip de acumulator.
- b) Utilizați uneltele laser exclusiv împreună cu acumulatorii specificați. Utilizarea oricăror alți acumulatori poate genera riscuri de vătămare și incendiu.
- c) Atunci când produsul nu este utilizat, păstrați-l ferit de alte obiecte metalice, precum agrafe de birou, monede, chei, cuie, șuruburi sau alte obiecte metalice mici ce ar putea crea prin contact conexiunea între cele două borne. Scurtcircuitarea bornelor acumulatorului poate determina arsuri sau incendii.
- d) În condiții de utilizare incorectă, este posibil să fie evacuat lichid din baterie; evitați contactul cu acesta. În cazul în care survine contactul accidental, clătiți cu apă. În cazul în care lichidul intră în contact cu ochii, consultați, de urgență, medicul. Lichidul evacuat din acumulator poate cauza iritații sau arsuri.

REPARAREA

- Operațiile de service asupra unelei trebuie să fie efectuate numai de către personal de reparații calificat. Reparațiile sau servisarea efectuate de personal necalificat pot cauza vătămări. Pentru a localiza cel mai apropiat centru de service DEWALT apelați 1-800-4-DEWALT (1-800-433-9258) sau mergeți la [http:// www.DEWALT.com](http://www.DEWALT.com) pe Internet.

- Nu demontați unealta, acumulatorul sau încărcătorul. Înăuntru nu există componente ce pot fi reparate de către utilizator.
- Nu modificați în niciun fel unealta. Modificarea unelei poate duce la vătămări corporale sau defectarea acesteia

Instrucțiuni importante de siguranță pentru toți acumulatorii

Atunci când comandați acumulatori de schimb, asigurați-vă că includeți numărul de catalog și tensiunea. Consultați tabelul de la finalul acestui manual pentru compatibilitatea încărcătoarelor și a acumulatorilor. Acumulatorul nu este complet încărcat când îl scoateți din cutie. Înainte de a utiliza acumulatorul și încărcătorul, citiți instrucțiunile de siguranță de mai jos. Apoi urmați procedurile de încărcare menționate.

CITIȚI TOATE INSTRUCȚIUNILE

- Nu încărcați sau nu utilizați acumulatorul în atmosfere explozive, cum ar fi în prezența lichidelor, gazelor sau pulberilor explozive. Introducerea sau scoaterea acumulatorului din încărcător poate aprinde pulberile sau vaporii.
- NICIODATĂ nu introduceți acumulatorul forțat în încărcător. NU modificați acumulatorul în niciun fel pentru a intra într-un încărcător necompatibil deoarece acesta se poate rupe cauzând vătămări corporale grave. Consultați tabelul de la finalul acestui manual pentru compatibilitatea încărcătoarelor și a acumulatorilor.
- Încărcați acumulatorii numai în încărcătorul furnizat împreună cu produsul.
- NU stropiți sau nu scufundați în apă sau alte lichide.
- Nu depozitați sau nu utilizați unealta și acumulatorul în locații în care temperatura poate atinge sau depăși 105 °F (40 °C) (precum ateliere în aer liber sau construcții metalice pe timpul verii).



AVERTISMENT: Pericol de incendiu.

Nu încercați niciodată să deschideți acumulatorul sub niciun motiv. În cazul în care acumulatorul este crăpat sau deteriorat, nu îl introduceți în încărcător. Nu striviți, nu scăpați sau nu deteriorați acumulatorul. Nu utilizați un acumulator sau un încărcător care a suferit o lovitură puternică, a fost scăpat pe jos, a fost călcat sau

deteriorat în vreun fel (ex. înțepat cu un cui, lovit cu un ciocan, călcat în picioare). Acumulatorii deteriorați trebuie returnați la centrul de service pentru reciclare.



AVERTISMENT: Pericol de incendiu. Nu depozitați și nu transportați acumulatorii astfel încât obiectele metalice să poată intra în contact cu bornele expuse ale acumulatorului. De exemplu, nu puneți bateria în șorțuri, buzunare, cutii de scule, astfel de kit de produs, sertare, etc., alături de cuie, șuruburi, chei etc. Transportarea poate provoca incendii în cazul în care bornele bateriei vin în contact cu materiale conductoare, cum ar fi chei, monede, unelte de mână și altele asemenea. Transportul acumulatorilor Li Ion este reglementat, astfel că la transportarea acumulatorilor asigurați-vă că bornele acestora sunt protejate și bine izolate de materialele cu care ar putea intra în contact și care ar putea cauza un scurtcircuit. Verificați reglementările pentru transport, ambalare și expediere cu operatorul dvs. de expediții, înainte de a transporta acumulatorii Li Ion.

INSTRUCȚIUNI SPECIFICE DE SIGURANȚĂ PENTRU LITIU ION (LI ION)

- Nu incinerati acumulatorul chiar dacă este foarte deteriorat sau dacă este complet uzat. Acumulatorul poate exploda în foc. Se creează vapori și materiale toxice când acumulatorii litiu ion sunt arși.
- În cazul în care acumulatorul intră în contact cu pielea, spălați imediat zona cu apă și săpun delicat. În cazul în care lichidul acumulatorului intră în ochi, clătiți ochii deschiși timp de 15 minute sau până când trece iritația. În cazul în care este necesară asistență medicală, informați medicul că electrolitul acumulatorului este compus dintr-un amestec de carbonați organici lichizi și săruri de litiu.
- Conținutul celulelor deschise ale acumulatorului pot cauza iritație respiratorie. Aerișiți zona de lucru. În cazul în care simptomele persistă, consultați medicul.



AVERTISMENT: Pericol de arsuri. Lichidul acumulatorului poate fi inflamabil dacă este expus la scânteii sau flăcări.



Reciclarea

Colectarea selectivă. Acest produs nu trebuie să fie aruncat împreună cu gunoiul menajer.

Acumulator reîncărcabil

- Acest acumulator cu durată lungă de viață trebuie să fie reîncărcat atunci când nu reușește să furnizeze putere suficientă în cazul lucrărilor efectuate cu ușurință anterior. La sfârșitul duratei sale de utilizare, eliminați-l acordând o atenție cuvenită mediului înconjurător:
- Consumați complet acumulatorul, apoi scoateți-l din uhealthă.
- Bateriile Li-Ion sunt reciclabile. Duceți acumulatorii la reprezentantul dvs. sau la un centru local de reciclare. Alternativ, o listă a agenților de reparații DEWALT autorizați și detalii complete despre operațiile de service post-vânzare și despre datele de contact sunt disponibile pe Internet la adresa: www.2helpU.com.

Siguranța bateriei și încărcătorului

Instrucțiuni importante de siguranță pentru toate încărcătoarele de acumulatori

Încărcătoarele

PĂSTRAȚI ACESTE INSTRUCȚIUNI: Acest manual conține instrucțiuni importante de siguranță și operare pentru încărcătoarele de acumulatori.

Uhealthă utilizează un încărcător DEWALT. Consultați tabelul de la finalul acestui manual pentru compatibilitatea încărcătoarelor și a acumulatorilor.

- Înainte de a utiliza încărcătorul, citiți toate instrucțiunile de siguranță și marcajele de atenționare de pe încărcător, de pe acumulator și de pe produsul cu acumulator.



AVERTISMENT: Pericol de șoc electric. Nu lăsați niciun lichid să pătrundă în interiorul încărcătorului. Se poate genera șoc electric.



ATENȚIE: Pericol de arsuri. Pentru a reduce riscul de vătămare, încărcăți exclusiv acumulatorii DEWALT. Alte tipuri de acumulatori pot exploda, determinând vătămări și daune.

OBSERVAȚIE: În anumite condiții, cu încărcătorul conectat la sursa de alimentare, încărcătorul poate fi scurtcircuitat de materiale străine. Materialele străine conductibile precum, fără a se limita însă la, praful de la polizare, așchii metalice, vată minerală, folie de aluminiu sau orice depunere de particule metalice trebuie ținute la distanță de compartimentele încărcătorului. Deconectați întotdeauna încărcătorul de la sursa de alimentare atunci când nu există acumulator în compartiment. Deconectați încărcătorul înainte de a încerca să îl curățați.

- **NU încercați să încărcați acumulatorul cu alte încărcătoare decât cele specificate în acest manual.** Încărcătorul și acumulatorul sunt special concepute să funcționeze împreună.
- **Aceste încărcătoare nu sunt destinate altor scopuri decât pentru încărcare a acumulatorilor reîncărcați-*l* DEWALT.** Orice alte utilizări pot genera risc de incendiu, șoc electric sau electrocutare.
- **Nu expuneți încărcătorul la ploaie sau zăpadă.**
- **Când deconectați încărcătorul, trageți de ștecher și nu de cablu.** Astfel se va reduce riscul de deteriorare a ștecherului și cablului electric.
- Nu poziționați niciun obiect deasupra încărcătorului sau nu poziționați încărcătorul pe o suprafață moale ce poate bloca fantele de aerisire și poate conduce la o căldură internă excesivă. Amplasați încărcătorul într-o poziție ferită de orice sursă de căldură. Încărcătorul este ventilat prin fantele din partea superioară și din partea inferioară a carcasei.
- Nu utilizați un încărcător care are cablul sau ștecherul deteriorate.
- Nu operați încărcătorul dacă a suferit o lovitură puternică, dacă a fost scăpat sau deteriorat în vreun fel. Duceți-l la un centru de service autorizat.
- Nu dezamblați încărcătorul; duceți-l la un centru de service autorizat atunci când sunt necesare operații de service sau reparații. Reasamblarea incorectă poate genera risc de șoc electric, electrocutare sau incendiu.
- Deconectați stația de încărcare de la priză înainte de a încerca orice operație de curățare. Astfel se va reduce riscul de șoc electric. Scoaterea acumulatorului nu va reduce acest risc.
- NU încercați să conectați 2 încărcătoare simultan.

- Încărcătorul este conceput să opereze cu o tensiune electrică standard de 120 V / 220 V.

Nu încercați să îl utilizați cu nicio altă tensiune. Această recomandare nu se aplică încărcătorului auto.

Procedura de încărcare (Fig. 1)

1. Conectați stația de încărcare la o priză corespunzătoare înainte de a introduce acumulatorul.
2. Introduceți acumulatorul (C) în încărcător, așa cum este indicat în figura 1, asigurându-vă că este poziționat corect. Indicatorul luminos roșu (încărcare) va lumina intermitent continuu, indicând că procesul de încărcare a început.
3. Finalizarea încărcării va fi indicată de indicatorul luminos roșu care va rămâne APRINS continuu. Acumulatorul este complet încărcat și poate fi utilizat imediat sau poate fi lăsat în încărcător.

Indicatoare de încărcare

Unele încărcătoare sunt concepute pentru a detecta anumite probleme care pot apărea cu acumulatori. Problemele sunt indicate prin lumina roșie intermitentă într-un ritm rapid. Dacă se întâmplă acest lucru, reintroduceți acumulatorul în încărcător. Dacă problema persistă, încercați un pachet de baterii diferit pentru a determina dacă încărcătorul este OK. Dacă noua acumulator se încarcă corect, atunci înseamnă că acumulatorul original este defect și trebuie returnat la un centru de service pentru reciclare. În cazul în care noul acumulator provoacă aceeași indicație probleme ca și originalul, testați încărcătorul la un centru de service autorizat.

DECALAJ ACUMULATOR FIERBINTE/RECE

Unele încărcătoare au o caracteristică de decalaj fierbinte/rece: atunci când încărcătorul detectează o baterie care este fierbinte, acesta pornește automat decalajul de acumulator fierbinte, suspendând încărcarea până când se răcește. După ce acumulatorul s-a răcit, încărcătorul comută automat în modul de încărcare. Această funcție asigură o durată maximă de viață a acumulatorului. Lumina roșie luminează intermitent lung, apoi scurt în modul de decalaj fierbinte/rece.

MENȚINEREA ACUMULATORULUI ÎN ÎNCĂRCĂTOR

Încărcătorul și acumulatorul pot fi lăsate conectate cu LED-ul roșu aprins o perioadă

nedeterminată. Încărcătorul va menține acumulatorul pregătit și încărcat complet.

NOTĂ: Un acumulator va pierde treptat capacitatea de încărcare atunci când este păstrat în afara încărcătorului. În cazul în care acumulatorul nu a fost ținut pe încărcarea de întreținere, ar putea fi nevoie să fie reîncărcat înainte de utilizare. Un acumulator poate, de asemenea, pierde treptat încărcarea dacă este lăsat într-un încărcător care nu este conectat la o sursă corespunzătoare de curent electric.

ACUMULATORI SLĂBIȚI: Încărcătoarele pot detecta, de asemenea, dacă un acumulator este slab. Astfel de acumulatori sunt încă utilizabile, dar nu ar trebui să vă așteptați să funcționeze la fel de bine. Încărcătorul vă va indica să înlocuiți acumulatorul.

Note importante despre încărcare

1. Cea mai lungă durată de viață și cea mai bună performanță pot fi obținute în cazul în care acumulatorul este încărcat atunci când temperatura aerului este cuprinsă între 65 °F și 75 °F (18°- 24 °C). Nu încărcați acumulatorul la o temperatură a aerului sub+40 °F (+4,5 °C) sau peste +105 °F (+40,5 °C). Acest lucru este important și va preveni deteriorarea gravă a acumulatorului.
2. Încărcătorul și acumulatorul pot deveni calde la atingere în timpul încărcării. Acest lucru este normal și nu indică existența vreunei probleme. Pentru a facilita răcirea acumulatorului după utilizare, evitați introducerea încărcătorului sau a acumulatorului într-un mediu cald, cum ar fi într-un depozit metalic sau o remorcă neacoperită.
3. În cazul în care acumulatorul nu se încarcă în mod corespunzător:
 - a. Verificați funcționarea prizei prin conectarea la o lampă sau la alte aparate;
 - b. Verificați pentru a vedea dacă priza este conectată la un comutator de lumină care oprește alimentarea atunci când opriri luminile;
 - c. Mutăți încărcătorul și bateria într-o locație în care temperatura aerului din jur să fie aproximativ 65 °F - 75 °F (18°- 24 °C);
 - d. Dacă problemele de încărcare persistă, duceți unealta, acumulatorul și încărcătorul la centrul de service local.
4. Acumulatorul trebuie să fie reîncărcat atunci când nu reușește să furnizeze putere suficientă în cazul lucrărilor efectuate cu

ușurință anterior. **NU CONTINUAȚI SĂ UTILIZAȚI UNEALTA ÎN ACESTE CONDIȚII.** Respectați procedura de încărcare. Ați putea, de asemenea, încărca un acumulator utilizat parțial ori de câte ori doriți, fără efecte adverse asupra acumulatorului.

5. Materialele străine conductibile precum, fără a se limita însă la, praf de la polizare, așchii metalice, vată minerală, folie de aluminiu sau orice depunere de particule metalice trebuie ținute la distanță de compartimentele încărcătorului. Deconectați întotdeauna încărcătorul de la sursa de alimentare atunci când nu există acumulator în compartiment. Deconectați încărcătorul înainte de a încerca să îl curățați.
6. **NU ÎNGHEȚAȚI** sau nu scufundați în apă sau alte lichide.

AVERTIZARE: Pericol de șoc electric. Nu lăsați niciun lichid să pătrundă în interiorul încărcătorului. Se poate genera șoc electric.

ATENȚIE: Nu încercați niciodată să deschideți acumulatorul sub niciun motiv. În cazul în care carcasa de plastic de a acumulatorului se sparge sau prezintă fisuri, duceți-l un centru de service pentru reciclare.

Recomandări de depozitare

1. Cel mai bun loc de depozitare este un spațiu răcoros și uscat, ferit de lumina directă a soarelui și de căldura sau frigul excesive.
2. Depozitarea pe termen lung nu va afecta acumulatorul sau încărcătorul. În condiții corespunzătoare, acestea pot fi depozitate pe o perioadă de 5 ani sau mai mult.

OPERAREA

AVERTIZARE: Pentru a reduce riscul de vătămări corporale grave, oprți unealta și deconectați acumulatorul înainte de a efectua orice reglaje sau de a scoate/instala atașamente sau accesorii.

Instalarea și demontarea acumulatorului (fig. 2)

NOTĂ: Asigurați-vă că acumulatorul este complet încărcat.

Pentru a acumulatorul (A) în unealtă, aliniați acumulatorul cu șinele din partea din spate a unelei și glišați-l ferm în acesta până când se fixează pe poziție.

Pentru a scoate acumulatorul din unealtă, apăsați eliberați butonul și trageți ferm acumulatorul din unealtă. Introduceți-l în încărcător așa cum se arată în fig 1a, 1b.

Sfaturi pentru utilizare

- Acumulatorul 12 V Max DEWALT litiu ion poate fi utilizat cu lasere Roșii sau Verzi pentru a se asigura o durată de viață prelungită.
- Asigurați-vă că acumulatorii sunt în stare bună de funcționare. Dacă indicatorul luminos pentru acumulator descărcat luminează intermitent pe laser, trebuie să se reîncarce acumulatorul.

ÎNTREȚINEREA



AVERTISMENT: Pentru a reduce riscul de vătămări corporale grave, opriți unealta și deconectați acumulatorul înainte de a efectua orice reglaje sau de a scoate/instala atașamente sau accesorii.



Curățare



AVERTISMENT: Nu utilizați niciodată solvenți sau alte produse chimice puternice pentru curățarea unelei. Aceste produse chimice pot deprecia materialele de plastic utilizate în aceste componente. Folosiți o cârpă umezită doar cu apă și cu săpun delicat. Nu permiteți niciodată pătrunderea vreunui lichid în unealtă; nu scufundați niciodată vreo parte a unelei în lichid.

INSTRUCȚIUNI DE CURĂȚARE A ÎNCĂRCĂTORULUI



AVERTISMENT: Pericol de șoc electric. Deconectați încărcătorul de la priză înainte de curățare. Murdăria și unsoarea pot fi eliminate de pe partea exterioară a încărcătorului folosind o cârpă sau o perie moale nemetalică. Nu folosiți apă sau orice altă soluție de curățare.

Accesorii



AVERTISMENT: Deoarece accesoriile, altele decât cele oferite de DEWALT, nu au fost testate pentru acest produs, folosirea unor astfel de accesorii cu această unealtă poate fi periculoasă. Pentru a reduce riscul de vătămare, trebuie utilizate exclusiv accesorii recomandate DEWALT împreună cu acest produs.

Accesoriile recomandate pentru utilizarea cu unealta dumneavoastră sunt disponibile la costuri suplimentare la distribuitorul local sau la centrul de service autorizat. Dacă aveți nevoie de asistență în găsirea oricărui accesoriu, vă rugăm să contactați DEWALT Industrial Tool Co., 701 East Joppa Road, Baltimore, MD 21286, să apelați 1-800-4-DEWALT (1-800-433-9258) sau să vizitați website www.dewalt.com.

Reparații

Încărcătorul și acumulatorul nu sunt reparabile de către utilizator. Pentru a asigura siguranța și fiabilitatea, reparații, întreținere și reglare trebuie să fie efectuate de către un centru de service la fabrică DEWALT, un centru de service autorizat DEWALT sau alte persoane autorizate pentru service. Utilizați întotdeauna piese de schimb identice.

Tabel de compatibilitate pentru încărcător și acumulator.

Sisteme de acumulator și încărcător DEWALT (Europa/ANZ)					
			Încărcătoare/timp de încărcare (minute)		
Cat baterie #	Tensiune de ieșire	Amp ore	240 volți		12 volți
			DCB100	DCB105	DCB119
DCB120	10,8 V	1,3	40	40	40
DCB123	10,8 V	1,5	40	40	40

„X” indică faptul că acumulatorul nu este compatibil cu acest încărcător specific. Toți timpii de încărcare sunt aproximativi. Timpul de încărcare efectiv poate varia. Citiți manualul de instrucțiuni pentru mai multe informații specifice.



Stanley Black & Decker Romania SRL
Phoenicia Business Center
Strada Turturelelor Nr. 11A, Etaj 4
Module 12-15, Sect. 3, Bucuresti
Tel: +4021.320.61.05
Fax: +4037.225.36.84
Email: Office.Bucharest@sbdinc.com

Garanție legală de conformitate¹ pentru produsele Stanley Black & Decker

Produs:

Cod:

Serie mașină: /

Serie acumulatori: /

Serie stație încărcare:

Distribuitorul (vânzător autorizat/magazin)/adresă, tel., fax:
.....
.....

Cumpărător:

Produs cumpărat cu factură / bon nr.:

Data:

Cumpărătorul a fost informat asupra caracteristicilor și a domeniului de utilizare ale produsului. S-a efectuat proba de funcționare a produsului, a fost instruit cumpărătorul cu privire la modul de funcționare și normele de siguranță a muncii, s-a predat produsul împreună cu accesoriile în perfectă stare de funcționare, s-au predat instrucțiunile în limba română privind transportul, depozitarea, utilizarea și întreținerea. S-a verificat corectitudinea datelor înscrise în garanția legală de conformitate („Documentul”).

Condițiile de garanție de mai jos fac parte din prezentul document și au fost luate la cunoștință de către Cumpărător.

Persoana care aduce produsul și prezintă actele de proprietate Documentul și factura sau bonul fiscal în original sau în copie este considerată împuternicită să reprezinte proprietarul în relația cu distribuitorul (vânzătorul) autorizat.

Conform prevederilor legale², consumatorii (definiți drept orice persoană fizică sau grup de persoane fizice constituite în asociații, care acționează în scopuri din afara activității sale comerciale, industriale sau de producție, artizanale ori liberale), au următoarele drepturi cu privire la orice neconformitate care există la momentul livrării produsului și care este constatată într-un termen de **doi ani** de la această dată:

- Să ceară repararea produsului sau înlocuirea acestuia, fără plată, într-o perioadă de timp rezonabilă ce nu poate depăși 15 zile calendaristice de la data la care a fost adusă la cunoștința vânzătorului lipsa conformității și fără vreun inconvenient semnificativ pentru consumator, ținând seama de natura produselor și de scopul pentru care consumatorul a solicitat produsele în cauză.

Consumatorul nu va putea opta între reparație și înlocuire dacă măsura corectivă aleasă este imposibilă (dacă nu se pot asigura produse identice pentru înlocuire) sau dacă, în comparație cu cealaltă măsură corectivă disponibilă, ar fi disproporționată și ar impune costuri nerezonabile vânzătorului, luând în considerare toate circumstanțele (inclusiv valoarea produselor în cazul în care nu ar fi existat neconformitatea, gravitatea neconformității sau dacă măsura corectivă alternativă ar putea fi executată fără vreun inconvenient semnificativ pentru consumator). De asemenea, vânzătorul poate refuza să aducă în conformitate produsele dacă reparația sau înlocuirea este imposibilă sau i-ar impune costuri care ar fi disproporționate, luând în considerare toate circumstanțele, precum cele descrise anterior;

În cazul în care neconformitatea este remediată prin reparație, termenul de doi ani menționat mai sus se prelungește cu timpul de nefuncționare a produsului, din momentul la care a fost adusă la cunoștința vânzătorului lipsa de conformitate până la predarea efectivă a produsului în stare de utilizare normală către consumator. În cazul în care neconformitatea este remediată prin înlocuire, pentru produsele care înlocuiesc produsele neconforme, un nou termen de doi ani începe să curgă de la data înlocuirii.

- **Să ceară reducerea corespunzătoare a prețului sau rezoluțiunea contractului**, în cazul în care nu beneficiază de repararea sau înlocuirea produsului sau măsurile reparatorii nu au fost luate într-o perioadă rezonabilă, întrucât:
 - a) vânzătorul nu a finalizat reparația sau înlocuirea produselor ori a refuzat să aducă în conformitate produsele, motivând că reparația sau înlocuirea este imposibilă ori i-ar impune costuri disproporționate,
 - b) în pofida eforturilor vânzătorului de a o remedia, în continuare se constată o neconformitate,

¹ Garanția legală de conformitate reprezintă protecția juridică a consumatorului rezultată prin efectul legii în raport cu lipsa de conformitate, reprezentând obligația legală a vânzătorului față de consumator ca, fără solicitarea unor costuri suplimentare, să aducă produsul la conformitate, incluzând restituirea prețului plătit de consumator, repararea sau înlocuirea produsului, dacă acesta nu corespunde condițiilor enunțate în declarațiile referitoare la garanție sau în publicitatea aferentă

² Ordonanța de Urgență nr. 140/2021 privind anumite aspecte referitoare la contractele de vânzare de bunuri; Ordonanța Guvernului nr. 21/1992 privind protecția consumatorilor.

- c) neconformitatea este de o asemenea gravitate încât justifică o reducere de preț sau dreptul la încetarea imediată a contractului de vânzare, sau
- d) vânzătorul a declarat că nu va aduce produsele în conformitate într-un termen rezonabil sau fără inconveniente semnificative pentru consumator ori acest lucru reiese clar din circumstanțele cazului.

Rezoluțiunea nu este posibilă dacă lipsa conformității este minoră. Reducerea de preț va fi proporțională cu diminuarea valorii produselor, în comparație cu valoarea pe care produsele ar avea-o dacă ar fi în conformitate.

Consumatorii pot să opteze pentru o anumită măsură corectivă din cele enumerate mai sus în cazul în care neconformitatea produselor este constatată la scurt timp după livrare, fără a depăși 30 de zile calendaristice.

După expirarea termenului de doi ani menționat mai sus, consumatorii pot pretinde remedierea sau înlocuirea produselor care nu pot fi folosite în scopul pentru care au fost realizate ca urmare a unor vicii ascunse apărute în cadrul duratei medii de utilizare, în condițiile legii.

Până la proba contrară, lipsa de conformitate apărută în termen de un an de la livrarea produsului se prezumă că a existat la momentul livrării acestuia, cu excepția cazurilor în care prezumția este incompatibilă cu natura produsului sau a lipsei de conformitate.

Durata medie de utilizare a produselor de 6 (șase) ani de la data achiziției.

Piesele de schimb înlocuite la produs beneficiază de garanție numai în cazul în care acestea au fost montate într-un centru autorizat de întreținere și reparații.

În cadrul termenului de garanție, vânzătorul suportă toate costurile privind repararea sau înlocuirea pieselor de schimb executate defecte. Pentru lucrările de reparație executate se acordă garanție. Garanția nu se extinde asupra accesoriilor consumabilelor (precum baterii, furtunuri, curele, perii colectoare, lanțuri, cuțite, lance, pistol, cap prindere lamă, role ghidaj, cablu alimentare, întinzător lanț, bujii, ulei, filtre aer și benzină) care intră în componența produsului, cu excepția cazului în care acestea prezintă vicii ascunse.

Produsele din gamele Black & Decker și Stanley FatMax sunt de uz gospodăresc (bricolaj) și nu sunt destinate uzului profesional, prestării de servicii sau lucrări către terți.

Adăugați ulei la generatoarele **Black & Decker**. Verificați periodic nivelul de ulei al generatoarelor și compresoarelor. Este interzisă utilizarea generatoarelor pentru invertoare sau aparate de sudură.

Situații excluse de la aplicarea garanției legale de conformitate:

1. Nerespectarea de către consumator a condițiilor de transport, manipulare, instalare, depozitare, utilizare (inclusiv scopul utilizării) și întreținere precizate în instrucțiunile ce însoțesc produsul.
2. Defectele care au apărut ca urmare a utilizării unor accesorii ori consumabile care nu sunt originale Stanley

Black & Decker Romania ori care nu sunt compatibile cu produsul.

3. Defecțiunilor cauzate de necunoașterea omitearea sau neglijarea luării măsurilor de siguranță în utilizarea produselor de către consumator, ori accidentelor cauzate din aceste motive.

În cazul în care constatați deteriorări (lovituri/defecte) la produsele Stanley Black & Decker Romania, vă rugăm să vă adresați celui mai apropiat centru service autorizat menționat la adresa web-site-ului www.2helpU.com ori vânzătorului.

Garanția de durabilitate oferită de Stanley Black & Decker

În eventualitatea puțin probabilă ca scula dvs. electrică să se defecteze din cauza materialelor de fabricație în mai puțin de un an de la cumpărare, Stanley Black & Decker Romania SRL cu sediul în București, Strada Turturelelor Nr. 11A, Bloc Phoenixia Business Center, București, Sector 3, vă garantează că va repara sau va înlocui piesa defectă complet gratuit, sau - la discreția noastră - vom înlocui întreaga sculă electrică gratuit.

Utilizatorii MyDeWALT și My STANLEY care își înregistrează în cel mult 28 de zile de la cumpărare produsele eligibile conform termenilor și condițiilor DEWALT și STANLEY pe platformele destinate (<http://www.dewalt.ro/3/>, respectiv, <https://www.stanleyworks.ro/warranty>) pot extinde gratuit garanția de durabilitate acordată de Stanley Black & Decker până la trei ani.

Pentru a beneficia de această garanție este necesară prezentarea dovezii cumpărării, certificatul de garanție și imprimarea certificatului de garanție extinsă celui mai apropiat centru service autorizat menționat la adresa web-site-ului www.2helpU.com ori vânzătorului.

Unele produse sunt excluse de la posibilitatea extinderii garanției de durabilitate acordate de Stanley Black & Decker până la 3 ani. Aceste produse sunt enumerate în Termenii și Condițiile DeWALT și Stanley la adresa <https://www.dewalt.ro/3/warrantystatement/>.

Prezenta garanție de conformitate se completează cu Termenii și Condițiile DeWALT și Stanley, care pot fi accesate la acest link: <https://www.dewalt.ro/3/warrantystatement/>.

Prezenta garanție de durabilitate oferită de Stanley Black & Decker, în calitate de producător al bunurilor, nu afectează drepturile pe care dvs. le aveți împotriva vânzătorului în temeiul garanției legale de conformitate, astfel cum sunt acestea detaliate mai sus.

Garanția acordată persoanelor juridice

În cazul persoanelor juridice termenul de garanție aplicabil este de un an de la data achiziției. Acest termen de garanție este aplicabil tuturor produselor Stanley Black & Decker Romania, respectiv atât produselor pentru uz profesional cât și celor pentru uz gospodăresc (bricolaj).

În cadrul acestui termen, cumpărătorul persoană juridică poate solicita înlocuirea sau repararea produsului.

Situațiile care duc la pierderea garanției legale de conformitate, descrise mai sus, sunt aplicabile și în cazul garanției acordate persoanelor juridice.

REPARAȚII ÎN PERIOADA DE GARANȚIE

Data intrării:	Data reparației:	Defecțiune:
Comandă reparație:	Data predării:	
<i>Clientul confirmă prin semnătură executarea gratuită a reparației în garanție și primirea produsului reparat.</i>		
Semnătură client:	Semnătură și ștampilă service:	
Data intrării:	Data reparației:	Defecțiune:
Comandă reparație:	Data predării:	
<i>Clientul confirmă prin semnătură executarea gratuită a reparației în garanție și primirea produsului reparat.</i>		
Semnătură client:	Semnătură și ștampilă service:	
Data intrării:	Data reparației:	Defecțiune:
Comandă reparație:	Data predării:	
<i>Clientul confirmă prin semnătură executarea gratuită a reparației în garanție și primirea produsului reparat.</i>		
Semnătură client:	Semnătură și ștampilă service:	

LISTA CENTRELOR SERVICE AUTORIZATE

Nr.	Oras	Agent Service	Adresa	Email	Telefon	Fax
1	Bucuresti	YALCO ROMANIA SRL	Sos. Pipera nr.48 ,020112	service@yalco.ro	+4021 232 31 47 +4021 232 31 49	+4021 232 31 76
2	Bucuresti	Edelweiss Grup SRL	Str. Drumul Osiei nr. 76 62395	service@edelweissgrup.ro	+4021 319 13 13	+4021 319 13 14
3	Ploiesti	METATOOLS SRL	Str. Poligonului Nr. 2 100070	service@Metatools.ro	+40374 473 034 +40747 118 112	+40244 406 698
4	Bacau	PARTENER SRL	Calea Moinesii nr. 34 600281	service@partner.ro	+4023 451 03 77	+40234 510 955
5	Cluj	EPINVEST S.R.L.	Str. Avram Iancului Nr. 502-504 407280	service@epinvest.ro	+40745 637 949	+40264 594 565
6	Baia Mare	PRO TOOLS S.R.L.	Str. Iuliu Maniu, Nr. 28 430131	office@protools.ro	+40262 218 794	+40262 276 535
7	Constanta	TRITON SRL	B-dul Aurel Vlaicu, Nr. 217	office@triton.com.ro	+4037 048 41 55	+4037 048 41 18
8	Tulcea	ABC International SRL	Str. Babadag, Nr. 5, Bl. 1, Sc. A, Parter	service@unelte.com.ro	+40240 518 260	+40240 517 669
9	Bucuresti	ADN COM AUTOSERV	STR MARGEANULUI 107A 051044	service@adn-facom.ro	+4021 420 21 44	+40766 078532