

**DEWALT**®

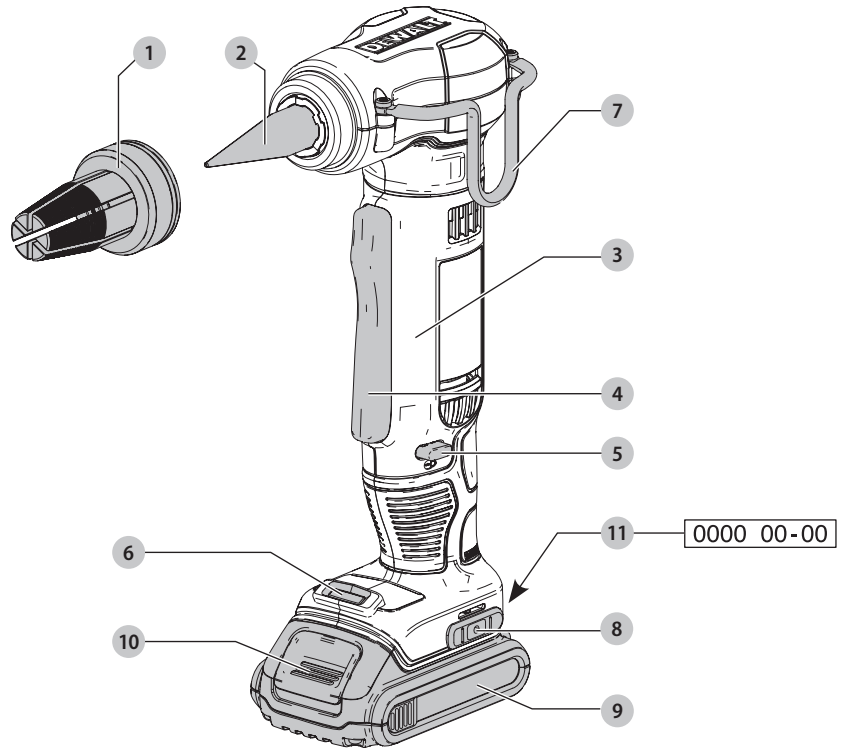
**XR LI-ION**

**511117- 36 SK**

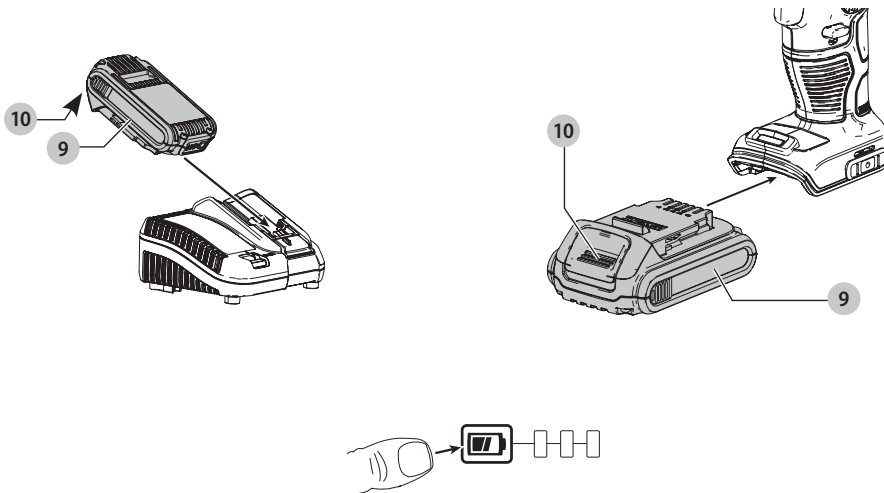
Preložené z pôvodného návodu

**DCE400**

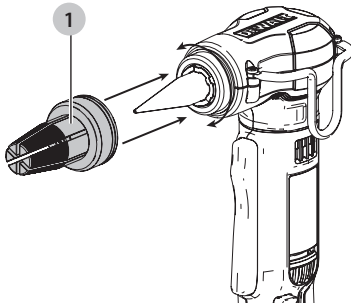
Obr. A



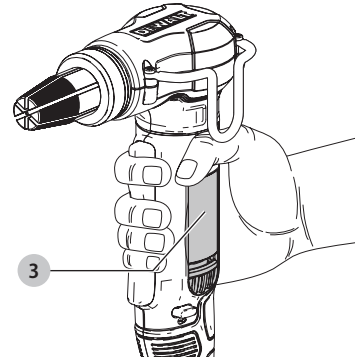
Obr. B



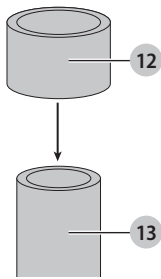
Obr. C



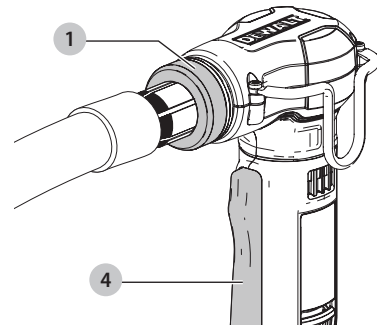
Obr. D



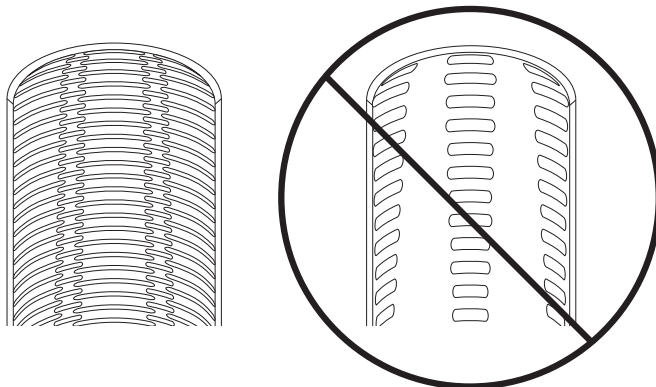
Obr. E



Obr. F



Obr. G



# ROZPÍNACIE NÁRADIE PEX NAPÁJANÉ AKUMULÁTOROM DCE400

## Blahoželáme vám!

Zvolili ste si náradie značky DeWALT. Roky skúseností, dôkladný vývoj výrobkov a inovácie vytvorili zo spoločnosti DeWALT jedného z najspolahlivejších partnerov pre používateľov profesionálneho elektrického náradia.

## Technické údaje

		DCE400
Napájacie napätie	V	18
Typ		1
Typ akumulátora		Li-Ion
Otáčky naprázdno	zdvihy/min	60
Dĺžka zdvihu	mm	14,9
Dĺžka bez hlavy náradia	mm	171
Maximálny priemer PEX-A	mm	Ø 16 – 32 (32 mm platí iba pre špecifikáciu Ø 32 × 2,9 mm)
Hmotnosť (bez akumulátora)	kg	1,8
Hodnoty týkajúce sa hlučnosti a/alebo vibrácií (priestorový vektorový súčet) podľa normy EN62841-1:		
$L_{pA}$ (hladina akustického tlaku)	dB(A)	63
$L_{WA}$ (hladina akustického výkonu)	dB(A)	74
K (odchýlka uvedenej hodnoty týkajúcej sa hluku)	dB(A)	3
Hodnota vibrácií $a_h$ =	$m/s^2$	< 2,5
Odchýlka K =	$m/s^2$	1,5

Hodnoty vibrácií a hluku uvedené v tomto dokumente sa merali podľa normalizovaných požiadaviek, ktoré sú uvedené v norme EN62841 a môžu sa použiť na porovnanie jedného náradia s ostatnými. Táto hodnota sa môže použiť na predbežný odhad pôsobenia na obsluhu.

**VAROVANIE:** Deklarované hodnoty hlučnosti a/alebo vibrácií sa vzťahujú na určené štandardné použitie tohto náradia. Ak sa však náradie použije na rôzne aplikácie s rozmanitým príslušenstvom alebo ak sa vykonáva jeho nedostatočná údržba, hodnoty hlučnosti a/alebo vibrácií môžu byť odlišné. Tak sa môže počas celkového pracovného času čas pôsobenia na obsluhu značne predĺžiť.

Odhad miery pôsobenia hluku a/alebo vibrácií na obsluhu musí počítať aj s časom, keď je toto náradie vypnuté, alebo keď je v chode naprázdno a aktuálne nevykonáva žiadnu prácu. Počas celkového pracovného času sa tak môže čas pôsobenia na obsluhu značne skrátiť.

Zistite si ďalšie doplnkové bezpečnostné opatrenia, ktoré chránia obsluhu pred účinkom hluku a/alebo vibrácií, ako

sú: údržba náradia a jeho príslušenstva, udržiavanie rúk v teple (týka sa vibrácií), organizácie spôsobov práce.

## VYHLÁSENIE O ZHODE – EC

### Smernica pre strojové zariadenia



### Rozpínacie náradie PEX napájané akumulátorom DCE400

Spoločnosť DeWALT týmto vyhlasuje, že tieto výrobky popisované v časti **Technické údaje** spĺňajú požiadavky nasledujúcich noriem:

2006/42/EC, EN62841-1:2015.

Tieto výrobky spĺňajú taktiež požiadavky smerníc 2014/30/EÚ a 2011/65/EÚ. Ďalšie informácie vám poskytne zástupca spoločnosti DeWALT na nasledujúcej adrese alebo na adresách, ktoré sú uvedené na zadnej strane tohto návodu.

Nižšie podpísaná osoba je zodpovedná za zostavenie technických údajov a vydáva toto vyhlásenie v zastúpení spoločnosti DeWALT.

Markus Rompel

Riaditeľ technického oddelenia, PTE-Europe

DeWALT, Richard-Klinger-Straße 11,  
D-65510, Idstein, Germany

17. 1. 2020



**VAROVANIE:** Z dôvodu obmedzenia rizika zranenia si prečítajte tento návod na obsluhu.

## Vysvetlenie pojmov: Bezpečnostné pokyny

Nižšie uvedené definície opisujú stupeň závažnosti každého označenia. Prečítajte si pozorne návod na obsluhu a venujte pozornosť týmto symbolom.



**NEBEZPEČENSTVO:** Označuje bezprostredne hroziacu rizikovú situáciu, ktorá, ak sa jej nezabráni, **povedie** k spôsobeniu **vážneho alebo smrteľného zranenia**.



**VAROVANIE:** Označuje potenciálne rizikovú situáciu, ktorá, ak sa jej nezabráni, **môže** viesť k spôsobeniu **vážneho alebo smrteľného zranenia**.



**UPOZORNENIE:** Označuje potenciálne rizikovú situáciu, ktorá, ak sa jej nezabráni, **môže** viesť k spôsobeniu **lahkého alebo stredne vážneho zranenia**.

**POZNÁMKA:** Označuje postup **nesúvisiaci so spôsobením zranenia**, ktorý, ak sa mu nezabráni, **môže** viesť k **poškodeniu zariadenia**.



Upozorňuje na riziko úrazu elektrickým prúdom.



Upozorňuje na riziko vzniku požiaru.

Akumulátor				Nabijačky/Dĺžky nabíjania (minúty)							
DCE400	V <sub>DC</sub>	Ah	Hmotnosť(kg)	DCB104	DCB107	DCB112	DCB113	DCB115	DCB118	DCB132	DCB119
DCB546	18/54	6,0/2,0	1,05	60	270	170	140	90	60	90	X
DCB547	18/54	9,0/3,0	1,46	75*	420	270	220	135*	75*	135*	X
DCB548	18/54	12,0/4,0	1,44	120	540	350	300	180	120	180	X
DCB181	18	1,5	0,35	22	70	45	35	22	22	22	45
DCB182	18	4,0	0,61	60/40**	185	120	100	60	60/40**	60	120
DCB183/B	18	2,0	0,40	30	90	60	50	30	30	30	60
DCB184/B	18	5,0	0,62	75/50**	240	150	120	75	75/50**	75	150
DCB185	18	1,3	0,35	22	60	40	30	22	22	22	X
DCB187	18	3,0	0,54	45	140	90	70	45	45	45	90
DCB189	18	4,0	0,54	60	185	120	100	60	60	60	120

\* Dátumový kód 201811475B alebo neskorší

\*\* Dátumový kód 201536 alebo neskorší

## VŠEOBECNÉ BEZPEČNOSTNÉ POKYNY PRE PRÁCU S ELEKTRICKÝM NÁRADÍM



**VAROVANIE:** Preštudujte si všetky bezpečnostné výstrahy, pokyny, obrázky a technické údaje uvedené pre toto náradie. Nedodržanie všetkých nižšie uvedených pokynov môže viesť k úrazu elektrickým prúdom, k požiaru alebo k vážnemu zraneniu.

### VŠETKY BEZPEČNOSTNÉ VAROVANIA A POKYNY USCHOVAJTE NA ĎALŠIE POUŽITIE.

Termín „elektrické náradie“ vo všetkých upozorneniach odkazuje na vaše náradie napájané zo siete (je vybavené prívodným káblom) alebo náradie napájané akumulátorom (bez prívodného kábla).

#### 1) Bezpečnosť v pracovnom priestore

- Pracovný priestor udržiavajte čistý a dobre osvetlený. Preplnený a neosvetlený pracovný priestor môže viesť k spôsobeniu úrazov.
- Nepracujte s elektrickým náradím vo výbušnom prostredí, ako sú napríklad priestory s výskytom horľavých kvapalín, plynov alebo prašných látok. V elektrickom náradí dochádza za iskrenia, ktoré môže spôsobiť vznietenie horľavého prachu alebo výparov.
- Pri práci s náradím zaistíte bezpečnú vzdialenosť detí a ostatných osôb. Rozptyľovanie môže spôsobiť stratu kontroly nad náradím.

#### 2) Elektrická bezpečnosť

- Zástrčka prívodného kábla náradia musí zodpovedať zásuvke. Zástrčku nikdy žiadnym spôsobom neupravujte. Nepoužívajte pri uzemnenom elektrickom náradí žiadne upravené zástrčky. Neupravované zástrčky a zodpovedajúce zásuvky znižujú riziko vzniku úrazu elektrickým prúdom.
- Nedotýkajte sa uzemnených povrchov, ako sú napríklad potrubia, radiátory, elektrické sporáky a chladničky. Pri uzemnení vášho tela vzrastá riziko úrazu elektrickým prúdom.
- Nevystavujte elektrické náradie dažďu alebo vlhkému prostrediu. Ak vnikne do elektrického náradia voda, zvýši sa riziko úrazu elektrickým prúdom.

- S prívodným káblom zaobchádzajte opatrne. Nikdy nepoužívajte prívodný kábel na prenášanie alebo posúvanie náradia a netahajte zaň, ak chcete náradie odpojiť od elektrickej siete. Zabráňte kontaktu kábla s masťnými, horúcimi a ostrými predmetmi alebo pohyblivými časťami. Poškodený alebo zapletený prívodný kábel zvyšuje riziko vzniku úrazu elektrickým prúdom.
- Pri práci s náradím vonku používajte predĺžovacie káble určené na vonkajšie použitie. Použitie kábla na vonkajšie použitie znižuje riziko úrazu elektrickým prúdom.
- Pri práci s elektrickým náradím vo vlhkom prostredí musí byť v napájacom okruhu použitý prúdový chránič (RCD). Použitie prúdového chrániča (RCD) znižuje riziko úrazu elektrickým prúdom.

#### 3) Bezpečnosť osôb

- Zostaňte stále pozorní, sledujte, čo robíte a pri práci s elektrickým náradím pracujte s rozvahou. Nepoužívajte elektrické náradie, ak ste unavení alebo ak ste pod vplyvom drog, alkoholu alebo liekov. Chvilka nepozornosti pri práci s elektrickým náradím môže viesť k vážnemu úrazu.
- Používajte prvky osobnej ochrany. Vždy používajte ochranu zraku. Ochranné prostriedky ako respirátor, protišmyková pracovná obuv, prilba a chrániče sluchu, používané v príslušných podmienkach, znižujú riziko poranenia osôb.
- Zabráňte náhodnému zapnutiu. Pred pripojením zdroja napätia alebo pred vloženíím akumulátora a pred zdvihnutím alebo prenášaním náradia skontrolujte, či je vypínač v polohe vypnuté. Prenášanie náradia s prstom na vypínači alebo pripojenie náradia k napájacemu zdroju, ak je vypínač náradia v polohe zapnuté, môže spôsobiť úraz.
- Pred zapnutím náradia sa vždy uistite, či nie sú v jeho blízkosti kľúče alebo nastavovacie prípravky. Nastavovacie kľúče ponechané na náradí môžu byť zachytené rotujúcimi časťami náradia a môžu spôsobiť úraz.

- e) **Neprekážajte sami sebe. Pri práci vždy udrzte vhodný postoj a rovnováhu.** Tak je umožnená lepšia ovládateľnosť náradia v neočakávaných situáciách.
- f) **Vhodne sa obliekajte. Nenoste voľný odev alebo šperky. Dbajte na to, aby sa vaše vlasy a odev nedostali do kontaktu s pohyblivými časťami.** Voľný odev, šperky alebo dlhé vlasy môžu byť pohyblivými dielmi zachytené.
- g) **Ak sú zariadenia vybavené adaptérom na pripojenie odsávacieho zariadenia, zaistite jeho správne pripojenie a riadnu funkciu.** Použitie týchto zariadení môže znížiť nebezpečenstvo týkajúce sa prachu.
- h) **Nedovoľte, aby častým používaním náradia došlo k familiárnosti, aby ste sa stali samoľúbymi a aby ste ignorovali zásady bezpečnosti.** Bezstarostnosť môže spôsobiť vážne zranenie počas zlomku sekundy.

#### 4) Použitie elektrického náradia a jeho údržba

- a) **Nepreťažujte elektrické náradie. Používajte na vykonávanú prácu správny typ náradia.** Pri použití správneho typu náradia bude práca vykonávaná lepšie a bezpečnejšie.
- b) **Ak nie je možné vypínač náradia zapnúť a vypnúť, s náradím nepracujte.** Každé elektrické náradie s nefunkčným vypínačom je nebezpečné a musí sa opraviť.
- c) **Pred nastavovaním náradia, pred výmenou príslušenstva, alebo ak náradie nepoužívate, odpojte zástrčku prívodného kábla od zásuvky alebo z náradia vyberte akumulátor, ak je vyberateľný.** Tieto preventívne bezpečnostné opatrenia znižujú riziko náhodného zapnutia náradia.
- d) **Ak náradie nepoužívate, uložte ho mimo dosahu detí a zabráňte tomu, aby bolo toto náradie použité osobami, ktoré nie sú oboznámené s jeho obsluhou alebo s týmto návodom.** Elektrické náradie je v rukách nekvalifikovanej obsluhy nebezpečné.
- e) **Vykonávajte údržbu elektrického náradia a príslušenstva. Skontrolujte vychylenie alebo zablokovanie pohyblivých častí, poškodenie jednotlivých dielov a iné okolnosti, ktoré môžu ovplyvniť chod náradia. Ak je náradie poškodené, nechajte ho opraviť.** Mnoho nehôd býva spôsobených zanedbanou údržbou náradia.
- f) **Rezné nástroje udrzte ostré a čisté.** Riadne udržiavané rezné nástroje s ostrými reznými čepeľami sú menej náchylné na zablokovanie a lepšie sa s nimi pracuje.
- g) **Elektrické náradie, príslušenstvo, držiaky nástrojov atď., používajte podľa týchto pokynov a berte do úvahy podmienky pracovného prostredia a prácu, ktorú budete vykonávať.** Použitie elektrického náradia na iné účely, než na aké je určené, môže byť nebezpečné.
- h) **Udržujte rukoväti a všetky povrchy na uchopenie čisté a suché a dbajte na to, aby neboli znečistené olejom alebo mazivami.** Klzké rukoväti a povrchy na uchopenie neumožňujú bezpečnú manipuláciu a ovládateľnosť náradia v neočakávaných situáciách.

#### 5) Použitie akumulátorového náradia a jeho údržba

- a) **Nabíjajte iba v nabíjačke určenej výrobcom.** Nabíjačka vhodná pre jeden typ akumulátora môže pri vložení iného nevhodného typu spôsobiť požiar.
- b) **Používajte výhradne akumulátory odporúčané výrobcom náradia.** Použitie iných typov akumulátorov môže spôsobiť vznik požiaru alebo zranenie.
- c) **Ak akumulátor nepoužívate, uložte ho mimo dosahu kovových predmetov, ako sú kancelárske sponky, mince, kľúče, kince, skrutky alebo iné drobné kovové predmety, ktoré môžu spôsobiť skratovanie kontaktov akumulátora.** Skratovanie kontaktov akumulátora môže viesť k vzniku popálenia alebo požiaru.
- d) **V nevhodných podmienkach môže z akumulátora unikať kvapalina. Vyvarujte sa kontaktu s touto kvapalinou. Ak dôjde k náhodnému kontaktu s touto kvapalinou, zasiahnuté miesto omyte vodou. Pri zasiahnutí očí zasiahnuté miesto umyte a vyhľadajte lekársku pomoc.** Unikajúca kvapalina z akumulátora môže spôsobiť podráždenie pokožky alebo popálenie.
- e) **Nepoužívajte akumulátor alebo náradie, ktoré je poškodené alebo upravené.** Poškodené alebo upravené akumulátory môžu vykazovať nepredvídateľné stavy, ktoré môžu viesť k požiaru, výbuchu alebo zraneniu.
- f) **Nevystavujte akumulátor alebo náradie ohňu alebo pôsobeniu vysokých teplôt.** Pôsobenie ohňa alebo teplot presahujúcich 130 °C môže viesť k explózií.
- g) **Dodržujte všetky pokyny týkajúce sa nabíjania a nenabíjajte akumulátor alebo náradie mimo rozsahu teplôt, ktoré sú uvedené v tomto návode.** Nesprávne nabíjanie alebo teploty mimo stanoveného rozsahu môžu poškodiť akumulátor a môžu zvýšiť riziko požiaru.

#### 6) Servis

- a) **Zverte opravu svojho elektrického náradia iba osobe s príslušnou kvalifikáciou, ktorá bude používať výhradne originálne náhradné diely.** Tým zaistíte bezpečnú prevádzku náradia.
- b) **Nikdy nevykonávajte servis poškodených akumulátorov.** Servis akumulátorov sa môže vykonávať iba u výrobcu alebo v autorizovaných servisoch.

#### Ďalšie bezpečnostné predpisy pre rozpínacie náradie



**VAROVANIE:** Používajte toto rozpínacie náradie iba s príslušenstvom DEWALT alebo s príslušenstvom schváleným spoločnosťou DEWALT. Iné použitie alebo úpravy tohto rozpínacieho náradia na vykonávanie iných prác môžu poškodiť toto náradie aj jeho príslušenstvo a/alebo môžu viesť k chybné inštalácii. Chybná inštalácia môže mať za následok katastrofálne poruchy, zranenie inštalatérov a poškodenie majetku.



**VAROVANIE:** Za správnu prípravu a inštaláciu zodpovedá dodávateľ inštalácie.

- **Počas prevádzky a kedykoľvek je toto náradie zapnuté, udržiajte všetky časti tela mimo dosahu príslušenstva. Chvilka nepozornosti pri práci s elektrickým náradím môže viesť k vážnemu zraneniu. Ak dôjde k zachyteniu prstov alebo rúk v príslušenstve, môžu sa priškripiť.**
- **Pred začatím práce skontrolujte náradie aj jeho príslušenstvo. Nikdy sa nepokúšajte o opravy alebo o použitie poškodenej hlavy rozpínacieho náradia alebo iného príslušenstva. Použite novú hlavu rozpínacieho náradia.**
- **Toto náradie vytvára veľké sily, ktoré môžu spôsobiť prasknutie príslušenstva alebo použitých dielov, a tak môže dôjsť k zraneniu osôb. Vždy dávajte pozor a vykonávajte správne bezpečnostné opatrenia, vrátane používania ochrany zraku.**
- **Toto náradie môžu používať iba preškolené osoby.**
- **Pred začatím práce skontrolujte pracovisko z hľadiska možných rizík, vrátane prítomnosti chemických látok alebo odpadov, ktoré mohli zostať v potrubí.**
- **Pred začatím práce si prečítajte a nastavujte všetky bezpečnostné a prevádzkové pokyny, vrátane pokynov výrobcu, ktoré sa týkajú montáže a pokynov pre všetky ďalšie príslušenstvá použité s týmto náradím. Nedodržanie všetkých uvedených pokynov a výstraž môže viesť k spôsobeniu hmotných škôd a/alebo vážneho zranenia osôb.**
- **Zabezpečte a podoprite materiál, aby ste zabránili jeho pohybu počas práce.**
- **Stále držte náradie pevne. Sily pôsobiace na náradie sa môžu počas práce a po ukončení práce zmeniť.**
- **Rozpínacie práce môžu spôsobiť roztrženie rozpínaného materiálu. Odletujúce úlomky môžu spôsobiť poranenie očí s trvalými následkami. VŽDY používajte ochranu zraku.**
- **Pri práci s týmto náradím a pri manipulácii s materiálmi používajte vždy rukavice. Koncové časti materiálov môžu byť ostré a môžu spôsobiť vážne zranenie.**
- **Vždy používajte bezpečnostnú pracovnú obuv, aby ste sa chránili pred zranením spôsobeným ostrými zvyškami kovového materiálu na podlahe.**
- **Z dôvodu zníženia rizika poškodenia vášho rozpínacieho náradia PEX toto náradie vždy ukladajte s namontovanou rozpínacou hlavou.**
- **Ostrý koniec rozpínacieho kužela môže spôsobiť zranenie používateľa, ak nie je na náradí nainštalovaná rozpínacia hlava.**
- **Nesprávne mazanie môže spôsobiť chybný spoj.**

## Zvyškové riziká

Napriek tomu, že sa dodržiavajú príslušné bezpečnostné predpisy a používajú sa bezpečnostné zariadenia, určité zvyškové riziká sa nemôžu vylúčiť. Tieto riziká sú nasledujúce:

- Poškodenie sluchu.
- Riziko zranenia spôsobeného odlietavajúcimi čistočkami.

- Riziko popálenia spôsobeného kontaktom s horúcim príslušenstvom, ktoré sa zahrialo počas použitia.
- Riziko zranenia spôsobeného dlhodobým použitím náradia.

## TIETO POKYNY USCHOVAJTE

### Nabíjačky

Nabíjačka DEWALT sa nemusia žiadnym spôsobom nastavovať a sú skonštruované tak, aby bola zaistená ich čo najjednoduchšia obsluha.

### Elektrická bezpečnosť

Elektromotor je určený iba pre jedno napájacie napätie. Vždy skontrolujte, či napájacie napätie akumulátora zodpovedá napätiu na vykonovom štítku. Takisto sa uistite, či napájacie napätie vašej nabíjačky zodpovedá napätiu v sieti.



Vaša nabíjačka DEWALT je chránená dvojitou izoláciou v súlade s normou EN60335. Preto nie je nutné použiť uzemňovací vodič.

Ak je poškodený prívodný kábel, musí sa vymeniť u výrobcu alebo v autorizovanom servise DEWALT.

### Výmena sieťovej zástrčky (iba pre Veľkú Britániu a Írsko)

Ak budete inštalovať novú zástrčku prívodného kábla:

- Bezpečne zlikvidujte starú zástrčku.
- Pripojte hnedý vodič k svorke pod napätím na novej zástrčke.
- Modrý vodič pripojte k nulovej svorke.



**VAROVANIE:** Na uzemňovací svorku nebude pripojený žiadny vodič.

Dodržujte montážne pokyny dodávané s kvalitnými zástrčkami. Odporúčaná poistka: 3 A.

### Použitie predlžovacieho kábla

Ak to nie je nevyhnutné, predlžovací kábel nepoužívajte. Používajte schválený predlžovací kábel vhodný pre príkon vašej nabíjačky (pozrite časť **Technické údaje**). Minimálny prierez vodiča je 1 mm<sup>2</sup>. Maximálna dĺžka je 30 m.

V prípade použitia navijacieho kábla odviňte vždy celú dĺžku kábla.

### Dôležité bezpečnostné pokyny pre všetky nabíjačky

**TIETO POKYNY USCHOVAJTE:** Tento návod obsahuje dôležité bezpečnostné a prevádzkové pokyny pre kompatibilné nabíjačky (pozrite **Technické údaje**).

- **Pred použitím nabíjačky si prečítajte všetky pokyny a výstražné upozornenia nachádzajúce sa na nabíjačke, akumulátore a na výrobku, ktorý tento akumulátor používa.**



**VAROVANIE:** Nebezpečenstvo úrazu elektrickým prúdom. Dbajte na to, aby sa do nabíjačky nedostala žiadna kvapalina. Mohlo by dôjsť k úrazu elektrickým prúdom.



**VAROVANIE:** Odporúčame vám používať prúdový chránič (RCD) s citlivosťou minimálne 30 mA.



**UPOZORNENIE:** Riziko popálenia. Z dôvodu obmedzenia rizika spôsobenia zranenia nabíjajte iba akumulátory DEWALT, ktoré sú na nabíjanie určené. Ostatné typy

akumulátorov môžu prasknúť, čo môže viesť k zraneniu osôb alebo k hmotným škodám.



**UPOZORNENIE:** Deti musia byť pod dozorom, aby sa zaistilo, že sa s týmto zariadením nebudú hrať.

**POZNÁMKA:** V určitých podmienkach, keď je nabíjačka pripojená k napájaciemu napätiu, môže dôjsť ku skratovaniu nabíjajúcich kontaktov vnútri nabíjačky cudzími predmetmi. Cudzíe vodivé predmety a materiály, ako sú oceľová vlna (drôtenka), hliníkové fólie alebo akékoľvek čiastočky kovu, sa nesmú dostať do vnútorného priestoru nabíjačky. Ak nie je v úložnom priestore nabíjačky umiestnený žiadny akumulátor, vždy odpojte prívodný kábel nabíjačky od siete. Skôr ako budete čistiť nabíjačku, odpojte ju od siete.

- **NEPOKÚŠAJTE SA nabíjať akumulátory pomocou inej nabíjačky, než je nabíjačka uvedená v tomto návode.** Nabíjačka i akumulátory sú špecificky navrhnuté tak, aby mohli pracovať spolu.
- **Tieto nabíjačky nie sú určené na žiadne iné použitie, než je nabíjanie nabíjajúcich akumulátorov DEWALT.** Akékoľvek iné použitie môže viesť k spôsobeniu požiaru alebo k úrazu elektrickým prúdom.
- **Nevystavujte nabíjačku pôsobeniu dažďa alebo snehu.**
- **Pri od pájaní nabíjačky vždy odpojte zástrčku od zásuvky a neťahajte za prívodný kábel.** Týmto spôsobom zabránite poškodeniu zástrčky a prívodného kábla.
- **Uistite sa, či je prívodný kábel vedený tak, aby ste po ňom nešliapali, nezakopávali oň a aby nedochádzalo k jeho poškodeniu alebo nadmernému zataženiu.**
- **Ak to nie je absolútne nutné, nepoužívajte predĺžovací kábel.** Použitie nesprávneho predĺžovacieho kábla by mohlo viesť k spôsobeniu požiaru alebo k smrteľnému úrazu elektrickým prúdom.
- **Nekladte na nabíjačku žiadne predmety a neumiestňujte nabíjačku na mäkký povrch, na ktorom by mohlo dôjsť k zablokovaniu vetracích drážok, čo by spôsobilo nadmerné zvýšenie teploty vnútri nabíjačky.** Umiestnite nabíjačku na také miesta, ktoré sú mimo dosahu zdrojov tepla. Odvod tepla z nabíjačky je zaisťovaný cez drážky v hornej a spodnej časti krytu nabíjačky.
- **Nepoužívajte nabíjačku s poškodeným prívodným káblom alebo s poškodenou zástrčkou – zaisťte okamžitú výmenu poškodených častí.**
- **Nepoužívajte nabíjačku, ak došlo k prudkému nárazu do nabíjačky, k jej pádu alebo k jej poškodeniu iným spôsobom.** Opravu zverte autorizovanému servisu.
- **Nedemontujte nabíjačku. Ak je nutná oprava alebo údržba, zverte tento úkon autorizovanému servisu.** Nesprávne vykonaná opätovná montáž môže viesť k spôsobeniu požiaru alebo k úrazu elektrickým prúdom.
- **Ak dôjde k poškodeniu prívodného kábla, musí ho ihneď vymeniť výrobca, autorizovaný servis alebo kvalifikovaná osoba, aby sa zabránilo akémukoľvek riziku.**

- **Pred čistením nabíjačku vždy odpojte od elektrickej siete. Týmto spôsobom obmedzíte riziko úrazu elektrickým prúdom.** Vybratie akumulátora toto riziko neznižuje.
- **NIKDY sa nepokúšajte spojiť dve nabíjačky dohromady.**
- **Nabíjačka je určená na použitie so štandardným napätím elektrickej siete 230 V. Nepokúšajte sa nabíjačku použiť s iným napájacím napätím.** Táto nabíjačka nie je určená pre vozidlá.

## Nabíjanie akumulátora (obr. B)

1. Pred vložením akumulátora pripojte nabíjačku k zodpovedajúcej sieťovej zásuvke.
2. Vložte akumulátor 9 do nabíjačky a uistite sa, či je akumulátor v nabíjačke riadne usadený. Červený indikátor (nabíjanie) začne opakovane blikať, čo bude indikovať začatie procesu nabíjania.
3. Ukončenie nabíjania bude indikované nepretržitým svietením červenej kontrolky. Akumulátor je úplne nabitý a môže sa okamžite použiť alebo môže byť ponechaný v nabíjačke. Ak chcete akumulátor z nabíjačky vybrať, stlačte uvoľňovacie tlačidlo 10 nachádzajúce sa na akumulátore.

**POZNÁMKA:** Z dôvodu zaistenia maximálnej výkonnosti a životnosti akumulátorov Li-Ion pred ich prvým použitím ich doplna nabite.

## Použitie nabíjačky

Stav nabitia akumulátora je podrobne popísaný v tabuľke nižšie.

Indikátory nabíjania	
	Nabíjanie
	Celkom nabité
	Režim odloženia nabíjania akumulátora*

\*Červená kontrolka bude stále blikať, ale počas tohto procesu bude svietiť aj žltá kontrolka. Hneď ako akumulátor dosiahne zodpovedajúcu teplotu, žltá kontrolka zhasne a nabíjačka začne nabíjať.

V kompatibilnej nabíjačke (nabíjačkách) sa nebude chybný akumulátor nabíjať. Nabíjačka bude indikovať chybný akumulátor nerozsvetlením kontrolky.

**POZNÁMKA:** To môže tiež znamenať poruchu v nabíjačke. Ak nabíjačka signalizuje poruchu, odovzdajte ju spoločne s akumulátorom do autorizovaného servisného strediska na otestovanie.

## Odloženie nabíjania akumulátora

Hneď ako bude nabíjačka detegovať príliš vysokú alebo príliš nízku teplotu akumulátora, automaticky začne režim odloženia nabíjania a pozastaví nabíjanie, kým akumulátor nedosiahne zodpovedajúcu teplotu. Potom nabíjačka automaticky prejde do režimu nabíjania. Táto funkcia maximálne predlžuje prevádzkovú životnosť akumulátora.

Studený akumulátor sa nabíja približne polovičnou rýchlosťou než zahriaty akumulátor. Akumulátor sa bude počas celého nabíjacieho procesu nabíjať pomalšou rýchlosťou a nevráti sa na maximálnu rýchlosť nabíjania ani v prípade, keď je zahriaty.



Na rýchle ochladenie akumulátora je nabíjačka DCB118 vybavená vnútorným ventilátorom. Tento ventilátor sa zapína automaticky, hneď ako je nutné akumulátor ochladiť. Nikdy nepoužívajte túto nabíjačku, ak nie je v poriadku funkcia ventilátora alebo ak sú zablokované vetracie drážky nabíjačky. Dbajte na to, aby sa dovnútra nabíjačky nedostali žiadne cudzie predmety.

### Systém elektronickej ochrany

Náradie XR Li-Ion je vybavené systémom elektronickej ochrany, ktorá chráni akumulátor pred preťažením, prehriatím a úplným vybitím.

Pri aktivácii systému tejto elektronickej ochrany sa náradie automaticky vypne. Ak dôjde k tejto situácii, vložte akumulátor typu Li-Ion do nabíjačky a nechajte ho úplne nabíť.

### Montáž na stenu

Tieto nabíjačky sú navrhnuté tak, aby ich bolo možné namontovať na stenu alebo položiť priamo na stôl alebo inú pracovnú plochu. Ak bude nabíjačka namontovaná na stenu, umiestnite ju tak, aby bola v dosahu sieťovej zásuvky a mimo rohov alebo iných prekážok, ktoré by mohli obmedzovať prúdenie vzduchu. Na určenie polohy montážnych skrutiek na stene použite ako šablónu zadnú časť nabíjačky. Namontujte nabíjačku bezpečne na stenu pomocou skrutiek do sadrokartónu (kúpené samostatne) s dĺžkou najmenej 25,4 mm a s priemerom hlavy skrutky 7 – 9 mm. Zaskrutkujte ich do dreva do optimálnej hĺbky tak, aby zo steny vyčnievali približne 5,5 mm. Zarovnajte otvory na zadnej strane nabíjačky s vyčnievajúcimi skrutkami a zasuňte ich do príslušných otvorov.

### Pokyny na čistenie nabíjačky



**VAROVANIE: Nebezpečenstvo úrazu elektrickým prúdom.** Pred čistením nabíjačku vždy odpojte od elektrickej siete. Nečistoty a mazivá môžu byť z povrchu nabíjačky odstránené pomocou handričky alebo mäkkej kefy bez kovových štetín. Nepoužívajte vodu ani žiadne čistiace prostriedky. Nikdy nedovoľte, aby sa do náradia dostala akákoľvek kvapalina. Nikdy neponárajte žiadnu časť náradia do kvapaliny.

## Akumulátor

### Dôležité bezpečnostné pokyny pre všetky akumulátory

Ak objednávate náhradný akumulátor, nezabudnite do objednávky doplniť katalogové číslo a napájacie napätie akumulátora.

Po dodaní nie je akumulátor úplne nabíť. Pred použitím nabíjačky a akumulátora si najskôr prečítajte nižšie uvedené bezpečnostné pokyny. Pri nabíjaní potom postupujte podľa uvedených pokynov.

### PREČÍTAJTE SI VŠETKY POKYNY

- **Nenabíjajte a nepoužívajte akumulátory vo výbušnom prostredí, ako sú napríklad priestory s výskytom horľavých kvapalín, plynov alebo prašných látok.** Vloženie alebo vybratie akumulátora z nabíjačky môže spôsobiť iskrenie a vznietenie prachu alebo výparov.

- **Nikdy nevkładajte akumulátor do nabíjačky silou. Akumulátor nikdy žiadnym spôsobom neupravujte, aby sa mohol nabíjať v inej nabíjačke, pretože by mohlo dôjsť k prasknutiu jeho obalu a k následnému vážnemu zraneniu.**
- Nabíjajte akumulátory iba v nabíjačkách DEWALT.
- **NESTRIEKAJTE** na akumulátory vodu a neponárajte ich do vody alebo do iných kvapalín.
- **Neskladujte alebo nepoužívajte náradie a akumulátory na miestach, kde môže teplota klesnúť pod 4 °C (ako sú vonkajšie budy alebo kovové stavby v zime) alebo kde môže presiahnuť 40 °C (ako sú vonkajšie budy alebo plechové stavby v letnom období).**
- **Nespaliťte akumulátory, aj keď sú vážne poškodené alebo celkom opotrebované.** Akumulátor môže v ohni explodovať. Pri spaľovaní akumulátorov typu Li-Ion dochádza k vytváraniu toxických výparov a látok.
- **AK DÔJDE KU KONTAKTU OBSAHU AKUMULÁTORA S POKOŽKOU, OKAMŽITE ZASIAHNUTE Miesto opláchnite mydlom a vodou.** Ak sa vám dostane kvapalina z akumulátora do očí, vyplachujte otvorené oči vodou zhruba 15 minút alebo dotedy, kým podráždenie neprestane. Ak je nutné lekárske ošetrovanie, elektrolytom akumulátora je zmes tekutých organických uhličitánov a solí lítia.
- **Obsah otvorených článkov akumulátora môže spôsobiť ťažkosti s dýchaním.** Zaisťte prísun čerstvého vzduchu. Ak ťažkosti stále pretrvávajú, vyhľadajte lekárske ošetrovanie.



**VAROVANIE:** Riziko popálenia. Kvapalina z akumulátora sa môže vznietiť, ak dôjde k jeho kontaktu s plameňom alebo so zdrojom iskrenia.



**VAROVANIE:** Nikdy sa nepokúšajte akumulátor z akéhokoľvek dôvodu rozoberať. Ak je obal akumulátora prasknutý alebo poškodený, nevkładajte akumulátor do nabíjačky. Zabráňte pádu, rozdrveniu alebo poškodeniu akumulátora. Nepoužívajte akumulátor alebo nabíjačku, pri ktorých došlo k nárazu, pádu alebo inému poškodeniu (napríklad prepichnutie klincom, zásah kladivom, rozšľapnutie). Mohlo by dôjsť k úrazu elektrickým prúdom. Poškodený akumulátor by sa mal vrátiť do autorizovaného servisu, kde sa zaisť jeho recyklácia.



**VAROVANIE: Nebezpečenstvo vzniku požiaru.** Neskladujte ani neprenášajte akumulátor tak, aby mohlo dôjsť ku skratu kontaktov kovovými predmetmi. Nevkładajte akumulátory napríklad do záster, vreciek, debien na náradie, zásuviek stolov atď., kde môžu byť klince, skrutky, kľúče atď.



**UPOZORNENIE:** Ak sa náradie nepoužíva, pri odkladaní postavte náradie na stabilný povrch tak, aby nemohlo dôjsť k jeho pádu. Niektoré náradia s veľkým akumulátorom budú stáť na akumulátore vo zvislej polohe, ale môže dôjsť k ich ľahkému prevrhnutiu.

### Preprava



**VAROVANIE: Nebezpečenstvo vzniku požiaru.** Pri preprave akumulátorov môže prípadne dôjsť k spôsobeniu požiaru, ak sa kontakty akumulátora dostanú náhodne do styku s vodivými materiálmi. Pri preprave akumulátora

sa uistite, či sú kontakty akumulátora riadne chránené a dobre izolované od materiálov, s ktorými by sa mohli dostať do kontaktu a ktoré by mohli spôsobiť skrat.

**POZNÁMKA:** Akumulátory Li-Ion sa nesmú vkladať do kontrolovaných batôžín.

Akumulátory DEWALT spĺňajú požiadavky všetkých platných predpisov pre prepravu, ktoré sú predpísané v priemyselných a právnych normách, ktoré zahŕňajú odporúčania OSN pre prepravu nebezpečného tovaru – Predpisy asociácie pre medzinárodnú leteckú dopravu nebezpečného tovaru (IATA), Medzinárodné predpisy pre námornú prepravu nebezpečného tovaru (IMDG) a Európska dohoda týkajúca sa medzinárodnej cestnej prepravy nebezpečného tovaru (ADR). Články a akumulátory Li-Ion boli testované podľa požiadaviek časti 38.3, ktorá je uvedená v príručke testov a kritérií dokumentu Odporúčania OSN pre prepravu nebezpečného tovaru.

Vo väčšine prípadov bude preprava akumulátorov DEWALT vybrať z klasifikácie ako plne regulovaná preprava nebezpečného materiálu triedy 9. V zásade platí, že iba zásielky obsahujúce akumulátory typu Li-Ion s energetickým výkonom väčším než 100 watthodín (Wh) budú vyžadovať dopravu ako plne regulovaný tovar triedy 9. Na všetkých akumulátoroch typu Li-Ion je na obale uvedený energetický výkon vo watthodinách. Navyše, vzhľadom na zložitosť regulácie, DEWALT neodporúča leteckú prepravu samotných akumulátorov typu Li-Ion bez ohľadu na ich výkon vo watthodinách. Zásielky náradia s akumulátormi (combo súpravy) je možné prepravovať leteckou dopravou, ak ich výkon vo watthodinách nie je väčší než 100 Wh.

Bez ohľadu na to, či sa zásielka považuje za zásielku s výnimkou alebo plne regulovanú zásielku, povinnosťou dopravcu je postupovať podľa najnovších predpisov týkajúcich sa balenia, označovania a vyžadovanej dokumentácie.

Informácie uvedené v tejto časti príručky sú uvedené v dobrej viere a považujú sa za presné v čase vytvorenia tohto dokumentu. Na tieto informácie sa však nevzťahuje žiadna záruka, výslovná alebo predpokladaná. Je povinnosťou kupujúceho zaistiť, aby jeho činnosti spĺňali požiadavky platných predpisov.

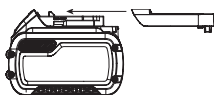
### Preprava akumulátorom typu FLEXVOLT™

Akumulátor DEWALT FLEXVOLT™ má dva režimy: **Použitie** a **Preprava**.

**Režim Použitie:** Ak je akumulátor FLEXVOLT™ postavený samostatne alebo ak je vložený do náradia DEWALT s napájacím napätím 18 V, bude pracovať ako akumulátor s napájacím napätím 18 V. Ak je akumulátor FLEXVOLT™ vložený do výrobku s napájacím napätím 54 V alebo 108 V (dva akumulátory 54 V), bude pracovať ako akumulátor s napájacím napätím 54 V.

**Režim Preprava:** Ak je na akumulátore typu FLEXVOLT™ nasadená krytka, akumulátor je v prepravnom režime. Uschovajte tento kryt na účely prepravy akumulátora.

Ak je tento akumulátor v režime Preprava, prepojenie článkov je na akumulátore elektricky rozpojené, čím vzniknú



3 akumulátory s nižšou kapacitou vo watthodinách (Wh)

v porovnaní s 1 akumulátorom s vyššou kapacitou vo watthodinách. Tento vyšší počet 3 akumulátorov s nižším výkonom vo watthodinách umožňuje vybrať tohto akumulátora z určitých prepravných predpisov, ktoré sú určené pre akumulátory s väčším výkonom vo watthodinách.

Napríklad režim

Preprava udáva výkon  
3 x 36 Wh, čo znamená  
3 akumulátory, ktoré majú  
každý výkon 36 watthodín.

Príklad nálepky s označením Použitie  
a Preprava



Režim Použitie udáva kapacitu 108 watthodín (1 samotný akumulátor).

### Odporúčanie pre uloženie

1. Najvhodnejšie miesto na skladovanie je v chlade a suchu, mimo dosahu priameho slnečného žiarenia a nadmerného tepla či chladu. Z dôvodu zachovania optimálneho výkonu a prevádzkovej životnosti skladujte nepoužívané akumulátory pri izbovej teplote.
2. Ak skladujete akumulátory dlhší čas, s ohľadom na dosiahnutie optimálnych výsledkov vám odporúčame, aby ste ich uložili mimo nabíjačky úplne nabité na suchom a chladnom mieste.

**POZNÁMKA:** Akumulátory sa nesmú skladovať, ak sú úplne vybité. Pred prvým použitím musí byť akumulátor úplne nabitý.

### Štítky na nabíjačke a na akumulátore

Okrem piktogramov uvedených v tomto návode majú nálepky na nabíjačke a akumulátore nasledujúce piktogramy:



Pred použitím si prečítajte návod na obsluhu.



Čas nabíjania je uvedený v časti **Technické údaje**.



Nepokúšajte sa kontakty prepájať vodivými predmetmi.



Nenabíjajte poškodené akumulátory.



Zabráňte styku s vodou.



Poškodené káble ihneď vymeňte.



Nabíjajte iba v rozmedzí teplôt od 4 °C do 40 °C.



Nie je určené na vonkajšie použitie.



Vykonávajte likvidáciu akumulátora s ohľadom na životné prostredie.



Nabíjajte akumulátory DEWALT iba v určených nabíjačkách DEWALT. Ak budete v nabíjačkách DEWALT nabíjať iné akumulátory než akumulátory DEWALT, môže dôjsť k ich prasknutiu alebo k vzniku iných nebezpečných situácií.



Akumulátory nespaliť.



Režim POUŽITIE (bez prepravného krytu). Príklad: Udávaná kapacita 108 Wh (1 akumulátor s kapacitou 108 Wh).



Režim PREPRAVA (s použitým prepravným krytom). Príklad: Udávaný výkon  $3 \times 36$  Wh (3 akumulátory s výkonom 36 Wh).

## Typ akumulátora

Model DCE400 pracuje s akumulátorom s napájacím napätím 18 V.

Môžu sa používať nasledujúce akumulátory: DCB181, DCB182, DCB183, DCB183B, DCB184, DCB184B, DCB185, DCB187, DCB189, DCB546, DCB547, DCB548. Ďalšie informácie nájdete v časti **Technické údaje**.

## Obsah balenia

Balenie obsahuje:

- 1 Rozpínacie náradie PEX 18 V XR
- 1 Mazivo DCE400GR PEX Expander
- 1 Kufoľ TSTAK
- 1 Univerzálna nabíjačka (iba modely v súprave)
- 1 Akumulátory Li-Ion (modely C1, D1, L1, M1, P1, S1, T1, X1, Y1)
- 2 Akumulátory Li-Ion (modely C2, D2, L2, M2, P2, S2, T2, X2, Y2)
- 3 Akumulátory Li-Ion (modely C3, D3, L3, M3, P3, S3, T3, X3, Y3)
- 1 Návod na použitie

**POZNÁMKA:** S modelmi radu N sa nedodávajú akumulátory, nabíjačky a kufoľ. Pri modeloch radu NT sa nedodávajú akumulátory ani nabíjačky. Modely B sa dodávajú s akumulátormi Bluetooth®.

**POZNÁMKA:** Slovné označenia a logá Bluetooth® sú registrované ochranné známky vlastnené spoločnosťou Bluetooth®, SIG, Inc. a každé použitie týchto značiek spoločnosťou DEWALT prebieha na základe licencie. Ostatné ochranné známky a obchodné názvy sú majetkom ich príslušných vlastníkov.

- Skontrolujte, či počas prepravy nedošlo k poškodeniu náradia, jeho častí alebo príslušenstva.
- Pred použitím venujte dostatok času dôkladnému preštudovaniu a pochopeniu tohto návodu.

## Štítky na náradí

Na tomto náradí sú nasledujúce piktogramy:



Pred použitím si prečítajte návod na obsluhu.



Používajte ochranu sluchu.



Používajte ochranu zraku.



Viditeľné žiarenie. Nepozerajte sa do lúča.

## Umiestnenie dátumového kódu (obr. A)

Dátumový kód **11**, ktorý obsahuje aj rok výroby, je vytlačený na kryte náradia.

Príklad:

2019 XX XX

Rok výroby

## Popis (obr. A)



**VAROVANIE:** Nikdy nevykonávajte žiadne úpravy elektrického náradia ani jeho súčastí. Mohlo by dôjsť k poškodeniu alebo k zraneniu.

- 1 Hlava rozpínacieho náradia
- 2 Kužeľ rozpínacieho náradia
- 3 Rukoväť
- 4 Hlavný vypínač
- 5 Poistka hlavného vypínača
- 6 LED
- 7 Závesný háčik
- 8 Miesto upevnenia háčika na remeň
- 9 Akumulátor
- 10 Tlačidlo uvoľnenia akumulátora
- 11 Dátumový kód

## Použitie výrobku

Vaše rozpínacie náradie DCE400 PEX je určené na profesionálne rozpínanie rúrok PEX.

Vaše rozpínacie náradie PEX je určené iba na použitie s materiálom PEX-A. Použitie vášho rozpínacieho náradia PEX s materiálom, ktorý sa neodporúča, môže spôsobiť prasknutie alebo rozštípenie tohto materiálu, čo môže viesť k nedostatočnému utesneniu.

**NEPOUŽÍVAJTE** vo vlhkom prostredí alebo na miestach s výskytom horľavých kvapalín alebo plynov.

Toto rozpínacie náradie PEX je elektrické náradie na profesionálne použitie.

**ZABRÁŇTE** deťom, aby sa s týmto náradím dostali do kontaktu.

Ak používajú toto náradie neskúsené osoby, musí byť zaistený odborný dozor.

- **Malé deti a neskúsené osoby.** Toto zariadenie nie je určené na použitie nedospelými alebo neskúsenými osobami bez dozoru.
- Tento výrobok nie je určený na použitie osobami (vrátane detí) so zníženými fyzickými, zmyslovými alebo duševnými schopnosťami, s nedostatkom skúseností a znalostí, ak týmto osobám nebol stanovený dohľad osobou

zodpovednou za ich bezpečnosť. Deti sa nesmú nikdy ponechať s týmto výrobkom bez dozoru.

## ZOSTAVENIE A NASTAVENIE



**VAROVANIE:** S cieľom znížiť riziko spôsobenia vážneho zranenia vždy pred vykonávaním akéhokoľvek nastavenia alebo pred montážou a demontážou príslušenstva alebo prídavných zariadení náradie vypnite a vyberte z neho akumulátor. Náhodné zapnutie môže spôsobiť úraz.



**VAROVANIE:** Používajte iba akumulátory a nabíjačky DEWALT.

## Vloženie a vybratie akumulátora z náradia (obr. B)

**POZNÁMKA:** Uistite sa, či je akumulátor 9 celkom nabitý.

### Vloženie akumulátora do rukoväti náradia

1. Zarovnajtie akumulátor 9 s drážkami vnútri rukoväti náradia.
2. Nasuňte akumulátor do rukoväti náradia tak, aby bol riadne usadený, a uistite sa, či budete počuť zvuk jeho zaistenia.

### Vybratie akumulátora z náradia

1. Stlačte uvoľňovacie tlačidlo akumulátora 10 a vytiahnite akumulátor rázne z rukoväti náradia.
2. Vložte akumulátor do nabíjačky podľa pokynov, ktoré sú uvedené v časti návodu, ktorá sa týka nabíjačky.

## Akumulátory s ukazovateľom stavu nabitia (obr. B)

Niektoré akumulátory DEWALT sú vybavené ukazovateľom nabitia, ktorý sa skladá z troch zelených LED diód, ktoré indikujú úroveň stavu nabitia akumulátora.

Ak chcete ukazovateľ aktivovať, stlačte a držte tlačidlo ukazovateľa. Svetiaca kombinácia týchto troch zelených LED indikátorov určuje úroveň nabitia akumulátora. Ak je úroveň nabitia akumulátora nižšia než požadovaná limitná hodnota na použitie, ukazovateľ nebude svietiť a akumulátor sa musí nabiť.

**POZNÁMKA:** Tento ukazovateľ slúži iba ako indikátor stavu nabitia akumulátora. Ukazovateľ neindikuje funkčnosť náradia a jeho funkcia sa môže meniť na základe komponentov výrobku, teploty a spôsobu práce koncového používateľa.

## Nasadenie a odobratie hlavy rozpínacieho náradia (obr. A, C)

Ak chcete nainštalovať na náradie rozpínaciu hlavu 11, naskrutkujte ju na náradie v smere pohybu hodinových ručičiek a utiahnite ju pevne rukou. **NEUŤAHUJTE** nadmerne. Ak chcete rozpínaciu hlavu z náradia odobrať, odskrutkujte ju proti smeru pohybu hodinových ručičiek.

**POZNÁMKA:** Z dôvodu zníženia rizika poškodenia vášho rozpínacieho náradia PEX, toto náradie **VŽDY** ukladajte s namontovanou rozpínacou hlavou.

## Závesný háčik (obr. A)



**VAROVANIE:** Z dôvodu obmedzenia rizika spôsobenia vážneho zranenia používajte závesný háčik IBA na zavesenie náradia na pracovný remeň. **NEPOUŽÍVAJTE** tento závesný háčik počas práce na uviazanie alebo zaistenie náradia k osobe alebo k predmetu. **NEZAVESUJTE** náradie nad hlavou alebo nezavesujte na háčik iné predmety.



**VAROVANIE:** Z dôvodu zníženia rizika spôsobenia vážneho zranenia skontrolujte, či sú riadne utiahnuté skrutky závesného háčika.



**UPOZORNENIE:** Z dôvodu obmedzenia rizika zranenia osôb alebo poškodenia, **NEPOUŽÍVAJTE** tento závesný háčik na zavesenie tohto rozpínacieho náradia, ak je počas práce použité ako pracovné svetidlo.

**DÔLEŽITÉ:** Pri nasadzovaní a snímaní tohto závesného háčika 7 používajte iba dodaný typ skrutiek. Uistite sa, či sú skrutky riadne dotiahnuté.

Tento závesný háčik môže byť pripevnený k náradiu iba pomocou dodaných skrutiek, a to na ľavej alebo pravej strane náradia, čo vyhovuje pravákom aj ľavákom. Ak nebudete tento závesný háčik používať, môže sa z náradia demontovať.

- Ak chcete závesný háčik premiestniť, vyskrutkujte dve skrutky, ktoré ho pripevňujú k náradiu a zaskrutkujte ich na opačnej strane náradia. Uistite sa, či sú skrutky riadne dotiahnuté.

## Háčik na remeň (voliteľné príslušenstvo) (Obr. A)



**VAROVANIE:** Z dôvodu zníženia rizika spôsobenia vážneho zranenia **NEZAVESUJTE** náradie nad hlavou a nezavesujte na háčik iné predmety. Na pracovný remeň zavesujte **IBA** háčik na remeň.



**VAROVANIE:** Z dôvodu zníženia rizika spôsobenia vážneho zranenia skontrolujte, či je riadne dotiahnutá skrutka háčika na remeň.

**DÔLEŽITÉ:** Pri nasadzovaní a odobraní háčika na remeň používajte iba dodaný typ skrutky. Uistite sa, či je skrutka pevne dotiahnutá.

Tento háčik na remeň môže byť pripevnený k náradiu iba pomocou dodanej skrutky, a to na ľavej alebo pravej strane náradia, čo vyhovuje pravákom aj ľavákom. Ak nebudete háčik na remeň používať, môže sa z náradia demontovať.

Ak chcete háčik na remeň premiestniť, vyskrutkujte skrutku, ktorá ho pripevňuje k náradiu a zaskrutkujte ju na opačnej strane náradia. Uistite sa, či je skrutka pevne dotiahnutá.

## POUŽITIE

### Pokyny na použitie



**VAROVANIE:** Vždy dodržujte bezpečnostné pokyny a platné predpisy.



**VAROVANIE:** S cieľom znížiť riziko spôsobenia vážneho zranenia vždy pred vykonávaním

**akéhokoľvek nastavenia alebo pred montážou a demontážou príslušenstva alebo prídavných zariadení náradie vypnite a vyberte z neho akumulátor.** Náhodné zapnutie môže spôsobiť úraz.



**VAROVANIE:** Za správnu prípravu materiálu a inštaláciu zodpovedá dodávateľ inštalácie.



**VAROVANIE:** Potrubie a montážne prvky sa musia používať v súlade s príslušnými stavebnými predpismi a musia byť schválené príslušnými orgánmi. Ak chcete vykonávať správne postupy inštalácie a znížiť riziká poruchy, čo by mohlo viesť k zraneniu alebo k poškodeniu majetku, dodržujte všetky uvedené bezpečnostné a inštalčné pokyny.



**UPOZORNENIE:** Riziko priškripenutia. Pri práci udržiavajte prsty v bezpečnej vzdialenosti od rozpínacej hlavy.

## Správne uchopenie náradia (obr. D)



**VAROVANIE:** S cieľom znížiť riziko vážneho zranenia **VŽDY** používajte správne uchopenie náradia ako na uvedenom obrázku.



**VAROVANIE:** S cieľom znížiť riziko vážneho zranenia držte náradie **VŽDY** pevne a očakávajte náhle reakcie.

Právna poloha rúk vyžaduje, aby ste mali jednu ruku na hlavnej rukoväti 3.

## Hlavný vypínač a poistka (obr. A)

Ak chcete náradie zapnúť, stlačte hlavný vypínač 4. Ak chcete náradie vypnúť, uvoľníte hlavný vypínač.

Vaše rozpínacie náradie PEX je vybavené poistkou hlavného vypínača 5. Ak chcete zaisťiť hlavný vypínač v polohe VYPNUTÉ, stlačte poistku z ľavej strany náradia. Ak chcete hlavný vypínač uvoľniť, stlačte poistku hlavného vypínača z pravej strany náradia.

**POZNÁMKA:** Stlačenie hlavného vypínača bude aktivovať pracovné LED svetidlo 6. Intenzita svetla tohto svetidla sa zmenší po uplynutí dva a pol minúty a po troch minútach toto svetidlo automaticky zhasne. Ak chcete toto svetidlo vypnúť ihneď, vyberte z náradia akumulátor a opäť ho vložte do náradia. Pracovné svetidlo je určené na okamžité osvetlenie pracovného povrchu a nie je určené na to, aby sa používalo ako osvetlenie.

**POZNÁMKA:** Ak chcete znížiť riziko poškodenia tohto náradia, ak sa nepoužíva, **VŽDY** toto náradie zaisťite.

## Vytváranie spoja PEX potrubia (obr. A, E, F)



**VAROVANIE:** Pred použitím skontrolujte všetky obroby, či na nich nie sú praskliny, poruchy a iné opotrebenie. Poškodené obroby sa môžu zničiť.



**UPOZORNENIE:** Použitie rozpínacej hlavy nesprávnej veľkosti môže spôsobiť zlý spoj, čo by mohlo viesť k hmotným škodám.

Vytvorenie správneho spoja PEX potrubia:

1. Vyberte si správnu rozpínaciu hlavu 1, ktorá bude zodpovedať rozmeru potrubia a ak je to nutné, odstráňte špinu a iné nečistoty.
2. Použite čistú handričku, ktorá nepúšťa vlákna, a naneste na rozpínací kužel 2 tenkú vrstvu maziva DeWALT DCE400GR. **NEVYKONÁVAJTE** nadmerné mazanie.

3. Vykonajte kolmý rez potrubia PEX na požadovanú dĺžku. Používajte **IBA** rezačky určené na potrubie PEX.
4. Nasúvajte krúžok PEX 12 na koncovú časť potrubia PEX 13, kým nebude riadne usadený na doraze krúžku. Ak nemá krúžok PEX žiadny doraz, nenechávajte presah väčší než 1,6 mm (obr. E).
5. Zasuňte rozpínaciu hlavu do potrubia PEX (obr. F).
6. Stlačte hlavný vypínač 4. Rozpínacia hlava sa začne rozpínať, zatáňovať a mierne otáčať.

**POZNÁMKA:** Držte krúžok a potrubie tak, aby sa neotáčali spoločne s hlavou.

Potrubie PEX	Odporúčany počet rozpínaní	Odporúčané príslušenstvo
Ø 16 × 1,8 mm	4 – 5	DCE40016
Ø 16 × 2,0 mm	5 – 6	DCE40016
Ø 16 × 2,2 mm	6 – 7	DCE40016
Ø 20 × 1,9 mm	6 – 7	DCE40020
Ø 20 × 2,0 mm	7 – 8	DCE40020
Ø 25 × 2,3 mm	8 – 9	DCE40025
Ø 32 × 2,9 mm	12 – 13	DCE40032

Nevykonávajte väčší počet rozpínaní, než je nutné.

**POZNÁMKA:** Počet potrebných rozpínaní sa môže líšiť v závislosti od teploty alebo od použitej techniky. Ak chcete zabrániť nadmernému rozpínaniu potrubia PEX, nedržte náradie v rozpínacej polohe s potrubím PEX na mieste.

7. Po dosiahnutí odporúčaného počtu rozpínaní odoberte rozpínané potrubie, hneď ako dôjde k zasunutiu segmentov rozpínacieho kužela 2 a uvoľníte hlavný vypínač 4.
- NEVYKONÁVAJTE** rozpínanie potrubia PEX na väčšie priemery, než je kapacita tohto náradia 32 mm (do hrúbky steny až 2,9 mm).
8. Vytrite zvnútra potrubia PEX prebytočné mazivo.
9. Nasúvajte potrubie PEX na spojku, kým nedôjde k zarovnaniu s okrajom spojky. Spoj by mal byť veľmi tesný. Ak nemôžete potrubie PEX nasunúť na požadovanú spojku, vyberte túto spojku z potrubia PEX a znovu rozpínajte, kým nebude spoj riadne zaistený a utesnený.

**POZNÁMKA:** Potrubie PEX musí riadne priliehať k ramenu spojky. Ak je medzi potrubím PEX a ramenom spojky vôľa väčšia než 1,6 mm, odrežte z potrubia PEX 50 mm z jeho koncovce časti a znovu začinite prácu s novým krúžkom PEX.

## Použitie v chladnom počasí

Použitie vášho rozpínacieho náradia PEX pri nižších teplotách (4 °C) vyžaduje dlhší čas sťahovania a kratší čas rozpínania. Vytváranie spojov PEX v extrémne nízkych teplotách (-15 °C) sa neodporúča.

## Značky rozpínania (obr. G)



**POZOR:** Nesprávne rozpínanie potrubia PEX môže vytvoriť hlboké drážky v materiáli, čo by mohlo viesť k vytvoreniu chybného spoja a k spôsobeniu hmotných škôd.

Príklady správnych a nesprávnych označení vnútri potrubia PEX sú zobrazené na obr. G. Nesprávne označenie môže znamenať, že hlava sa neotáča správne alebo sa potrubie otáča spoločne s hlavou.

## ÚDRŽBA

Vaše elektrické náradie DEWALT bolo skonštruované tak, aby pracovalo čo najdlhšie s minimálnymi nárokmi na údržbu. Dôkladná starostlivosť o náradie a jeho pravidelné čistenie vám zaistia jeho bezproblémový chod.



**VAROVANIE:** S cieľom znížiť riziko spôsobenia vážneho zranenia vždy pred vykonávaním akéhokoľvek nastavenia alebo pred montážou a demontážou príslušenstva alebo prídavných zariadení náradie vypnite a vyberte z neho akumulátor. Náhodné zapnutie môže spôsobiť úraz.

Nabíjačka a akumulátor nie sú opraviteľné.



## Mazanie

Na mazanie hlavy používajte iba mazivo DEWALT DCE400GR PEX.



## Čistenie



**VAROVANIE:** Hneď ako sa vo vetráciach drážkach hlavného krytu a v ich blízkosti nahromadia prach a nečistoty, odstráňte ich prúdom suchého stlačeného vzduchu. Pri vykonávaní tohto úkonu údržby používajte schválenú ochranu zraku a schválený respirátor.



**VAROVANIE:** Na čistenie nekovových súčastí náradia nikdy nepoužívajte rozpúšťadlá alebo iné agresívne látky. Tieto chemikálie môžu oslabiť materiály použité v týchto častiach. Používajte iba handričku navlhčenú v mydlovom roztoku. Nikdy nedovoľte, aby sa do náradia dostala akákoľvek kvapalina. Nikdy neponárajte žiadnu časť náradia do kvapaliny.

## Čistenie rozpínacej hlavy a kužela (obr. A)

1. Odoberte rozpínaciu hlavu 1 a namočte ju do odmasťovacieho prostriedku, aby ste mohli odstrániť mazivo nachádzajúce sa medzi segmentmi rozpínacej hlavy.
2. Utrite rozpínací kužel 2 čistou a suchou handričkou, ktorá nepúšťa vlákna.
3. Znovu namažte pomocou maziva DEWALT DCE400GR.

## Doplňkové príslušenstvo



**VAROVANIE:** Iné príslušenstvo, než je príslušenstvo ponúkané spoločnosťou DEWALT, nebolo s týmto výrobkom testované. Preto by mohlo byť použitie takéhoto príslušenstva s týmto náradím veľmi nebezpečné. Ak chcete znížiť riziko zranenia, používajte s týmto náradím iba príslušenstvo odporúčané spoločnosťou DEWALT.

DCE40016	Rozpínacia hlava PEX 16 mm
DCE40020	Rozpínacia hlava PEX 20 mm
DCE40025	Rozpínacia hlava PEX 25 mm
DCE40032	Rozpínacia hlava PEX 32 mm
DCE400GR	Mazivo PEX Expander

Ďalšie informácie týkajúce sa vhodného príslušenstva získate u autorizovaného predajcu.

## Ochrana životného prostredia



Triďte odpad. Výrobky a akumulátory označené týmto symbolom sa nesmú vyhadzovať do bežného domáceho odpadu.

■ Výrobky a akumulátory obsahujú materiály, ktoré je možné obnoviť alebo recyklovať, čo znižuje dopyt po surovinách. Recyklujte, prosím, elektrické výrobky a akumulátory podľa miestnych predpisov. Ďalšie informácie nájdete na internetovej adrese [www.2helpu.com](http://www.2helpu.com).

## Nabíjaci akumulátor

Tieto akumulátory s dlhou životnosťou sa musia nabíjať v prípade, keď už neposkytujú dostatočný výkon pre predtým ľahko vykonávané pracovné operácie. Po ukončení prevádzkovej životnosti akumulátora vykonajte jeho likvidáciu tak, aby nedošlo k ohrozeniu životného prostredia:

- Nechajte náradie v chode, kým nedôjde k úplnému vybitiu akumulátora, a potom ho z náradia vyberte.
- Akumulátory Li-Ion je možné recyklovať. Odovzdajte ich, prosím, predajcovi alebo do miestnej zberne. Zhromaždené akumulátory budú recyklované alebo zlikvidované tak, aby nedošlo k ohrozeniu životného prostredia.

## ZÁRUKA

### EURÓPSKA ZÁRUKA NA ELEKTRICKÉ NÁRADIE DEWALT V TRVANÍ 1 ROKU

Spoločnosť DEWALT je presvedčená o kvalite svojich výrobkov a poskytuje 1-ročnú záruku pre profesionálnych používateľov tohto výrobku. Táto záruka žiadnym spôsobom neovplyvní vaše zmluvné práva ako profesionálneho používateľa alebo vaše zákonné práva ako súkromného neprofesionálneho používateľa. Táto záruka je platná vo všetkých členských štátoch EÚ a európskej zóny voľného obchodu EFTA.

V súlade s platnými zmluvnými podmienkami európskej záruky na elektrické náradie DEWALT, ktoré sú k dispozícii u miestneho zástupcu spoločnosti DEWALT, u autorizovaných predajcov alebo na internetovej adrese **www.2helpU.com**, platí nasledujúce: ak do 12 mesiacov od dátumu kúpy dôjde u Vášho výrobku DEWALT k poruche v dôsledku chyby materiálu alebo zlého výrobného spracovania, spoločnosť DEWALT môže zadarmo vymeniť všetky chybné časti, alebo podľa vlastného uváženia, môže zadarmo vymeniť celú reklamovanú jednotku.

Spoločnosť DEWALT si vyhradzuje právo odmietnuť akúkoľvek reklamáciu v rámci tejto záruky, ktorá nie je podľa názoru zástupcu autorizovaného servisu v súlade s uvedenými zmluvnými podmienkami európskej záruky DEWALT.

Ak budete vyžadovať reklamáciu, kontaktujte najbližšieho autorizovaného predajcu alebo vyhľadajte najbližší autorizovaný servis DEWALT na internete, v katalógu DEWALT alebo kontaktujte predajcu DEWALT na adrese, ktorá je uvedená v tomto návode.

Zoznam autorizovaných predajcov DEWALT a všetky podrobnosti o našom popredajnom servise nájdete na internetovej adrese: **www.2helpU.com**.

### STANLEY BLACK & DECKER SLOVAKIA S.R.O.

Vysoká 2/b  
811 06 Bratislava  
Tel.: 261 009 772  
Fax: 261 009 784  
www.dewalt.sk  
obchod@sbdinc.com

### BAND SERVIS

Paulínska 22  
917 01 Trnava  
Tel.: 335 511 063  
Fax: 335 512 624  
www.bandservis.sk  
p.talajka@bandservis.sk

Právo na prípadné zmeny vyhradené.

**12/2018**

**CZ** ZÁRUČNÍ LIST

**SK** ZÁRUČNÝ LIST

# DEWALT®

## TYP VÝROBKU:

<b>CZ</b>	Výrobní kód	Datum prodeje	Razítko prodejny Podpis
<b>SK</b>	Výrobný kód	Dátum predaja	Pečiatka predajne Podpis

<b>CZ</b>	Dokumentace záruční opravy			<b>SK</b>	Dokumentácia záručnej opravy	
<b>CZ</b>	Číslo	Datum příjmu	Datum zakázky	Číslo zakázky	Závada	Razítko Podpis
<b>SK</b>	Číslo dodávky	Dátum príjmu	Dátum opravy	Číslo objednávky	Porucha	Pečiatka Podpis

**CZ**  
Adresy servisu  
Band servis  
Klásterského 2  
CZ-140 00 Praha 4  
Tel.: 00420 244 403 247  
Fax: 00420 241 770 167

**CZ**  
Band servis  
K Pasekám 4440  
CZ-760 01 Zlín  
Tel.: 00420 577 008 550,1  
Fax: 00420 577 008 559  
<http://www.bandservis.cz>

**SK**  
Adresa servisu  
Band servis  
Paulínska ul. 22  
SK-917 01 Trnava  
Tel.: 00421 335 511 063  
Fax: 00421 335 512 624