

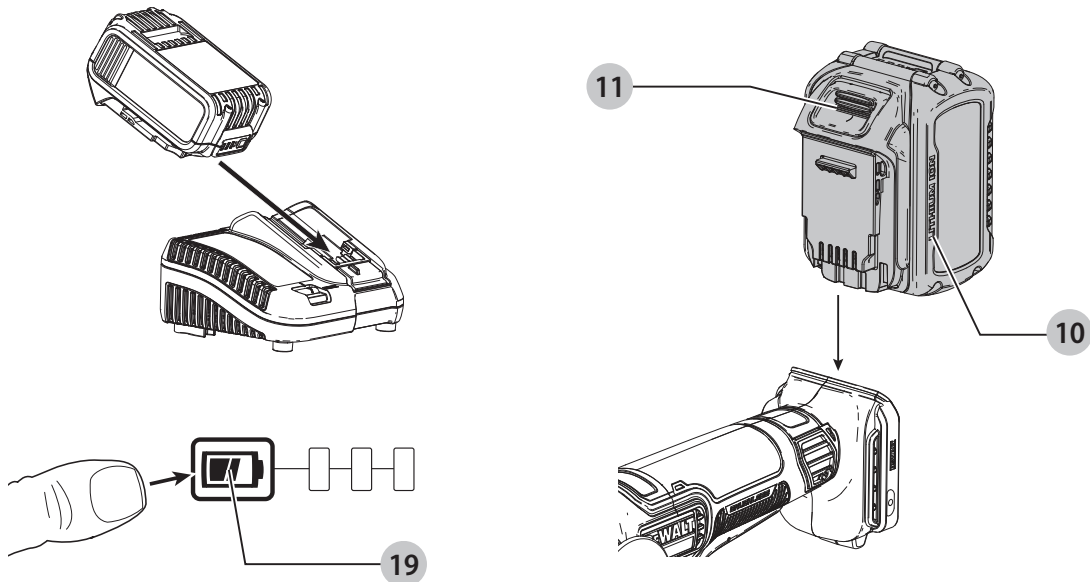
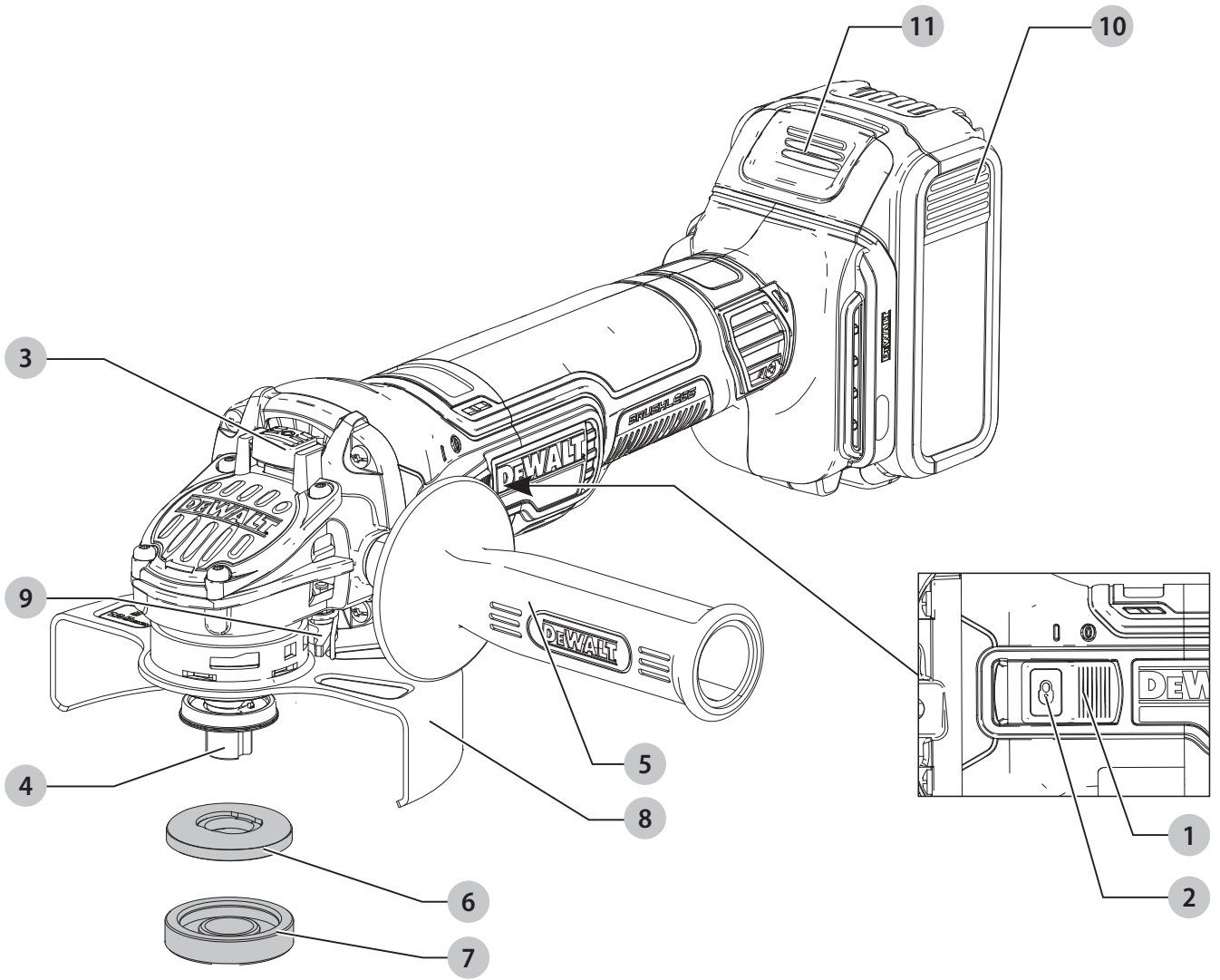
DEWALT®

XR LI-ION

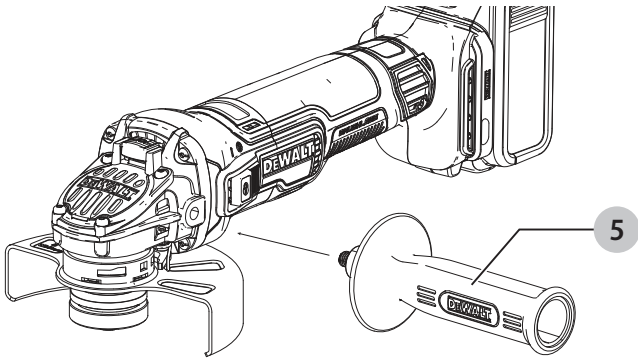
509217 - 30 PL

Tłumaczenie oryginalnej instrukcji

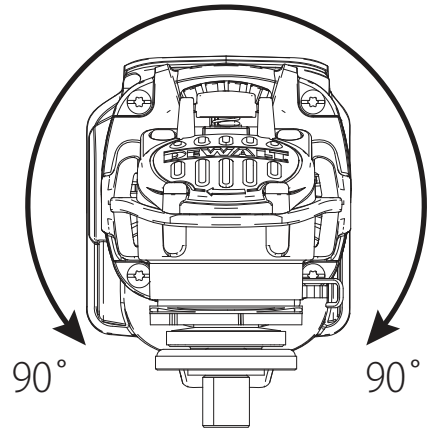
DCG409



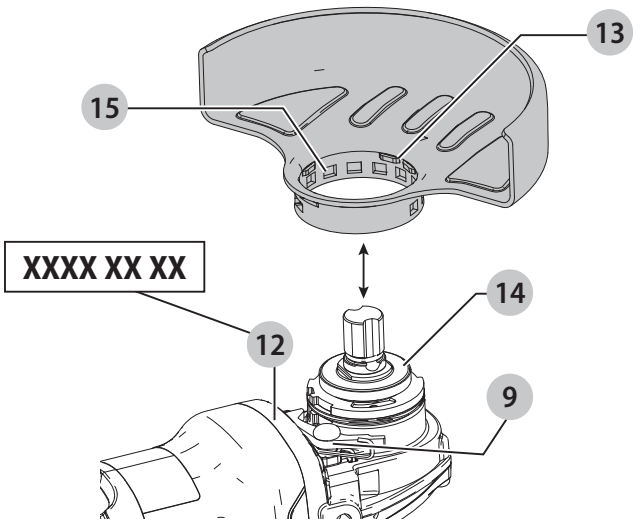
Rys. C



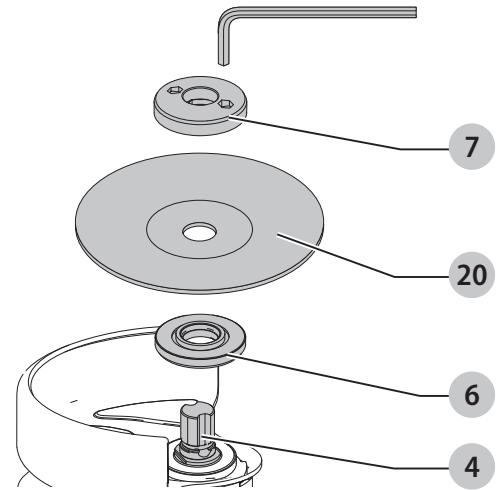
Rys. D



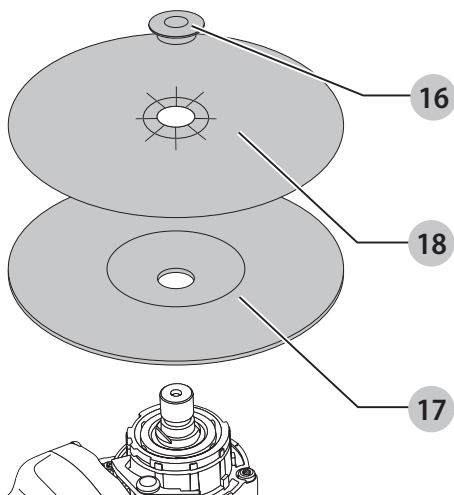
Rys. E



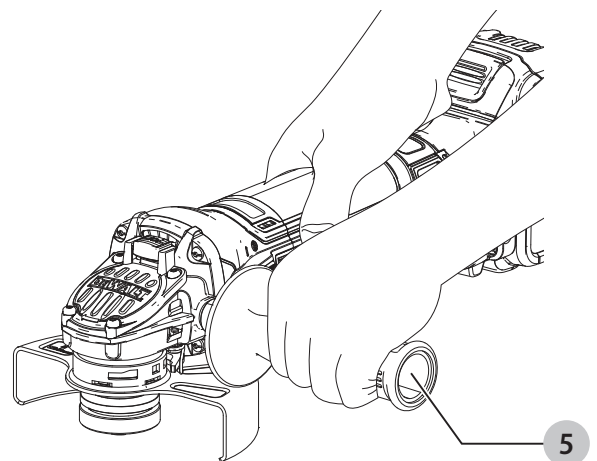
Rys. F

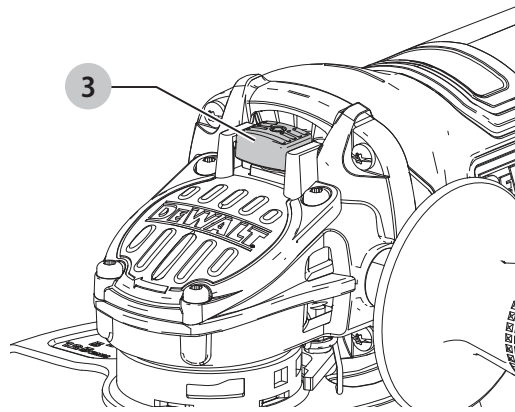


Rys. G



Rys. H





SZLIFIERKA Z WŁĄCZNIKIEM ŁOPATKOWYM

DCG409

Gratulacje!

Dziękujemy za zakup narzędzia firmy DEWALT. Wiele lat doświadczeń, niezwykle staranne wykonanie i ciągłe innowacje sprawiły, że firma DEWALT stała się prawdziwie niezawodnym partnerem dla wszystkich użytkowników profesjonalnych elektronarzędzi.

Dane techniczne

		DCG409
Napięcie	$V_{\text{prądu stałego}}$	18
Typ		1
Typ akumulatora		Litowo-jonowy
Moc maksymalna	W	1647
Obroty znamionowe	min^{-1}	9000
Średnica tarczy	mm	125
Grubość tarczy (maks.)	mm	6
Średnica wrzeciona		M14
Długość wrzeciona	mm	21,5
Waga (bez akumulatora)	kg	1,81

Wartości hałasu i/lub wartości drgań (sumy wektorowe przyspieszeń) zgodnie z EN60745-2-3:

L_{PA} (poziom emisji ciśnienia akustycznego)	dB(A)	83
L_{WA} (poziom mocy akustycznej)	dB(A)	94
K (niepewność dla danego poziomu dźwięku)	dB(A)	3

Szlifowanie powierzchni

Wartość emisji drgań $a_{h, AG} =$	m/s^2	8,3
Niepewność K =	m/s^2	1,5

Szlifowanie tarczą

Wartość emisji drgań $a_{h, DS} =$	m/s^2	2,6
Niepewność K =	m/s^2	1,5

Poziom emisji drgań i hałasu podany w tej karcie informacyjnej został zmierzony zgodnie ze znormalizowanym testem opisanym w normie EN60745 i może być stosowany do porównywania narzędzi. Może być również wykorzystywany do wstępnej analizy ekspozycji.

⚠ OSTRZEŻENIE: Podany poziom emisji drgań i/lub hałasu dotyczy głównych zastosowań narzędzia. Jednakże, w przypadku użycia narzędzia do innych zastosowań, przy użyciu innych akcesoriów lub narzędzia nie konserwowanego poprawnie, poziom emisji drgań i/lub hałasu może być inny od podanego. W takich sytuacjach ekspozycja na drgania w trakcie całego okresu użytkowania maszyny może być dużo większa. W oszacowaniu poziomu ekspozycji na drgania i/lub hałas należy również brać pod uwagę czas wyłączenia narzędzia lub okresy, kiedy narzędzie jest włączone, ale nie wykonuje pracy.

Narażenie na drgania w trakcie całego dnia pracy mogłoby się wtedy okazać dużo mniejsze niż przy ciągłym użyciu.

W celu ochrony użytkownika przed skutkami drgań i/lub hałasu stosować dodatkowe środki bezpieczeństwa, jak np. prawidłowa konserwacja elektronarzędzi i akcesoriów, utrzymywanie ciepłoty rąk (istotne w przypadku drgań), odpowiednia organizacja pracy.

Deklaracja zgodności WE

Dyrektywa maszynowa



Mała bezprzewodowa szlifierka kątowna DCG409

Firma DEWALT deklaruje, że produkty opisane w sekcji **Dane techniczne** są zgodne z zapisami:

2006/42/WE, EN60745-1:2009+A11:2010, EN60745-2-3:2011 +A2:2013 +A11:2014 +A12:2014 +A13:2015.

Produkty te są również zgodne z zapisami dyrektyw 2014/30/UE oraz 2011/65/UE. Więcej informacji na ten temat można uzyskać pod podanym niżej adresem filii firmy DEWALT lub skorzystać z informacji na ostatniej stronie okładki instrukcji obsługi.

Niżej podpisany jest odpowiedzialny za zebranie danych technicznych i składa tę deklarację w imieniu firmy DEWALT.

Markus Rompel
Vice-President Engineering, PTE- Europe
DEWALT, Richard-Klinger-Straße 11,
65510, Idstein, Niemcy
20.11.2020



OSTRZEŻENIE: Aby zmniejszyć ryzyko obrażeń, przeczytać instrukcję.

Definicje: Wytyczne dotyczące bezpieczeństwa

Podane poniżej definicje określają stopień zagrożenia oznaczony danym słowem. Proszę przeczytać instrukcję i zwracać uwagę na te symbole.



NIEBEZPIECZEŃSTWO: Informuje o bezpośrednim niebezpieczeństwie. Nieprzestrzeganie tego zalecenia spowoduje śmierć lub poważne obrażenia ciała.



OSTRZEŻENIE: Informuje o potencjalnym niebezpieczeństwie. Nieprzestrzeganie tego zalecenia może spowodować śmierć lub poważne obrażenia ciała.



PRZESTROGA: Informuje o potencjalnym niebezpieczeństwie. Nieprzestrzeganie tego zalecenia

Akumulatory				Ładowarki/czas ładowania (minuty)									
Nr kat.	V _{Prąd stały}	Ah	Ciężar (kg)	DCB104	DCB107	DCB112	DCB113	DCB115	DCB116	DCB117	DCB118	DCB132	DCB119
DCB546	18/54	6,0/2,0	1,05	60	270	170	140	90	80	40	60	90	X
DCB547	18/54	9,0/3,0	1,46	75*	420	270	220	135*	110*	60	75*	135*	X
DCB548	18/54	12,0/4,0	1,44	120	540	350	300	180	150	80	120	180	X
DCB181	18	1,5	0,35	22	70	45	35	22	22	22	22	22	45
DCB182	18	4,0	0,61	60/40**	185	120	100	60	60/45**	60/40**	60/40**	60	120
DCB183/B	18	2,0	0,40	30	90	60	50	30	30	30	30	30	60
DCB184/B	18	5,0	0,62	75/50**	240	150	120	75	75/60**	75/50**	75/50**	75	150
DCB185	18	1,3	0,35	22	60	40	30	22	22	22	22	22	X
DCB187	18	3,0	0,54	45	140	90	70	45	45	45	45	45	90
DCB189	18	4,0	0,54	60	185	120	100	60	60	60	60	60	120

*Kod daty 201811475B lub nowszy

**Kod daty 201536 lub nowszy

może prowadzić do obrażeń ciała **od lekkiego do średniego stopnia**.

UWAGA: Informuje o czynnościach **nie powodujących obrażeń ciała, lecz mogących prowadzić do szkód materialnych**.



Ostrzeżenie przed możliwością porażenia prądem elektrycznym.



Oznacza ryzyko pożaru.

OGÓLNE OSTRZEŻENIA DOTYCZĄCE BEZPIECZNEGO UŻYTKOWANIA ELEKTRONARZĘDZI



OSTRZEŻENIE: Należy zapoznać się ze wszystkimi zaleceniami dotyczącymi bezpieczeństwa i obsługi oraz rysunkami i danymi umieszczonymi w dołączonej do elektronarzędzia instrukcji obsługi. Niestosowanie się do wszystkich poniższych instrukcji może stać się przyczyną porażenia prądem elektrycznym, pożaru i/lub poważnego zranienia.

ZACHOWAĆ WSZYSTKIE OSTRZEŻENIA I INSTRUKCJE, ABY MÓC KORZYSTAĆ Z NICH W PRZYSZŁOŚCI

Pojęcie „elektronarzędzie” użyte w treści ostrzeżenia odnosi się do elektrycznego (zasilanego przewodem) elektronarzędzia lub elektronarzędzia zasilanego akumulatorem (bezzprzewodowego).

1) Bezpieczeństwo w miejscu pracy

- Miejsce pracy musi być czyste i dobrze oświetlone.** Miejsca ciemne i takie, w których panuje nieporządek, stwarzają ryzyko wypadku.
- Nie wolno używać elektronarzędzi w strefach zagrożenia wybuchem, w pobliżu palnych cieczy, gazów czy pyłów.** Elektronarzędzia mogą wytworzyć iskry powodujące zapłon pyłów lub oparów.
- W czasie pracy elektronarzędziami nie pozwalać na przebywanie w pobliżu dzieci i innych osób**

postronnych. Chwila nieuwagi może spowodować utratę kontroli nad narzędziem.

2) Ochrona przeciwporażeniowa

- Gniazdo musi być dostosowane do wtyczki elektronarzędzia. Nie wolno przerabiać wtyczek. Nie używać żadnych łączników lub rozdzielaczy elektrycznych z uziemionymi elektronarzędziami.** Nieprzerabiane wtyczki i odpowiednie gniazda zmniejszają ryzyko porażenia prądem elektrycznym.
- Należy unikać bezpośredniej styczności z uziemionymi lub zerowanymi powierzchniami, takimi jak rurociągi, grzejniki, kuchenki i lodówki.** Ryzyko porażenia prądem elektrycznym wzrasta, jeśli Twoje ciało jest uziemione.
- Nie narażać elektronarzędzi na działanie deszczu lub zwiększonej wilgotności.** Dostanie się wody do wnętrza elektronarzędzia zwiększa ryzyko porażenia prądem elektrycznym.
- Nie wolno ciągnąć za kabel zasilający. Nie wolno ciągnąć, podnosić ani wyciągać wtyczki z gniazda, poprzez ciągnięcie za kabel zasilający narzędzia. Chronić kabel zasilający przed kontaktem z gorącymi elementami, olejami, ostrymi krawędziami i ruchomymi częściami.** Uszkodzenie lub zaplątanie kabla zasilającego zwiększa ryzyko porażenia prądem elektrycznym.
- W czasie pracy elektronarzędziem poza pomieszczeniami zamkniętymi, należy używać przystosowanych do tego przedłużaczy.** Korzystanie z przedłużaczy przystosowanych do użycia na zewnątrz budynków zmniejsza ryzyko porażenia prądem.
- Jeśli zachodzi konieczność używania narzędzia w wilgotnym otoczeniu, należy używać źródła zasilania zabezpieczonego wyłącznikiem różnicowoprądowym.** Stosowanie wyłączników różnicowoprądowych zmniejsza ryzyko porażenia prądem elektrycznym.

3) Bezpieczeństwo osobiste

- a) **W czasie pracy elektronarzędziem zachować czujność, patrzeć uważnie i kierować się zdrowym rozsądkiem. Nie używać elektronarzędzia w stanie zmęczenia, pod wpływem narkotyków, alkoholu lub leków.** Nawet chwila nieuwagi w czasie pracy elektronarzędziem może doprowadzić do poważnych obrażeń ciała.
- b) **Używać środków ochrony osobistej. Zawsze zakładać okulary ochronne.** Używanie, w miarę potrzeb, środków ochrony osobistej, takich jak maska przeciwpyłowa, buty ochronne z antypoślizgową podeszwą, kask czy ochronniki słuchu, zmniejsza ryzyko odniesienia uszczerbku na zdrowiu.
- c) **Unikać niezamierzonego uruchomienia. Przed przyłączeniem do zasilania i/lub włożeniem akumulatorów oraz przed podniesieniem i przenoszeniem narzędzia, upewnić się, że włącznik znajduje się w pozycji „wyłączone”.** Trzymanie palca na włączniku podczas przenoszenia lub podłączenie włączonego narzędzia do zasilania łatwo staje się przyczyną wypadków.
- d) **Przed włączeniem elektronarzędzia, usunąć wszystkie klucze i narzędzia do regulacji.** Klucz pozostawiony zamocowany do obrotowej części elektronarzędzia może spowodować obrażenia.
- e) **Nie wychylać się nadmiernie. Przez cały czas zachowywać solidne oparcie nóg i równowagę.** Dzięki temu ma się lepszą kontrolę nad elektronarzędziem w nieoczekiwanych sytuacjach.
- f) **Założyć odpowiedni strój. Nie nosić luźnych ubrań ani biżuterii. Trzymać włosy i ubranie z dala od ruchomych elementów.** Luźne ubranie, biżuteria lub długie włosy mogą zostać pochwycone przez ruchome części.
- g) **Jeśli sprzęt jest przystosowany do przyłączenia urządzeń odprowadzających i zbierających pył, upewnić się, czy są one przyłączone i właściwie użytkowane.** Używanie takich urządzeń może zmniejszać zagrożenia związane z obecnością pyłów.
- h) **Nie zezwalać na to, aby rutyna wynikająca z częstego użytkowania narzędzi prowadziła do lekceważenia zagrożeń i ignorowania zasad bezpiecznego użytkowania narzędzi.** Lekko myślna obsługa może spowodować poważne obrażenia ciała w ułamku sekundy.

4) Obsługa i konserwacja elektronarzędzi

- a) **Nie wolno przeciążać elektronarzędzi. Używać elektronarzędzi odpowiednich do rodzaju wykonywanej pracy.** Dzięki odpowiednim elektronarzędziom wykona się pracę lepiej i w sposób bezpieczny, w tempie, do jakiego narzędzie zostało zaprojektowane.
- b) **Nie wolno używać elektronarzędzia z zepsutym włącznikiem, który nie pozwala na sprawne włączanie i wyłączanie.** Elektronarzędzie, którego pracy nie można kontrolować włącznikiem, jest niebezpieczne i musi zostać naprawione.

- c) **Przed przystąpieniem do regulacji, wymiany akcesoriów oraz przed schowaniem elektronarzędzia, należy odłączyć wtyczkę od źródła zasilania i/lub wyjąć akumulator z urządzenia, jeśli to możliwe.** Takie środki zapobiegawcze zmniejszają ryzyko przypadkowego uruchomienia elektronarzędzia.
- d) **Nie używane elektronarzędzie przechowywać poza zasięgiem dzieci i nie dopuszczać osób nie znających elektronarzędzia lub tej instrukcji do posługiwania się elektronarzędziem.** Elektronarzędzia są niebezpieczne w rękach niewprawnego użytkownika.
- e) **Prawidłowo konserwować elektronarzędzia i akcesoria. Sprawdzić, czy ruchome części są właściwie połączone i zamocowane, czy części nie są uszkodzone oraz skontrolować wszelkie inne elementy mogące mieć wpływ na pracę elektronarzędzia. Wszystkie uszkodzenia należy naprawić przed rozpoczęciem użytkowania.** Wiele wypadków jest spowodowanych źle utrzymanymi elektronarzędziami.
- f) **Narzędzia tnące powinny być ostre i czyste.** Prawidłowo utrzymane narzędzia do cięcia o ostrych krawędziach tnących rzadziej się zakleszczają i są łatwiejsze do kontrolowania.
- g) **Elektronarzędzi, akcesoriów i końcówek itp., należy używać zgodnie z instrukcją obsługi, uwzględniając warunki i rodzaj wykonywanej pracy.** Użycie elektronarzędzi niezgodnie z przeznaczeniem może być bardzo niebezpieczne.
- h) **Uchwyty i powierzchnie, za które chwytają się narzędzie, muszą być suche, czyste oraz niezabrudzone olejem i smarem.** Śliskie uchwyty i powierzchnie uniemożliwiają bezpieczną obsługę i panowanie nad narzędziem w nieoczekiwanych sytuacjach.

5) Użytkowanie i konserwacja narzędzi zasilanych akumulatorowo

- a) **Używać wyłącznie ładowarki zalecanej przez producenta.** Użycie ładowarki przeznaczonej do ładowania jednego typu akumulatora do ładowania innego typu akumulatora może stać się przyczyną pożaru.
- b) **Do zasilania elektronarzędzi używać wyłącznie wyznaczonych akumulatorów.** Użycie innych akumulatorów może stwarzać ryzyko zranienia i pożaru.
- c) **Nie używane akumulatory należy przechowywać z dala od metalowych przedmiotów, takich jak spinacze biurowe, monety, klucze, gwoździe, wkręty, itp., które mogłyby doprowadzić do zwarcia biegunów.** Zwarcie biegunów może być przyczyną oparzenia lub pożaru.
- d) **W przypadku uszkodzenia akumulatora może z niego wypłynąć płyn; unikać kontaktu z tą substancją. W razie styczności, obficie przemywać wodą. W przypadku dostania się płynu do oczu, dodatkowo należy zgłosić się do lekarza.** Płyn wydostający się z akumulatorów może powodować podrażnienia lub oparzenia.

- e) **Nie używać uszkodzonego lub zmodyfikowanego akumulatora lub narzędzia.** Uszkodzone lub zmodyfikowane akumulatory mogą działać w sposób nieprzewidywalny, co może prowadzić do pożaru, wybuchu lub ryzyka obrażeń ciała.
 - f) **Nie narażać akumulatora lub narzędzia na działanie płomienia lub zbyt wysokiej temperatury.** Narażenie produktu na płomień lub temperaturę powyżej 130°C może spowodować wybuch.
 - g) **Postępować zgodnie z wszystkimi zaleceniami dotyczącymi ładowania i nie ładować akumulatora lub narzędzia poza zakresem temperatury podanym w instrukcji.** Nieprawidłowe ładowanie lub ładowanie w temperaturze poza podanym zakresem może spowodować uszkodzenia akumulatora i zwiększa ryzyko pożaru.
- 6) Naprawy**
- a) **Powierzać naprawy elektronarzędzi wyłącznie osobom wykwalifikowanym, używającym identycznych części zamiennych.** Zagwarantuje to bezpieczeństwo elektronarzędzia.
 - b) **Nigdy nie serwisować uszkodzonych akumulatorów.** Akumulatory serwisować może wyłącznie producent lub jego autoryzowany punkt serwisowy.

DODATKOWE SPECJALNE ZASADY BEZPIECZEŃSTWA

Zasady bezpieczeństwa pracy dla wszystkich czynności

- a) **Opisywane elektronarzędzie przeznaczone jest do szlifowania, ścierania, szcztokowania i cięcia. Należy zapoznać się ze wszystkimi zaleceniami dotyczącymi bezpieczeństwa i obsługi oraz rysunkami i danymi umieszczonymi w dołączonej do elektronarzędzia instrukcji obsługi.** Niestosowanie się do wszystkich poniższych instrukcji może stać się przyczyną porażenia prądem elektrycznym, pożaru i/lub poważnego zranienia.
- b) **Nie zaleca się wykonywania przy pomocy tego elektronarzędzia czynności, takich jak polerowanie.** Użycie elektronarzędzia niezgodnie z przeznaczeniem może być niebezpieczne i spowodować zranienie.
- c) **Nie wolno używać akcesoriów, które nie są specjalnie zaprojektowane i zalecane przez producenta narzędzia.** Sama możliwość przyłączenia akcesoriów nie zapewnia bezpieczeństwa ich użytkowania.
- d) **Znamionowa prędkość robocza używanych akcesoriów musi być przynajmniej równa maksymalnej prędkości roboczej elektronarzędzia.** Użycie akcesoriów nieprzystosowanych do pracy z taką prędkością może spowodować ich pęknięcie i rozrzućenie.
- e) **Średnica zewnętrzna i grubość akcesoriów musi mieścić się w przedziale podanym dla danego elektronarzędzia.** Użycie akcesoriów o złych wymiarach nie pozwala na odpowiednią ich osłonę i kontrolę pracy.
- f) **Mocowanie gwintowe akcesoriów musi pasować do gwintu wrzeczona szlifierki. W przypadku akcesoriów montowanych przy pomocy podkładek kołnierзовych, otwór trzpienia akcesorium musi pasować do średnicy montażowej podkładki kołnierżowej.** Akcesoria, które nie pasują do elementów mocujących elektronarzędzia, nie będą wyważone, będą wpadać w nadmierne drgania i mogą powodować utratę kontroli nad urządzeniem.
- g) **Nie używać uszkodzonych akcesoriów. Przed każdym użyciem należy sprawdzić stan akcesoriów - czy tarcze nie są pęknięte, połamane lub rozwarstwione, czy szczotki nie mają poluzowanego lub pękniętego włosa. Jeśli elektronarzędzie upadnie, należy sprawdzić, czy nie uległo uszkodzeniu i ewentualne uszkodzone części wymienić. Po sprawdzeniu i zamontowaniu akcesorium należy stanąć i poprosić osoby postronne o stanięcie z dala od płaszczyzny obrotowego akcesorium i włączyć narzędzie z maksymalnymi obrotami bez obciążenia na jedną minutę.** Uszkodzone akcesoria zwykle pękają w czasie takiego testu.
- h) **Należy używać środków ochrony osobistej. W zależności od wykonywanej pracy, należy używać osłony na twarz, gogli lub okularów ochronnych. W razie potrzeby należy zakładać maskę ochronną, ochronę słuchu, rękawice i fartuch, które zatrzymają drobne cząsteczki lub fragmenty obrabianego materiału.** Ochrona oczu musi zatrzymywać cząsteczki powstające w trakcie prac różnego rodzaju. Maski przeciwpyłowa lub oddechowa musi filtrować cząsteczki powstające podczas pracy. Długotrwała ekspozycja na hałas o dużym natężeniu może spowodować uszkodzenie słuchu.
- i) **Osoby postronne powinny znajdować się w bezpiecznej odległości od miejsca pracy. Każda osoba zbliżająca się do miejsca pracy musi być wyposażona w sprzęt ochrony osobistej.** Części obrabianego elementu lub pękniętych akcesoriów mogą zostać odrzucone na dużą odległość i zranić osoby przebywające także poza bezpośrednią bliskością miejsca pracy.
- j) **Trzymać elektronarzędzie tylko za izolowane uchwyty, jeśli wykonuje się pracę w miejscu, gdzie może dojść do zetknięcia narzędzia tnącego z ukrytymi przewodami.** Zetknięcie z przewodem pod napięciem może spowodować pojawienie się napięcia na odsłoniętych metalowych częściach obudowy i porażenie prądem operatorem.
- k) **Nie wolno odkładać urządzenia, dopóki tarcza nie zatrzyma się całkowicie.** Ruchome elementy mogą zaczepić się o podłoże i niekontrolowanie pociągnąć narzędzie.

- l) **Nie wolno uruchamiać narzędzia w czasie przenoszenia i gdy jest blisko ciała.** Przypadkowy kontakt z wirującym elementem może spowodować wciągnięcie ubrania i przyciągnięcie narzędzia do ciała.
- m) **Okresowo czyścić otwory wentylacyjne elektronarzędzia.** Wentylator silnika wciąga zabrudzenia, których duże nagromadzenie może powodować zagrożenie porażeniem prądem elektrycznym.
- n) **Nie wolno uruchamiać elektronarzędzia w pobliżu palnych materiałów.** Powstające iskry mogą spowodować zapłon tych materiałów.
- o) **Nie wolno używać akcesoriów, które wymagają chłodzenia cieczą.** Użycie wody lub innych płynów do chłodzenia może spowodować porażenie prądem elektrycznym.
- p) **Nie używać tarcz typu 11 (rozwartych typu kielichowego) w tym narzędziu.** Użycie nieprawidłowych akcesoriów może prowadzić do obrażeń ciała.
- q) **Zawsze używać uchwytu bocznego. Mocno dokręcić uchwyt.** Należy zawsze korzystać z bocznego uchwytu, aby zawsze panować nad narzędziem.



OSTRZEŻENIE: Zalecamy stosowanie wyłącznika różnicowoprądowego z wartością prądu resztkowego wynoszącą 30 mA lub mniejszą.

DALSZE INSTRUKCJE BEZPIECZEŃSTWA DLA WSZYSTKICH CZYNNOŚCI

Przyczyny i sposoby zapobiegania zjawisku gwałtownego odrzutu narzędzia

Gwałtowny odrzut narzędzia jest to nagła reakcja na zatrzymanie lub zaklinowanie tarczy wirującej, podkładki szlifierskiej, szczotki lub innych akcesoriów. Zakleszczenie lub ścieranie powoduje gwałtowne zatrzymanie elementu wirującego, co w efekcie wymusza obrót narzędzia w kierunku przeciwnym do obrotu tarczy wokół miejsca zakleszczenia.

Na przykład, jeśli tarcza ścierna zaklinuje się w obrabianym elemencie, brzeg tarczy może wbić się w powierzchnię materiału i spowodować przetoczenie się tarczy lub jej gwałtowne odepchnięcie. Tarcza może wyskoczyć w kierunku operatora lub w drugą stronę, w zależności od kierunku obrotów w chwili zakleszczenia. W takim przypadku może także pęknąć tarcza ścierna.

Zjawisko gwałtownego odrzutu szlifierki jest wynikiem niewłaściwego zastosowania i/lub niewłaściwego postępowania lub warunków pracy. Można mu zapobiegać podejmując opisane niżej **ŚRODKI OSTROŻNOŚCI:**

- a) **Mocno trzymać elektronarzędzie za uchwyty oraz ustawić się w takiej pozycji, aby móc przeciwstawić się siłom odrzutu. Należy zawsze używać dołączonego uchwytu pomocniczego, który umożliwi maksymalną kontrolę nad siłami gwałtownego odrzutu lub momentem obrotowym powstającym w czasie rozruchu.** Operator może

opanować gwałtowne ruchy narzędzia, jeśli podejmie odpowiednie środki zapobiegawcze.

- b) **Nie wolno zbliżać ręki do wirujących akcesoriów.** Gwałtowny odrzut może spowodować dotknięcie akcesorium do ręki.
- c) **Nie wolno ustawiać się w obszarze, w który może zostać odepchnięte narzędzie.** Narzędzie zostanie odrzucone w kierunku przeciwnym do kierunku obrotu tarczy.
- d) **Zachować szczególną ostrożność w czasie pracy w rogach, obróbki ostrych krawędzi itp. Unikać podskakiwania i zaczepiania tarczy.** W przypadku pracy w narożnikach lub przy ostrych krawędziach, tarcza ma tendencję do obsuwania się, co prowadzi do utraty kontroli nad narzędziem.
- e) **Nie wolno zakładać tarcz z łańcuchem lub zębami.** Użycie takich brzeszczotów powoduje częsty odrzut narzędzia i utratę kontroli nad nim.

Dodatkowe instrukcje bezpieczeństwa dotyczące szlifowania oraz ścinania szlifierką

- a) **Stosować wyłącznie tarcze dopuszczone do zastosowania w danym narzędziu oraz osłonę przystosowaną do danej tarczy.** Tarcze, które nie są przeznaczone do danego narzędzia nie są odpowiednio osłonięte, dlatego ich wykorzystanie stwarza niebezpieczeństwo.
- b) **Powierzchnia szlifująca tarczy z obniżonym (wklęsłym) środkiem musi być zamocowana poniżej płaszczyzny krawędzi osłony.** Błędnie zamocowana tarcza wystająca poza płaszczyznę krawędzi osłony nie będzie odpowiednio zabezpieczona.
- c) **Osłona musi być pewnie zamocowana do narzędzia oraz ustawiona tak, aby jak najmniejsza część tarczy była odsłonięta po stronie operatora, co zapewnia najwyższy możliwy poziom zabezpieczenia.** Osłona pozwala chronić operatora przed obrażeniami ciała spowodowanymi fragmentami pękniętej tarczy oraz przed przypadkowym kontaktem z tarczą i iskrami, które mogłyby spowodować zapłon odzieży.
- d) **Tarcze muszą być dostosowane do danego zastosowania. Na przykład: nie należy szlifować boczną stroną tarczy tnącej.** Ścierne tarcze tnące są przeznaczone do pracy zewnętrzną krawędzią; przyłożenie do takiej tarczy siły bocznej może spowodować jej rozerwanie.
- e) **Stosować wyłącznie podkładki kołnierzowe w dobrym stanie, o prawidłowej wielkości oraz kształcie dobranym do danej tarczy. Prawidłowo dobrana podkładka kołnierzowa dociska tarczę, co zmniejsza niebezpieczeństwo jej pęknięcia.** Podkładki kołnierzowe tarcz tnących mogą się różnić od podkładek tarcz przeznaczonych do szlifowania.

- f) **Nie stosować zużytych tarcz z większych narzędzi.** Tarcze przeznaczone do większych narzędzi nie są przystosowane do większej prędkości mniejszych narzędzi i mogą pęknąć.

Dodatkowe wskazówki bezpieczeństwa dotyczące pracy przy ścinaniu szlifierką

- a) **Nie wolno zbyt mocno dociskać tarczy i doprowadzać do jej zatrzymania. Nie wolno wykonywać zbyt głębokich cięć.** Przeciążanie tarczy zwiększa obciążenie urządzenia oraz prawdopodobieństwo wygięcia i zaklinowania tarczy w szczelinie oraz możliwość gwałtownego odrzutu szlifierki lub połamania tarczy.
- b) **Nie wolno ustawiać się w linii obrotu oraz wirującą tarczą.** Jeśli tarcza w miejscu kontaktu z materiałem obraca się w kierunku od operatora, wzrasta prawdopodobieństwo odrzucenia narzędzia w kierunku operatora, gdy dojdzie do gwałtownego odrzutu szlifierki.
- c) **W razie zaklinowania tarczy lub przerwania pracy z innego powodu, należy wyłączyć elektronarzędzie i trzymać je nieruchomo, aż do całkowitego zatrzymania tarczy. Nigdy nie wolno próbować wyjąć tarczy tnącej ze szczeliny cięcia w czasie, gdy tarcza się obraca, ponieważ może to spowodować gwałtowne odrzucenie narzędzia.** Należy sprawdzić przyczyny blokowania tarczy i zapobiegać im.
- d) **Nie wolno wznawiać cięcia, gdy tarcza wsunięta jest do szczeliny cięcia. Pozwolić na całkowite rozpędzenie się tarczy i dopiero wtedy kontynuować cięcie.** Tarcza może się zakleszczyć, przetoczyć lub wyskoczyć w przypadku ponownego włączenia urządzenia, gdy tarcza jest w szczelinie.
- e) **Duże elementy i płyty należy podeprzeć tak, aby zmniejszyć ryzyko przycięcia tarczy i gwałtownego odrzutu. Duże elementy opadają pod własnym ciężarem.** Podpory należy umieścić od spodu, na brzegu elementu oraz w pobliżu linii cięcia, po obu stronach tarczy.
- f) **Należy zachować szczególną ostrożność w czasie wcinania się w istniejącą ścianę lub inne osłonięte miejsca.** Tarcza może przeciąć ukryte rury z wodą, gazem, przewody z prądem lub inne elementy, co spowoduje gwałtowny odrzut szlifierki.

Zasady bezpiecznej pracy szlifierkami - szlifowanie

- a) **Nie wolno używać zbyt dużych dysków papieru szlifierskiego. Przy wyborze tarcz uwzględnić zalecenia producenta.** Dyski papieru ściernego wystające ponad podkładkę szlifierską są niebezpieczne - mogą spowodować zranienie, zniszczenie podkładki lub zjawisko gwałtownego odrzutu szlifierki.

Ostrzeżenia dotyczące pracy ze szczotkami

- a) **Uważać, ponieważ włosie szczotki wylatuje nawet w czasie wykonywania zwykłych prac. Nie należy przeciągać szczotki przez zbyt mocne dociskanie.**

Włoski ze szczotki łatwo przechodzą przez lekkie ubranie i/ lub skórę.

- b) **Jeśli użycie osłony jest zalecane, nie wolno dopuszczać do tarcia szczotki o osłonę.** Średnica tarcz drucianych i szczotek może się zwiększać pod wpływem pracy lub w wyniku działania sił odśrodkowych.

Pozostałe zagrożenia

Mimo przestrzegania obowiązujących przepisów BHP i stosowania urządzeń zabezpieczających, nie ma możliwości uniknięcia określonych zagrożeń. Są to:

- Uszkodzenie słuchu.
- Niebezpieczeństwo wystąpienia obrażeń ciała spowodowanych latającymi cząsteczkami.
- Niebezpieczeństwo poparzeń spowodowanych akcesoriami, które stają się gorące podczas pracy.
- Niebezpieczeństwo wystąpienia obrażeń ciała spowodowanych zbyt długim użytkowaniem narzędzia.
- Ryzyko związane z pyłem niebezpiecznych substancji.

Ładowarki

Ładowarki DEWALT nie wymagają żadnej regulacji i są zaprojektowane tak, aby ich obsługa była jak najprostsza.

Ochrona przeciwporażeniowa

Silnik elektryczny został zaprojektowany do pracy z jednym napięciem. Dlatego sprawdzić, czy napięcie akumulatora odpowiada wartości podanej na tabliczce znamionowej. Sprawdzić również, czy napięcie ładowarki jest zgodne z napięciem sieciowym.



Ładowarka DEWALT ma podwójną izolację zgodną z normą EN60335 i nie wymaga uziemienia.

Ze względów bezpieczeństwa wymianę uszkodzonego kabla zasilającego należy powierzyć firmie DEWALT lub autoryzowanemu serwisowi.

Wymiana wtyczki sieciowej (dotyczy tylko Wielkiej Brytanii i Irlandii)

Jeśli występuje konieczność montażu nowej wtyczki:

- Odpowiednio zutylizować starą wtyczkę.
- Przyłączyć brązowy przewód do zacisku fazy w nowej wtyczce.
- Przyłączyć niebieski przewód do zacisku zerowego.



OSTRZEŻENIE: Nie wykonywać przyłączenia do końcówek uziemienia.

Postępować zgodnie z instrukcją instalacji dołączoną do wtyczek wysokiej jakości. Zalecany bezpiecznik: 3 A.

Użycie przedłużacza

Nie należy używać przedłużacza, chyba że jest to absolutnie niezbędne. Używać przedłużaczy posiadających atest i przystosowanych do zasilania danego narzędzia (patrz **Dane techniczne**). Minimalna średnica przewodu to 1 mm², a jego maksymalna długość to 30 m.

Przedłużacz nawinięty na bęben należy całkowicie rozwinąć.

Ważne instrukcje dotyczące bezpieczeństwa dla wszystkich ładowarek

ZACHOWAĆ INSTRUKCJĘ: Ta instrukcja zawiera ważne informacje na temat bezpieczeństwa i eksploatacji zgodnych ładowarek (patrz **Dane techniczne**).

- *Przed użyciem ładowarki przeczytać wszystkie instrukcje i oznaczenia ostrzegawcze na ładowarce, akumulatorze i produkcie zasilanym akumulatorem.*
- **OSTRZEŻENIE:** Ryzyko porażenia prądem. Nie pozwalać, aby do ładowarki dostał się płyn. Może dojść do porażenia prądem.
- **OSTRZEŻENIE:** Zalecamy stosowanie wyłącznika różnicowoprądowego z wartością prądu resztkowego wynoszącą 30 mA lub mniejszą.
- **PRZESTROGA:** Niebezpieczeństwo oparzenia. Aby ograniczyć ryzyko obrażeń ciała, ładować wyłącznie akumulatory DEWALT. Ładowanie akumulatorów innego typu może spowodować ich rozsadzenie i być przyczyną obrażeń ciała i uszkodzenia mienia.
- **PRZESTROGA:** Należy pilnować dzieci, aby nie bawiły się urządzeniem.
- **UWAGA:** W pewnym warunkach, gdy ładowarka podłączona jest do zasilania, może dojść do zwarcia odsłoniętych styków ładowarki przez ciało obce. Komory i otwory ładowarki należy chronić przed ciałami obcymi, które mogą przewodzić prąd, jak, w szczególności, wata stalowa, folia aluminiowa, nagromadzenie cząstek metalowych. Zawsze odłączać ładowarkę od zasilania, gdy w komorze ładowarki nie ma akumulatora. Odłączać ładowarkę od zasilania przed rozpoczęciem jej czyszczenia.
- **NIE podejmować prób ładowania akumulatora za pomocą ładowarek innych niż podane w tej instrukcji.** Ładowarka i akumulator są specjalnie przeznaczone do wspólnej pracy.
- **Te ładowarki są przeznaczone wyłącznie do ładowania akumulatorów DEWALT.** Użycie do jakichkolwiek innych zastosowań może spowodować pożar lub (śmiertelne) porażenie prądem.
- **Nie wystawiać ładowarki na działanie deszczu lub śniegu.**
- **Odłączając ładowarkę od zasilania, ciągnąć za wtyczkę, a nie za kabel.** Pozwoli to ograniczyć ryzyko uszkodzenia wtyczki i kabla zasilającego.
- **Dopilnować, aby kabel zasilający był umieszczony tak, aby nikt na niego nie nadepnął, nikt nie mógł się o niego potknąć i by kabel nie był narażony na inne uszkodzenia i obciążenia.**
- **Jeśli nie jest to absolutnie konieczne, nie używać przedłużacza.** Użycie nieodpowiedniego przedłużacza może prowadzić do pożaru lub (śmiertelnego) porażenia prądem.
- **Nie stawiać niczego na ładowarce ani nie stawiać ładowarki na miękkiej powierzchni, która mogłaby zatkać szczeliny wentylacyjne i spowodować nadmierne nagrzanie wnętrza urządzenia.** Ustawiać ładowarkę z dala

od źródeł ciepła. Ładowarka jest wentylowana przez szczeliny na górnej i dolnej ścianie obudowy.

- **Nie używać ładowarki z uszkodzonym kablem lub uszkodzoną wtyczką—niezwłocznie zlecić wymianę tych elementów.**
- **Nie używać ładowarki, jeśli została silnie uderzona, upuszczona lub inaczej uszkodzona w jakikolwiek sposób.** Zanieść ją do autoryzowanego serwisu.
- **Nie demontować ładowarki. Zanieść ją do autoryzowanego serwisu, jeśli konieczne jest serwisowanie lub wymagana jest naprawa.** Błędny ponowny montaż może spowodować (śmiertelne) porażenie prądem lub pożar.
- Jeśli kabel zasilający jest uszkodzony, musi on zostać niezwłocznie wymieniony przez producenta, jego przedstawiciela serwisowego lub odpowiednio wykwalifikowaną osobę, aby uniknąć zagrożeń.
- **Przed rozpoczęciem czyszczenia ładowarki odłączyć ją od gniazdka elektrycznego. Pozwoli to zmniejszyć ryzyko porażenia prądem.** Wyjęcie akumulatora z ładowarki nie zmniejsza tego ryzyka.
- **NIGDY nie próbować łączyć ze sobą dwóch ładowarek.**
- **Ładowarka jest przeznaczona do zasilania standardowym napięciem 230 V stosowanym w gospodarstwach domowych. Nie używać ładowarki w połączeniu z innym napięciem.** Nie ma to zastosowania do ładowarki samochodowej.

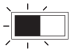








Ładowanie akumulatora (rys. B)

1. Podłączyć ładowarkę do odpowiedniego gniazdka przed włożeniem akumulatora.
2. Włożyć akumulator **10** do ładowarki, dopilnowując, aby był włożony do końca. Czerwona dioda (ładowania) będzie migać raz za razem, informując o rozpoczęciu ładowania.
3. O zakończeniu ładowania informuje czerwone stałe światło diody. Akumulator jest całkowicie naładowany i można go użyć od razu lub pozostawić w ładowarce. Aby wyjąć akumulator z ładowarki, wcisnąć przycisk zwalniania akumulatora **11** na akumulatorze.

UWAGA: Aby zapewnić maksymalną wydajność oraz żywotność akumulatorów litowo-jonowych, przed pierwszym użyciem należy je w pełni naładować.

Obsługa ładowarki

Poniższe wskazania objaśniają stany naładowania akumulatorów.

Wskaźniki naładowania	
	Ładowanie  
	Akumulator całkowicie naładowany  
	Wstrzymywanie pracy z powodu zimnych/gorących akumulatorów*  

*Czerwona dioda miga dalej, ale żółta dioda zacznie świecić światłem stałym podczas tej operacji. Gdy akumulator osiągnie

odpowiednią temperaturę, żółta dioda zgaśnie, a ładowarka wznowi proces ładowania.

Zgodne ładowarki nie będą ładować uszkodzonego akumulatora. O uszkodzeniu akumulatora informuje brak włączenia diody.

UWAGA: Może to również oznaczać problem z ładowarką.

Jeśli ładowarka informuje o problemie, zanieść ładowarkę i akumulator do autoryzowanego serwisu w celu przeprowadzenia kontroli.

Wstrzymywanie pracy z powodu zimnych/gorących akumulatorów

Kiedy ładowarka wykryje, że akumulator jest za ciepły lub za zimny, automatycznie włącza opóźnienie ładowania gorącego/zimnego akumulatora, wstrzymując ładowanie do momentu osiągnięcia odpowiedniej temperatury przez akumulator. Ładowarka następnie automatycznie przełącza się na tryb ładowania akumulatora. Ta funkcja zapewnia maksymalną trwałość akumulatora.

Zimny akumulator ładuje się wolniej od ciepłego akumulatora. Akumulator będzie ładowany z mniejszą szybkością przez cały cykl ładowania i nie powróci do maksymalnej szybkości ładowania nawet po ogrzaniu.

Ładowarka DCB118 jest wyposażona w wewnętrzny wentylator przeznaczony do chłodzenia akumulatora. Wentylator włącza się automatycznie, gdy konieczne jest chłodzenie akumulatora. Nigdy nie używać ładowarki, jeśli wentylator nie działa poprawnie lub szczeliny wentylacyjne są zasłonięte. Nie zezwalać na przedostawanie się ciał obcych do wnętrza ładowarki.

System ochrony elektronicznej

Narzędzia XR Li-Ion są wyposażone w System ochrony elektronicznej, który chroni je przed przeciążeniem, przegrzaniem oraz całkowitym rozładowaniem.

Jeśli System ochrony elektronicznej zostanie uruchomiony, narzędzie wyłączy się automatycznie. W takim wypadku należy włożyć akumulator litowo-jonowy do ładowarki i naładować go do końca.

Mocowanie na ścianie

Te ładowarki są przeznaczone do mocowania na ścianie lub stawiania prosto na stole lub blacie roboczym. W przypadku mocowania na ścianie umieścić ładowarkę w zasięgu gniazdka elektrycznego i z dala od rogu pomieszczenia lub innych przeszkód, które mogą ograniczać przepływ powietrza. Użyć tylnej ścianki ładowarki w roli szablonu do ustalenia położenia śrub mocujących na ścianie. Solidnie przymocować ładowarkę wkrętami do płyt gipsowo-kartonowych (zakupionymi oddzielnie) o długości co najmniej 25,4 mm ze średnicą 1/8" (7–9 mm), wkręconymi w drewno na optymalną głębokość tak, aby około 5,5 mm wkrętu wystawało. Dopasować szczeliny na tylnej ściance ładowarki do odsłoniętych wkrętów i zaczepić je do końca.

Instrukcja czyszczenia ładowarki



OSTRZEŻENIE: Ryzyko porażenia prądem. Przed rozpoczęciem czyszczenia ładowarki odłączyć ją od gniazdka elektrycznego. Brud i tłuszcz można usunąć

z zewnętrżnych powierzchni ładowarki ściereczką lub miękką szczoteczką o włosiu nie wykonanym z metalu. Nie używać wody ani żadnych środków czyszczących. Nie pozwolić, aby do środka narzędzia dostała się ciecz i nigdy nie zanurzać żadnej części narzędzia w cieczy.

Akumulatory

Ważne instrukcje dotyczące bezpieczeństwa dla wszystkich akumulatorów

Zamawiając zamiennie akumulatory, proszę podać numer katalogowy i napięcie.

Dostarczony akumulator nie jest całkowicie naładowany. Przed użyciem akumulatora i ładowarki przeczytać poniższe instrukcje dotyczące bezpieczeństwa. Następnie postępować zgodnie z opisanymi procedurami ładowania.

PRZECZYTAĆ INSTRUKCJĘ W CAŁOŚCI

- **Nie ładować ani nie używać akumulatora w strefach zagrożonych wybuchem, na przykład w pobliżu palnych cieczy, gazów lub pyłów.** Włożenie akumulatora do ładowarki lub wyjęcie akumulatora z ładowarki może wywołać zapłon pyłu lub oparów.
- **Nigdy nie wciskać akumulatora do ładowarki na siłę. Nie modyfikować akumulatora w żaden sposób, aby dopasować go do niezgodnej ładowarki, ponieważ może to spowodować rozerwanie akumulatora i poważne obrażenia ciała.**
- Ładować akumulatory wyłącznie w ładowarkach DEWALT.
- **NIE** pryskać na akumulator/ładowarkę wodą ani nie zanurzać ich w wodzie lub innej cieczy.
- **Nie przechowywać ani nie używać narzędzia i akumulatora w miejscach, gdzie temperatura może spaść poniżej 4 °C (np. metalowe budynki lub szopy zimą) lub osiągnąć albo przekroczyć 40 °C (np. metalowe budynki lub szopy latem).**
- **Nie spalać akumulatora, nawet jeśli jest poważnie uszkodzony lub całkowicie zużyty.** Po wrzuceniu do ognia akumulator może wybuchnąć. Podczas spalania akumulatorów litowo-jonowych powstają toksyczne opary i materiały.
- **Jeśli zawartość akumulatora zetknie się ze skórą, niezwłocznie zmyć miejsce styczności łagodnym mydłem i wodą.** Jeśli elektrolit dostanie się do oka, płukać otwarte oko przez 15 minut lub do momentu zaniku podrażnienia. Jeśli konieczna jest pomoc lekarska, poinformować personel, że elektrolit akumulatora składa się z mieszanki ciekłych węglanów organicznych i soli litu.
- **Zawartość otwartych ogniwi akumulatora może powodować podrażnienie dróg oddechowych.** Zapewnić świeże powietrze. Jeśli objawy utrzymują się, uzyskać pomoc lekarską.



OSTRZEŻENIE: Niebezpieczeństwo oparzenia. Elektrolit może być łatwopalny po wystawieniu na działanie iskry lub płomienia.



OSTRZEŻENIE: Pod żadnym pozorem nie wolno otwierać akumulatorów. Jeśli obudowa akumulatora

jest pęknięta lub uszkodzona, nie wkładać go do ładowarki. Nie zgniatać, nie upuszczać i w inny sposób nie uszkadzać akumulatora. Nie używać akumulatorów ani ładowarek, które zostały silnie uderzone, upuszczone, przejechane lub w inny sposób uszkodzone (np. przebite gwoździem, uderzone młotkiem, nadepnięte). Może dojść do (śmiertelnego) porażenia prądem. Uszkodzone akumulatory przekazać do serwisu w celu recyklingu.



OSTRZEŻENIE: Ryzyko pożaru. Nie przechowywać ani nie przenosić akumulatora w sposób pozwalający na zetknięcie się metalowych przedmiotów z odsłoniętymi stykami akumulatora. Na przykład, nie wkładać akumulatora do fartucha, kieszeni, skrzynki narzędziowej, skrzynki z akcesoriami produktu, szuflady itp. wraz z gwoździami, wkrętami, kluczami itp.



PRZESTROGA: Gdy narzędzie nie jest używane, postawić je na boku na stabilnej powierzchni, w miejscu, gdzie nie spowoduje potknięcia się i przewrócenia. Pewne narzędzia z dużymi akumulatorami mogą stać pionowo na akumulatorze, ale mogą łatwo się przewrócić.

Transport



OSTRZEŻENIE: Ryzyko pożaru. Transport akumulatorów może spowodować pożar, jeśli styki akumulatora przypadkowo zetkną się z materiałami przewodzącymi. W przypadku transportu akumulatorów należy dopilnować, aby styki akumulatora były zabezpieczone i dobrze odizolowane od materiałów, które mogłyby się z nimi zetknąć i spowodować zwarcie.

UWAGA: Akumulatorów litowo-jonowych nie należy umieszczać w bagażu rejestrowanym.

Akumulatory DEWALT są zgodne z wszystkimi obowiązującymi przepisami dotyczącymi transportu zawartymi w branżowych i prawnie obowiązujących normach, w tym z Zaleceniami ONZ dotyczącymi transportu towarów niebezpiecznych; przepisami dotyczącymi towarów niebezpiecznych Międzynarodowego Zrzeszenia Przewoźników Powietrznych (IATA), przepisami Międzynarodowego Kodeksu Ładunków Niebezpiecznych (IMDG), a także międzynarodową konwencją dotyczącą drogowego przewozu towarów i ładunków niebezpiecznych (ADR). Ogniwa litowo-jonowe zostały przetestowane zgodnie z rozdziałem 38.3 Podręcznika Testów i Kryteriów Zaleceń ONZ dotyczących transportu towarów niebezpiecznych.

W większości przypadków transport akumulatora DEWALT jest wyłączony z klasyfikacji jako podlegający pełnej regulacji materiał niebezpieczny klasy 9. Ogólnie rzecz biorąc, jedynie przesyłki zawierające akumulator litowo-jonowy o pojemności przekraczającej 100 watogodzin (Wh) wymagają zastosowania przepisów dla podlegających pełnej regulacji materiałów klasy 9. Na wszystkich akumulatorach litowo-jonowych podana jest ich pojemność w watogodzinach. Ponadto, z uwagi na złożoność przepisów, DEWALT nie zaleca oddzielnego transportu powietrznego akumulatorów litowo-jonowych, niezależnie od ich pojemności w watogodzinach. Narzędzia z akumulatorami (zestawy połączone) można przewozić

samolotem zgodnie z podanymi wyjątkami, jeśli pojemność akumulatora w watogodzinach nie przekracza 100 Wh.

Niezależnie od tego, czy przesyłka zostanie uznana za wyłączoną ze stosowania przepisów czy podlegającą pełnej regulacji, to nadawca odpowiada za zapoznanie się z najnowszymi przepisami dotyczącymi wymogów z zakresu pakowania, oznaczania i dokumentacji.

Informacje podane w tym rozdziale instrukcji zostały umieszczone w dobrej wierze i były uznane za prawdziwe w czasie utworzenia dokumentu. Mimo tego, nie udziela się żadnych gwarancji, wyraźnych ani dorozumianych. To nabywca odpowiada za dopilnowanie, że jego działania są zgodne z właściwymi przepisami.

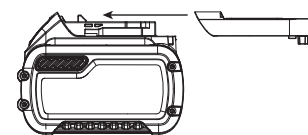
Transport akumulatora FLEXVOLT™

Akumulator DEWALT FLEXVOLT™ oferuje dwa tryby: **Użytkowanie** oraz **Transport**.

Tryb użytkowania: FLEXVOLT™ stoi oddzielnie lub znajduje się w produkcie DEWALT 18 V, działa jako akumulator 18 V. Gdy akumulator FLEXVOLT™ znajduje się w produkcie 54 V lub 108 V (dwa akumulatory 54 V), działa jako akumulator 54 V.

Tryb transportu: Kiedy na akumulator FLEXVOLT™ założona jest nakładka, akumulator pracuje w trybie transportu. Zachować nakładkę dla potrzeb transportu.

W trybie transportu szeregi ogniw są elektrycznie rozłączone wewnątrz akumulatora, co daje 3 akumulatory o niskiej



pojemności w watogodzinach (Wh) w porównaniu do jednego akumulatora o wyższej pojemności w watogodzinach. Zwiększenie liczby akumulatorów do 3 akumulatorów o niższej pojemności w watogodzinach pozwala na wyłączenie akumulatora z pewnych przepisów przewozowych, które obowiązują dla akumulatorów o wyższej pojemności w watogodzinach.

Na przykład, pojemność w Wh w trybie transportu może wynosić 3 x 36 Wh, czyli 3 akumulatory, po 36 Wh każdy. Pojemność w Wh w trybie użytkowania może wynosić 108 Wh (1 akumulator).

Przykład oznaczenia użytkowania i transportu



Zalecenia dotyczące przechowywania

1. Najlepiej przechowywać produkt w chłodnym i suchym miejscu, z dala od bezpośredniego promieniowania słonecznego oraz od źródeł ciepła i chłodu. Aby zachować maksymalną wydajność i żywotność akumulatora, należy przechowywać go w temperaturze pokojowej, gdy nie jest używany.
2. W przypadku długiego okresu przechowywania, zalecamy umieszczenie całkowicie naładowanego akumulatora w chłodnym i suchym miejscu.

UWAGA: Akumulatory nie powinny być przechowywane w stanie całkowitego rozładowania. Przed ponownym użyciem akumulator będzie wymagał naładowania.

Oznaczenia na ładowarce i akumulatorach

Poza piktogramami używanymi w tej instrukcji, oznaczenia na ładowarce i akumulatorze mogą zawierać następujące piktogramy:



Przed użyciem przeczytać instrukcję obsługi.



Czas ładowania jest podany w **Danych technicznych**.



Nie dotykać przedmiotami przewodzącymi.



Nie ładować uszkodzonych akumulatorów.



Nie wystawiać na działanie wody.



Wadliwe kable zasilające należy natychmiast wymienić



Ładować wyłącznie w temperaturze od 4°C do 40°C.



Tylko do użytku wewnątrz pomieszczeń.



Usuwać akumulator z odpowiednią dbałością o środowisko.



Ładować akumulatory DEWALT jedynie wyznaczonymi ładowarkami DEWALT. Ładowanie akumulatorów innych niż wyznaczone akumulatory DEWALT z użyciem ładowarki DEWALT może spowodować ich wybuch lub prowadzić do innych niebezpiecznych sytuacji.



Nie palić akumulatora.



UŻYTKOWANIE (bez nakładki transportowej). Przykład: Pojemność w Wh wynosi 108 Wh (1 akumulator o pojemności 108 Wh).



TRANSPORT (z wbudowaną nakładką transportową). Przykład: Pojemność w Wh wynosi 3 x 36 Wh (3 akumulatory o pojemności 36 Wh).

Typ akumulatora

Następujące narzędzia są zasilane akumulatorem o napięciu 18 V: DCG409

Można stosować następujące akumulatory: DCB181, DCB182, DCB183, DCB183B, DCB184, DCB184B, DCB185, DCB187, DCB189, DCB546, DCB547, DCB548. Patrz **Dane techniczne**, aby uzyskać więcej informacji.

Zawartość opakowania

Opakowanie zawiera:

- 1 Szlifierka kątowna

- 1 Osłona 125 mm (typu 27)
- 1 Uchwyt boczny
- 1 Zestaw kołnierza
- 1 Klucz imbusowy
- 1 Akumulator litowo-jonowy (modele C1, D1, L1, M1, P1, S1, T1, X1, Y1)
- 2 Akumulatory litowo-jonowe (modele C2, D2, L2, M2, P2, S2, T2, X2, Y2)
- 3 Akumulatory litowo-jonowe (modele C3, D3, L3, M3, P3, S3, T3, X3, Y3)
- 1 Instrukcja obsługi

UWAGA: Akumulatory, ładowarki i pudełka zestawu nie są dołączane do modeli N. Akumulatory i ładowarki nie są dołączane do modeli NT. Do modeli B dołączone są akumulatory Bluetooth®.

UWAGA: Symbol słowny i logotypy Bluetooth® to zastrzeżone znaki towarowe będące własnością Bluetooth®, SIG, Inc., a DEWALT korzysta z nich na zasadzie licencji. Inne znaki towarowe i nazwy handlowe są własnością odpowiednich podmiotów.

- Sprawdzić, czy narzędzie, części lub akcesoria nie zostały uszkodzone podczas transportu.
- Przed przystąpieniem do pracy poświęcić odpowiedni czas na dokładne zapoznanie się z instrukcją.

Oznakowanie na narzędziu

Na obudowie narzędzia umieszczono następujące piktogramy:



Przed użyciem przeczytać instrukcję obsługi.



Należy używać ochrony słuchu.



Należy używać ochrony wzroku.

Położenie kodu daty (rys. E)

Kod daty **12**, zawierający także rok produkcji, nadrukowany jest na obudowie.

Przykład:

2020 XX XX

Rok i tydzień produkcji

Opis (rys. A)



OSTRZEŻENIE: Nigdy nie dokonywać przeróbek elektronarzędzia ani jego części. Może to spowodować uszkodzenie mienia lub obrażenia ciała.

- 1 Włącznik suwakowy
- 2 Dźwignia wyłączania blokady
- 3 Przycisk blokady wrzeciona
- 4 Wrzeciono
- 5 Uchwyt boczny
- 6 Podkładka kołnierzowa
- 7 Podkładka blokująca
- 8 Osłona

- 9 Dźwignia zwalniania osłony
- 10 Akumulator
- 11 Przycisk zwalniania akumulatora

Przeznaczenie

Ta bezprzewodowa szlifierka kątowa DCG409 jest przeznaczona do profesjonalnego odcinania, szlifowania i szcztokowania.

NIE używać w mokrym otoczeniu lub w obecności łatwopalnych płynów lub gazów.

Ta bezprzewodowa szlifierka kątowa to profesjonalne elektronarzędzie.

NIE DOPUSZCZAĆ dzieci do elektronarzędzia. Zapewnić nadzór nad mało doświadczonymi użytkownikami narzędzia.

- **Małe dzieci i osoby niedołążne.** Niniejsze urządzenie nie jest przeznaczone do użytku przez małe dzieci i osoby niedołążne bez nadzoru.
- Produktu tego nie powinny użytkować osoby (w tym dzieci) o ograniczonych zdolnościach fizycznych, czuciowych lub umysłowych oraz osoby nie posiadające odpowiedniego doświadczenia, wiedzy lub umiejętności, chyba że są pod nadzorem osób odpowiedzialnych za ich bezpieczeństwo. Dzieci nigdy nie powinny być pozostawiane z produktem bez nadzoru osób dorosłych.

Wyposażenie

Włącznik z zabezpieczeniem przed uruchomieniem po utracie napięcia

Funkcja zabezpieczenia nie pozwala na ponowne uruchomienie się szlifierki bez uprzedniego przestawienia włącznika w położenie wyłączone i włączone po przerwie w zasilaniu.

Elektroniczne sprzęgło

To urządzenie jest wyposażone w układ E-Clutch™ (elektroniczne sprzęgło), który, w razie wysokiego obciążenia lub ściśnięcia tarczy, wyłączy narzędzie w celu zmniejszenia momentu obrotowego przenoszonego na użytkownika. Włącznik należy przestawić w położenie włączone i wyłączone, aby ponownie uruchomić narzędzie.

Elektroniczny hamulec Kickback Brake™

Kiedy system wykryje ściśnięcie, utknięcie lub zablokowanie, elektroniczny hamulec zadziała z maksymalną siłą, aby szybko zatrzymać tarczę, ograniczyć ruch szlifierki i wyłączyć ją. Aby ponownie uruchomić narzędzie, należy zwolnić i ponownie wcisnąć włącznik.

Zabezpieczenie przed przeciążeniem Power-OFF™

Zasilanie silnika zostanie ograniczone w przypadku przeciążenia silnika. W razie dalszego przeciążania silnika, narzędzie wyłączy się. Aby ponownie uruchomić narzędzie, należy zwolnić i ponownie wcisnąć włącznik. Narzędzie wyłącza się zawsze wtedy, gdy obciążenie osiągnie wartość przetężenia (wartość przepalenia silnika). Jeśli nadal dochodzi do wyłączania narzędzia z powodu przeciążenia, stosować mniejszą siłę/obciążenie narzędzia, aż narzędzie zacznie działać bez włączania zabezpieczenia przed przeciążeniem.

Funkcja płynnego uruchamiania

Funkcja płynnego startu pozwala na stopniowe zwiększanie obrotów, co umożliwia uniknięcie początkowego skoku podczas uruchamiania. Ta funkcja jest szczególnie przydatna podczas pracy w ciasnych miejscach.

Uchwyt boczny zapobiegający drganiom

Uchwyt boczny zapobiegający drganiom zwiększa komfort obsługi, pochłaniając drgania generowane przez narzędzie.

MONTAŻ I REGULACJA



OSTRZEŻENIE: Aby zminimalizować ryzyko poważnych obrażeń ciała, należy wyłączyć narzędzie i odłączyć akumulator przed przystąpieniem do regulacji lub montażu/demontażu akcesoriów.

Przypadkowe włączenie może spowodować obrażenia ciała.



OSTRZEŻENIE: Używać wyłącznie akumulatorów i ładowarek DEWALT.

Wkładanie akumulatora do narzędzia i wyjmowanie akumulatora z narzędzia (rys. B)

UWAGA: Upewnić się, że akumulator 10 jest całkowicie naładowany.

Aby zamontować akumulator w uchwycie narzędzia

1. Dopasować akumulator 10 do prowadnic wewnątrz uchwytu narzędzia (rys. B).
2. Wsuwać akumulator w uchwyt narzędzia, aż akumulator zostanie solidnie osadzony w narzędziu i słyszalne będzie zatrzaśnięcie blokady.

Aby wyjąć akumulator z narzędzia

1. Nacisnąć przycisk zwalniania 11 i mocno ściągnąć akumulator z uchwytu narzędzia.
2. Włożyć akumulator do ładowarki zgodnie z opisem w części tej instrukcji poświęconej ładowarce.

Akumulatory ze wskaźnikami poziomu naładowania (rys. C)

Niektóre akumulatory DEWALT są wyposażone we wskaźnik poziomu naładowania, składający się z trzech diod LED, które informują o pozostałym poziomie naładowania akumulatora. Aby uaktywnić wskaźnik poziomu naładowania 19, wcisnąć i przytrzymać przycisk wskaźnika poziomu naładowania. Zestaw trzech zielonych diod LED zaświeci się, informując o pozostałym poziomie naładowania akumulatora. Kiedy poziom naładowania akumulatora spadnie poniżej poziomu używalności, wszystkie diody zgasną, oznaczając konieczność naładowania akumulatora.

UWAGA: Wskaźnik poziomu naładowania wskazuje jedynie orientacyjny poziom naładowania akumulatora. Nie informuje on o przydatności narzędzia do użycia, a jego wskazania ulegają zmianie w zależności od komponentów produktu, temperatury i sposobu użytkowania.

Mocowanie uchwytu bocznego (rys. C)



OSTRZEŻENIE: Przed użyciem narzędzia sprawdzić, czy uchwyt jest dobrze dokręcony.

Wkręcić uchwyt boczny **5** do oporu w jeden z otworów w jednym z boków przekładni. Należy zawsze korzystać z bocznego uchwytu, aby zawsze panować nad narzędziem.

Obracanie przekładni (rys. D)

Aby poprawić komfort użytkownika, przekładnię można obrócić o 90° dla potrzeb odcinania.

1. Wykręcić cztery narożne śruby mocujące przekładnię do obudowy silnika.
2. Nie oddzielając przekładni od obudowy silnika, obrócić końcówkę przekładni w żądane położenie.

UWAGA: Jeśli przekładnia i obudowa silnika zostaną rozdzielone na odległość większą niż 3,17 mm, narzędzie musi zostać poddane serwisowaniu i ponownemu montażowi w serwisie DEWALT. Nieprzeprowadzenie serwisowania narzędzia może spowodować awarię silnika i łożyska.

3. Zamontować śruby na miejsce w celu przymocowania przekładni do obudowy silnika. Dokręcić śruby z momentem 12.5 in.-lbs. Zbyt mocne dokręcenie może powodować zerwanie gwintów śrub.

Oślony



PRZESTROGA: Oślony muszą być stosowane w połączeniu z wszystkimi tarczami szlifierskimi, tarczami tnącymi, tarczami listkowymi do szlifowania, szczotkami drucianymi i tarczami drucianymi. Narzędzia można używać bez osłony wyłącznie w przypadku szlifowania z użyciem konwencjonalnych tarcz do szlifowania drewna (wygładzania papierem ściernym). Rysunek A przedstawia osłony dołączone do urządzenia. Niektóre zastosowania mogą wymagać zakupu odpowiedniej osłony u lokalnego sprzedawcy lub w autoryzowanym serwisie.

UWAGA: Szlifowanie krawędzi i cięcie można wykonywać za pomocą tarcz typu 27 przeznaczonych do tego celu; tarcze o grubości 6,35 mm są przeznaczone do szlifowania powierzchni, a cieńsze tarcze typu 27 należy sprawdzić, patrząc na etykietę producenta, aby zobaczyć, czy można ich używać do szlifowania powierzchni, czy jedynie do szlifowania krawędzi/cięcia. Oślony typu 1 należy używać do wszelkich tarcz, które nie są przeznaczone do szlifowania powierzchni. Cięcie można również przeprowadzać za pomocą tarczy typu 41 i osłony typu 1.

UWAGA: Patrz **Tabela akcesoriów**, aby wybrać odpowiednią kombinację osłony/akcesorium.

Montaż i regulacja osłony One-Touch™ (rys. E)



OSTRZEŻENIE: Aby zminimalizować ryzyko poważnych obrażeń ciała, należy wyłączyć narzędzie i odłączyć akumulator przed przystąpieniem do regulacji lub montażu/demontażu akcesoriów. Przypadkowe włączenie może spowodować obrażenia ciała.

Regulacja osłony

W celu regulacji osłony dźwignię zwalniania osłony **9** zaczeplają się w jednym z otworów mocujących **15** na kołnierzu osłony z użyciem mechanizmu grzechotkowego.

Powierzchnia mocująca jest ścięta i przesuwana się do kolejnego otworu mocującego, gdy osłonę obraca się zgodnie ze wskazówkami zegara (z wrzecionem skierowanym na użytkownika), ale automatycznie blokuje się, gdy jest obracana przeciwnie do wskazówek zegara.

Mocowanie osłony (rys. E)

1. Wcisnąć dźwignię zwalniania osłony **9**.
2. Trzymając dźwignię zwalniania osłony w położeniu otwartym, dopasować występy **13** na osłonie do szczeliny **14** na przekładni.
3. Trzymając dźwignię zwalniania osłony w położeniu otwartym, wcisnąć osłonę w dół, aż występy osłony zatrzasną się w szczelinach, a następnie obrócić je w rowku na występie przekładni. Zwolnić dźwignię zwalniania osłony.
4. Ustawiając wrzeciono przodem do operatora, obrócić osłonę zgodnie ze wskazówkami zegara w żądane położenie robocze. Wcisnąć i przytrzymać dźwignię zwalniania osłony **9**, aby obrócić osłonę przeciwnie do wskazówek zegara. **UWAGA:** Korpus osłony powinien być ustawiony między wrzecionem a operatorem, aby zapewnić optymalną ochronę operatora. Dźwignia zwalniania osłony powinna zatrzasnąć się w jednym z otworów mocujących **15** na kołnierzu osłony. Zapewni to solidne zamocowanie osłony.
5. Aby zdjąć osłonę, wykonać kroki od 1 do 3 tej procedury w odwrotnej kolejności.

Kołnierze i tarcze

Montaż tarcz bez występów środkowych (rys. F)



OSTRZEŻENIE: Nieprawidłowe osadzenie podkładki/nakrętki zaciskowej/tarczy może spowodować poważne obrażenia (lub uszkodzenie narzędzia lub tarczy).



PRZESTROGA: Dołączone podkładki muszą być używane z tarczami typu 27 z wklęsłym środkiem, tarczami do szlifowania typu 42 i tarczami tnącymi typu 41. Aby uzyskać więcej informacji, patrz **Tabela akcesoriów**.



OSTRZEŻENIE: Zamknięta dwustronna osłona do tarcz tnących jest wymagana podczas korzystania z tarcz tnących.




OSTRZEŻENIE: Użycie uszkodzonej podkładki lub uszkodzonej osłony bądź nieużycie prawidłowej podkładki i prawidłowej osłony może powodować obrażenia ciała w wyniku pęknięcia tarczy i zetknięcia się z tarczą. Aby uzyskać więcej informacji, patrz **Tabela akcesoriów**.


1. Umieścić narzędzie na stole osłoną do góry.
2. Zamontować podkładkę kołnierзовą **6** na wrzecionie **4** z podniesioną częścią środkową (pilotem) ustawionym przodem do tarczy. Wcisnąć podkładkę kołnierзовą na miejsce.

- Przyłożyć tarczę **20** do podkładki kołnierzej, ustawiając środek tarczy na podniesionej części środkowej (pilocie) podkładki kołnierzej.
- Wciskając przycisk blokady wrzeciona, z sześciokątnymi wgłębieniami ustawionymi w stronę przeciwną do tarczy, nałożyć podkładkę blokującą **7** na wrzeciono, aby występy zablokowały się w dwóch szczelinach we wrzecionie.
- Wciskając przycisk blokady wrzeciona, dokręcić podkładkę blokującą **7** ręcznie lub użyć dołączonego klucza. (Używać podkładki blokującej tylko wtedy, gdy jest w idealnym stanie). Skorzystać z **Tabeli akcesoriów**, aby uzyskać szczegółowe informacje o podkładkach.
- Aby zdemontować tarczę, wykonać powyższą procedurę w odwrotnej kolejności.

Montaż podkładek do szlifowania (rys. G)

UWAGA: Używanie osłony podczas korzystania z tarcz do szlifowania używających podkładek, często zwanych tarczami żywicznymi, nie jest konieczne. Ponieważ osłony nie trzeba używać w połączeniu z tymi akcesoriami, osłona może nie pasować, jeśli zostanie zamontowana

 **OSTRZEŻENIE:** Nieprawidłowe osadzenie podkładki/nakrętki zaciskowej/tarczy może spowodować poważne obrażenia (lub uszkodzenie narzędzia lub tarczy).

 **OSTRZEŻENIE:** Po zakończeniu szlifowania drewna (papierem ściernym) należy ponownie zamontować poprawną osłonę w celu korzystania z tarczy szlifierskiej, tarczy tnącej, tarczy listkowej do szlifowania, szczotki drucianej lub tarczy drucianej.

- Nałożyć lub odpowiednio nakręcić podkładkę **17** na wrzeciono.
- Umieścić tarczę ścierną **18** na podkładce **17**.
- Wciskając blokadę wrzeciona **3**, nakręcić nakrętkę zaciskową **16** na wrzeciono, wprowadzając uniesiony występ środkowy na nakrętce zaciskowej w środek tarczy i podkładki.
- Dokręcić nakrętkę zaciskową ręcznie. Następnie wcisnąć przycisk blokady wrzeciona, jednocześnie obracając tarczę, aż tarcza będzie ciasno dopasowana do nakrętki.
- Aby zdjąć tarczę, chwycić i obrócić podkładkę i tarczę, jednocześnie wciskając przycisk blokady wrzeciona.


Montaż i demontaż tarcz z występami środkowymi (rys. F)

Tarcze z występami środkowymi (stożkowe) mocuje się bezpośrednio na gwintowanym wrzecionie. Gwint akcesorium musi pasować do gwintu wrzeciona.


- Zdemontować podkładkę kołnierkową, ściągając ją z narzędzia.
- Ręcznie nakręcić tarczę na wrzeciono **4**.
- Wcisnąć przycisk blokady wrzeciona **3** i użyć klucza do dokręcenia występu środkowego tarczy.
- Wykonać powyższą procedurę w odwrotnej kolejności, aby zdjąć tarczę.

UWAGA: Niewłaściwe osadzenie tarczy przed włączeniem narzędzia może prowadzić do uszkodzenia narzędzia lub tarczy.

Montaż szczotek drucianych i kielichowych tarcz drucianych (rys. A)

 **OSTRZEŻENIE:** Nieprawidłowe osadzenie podkładki/nakrętki zaciskowej/tarczy może spowodować poważne obrażenia (lub uszkodzenie narzędzia lub tarczy).

 **PRZESTROGA:** Aby ograniczyć ryzyko obrażeń ciała, nosić rękawice robocze podczas pracy ze szczotkami i tarczami drucianymi. Mogą one być ostre.

 **PRZESTROGA:** Aby ograniczyć ryzyko uszkodzenia narzędzia, tarcza lub szczotka nie może dotykać osłony, gdy jest zamontowana lub używana.

Akcesorium może zostać w niewidoczny sposób uszkodzone, powodując rozzerwanie drutów szczotki akcesorium.

Szczotki druciane lub tarcze druciane montuje się bezpośrednio na gwintowanym wrzecionie bez korzystania z podkładek. Używać jedynie szczotek drucianych lub tarcz drucianych wyposażonych w gwintowane występy środkowe. Te akcesoria można zakupić oddzielnie u lokalnego sprzedawcy lub w autoryzowanym serwisie.

- Umieścić narzędzie na stole osłoną do góry.
- Ręcznie nakręcić tarczę na wrzeciono.
- Wcisnąć przycisk blokady wrzeciona **3** i użyć klucza do występu środkowego tarczy drucianej lub szczotki w celu dokręcenia tarczy lub szczotki.
- Aby zdemontować tarczę, wykonać powyższą procedurę w odwrotnej kolejności.

UWAGA: Aby ograniczyć ryzyko uszkodzenia narzędzia, prawidłowo osadzić występ tarczy przed włączeniem narzędzia.

Przed rozpoczęciem pracy

- Złożyć osłonę i odpowiednią tarczę. Nie używać nadmiernie zużytych tarcz.
- Dopilnować, aby podkładka blokująca i podkładka kołnierkowa zostały zamontowane poprawnie. Postępować zgodnie z poleceniami podanymi w **Tabeli akcesoriów**.
- Dopilnować, aby tarcza obracała się w kierunku wskazanym strzałkami na akcesorium i narzędziu.
- Nie używać uszkodzonych akcesoriów. Przed każdym użyciem należy sprawdzić stan akcesoriów - czy tarcze nie są pęknięte, połamane lub rozwarstwione, czy szczotki nie mają poluzowanego lub pękniętego włosa. Jeśli elektronarzędzie upadnie, należy sprawdzić, czy nie uległo uszkodzeniu i ewentualne uszkodzone części wymienić. Po sprawdzeniu i zamontowaniu akcesorium należy stanąć i poprosić osoby postronne o stanięcie z dala od płaszczyzny obrotowego akcesorium i włączyć narzędzie z maksymalnymi obrotami bez obciążenia na jedną minutę. Uszkodzone akcesoria zwykle pękają w czasie takiego testu.

EKSPLOATACJA

Instrukcja obsługi



OSTRZEŻENIE: Zawsze przestrzegać instrukcji bezpieczeństwa i odpowiednich przepisów.



OSTRZEŻENIE: Aby zminimalizować ryzyko poważnych obrażeń ciała, należy wyłączyć narzędzie i odłączyć akumulator przed przystąpieniem do regulacji lub montażu/demontażu akcesoriów.

Przypadkowe włączenie może spowodować obrażenia ciała.

Prawidłowa pozycja rąk (rys. H)



OSTRZEŻENIE: Aby zmniejszyć ryzyko wystąpienia poważnych obrażeń ciała, **ZAWSZE** prawidłowo ustawiać ręce, tak jak pokazano na rysunku.



OSTRZEŻENIE: Aby zmniejszyć ryzyko wystąpienia poważnych obrażeń ciała, **ZAWSZE** mocno trzymać narzędzie, aby móc zapobiec nagłemu ruchowi.

Aby uzyskać prawidłową pozycję rąk, trzymać jedną ręką na uchwycie bocznym **5**, a drugą na uchwycie pomocniczym, zgodnie z rysunkiem H.

Włącznik suwakowy (rys. A)



PRZESTROGA: Trzymać mocno uchwyt główny i korpus narzędzia, aby utrzymywać panowanie nad narzędziem podczas rozruchu i użytkowania, dopóki tarcza lub akcesorium nie przestanie się obracać. Sprawdzić, czy tarcza całkowicie się zatrzymała przed odłożeniem narzędzia.

UWAGA: Aby ograniczyć nagły ruch narzędzia, nie włączać go ani nie wyłączać pod obciążeniem. Pozwolić szlifierce osiągnąć pełne obroty przed jej przyłożeniem do obrabianej powierzchni. Podnieść narzędzie nad obrabianą powierzchnię przed jego wyłączeniem. Przed odłożeniem narzędzia poczekać, aż przestanie się obracać.



OSTRZEŻENIE: Przed podłączeniem narzędzia do zasilania dopilnować, aby włącznik suwakowy znajdował się w położeniu wyłączonym, wciskając i zwalniając tylną część włącznika. Dopilnować, aby włącznik suwakowy znajdował się w położeniu wyłączonym zgodnie z opisem poniżej w razie przerwy w zasilaniu narzędzia, np. rozładowania akumulatora.

Aby uruchomić narzędzie, przesunąć włącznik suwakowy **1** w kierunku przedniej części narzędzia. Aby zatrzymać narzędzie, zwolnić włącznik suwakowy.

Aby narzędzie pracowało bez przerwy, przesunąć włącznik do przodu narzędzia i wcisnąć przednią część włącznika do środka. Aby zatrzymać narzędzie pracujące w trybie ciągłym, wcisnąć tylną część włącznika suwakowego i zwolnić ją.

Blokada wrzeciona (rys. I)

Blokada wrzeciona **3** pozwala na powstrzymanie obrotów wrzeciona podczas instalacji lub demontażu tarcz. Obsługiwać blokadę wrzeciona tylko wtedy, gdy urządzenie jest wyłączone, odłączone od zasilania i całkowicie zatrzymane.

UWAGA: Aby ograniczyć ryzyko uszkodzenia narzędzia, nie włączać blokady wrzeciona podczas pracy narzędzia. Spowoduje to uszkodzenie narzędzia, a podłączone akcesorium może zacząć się obracać i spaść, powodując obrażenia ciała.

Aby włączyć blokadę, wcisnąć przycisk blokady wrzeciona i obracać wrzecionem, aż jego dalsze obracanie będzie niemożliwe.

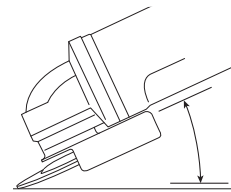
Szlifowanie powierzchni, szlifowanie papierem ściernym i szcztokowanie



PRZESTROGA: Zawsze używać właściwej osłony zgodnie z instrukcją.

Aby pracować z powierzchnią obrabianego przedmiotu.

1. Poczekać, aż narzędzie osiągnie maksymalne obroty, przed zetknięciem go z obrabianą powierzchnią.
2. Dociskać narzędzie do obrabianej powierzchni z minimalną siłą, pozwalając narzędziu pracować na pełnych obrotach. Skuteczność usuwania materiału jest najwyższa, gdy narzędzie pracuje z wysokimi obrotami.
3. Utrzymywać właściwy kąt między narzędziem a obrabianą powierzchnią. Skorzystać z tabeli podającej nachylenie w zależności od zastosowania.



Zastosowanie	Kąt
Szlifowanie	20° - 30°
Szlifowanie tarczą listkową	5° - 10°
Szlifowanie z podkładką	5° - 15°
Szcztokowanie szczotką drucianą	5° - 10°

4. Utrzymywać styczność między krawędzią tarczy a obrabianą powierzchnią.
 - W przypadku szlifowania, szlifowania tarczą listkową lub szcztokowania szczotką drucianą, przesuwając narzędzie ruchem ciągłym naprzód i wstecz, aby uniknąć wytwarzania wyżłobień w obrabianej powierzchni.
 - W przypadku szlifowania z podkładką, poruszać narzędzie ze stałą prędkością po linii prostej, aby zapobiec przypaleniu obrabianej powierzchni i powstaniu na niej spiralnych wzorów.

UWAGA: Pozostawienie narzędzia na obrabianej powierzchni bez jego przesuwania spowoduje uszkodzenie obrabianego przedmiotu.

5. Podnieść narzędzie nad obrabianą powierzchnię przed jego wyłączeniem. Przed odłożeniem narzędzia poczekać, aż przestanie się obracać.

! PRZESTROGA: Zachować szczególną ostrożność podczas pracy nad krawędzią, ponieważ można w tej sytuacji spodziewać się nagłego i gwałtownego ruchu szlifierki.

Środki ostrożności, jakich należy przestrzegać podczas pracy z malowanymi przedmiotami

1. Szlifowanie lub szcztokowanie farb ołowiowych NIE JEST ZALECANE z uwagi na trudność panowania nad zanieczyszczonym pyłem. Najbardziej narażone na zatrucie ołowiem są dzieci i kobiety w ciąży.
2. Ponieważ bez wykonania analizy chemicznej stwierdzenie, czy farba zawiera ołów jest trudne, zalecamy stosowanie następujących środków ostrożności podczas szlifowania dowolnej powierzchni pokrytej farbą:

Bezpieczeństwo osobiste

1. W obszar pracy szlifowania lub szcztokowania szczotką drucianą farby nie wolno wchodzić dzieciom ani kobietom w ciąży do czasu zakończenia pracy i sprzątnięcia.
2. Wszystkie osoby wchodzące w obszar pracy powinny korzystać z masek przeciwpyłowych lub oddechowych. Filtr w masce należy wymieniać codziennie lub niezwłocznie wtedy, gdy osoba nosząca maskę zacznie odczuwać trudności w oddychaniu.
UWAGA: Stosować wyłącznie maski przeciwpyłowe przeznaczone do pracy z pyłem farb ołowiowych i ich oparami. Zwykłe maski do malowania nie zapewniają takiej ochrony. Skontaktować się z najbliższym sprzedawcą narzędzi i osprzętu BHP, aby zakupić odpowiednie atestowane środki ochrony dróg oddechowych.
3. NIE WOLNO JEŚĆ, PIĆ ani PALIĆ w obszarze pracy, aby zapobiec spożyciu zanieczyszczonych cząsteczek farby. Pracownicy powinni się umyć PRZED jedzeniem, pić lub paleniem tytoniu. Żywność, napoje lub papierosy itp. nie powinny być pozostawiane w obszarze pracy, gdzie pył mógłby na nich osiąść.

Ochrona środowiska

1. Farbę usuwać w sposób ograniczający ilość powstającego pyłu.
2. Obszary, gdzie prowadzone jest usuwanie farby, powinny zostać szczelnie oddzielone arkuszami tworzywa sztucznego o grubości 0,10 mm.
3. Szlifowanie powinno wykonywane być tak, aby ograniczyć roznoszenie pyłu z farby poza obszar pracy.

Czyszczenie i utylizacja

1. Wszystkie obrabiane powierzchnie należy oczyszczać odkurzaczem i dokładnie myć codziennie, przez cały okres trwania projektu szlifowania. Należy często wymieniać filtry i worki odkurzacza.
2. Plastikowe osłony należy zebrać i zutylizować wraz z wszelkimi wiórami i innymi resztkami z usuwania farby. Należy je umieścić w szczelnych pojemnikach na odpady i usunąć na drodze normalnego odbioru odpadów. Podczas sprzątnięcia, dzieci i kobiety w ciąży muszą znajdować się z dala od bezpośredniego miejsca pracy.

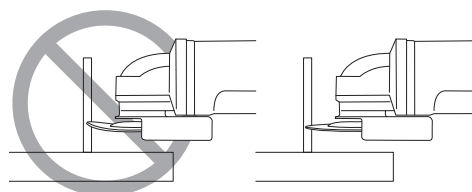
3. Wszelkie zabawki, meble nadające się do mycia i przybory używane przez dzieci należy dokładnie umyć przed ponownym użyciem.

Szlifowanie krawędzi i cięcie

! OSTRZEŻENIE: Nie stosować tarcz do szlifowania krawędzi/cięcia do szlifowania płaszczyzn, ponieważ nie są one przeznaczone do wytrzymywania nacisku bocznego występującego podczas szlifowania płaszczyzn. W przeciwnym razie może dojść do pęknięcia tarczy i obrażeń ciała.

! PRZESTROGA: Tarcze stosowane do cięcia i szlifowania krawędzi mogą pęknąć lub zostać odrzucone, jeśli zostaną zgięte lub skręcone podczas stosowania narzędzia. Podczas wszystkich czynności szlifowania/odcinania otwarta strona osłony musi być ustawiona w kierunku od operatora.

UWAGA: Szlifowanie krawędzi/cięcie tarczą typu 27 musi być ograniczone do płytkiego cięcia i nadcinania - na głębokość mniejszą niż 13 mm - gdy tarcza jest nowa. Ograniczać głębokość cięcia/nadcinania odpowiednio do zmniejszania się promienia tarczy podczas jej zużywania. Patrz **Tabela akcesoriów**, aby uzyskać więcej informacji. Szlifowanie krawędzi/cięcie tarczą typu 41 wymaga stosowania osłony typu 1.



1. Poczekać, aż narzędzie osiągnie maksymalne obroty, przed zetknięciem go z obrabianą powierzchnią.
2. Dociskać narzędzie do obrabianej powierzchni z minimalną siłą, pozwalając narzędziu pracować na pełnych obrotach. Skuteczność szlifowania/cięcia jest najwyższa, gdy narzędzie pracuje z wysokimi obrotami.
3. Ustawić się tak, aby otwarta dolna strona tarczy była skierowana tyłem do operatora.
4. Po rozpoczęciu cięcia i wykonaniu nacięcia w obrabianym przedmiocie nie zmieniać kąta cięcia. Zmiana kąta spowoduje zgięcie tarczy i może prowadzić do jej pęknięcia. Tarcze do szlifowania krawędzi nie są przeznaczone do wytrzymywania nacisku bocznego powodowanego przez zginanie.
5. Podnieść narzędzie nad obrabianą powierzchnię przed jego wyłączeniem. Przed odłożeniem narzędzia poczekać, aż przestanie się obracać.

Praca z metalem

Podczas używania narzędzia do pracy z metalem dopilnować, aby wyłącznik różnicowoprądowy został włożony w celu uniknięcia pozostałych zagrożeń spowodowanych przez opiłki metalu.

Jeśli zasilanie zostanie odłączone przez wyłącznik różnicowoprądowy, zanieść narzędzie do autoryzowanego serwisu DEWALT.

OSTRZEŻENIE: W skrajnych warunkach pracy przewodzący pył może gromadzić się wewnątrz obudowy maszyny podczas pracy z metalem. Może to powodować degradację izolacji ochronnej w maszynie, co może wiązać się z ryzykiem porażenia prądem.

Aby uniknąć gromadzenia się opiłków metalu wewnątrz maszyny, zalecamy codzienne oczyszczanie szczelin wentylacyjnych. Patrz **Konserwacja**.

Cięcie metalu

Do cięcia z klejonymi akcesoriami ściernymi zawsze używać osłony typu 1.

Podczas cięcia pracować z umiarkowanymi posuwem, dostosowanym do przecinanego materiału. Nie naciskać na tarczę tnącą, nie przechylać maszyny ani nie wykonywać ruchów oscylacyjnych.

Nie ograniczać prędkości pracujących tarcz tnących, naciskając je z boku.

Maszyna musi zawsze pracować, wykonując ruch do góry. W przeciwnym razie istnieje ryzyko jej wypchnięcia z cięcia w sposób niekontrolowany.

Podczas cięcia profili lub kwadratowych prętów najlepiej zacząć w miejscu o najmniejszym przekroju.

Szlifowanie zgrubne

Nigdy nie używać tarcz tnących do zgrubnego szlifowania. Zawsze używać osłony typu 27.

Najlepsze rezultaty zgrubnego szlifowania uzyskuje się, ustawiając maszynę pod kątem od 30° do 40°. Poruszać maszyną wstecz i naprzód, wywierając średni nacisk. W ten sposób obrabiany przedmiot zbytnio się nie nagrzeje, nie odbarwi się i nie powstaną rowki.

Cięcie kamienia

Maszynę wolno stosować jedynie do cięcia na sucho.

Do cięcia kamienia najlepiej używać diamentowej tarczy tnącej. Obsługiwać maszynę, jedynie korzystając z dodatkowej maski przeciwpyłowej.

Porady dotyczące pracy

Zachować ostrożność podczas wycinania szczelin w ścianach nośnych.

Wycinanie szczelin w ścianach nośnych podlega przepisom krajowym. Tych przepisów należy zawsze przestrzegać. Przed rozpoczęciem pracy skonsultować się z odpowiedzialnym inżynierem budowlanym, architektem lub kierownikiem budowy.

KONSERWACJA

To elektronarzędzie odznacza się dużą trwałością użytkową i prawie nie wymaga konserwacji. Aby długo cieszyć się właściwą pracą narzędzia, należy odpowiednio o nie dbać i regularnie je czyścić.



OSTRZEŻENIE: Aby zminimalizować ryzyko poważnych obrażeń ciała, należy wyłączyć narzędzie i odłączyć akumulator przed przystąpieniem do regulacji lub montażu/demontażu akcesoriów. Przypadkowe włączenie może spowodować obrażenia ciała.

Ładowarki i akumulatora nie można naprawiać.



Smarowanie

To elektronarzędzie nie wymaga dodatkowego smarowania.



Czyszczenie



OSTRZEŻENIE: Zawsze, gdy zauważy się zabrudzenia wokół otworów wentylacyjnych, przedmuchać obudowę suchym powietrzem w celu oczyszczenia. Używać ochrony oczu i maski oddechowej z atestem podczas wykonywania tej czynności.



OSTRZEŻENIE: Do czyszczenia niemetalowych elementów urządzenia nie używać rozpuszczalników ani agresywnych chemikaliów. Chemikalia mogą osłabić materiał, z którego wykonano wspomniane elementy. Używać tylko szmatki zwilżonej wodą i łagodnego mydła. Nie pozwolić, aby do środka narzędzia dostała się ciecz i nigdy nie zanurzać żadnej części narzędzia w cieczy.

Akcesoria dodatkowe



OSTRZEŻENIE: Ponieważ akcesoria producentów innych niż DEWALT nie zostały przetestowane w połączeniu z tym produktem, ich użycie z tym narzędziem może być niebezpieczne. Aby ograniczyć ryzyko obrażeń ciała, w połączeniu z tym produktem używać wyłącznie akcesoriów zalecanych przez DEWALT.

Więcej informacji o odpowiednich akcesoriach udzieli sprzedawca.

Ochrona środowiska



Selektywna zbiórka odpadów. Produktów i akumulatorów oznaczonych tym symbolem nie wolno usuwać ze zwykłymi odpadami z gospodarstw domowych.

Produkty i akumulatory zawierają materiały, które można odzyskać lub poddać recyklingowi, zmniejszając zapotrzebowanie na surowce. Oddawać produkty elektryczne i akumulatory do recyklingu zgodnie z krajowymi przepisami. Więcej danych na stronie www.2helpU.com.

Akumulator

Ten pojemny akumulator należy wymienić, gdy nie zapewnia wystarczającej mocy podczas zadań, które wcześniej można było wykonywać z łatwością. Po zakończeniu okresu eksploatacji należy go zutylizować w sposób bezpieczny dla środowiska naturalnego:

- Całkowicie rozładować akumulator i wyjąć go z narzędzia.
- Ogniwa litowo-jonowe nadają się do recyklingu. Proszę zanieść je do sprzedawcy lub miejscowego punktu recyklingu. Zebrane akumulatory zostaną odpowiednio poddane recyklingowi lub utylizacji.

Tabela akcesoriów

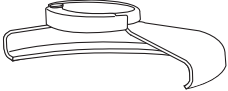

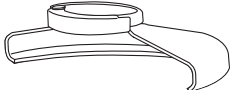
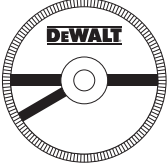

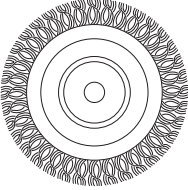

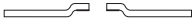
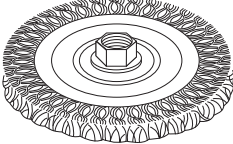
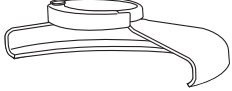

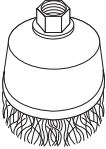
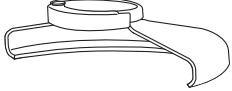

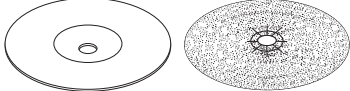
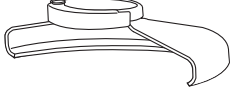
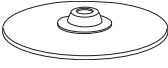
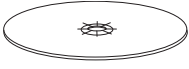

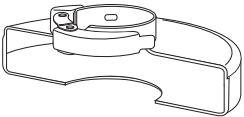
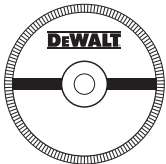
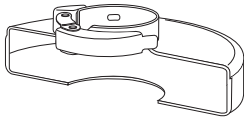
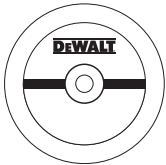

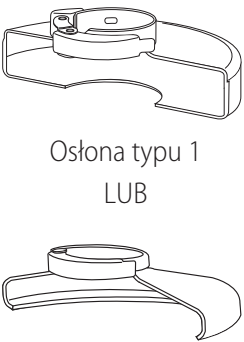
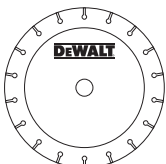


Typ osłony	Akcesorium	Opis	Jak dopasować szlifierkę
 <p>Osłona typu 27</p>		<p>Tarcza szlifierska z wklęsłym środkiem</p>	 <p>Osłona typu 27</p>
		<p>Tarcza listkowa</p>	 <p>Podkładka kołnierkowa</p>
		<p>Tarcze druciane</p>	 <p>Tarcza z wklęsłym środkiem typu 27</p>  <p>Podkładka blokująca</p>
		<p>Tarcze druciane z nakrętką gwintowaną</p>	 <p>Osłona typu 27</p>  <p>Tarcza druciana</p>
		<p>Szczotka kielichowa z nakrętką gwintowaną</p>	 <p>Osłona typu 27</p>  <p>Szczotka druciana</p>
		<p>Podkładka/papier ścierny</p>	 <p>Osłona typu 27</p>  <p>Gumowa podkładka</p>  <p>Tarcza do szlifowania</p>  <p>Nakrętka zaciskowa</p>

Tabela akcesoriów (ciąg dalszy)

Typ osłony	Akcesorium	Opis	Jak dopasować szlifierkę
 Osłona typu 1		Tarcza do cięcia muru, klejona	 Osłona typu 1
		Tarcza do cięcia metali, klejona	 Podkładka kołnierkowa
 Osłona typu 1 LUB Osłona typu 27		Diamantowe tarcze tnące	 Tarcza tnąca  Podkładka blokująca

DEWALT

WARUNKI GWARANCJI:

Produkty marki DEWALT reprezentują bardzo wysoką jakość, dlatego oferujemy dla nich korzystne warunki gwarancyjne. Niniejsze warunki gwarancji nie pomniejszają praw klienta wynikających z polskich regulacji ustawowych lecz są ich uzupełnieniem. Gwarancja jest ważna na terenie Rzeczypospolitej Polskiej.

DEWALT gwarantuje sprawne działanie produktu w przypadku postępowania zgodnego z warunkami techniczno-eksploatacyjnymi opisanymi w instrukcji obsługi.

Niniejszą gwarancją nie jest objęte dodatkowe wyposażenie, jeżeli nie została do niego dołączona oddzielna karta gwarancyjna oraz elementy wyrobu podlegające naturalnemu zużyciu.

1. Niniejszą gwarancją objęte są usterki produktu spowodowane wadami produkcyjnymi i wadami materiałowymi.
2. Niniejsza gwarancja jest ważna po przedstawieniu przez Klienta w Centralnym Serwisie Gwarancyjnym reklamowanego produktu oraz łącznie:
 - a) poprawnie wypełnionej karty gwarancyjnej;
 - b) ważnego paragonu zakupu z datą sprzedaży taką, jak w karcie gwarancyjnej lub kopii faktury.
3. Gwarancja obejmuje bezpłatną naprawę urządzenia (wraz z bezpłatną wymianą uszkodzonych części) w okresie 12 miesięcy od daty zakupu.
4. Produkt reklamowany musi być:
 - a) dostarczony bezpośrednio do Centralnego Serwisu Gwarancyjnego wraz z poprawnie wypełnioną Kartą Gwarancyjną i ważnym paragonem zakupu (lub kopią faktury) oraz szczegółowym opisem uszkodzenia, lub
 - b) przesłany do Centralnego Serwisu Gwarancyjnego za pośrednictwem punktu sprzedaży wraz z dokumentami wymienionymi powyżej.
5. Koszty wysyłki do Centralnego Serwisu Gwarancyjnego ponosi Serwis. Wszelkie koszty związane z zapewnieniem bezpiecznego opakowania, ubezpieczeniem i innym ryzykiem ponosi Klient. W przypadku odrzucenia roszczenia gwarancyjnego, produkt jest odsyłany do miejsca nadania na koszt adresata.
6. Usterki ujawnione w okresie gwarancji będą usunięte przez Centralny Serwis Gwarancyjny w terminie:
 - a) 14 dni roboczych od daty przyjęcia produktu przez Centralny Serwis Gwarancyjny;

- b) termin usunięcia wady (punkt 6a) może być wydłużony o czas niezbędny do importu niezbędnych części zamiennych.
7. Klient otrzyma nowy sprzęt, jeżeli:
 - a) Centralny Serwis Gwarancyjny stwierdzi na piśmie, że usunięcie wady jest niemożliwe;
 - b) produkt nie podlega naprawie, tylko wymianie bez dokonywania naprawy.
 8. O ile taki sam produkt jest nieosiągalny, może być wydany nowy produkt o nie gorszych parametrach.
 9. Decyzja Centralnego Serwisu Gwarancyjnego odnośnie zasadności zgłaszanych usterek jest decyzją ostateczną.
 10. Gwarancją nie są objęte:
 - a) wadliwe działanie lub uszkodzenia spowodowane niewłaściwym użytkowaniem lub użytkowaniem produktu niezgodnie z przeznaczeniem, instrukcją obsługi lub przepisami bezpieczeństwa;
 - b) wadliwe działanie lub uszkodzenia spowodowane przeciążaniem narzędzia, które prowadzi do uszkodzeń silnika, przekładni lub innych elementów a także stosowaniem osprzętu innego niż zalecany przez DEWALT;
 - c) mechaniczne uszkodzenia produktu i wywołane nimi wady;
 - d) wadliwe działanie lub uszkodzenia na skutek działania pożaru, powodzi, czy też innych klęsk żywiołowych, nieprzewidzianych wypadków, korozji, normalnego zużycia w eksploatacji czy też innych czynników zewnętrznych;
 - e) produkty, w których naruszone zostały plomby gwarancyjne lub, które były naprawiane poza Centralnym Serwisem Gwarancyjnym lub były przerabiane w jakikolwiek sposób;
 - f) osprzęt eksploatacyjny dołączony do urządzenia oraz elementy ulegające naturalnemu zużyciu.
 11. Centralny Serwis Gwarancyjny, firmy handlowe, które sprzedały produkt, nie udzielają upoważnień ani gwarancji innych niż określone w karcie gwarancyjnej. W szczególności nie obejmują prawa klienta do domagania się zwrotu utraconych zysków w związku z uszkodzeniem produktu.
 12. Gwarancja nie wyłącza, nie ogranicza ani nie zawiesza uprawnień kupującego wynikających z niezgodności towaru z umową.

Centralny Serwis Gwarancyjny ERPATECH
ul. Bakaliowa 26, 05-080 Mościska
tel.: (22) 862-08-08, (22) 431-05-05
faks: (22) 862-08-09

CZ ZÁRUČNÍ LIST

PL KARTA GWARANCYJNA

H JÓTÁLLÁSI JEGY

SK ZÁRUČNÝ LIST

DEWALT[®]

CZ měsíců
H hónap

12

PL miesięcy
SK mesiacov

CZ	Výrobní kód	Datum prodeje	Razítko prodejny Podpis
H	Gyári szám	A vásárlás napja	Pecset helye Aláírás
PL	Numer seryjny	Data sprzedaży	Stempel Podpis
SK	Číslo série	Dátum predaja	Pečiatka predajne Podpis

(CZ)

Adresy servisu
Band Servis
Klásterského 2
CZ-140 00 Praha 4
Tel.: 00420 244 403 247
Fax: 00420 241 770 167

Band Servis
K Pasekám 4440
CZ-76001 Zlín
Tel.: 00420 577 008 550,1
Fax: 00420 577 008 559
<http://www.bandservis.cz>

(H)

Black & Decker Központi
Garanciális-és Márkaszerviz
1163 Budapest
(Sashalom) Thököly út 17.
Tel.: 403-2260
Fax: 404-0014
www.rotelkft.hu

(PL)

Adres serwisu centralnego
ERPATECH
ul. Bakaliowa 26
05-080 Mościska
Tel.: 022-8620808
Fax: 022-8620809

(SK)

Adresa servisu
Band Servis
Paulínska ul. 22
SK-91701 Trnava
Tel.: 00421 335 511 063
Fax: 00421 335 512 624

(CZ) Dokumentace záruční opravy

(PL) Przebieg napraw gwarancyjnych

(H) A garanciális javítás dokumentálása

(SK) Záznamy o záručných opravách

CZ	Číslo	Datum příjmu	Datum zakázky	Číslo zakázky	Závada	Razítko Podpis
H	Sorszám	Bejelentés időpontja	Javítási időpont	Javítási munkalapszám	Hiba jelleg oka	Pecset Aláírás
	Jótállás új határideje					
PL	Nr	Data zgłoszenia	Data naprawy	Nr zlecenia	Przebieg naprawy	Stempel Podpis
SK	Číslo dodávky	Dátum nahlásenia	Dátum opravy	Číslo objednávky	Popis poruchy	Pečiatka Podpis