

**DEWALT**®

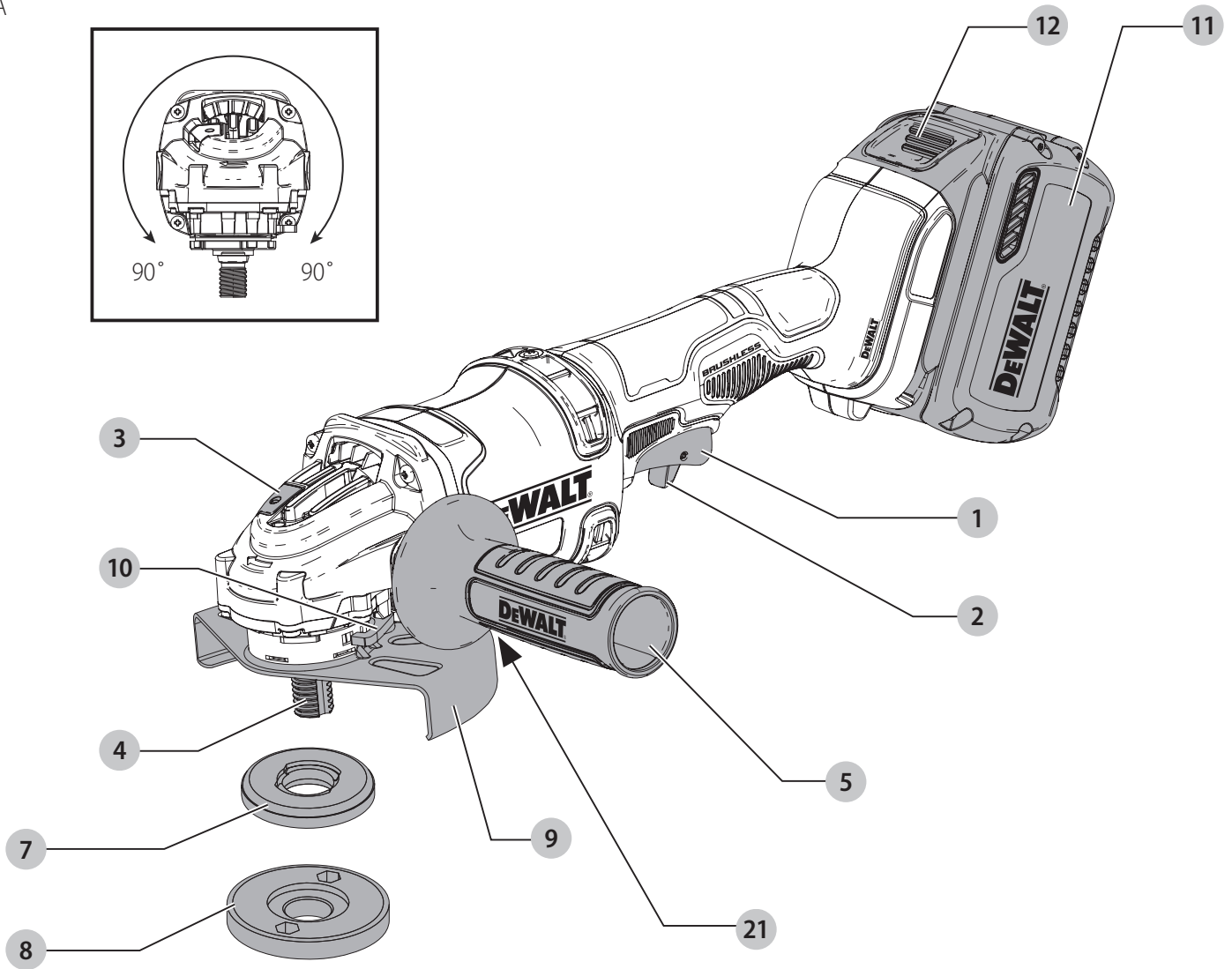
**XR LI-ION**

511117 - 82 SK

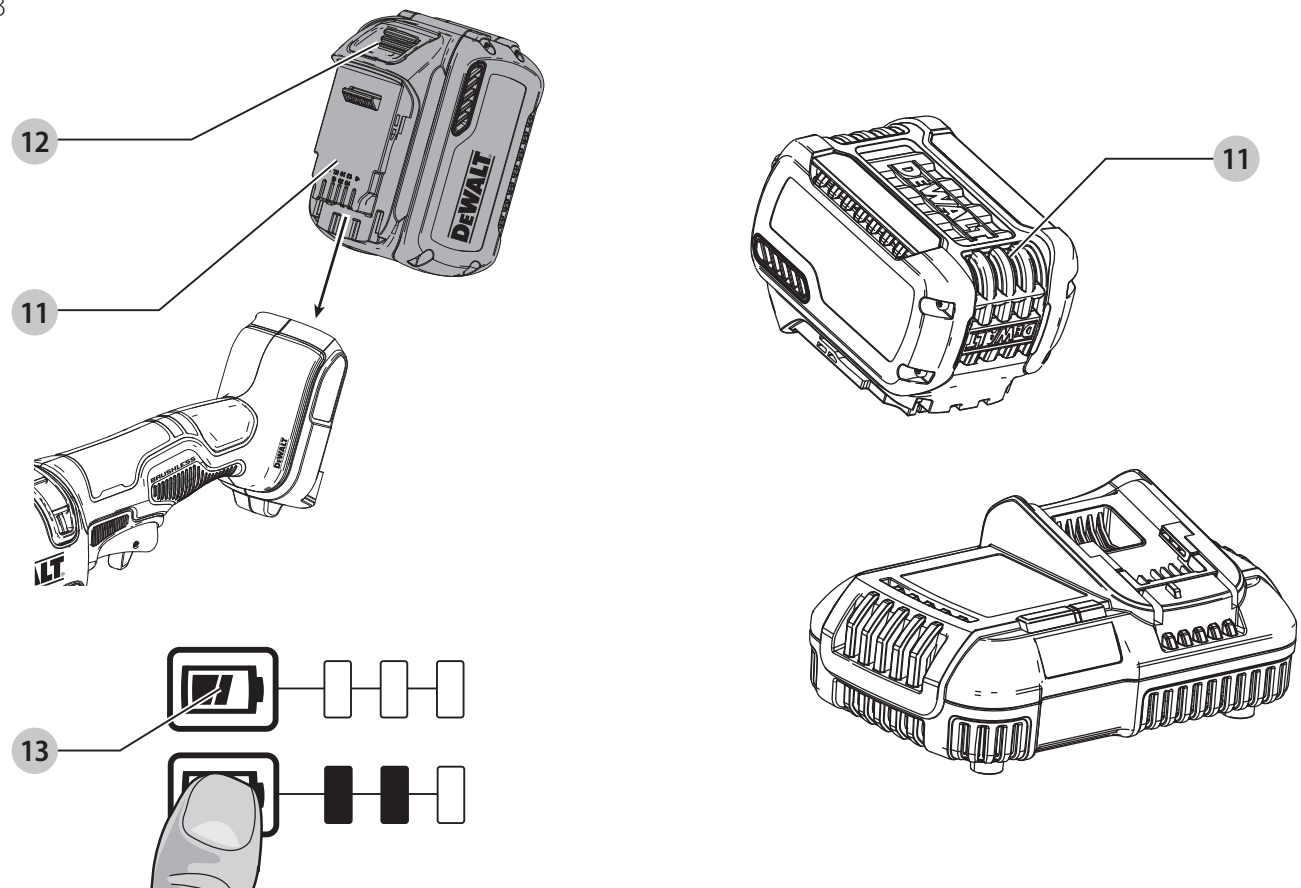
Preložené z pôvodného návodu

**DCG418**

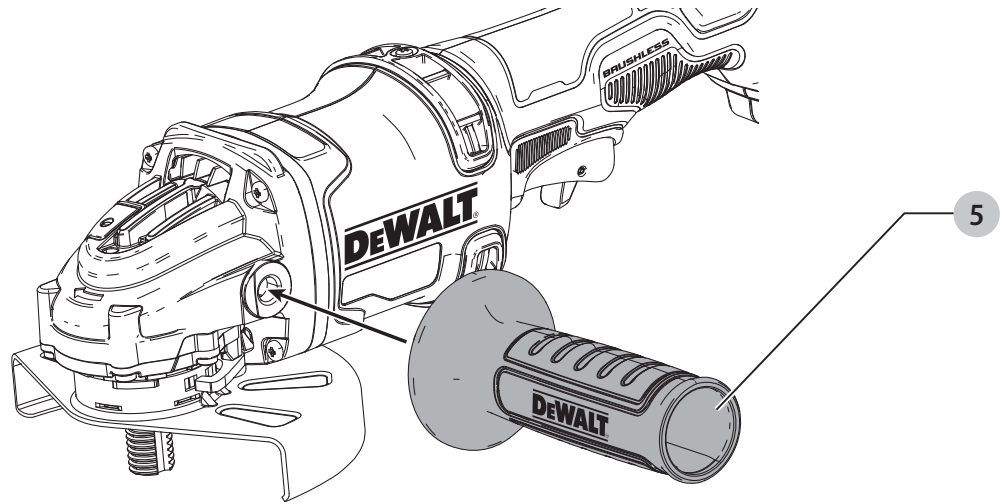
Obr. A



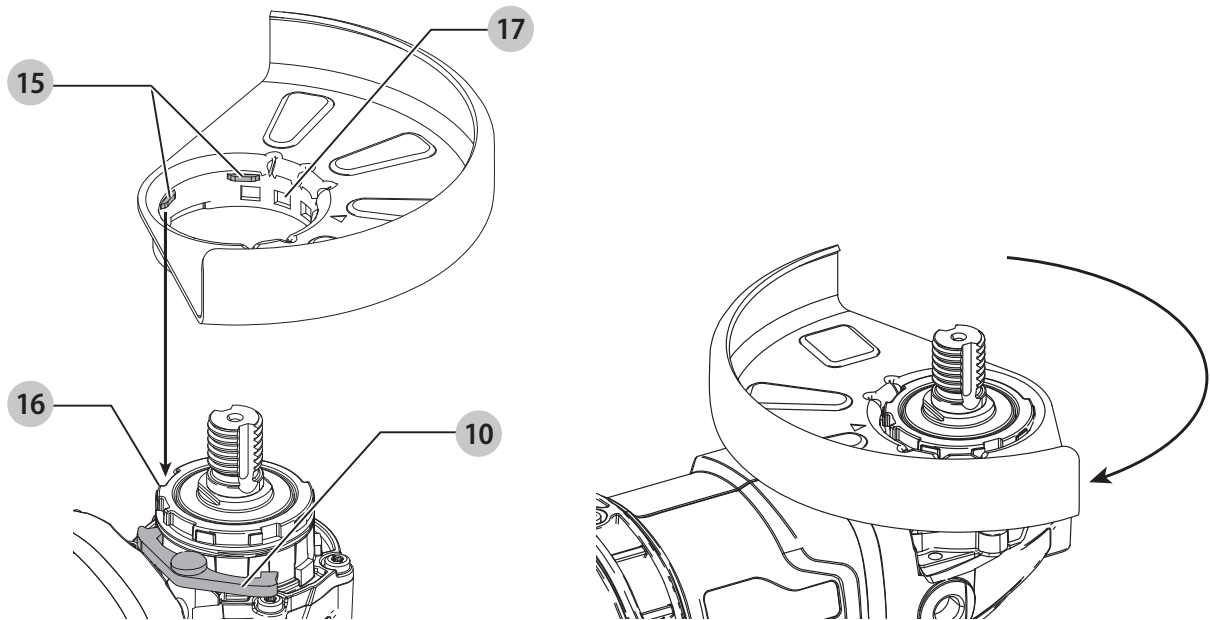
Obr. B



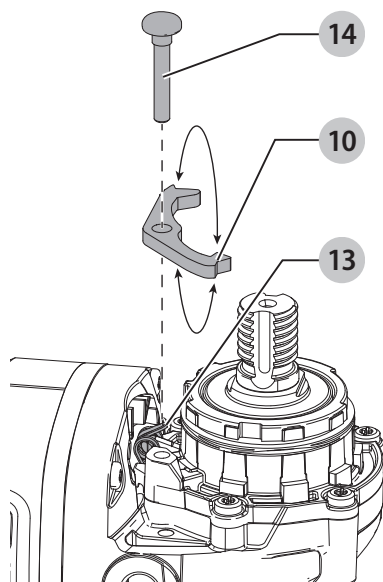
Obr. C



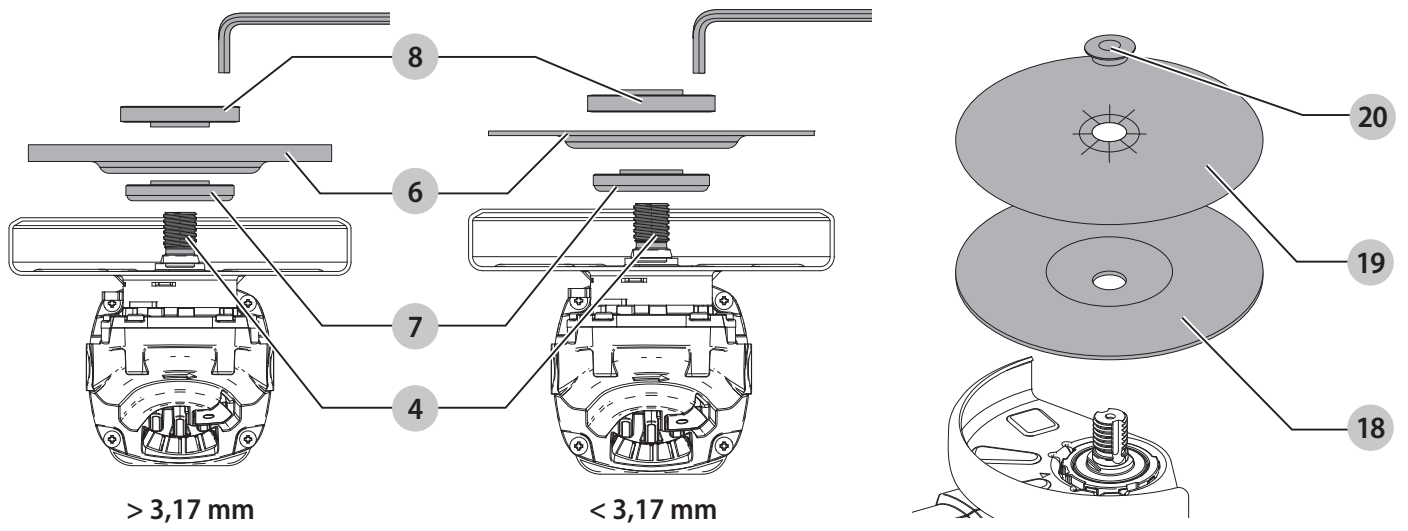
Obr. D



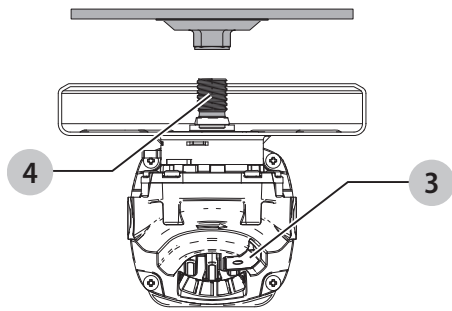
Obr. E



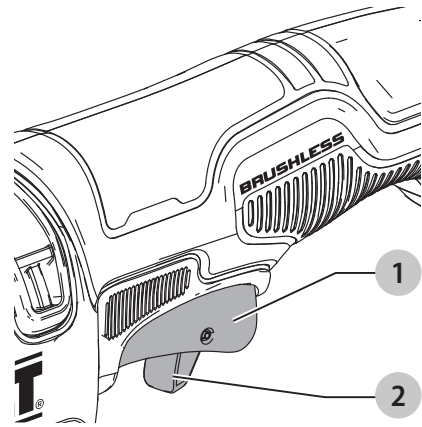
Obr. F



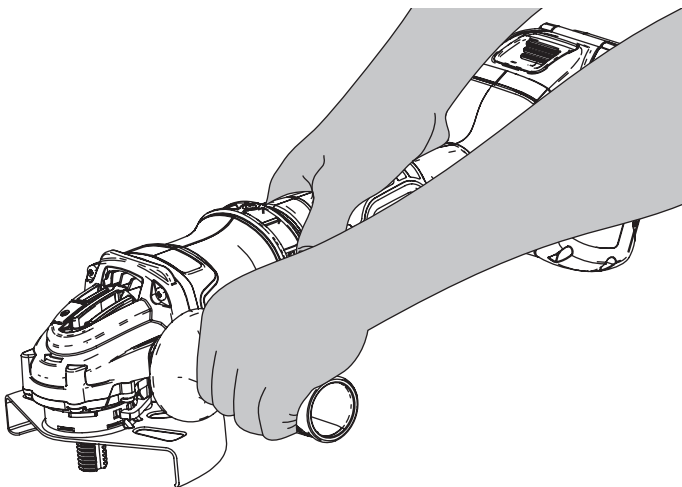
Obr. G



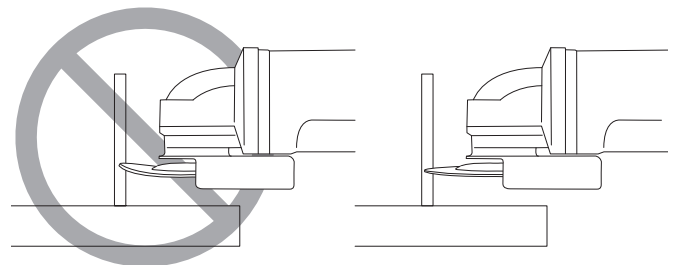
Obr. H



Obr. I



Obr. J



# MALÁ UHLOVÁ BRÚSKA NAPÁJANÁ AKUMULÁTOROM DCG418

## Blahoželáme vám!

Zvolili ste si náradie značky DEWALT. Roky skúseností, dôkladný vývoj výrobkov a inovácie vytvorili zo spoločnosti DEWALT jedného z najsľahlivejších partnerov pre používateľov profesionálneho elektrického náradia.

## Technické údaje

		DCG418
Napájacie napätie	V	54
Typ		1
Typ akumulátora		Li-Ion
Výstupný výkon	W	2 300
Otáčky naprázdno / menovité otáčky	min <sup>-1</sup>	9 000
Priemer kotúča	mm	125
Hrúbka kotúča (max.)	mm	6
Priemer hriadeľa		M14
Dĺžka hriadeľa	mm	21,45
Hmotnosť (bez akumulátora)	kg	2,18

Hodnoty týkajúce sa hlučnosti a/alebo vibrácií (priestorový vektorový súčet) podľa normy EN60745-2-3:

L <sub>PA</sub> (hladina akustického tlaku)	dB(A)	84
L <sub>WA</sub> (hladina akustického výkonu)	dB(A)	95
K (odchýlka uvedenej hodnoty týkajúcej sa hlučnosti)	dB(A)	3

### Brúsenie plôch

Hodnota vibrácií a <sub>h,AG</sub> =	m/s <sup>2</sup>	6,1
Odchýlka K =	m/s <sup>2</sup>	1,5

### Obvodové brúsenie

Hodnota vibrácií a <sub>h,DS</sub> =	m/s <sup>2</sup>	< 2,5
Odchýlka K =	m/s <sup>2</sup>	1,5

Hodnoty vibrácií a hlučnosti uvedené v tomto dokumente sa merali podľa normalizovaných požiadaviek, ktoré sú uvedené v norme EN60745 a môžu sa použiť na porovnanie jedného náradia s ostatnými. Môžu sa použiť na predbežný odhad vibrácií pôsobiacich na obsluhu.

**VAROVANIE:** Deklarované hodnoty hlučnosti a/alebo vibrácií sa vzťahujú na určené štandardné použitie tohto náradia. Ak sa však náradie použije na rôzne aplikácie s rozmanitým príslušenstvom alebo ak sa vykonáva jeho nedostatočná údržba, hodnoty hlučnosti a/alebo vibrácií môžu byť odlišné. Tak sa môže počas celkového pracovného času značne predĺžiť čas pôsobenia vibrácií na obsluhu. Odhad miery pôsobenia hlučnosti a/alebo vibrácií na obsluhu musí počítať aj čas, keď je toto náradie vypnuté, alebo keď je v chode naprázdno a aktuálne nevykonáva žiadnu

prácu. Počas celkového pracovného času sa tak môže čas pôsobenia vibrácií na obsluhu značne skrátiť.

Zistite si ďalšie doplnkové bezpečnostné opatrenia, ktoré chránia obsluhu pred účinkom hluku a/alebo vibrácií, ako sú: údržba náradia a jeho príslušenstva, udržiavanie rúk v teple (týka sa vibrácií), organizácie spôsobov práce.

## ES Vyhlásenie o zhode

### Smernica pre strojové zariadenia



### Malá uhlová brúska napájaná akumulátorom DCG418

Spoločnosť DEWALT týmto vyhlasuje, že tieto výrobky popisované v časti **Technické údaje** spĺňajú požiadavky nasledujúcich noriem:

2006/42/EC, EN60745-1:2009+A11:2010, EN60745-2-3:2011 +A2:2013 +A11:2014 +A12:2014 +A13:2015.

Tieto výrobky spĺňajú taktiež požiadavky smerníc 2014/30/EÚ a 2011/65/EÚ. Ak chcete ďalšie informácie, kontaktujte, prosím, spoločnosť DEWALT na nasledujúcej adrese alebo na adresách, ktoré sú uvedené na zadnej strane tohto návodu.

Nižšie podpísaná osoba je zodpovedná za zostavenie technických údajov a vydáva toto vyhlásenie v zastúpení spoločnosti DEWALT.

Markus Rompel  
Riaditeľ technického oddelenia, PTE-Europe  
DEWALT, Richard-Klinger-Straße 11,  
D-65510, Idstein, Germany  
24. 4. 2020



**VAROVANIE:** Z dôvodu obmedzenia rizika zranenia si prečítajte tento návod na obsluhu.

## Vysvetlenie pojmov: Bezpečnostné pokyny

Nižšie uvedené definície opisujú stupeň závažnosti každého označenia. Prečítajte si pozorne návod na obsluhu a venujte pozornosť týmto symbolom.



**NEBEZPEČENSTVO:** Označuje bezprostredne hroziacu rizikovou situáciu, ktorá, ak sa jej nezabráni, **povedie** k spôsobeniu **vážneho alebo smrteľného zranenia**.



**VAROVANIE:** Označuje potenciálne rizikovou situáciu, ktorá, ak sa jej nezabráni, **môže viesť** k spôsobeniu **vážneho alebo smrteľného zranenia**.



**UPOZORNENIE:** Označuje potenciálne rizikovou situáciu, ktorá, ak sa jej nezabráni, **môže viesť** k spôsobeniu **ľahkého alebo stredne vážneho zranenia**.

Akumulátory				Nabíjačky/Dĺžky nabíjania (minúty)									
Kat. č.	V	Ah	Hmotnosť (kg)	DCB104	DCB107	DCB112	DCB113	DCB115	DCB116	DCB117	DCB118	DCB132	DCB119
DCB546	18/ 54	6,0/ 2,0	1,05	60	270	170	140	90	80	40	60	90	X
DCB547	18/ 54	9,0/ 3,0	1,46	75*	420	270	220	135*	110*	60	75*	135*	X
DCB548	18/ 54	12,0/ 4,0	1,44	120	540	350	300	180	150	80	120	180	X
DCB181	18	1,5	0,35	22	70	45	35	22	22	22	22	22	45
DCB182	18	4,0	0,61	60/40**	185	120	100	60	60/45**	60/40**	60/40**	60	120
DCB183/B	18	2,0	0,40	30	90	60	50	30	30	30	30	30	60
DCB184/B	18	5,0	0,62	75/50**	240	150	120	75	75/60**	75/50**	75/50**	75	150
DCB185	18	1,3	0,35	22	60	40	30	22	22	22	22	22	X
DCB187	18	3,0	0,54	45	140	90	70	45	45	45	45	45	90
DCB189	18	4,0	0,54	60	185	120	100	60	60	60	60	60	120

\* Dátumový kód 202011475B alebo neskorší

\*\* Dátumový kód 201536 alebo neskorší

**POZNÁMKA:** Označuje postup **nesúvisiaci so spôsobením zranenia**, ktorý, ak sa mu nezabráni, môže viesť k **poškodeniu zariadenia**.



Upozorňuje na riziko úrazu spôsobeného elektrickým prúdom.



Upozorňuje na riziko vzniku požiaru.

## VŠEOBECNÉ BEZPEČNOSTNÉ POKYNY NA PRÁCU S ELEKTRICKÝM NÁRADÍM



**VAROVANIE:** Preštudujte si všetky bezpečnostné výstrahy, pokyny, obrázky a technické údaje uvedené pre toto náradie. Nedodržanie všetkých nižšie uvedených pokynov môže viesť k úrazu elektrickým prúdom, k požiaru alebo k vážnemu zraneniu.

### VŠETKY BEZPEČNOSTNÉ VAROVANIA A POKYNY USCHOVAJTE NA ĎALŠIE POUŽITIE.

Termín „elektrické náradie“ vo všetkých upozorneniach odkazuje na vaše náradie napájané zo siete (je vybavené prívodným káblom) alebo náradie napájané akumulátorom (bez prívodného kábla).

#### 1) Bezpečnosť v pracovnom priestore

- Pracovný priestor udržiavajte čistý a dobre osvetlený.** Preplnený a neosvetlený pracovný priestor môže viesť k spôsobeniu úrazov.
- Nepracujte s elektrickým náradím vo výbušnom prostredí, ako sú napríklad priestory s výskytom horľavých kvapalín, plynov alebo prašných látok.** V elektrickom náradí dochádza k iskreniu, ktoré môže spôsobiť vznietenie horľavého prachu alebo výparov.
- Pri práci s náradím zaistite bezpečnú vzdialenosť detí a ostatných osôb.** Rozptyľovanie môže spôsobiť stratu kontroly nad náradím.

#### 2) Elektrická bezpečnosť

- Zástrčka prívodného kábla náradia musí zodpovedať zásuvke. Zástrčku nikdy žiadnym spôsobom neupravujte. Nepoužívajte pri uzemnenom elektrickom náradí žiadne upravené zástrčky.**

Neupravované zástrčky a zodpovedajúce zásuvky znižujú riziko vzniku úrazu elektrickým prúdom.

- Nedotýkajte sa uzemnených povrchov, ako sú napríklad potrubia, radiátory, elektrické sporáky a chladničky.** Pri uzemnení vášho tela vzrastá riziko úrazu elektrickým prúdom.
- Nevystavujte elektrické náradie dažďu alebo vlhkému prostrediu.** Ak vnikne do elektrického náradia voda, zvýši sa riziko úrazu elektrickým prúdom.
- S prívodným káblom zaobchádzajte opatrne. Nikdy nepoužívajte prívodný kábel na prenášanie alebo posúvanie náradia a neťahajte zaň, ak chcete náradie odpojiť od elektrickej siete. Zabráňte kontaktu kábla s masnými, horúcimi a ostrými predmetmi alebo pohyblivými časťami.** Poškodený alebo zapletený prívodný kábel zvyšuje riziko vzniku úrazu elektrickým prúdom.
- Pri práci s náradím vonku používajte predĺžovacie káble určené na vonkajšie použitie.** Použitie kábla na vonkajšie použitie znižuje riziko úrazu elektrickým prúdom.
- Pri práci s elektrickým náradím vo vlhkom prostredí musí byť v napájacom okruhu použitý prúdový chránič (RCD).** Použitie prúdového chrániča (RCD) znižuje riziko úrazu elektrickým prúdom.

#### 3) Bezpečnosť osôb

- Zostaňte stále pozorní, sledujte, čo robíte a pri práci s elektrickým náradím pracujte s rozvahou. Nepracujte s elektrickým náradím, ak ste unavení alebo ak ste pod vplyvom drog, alkoholu alebo liekov.** Chvilka nepozornosti pri práci s elektrickým náradím môže viesť k vážnemu zraneniu.
- Používajte prvky osobnej ochrany. Vždy používajte ochranu zraku.** Ochranné prostriedky ako respirátor, protišmyková pracovná obuv, prilba a chrániče sluchu, používané v príslušných podmienkach, znižujú riziko poranenia osôb.
- Zabráňte náhodnému zapnutiu. Pred pripojením zdroja napätia alebo pred vložením akumulátora**



**a pred zdvihnutím alebo prenášaním náradia skontrolujte, či je vypínač v polohe vypnuté.**

Prenášanie elektrického náradia s prstom na vypínači alebo pripojenie náradia k napájaciemu zdroju, ak je vypínač náradia v polohe zapnuté, môže spôsobiť úraz.

- d) **Pred zapnutím náradia sa vždy uistite, či nie sú v jeho blízkosti kľúče alebo nastavovacie prípravky.** Nastavovacie kľúče ponechané na náradí môžu byť zachytené rotujúcimi časťami náradia a môžu spôsobiť úraz.
- e) **Neprekážajte sami sebe. Pri práci vždy udržiajte vhodný postoj a rovnováhu.** Tak je umožnená lepšia ovládateľnosť náradia v neočakávaných situáciách.
- f) **Vhodne sa obliekajte. Nenoste voľný odev alebo šperky. Dbajte na to, aby sa vaše vlasy a odev nedostali do kontaktu s pohyblivými časťami.** Voľný odev, šperky alebo dlhé vlasy môžu byť pohyblivými dielmi zachytené.
- g) **Ak sú zariadenia vybavené adaptérom na pripojenie odsávacieho zariadenia, zaistite jeho správne pripojenie a riadnu funkciu.** Použitie týchto zariadení môže znížiť nebezpečenstvo týkajúce sa prachu.
- h) **Nedovoľte, aby častým používaním náradia došlo k familiárnosti, aby ste sa stali samolúbymi a aby ste ignorovali zásady bezpečnosti.** Bezstarostnosť môže spôsobiť vážne zranenie počas zlomku sekundy.

#### 4) Použitie elektrického náradia a jeho údržba

- a) **Nepreťažujte elektrické náradie. Používajte na vykonávanú prácu správny typ náradia.** Pri použití správneho typu náradia bude práca vykonávaná lepšie a bezpečnejšie.
- b) **Ak nie je možné vypínač náradia zapnúť a vypnúť, s náradím nepracujte.** Každé elektrické náradie s nefunkčným vypínačom je nebezpečné a musí sa opraviť.
- c) **Pred nastavovaním náradia, pred výmenou príslušenstva, alebo ak náradie nepoužívate, odpojte zástrčku prívodného kábla od zásuvky alebo z náradia vyberte akumulátor, ak je vyberateľný.** Tieto preventívne bezpečnostné opatrenia znižujú riziko náhodného zapnutia náradia.
- d) **Ak náradie nepoužívate, uložte ho mimo dosahu detí a zabráňte tomu, aby bolo toto náradie použité osobami, ktoré nie sú oboznámené s jeho obsluhou alebo s týmto návodom.** Elektrické náradie je v rukách nekvalifikovanej obsluhy nebezpečné.
- e) **Vykonávajte údržbu elektrického náradia a príslušenstva. Skontrolujte vychýlenie alebo zablokovanie pohyblivých častí, poškodenie jednotlivých dielov a iné okolnosti, ktoré môžu ovplyvniť chod náradia. Ak je náradie poškodené, nechajte ho opraviť.** Mnoho nehôd býva spôsobených zanedbanou údržbou náradia.
- f) **Rezné nástroje udržiavajte ostré a čisté.** Riadne udržiavané rezné nástroje s ostrými reznými čepelami sú menej náchylné na zablokovanie a lepšie sa s nimi pracuje.

- g) **Elektrické náradie, príslušenstvo, držiaky nástrojov atď., používajte podľa týchto pokynov a berte do úvahy podmienky pracovného prostredia a prácu, ktorú budete vykonávať.** Použitie elektrického náradia na iné účely, než na aké je určené, môže byť nebezpečné.
- h) **Udržujte rukoväti a všetky povrchy na uchopenie čisté a suché a dbajte na to, aby neboli znečistené olejom alebo mazivami.** Klzké rukoväti a povrchy na uchopenie neumožňujú bezpečnú manipuláciu a ovládateľnosť náradia v neočakávaných situáciách.

#### 5) Použitie akumulátorového náradia a jeho údržba

- a) **Nabíjajte iba v nabíjačke určenej výrobcom.** Nabíjačka vhodná pre jeden typ akumulátora môže pri vložení iného nevhodného typu spôsobiť požiar.
- b) **Používajte výhradne akumulátory odporúčané výrobcom náradia.** Použitie iných typov akumulátorov môže spôsobiť vznik požiaru alebo zranenie.
- c) **Ak akumulátor nepoužívate, uložte ho mimo dosahu kovových predmetov, ako sú kancelárske sponky, mince, kľúče, klince, skrutky alebo iné drobné kovové predmety, ktoré môžu spôsobiť skratovanie kontaktov akumulátora.** Skratovanie kontaktov akumulátora môže viesť k vzniku popálenín alebo požiaru.
- d) **V nevhodných podmienkach môže z akumulátora uniknúť kvapalina. Vyvarujte sa kontaktu s touto kvapalinou. Ak dôjde k náhodnému kontaktu s touto kvapalinou, zasiahnuté miesto omyte vodou. Pri zasiahnutí očí vypláchnite oči riadne vodou a vyhľadajte lekársku pomoc.** Unikajúca kvapalina z akumulátora môže spôsobiť podráždenie pokožky alebo popáleniny.
- e) **Nepoužívajte akumulátor alebo náradie, ktoré je poškodené alebo upravené.** Poškodené alebo upravené akumulátory môžu vykazovať nepredvídateľné stavy, ktoré môžu viesť k požiaru, výbuchu alebo zraneniu.
- f) **Nevystavujte akumulátor alebo náradie ohňu alebo pôsobeniu vysokých teplôt.** Pôsobenie ohňa alebo teplôt presahujúcich 130 °C môže spôsobiť explóziu.
- g) **Dodržujte všetky pokyny týkajúce sa nabíjania a nenabíjajte akumulátor alebo náradie mimo rozsahu teplôt, ktoré sú uvedené v tomto návode. Nesprávne nabíjanie alebo teploty mimo stanoveného rozsahu môžu poškodiť akumulátor a môžu zvýšiť riziko požiaru.**

#### 6) Servis

- a) **Zverte opravu svojho elektrického náradia iba osobe s príslušnou kvalifikáciou, ktorá bude používať výhradne originálne náhradné diely.** Tým zaistíte bezpečnú prevádzku náradia.
- b) **Nikdy nevykonávajte servis poškodených akumulátorov.** Servis akumulátorov sa môže vykonávať iba u výrobcu alebo v autorizovaných servisoch.

## DOPLNKOVÉ ŠPECIFICKÉ BEZPEČNOSTNÉ PREDPISY

### Bezpečnostné pokyny pre všetky pracovné operácie

- a) **Toto elektrické náradie bolo skonštruované tak, aby pracovalo ako brúska, drôtená kefa alebo rozbrusovačka. Preštudujte si všetky bezpečnostné výstrahy, pokyny, obrázky a technické údaje uvedené pre toto náradie.** Nedodržanie všetkých nižšie uvedených pokynov môže viesť k úrazu elektrickým prúdom, k požiaru alebo k vážnemu zraneniu.
- b) **S týmto elektrickým náradím sa neodporúča vykonávať operácie, ako sú leštenie.** Pracovné operácie, na ktoré nie je toto elektrické náradie určené, môžu vytvárať rizikové situácie, pri ktorých môže dôjsť k zraneniu.
- c) **Nepoužívajte príslušenstvo, ktoré nie je špecificky navrhnuté a odporúčané výrobcom náradia.** I keď sa s vaším elektrickým náradím môže použiť takéto príslušenstvo, neznamená to, že je zaistená bezpečná práca s týmto náradím.
- d) **Menovité otáčky príslušenstva musia minimálne zodpovedať maximálnym otáčkam uvedeným na elektrickom náradí.** Príslušenstvo, ktoré sa otáča rýchlejšie, než sú jeho povolené maximálne otáčky, sa môže roztrhnúť alebo rozlomiť.
- e) **Vonkajší priemer a hrúbka použitého príslušenstva musí zodpovedať rozmerom, ktoré sú vhodné pre Vaše elektrické náradie.** Pri použití kotúčov nesprávnej veľkosti nie je možné zaistiť zodpovedajúcu bezpečnosť a ovládateľnosť náradia.
- f) **Závit montovaného príslušenstva musí zodpovedať závitú na hriadeli náradia. Pri príslušenstve upevňovanom pomocou prírub musí priemer upínacieho otvoru príslušenstva zodpovedať polohovaciemu priemeru príruby.** Príslušenstvo, ktoré nezodpovedá montážnym prvkom na náradí, sa nebude otáčať rovnomerne, bude nadmerne vibrovať a môže spôsobiť stratu ovládateľnosti.
- g) **Nepoužívajte poškodené príslušenstvo. Pred každým použitím skontrolujte každé príslušenstvo. Pri brúsnych kotúčoch skontrolujte, či nie sú prasknuté alebo či nie sú odštiepené. Pri oporných podložkách skontrolujte, či nie sú prasknuté, potrhane alebo nadmerne opotrebované. Pri drôtených kefách skontrolujte, či nie sú uvoľnené alebo popraskané jednotlivé drôty. Ak dôjde k pádu elektrického náradia alebo príslušenstva, skontrolujte, či nedošlo k poškodeniu a ak je to nutné, použite nepoškodené príslušenstvo. Po kontrole a montáži príslušenstva sa postavte vy aj ostatné osoby tak, aby ste stáli mimo roviny rotujúceho príslušenstva, a na jednu minútu zapnite náradie pri maximálnych otáčkach naprázdno. V tomto testovacom čase sa poškodené príslušenstvo obvykle zničí.**
- h) **Používajte prvky osobnej ochrany. V závislosti od vykonávanej práce použite tvárový štít, ochranné okuliare alebo bezpečnostné okuliare. Podľa situácie používajte masku proti prachu, chrániče sluchu, rukavice a pracovnú zásteru schopnú zachytiť čiastočky brusiva alebo fragmenty obrobku. Ochrana zraku musí byť schopná zastaviť odletujúce nečistoty vznikajúce pri rôznych pracovných operáciách. Maska proti prachu alebo respirátor musí filtrovať čiastočky vznikajúce pri Vašej práci.** Dlhodobé vystavenie vysokej intenzite hluku môže spôsobiť stratu sluchu.
- i) **Udržujte okolostojace osoby v bezpečnej vzdialenosti od pracovného priestoru. Každý, kto vstupuje do pracovného priestoru, musí byť vybavený prvkami osobnej ochrany.** Fragmenty obrobku alebo úlomky príslušenstva môžu odlietať a môžu spôsobiť úraz aj mimo pracovného priestoru.
- j) **Pri prácach, pri ktorých môže dôjsť ku kontaktu pracovného nástroja so skrytým elektrickým vedením alebo s vlastným prívodným káblom, držte náradie vždy za izolované povrchy.** Pri kontakte pracovného príslušenstva so „živým“ vodičom spôsobia neizolované kovové časti náradia obsluhu úraz elektrickým prúdom.
- k) **Udržujte prívodný kábel v bezpečnej vzdialenosti od rotujúceho príslušenstva.** Pri strate kontroly môže dôjsť k preseknutiu alebo obrúseniu kábla a Vaša ruka tak môže byť zachytená rotujúcim príslušenstvom.
- l) **Nikdy neodkladajte elektrické náradie, kým nedôjde k úplnému zastaveniu rotujúceho príslušenstva.** Rotujúce príslušenstvo sa môže zaryť do povrchu, čo môže spôsobiť stratu Vašej kontroly nad náradím.
- m) **Nezapínajte elektrické náradie, ak ho prenášate v ruke vedľa tela.** Náhodný kontakt s rotujúcim príslušenstvom by mohol spôsobiť zachytenie Vášho oblečenia a následný kontakt príslušenstva s Vaším telom.
- n) **Pravidelne čistite vetracie otvory elektrického náradia.** Ventilátor motora vŕhne prach do skrine náradia a nahromadené kovové čiastočky môžu spôsobiť úraz elektrickým prúdom.
- o) **Nepoužívajte elektrické náradie v blízkosti horľavých materiálov.** Iskry môžu spôsobiť vznietenie týchto materiálov.
- p) **Nepracujte s príslušenstvom, ktorého použitie vyžaduje chladiace kvapaliny.** Použitie vody alebo inej chladiacej kvapaliny môže viesť k smrteľnému úrazu elektrickým prúdom alebo k inému zraneniu.
- q) **Nepoužívajte na tomto náradí brúsne kotúče typu 11 (miskovité kotúče).** Použitie nesprávneho príslušenstva môže viesť k spôsobeniu zranenia.
- r) **Vždy používajte bočnú rukoväť. Dotiahnite riadne rukoväť.** Bočná rukoväť sa musí používať vždy, aby bola stále zaručená ovládateľnosť náradia.



**VAROVANIE:** Odporúčame vám používať prúdový chránič (RCD) s citlivosťou minimálne 30 mA.



## ĎALŠIE BEZPEČNOSTNÉ POKYNY PRE VŠETKY OPERÁCIE

### Príčiny spätného rázu a prevencia pred spätným rázom

Spätný ráz je náhlou reakciou na zovretie alebo zaseknutie otáčajúceho sa kotúča, podpornej podložky, kefy alebo akéhokoľvek iného príslušenstva. Zovretie alebo zaseknutie spôsobuje rýchle zablokovanie rotujúceho príslušenstva, čo v bode kontaktu spôsobí stratu kontroly nad náradím a jeho pohyb v opačnom smere, než je smer otáčania príslušenstva.

Ak je napríklad brúsny kotúč zovretý alebo zaseknutý v obrobkú, hrana kotúča sa v mieste kontaktu s obrobkom môže zarezat' hlbšie, a môže tak spôsobiť vyskočenie kotúča smerom nahor alebo spätný ráz. Kotúč môže vyskočiť smerom k obsluhu alebo od obsluhy, v závislosti od smeru pohybu kotúča v bode, kde došlo k jeho zovretiu. V týchto podmienkach môžu brúsne kotúče tiež prasknúť.

Spätný ráz je výsledkom nesprávneho použitia elektrického náradia a nesprávnych pracovných postupov alebo pracovných podmienok. Spätnému rázu sa môže zabrániť dodržiavaním opatrení, ktoré sú uvedené **NIŽŠIE**:

- Udržujte stále pevné uchopenie elektrického náradia a postavte sa tak, aby Vaše telo a ruky mohli odolávať silám spätného rázu. Vždy používajte prídavnú rukoväť, ak je vo vybavení náradia, aby bola zaručená maximálna ovládateľnosť pri spätnom ráze alebo pri momentových reakciách pri zapnutí náradia.** Používateľ náradia môže zvládať momentové reakcie alebo sily spätného rázu, ak sú dodržané správne opatrenia.
- Nikdy nekladte ruky do blízkosti rotujúceho príslušenstva.** Môže dôjsť k spätnému rázu príslušenstva cez Vaše ruky.
- Nestojte v priestore, do ktorého bude smerovať náradie, ak dôjde k spätnému rázu.** Spätný ráz vymrští náradie v opačnom smere, než je smer otáčania kotúča v mieste zovretia.
- Ak pracujete s náradím na úprave rohov, ostrých hrán atď., buďte veľmi opatrní. Zabráňte odkakovaniu a kmitaniu príslušenstva.** Rohy, ostré hrany alebo kmitanie majú tendenciu zachytávať rotujúce príslušenstvo, čo môže spôsobiť stratu kontroly nad náradím alebo spätný ráz.
- Nepoužívajte s touto brúskou rezbárske pílové kotúče alebo ozubené pílové kotúče.** Pri použití týchto kotúčov dochádza často k spätnému rázu alebo ku strate kontroly nad náradím.

### Bezpečnostné pokyny týkajúce sa brúsenia a rozbrusovania

- Používajte iba typy kotúčov, ktoré sú odporúčané pre Vaše elektrické náradie a špecifický ochranný kryt určený pre zvolený kotúč.** Kotúče, ktoré nie sú určené pre Vaše náradie, nemôžu byť zodpovedajúcim spôsobom chránené a sú nebezpečné.

- Brúsna plocha kotúčov s prehĺbeným stredom musí byť namontovaná pod rovinou okraja ochranného krytu.** Nesprávne namontovaný kotúč, ktorý prečnieva cez okraj ochranného krytu, nemôže byť zodpovedajúcim spôsobom chránený.
- Kryt musí byť na náradí bezpečne pripevnený a musí byť umiestnený tak, aby zaručoval maximálnu bezpečnosť a aby bola pred používateľom náradia obnažená iba minimálna časť kotúča.** Kryt pomáha chrániť používateľa náradia pred odletujúcimi úlomkami kotúča, pred náhodným kontaktom s kotúčom a pred iskrami, ktoré môžu spôsobiť vznietenie odevu.
- Kotúče sa musia používať iba na odporúčané aplikácie. Napríklad: Nebrúste bočnou stranou rozbrusovacieho kotúča. Rozbrusovacie kotúče sú určené na obvodové brúsenie.** Bočné sily pôsobiace na tieto kotúče môžu spôsobiť ich roztrieštenie.
- Vždy používajte nepoškodené príruby kotúčov, ktoré majú správnu veľkosť a tvar zodpovedajúci zvolenému kotúču. Správne typy prírub podopierajú kotúč, a tak znižujú riziko jeho prasknutia.** Príruby pre rozbrusovacie kotúče sa môžu odlišovať od prírub pre brúsne kotúče.
- Nepoužívajte opotrebované kotúče z väčších brúsok.** Kotúč určený pre väčšie náradie nie je vhodný pre vyššie otáčky menšieho náradia a môže prasknúť.

### Doplňkové bezpečnostné pokyny pre rozbrusovanie

- Netlačte na rozbrusovací kotúč a nevyvíjajte naň nadmerný tlak. Nepokúšajte sa vytvárať príliš veľkú hĺbku rezu.** Prílišné namáhanie kotúča zvyšuje záťaž a náchylnosť ku krúteniu alebo uviaznutiu kotúča v reze a možnosť spätného rázu alebo prasknutia kotúča.
- Nestúpajte si v osi a za os rotujúceho kotúča.** Ak sa pohybuje počas prevádzky kotúč smerom od Vášho tela a ak dôjde k spätnému rázu, otáčajúci sa kotúč a náradie môže byť vymrštené priamo na Vás.
- Ak dôjde k zablokovaniu kotúča alebo z akéhokoľvek dôvodu k prerušeniu rezu, vypnite náradie a držte ho bez pohybu, kým nedôjde k úplnému zastaveniu kotúča. Nikdy sa nepokúšajte vybrať kotúč z rezu, ak je v pohybe, pretože by mohlo dôjsť k spätnému rázu.** Premýšľajte a vykonávajte potrebné úpravy, aby ste eliminovali príčinu zaseknutia rozbrusovacieho kotúča.
- Nezačínajte znovu rezať v obrobkú. Počkajte, kým kotúč nedosiahne maximálne otáčky a opatrne zasunúť kotúč znovu do rezu.** Ak je kotúč ponechaný v obrobkú a náradie je znovu zapnuté, kotúč sa môže zaseknúť, môže vyskočiť z rezu alebo môže dôjsť k spätnému rázu.
- Panely a akékoľvek príliš veľké obroby si podoprite, aby ste minimalizovali riziko zovretia kotúča a spätného rázu. Veľké obroby majú tendenciu sa pôsobením vlastnej hmotnosti prehýbať.** Podpery

musia byť umiestnené pod obrobkom na oboch stranách v blízkosti čiary rezu a v blízkosti okrajov obrobku.

- f) **Ak vykonávate zárezy a prierezy do stien alebo do iných materiálov, za ktoré nevidíte, buďte veľmi opatrní.** Vyčnievajúci kotúč môže spôsobiť prerezanie plynového alebo vodovodného potrubia, elektrických vodičov alebo predmetov, ktoré môžu spôsobiť spätný ráz.

## Špecifické bezpečnostné varovania týkajúce sa brúsenia

- a) **Nepoužívajte nadmerne veľké listy brúsneho papiera.** Pri výbere brúsneho papiera dodržiavajte odporúčania jeho výrobcu. Väčšie brúsne papiere presahujúce okraj brúsnej podložky predstavujú riziko spôsobenia tržných rán a môžu spôsobiť zachytenie alebo roztrhnutie kotúča alebo spätný ráz.

## Špecifické bezpečnostné varovania týkajúce sa použitia drôtených kotúčov

- a) **Buďte vždy opatrní, pretože k odmršteniu jednotlivých drôtov kotúča dochádza aj pri jeho bežnom použití. Nenamáhajte drôtený kotúč vyvíjaním nadmerného tlaku na tento kotúč.** Drôty kotúča môžu ľahko preniknúť odevom alebo pokožkou.
- b) **Ak sa pri práci s drôteným kotúčom odporúča použitie ochranného krytu, dbajte na to, aby nemohlo dôjsť ku kontaktu medzi drôteným kotúčom a týmto krytom.** Drôtené kotúče alebo kefy môžu pri prevádzke alebo pôsobením odstredivých síl zväčšiť svoj priemer.

## Zvyškové riziká

Napriek tomu, že sa dodržiavajú príslušné bezpečnostné predpisy a používajú sa bezpečnostné zariadenia, určité zvyškové riziká sa nemôžu vylúčiť. Tieto riziká sú nasledujúce:

- Poškodenie sluchu.
- Riziko zranenia spôsobeného odlietavajúcimi čiastočkami.
- Riziko popálenia spôsobeného kontaktom s horúcim príslušenstvom, ktoré sa zahrialo počas použitia.
- Riziko zranenia spôsobeného dlhodobým použitím náradia.
- Riziko kontaktu s prachom obsahujúcim nebezpečné látky.

## Nabíjačky

Nabíjačky DEWALT sa nemusia žiadnym spôsobom nastavovať a sú skonštruované tak, aby bola zaistená ich čo najjednoduchšia obsluha.

### Elektrická bezpečnosť

Elektromotor je určený iba pre jedno napájacie napätie.

Vždy skontrolujte, či napájacie napätie akumulátora zodpovedá napätiu na výkonovom štítku. Takisto sa uistite, či napájacie napätie vašej nabíjačky zodpovedá napätiu v sieti.



Vaša nabíjačka DEWALT je chránená dvojito izoláciou v súlade s normou EN60335. Preto nie je nutné použiť uzemňovací vodič.

Ak je poškodený napájací kábel, musí sa vymeniť iba u výrobcu DEWALT alebo v autorizovanom servise.

## Výmena sieťovej zástrčky (iba Veľká Británia a Írsko)

Ak budete inštalovať novú zástrčku prívodného kábla:

- Bezpečne zlikvidujte starú zástrčku.
- Pripojte hnedý vodič k svorke pod napätím na novej zástrčke.
- Modrý vodič pripojte k nulovej svorke.



**VAROVANIE:** Na uzemňovaciu svorku nebude pripojený žiadny vodič.

Dodržiujte montážne pokyny dodávané s kvalitnými zástrčkami. Odporúčaná poistka: 3 A.

## Použitie predlžovacieho kábla

Ak to nie je nevyhnutné, predlžovací kábel nepoužívajte. Používajte schválený predlžovací kábel vhodný pre príkon vašej nabíjačky (pozrite časť **Technické údaje**). Minimálny prierez vodiča je 1 mm<sup>2</sup>. Maximálna dĺžka 30 m.

V prípade použitia navijacieho kábla odviňte vždy celú dĺžku kábla.

## Dôležité bezpečnostné pokyny pre všetky nabíjačky

**TIETO POKYNY USCHOVAJTE:** Tento návod obsahuje dôležité bezpečnostné a prevádzkové pokyny pre kompatibilné nabíjačky (pozrite **Technické údaje**).

- Pred použitím nabíjačky si prečítajte všetky pokyny a výstražné upozornenia nachádzajúce sa na nabíjačke, akumulátore a na výrobku, ktorý tento akumulátor používa.



**VAROVANIE:** Nebezpečenstvo úrazu elektrickým prúdom. Dbajte na to, aby sa do nabíjačky nedostala žiadna kvapalina. Mohlo by dôjsť k úrazu elektrickým prúdom.



**VAROVANIE:** Odporúčame vám používať prúdový chránič (RCD) s citlivosťou minimálne 30 mA.



**UPOZORNENIE:** Riziko popálenia. Z dôvodu obmedzenia rizika spôsobenia zranenia nabíjajte iba akumulátory DEWALT, ktoré sú na nabíjanie určené. Ostatné typy akumulátorov môžu prasknúť, čo môže viesť k zraneniu osôb alebo k hmotným škodám.



**UPOZORNENIE:** Deti musia byť pod dozorom, aby bolo zaistené, že sa s týmto výrobkom nebudú hrať.

**POZNÁMKA:** V určitých podmienkach, keď je nabíjačka pripojená k napájacemu napätiu, môže dôjsť ku skratovaniu nabíjacích kontaktov vnútri nabíjačky cudzími predmetmi. Cudzíe vodivé predmety a materiály, ako sú oceľová vlna (drôtenka), hliníkové fólie alebo akékoľvek čiastočky kovu, sa nesmú dostať do vnútorného priestoru nabíjačky. Ak nie je v úložnom priestore nabíjačky umiestnený žiadny akumulátor, vždy odpojte prívodný kábel nabíjačky od siete. Skôr než budete nabíjačku čistiť, odpojte ju od siete.

- **NEPOKÚŠAJTE SA nabíjať akumulátory pomocou inej nabíjačky, než je nabíjačka uvedená v tomto návode.** Nabíjačka i akumulátory sú špecificky navrhnuté tak, aby mohli pracovať spolu.

- **Tieto nabíjačky nie sú určené na žiadne iné použitie, než je nabíjanie nabíjacích akumulátorov DEWALT.** Akékoľvek iné použitie môže viesť k spôsobeniu požiaru a k úrazu alebo zabitíu elektrickým prúdom.
- **Nevystavujte nabíjačku pôsobeniu dažďa alebo snehu.**
- **Pri odpájaní nabíjačky vždy odpojte zástrčku od zásuvky a neťahajte za prírodný kábel.** Týmto spôsobom zabránite poškodeniu zástrčky a prírodného kábla.
- **Uistite sa, či je prírodný kábel vedený tak, aby ste po ňom nešliapali, nezakopávali oň a aby nedochádzalo k jeho poškodeniu alebo nadmernému zaťaženiu.**
- **Ak to nie je absolútne nutné, nepoužívajte predlžovací kábel.** Použitie nesprávneho predlžovacieho kábla by mohlo viesť k spôsobeniu požiaru alebo k smrteľnému úrazu elektrickým prúdom.
- **Nekladte na nabíjačku žiadne predmety a neumiestňujte nabíjačku na mäkký povrch, na ktorom by mohlo dôjsť k zablokovaniu ventilačných drážok, čo by spôsobilo nadmerné zvýšenie teploty vnútri nabíjačky.** Umiestnite nabíjačku na také miesta, ktoré sú mimo dosahu zdrojov tepla. Odvod tepla z nabíjačky je zaisťovaný cez drážky v hornej a spodnej časti krytu nabíjačky.
- **Nepoužívajte nabíjačku s poškodeným prírodným káblom alebo s poškodenou zástrčkou – zaisťujte okamžitú výmenu poškodených častí.**
- **Nepoužívajte nabíjačku, ak došlo k prudkému nárazu do nabíjačky, k jej pádu alebo k jej poškodeniu iným spôsobom.** Opravu zverte autorizovanému servisu.
- **Nedemontujte nabíjačku. Ak je nutná oprava alebo údržba, zverte tento úkon autorizovanému servisu.** Nesprávne vykonaná opätovná montáž môže viesť k spôsobeniu požiaru alebo k úrazu elektrickým prúdom.
- **Ak dôjde k poškodeniu prírodného kábla, napájací kábel musí ihneď vymeniť výrobca, autorizovaný servis alebo iná kvalifikovaná osoba, aby sa zabránilo akémukoľvek riziku.**
- **Pred čistením nabíjačku vždy odpojte od elektrickej siete. Týmto spôsobom obmedzíte riziko úrazu elektrickým prúdom.** Vybratie akumulátora toto riziko neznižuje. **NIKDY** sa nepokúšajte spojiť dve nabíjačky dohromady.
- **Nabíjačka je určená na použitie so štandardným napätím elektrickej siete 230 V. Nepokúšajte sa nabíjačku použiť s iným napájacím napätím.** Táto nabíjačka nie je určená pre vozidlá.







## Nabíjanie akumulátora (obr. B)

1. Pred vložením akumulátora pripojte nabíjačku k zodpovedajúcej sieťovej zásuvke.
2. Vložte akumulátor **11** do nabíjačky a uistite sa, či je akumulátor v nabíjačke riadne usadený. Červený indikátor (nabíjanie) začne opakovane blikať, čo bude indikovať začatie procesu nabíjania.
3. Ukončenie nabíjania bude indikované nepretržitým svietením červenej kontrolky. Akumulátor je úplne nabitý a môže sa okamžite použiť alebo môže byť ponechaný v nabíjačke. Ak chcete akumulátor z nabíjačky vybrať, stlačte uvoľňovacie tlačidlo **12** nachádzajúce sa na akumulátore.

**POZNÁMKA:** Z dôvodu zaistenia maximálnej výkonnosti a životnosti akumulátorov Li-Ion pred ich prvým použitím ich doplna nabíte.

## Použitie nabíjačky

Stav nabitia akumulátora je podrobne popísaný v tabuľke nižšie.

Indikátory nabíjania	
	Nabíjanie <span style="float: right;"></span>
	Celkom nabité <span style="float: right;"></span>
	Režim odloženia nabíjania akumulátora* <span style="float: right;"></span>

\*Červená kontrolka bude stále blikať, ale počas tohto procesu bude svietiť aj žltá kontrolka. Hneď ako akumulátor dosiahne zodpovedajúcu teplotu, žltá kontrolka zhasne a nabíjačka začne nabíjať.

V kompatibilnej nabíjačke (nabíjačkách) sa nebude chybný akumulátor nabíjať.

Nabíjačka bude indikovať chybný akumulátor nerozsvietením kontrolky.

**POZNÁMKA:** To môže tiež znamenať poruchu v nabíjačke.

Ak signalizuje nabíjačka poruchu, odovzdajte ju spoločne s akumulátorom do autorizovaného servisu na otestovanie.

## Odloženie nabíjania akumulátora

Hneď ako bude nabíjačka detegovať príliš vysokú alebo príliš nízku teplotu akumulátora, automaticky začne režim odloženia nabíjania a pozastaví nabíjanie, kým akumulátor nedosiahne zodpovedajúcu teplotu. Potom nabíjačka automaticky prejde do režimu nabíjania. Táto funkcia maximálne predlžuje prevádzkovú životnosť akumulátora.

Studený akumulátor sa nabíja približne polovičnou rýchlosťou než zahriaty akumulátor. Akumulátor sa bude počas celého nabíjacieho procesu nabíjať pomalšou rýchlosťou a nevráti sa na maximálnu rýchlosť nabíjania ani v prípade, keď je zahriaty.

Na rýchle ochladenie akumulátora je nabíjačka DCB118 vybavená vnútorným ventilátorom. Tento ventilátor sa zapína automaticky, hneď ako je nutné akumulátor ochladiť. Nikdy nepoužívajte túto nabíjačku, ak nie je v poriadku funkcia ventilátora alebo ak sú zablokované vetracie drážky nabíjačky. Dbajte na to, aby sa dovnútra nabíjačky nedostali žiadne cudzie predmety.

## Systém elektronickej ochrany

Náradie XR Li-Ion je vybavené systémom elektronickej ochrany, ktorá chráni akumulátor pred preťažením, prehriatím a úplným vybitím.

Pri aktivácii systému tejto elektronickej ochrany sa náradie automaticky vypne. Ak dôjde k tejto situácii, vložte akumulátor typu Li-Ion do nabíjačky a nechajte ho úplne nabiť.

## Montáž na stenu

Tieto nabíjačky sú navrhnuté tak, aby ich bolo možné namontovať na stenu alebo položiť priamo na stôl alebo inú pracovnú plochu. Ak bude nabíjačka namontovaná na stenu, umiestnite ju tak, aby bola v dosahu sieťovej zásuvky a mimo rohov alebo iných prekážok, ktoré by mohli



obmedzovať prúdenie vzduchu. Na určenie polohy montážnych skrutiek na stene použite ako šablónu zadnú časť nabíjačky. Namontujte nabíjačku bezpečne na stenu pomocou skrutiek do sadrokartónu (kúpené samostatne) s dĺžkou najmenej 25,4 mm a s priemerom hlavy skrutky 7 – 9 mm. Zaskrutkujte ich do dreva do optimálnej hĺbky tak, aby zo steny vyčnievali približne 5,5 mm. Zarovnajzte otvory na zadnej strane nabíjačky s vyčnievajúcimi skrutkami a zasuňte ich do príslušných otvorov.

### Pokyny na čistenie nabíjačky



**VAROVANIE: Nebezpečenstvo úrazu elektrickým prúdom. Pred čistením nabíjačku vždy odpojte od elektrickej siete.** Nečistoty a mazivá môžu byť z povrchu nabíjačky odstránené pomocou handričky alebo mäkkej kefy bez kovových štetín. Nepoužívajte vodu ani žiadne čistiace prostriedky. Nikdy nedovoľte, aby sa do náradia dostala akákoľvek kvapalina. Nikdy neponárajte žiadnu časť náradia do kvapaliny.

## Akumulátory

### Dôležité bezpečnostné pokyny pre všetky akumulátory

Ak objednávate náhradný akumulátor, nezabudnite do objednávky doplniť katalógové číslo a napájacie napätie akumulátora.

Po dodaní nie je akumulátor úplne nabitý. Pred použitím nabíjačky a akumulátora si najskôr prečítajte nižšie uvedené bezpečnostné pokyny. Pri nabíjaní potom postupujte podľa uvedených pokynov.

#### PREČÍTAJTE SI VŠETKY POKYNY

- **Nenabíjajte a nepoužívajte akumulátory vo výbušnom prostredí, ako sú napríklad priestory s výskytom horľavých kvapalín, plynov alebo prašných látok.** Vloženie alebo vybratie akumulátora z nabíjačky môže spôsobiť iskrenie a vznietenie prachu alebo výparov.
- **Nikdy nekladajte akumulátor do nabíjačky silou. Akumulátor nikdy žiadnym spôsobom neupravujte, aby sa mohol nabíjať v inej nabíjačke, pretože by mohlo dôjsť k prasknutiu jeho obalu a k následnému vážnemu zraneniu.**
- *Nabíjajte akumulátory iba v nabíjačkách DEWALT.*
- **NESTRIEKAJTE** na toto náradie vodu a neponárajte ho do vody alebo do iných kvapalín.
- **Neskladujte alebo nepoužívajte náradie a akumulátory na miestach, kde môže teplota klesnúť pod 4 °C (ako sú vonkajšie budy alebo kovové stavby v zime) alebo kde môže presiahnuť 40 °C (ako sú vonkajšie budy alebo plechové stavby v letnom období).**
- **Nespaľujte akumulátory, aj keď sú vážne poškodené alebo celkom opotrebované.** Akumulátor môže v ohni explodovať. Pri spaľovaní akumulátorov typu Li-Ion dochádza k vytváraniu toxických výparov a látok.
- **Ak dôjde ku kontaktu obsahu akumulátora s pokožkou, okamžite zasiahnuté miesto opláchnite mydlom a vodou.** Ak sa vám dostane kvapalina z akumulátora do očí, vyplachujte otvorené oči vodou zhruba 15 minút alebo dovtedy,

kým podráždenie neprestane. Ak je nutné lekárske ošetrenie, elektrolytom akumulátora je zmes tekutých organických uhličitanov a solí lítia.

- **Obsah otvorených článkov akumulátora môže spôsobiť ťažkosti s dýchaním.** Zaisťte prísun čerstvého vzduchu. Ak ťažkosti stále pretrvávajú, vyhľadajte lekárske ošetrenie.



**VAROVANIE: Riziko popálenia.** Kvapalina z akumulátora sa môže vznietiť, ak dôjde k jeho kontaktu s plameňom alebo so zdrojom iskrenia.



**VAROVANIE: Nikdy sa nepokúšajte akumulátor z akéhokoľvek dôvodu rozoberať.** Ak je obal akumulátora prasknutý alebo poškodený, nekladajte akumulátor do nabíjačky. Zabráňte pádu, rozdrveniu alebo poškodeniu akumulátora. Nepoužívajte akumulátor alebo nabíjačku, pri ktorých došlo k nárazu, pádu alebo inému poškodeniu (napríklad prepichnutie klincom, zásah kladivom, rozšliapnutie). Mohlo by dôjsť k úrazu elektrickým prúdom. Poškodený akumulátor by sa mal vrátiť do autorizovaného servisu, kde sa zaistí jeho recyklácia.



**VAROVANIE: Nebezpečenstvo vzniku požiaru. Neskladujte ani neprenášajte akumulátor tak, aby mohlo dôjsť ku skratu kontaktov kovovými predmetmi.** Nekladajte akumulátory napríklad do záster, vreciek, debien na náradie, zásuviek stolov atď., kde môžu byť klince, skrutky, kľúče atď.



**UPOZORNENIE: Ak sa náradie nepoužíva, pri odkladaní postavte náradie na stabilný povrch tak, aby nemohlo dôjsť k jeho pádu.** Niektoré náradia s veľkým akumulátorom budú stáť na akumulátore vo zvislej polohe, ale môže dôjsť k ich ľahkému prevrhnutiu.

### Preprava



**VAROVANIE: Nebezpečenstvo vzniku požiaru.** Pri preprave akumulátorov môže prípadne dôjsť k spôsobeniu požiaru, ak sa kontakty akumulátora dostanú náhodne do styku s vodivými materiálmi. Pri preprave akumulátora sa uistite, či sú kontakty akumulátora riadne chránené a dobre izolované od materiálov, s ktorými by sa mohli dostať do kontaktu a ktoré by mohli spôsobiť skrat.

**POZNÁMKA:** Akumulátory Li-Ion sa nesmú vkladať do kontrolovanej batožiny.

Akumulátory DEWALT spĺňajú požiadavky všetkých platných predpisov pre prepravu, ktoré sú predpísané v priemyselných a právnych normách, ktoré zahŕňajú odporúčania OSN pre prepravu nebezpečného tovaru – Predpisy asociácie pre medzinárodnú leteckú dopravu nebezpečného tovaru (IATA), Medzinárodné predpisy pre námornú prepravu nebezpečného tovaru (IMDG) a Európska dohoda týkajúca sa medzinárodnej cestnej prepravy nebezpečného tovaru (ADR).

Články a akumulátory Li-Ion boli testované podľa požiadaviek časti 38.3, ktorá je uvedená v príručke testov a kritérií dokumentu Odporúčania OSN pre prepravu nebezpečného tovaru.

Vo väčšine prípadov bude preprava akumulátorov DEWALT vybrať z klasifikácie ako plne regulovaná preprava nebezpečného materiálu triedy 9. V zásade platí, že iba zásielky obsahujúce akumulátory typu Li-Ion s energetickým výkonom



väčším než 100 watthodín (Wh) budú vyžadovať dopravu ako plne regulovaný tovar triedy 9.

Na všetkých akumulátoroch typu Li-Ion je na obale uvedený energetický výkon vo watthodinách. Navyše, vzhľadom na zložitú reguláciu, DEWALT neodporúča leteckú prepravu samotných akumulátorov typu Li-Ion bez ohľadu na ich výkon vo watthodinách. Zásielky náradia s akumulátormi (combo súpravy) je možné prepravovať leteckou dopravou, ak ich výkon vo watthodinách nie je väčší než 100 Wh.

Bez ohľadu na to, či sa zásielka považuje za zásielku s výnimkou alebo plne regulovanú zásielku, povinnosťou dopravcu je postupovať podľa najnovších predpisov týkajúcich sa balenia, označovania a vyžadovanej dokumentácie.

Informácie uvedené v tejto časti príručky sú uvedené v dobrej viere a považujú sa za presné v čase vytvorenia tohto dokumentu. Na tieto informácie sa však nevzťahuje žiadna záruka, výslovná alebo predpokladaná. Je povinnosťou kupujúceho zaistiť, aby jeho činnosti spĺňali požiadavky platných predpisov.

### Preprava akumulátorov FLEXVOLT™

Tento akumulátor DEWALT FLEXVOLT™ má dva režimy: **Použitie** a **Preprava**.

**Režim Použitie:** Ak je akumulátor FLEXVOLT™ postavený samostatne alebo ak je vložený do náradia DEWALT s napájacím napätím 18V, bude pracovať ako akumulátor s napájacím napätím 18V. Ak je akumulátor FLEXVOLT™ vložený do výrobku s napájacím napätím 54 V alebo 108 V (dva akumulátory 54 V), bude pracovať ako akumulátor s napájacím napätím 54 V.

**Režim Preprava:** Ak je na akumulátore typu FLEXVOLT™ nasadená krytka, akumulátor je v prepravnom režime. Uschovajte túto krytku na účely prepravy akumulátora.

Ak je tento akumulátor v režime Preprava, prepojenie článkov je na akumulátore elektricky rozpojené, čím vzniknú 3 akumulátory s nižšou kapacitou vo watthodinách (Wh) v porovnaní s 1 akumulátorom s vyššou kapacitou vo watthodinách. Tento vyšší počet 3 akumulátorov s nižším výkonom vo watthodinách umožňuje vybrať tento akumulátor z určitých prepravných predpisov, ktoré sú určené pre akumulátor s väčším výkonom vo watthodinách.

Napríklad režim Preprava udáva výkon  $3 \times 36$  Wh, čo znamená 3 akumulátory, ktoré majú každý výkon 36 watthodín.

Režim Použitie udáva kapacitu 108 watthodín (1 samotný akumulátor).

Príklad nálepky s označením Použitie a Preprava



### Odporúčanie pre uloženie

1. Najvhodnejšie miesto na skladovanie je v chlade a suchu, mimo dosahu priameho slnečného žiarenia a nadmerného tepla či chladu. Z dôvodu zachovania optimálneho výkonu a prevádzkovej životnosti skladujte nepoužívané akumulátory pri izbovej teplote.

2. Ak skladujete akumulátory dlhší čas, s ohľadom na dosiahnutie optimálnych výsledkov vám odporúčame, aby ste ich uložili mimo nabíjačky úplne nabité na suchom a chladnom mieste.

**POZNÁMKA:** Akumulátory sa nesmú skladovať, ak sú úplne vybité. Pred prvým použitím musí byť akumulátor úplne nabitý.

### Štítky na nabíjačke a na akumulátore

Okrem piktogramov uvedených v tomto návode majú nálepky na nabíjačke a akumulátore nasledujúce piktogramy:



Pred použitím si prečítajte návod na obsluhu.



Čas nabíjania je uvedený v časti **Technické údaje**.



Nepokúšajte sa kontakty prepájať vodivými predmetmi.



Nenabíjajte poškodené akumulátory.



Zabráňte styku s vodou.



Poškodené káble ihneď vymeňte.



Nabíjajte iba v rozmedzí teplôt od 4 °C do 40 °C.



Nie je určené na vonkajšie použitie.



Vykonávajte likvidáciu akumulátora s ohľadom na životné prostredie.

LI-ION



Nabíjajte akumulátory DEWALT iba v určených nabíjačkách DEWALT. Ak budete v nabíjačkách DEWALT nabíjať iné akumulátory než akumulátory DEWALT, môže dôjsť k ich prasknutiu alebo k vzniku iných nebezpečných situácií.



Akumulátory nespálujte.



Režim POUŽITIE (bez prepravného krytu). Príklad: Udávaný výkon 108 Wh (1 akumulátor s výkonom 108 Wh).



Režim PREPRAVA (s použitým prepravným krytom). Príklad: Udávaný výkon  $3 \times 36$  Wh (3 akumulátory s výkonom 36 Wh).

### Typ akumulátora

Model DCG418 pracuje s akumulátorom s napájacím napätím 54V. Môžu sa používať nasledujúce akumulátory: DCB546, DCB547, DCB548.

Pozrite časť **Technické údaje**, kde nájdete ďalšie informácie.

## Obsah balenia

Balenie obsahuje:

- 1 Uhlovú brúsku
- 1 Kryt 125 mm (typ 27)
- 1 Bočnú rukoväť
- 1 Súpravu prírub
- 1 Šesthranný kľúč
- 2 Akumulátory Li-Ion (modely T2, X2)
- 1 Návod na použitie
- Skontrolujte, či počas prepravy nedošlo k poškodeniu náradia, jeho častí alebo príslušenstva.
- Pred použitím venujte dostatok času dôkladnému preštudovaniu a pochopeniu tohto návodu.

## Štítky na náradí

Na tomto náradí sú nasledujúce piktogramy:



Pred použitím si prečítajte návod na obsluhu.



Používajte ochranu sluchu.



Používajte ochranu zraku.

## Umiestnenie dátumového kódu (obr. A)

Dátumový kód **21**, ktorý obsahuje aj rok výroby, je vytlačený na kryte náradia.

Príklad:

2020 XX XX

Rok výroby

## Popis (obr. A, D, F)



**VAROVANIE:** Nikdy nevykonávajte žiadne úpravy elektrického náradia ani jeho súčastí. Mohlo by dôjsť k jeho poškodeniu alebo k zraneniu.

- 1 Spúšťač spínač
- 2 Odistovacia páčka
- 3 Zaisťovacie tlačidlo hriadeľa
- 4 Hriadeľ
- 5 Bočná rukoväť
- 6 Brúsny kotúč (obr. F)
- 7 Podporná príruha
- 8 Závitová upínacia matica
- 9 Ochranný kryt
- 10 Uvoľňovacia páka krytu
- 11 Akumulátory
- 12 Uvoľňovacie tlačidlo akumulátora
- 13 Tlačidlo ukazovateľa kapacity akumulátora
- 14 Skrutka
- 15 Výstupky
- 16 Drážky v skrini prevodovky

## Použitie výrobku

Vaša uhlová brúška DCG418 napájaná akumulátorom je určená na profesionálne rezanie, brúsenie, rozbrusovanie a na práce s drôteným kotúčom.

**NEPOUŽÍVAJTE** tento výrobok vo vlhkom prostredí alebo na miestach s výskytom horľavých kvapalín alebo plynov.

Táto uhlová brúška napájaná akumulátorom je elektrické náradie na profesionálne použitie.

**ZABRÁŇTE** deťom, aby sa s týmto náradím dostali do kontaktu. Ak používajú toto náradie neskúsené osoby, musí byť zaistený odborný dozor.

- **Malé deti a neskúsené osoby.** Toto náradie nie je určené na použitie nedospelými alebo neskúsenými osobami bez dozoru.
- Tento výrobok nie je určený na použitie osobami (vrátane detí) so zníženými fyzickými, zmyslovými alebo duševnými schopnosťami, s nedostatkom skúseností a znalostí, ak týmto osobám nebol stanovený dohľad osobou zodpovednou za ich bezpečnosť. Deti sa nesmú nikdy ponechať s týmto výrobkom bez dozoru.

## Elektronická spojka

Elektronická spojka obmedzujúca moment znižuje maximálnu momentovú reakciu prenášanú na používateľa náradia v prípade zaseknutia kotúča. Táto funkcia takisto zabraňuje zastaveniu prevodovky a elektromotora. Táto spojka obmedzujúca moment bola nastavená už vo výrobnom závode a nie je možné ju nastaviť.

## Brzda

Hneď ako dôjde k vypnutiu motora, brzda zastaví rotujúci kotúč rýchlejšie než náradie bez tejto funkcie. Tak je zdokonalená účinnosť a zvýšená ochrana používateľa. Čas zastavenia sa líši v závislosti od použitého typu kotúča.

## MONTÁŽ A NASTAVENIE



**VAROVANIE:** S cieľom znížiť riziko spôsobenia vážneho zranenia vždy pred vykonávaním akéhokoľvek nastavenia alebo pred montážou a demontážou príslušenstva alebo prídavných zariadení náradie vypnite a vyberte z neho akumulátor. Náhodné zapnutie môže spôsobiť úraz.



**VAROVANIE:** Používajte iba akumulátory a nabíjačky DEWALT.

## Montáž bočnej rukoväti (obr. C)



**VAROVANIE:** Pred použitím tohto náradia skontrolujte, či je rukoväť riadne utiahnutá.



**VAROVANIE:** Bočná rukoväť sa musí používať vždy, aby bola stále zaručená ovládateľnosť náradia.

Zaskrutkujte bočnú rukoväť **5** pevne do jedného z otvorov na jednej alebo druhej strane prevodovky.

Z dôvodu zvýšenia komfortu používateľa môže byť skriňa prevodovky na rozbrusovacie práce otočená o 90°.

## Otáčanie skrine prevodovky (obr. A)

1. Vyskrutkujte štyri rohové skrutky upevňujúce skriňu prevodovky ku skrinii motora.
2. Bez toho, aby ste oddelili skriňu prevodovky od skrine motora, otočte skriňu prevodovky do požadovanej polohy.

**POZNÁMKA:** Ak sa vzdiali skriňa prevodovky od skrine motora viac než 3,17 mm, náradie sa musí odovzdať do autorizovaného servisu DEWALT, kde bude opravené. Ak sa nevykoná oprava v autorizovanom servise, môže dôjsť k poškodeniu motora alebo ložiska.

3. Znovu zaskrutkujte skrutky, aby došlo k upevneniu skrine prevodovky ku skrinii motora. Utiahnite skrutky uťahovacím momentom 2,25 Nm. Nadmerné utiahnutie by mohlo spôsobiť strhnutie závitov.

## Ochranné kryty



**UPOZORNENIE:** Ochranné kryty sa musia použiť so všetkými brúsnyimi kotúčmi, rozbrusovacími kotúčmi, brúsnyimi lamelovými kotúčmi, drôtenými kefami a drôtenými kotúčmi. Toto náradie sa môže použiť bez ochranného krytu iba v prípade, ak sa brúsi s bežnými brúsnyimi kotúčmi. Pozrite obr. A, kde sú zobrazené ochranné kryty dodávané s týmto náradím. Niektoré aplikácie môžu vyžadovať kúpu správneho ochranného krytu u autorizovaného predajcu alebo v autorizovanom servise.

**POZNÁMKA:** Brúsenie hrán a rezanie sa môže vykonávať pomocou kotúčov typu 27, ktoré sú navrhnuté a špecifikované na tento účel. Kotúče s hrúbkou 6,35 mm sú určené na povrchové brúsenie, zatiaľ čo pri tenších kotúčoch typu 27 sa musí vykonať kontrola štítku výrobcu, aby ste sa uistili, či sa môžu použiť na povrchové brúsenie alebo iba na rezanie/brúsenie hrán. Ochranný kryt typ 1 sa musí použiť pri každom kotúči, pri ktorom je zakázané povrchové brúsenie. Rezať sa môže aj pomocou kotúčov typu 1 a ochranného krytu typu 1.

**POZNÁMKA:** Pozrite časť **Tabuľka príslušenstva**, kde môžete vykonať voľbu správnej kombinácie ochranného krytu/príslušenstva.

## Nastavenie a montáž ochranného krytu (obr. D, E)



**UPOZORNENIE:** Vypnite náradie a vyberte z neho akumulátor pred akýmkoľvek nastavením alebo pred montážou či demontážou doplnkov a príslušenstva.



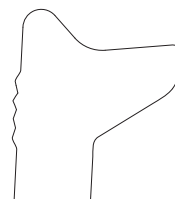
**UPOZORNENIE:** PRED použitím tohto náradia sa uistite, na aké zvolené použitie je toto náradie nastavené.

### Možnosti nastavenia

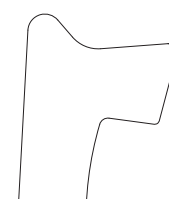
Vaša brúska ponúka nastavenie ochranného krytu pomocou systémov One-touch alebo Two-touch.

- **Systém One-touch:** Ak je zvolená **šikmá strana** uvoľňovacej páčky ochranného krytu **10**, kryt môže byť ľahko nastavený otočením v smere pohybu hodinových ručičiek. Páčka nemusí byť stlačená, aby bolo umožnené otočenie ochranného krytu.

- **Systém Two-touch:** Ak je zvolená **hranatá strana** uvoľňovacej páčky ochranného krytu **10**, kryt sa môže nastaviť stlačením uvoľňovacej páčky a otočením ochranného krytu.



One Touch



Two Touch

### Možnosti nastavenia ochranného krytu

Nastavenie uvoľňovacej páčky ochranného krytu **10** na požadovanú voľbu:

1. Demontujte skrutku **14** pomocou skrutkovacieho násadca T20.
2. Vyberte uvoľňovaciu páčku ochranného krytu. Zvoľte koncovú časť páčky pre požadovanú voľbu nastavenia. Systém One-touch bude využívať šikmú koncovú časť páčky. Systém Two-touch bude využívať hranatú koncovú časť páčky.
3. Vráťte páčku na pôvodné miesto a umiestnite zvolenú koncovú časť pod pružinu **13**. Skontrolujte, či je páčka v správnom kontakte s pružinou.
4. Naskrutkujte späť skrutku.

### Montáž ochranného krytu (obr. D)

1. Stlačte uvoľňovaciu páčku ochranného krytu **10**.
2. Držte uvoľňovaciu páčku ochranného krytu v otvorenej polohe a zarovnajte výstupky **15** na kryte s drážkami **16** na skrinii prevodovky.
3. Držte uvoľňovaciu páčku ochranného krytu v otvorenej polohe a tlačte kryt smerom dole, kým sa výstupky na kryte nedostanú do drážok na náboji skrine prevodovky. Povoľte uvoľňovaciu páčku ochranného krytu.
4. S hriadeľom otočeným smerom k používateľovi otočte ochranný kryt v smere pohybu hodinových ručičiek do požadovanej pracovnej polohy. Z dôvodu zaistenia maximálnej ochrany používateľa sa musí ochranný kryt nachádzať medzi hriadeľom a používateľom.

**POZNÁMKA:** Uvoľňovacia páčka ochranného krytu musí zapadnúť do jedného zo zarovnávacích otvorov **17** na objímke krytu. Tak je zaistené bezpečné upevnenie krytu.

5. Ak chcete ochranný kryt odobrať, vykonajte kroky 1 – 3 v opačnom poradí.

## Prírubby a kotúče

### Montáž kotúčov bez náboja (obr. F)



**VAROVANIE:** Ak sa správne nevykoná usadenie príruby/ upínacej matice/kotúča, mohlo by dôjsť k spôsobeniu vážneho zranenia (alebo k poškodeniu náradia alebo kotúča).



**UPOZORNENIE:** Dodané príruby sa musia používať s brúsnyimi kotúčmi s prehĺbeným stredom typu 27 a typu 42

a s rozbrusovacími kotúčmi typu 1 a typu 41. Pozrite časť **Tabuľka príslušenstva**, kde nájdete ďalšie informácie.



**VAROVANIE:** Pri práci s rozbrusovacími kotúčmi sa musia používať uzatvorené obojstranné ochranné kryty pre rozbrusovacie kotúče.



**VAROVANIE:** Používanie poškodených prírub či krytov, alebo použitie nesprávnej príruby a krytu, môže viesť k zraneniu osôb z dôvodu rozpadu kotúča alebo kontaktu s kotúčom. Pozrite časť **Tabuľka príslušenstva**, kde nájdete ďalšie informácie.

1. Položte náradie na stôl, ochranným krytom hore.
2. Nasadte podpernú prírubu bez závitov **7** na hriadeľ **4** tak, aby bol zvýšený stred (otočný bod) otočený ku kotúču.
3. Nasadte kotúč na podpernú prírubu a vycentrujte kotúč na zvýšenom strede (otočný bod) podpernej príruby.
4. So stlačeným zaistovacím tlačidlom hriadeľa a so šesťhrannými priehlbínami smerujúcimi od kotúča, naskrutkujte upínaciu maticu **8** na hriadeľ tak, aby výstupky zapadli do dvoch drážok na hriadeľ.
5. Držte stlačené zaistovacie tlačidlo hriadeľa a utiahnite upínaciu maticu kľúčom.
6. Ak chcete kotúč odobrať, stlačte zaistovacie tlačidlo hriadeľa a povoľte závitovú upínaciu maticu kľúčom.

### Montáž brúsnych podperných podložiek (obr. A, F)

**POZNÁMKA:** Použitie ochranného krytu s brúsnyimi kotúčmi, ktoré používajú podperné podložky, často nazývanými vláknité živičné kotúče, sa nevyžaduje. Pretože sa kryt pre toto príslušenstvo nevyžaduje, pri nasadení krytu nemusí byť tento kryt správne usadený.



**VAROVANIE:** Ak sa správne nevykoná usadenie príruby/ upínacej matice/kotúča, mohlo by dôjsť k spôsobeniu vážneho zranenia (alebo k poškodeniu náradia alebo kotúča).



**VAROVANIE:** Po dokončení brúsnych prác musí byť na brúsku namontovaný správny kryt pre brúsny kotúč, rozbrusovací kotúč, lamelový kotúč, drôtenú kefu alebo drôtený kotúč.

1. Nasadte alebo správne naskrutkujte podpernú podložku **18** na hriadeľ.
2. Položte brúsny kotúč **19** na podpernú podložku **18**.
3. So stlačeným zaistovacím tlačidlom hriadeľa **3** naskrutkujte na hriadeľ upínaciu maticu **20** navádzajúcu zvýšený náboj na upínaciu maticu do stredu brúsneho kotúča a podpernej podložky.
4. Utiahnite upínaciu maticu rukou. Potom stlačte zaistovacie tlačidlo hriadeľa a súčasne otáčajte brúsnyim kotúčom, kým nebude brúsny kotúč v pevnom kontakte s upínacou maticou.
5. Ak chcete kotúč odobrať, stlačte zaistovacie tlačidlo a uchopte a otáčajte podpernou podložkou a brúsnou podložkou.

### Montáž a demontáž kotúčov s nábojom (obr. G)

Kotúče s nábojom montujte priamo na závitový hriadeľ M14.

Závit použitého príslušenstva musí zodpovedať závitovú na hriadeľ.

1. Odoberte podpernú prírubu stiahnutím z hriadeľa náradia.
2. Naskrutkujte kotúč na hriadeľ **4** rukou.
3. Stlačte zaistovacie tlačidlo hriadeľa **3** a na utiahnutie náboja kotúča použite kľúč.
4. Ak chcete kotúč odobrať, urobte vyššie uvedený postup v obrátenom poradí.

**POZNÁMKA:** Ak nie je pred zapnutím náradia kotúč riadne usadený, môže dôjsť k poškodeniu náradia alebo k poškodeniu kotúča.

### Montáž drôtených kief a drôtených kotúčov (obr. A)



**VAROVANIE:** Ak sa správne nevykoná usadenie príruby/ upínacej matice/kotúča, mohlo by dôjsť k spôsobeniu vážneho zranenia (alebo k poškodeniu náradia alebo kotúča).



**UPOZORNENIE:** Z dôvodu zníženia rizika zranenia osôb používajte pri manipulácii s drôtenými kefami a kotúčmi pracovné rukavice. Tieto diely môžu byť ostré.



**UPOZORNENIE:** Z dôvodu obmedzenia rizika poškodenia náradia sa nesmie namontovaný kotúč alebo kefa dotýkať ochranného krytu, a to pri montáži aj počas použitia náradia. Mohlo by dôjsť k nedetegovateľnému poškodeniu príslušenstva, čo by spôsobilo odpadnutie drôtov z kotúča alebo z kiefy.

Drôtené miskové kiefy alebo drôtené kotúče montujte priamo na závitový hriadeľ bez použitia prírub. Používajte iba drôtené kiefy alebo kotúče so závitovými otvormi M14. Toto príslušenstvo môžete kúpiť u najbližšieho autorizovaného predajcu alebo v autorizovanom servise.

1. Položte náradie na stôl, ochranným krytom hore.
2. Naskrutkujte kotúč na hriadeľ rukou.
3. Stlačte zaistovacie tlačidlo hriadeľa **3** a na utiahnutie kotúča použite kľúč nasadený na náboji drôteného kotúča alebo kiefy.
4. Ak chcete kotúč odobrať, urobte vyššie uvedený postup obrátené.

**POZNÁMKA:** Z dôvodu zníženia rizika poškodenia náradia pred zapnutím náradia riadne usadte náboj kotúča.

### Pred použitím

- Namontujte kryt a vhodný kotúč. Nepoužívajte nadmerne opotrebované kotúče.
- Uistite sa, či je správne namontovaná vnútorná aj vonkajšia prírubu. Dodržujte pokyny uvedené v časti **Tabuľka príslušenstva na brúsenie a rozbrusovanie**.
- Skontrolujte, či sa kotúč otáča v rovnakom smere, aký zobrazujú šípky na príslušenstve a na náradí.
- Nepoužívajte poškodené príslušenstvo. Pred každým použitím skontrolujte každé príslušenstvo. Pri brúsných kotúčoch skontrolujte, či nie sú prasknuté alebo či nie sú odštiepené. Pri oporných podložkách skontrolujte, či nie sú prasknuté, potrhávané alebo nadmerne opotrebované.



Pri drôtených kefách skontrolujte, či nie sú uvoľnené alebo popraskané jednotlivé drôty. Ak dôjde k pádu elektrického náradia alebo príslušenstva, skontrolujte, či nedošlo k poškodeniu a ak je to nutné, použite nepoškodené príslušenstvo. Po kontrole a montáži príslušenstva sa postavte vy aj ostatné osoby tak, aby ste stáli mimo roviny rotujúceho príslušenstva, a na jednu minútu zapnite náradie pri maximálnych otáčkach naprázdno. V tomto testovacom čase sa poškodené príslušenstvo obvykle zničí.

## POUŽITIE

### Pokyny na použitie



**VAROVANIE:** Vždy dodržujte bezpečnostné pokyny a platné predpisy.



**VAROVANIE:** S cieľom znížiť riziko spôsobenia vážneho zranenia vždy pred vykonávaním akéhokoľvek nastavenia alebo pred montážou a demontážou príslušenstva alebo prídavných zariadení náradie vypnite a vyberte z neho akumulátor. Náhodné zapnutie môže spôsobiť úraz.



**VAROVANIE:**

- Zaistite, aby boli všetky brúsené alebo rezané materiály riadne upevnené.
- Uprite a podoprite obrobok. Na upnutie alebo podoprenie obrobku k pevnej podložke používajte svorky alebo zverák. Bezpečné upnutie a podoprenie obrobku je veľmi dôležité, aby sa zabránilo pohybu obrobku a strate ovládateľnosti. Pohyby obrobku a strata ovládateľnosti môžu vytvárať nebezpečné situácie vedúce k zraneniu osôb.
- **Panel a všetky príliš veľké obrobky si podoprite, aby ste minimalizovali riziko zovretia kotúča a spätného rázu.** Veľké obrobky majú tendenciu sa pôsobením vlastnej hmotnosti prehýbať. Podpery musia byť umiestnené pod obrobkom na oboch stranách v blízkosti čiary rezu a v blízkosti okrajov obrobku.
- Vytvárajte na náradie iba mierny tlak. Nevyvíjajte na kotúč bočný tlak.
- Pri práci s týmto náradím vždy používajte pracovné rukavice.
- Počas použitia dochádza k veľkému zahrievaniu prevodovky.
- Vždy namontujte kryt a zodpovedajúci vhodný kotúč. Nepoužívajte nadmerne opotrebovaný kotúč.
- Uistite sa, či je správne namontovaná vnútorná aj vonkajšia príruka.
- Skontrolujte, či sa kotúč otáča v rovnakom smere, aký zobrazujú šípky na príslušenstve a na náradí.
- Zabráňte preťažovaniu. Hneď ako bude náradie veľmi horúce, nechajte ho niekoľko minút v chode naprázdno, aby došlo k jeho vychladnutiu. Nedotýkajte sa príslušenstva, kým nevychladne. Kotúč je počas použitia veľmi horúci.

- Nikdy nepracujte s miskovými brúsnymi kotúčmi bez riadne nasadeného vhodného ochranného krytu.
- Nepoužívajte toto náradie upevnené v rezacom stojane.
- Nikdy nepoužívajte brúsne papiere dohromady so spojenými brúsnymi výrobkami.
- Buďte opatrní, po vypnutí motora sa bude kotúč ešte chvíľu otáčať.

## Vkladanie akumulátora do náradia a jeho vyberanie (obr. B)

**POZNÁMKA:** Uistite sa, či je akumulátor **11** celkom nabitý.

### Vloženie akumulátora do rukoväti náradia

1. Zarovnajete akumulátor **11** s drážkami vnútri rukoväti (obr. B).
2. Nasuňte akumulátor do rukoväti náradia tak, aby bol riadne usadený, a uistite sa, či budete počuť zvuk jeho zaistenia.

### Vybratie akumulátora z náradia

1. Stlačte uvoľňovacie tlačidlo akumulátora **12** a vytiahnite akumulátor z rukoväti náradia.
2. Vložte akumulátor do nabíjačky podľa pokynov, ktoré sú uvedené v časti návodu, ktorá sa týka nabíjačky.

## Akumulátor s ukazovateľom stavu nabitia (obr. B)

Niektoré akumulátory DEWALT sú vybavené ukazovateľom nabitia, ktorý sa skladá z troch zelených LED diód, ktoré indikujú úroveň stavu nabitia akumulátora.

Ak chcete ukazovateľ aktívovať, stlačte a držte tlačidlo ukazovateľa **13**. Svietiaca kombinácia týchto troch zelených LED indikátorov určuje úroveň nabitia akumulátora. Ak je úroveň nabitia akumulátora nižšia než požadovaná limitná hodnota na použitie, ukazovateľ nebude svietiť a akumulátor sa musí nabiť.

**POZNÁMKA:** Tento ukazovateľ slúži iba ako indikátor stavu nabitia akumulátora. Ukazovateľ neindikuje funkčnosť náradia a jeho funkcia sa môže meniť na základe komponentov výrobku, teploty a spôsobu práce koncového používateľa.

## Správna poloha rúk (obr. A, I)



**VAROVANIE:** Z dôvodu zníženia rizika vážneho zranenia **VŽDY** používajte správny úchop náradia, ako na uvedenom obrázku.



**VAROVANIE:** Z dôvodu zníženia rizika vážneho zranenia držte náradie **VŽDY** bezpečne a očakávajte nezvyklé reakcie.

Správna poloha rúk vyžaduje, aby ste mali jednu ruku na bočnej rukoväti **5** a druhú ruku na tele náradia, ako na obr. I.

## Spúšťací spínač a odistovacia páčka (obr. H)



**VAROVANIE:** Pred použitím tohto náradia skontrolujte, či je rukoväť riadne utiahnutá.

1. Ak chcete náradie zapnúť, zatlačte odistovaciu páčku **2** smerom k zadnej časti náradia a potom stlačte spúšťací spínač **1**. Náradie bude v chode, kým bude stlačený tento spínač.
2. Hneď ako bude spínač uvoľnený, náradie sa vypne.



**VAROVANIE:** Pri zapnutí náradia, počas jeho použitia, a kým sa kotúč alebo príslušenstvo neprestane otáčať,

držte pevne bočnú rukoväť a telo náradia, aby ste nestratili kontrolu nad náradím. Pred odložením náradia sa uistite, či došlo k úplnému zastaveniu kotúča.



**VAROVANIE:** Pred kontaktom náradia s pracovným povrchom počkajte, pokým náradie nedosiahne maximálne otáčky. Pred vypnutím zdvihnite náradie z povrchu pracovnej plochy.

## Zaistenie hriadeľa (obr. A)

Toto náradie je vybavené zaistením hriadeľa **3**, ktoré zabraňuje otáčaniu hriadeľa pri montáži alebo demontáži kotúčov. Používajte zaistenie hriadeľa iba po vypnutí náradia, po vybratí akumulátora alebo odpojení napájacieho kábla a po úplnom zastavení náradia.

**POZNÁMKA:** Z dôvodu obmedzenia rizika poškodenia náradia nepoužívajte zaistenie hriadeľa, ak je náradie v chode. Mohlo by dôjsť k poškodeniu náradia a namontované príslušenstvo by sa mohlo uvoľniť a spôsobiť zranenie obsluhy.

Ak chcete hriadeľ zaistiť, stlačte tlačidlo zaistenia hriadeľa **3** a otáčajte hriadeľom, pokým nedôjde k zablokovaniu jeho pohybu.

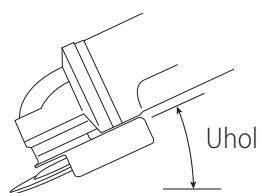
## Brúsenie povrchu, rozbrusovanie a práca s drôtenými kotúčmi



**UPOZORNENIE:** Vždy používajte správny ochranný kryt podľa pokynov v tomto návode.

Vykonávanie práce na povrchu obrobku:

1. Pred kontaktom náradia s pracovnou plochou nechajte náradie rozbehnúť do maximálnych otáčok.
2. Vyvíjajte na povrch obrobku iba minimálny tlak, aby ste umožnili chod náradia vo vysokých otáčkach. Rýchlosť odberu materiálu je najvyššia, ak pracuje náradie vo vysokých otáčkach.



3. Udržujte vhodný uhol medzi náradím a povrchom obrobku. Použite tabuľku, kde sú uvedené príslušné funkcie.

Funkcia	Uhol
Brúsenie	20° – 30°
Brúsenie s lamelovými kotúčmi	5° – 10°
Brúsenie s podpernou podložkou	5° – 15°
Použitie drôtených kotúčov	5° – 10°

4. Udržujte kontakt medzi okrajom kotúča a pracovnou plochou.
  - Pri brúsení, pri práci s lamelovými kotúčmi alebo pri použití drôtených kotúčov pohybujte náradím nepretržite smerom dopredu a dozadu, aby ste zabránili vytvoreniu rýh v pracovnom povrchu.

- Ak sa brúsi s podpernou podložkou, pohybujte náradím rovnomerne v priamom smere, aby ste zabránili spáleniu materiálu a vytvoreniu nežiaducich obrazcov na pracovnej ploche.

**POZNÁMKA:** Ak necháte zapnuté náradie na pracovnej ploche bez pohybu, dôjde k poškodeniu obrobku.

5. Pred vypnutím zdvihnite náradie nad povrch pracovnej plochy. Pred odložením náradia počkajte, kým sa celkom nezastaví.



**UPOZORNENIE:** Pri práci na hranách buďte vždy veľmi opatrní, pretože môže dochádzať k náhlým neočakávaným pohybom brúsky.

## Opatrenia, ktoré sa musia vykonávať pri práci na lakovaných povrchoch

1. Brúsenie alebo použitie drôtených kief na povrchoch s náterom obsahujúcim olovo sa NEODPORÚČA z dôvodu ťažkej kontroly kontaminovaného prachu. Najväčšie nebezpečenstvo otravy olovom hrozí deťom a tehotným ženám.
2. Pretože je bez chemickej analýzy veľmi ťažké určiť, či farba obsahuje alebo neobsahuje olovo, pre brúsenie akéhokoľvek náteru Vám odporúčame vykonávať nasledujúce opatrenia:

### Bezpečnosť osôb

1. Do priestoru, kde dochádza k brúseniu farby alebo k použitiu drôtených kotúčov, je zákaz vstupu detí a tehotných žien, kým nebudú tieto priestory celkom vyčistené.
2. Všetky osoby vstupujúce do takéhoto priestoru musia používať respirátor alebo masku proti prachu. Filter sa musí vymieňať každý deň alebo vždy, keď dôjde k ťažkostiam s dýchaním.
 

**POZNÁMKA:** Musia sa používať iba také masky proti prachu, ktoré sú vhodné na prácu s prachom a výparmi, ktoré obsahujú olovo. Masky proti prachu z bežných farieb takúto ochranu neponúkajú. Informujte sa u príslušných predajcov, ktorí vám môžu ponúknuť schválené ochranné vybavenie.
3. NEJEDZTE, NEPITE A NEFAJČITE v pracovnom priestore, aby ste zabránili požitiu alebo vdýchnutiu kontaminovaných prachových častíc. PRED jedlom, pitím alebo fajčením sa musia pracovníci umyť a očistiť. Potraviny, nápoje alebo fajčivo sa nesmú ponechať v pracovnom priestore, kde by sa na nich mohol usadiť prach.

### Bezpečnosť prostredia

1. Náter sa musí odstrániť takým spôsobom, aby bolo minimalizované množstvo vytváraného prachu.
2. Miesta, kde dochádza k odstraňovaniu náterov, musia byť utesnené plastovou fóliou s hrúbkou 0,1 mm.
3. Brúsiť sa musí takým spôsobom, aby bolo obmedzené roznášanie prachu mimo pracovného priestoru.

### Čistenie a likvidácia

1. Všetky povrchy v pracovnom priestore sa musia každý deň vysať a kompletne vyčistiť po celý čas trvania brúsnych prác. Filtrovacie vrecúška vysávača sa musia často meniť.
2. Plastové plachty sa musia zhromažďovať a zlikvidovať spoločne s prachom a inými nečistotami. Musia byť vložené

do utesnených nádob na odpadky a musia sa likvidovať podľa predpísaného postupu na likvidáciu takéhoto odpadu. Pri čistení pracovného priestoru nesmú do tohto priestoru vstupovať deti a tehotné ženy.

3. Všetky hračky, umývateľný nábytok a potreby, ktoré používajú deti, sa musia pred opätovným použitím dôkladne umyť.

## Brúsenie hrán a rezanie (obr. J)



**VAROVANIE:** *Nepoužívajte kotúče na brúsenie hrán a rezné kotúče na brúsenie povrchov, pretože tieto kotúče nie sú určené na bočné tlaky vznikajúce pri brúsení povrchov. Môže dôjsť k prasknutiu kotúča a k následnému zraneniu.*



**UPOZORNENIE:** *Kotúče používané na brúsenie hrán a na rozbrusovanie sa môžu zlomiť alebo môžu spôsobiť spätný ráz, ak dôjde pri práci k ich ohybu alebo krúteniu. Pri všetkých operáciách pri brúsení hrán alebo pri rozbrusovaní musí otvorená časť ochranného krytu smerovať od používateľa.*

**POZNÁMKA:** *Ak je použitý nový kotúč, brúsenie hrán/rozbrusovanie s kotúčom typu 27 musí byť obmedzené na plytké rezy a drážkovanie – hĺbka menšia než 13 mm. Zmenšite hĺbku rezania/drážkovania tak, aby zodpovedala zmenšeniu priemeru kotúča spôsobenému jeho opotrebovaním. Pozrite **Tabuľka príslušenstva**, kde nájdete ďalšie informácie. Brúsenie hrán/rozbrusovanie s kotúčom typu 1 vyžaduje použitie ochranného krytu typu 1.*

1. Pred kontaktom náradia s pracovnou plochou nechajte náradie rozbehnúť do maximálnych otáčok.
2. Vyvíjajte na povrch obrobku iba minimálny tlak, aby ste umožnili chod náradia vo vysokých otáčkach. Rýchlosť brúsenia/rezania je najvyššia, ak pracuje náradie vo vysokých otáčkach.
3. Postavte sa tak, aby bola nekrytá spodná časť kotúča otočená smerom od vás.
4. Hneď ako je rez začatý a v obrobku je vytvorený zárez, nemeňte uhol vykonávaného rezu. Zmena pracovného uhla spôsobí ohyb kotúča a môže spôsobiť aj jeho zlomenie. Kotúče na brúsenie hrán nie sú určené na to, aby odolali bočným tlakom spôsobeným ohýbaním.
5. Pred vypnutím zdvihnite náradie nad povrch pracovnej plochy. Pred odložením náradia počkajte, kým sa celkom nezastaví.

## Práca s kovmi

Pri použití náradia na prácu s kovmi sa uistite, či bol vložený prúdový chránič (RCD), aby sa zamedzilo rizikám spôsobeným kovovými pilinami.

Ak je napájací zdroj vypnutý prúdovým chráničom RCD, odovzdajte náradie do autorizovaného servisu DEWALT.



**VAROVANIE:** *Pri práci s kovmi v extrémnych podmienkach sa môže vnútri náradia nahromadiť vodivý prach. Tak môže dôjsť k zhoršeniu kvality ochrannej izolácie vnútri náradia*

*a k potenciálnemu riziku spôsobenia úrazu elektrickým prúdom.*

Odporúčame Vám každodenné čistenie vetracích drážok, aby ste zabránili hromadeniu kovových pilín vnútri náradia. Pozrite časť **Údržba**.

## Rezanie kovov

**Pri rezaní pomocou spojených brúsiv vždy používajte ochranný kryt typu 1.**

Pri rezaní používajte stredne rýchly posuv podľa typu rezaného materiálu. Nevyvíjajte tlak na rezný kotúč, nenakláňajte náradie a nekývajte s ním.

Neznižujte otáčky rotujúcich rezných kotúčov vyvíjaním bočného tlaku na telo kotúča.

Toto náradie sa musí pri brúsení vždy pohybovať hore.

V iných prípadoch hrozí riziko nekontrolovaného vybočenia z čiar rezu.

Pri rezaní profilov a štvorhranných tyčí je najlepším riešením začatie rezu v mieste najmenšieho prierezu.

## Hrubé brúsenie

**Nikdy nepoužívajte rezný kotúč na hrubé brúsenie.**

**Vždy používajte ochranný kryt typu 27.**

Najlepšie výsledky pri hrubom brúsení sa dosiahnu, ak sa náradie udržiava v náklone 30° až 40°. Pohybujte náradím dopredu a dozadu a vyvíjajte naň mierny tlak. Pri tomto spôsobe práce sa nebude obrobok príliš zahrievať, nedôjde k zmene jeho farby a nebude dochádzať k vytváraniu drážok.

## Rezanie kameňov

**Toto náradie sa môže použiť iba na suché rezanie.**

Na rezanie kameňov je najvhodnejšie použitie diamantových rezných kotúčov.

Používajte toto náradie iba s prídavnou ochrannou maskou proti prachu.

## Pracovná rada

**Budte opatrní najmä pri rezaní drážok do nosných stien.**

Vytváranie drážok v nosných stenách podlieha v jednotlivých krajinách špecifickým predpisom. Tieto predpisy sa musia vždy dodržiavať. Pred začatím práce konzultujte so zodpovednou osobou, inžinierom, architektom alebo stavebným dozorcom.

## ÚDRŽBA

Vaše elektrické náradie DEWALT bolo skonštruované tak, aby pracovalo čo najdlhšie s minimálnymi nárokmi na údržbu.

Dôkladná starostlivosť o náradie a jeho pravidelné čistenie vám zaistia jeho bezproblémový chod.



**VAROVANIE:** *S cieľom znížiť riziko spôsobenia vážneho zranenia vždy pred vykonávaním akéhokolvek nastavenia alebo pred montážou a demontážou príslušenstva alebo prídavných zariadení náradie vypnite a vyberte z neho akumulátor. Náhodné zapnutie môže spôsobiť úraz.*

Nabíjačka a akumulátor nie sú opraviteľné.



## Mazanie

Vaše náradie nevyžaduje žiadne ďalšie mazanie.



## Čistenie



**VAROVANIE:** Hneď ako sa vo vetracích drážkach hlavného krytu a v ich blízkosti nahromadia prach a nečistoty, odstráňte ich prúdom suchého stlačeného vzduchu. Pri vykonávaní tohto úkonu údržby používajte schválenú ochranu zraku a schválený respirátor.



**VAROVANIE:** Na čistenie nekovových súčastí náradia nikdy nepoužívajte rozpúšťadlá alebo iné agresívne látky. Tieto chemikálie môžu oslabiť materiály použité v týchto častiach. Používajte iba handričku navlhčenú v mydlovom roztoku. Nikdy nedovoľte, aby sa do náradia dostala akákoľvek kvapalina. Nikdy neponárajte žiadnu časť náradia do kvapaliny.

## Doplňkové príslušenstvo



**VAROVANIE:** Iné príslušenstvo, než je príslušenstvo ponúkané spoločnosťou DEWALT, nebolo s týmto výrobkom testované. Preto by mohlo byť použitie takéhoto príslušenstva s týmto náradím veľmi nebezpečné. Z dôvodu zníženia rizika zranenia používajte s týmto náradím iba príslušenstvo odporúčané spoločnosťou DEWALT.

Ďalšie informácie týkajúce sa vhodného príslušenstva získate u autorizovaného predajcu.

## Ochrana životného prostredia



Triedte odpad. Výrobky a akumulátory označené týmto symbolom sa nesmú vyhadzovať do bežného domáceho odpadu.

■ Výrobky a akumulátory obsahujú materiály, ktoré je možné obnoviť alebo recyklovať, čo znižuje dopyt po surovinách. Recyklujte, prosím, elektrické výrobky a akumulátory podľa miestnych predpisov. Ďalšie informácie nájdete na internetovej adrese **www.2helpU.com**.

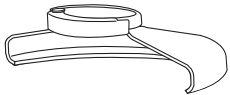

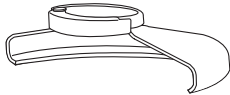
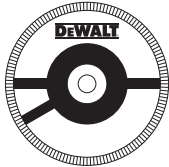

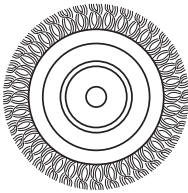



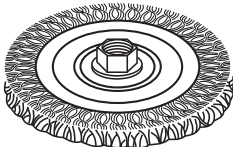
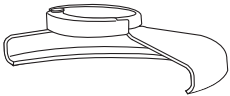


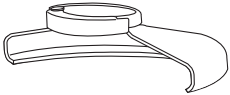

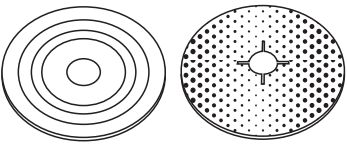
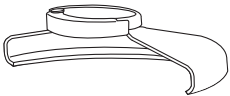



## Nabíjací akumulátor

Tieto akumulátory s dlhou životnosťou sa musia nabíjať v prípade, keď už neposkytujú dostatočný výkon pre predtým ľahko vykonávané pracovné operácie. Po ukončení prevádzkovej životnosti akumulátora vykonajte jeho likvidáciu tak, aby nedošlo k ohrozeniu životného prostredia:

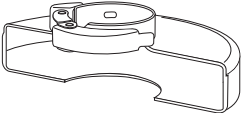
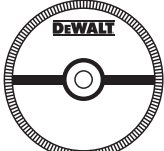
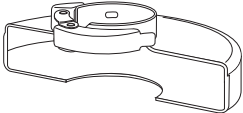

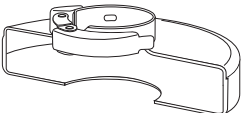
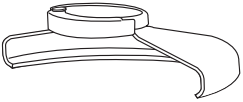
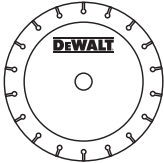


- Nechajte náradie v chode, kým nedôjde k úplnému vybitiu akumulátora, a potom ho z náradia vyberte.
- Akumulátory Li-Ion je možné recyklovať. Odovzdajte ich, prosím, predajcovi alebo do miestnej zberne. Zhromaždené akumulátory budú recyklované alebo zlikvidované tak, aby nedošlo k ohrozeniu životného prostredia.



## Tabuľka príslušenstva na brúsenie a rozbrusovanie

Typ ochranného krytu	Príslušenstvo	Popis	Montáž na náradie
 Ochranný kryt typ 27		Brúsny kotúč s prehĺbeným stredom	 Ochranný kryt typ 27
		Lamelový kotúč	 Podporná prírubica
		Drôtené kotúče	  Kotúč s prehĺbeným stredom typ 27   Závitová upínacia matica
		Drôtené kotúče so závitovou maticou	 Ochranný kryt typ 27   Drôtený kotúč
		Drôtený miskový kotúč so závitovou maticou	 Ochranný kryt typ 27   Drôtená kefa
		Podporná podložka/ list brúsneho papiera	 Ochranný kryt typ 27   Gumová podperná podložka   Brúsny kotúč   Závitová upínacia matica

## Tabuľka príslušenstva na brúsenie a rozbrusovanie

Typ ochranného krytu	Príslušenstvo	Popis	Montáž na náradie
 Ochranný kryt typ 1		Kotúč na rozbrusovanie muriva, spájaný	 Ochranný kryt typ 1   Podporná príruha
 Ochranný kryt typ 1  ALEBO   Ochranný kryt typ 27		Diamantové rozbrusovacie kotúče	 Rozbrusovací kotúč   Závitová upínacia matica

# ZÁRUKA

## EURÓPSKA ZÁRUKA NA ELEKTRICKÉ NÁRADIE DEWALT V TRVANÍ 1 ROKU

Spoločnosť DEWALT je presvedčená o kvalite svojich výrobkov a poskytuje 1-ročnú záruku pre profesionálnych používateľov tohto výrobku. Táto záruka žiadnym spôsobom neovplyvní vaše zmluvné práva ako profesionálneho používateľa alebo vaše zákonné práva ako súkromného neprofesionálneho používateľa. Táto záruka je platná vo všetkých členských štátoch EÚ a európskej zóny voľného obchodu EFTA.

V súlade s platnými zmluvnými podmienkami európskej záruky na elektrické náradie DEWALT, ktoré sú k dispozícii u miestneho zástupcu spoločnosti DEWALT, u autorizovaných predajcov alebo na internetovej adrese **www.2helpU.com**, platí nasledujúce: ak do 12 mesiacov od dátumu kúpy dôjde u Vášho výrobku DEWALT k poruche v dôsledku chyby materiálu alebo zlého výrobného spracovania, spoločnosť DEWALT môže zadarmo vymeniť všetky chybné časti, alebo podľa vlastného uváženia, môže zadarmo vymeniť celú reklamovanú jednotku.

Spoločnosť DEWALT si vyhradzuje právo odmietnuť akúkoľvek reklamáciu v rámci tejto záruky, ktorá nie je podľa názoru zástupcu autorizovaného servisu v súlade s uvedenými zmluvnými podmienkami európskej záruky DEWALT.

Ak budete vyžadovať reklamáciu, kontaktujte najbližšieho autorizovaného predajcu alebo vyhľadajte najbližší autorizovaný servis DEWALT na internete, v katalógu DEWALT alebo kontaktujte predajcu DEWALT na adrese, ktorá je uvedená v tomto návode.

Zoznam autorizovaných predajcov DEWALT a všetky podrobnosti o našom popredajnom servise nájdete na internetovej adrese: **www.2helpU.com**.

## STANLEY BLACK & DECKER SLOVAKIA S.R.O.

Vysoká 2/b  
811 06 Bratislava  
Tel.: 261 009 772  
Fax: 261 009 784  
www.dewalt.sk  
obchod@sbdinc.com

## BAND SERVIS

Paulínska 22  
917 01 Trnava  
Tel.: 335 511 063  
Fax: 335 512 624  
www.bandservis.sk  
p.talajka@bandservis.sk

Právo na prípadné zmeny vyhradené.

**12/2018**



**TYP VÝROBKU:**

<b>CZ</b>	Výrobní kód	Datum prodeje	Razítko prodejny Podpis
<b>SK</b>	Výrobný kód	Dátum predaja	Pečiatka predajne Podpis

<b>CZ</b> Dokumentace záruční opravy			<b>SK</b> Dokumentácia záručnej opravy			
<b>CZ</b>	Číslo	Datum příjmu	Datum zakázky	Číslo zakázky	Závada	Razítko Podpis
<b>SK</b>	Číslo dodávky	Dátum príjmu	Dátum opravy	Číslo objednávky	Porucha	Pečiatka Podpis

**CZ**  
Adresa servisu  
Band servis  
Klásterského 2  
CZ-140 00 Praha 4  
Tel.: 00420 244 403 247  
Fax: 00420 241 770 167

**CZ**  
Band servis  
K Pasekám 4440  
CZ-760 01 Zlín  
Tel.: 00420 577 008 550,1  
Fax: 00420 577 008 559  
<http://www.bandservis.cz>

**SK**  
Adresa servisu  
Band servis  
Paulínska ul. 22  
SK-917 01 Trnava  
Tel.: 00421 335 511 063  
Fax: 00421 335 512 624