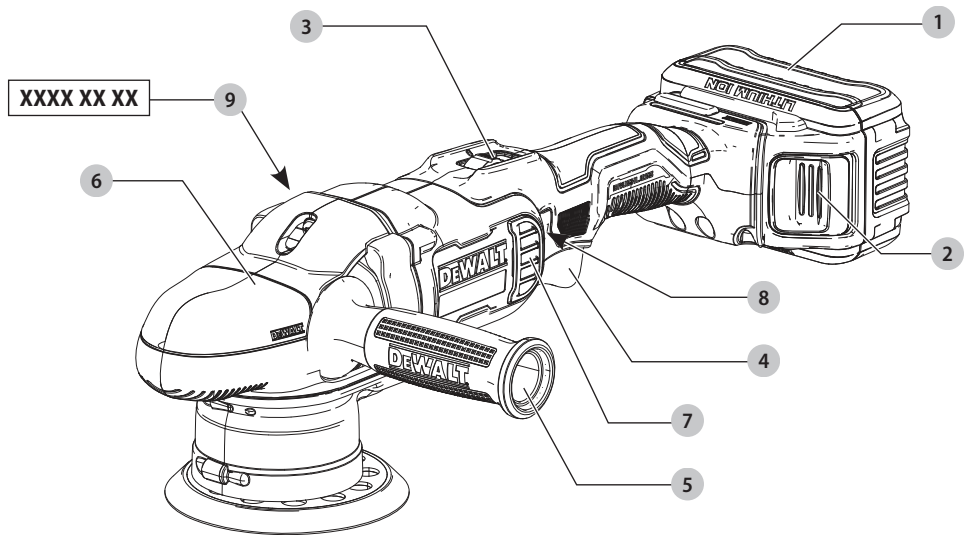


DEWALT®

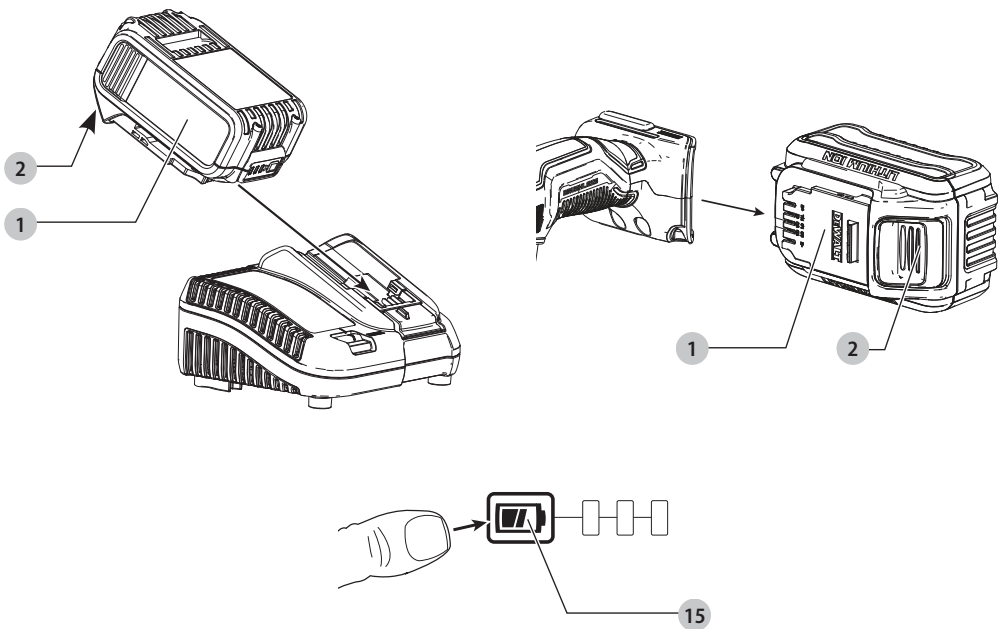
533228 - 07 H

DCM848

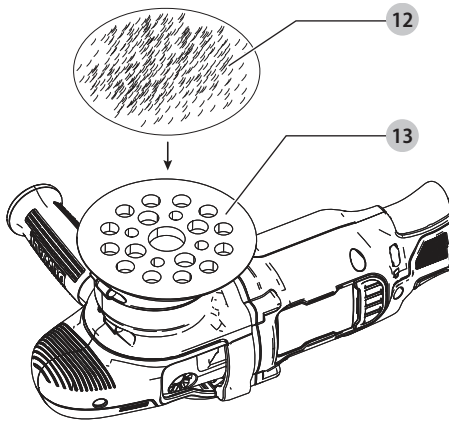
A ábra



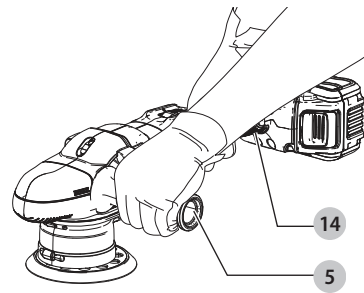
B ábra



C ábra



D ábra



POLÍROZÓGÉP

DCM848

Szívből gratulálunk!

Köszönjük, hogy DEWALT szerszámot választott. Sokévi tapasztalatunk, valamint az átgondolt termékfejlesztés és innováció teszi a DEWALT termékeket a professzionális felhasználók egyik legmegbízhatóbb partnerévé.

Műszaki adatok

| | | DCM848 | |
|---|----------|-----------|--|
| Feszültség | V_{oc} | 18 | |
| Típus | | 1 | |
| Akkumulátor típusa | | Li-ion | |
| Üresjárat fordulatszám | OPM | 2000–5500 | |
| Alátétlap max. átmérője | mm | 125 | |
| Alátétlap ajánlott átmérője | mm | 125 | |
| Súly (akkusomag nélkül) | kg | 2,9 | |
| Zaj és súlyozott effektív rezgésgyorsulás értékei (három tengely vektorösszege) az EN62841-2-4 szerint: | | | |
| L_{pa} (kibocsátott hangnyomásszint) | dB(A) | 77 | |
| L_{wa} (hangteljesítményszint) | dB(A) | 88 | |
| K (toleranciafaktor az adott hangszintnél) | dB(A) | 3 | |
| Kibocsátott súlyozott effektív rezgésgyorsulás értéke $a_h =$ | m/s^2 | 10,0 | |
| Toleranciafaktor K = | m/s^2 | 2,9 | |

Az adatlapon megadott súlyozott effektív rezgésgyorsulási és/vagy zajkibocsátási értéket az EN62841 szabvány szerinti méréssel határoztuk meg, így az egyes szerszámok zajkibocsátási értékei összehasonlíthatók. Az érték felhasználható a súlyozott effektív rezgésgyorsulásnak való kitettség mértékének előzetes becsüléséhez is.

FIGYELMEZTETÉS: Az itt megadott zajkibocsátási érték a szerszám főbb alkalmazásaira vonatkozik. Ha viszont más alkalmazásokra, más tartozékokkal használják, vagy nincs megfelelően karbantartva, a súlyozott effektív rezgésgyorsulás a megadott értéktől eltérhet. Ilyen esetben a kezelő kitettsége a munkavégzés teljes időtartama alatt jelentős mértékben megnövekszik.

A súlyozott effektív rezgésgyorsulásnak való kitettség mértékének becsülésekor azokat az időtartamokat is figyelembe kell venni, amikor a szerszám ki van kapcsolva, vagy amikor működésben van, de éppen nem végeznek vele munkát. Ilyen esetben a munkavégzés teljes időtartamára számított kitettség mértéke jelentősen csökkenhet.

További biztonsági intézkedéseket is kell hozni, amelyek védik a kezelőt a súlyozott effektív rezgésgyorsulás és/vagy a zaj káros hatásától, például: a szerszám és tartozékainak karbantartása, a kezek melegen tartása (a súlyozott effektív rezgésgyorsulás szempontjából releváns), munkaritmus megszervezése.

CE megfelelési nyilatkozat

Gépekre vonatkozó irányelv



Polírozógép DCM848

A DEWALT kijelenti, hogy a **Műszaki adatok** cím alatt ismertetett termékek megfelelnek a következő irányelveknek és szabványoknak:

2006/42/EK, EN62841-1:2015, EN62841-2-4:2014.

Ezek a termékek a 2014/30/EU és a 2011/65/EU irányelveknek is megfelelnek. Ha további információra lenne szüksége, lépjen kapcsolatba a DEWALT vállalattal a következőkben megadott vagy a kézikönyv végén megtalálható elérhetőségeken.

Alulírott személy felelős a műszaki adatok összeállításáért, nyilatkozatát a DEWALT vállalat nevében adja.

Markus Rompel
Engineering PTE Europe alelnöke
DEWALT, Richard-Klinger-Straße 11,
D-65510, Idstein, Németország
2019.08.30.



FIGYELMEZTETÉS: A sérülésveszély csökkentése érdekében olvassa át a kezelési kézikönyvet.

Definíciók: Biztonságtechnikai irányelvek

Az alábbi definíciók az egyes figyelmeztető szavakhoz társított veszély súlyosságára utalnak. Kérjük, olvassa el a kézikönyvet, és figyeljen ezekre a szimbólumokra.



VESZÉLY: Olyan közvetlen veszélyhelyzetet jelez, amely **halálos vagy súlyos sérüléshez vezet.**



FIGYELMEZTETÉS: Olyan potenciális veszélyhelyzetet jelez, amely **halálos vagy súlyos sérüléshez vezethet.**



VIGYÁZAT: Olyan potenciális veszélyhelyzetet jelez, amely **könnyű vagy közepesen súlyos sérüléshez vezethet.**

MEGJEGYZÉS: Olyan, **személyi sérüléssel nem fenyegető** gyakorlatot jelöl, amely **anyagi kárt okozhat.**



Áramütés veszélyét jelzi.



Tűzveszélyt jelez.

| Akkumulátorok | | | | Töltők/Töltési idők (Perc) | | | | | | | |
|---------------|------------------------|----------|-----------|----------------------------|--------|--------|--------|--------|---------|--------|--------|
| Katalógusszám | V _{Egyenáram} | Ah | Súly (kg) | DCB104 | DCB107 | DCB112 | DCB113 | DCB115 | DCB118 | DCB132 | DCB119 |
| DCB546 | 18/54 | 6,0/2,0 | 1,05 | 60 | 270 | 170 | 140 | 90 | 60 | 90 | X |
| DCB547 | 18/54 | 9,0/3,0 | 1,46 | 75* | 420 | 270 | 220 | 135* | 75* | 135* | X |
| DCB548 | 18/54 | 12,0/4,0 | 1,44 | 120 | 540 | 350 | 300 | 180 | 120 | 180 | X |
| DCB181 | 18 | 1,5 | 0,35 | 22 | 70 | 45 | 35 | 22 | 22 | 22 | 45 |
| DCB182 | 18 | 4,0 | 0,61 | 60/40** | 185 | 120 | 100 | 60 | 60/40** | 60 | 120 |
| DCB183/B | 18 | 2,0 | 0,40 | 30 | 90 | 60 | 50 | 30 | 30 | 30 | 60 |
| DCB184/B | 18 | 5,0 | 0,62 | 75/50** | 240 | 150 | 120 | 75 | 75/50** | 75 | 150 |
| DCB185 | 18 | 1,3 | 0,35 | 22 | 60 | 40 | 30 | 22 | 22 | 22 | X |
| DCB187 | 18 | 3,0 | 0,54 | 45 | 140 | 90 | 70 | 45 | 45 | 45 | 90 |
| DCB189 | 18 | 4,0 | 0,54 | 60 | 185 | 120 | 100 | 60 | 60 | 60 | 120 |

*201811475B vagy későbbi dátumkód

**201536 vagy későbbi dátumkód

ÁLTALÁNOS BIZTONSÁGTECHNIKAI FIGYELMEZTETÉSEK ELEKTROMOS SZERSZÁMOKHOZ



FIGYELMEZTETÉS: Olvassa át a szerszámhoz mellékelt összes biztonsági figyelmeztetést, útmutatót, szemléltető ábrát és műszaki adatot. Az alábbiakban felsorolt útmutatások figyelmen kívül hagyása áramütést, tüzet és/vagy súlyos sérülést okozhat.

ŐRIZZE MEG A FIGYELMEZTETÉSEKET ÉS AZ ÚTMUTATÓT KÉSŐBBI HASZNÁLATRA.

Az „elektromos szerszám” kifejezés a figyelmeztetéseken az Ön által használt hálózati (vezetékes) vagy akkumulátorral üzemeltetett (vezeték nélküli) elektromos szerszámot jelenti.

1) A munkaterület biztonsága

- Tartsa munkaterületét tisztán, és világítsa meg jól.** A rendetlen vagy sötét munkaterület növeli a balesetveszélyt.
- Soha ne használja az elektromos szerszámot robbanásveszélyes környezetben, például ahol gyúlékony folyadékok, gázok vagy por vannak jelen.** Elektromos szerszámok használatakor szikra keletkezhet, amely begyújthatja a port vagy gázokat.
- Az elektromos szerszám használata közben ne engedje közel a gyerekeket és a nézelődőket.** Ha elterelik a figyelmét, elveszítheti a szerszám feletti uralmát.

2) Elektromos biztonság

- Az elektromos szerszám dugasza a hálózati csatlakozóaljzat kialakításának megfelelő legyen. Soha, semmilyen módon ne alakítsa át a csatlakozódugót. Földelt elektromos szerszámokhoz ne használjon adapter dugaszt.** Eredeti (nem átalakított) csatlakozó és ahhoz illő konnektor használata mellett kisebb az áramütés veszélye.
- Ügyeljen arra, hogy teste ne érintkezék földelt felületekkel, például csövezetekkel, rádiórral, tűzhellyel, hűtőszekrényel.** Ha a teste leföldelődik, nagyobb az áramütés veszélye.

- Esőtől és nedves környezettől óvja az elektromos szerszámokat.** Ha víz kerül az elektromos szerszámra, nagyobb az áramütés veszélye.
- Gondosan bánjon a hálózati kábellel. Az elektromos szerszámot soha ne a tápkábelnél fogva hordozza vagy húzza, a dugaszt pedig ne a kábelnél fogva húzza ki a konnektorból. Óvja a kábelt hőtől, olajtól, éles szélektől és mozgó alkatrészekről.** A sérült vagy összetekeredett kábel növeli az áramütés veszélyét.
- Ha a szabadban használja az elektromos szerszámot, kültéri használatra alkalmas hosszabbító kábelt vegyen igénybe.** Azzal csökkenti az áramütés veszélyét.
- Ha az elektromos szerszám nedves helyen való használata elkerülhetetlen, használjon hibaáramvédő kapcsolóval (RCD) védett áramforrást.** Annak használata mellett kisebb az áramütés veszélye.

3) Személyes biztonság

- Soha ne veszítse el éberségét, figyeljen oda a munkájára, és a józan eszét használja, amikor elektromos szerszámmal dolgozik. Ne dolgozzon a szerszámmal, ha fáradt, ha gyógyszer, alkohol hatása vagy gyógykezelés alatt áll.** Elektromos szerszám használata közben egy pillanatnyi figyelmetlenség is súlyos személyi sérülést okozhat.
- Használjon személyi védőfelszerelést. Mindig viseljen védőszemüveget.** A védőfelszerelések, például porvédő maszk, biztonsági csúszásmentes cipő, védősisak vagy hallásvédő csökkentik a személyi sérülés veszélyét.
- Előzze meg a szerszám véletlen beindulását. Ellenőrizze, hogy a kapcsoló kikapcsolt állásban van-e, mielőtt a hálózatra és/vagy akkumulátorra kapcsolja, a kezébe veszi vagy magával viszi a szerszámot.** Ha az elektromos szerszám hordozása közben az ujját a kapcsolón tartja, vagy bekapcsolt szerszámot helyez áram alá, balesetet okozhat.
- A szerszám bekapcsolása előtt távolítsa el róla a beállításhoz használt kulcsot vagy csavarkulcsot.** Forgó alkatrészen felejtett kulcs a szerszám beindulásakor személyi sérülést okozhat.

- e) **Ne nyúljon ki túl messzire. Kerülje a rendellenes testtartást, és egyensúlyát soha ne veszítse el munkavégzés közben.** Így jobban irányíthatja a szerszámot, még váratlan helyzetekben is.
- f) **Megfelelő öltözéket viseljen. Ne hordjon ékszert vagy laza ruházatot munkavégzés közben. Hajját és ruházatát tartsa távol a mozgó alkatrészekről.** A laza öltözék, ékszerek vagy hosszú haj beakadhatnak a mozgó részekbe.
- g) **Ha a szerszámon van porszivási lehetőség, illetve porzsák, ügyeljen arra, hogy megfelelően csatlakoztassa és használja ezeket munka közben.** Porszivó berendezés használatával nagymértékben csökkenthetők a por okozta veszélyek.
- h) **Ne engedje, hogy a szerszámok gyakori használata során szerzett tapasztalatai túlzott biztonságérzetet keltsenek Önben, és amiatt elhanyagolja a biztonsági alapelveket.** Gondatlan cselekvés már a másodperc törtrésze alatt is súlyos sérülést okozhat.

4) Elektromos szerszámok használata és gondozása

- a) **Ne erőltesse az elektromos szerszámot. A célnak megfelelő elektromos szerszámot használja.**
A megfelelő szerszámmal jobban és biztonságosabban elvégezheti a munkát, ha a teljesítmény kategóriájának megfelelően használja.
- b) **Ne használja az elektromos szerszámot, ha a kapcsoló nem működőképes.** Bármely elektromos szerszám használata, amely nem irányítható megfelelően az indítókapcsolóval, nagyon veszélyes, ezért azonnal meg kell javíttatni a kapcsolót, ha sérült vagy nem működőképes.
- c) **Húzza ki a szerszám dugaszát a konnektorból és/ vagy vágassa le az akkucsomagot, ha leválasztható, mielőtt beállítást végez, tartozékokat cserél a szerszámon, vagy eltávolítja.** Ezekkel a megelőző biztonsági intézkedésekkel csökkenti az elektromos szerszám véletlen beindulásának esélyét.
- d) **A használaton kívüli elektromos szerszámot olyan helyen tárolja, ahol gyermekek nem férhetnek hozzá; ne engedje, hogy olyan személyek használják, akik a szerszámot és ezeket az útmutatásokat nem ismerik.**
Az elektromos szerszámok használata nem képzett felhasználók kezében veszélyes.
- e) **Tartsa karban az elektromos szerszámot és tartozékait.** Vizsgálja meg, hogy a mozgó részek megfelelően működnek-e, nincsenek-e akadályoztatva. Ellenőrizze a részegységeket, olajozásukat, esetleg előforduló töréseit, a kézvédő vagy a kapcsoló sérüléseit és minden olyan rendelleneséget, ami befolyásolhatja a szerszám használatát. **Ha a szerszám sérült, használat előtt javíttassa meg.** A nem megfelelően karbantartott elektromos szerszámok számos balesetet okoznak.
- f) **A vágószerszámokat tartsa élesen és tisztán.**
A megfelelően karbantartott éles vágószerszám beszorulásának kisebb a valószínűsége, és könnyebben irányítható.

- g) **Az elektromos szerszámot, tartozékokat és szerszámszárakat stb. a használati útmutatónak megfelelően használja, a munkakörülmények és az elvégzendő feladat figyelembevételével.** Az elektromos szerszám rendeltetésétől eltérő célú használata veszélyhelyzetet teremthet.
- h) **A fogantyúkat és a markolási felületeket tartsa szárazon és tisztán, olajtól és zsírtól mentesen.** Váratlan helyzetekben nem kezelhető és irányítható biztonságosan a szerszám, ha a fogantyúja vagy egyéb markolási felülete csúszós.

5) Akkumulátoros szerszámok használata és gondozása

- a) **Csak a gyártó által előírt töltővel töltsze az akkumulátort.** Az a töltő, amely alkalmas egy bizonyos típusú akkumulátor töltésére, másik típusú akkumulátornál tűzveszélyt okozhat.
- b) **Az elektromos szerszámot csak a kifejezetten hozzá készült akkucsomaggal használja.** Másfajta akkucsomag használata sérülést vagy tüzet okozhat.
- c) **Ha nem használja, tartsa távol az akkucsomagot minden fémestől, például tűzőkapocstól, érmétől, kulctól, szögtől, csavartól és minden más apró fémtárgytól, amely az érintkezőket rövidre zárhatja.** Az akkumulátor pólusainak rövidre zárása égési sérülést vagy tüzet okozhat.
- d) **Kedvezőtlen körülmények között az akkumulátorból folyadék szivároghat, kerülje a vele való érintkezést. Ha véletlenül érintkezésbe került a folyadékkal, öblítse le vízzel. Ha a szemébe folyadék került, ezenkívül forduljon orvoshoz is.** Az akkumulátorból kiömlő folyadék irritációt vagy égési sérülést okozhat.
- e) **Sérült vagy átalakított akkucsomagot vagy szerszámot ne használjon.** Sérült vagy átalakított akkumulátor kiszámíthatatlanul viselkedhet, tüzet, robbanást vagy sérülést okozhat.
- f) **Tűztől és szélsőséges hőmérséklettől védje az akkucsomagot.** Tűz vagy 130 °C feletti hőmérséklet hatására felrobbanhat.
- g) **Tartson be minden töltési útmutatást, és ne töltsze az akkucsomagot az útmutatóban megadott tartományon kívüli hőmérséklet mellett.** A helytelen töltés vagy a megadott tartományon kívüli hőmérséklet melletti töltés károsíthatja az akkumulátort, és tűzveszélyt okoz.

6) Szerviz

- a) **A szerszámot képzett szakemberrel szervizeltesse, és csak eredeti cserealkatrészeket használjon fel.** Ezzel biztosítja az elektromos szerszám folyamatosan biztonságos működését.
- b) **Sérült akkucsomagot soha ne szervizeljen.** Az akkucsomagok szervizelését csak a gyártó vagy megbízott szerviz végezheti.

TOVÁBBI SPECIFIKUS BIZTONSÁGTECHNIKAI SZABÁLYOK

Biztonsági útmutatások minden művelethez

- a) **Ez az elektromos szerszám polírozásra készült.** Olvassa át a szerszámhoz mellékelte összes biztonsági figyelmeztetést, útmutatást, szemléltető ábrát és műszaki adatot. Az alábbiakban felsorolt útmutatások figyelmen kívül hagyása áramütést, tüzet és/vagy súlyos sérülést okozhat.
- b) **Ezzel az elektromos szerszámmal nem ajánlatos kőszőrülést, csiszolást, drótkéfézést vagy darabolást végezni.** Az elektromos szerszám nem rendeltetésszerű használata veszélyes lehet, és személyi sérülést okozhat.
- c) **Ne használjon olyan tartozékokat, amelyek nem kimondottan az adott szerszámhoz készültek, és amelyek használatát a gyártó nem ajánlja.** Az a tény, hogy egy tartozékot csatlakoztatni lehet az elektromos szerszámhoz, még nem jelenti azt, hogy az adott tartozék használata biztonságos.
- d) **A tartozék névleges fordulatszáma legalább egyenlő legyen az elektromos szerszám maximális fordulatszámával.** A névleges fordulatszámuknál gyorsabban működtetett tartozékok eltörhetnek és elrepülhetnek.
- e) **A tartozék külső átmérőjének és vastagságának az elektromos szerszámhoz megadott engedélyezett tartományba kell esnie.** A nem megfelelő méretű tartozékokat nem lehet megfelelően irányítani.
- f) **A felszerelendő tartozékok menetének illenie kell a tengely menetére. Karimával szerelt tartozékok tengelyfuratának a karima illesztési átmérőjéhez kell illeszkednie.** Ha olyan tartozékot szerel a szerszámról, amely nem illeszkedik tökéletesen, a szerszám elveszti az egyensúlyát, túl nagy rázkódást okoz, és a kezelő elveszítheti a szerszám feletti uralmát.
- g) **Ne használjon sérült tartozékokat. Minden használat előtt ellenőrizze a tartozékokat, pl. a csiszolótárcsán nincsenek-e kitérőresek és repedések, a csiszolótányéron nincsenek-e repedések, hasadások vagy túlzott kopás, ill. a drótkéfén nincsenek-e kilazult vagy törött drótszálak. Ha az elektromos szerszámot vagy tartozékát leejti, ellenőrizze, nem sérült-e meg, vagy szereljen fel sértetlen tartozékokat. A tartozék átvizsgálása és felszerelése után a tartozék forgási síkján kívül helyezkedjen el, erre kérje a közelben állókat is, majd egy percig járassa a szerszámot maximális üresjáratú fordulatszámon. A sérült tartozékok ez idő alatt általában leválnak.**
- h) **Viseljen személyi védőfelszerelést. A munkafeladattól függően hordjon egész arcát eltakaró maszkot, biztonsági szemüveget vagy védőszemüveget. Szükség esetén viseljen porvédő maszkot, hallásvédőt, védőkesztyűt és munkakötényt, amely felfogja a munkadarabról le pattanó részecskéket. A szeme védelmére olyan védőszemüveget viseljen,**

amely képes felfogni a különféle munkaműveletek során a levegőbe kerülő törmeléket. A porvédő maszknak vagy a légzésvédőnek ki kell szűrnie a munkavégzés során elszabaduló részecskéket. A hosszú időn keresztül erős zaj mellett végzett munka halláskárosodást okozhat.

- i) **Tartsa a nézelődőket a munkaterülettől biztonságos távolságra. Mindenkinnek személyi védőfelszerelést kell viselnie, aki belép a munkaterületre.** A munkadarabról leváló szilánkok vagy eltörtött tartozék darabjai elrepülhetnek, és még a közvetlen munkaterületen kívül is sérülést okozhatnak.
- j) **A szerszám kábelét úgy helyezze el, hogy az ne kerülhessen a forgó tartozék útjába.** Ha elveszíti a szerszám feletti uralmát, a szerszám elvághatja vagy felcsavarhatja a kábelt, és a forgó tartozék magához ránthatja a kezét vagy a karját.
- k) **Soha ne tegye le addig az elektromos szerszámot, amíg a tartozék teljesen le nem állt.** A forgó tartozék belekaphat a felületbe, és az elektromos szerszámot kíránthatja a kezelő irányítása alól.
- l) **Működésben lévő elektromos szerszámot ne hordozzon magával.** Ha véletlenül forgó tartozékkal kerül érintkezésbe, az bekaphatja a ruházatát, és a testébe hatolhat.
- m) **Rendszeresen tisztítsa az elektromos szerszám szellőzőnyílásait.** A motor ventilátora beszívja a port a burkolat alá, és a nagy mennyiségben lerakódott témpor elektromos veszélyeket okozhat.
- n) **Soha ne használja az elektromos szerszámot gyúlékony anyagok közelében.** A szikráktól ezek az anyagok tüzet foghatnak.
- o) **Folyadékhatóságú tartozékokat ne használjon.** Víz vagy más hűtőfolyadék használata akár halálos áramütést is okozhat.

TOVÁBBI BIZTONSÁGTECHNIKAI ELŐÍRÁSOK MINDEN MŰVELETHEZ

Specifikus biztonságtechnikai figyelmeztetések polírozási műveletekhez

- a) **Az elektromos szerszámot csak a szigetelt markolási felületeinél tartsa, mert előfordulhat, hogy a csiszolófelülete hozzár ér a szerszám kábeléhez. Ha áram alatt lévő vezetéket elvág, az elektromos szerszám fém alkatrészei is áram alá kerülhetnek, és a kezelő áramütést szenvedhet.**

További specifikus biztonságtechnikai útmutatások polírozókhöz

- **Gyakran, de különösen intenzív használat után tisztítsa meg a szerszámot.** A szerszám belső felületein gyakran por és fémrészecskék halmozódnak fel, ami áramütés veszélyét hordja magában.
- **Ne dolgozzon hosszú ideig a szerszámmal.** A szerszám által okozott súlyozott effektív rezgésgyorsulás maradandó

sérülést okozhat az ujjain, a kezén és a karján. Viseljen kesztyűt, hogy kezét kipárnázza, munka közben gyakran tartson szüneteket, és szabjon határt a napi munkaidőnek.

- **Kerülje a szellőzőréseket, mert gyakran mozgó alkatrészek vannak mögöttük.** A laza öltözék, ékszerek vagy hosszú haj beakadhatnak a mozgó részekbe.
- **Gondoskodjon arról, hogy a szerszám reteszelve legyen, amikor nincs használatban, illetve mielőtt a konnektorhoz vagy az akkucsomaghoz csatlakoztatja.**

Maradványkockázatok

Bizonyos maradványkockázatok a vonatkozó biztonsági előírások betartása és védőeszközök használata ellenére sem kerülhetnek el. Ezek a következők:

- halláskárosodás;
- a repülő részecskék által okozott személyi sérülés;
- a munka közben felforrósodott tartozékok megérintése miatti égési sérülés;
- a hosszú ideig tartó használat miatt bekövetkező személyi sérülés.

ŐRIZZE MEG EZEKET AZ ÚTMUTATÁSOKAT

Töltők

A DEWALT töltőket nem kell beállítani; úgy terveztük őket, hogy a lehető legegyszerűbben legyenek kezelhetők.

Elektromos biztonság

A villanymotort csak egy bizonyos feszültségre terveztük. Mindig ellenőrizze, hogy az akkucsomag feszültsége megfelel-e az adattáblán megadott feszültségnek. Azt is ellenőrizze, hogy a töltő feszültsége megfelel-e a hálózati feszültségnek.



Az Ön DEWALT töltője az EN60335 szabványnak megfelelően kettős szigetelésű, ezért nincs szükség földelésre.

Ha a hálózati kábel sérült, ki kell cserélni a DEWALT szervizhálózatában beszerezhető speciális készítésű kábelre.

Hálózati csatlakozódugasz cseréje (csak az Egyesült Királyságban és Írországban)

Ha új tápcsatlakozó dugaszra van szüksége:

- A régi dugaszt biztonságos módon semmisítse meg.
- A barna vezetőket kösse a csatlakozódugasz fázis csatlakozójához.
- A kék vezetőket a nulla csatlakozóhoz kösse.



FIGYELMEZTETÉS: A földelő csatlakozóhoz nem kell vezetőket kötnie.

Kövesse a minőségi dugaszokhoz mellékelt szerelési útmutatót. Ajánlott biztosíték: 3 A.

Hosszabbító kábel használata

Csak akkor használjon hosszabbító kábelt, ha feltétlenül szükséges. A töltő áramfelvételének megfelelő, jóváhagyott hosszabbítót használjon (lásd a **Műszaki adatok** cím alatt). A vezető minimális keresztmetszete 1 mm², maximális hossza 30 m lehet.

Kábeldob használata esetén mindig teljesen tekerje le a kábelt.

Fontos biztonsági útmutatások minden akkumulátortöltőhöz

ŐRIZZE MEG EZT AZ ÚTMUTATÓT: Ez a kézikönyv kompatibilis töltőkre vonatkozó fontos biztonsági és kezelési útmutatásokat tartalmaz (lásd a **Műszaki adatok** cím alatt).

- A töltő használata előtt olvasson el a töltőn, az akkucsomagon és magán a terméken megtalálható minden útmutatót és biztonsági figyelmeztetést.



FIGYELMEZTETÉS: Áramütés veszélye. Ne engedje, hogy folyadék kerüljön a töltő belsejébe. Ez áramütést okozhat.



FIGYELMEZTETÉS: Hibaáram-védelemmel ellátott (legfeljebb 30 mA-es) áramforrás használatát javasoljuk.



VIGYÁZAT: Égési sérülés veszélye. A sérülésveszély csökkentése végett csak DEWALT akkumulátorokat töltsön ezzel a töltővel. Más típusú akkumulátor szétrobbanhat, személyi sérülést és anyagi kárt okozva.



VIGYÁZAT: Ügyeljen a gyermekekre, hogy ne játszhassanak a szerszámmal.

MEGJEGYZÉS: Bizonyos körülmények között előfordulhat, hogy az elektromos hálózatra kapcsolt töltő belsejébe került idegen anyag rövidre zárja a töltő érintkezőit. A töltő üregeitől távol kell tartani az áramot jól vezető idegen anyagokat, többek között például acélforgácsot, alufóliát és egyéb fémrészecskéket. Mindig húzza ki a töltő dugaszát a konnektorból, amikor nincs benne akkumulátor. Tisztítás előtt is húzza ki a töltő dugaszát a konnektorból.

- **NE próbálja az akkucsomagot olyan töltővel tölteni, amely ebben a kézikönyvben nem szerepel.** A töltőt és az akkucsomagot kimondottan egymáshoz terveztük.
- **Ezeket a töltőket kizárólag DEWALT akkumulátorokhoz készítettük.** Minden más célú felhasználásuk tüzet vagy akár halálos áramütést okozhat.
- **Esőtől és hótól óvja a töltőt.**
- **Ne a kábelénél, hanem a dugaszánál fogva húzza ki a konnektorból.** Így kisebb lesz a kábel és a dugasz sérülésének veszélye.
- **Úgy vezesse el a kábelt, hogy ne léphessenek rá, ne botolhassanak meg benne, ne sérülhessen, és ne feszüljön.**
- **Hosszabbító kábelt csak akkor használjon, ha mindenképpen szükséges.** Nem megfelelő hosszabbító kábel használata tüzet vagy akár halálos áramütést is okozhat.
- **Soha ne helyezze a töltőt puha felületre, ne tegyen rá semmilyen tárgyat, mert eltorlaszolódhatnak a szellőzőnyílások, és amiatt túlmelegedhet a készülék belseje.** Hőt leadó tárgyaktól távolra helyezze. A töltő a készülékház tetején és alján lévő szellőzőnyílásokat át szellőzik.
- **Ne használja a töltőt, ha a kábele vagy a csatlakozódugasa sérült** – ezeket azonnal cseréltesse ki.
- **Ne használja a töltőt, ha azt erős ütés érte, leesett vagy más módon megsérült.** Ilyen esetben juttassa el egy megbízott szervizbe.
- **Ne bontsa szét, hanem vigye el egy megbízott szervizbe, ha karbantartásra vagy javításra szorul.** A helytelen összeszerelés akár halálos áramütést vagy tüzet okozhat.

- Ha a tápkábel sérült, a veszély megelőzése végett azonnal ki kell cseréltetni a gyártóval, márkaszervizzel vagy hasonló szakképzettségű személlyel.
- **Tisztítás előtt kapcsolja le a töltőt az elektromos hálózatról. Úgy kisebb lesz az áramütés veszélye.** Nem elég csak kivenni az akkumulátort a töltőből, mert attól még nem szűnik meg az áramütés veszélye.
- **SOHA ne próbáljon két töltőt egymáshoz csatlakoztatni.**
- **A töltőt a háztartásokban szabványos 230 V-os elektromos feszültségre terveztük. Ne is próbálja más feszültségen használni.** Ez nem vonatkozik a jármű akkumulátorok töltőire.

Akkumulátor töltése (B ábra)

1. Az akkucsomag behelyezése előtt dugaszolja a töltőt egy megfelelő konnektorra.
2. Helyezze az akkucsomagot 1 a töltőbe, ügyelve arra, hogy ott teljes mértékben illeszkedjen. A piros (töltésjelző) fény villogása jelzi, hogy a töltési folyamat megkezdődött.
3. A töltés befejezését a lámpa folyamatos piros fénye jelzi. Az akkucsomag teljesen fel van töltve, használhatja vagy a töltőben is hagyhatja. Az akkucsomagnak a töltőből való eltávolításához nyomja le az akkucsomagon lévő kioldógombot 2.

TARTSA SZEM ELŐTT: A lítium-ion akkucsomagokat maximális teljesítményük és élettartamuk érdekében az első használat előtt teljesen töltsse fel.

A töltő kezelése

Az akkucsomag töltési folyamatának kijelzőit lásd az alábbi táblázatban.

| Töltésjelzők | |
|---|--|
|  | Töltés  |
|  | Teljesen feltöltve  |
|  | Meleg/hideg késleltetés*  |

*A piros fény tovább fog villogni, de közben egy sárga jelzőfény is világítani fog. Amint az akkumulátor megfelelő hőmérsékletet ér el, a sárga fény kialszik, és a töltő folytatja a töltést.

Hibás akkucsomagot a kompatibilis töltő(k) nem tölt(enek).

A töltő nem világít, ha rossz az akkumulátor.

TARTSA SZEM ELŐTT: Ugyanez a töltő hibáját is jelentheti.

Ha a töltő hibát jelez, márkaszervizzel vizsgálta be a töltőt és az akkumulátort.

Meleg/hideg késleltetés

Ha a töltő azt érzékeli, hogy az akkucsomag túl meleg vagy túl hideg, automatikusan elindítja a meleg/hideg késleltetést, felfüggesztve a töltést mindaddig, amíg az akkumulátor megfelelő hőmérsékletet nem ér el. A töltő ezután automatikusan töltési üzemmódra kapcsol. Ez a funkció maximális élettartamot biztosít az akkucsomagnak.

A hideg akkucsomag lassabban töltődik fel, mint a meleg akkucsomag. Az akkucsomag a teljes töltési folyamat során

a kezdeti lassúbb ütemben töltődik, és a töltés sebessége akkor sem áll vissza a maximumra, ha közben az akkucsomag felmelegszik.

A DCB118 töltő az akkucsomag hűtése céljából belső ventilátorral van ellátva. A ventilátor automatikusan bekapcsol, amikor az akkucsomag hűtést igényel. Soha ne használja a töltőt, ha a ventilátor nem működik megfelelően, vagy el vannak torlaszolva a szellőzőnyílások. Ne hagyja, hogy idegen tárgyak kerüljenek a töltő belsejébe.

Elektronikus védőrendszer

Az XR Li-ion szerszámok elektronikus védőrendszerrel vannak ellátva, amely megvédi az akkucsomagot a túlterheléstől, túlmelegedéstől vagy túlzott lemerüléstől.

A szerszám automatikusan kikapcsol, ha az elektronikus védőrendszer működésbe lép. Ha ez történik, helyezze a lítium-ion akkucsomagot a töltőre, és teljesen töltsse fel.

Falra szerelés

Ezeket a töltőket úgy terveztük, hogy a falra lehessen szerelni, vagy függőleges helyzetben az asztalra vagy a munkafelületre lehessen állítani. Ha falra szereli, egy elérhető konnektor közelében helyezze el, illetve sarkoktól és más akadályoktól távolra tegye, mert azok akadályozhatják a légáramlást. A töltő hátoldalát sablonként használva jelölje ki a rögzítőcsavarok helyét. Biztonságosan szerelje fel a töltőt (külön beszerezhető) gipszkarton csavarokkal (hosszuk legalább 25,4 mm, fejevastagságuk 7–9 mm legyen), csavarozza őket fába optimális mélységig, és a csavarok hosszából kb. 5,5 mm álljon ki. Igazítsa a töltő hátoldalának réseit a kiálló csavarokhoz, és azokat csavarja be teljesen a résekbe.

Tisztítási útmutató a töltőhöz



FIGYELMEZTETÉS: Áramütés veszélye. Tisztítás előtt húzza ki a töltő dugaszát a konnektorból.

A töltő külsején lerakódott szennyeződést és zsírt ronggyal vagy puha, nem fémszálas kefével távolíthatja el. Vízzel vagy tisztítószér-oldattal ne tisztítsa. Ne hagyja, hogy a szerszám belsejébe folyadék kerüljön, és soha ne is merítse folyadékba egyik részét sem.

Akkucsomagok

Fontos biztonsági útmutatások minden akkucsomaghoz

Akkucsomag utánrendelése esetén a rendelésen tüntesse fel az akku katalógusszámát és feszültségét.

Az akkucsomagot nem teljesen feltöltött állapotban szállítjuk.

Az akkucsomag és a töltő használata előtt olvassa el az alábbi biztonsági útmutatót. Ezután az ismertetett eljárás szerint végezze a töltést.

MINDEN ÚTUTATÁST OLVASSON EL.

- **Ne töltsse, és ne használja az akkumulátort robbanásveszélyes légkörben, például ahol gyúlékony folyadékok, gázok vagy por vannak jelen.** Amikor az akkumulátort a töltőbe helyezi, vagy onnan kiveszi, a por vagy a gázok meggyulladhatnak.

- **Soha ne próbálja az akkucsomagot a töltőbe erőltetni. Semmiképpen ne alakítsa át az akkucsomagot azért, hogy beilleszthesse egy vele nem kompatibilis töltőbe, mert az akku megrepedhet és súlyos személyi sérülést okozhat.**
- Az akkucsomagokat csak DeWALT töltővel töltsen.
- **NE hagyja, hogy víz fröccsenjen rájuk, és ne merítse őket vízbe vagy más folyadékba.**
- **Ne tárolja, és ne használja a szerszámot vagy az akkucsomagot olyan helyen, ahol a hőmérséklet elérheti vagy meghaladhatja a 40 °C-ot (például szabadtéri pajtákban vagy fémépületekben nyáron).**
- **Ne dobja tűzbe az akkucsomagot még akkor sem, ha súlyosan megrongálódott vagy teljesen elhasználódott.** Tűzben fellobbanhat. Litium-ion akkumulátor égésekor mérgező gőzök és más mérgező anyagok keletkeznek.
- **Ha az akkumulátor tartalma a bőrével érintkezésbe került, azonnal mossa le kímélő szappannal és vízzel.** Ha az akkumulátor-folyadék a szemébe jutott, öblítse tiszta vízzel legalább 15 percig vagy addig, amíg az irritáció meg nem szűnik. Ha orvosi segítségre van szüksége, tájékoztassa az orvost, hogy az elektrolit folyékony szerves karbonátok és lítiumsók elegyét tartalmazza.
- **A felnyitott akkumulátor-cellák tartalma irritálhatja a légutakat.** Szellőztessen friss levegővel. Ha a tünetek nem szűnnek meg, forduljon orvoshoz.



FIGYELMEZTETÉS: Égési sérülés veszélye. Szikrától vagy lángtól az akkumulátor-folyadék meggyulladhat.



FIGYELMEZTETÉS: Soha semmilyen okból ne próbálja szétbontani az akkucsomagot. Ha az akkucsomag háza megrepedt, vagy más módon megsérült, ne tegye be a töltőbe. Ne nyomja össze, ne ejtse le, ne sértse fel. Ne használjon olyan akkucsomagot, amelyet erős ütés ért, leesett, vagy más módon sérült (azaz szeggel kilyukasztották, kalapáccsal ráütöttek, ráléptek). Ez akár halálos áramütéssel is járhat. A sérült akkucsomagokat újrahasznosítás céljából vissza kell juttatni a szervizbe.



FIGYELMEZTETÉS: Tűzveszély. Úgy tárolja vagy hordozza az akkucsomagot, hogy a szabadon álló pólusai ne érintkezhessenek fémtárgyakkal. Például, ne tegye az akkucsomagot köténybe, zsebbe, szerszámdobozba, termékkészlet-dobozba, fiókba stb., ahol szerek, csavarok, kulcsok stb. vannak.



VIGYÁZAT: szerszámot nem használja, az oldalára fektetve olyan stabil felületre helyezze, ahol nem fenyegeti a felborulás vagy leesés veszélye. Némelyik nagyméretű akkucsomaggal felszerelt szerszám függőlegesen is ráállítható az akkucsomagra, de könnyen felborulhat.

Szállítás



FIGYELMEZTETÉS: Tűzveszély. Akkumulátorok szállítása tűzveszélyes lehet, ha a pólusaik véletlenül vezetőképes anyagokkal kerülnek érintkezésbe. Akkumulátorok szállításánál gondoskodjon arról, hogy a pólusaik védve és jól elszigetelve legyenek olyan anyagoktól, amelyek

érintkezés esetén rövidzárlatot okozhatnak. **TARTSA**

SZEM ELŐTT: Litium-ion akkumulátorokat tilos feladott poggyászbba tenni.

A DeWALT akkumulátorok szállítása az ipari és jogi normákban lefektetett érvényes fuvarozási előírásoknak megfelelően, többek között az Egyesült Nemzetek veszélyes áruk szállítására vonatkozó ajánlásai, a IATA (Nemzetközi Légi Szállítási Szövetség) veszélyes árukra vonatkozó szabályai, az IMDG (veszélyes áruk tengeri szállításának nemzetközi szabályzata) és az ADR (veszélyes áruk nemzetközi közúti szállításáról szóló európai megállapodás) szerint történik. A lítium-ion akkumulátorokat az Egyesült Nemzetek Veszélyes Áruk Szállítása kézikönyvének tesztelésre és kritériumokra vonatkozó 38.3 fejezete ajánlásainak alapján tesztelték.

Legtöbb esetben a DeWALT akkumulátorok fuvarozása kivételként képez, nem sorolják a teljeskörűen szabályozott 9. osztályú veszélyes anyagok kategóriájába. Általában csak a 100 wattóránál (Wh) nagyobb névleges teljesítményű lítium-ion akkumulátorokat kell a teljeskörűen szabályozott 9. osztályú veszélyes anyagokra vonatkozó előírások szerint szállítani. Minden lítium-ion akkumulátor névleges teljesítménye wattórában fel van tüntetve a csomagoláson. Továbbá, a szabályozás összetettsége miatt a DeWALT a névleges teljesítményüktől függetlenül nem javasolja lítium-ion akkucsomagok egyedi légi szállítását. Akkumulátort tartalmazó szerszám (kombinált csomag) szállítható repülőgéppel, amennyiben az akkucsomag teljesítménye 100 wattóránál nem nagyobb.

Tekintet nélkül arra, hogy egy szállítmány a kivételes vagy a teljeskörűen szabályozott kategóriába tartozik, a fuvarozó felelőssége, hogy utána nézzen a csomagolásra, címkézésre, jelölésre és dokumentálásra vonatkozó legfrissebb követelményeknek.

A kézikönyvnek ebben a fejezetében megadott tájékoztatást jóhiszeműen adjuk, és tudomásunk szerint a dokumentum elkészítésének idején az pontos volt. Viszont, sem kifejezett sem beleértett garanciát nem vállalunk. A vásárló felelőssége, hogy tevékenységét az érvényes előírásoknak megfelelően végezze.

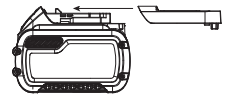
A FLEXVOLT™ akkumulátor szállítása

A DeWALT FLEXVOLT™ akkumulátornál két módról beszélhetünk: **Használati és szállítási mód.**

Használati mód: Amikor a FLEXVOLT™ akkumulátor önmagában áll, vagy egy DeWALT 18 V-os termék része, akkor 18 V-os akkumulátorként fog működni. Amikor a FLEXVOLT™ akkumulátor egy 54 V-os vagy 108 V-os (két 54 V-os akkumulátor) termék része, akkor 54 V-os akkumulátorként fog működni.

Szállítási mód: Amikor sapka van rögzítve a FLEXVOLT™ akkumulátorhoz, akkor az akkumulátor szállítási módban van. Szállításhoz őrizzze meg a sapkát.

Szállítási módban az akkucsomag cellái elektromosan le vannak választva, így az 1 eredeti nagyobb teljesítményű akkucsomag 3, egyenként kisebb teljesítményű akkucsomagként működik. Ily módon, az akkumulátorok száma



3-ra növekedett, viszont kisebb az egyenkénti teljesítményük, ezért a csomag mentesülhet a nagyobb teljesítményű akkumulátorokra vonatkozó bizonyos szállítási előírások alól.

Például a teljesítményük így 3 x 36 wattóra, azaz 3, egyenként 36 wattóra teljesítményű akkumulátorról

Példa a használati és szállítási célú címkézésre



van szó. Használati névleges teljesítményük 108 wattóra (1 akkumulátorként).

Javaslatok a tároláshoz

1. Tárolásra legalkalmasabbak a hűvös és száraz, közvetlen napfénytől, túl nagy melegtől vagy hidegtől védett helyek. Az optimális teljesítmény és élettartam érdekében a használaton kívüli akkucsomagot szobahőmérsékleten tárolja.
2. Az optimális eredmények érdekében hosszú idejű tárolásnál ajánlatos a teljesen feltöltött akkumulátort hűvös, száraz helyen, a töltőn kívül tartani.

TARTSA SZEM ELŐTT: Az akkucsomagokat nem szabad teljesen lemerült állapotban tárolni. Használat előtt fel kell tölteni.

Címkék a töltőn és az akkucsomagon

A kézikönyvünkben használt piktogramokon kívül a töltő és az akkucsomag címkéjén a következő ábrák láthatók:



Használat előtt olvassa el a kezelési útmutatót.



A töltési időtartamokat lásd a **Műszaki adatok** cím alatt.



Ne tesztelje áramot jól vezető tárgyakkal.



Sérült akkucsomagot ne töltsön.



Viztől óvja.



A hibás vezetékeket azonnal cseréltesse ki.



Csak 4 és 40 °C közötti hőmérsékleten töltsse.



Csak beltéri használatra.



LI-ION

Akkucsomag kiselejtezésénél ügyeljen a környezetvédelemre.



DeWALT akkucsomagokat csak a kijelölt DeWALT töltőkkel töltsön. Nem DeWALT akkucsomagok DeWALT töltővel való töltése az akkucsomag szétrobbanásához vagy más veszélyes helyzetekhez vezethet.



Ne dobja tűzbe az akkucsomagot.



HASZNÁLAT (szállítósapka nélkül). Példa: A névleges teljesítményeként 108 wattóra van megjelölve (1 db 108 wattórás akkumulátor).



SZÁLLÍTÁS (beépített szállítósapkával) Példa: A névleges teljesítményeként 3 x 36 wattóra van megjelölve (3 db 36 wattórás akkumulátor).

Akkumulátor típusa

A DCM848 18 voltos akkucsomaggal működik.

Ezek az akkucsomagok használhatók: DCB181, DCB182, DCB183, DCB183B, DCB184, DCB184B, DCB185, DCB187, DCB189, DCB546, DCB547, DCB548. Bővebb tájékoztatást a **Műszaki adatok** cím alatt talál.

A csomag tartalma

A csomag a következőket tartalmazza:

- 1 Polírozógép
- 1 Segédfogantyú
- 2 Gyapjú védőtakaró
 - 1 125 mm-es tépőzárás alátétlap
 - 1 Li-ion akkucsomag (C1, D1, L1, M1, P1, S1, T1, X1, Y1 típusok)
 - 1 Li-ion akkucsomag (C2, D2, L2, M2, P2, S2, T2, X2, Y2 típusok)
 - 1 Li-ion akkucsomag (C3, D3, L3, M3, P3, S3, T3, X3, Y3 típusok)
- 1 Kezelési útmutató

TARTSA SZEM ELŐTT: Az N típusokhoz nem tartozik akkucsomag, töltő és tárolótáska. Az NT típusokhoz nem tartozik akkucsomag és töltő. A B típushoz Bluetooth® akkucsomagok tartoznak.

TARTSA SZEM ELŐTT: A Bluetooth® név és logó a Bluetooth®, SIG, Inc. bejegyzett márkavédjegye, a DeWALT licenc alapján használja. Más márkavédjegyek és kereskedelmi nevek a saját birtokosaik tulajdonát képezik.

- Ellenőrizze a terméket, részeit és tartozékait, nem sérültek-e meg szállítás közben.
- Használat előtt szánjon időt ennek a használati útmutatónak az alapos áttanulmányozására és elsajátítására.

A szerszámon lévő jelölések

A következő piktogramok láthatók a szerszámon:



Használat előtt olvassa el a kezelési útmutatót.



Viseljen hallásvédőt.



Viseljen védőszemüveget.

Dátumkód helye (A ábra)

A gyártás évét is tartalmazó dátumkód **9** a szerszám burkolatába van nyomtatva.

Példa:

2019 XX XX
Gyártás éve

Leírás (A ábra)



FIGYELMEZTETÉS: Az elektromos szerszámot vagy részeit soha ne alakítsa át. Azzal anyagi kárt vagy személyi sérülést okozhat.

- 1 Akkumulátor
- 2 Akkumulátor kioldógombja
- 3 Fordulatszám-előválasztó kerék
- 4 Fokozatváltós indítókapcsoló
- 5 Segédfohantyú
- 6 Áttételház lágygumi burkolata
- 7 Gyapjú védőtakaró
- 8 Reteszgomb
- 9 Dátumkód

Rendeltetésszerű használat

Az Ön DCM848 típusú nagy igénybevételre készült polírozó gépe festett vagy nem felületmegmunkált fémek, üvegszálás és kompozit anyagok felületének professzionális polírozására készült. A teljesség igénye nélkül említünk néhány lehetséges felhasználási területet: autók/hajók/lakóautók/motorkerékpárok polírozása és felületsimítása, csónaképítés és -javítás, fém- és betonfelületek megmunkálása.

NE használja nedves környezetben, illetve gyúlékony folyadékok vagy gázok közelében.

Ez a nagy igénybevételre készült polírozógép professzionális elektromos szerszám.

NE engedje, hogy gyerekek hozzáférjenek. Ha kevésbé gyakorlott személy használja, biztosítson számára felügyeletet.

- **Gyermekek és fogyatékkal élő személyek.** Ezt a terméket gyermekek vagy fogyatékkal élők csak felügyelet mellett használhatják.
- Nem használhatják olyan személyek (a gyermekeket is beleértve), akik nincsenek fizikai, érzékelési vagy mentális képességeik teljes birtokában, vagy nincs meg a szükséges tapasztalatuk és tudásuk vagy képzettségük, kivéve, ha a biztonságukért felelős személy felügyel rájuk. Gyermekeket soha ne hagyjon felügyelet nélkül a szerszám közelében.

ÖSSZESZERELÉS ÉS BEÁLLÍTÁSOK



FIGYELMEZTETÉS: A súlyos személyi sérülés veszélyének csökkentése érdekében kapcsolja ki a szerszámot, és vegye ki belőle az akkucsomagot, mielőtt beállítást végez rajta, vagy tartozékot, szerelvényt le- vagy felszerel. A szerszám véletlen beindulása sérülést okozhat.



FIGYELMEZTETÉS: Kizárólag DeWALT akkucsomagot és töltőt használjon.

Az akkucsomag be- és kiszérése (B ábra)

TARTSA SZEM ELŐTT: Ellenőrizze, hogy az akkucsomag **1** teljesen fel van-e töltve.

Az akkucsomag beszerelése a szerszám fogantyújába

1. Igazítsa az akkucsomagot **1** a szerszám fogantyújában kialakított rovátkákhoz (B ábra).
2. Addig csúsztassa az akkucsomagot a szerszám fogantyújába, amíg ott stabilan nem illeszkedik, és bizonyosodjon meg arról, hogy hallja, amikor a retesz a helyére bepattan.

Az akkucsomag kiszérése

1. Nyomja meg a **2** kioldógombot, majd erővel húzza ki az akkucsomagot a szerszámból.
2. Helyezze az akkucsomagot a töltőbe a kézikönyv töltőre vonatkozó fejezetének útmutatásai szerint.

Töltöttség-kijelzős akkucsomagok (B ábra)

Némelyik DeWALT akkucsomag töltöttség-kijelzővel van ellátva. Ez három zöld LED-ből áll, amelyek az akkucsomag pillanatnyi töltöttségi szintjét jelzik ki.

A töltöttség-kijelzőt **15** gombjának lenyomásával és lenyomva tartásával hozhatja működésbe. A három zöld LED kombinációja mutatja a pillanatnyi töltöttségi szintet. Amikor az akkumulátor töltöttségi szintje a használhatósági határ alá süllyed, a töltöttség-kijelző nem világít, és az akkumulátort fel kell tölteni.

TARTSA SZEM ELŐTT: A töltöttség-kijelző kizárólag az akkucsomag pillanatnyi töltöttségét mutatja. A termék működőképességét nem jelzi ki, továbbá ingadozhatnak van kitéve a termék alkotórészeitől, a hőmérséklettől és a végfelhasználó által végzett munkafeladattól függően.

Segédfohantyú (A ábra)



FIGYELMEZTETÉS: A szerszám használata előtt ellenőrizze, hogy biztonságosan meg van-e húzva a fohantyú.

Az Ön készülékéhez segédfohantyú **5** is tartozik, amely az áttételház bármelyik oldalára felszerelhető.

Gyapjú védőtakarók (A ábra)

A gyapjú védőtakarók **7** feladata, hogy csökkentsék a szerszám normál használata közben a motor által beszívott gyapjút, por és egyéb törmelék mennyiségét.

Amikor azt észleli, hogy a védőtakarók külsején szennyeződés halmozódik fel, tisztítsa meg a takarókat. A gyapjú védőtakarók tisztítása:

A tisztításhoz mindegyik gyapjú védőtakaró könnyen levehető a szerszámról: az ujját vagy egy érmét csúsztassa a bemélyedés alá, és húzza le a takarót.

A polírozó párnák felhelyezése és eltávolítása (C ábra)



FIGYELMEZTETÉS: A személyi sérülés kockázatának elkerülése végett ne engedje, hogy a polírozó sapka vagy a tartozék kilazult szálai szabadon forogjanak. Szorítsa be vagy vágja le a kilazult szálakat. A laza és forgó szálak

az ujjaira csavarodhatnak, vagy a munkadarabra beszorulhatnak.

A DCM848 típushoz 125 mm átmérőjű polírozó párnák használhatók.

Polírozó párnák felszerelése a tépőzáras alátétlappal együtt (D ábra)

1. Erősítse a tépőzáras habszivacs vagy gyapjú párnát **12** a tépőzáras alátétlaphoz **13**, gondosan összeigazítva az alátétlapot a habszivacs vagy a gyapjúpárna középpontjával.

Használat előtt

1. Győződjön meg arról, hogy a polírozó párna helyesen van felhelyezve.
2. Ellenőrizze, hogy a párna a tartozékon és a szerszámon nyíljal jelölt irányban forog-e.
3. Minden szennyeződést távolítson el a munkadarab felületéről.

A SZERSZÁM KEZELÉSE

Kezelési útmutatások



FIGYELMEZTETÉS: Mindig tartsa be a biztonsági útmutatásokat és az érvényes előírásokat.



FIGYELMEZTETÉS: A súlyos személyi sérülés veszélyének csökkentése érdekében kapcsolja ki a szerszámot, és vegye ki belőle az akkusomagot, mielőtt beállítást végez rajta, vagy tartozékot, szerelvényt le- vagy felszerel. A szerszám véletlen beindulása sérülést okozhat.



FIGYELMEZTETÉS:

- Csak enyhén nyomja a szerszámot. Oldalirányban ne nyomja az alátétlapot.
- Kerülje a túlterhelést. Ha a szerszám munka közben felforrósodik, működtesse néhány percig üresjáraton.

Helyes kéztartás (A, D ábra)



FIGYELMEZTETÉS: A súlyos személyi sérülés veszélyének csökkentése érdekében **MINDIG** a bemutatott helyes kéztartást alkalmazza.



FIGYELMEZTETÉS: A súlyos személyi sérülés veszélyének csökkentése érdekében **MINDIG** biztonságosan tartsa a szerszámot, számítva annak hirtelen reakciójára.

A helyes kéztartás az, ha egyik keze a segédfogantyún **5** vagy az áttételház puha gumiborításán **6**, a másik keze pedig a főfogantyún **14** van.

Fordulatszám-szabályozós indítókapcsoló (A ábra)

A fordulatszám-szabályozó kapcsolóval 0 és 5500 közötti percenkénti fordulatot állíthat be.

A szerszám bekapcsolásához húzza be az indítókapcsolót **4**. Minél jobban behúzza, annál gyorsabban működik a szerszám. Az indítókapcsoló elengedésével lekapcsol a motor.

Folyékony visszslal és fényezőanyagokkal kezelt felületet fordulatszámom polírozom, rászáradt folyadék eltávolítását pedig nagyobb fordulatszámommal végezzem.

Indítókapcsoló reteszgombja

A szerszám folyamatos működésre is állítható, ha teljesen behúzza az indítókapcsolót **4**, és megnyomja az A ábrán látható reteszgombot **8**. Tartsa benyomva a reteszgombot, miközben finoman elengedi az indítókapcsolót.

A folyamatos működést úgy kapcsolhatja ki, hogy egyszer behúzza és elengedi az indítókapcsolót.

TARTSA SZEM ELŐTT: Az indítókapcsoló csak akkor reteszeltető, amikor a szerszám a fordulatszám-előválasztó kerékkel **3** beállított maximális fordulatszámom jár.

Nullfeszültség kioldó kapcsoló

A fordulatszám-szabályozós indítókapcsoló **4** nullfeszültség kioldó funkcióval is rendelkezik. Áramkimaradás vagy a szerszám egyéb váratlan leállása esetén a nullfeszültség kioldó kapcsoló leállítja a szerszámot, és az csak a kapcsoló kikapcsolása és újbóli bekapcsolása után indítja újra.

Fordulatszám-előválasztó kerék (A ábra)

A szerszám maximális fordulatszámát a fordulatszám-előválasztó kerék **3** kívánt állásba történő forgatásával változtathatja. A még sokoldalúbb felhasználhatóság érdekében az indítókapcsoló **4** teljesen behúzott állásában reteszeltető, eközben a szerszám fordulatszáma egyedül a fordulatszám-előválasztó kerékkel változtatható.

A fordulatszám-előválasztó kerékkel 2000 és 5500 között bármilyen percenkénti fordulatszámot beállíthat, és azután a fordulatszám-szabályozós indítókapcsolóval a nulla és a kerékkel beállított érték között szabályozhatja a fordulatszámot. Például: Ha a fordulatszám előválasztó kerékkel 2200 percenkénti fordulatszámot állított be, a fordulatszám-szabályozós indítókapcsolóval a szerszám aktuális fordulatszámát nulla és 2200 percenkénti fordulatszám között szabályozhatja attól függően, hogy mennyire húzza be az indítókapcsolót.

Elektronikus fordulatszám-szabályozás

Az elektronikus fordulatszám-szabályozó funkció akkor működik, amikor az indítókapcsoló teljesen be van húzva, és a szerszám a kerékkel beállított fordulatszámom jár.

Amint a szerszámot a munkadarab felületéhez nyomva terhelés alá helyezi, a szerszám a terhelést kompenzálja, és tartja a kiválasztott fordulatszámot. Ha a kerékkel 2200-as fordulatszámot állított be, a szerszám terhelés alatt is tartani fogja a 2200-as fordulatszámot.

- Az elektronikus fordulatszám-szabályozó funkció csak akkor működik, amikor az indítókapcsoló **4** teljesen be van húzva.
- Az elektronikus fordulatszám-szabályozó funkció hatása sokkal könnyebben észlelhető alacsony (percenként 2600 vagy annál kisebb) fordulatszám-beállítáznál, mint annál nagyobb fordulatszámokon.

A hagyományos polírozógép, amely a szokásos 2400-as percenkénti üresjáratú fordulatszámom jár, terhelés alatt lelassul kb. 2000-es fordulatszámra. Az Ön DCM848 típusú gépe terhelés alatt is 2400-as (vagy a kerékkel beállított) fordulatszámom fog

járni. Ha a fordulatszám túl magas, lassítsa a szerszámot akár az indítókapcsolóval, akár a fordulatszám-előválasztó kerékkel.

Polírozás (E ábra)

1. Fogja meg a még be nem kapcsolt szerszámot a fogantyúinál, majd vegye fel.
2. Tartsa a testétől távol, és nyomja be az indítókapcsolót.
3. Erősen markolja a fogantyúkat.
4. Egyenletesen mozgassa a szerszámot a munkadarab felületén, és ne nyomja.
5. Kapcsolja ki a szerszámot, mielőtt leveszi a munkafelületről.
6. Rövid időközönként ellenőrizze a munkáját.

A segédfohagytyú **5** könnyedén átszerelhető a szerszám egyik oldaláról a másikra attól függően, hogy a kezelő bal- vagy jobbkezes.

Éles tárgyak és profilok körül és azok felett a legnagyobb óvatossággal polírozzon. Nagyon fontos, hogy az autókarraszériák különféle elemeit a megfelelő nyomás alkalmazásával polírozza. Például, a karosszéria elemek éles részeit vagy a tető mentén a vízvezető széléit kis nyomással kell polírozni.



FIGYELMEZTETÉS: A polírozó sapkának a munkadarab felületén való nagy sebességű dörzsölő mozgatása következtében a szerszám fém részei sztatikusan feltöltődhetnek, ami érintéskor sztatikus áramütést okozhat.

KARBANTARTÁS

Az Ön elektromos szerszámát minimális karbantartás melletti hosszú idejű használatra terveztük. Folyamatos és kielégítő működése a megfelelő gondozástól és a rendszeres tisztítástól is függ.



FIGYELMEZTETÉS: A súlyos személyi sérülés veszélyének csökkentése érdekében kapcsolja ki a szerszámot, és vegye ki belőle az akkucsomagot, mielőtt beállítást végez rajta, vagy tartozékot, szerelvényt le- vagy felszerel. A szerszám véletlen beindulása sérülést okozhat.

A töltő és az akkucsomag nem szervizelhető.



Kenés

Az Ön elektromos szerszáma nem igényel kiegészítő kenést.



Tisztítás



FIGYELMEZTETÉS: Ha szennyeződés vagy por gyülemlik fel a szellőzőrésekben vagy azok környékén, fúvassa ki száraz levegővel a szerszámházból. A művelet végzésekor viseljen jóváhagyott védőszemüveget és jóváhagyott porvédő maszkot.



FIGYELMEZTETÉS: A szerszám nemfémes részeit soha ne tisztítsa oldószerrel vagy más erős vegyszerrel. Ezek a vegyszerek meggyengíthetik az alkatrészek anyagát. Csak kímélő szappanos vízzel megnedvesített ronggyal tisztítsa. Ne hagyja, hogy a belsejébe folyadék kerüljön, és soha ne is merítse folyadékba egyik részét sem.

Külön kapható tartozékok



FIGYELMEZTETÉS: Mivel nem a DEWALT által javasolt tartozékoknak ezzel a termékkel együtt történő használhatóságát nem tesztelték, az olyan tartozékok használata veszélyes lehet. A sérülésveszély csökkentése érdekében csak a DEWALT által ajánlott tartozékokat használja ezzel a termékkel.

A megfelelő tartozékokkal kapcsolatos további tájékoztatásért forduljon kereskedőjéhez.

Környezetvédelem



Elkülönítve gyűjtendő. Ezzel a szimbólummal jelölt termékeket és akkumulátorokat tilos a normál háztartási hulladékba dobni.



A termékek és akkumulátorok tartalmaznak visszanyerhető vagy újrahasznosítható anyagokat, amelyek csökkentik a nyersanyagigényt. Kérjük, hogy a helyi előírásoknak megfelelően gondoskodjon az elektromos termékek és akkumulátorok újrahasznosításáról. További tájékoztatást itt talál: www.2helpU.com.

Akkucsomag

Ezt a hosszú élettartamú akkucsomagot fel kell tölteni, ha már nem ad le elegendő teljesítményt olyan munkafolyamatoknál, amelyeket korábban könnyen el lehetett vele végezni. Hasznos élettartama végén környezetbarát módon ártalmatlanítsa:

- Merítse le teljesen az akkumulátort, majd vegye ki a szerszámból.
- A Li-ion akkumulátorok újrahasznosíthatók. Juttassa el őket forgalmazójához vagy a helyi hulladékhasznosító telepre. Az összegyűjtött akkucsomagokat megfelelő módon újrahasznosítják vagy ártalmatlanítják.

DEWALT JÓTÁLLÁSI FELTÉTELEK

Gratulálunk Önnek ennek az értékes DeWALT készülék megvásárlásához. Fogyasztók részére értékesített termékeinkre **12 hónap időtartamú jótállást vállalunk.**

A jótállás a fogyasztó jogszabályból eredő jogait nem érinti.

- 1) A Stanley Black & Decker Hungary Kft. a jótállás, kellek- és termékszavatosság keretében végzett javításokat vagy a termék kicserélését 19/2014. (IV.29.) NGM rendelet és a 151/2003. (IX.22.) Kormányrendelet szerint végzi a jótállási idő, illetve a kellek- és termékszavatossági jogok érvényesíthetőségének teljes időtartama alatt.
 - a) A fogyasztó jótállási igényét a jótállási jeggyel érvényesítheti, ezért kérjük azt őrizze meg.
 - b) Vásárláskor a forgalmazónak (kereskedőnek) a jótállási jegyben fel kell tüntetnie a fogyasztási cikk azonosításra alkalmas megnevezését, típusát, gyártási számát, továbbá – amennyiben van ilyen – azonosításra alkalmas részeinek meghatározását, illetve a fogyasztó részére történő átadásának időpontját. A jótállási jegyet a forgalmazó (kereskedő) nevében eljáró személynek alá kell írnia és a kereskedés azonosítására alkalmas tartalmú (minimum cégnév, üzlet címe) bélyegzővel olvashatóan le kell bélyegezni. Kérjük, kísérelje figyelemmel a jótállási jegy megfelelő érvényesítését, mivel a kijelölt szervizeknél a jótállási igény csak érvényes jótállási jeggyel érvényesíthető. Amennyiben a jótállási jegy szabálytalanul került kiállításra, jótállási igényével kérjük forduljon a terméket az Ön részére értékesítő partnerünkhöz (kereskedőhöz). A jótállási jegy szabálytalan kiállítása vagy a fogyasztó rendelkezésére bocsátás elmaradása nem érinti a jótállási érvényességét. Kérjük, hogy a jótállási jegyben kívül a nyugtát vagy számlát is szíveskedjen megőrizni a gyorsabb és hatékonyabb ügyintézés érdekében, mert a szerződés megkötése az ellenérték megfizetését igazoló bizonylattal is bizonyítható.
 - c) Elvesztett jótállási jegyet csak a fogyasztói szerződés létrejöttét igazoló nyugta vagy számla ellenében tudunk pótolni!
- 2) **Nem terjed ki a jótállás:**
 - a) amennyiben a hiba oka rendeltetésellenes, illetve a mellékelt magyar nyelvű használati kezelési útmutatóban foglaltaktól eltérő használat, átalakítás, szakszerűtlen kezelés, helytelen tárolás, elemi kár vagy egyéb a vásárlás után a fogyasztó érdekkörében keletkezett ok miatt következik be;
 - b) azon alkatrészekre, amelyek esetében a meghibásodás a jótállási időn belüli rendeltetészerű használat mellett az alkatrészek természetes elhasználódása, kopása miatt következett be (így különösen: fűrészlánc, fűrészlap, gyulakés, meghajtósíj, csapágyak, szénkefe, csillagkerék);
 - c) a készülék túlterhelése miatt jelentkező hibákra, amelyek a hajtómű meghibásodásához, vagy egyéb ebből adódó károkhöz vezetnek;
 - d) a termék nem hivatalos szervizben történt javításából eredő hibákra;
 - e) az olyan károsodásokra, amelyek nem eredeti Black & Decker kiegészítő készülékek és tartozékok használatából adódnak **amennyiben a szakszerviz bizonyítja, hogy a hiba a fenti okok valamelyikére vezethető vissza.**
- 3) A fogyasztó a kijavítás vagy csere iránti igényét a jótállási időn belül a kereskedőnél, illetve kijavítás iránti igényét a jótállási jegyben feltüntetett javítószolgálatnál is érvényesítheti. Termékszavatossági igényét kérjük a jótállási jegyben feltüntetett gyártónak vagy forgalmazónak szíveskedjen bejelenteni.
 - a) Nem számít bele a jótállási időbe a kijavítási időnek az a része, amely alatt a fogyasztó a terméket nem tudta rendeltetészerűen használni.
 - b) A terméknek a kicseréléssel vagy kijavítással érintett részére a jótállási idő újból kezdődik.
 - c) Ha a fogyasztási cikk a vásárlástól (üzembe helyezéstől) számított három munkanapon belül meghibásodik, a fogyasztó ezen időtartamon belül kérheti annak kicserélését feltéve, hogy a meghibásodás a rendeltetészerű használatot akadályozza.

A hiba fennállásának, vagy a rendeltetészerű használatot akadályozó mérték megállapításához a kereskedő kérheti a szakszerviz közreműködését.

- d) Amennyiben a jótállási igény bejelentését követően a kereskedő az igény teljesíthetőségéről azonnal nem tud nyilatkozni, úgy öt munkanapon belül kell értesítenie a fogyasztót az álláspontjáról.
 - e) Ha a kijavítás vagy a csere nem lehetséges, a fogyasztó választása szerint műszakilag és értékében hasonló készülék kerül felajánlásra, vagy a vételár arányos leszállítására kerül sor, avagy visszafizetésre kerül a vételár.
 - f) A termék hibája miatt a fogyasztó a forgalmazótól is követelheti a hiba kijavítását vagy a termék kicserélését a forgalomba hozataltól számított két év elteltéig (termékszavatosság).
- 4) A jótállás alapján történő javítás során a forgalmazónak, illetve a javítószolgálatnak (kereskedőnek) törekednie kell arra, hogy a kijavítást legfeljebb 15 napon belül megfelelő minőségben elvégezze, elvégeztesse.

A jótállás keretében tartozó kijavítás vagy csere esetén a forgalmazó, illetve a javítószolgálat a jótállási jegyben köteles feltüntetni:

- a kijavítás iránti igény bejelentésének és a kijavításra történő átvétel időpontját,
- a hiba okát és a kijavítás módját;
- a termék fogyasztó részére történő visszaadásának időpontját,
- a kicserélés tényét és időpontját.

A termék meghibásodása esetén a fogyasztót az alábbi jogok illetik meg:

Elsősorban - választása szerint - kijavítást vagy kicserélést követelhet. A csereigény akkor megalapozott, ha a termék a fogyasztónak okozott jelentős kényelmetlenség nélkül, megfelelő minőségben és ésszerű határidőn belül, értékcsökkenés nélkül nem javítható ki, vagy nem kerül kijavításra.

Ha az előírt módon történő kijavításra, illetve kicserélésre vonatkozó kötelezettségének a forgalmazó nem tud eleget tenni, a fogyasztó - választása szerint - a vételár arányos leszállítást igényelheti, a hibát a forgalmazó költségére maga kijavíthatja, vagy elállhat a szerződéstől (a hibás áru visszaszolgáltatásával egyidejűleg kérheti a nyugtán vagy számlán feltüntetett bruttó vételár visszatérítését). Jelentéktelen hiba miatt elállásnak nincs helye!

Kérjük, hogy a hiba felfedezését követő legrövidebb időn belül szíveskedjen azt a szervizben vagy a forgalmazónál bejelenteni. A kijavítást vagy kicserélést - a dolog tulajdonosáira és a fogyasztó által elvárható rendeltetésére figyelemmel - megfelelő határidőn belül, a fogyasztó érdekeit kímélve kell elvégezni.

| | |
|------------------------|------------------------------------|
| Gyártó: | Forgalmazó: |
| Black & Decker Europe, | Stanley Black & Decker Hungary Kft |
| 210 Bath Road, Slough, | 1016. Budapest, |
| Berkshire, SL13YD, | Mészáros u. 58/B |
| Egyesült Királyság | |

Fogyasztói jogvita esetén a fogyasztó a megyei (fővárosi) kereskedelmi és iparkamarák mellett működő békéltető testület eljárását is kezdeményezheti!

ÖNKÉNTES KÖTELEZETTSÉGVÁLLALÁS:

30 napos cseregarancia:

Amennyiben egy DeWALT termék jelentős részét (motor, állórész, forgórész, elektronika) illetően a teljesítéstől számított **3 munkanapon túl, de 30 naptári napon belül** meghibásodást észlel, majd ezt követően a szakszervizünk megállapítja, hogy a készülék meghibásodásának oka gyártási eredetű, abban az esetben a hibás termék kijavítása helyett - kérésére - azt azonos típusú, hibátlan készülékre kicseréljük.

12 hónapos ingyenes átvizsgálás és szerviz:

A teljesítéstől számított 12 hónapon belül kérésére a szakszerviz a terméket térítésmentesen átvizsgálja. Önnek csak a karbantartáshoz felhasznált, a természetes elhasználódás, kopás vagy egyéb nem gyártási eredetű hiba miatt kicserélt alkatrészek árát kell megfizetni, a munkát térítésmentesen elvégezzük.

Kereskedő által a vásárlással egyidejűleg kitöltendő

Kereskedő neve és címe:

 A fogyasztási cikk megnevezése:.....
 Tipusa:
 Gyártási száma:
 Szerződéskötés és a termék fogyasztó részére történő átadásának dátuma: P.H.
 aláírás

Kereskedő által kitöltendő kicserélés esetén

A fogyasztó a hibás terméket valamennyi tartozékával átadta.
 A kicserélés időpontja: P.H.
 aláírás
 A hibátlan terméket átvettem.
 A kicserélt új termék átvételének időpontja:

fogyasztó aláírása

Kijavítás esetén a szerviz tölti ki:

1. javítás

A kijavítás iránti igény bejelentésének és a kijavításra átvétel időpontja:

 A bejelentett hiba oka és a kijavítás módja:

 A fogyasztó részére történő visszaadás időpontja:

 Amennyiben a termék nem javítható, a csereigény alapos:
 igen / nem (aláhúzással jelölendő)
 P.H.
 aláírás

3. javítás

A kijavítás iránti igény bejelentésének és a kijavításra átvétel időpontja:

 A bejelentett hiba oka és a kijavítás módja:

 A fogyasztó részére történő visszaadás időpontja:

 Amennyiben a termék nem javítható, a csereigény alapos:
 igen / nem (aláhúzással jelölendő)
 P.H.
 aláírás

2. javítás

A kijavítás iránti igény bejelentésének és a kijavításra átvétel időpontja:

 A bejelentett hiba oka és a kijavítás módja:

 A fogyasztó részére történő visszaadás időpontja:

 Amennyiben a termék nem javítható, a csereigény alapos:
 igen / nem (aláhúzással jelölendő)
 P.H.
 aláírás

4. javítás

A kijavítás iránti igény bejelentésének és a kijavításra átvétel időpontja:

 A bejelentett hiba oka és a kijavítás módja:

 A fogyasztó részére történő visszaadás időpontja:

 Amennyiben a termék nem javítható, a csereigény alapos:
 igen / nem (aláhúzással jelölendő)
 P.H.
 aláírás

DeWALT Szervizpartnerek

| Stanley Black&Decker Hungary Kft kereskedelmi képviselő | | | |
|--|----------------------------------|----------------------------|------------------|
| | | Tel. | Fax. |
| Iroda | 1016 Bp. Mészáros u 58/b. | 214-05-61 403-65-33 | 214-69-35 |

| Központi Márkaszerviz | | | |
|--------------------------------------|---|--|--|
| | | Tel/fax | |
| | | Szervizvezető: Buga Sándor | |
| Rotel Kft. DeWALT Márkaszerviz | 1163 Bp. (Sashalom) Thököly út 17. | 403-22-60, 404-00-14, 403-65-33 | service@rotelkft.hu www.rotelkft.hu |
| INOX KFT. | 6000 Kecskemét Szolnoki út 27-29. | 06/76 484 749 06/76 484 994 06/76 507 527 06/76 527 528 Mobil: 06/30 370-7033 | szerviz@inox.hu |

| Város | Szervizállomás | Cím | Telefon | Kapcs. |
|-----------------|--------------------------------------|----------------------------|------------|--------------------------------|
| Cegléd | Megatool Kft. | 2700, Széchenyi út 4. | 53/311-284 | Nagy Balázs |
| Debrecen | Spirál-szerviz kft | 4025, Nyugati út 5-7. | 52/443-000 | Magyar János |
| Dorog | Tolnai Szerszám Kft. | 2510, István Király út 18. | 33/431-679 | Tolnai István |
| Dunaújváros | Euromax | 2400, Kisdobos u. 1-3. | 25/411-844 | Bartus Ferencné |
| Győr | Élgép 2000 Kft. | 9024, Kert u. 16. | 96/415-069 | Érsek Tibor |
| Hajdúböszörmény | Vill-For Szerviz Bt | 4220, Balthazár u. 26. | 52/561-135 | Freiterné Madácsi Mária |
| Kalocsa | Vén István EV | 6300, Pataji u.26. | 78/466-440 | Vén István |
| Kaposvár | Kaposvári Kíségjavító és Ért. BT | 7400, Fő u.30. | 82/318-574 | íj. Szepesi József |
| Kecskemét | Németh Józsefné Műszaki Kereskedő | 6000, Jókai u.25. | 76/324-053 | Németh Józsefné |
| Hévíz | Wolf Szerszám | 8380, Széchenyi út 62 | 83/340-687 | Cserépné Farkas Kriszta |
| Miskolc | SerVinTrade Plus Kft. | 3530, Kóris Kálmán út 20. | 46/411-351 | Barna Péter |
| Nagykanizsa | Vektor2000BT | 8800, Király u 34. | 93/310-937 | Németh Roland |
| Nyíregyháza | Charon Trade Kft | 4400, Kállói út 85 | 42/460-154 | Szabó Zoltán |
| Nyíregyháza | Valentin-Ker BT | 4400, Vasgyár u.2/f | 42/504-082 | Tóth Gyula |
| Pécs | Elektrió Kft. | 7623, Szabadság u.28. | 72/555-657 | Szemák Ferenc |
| Sárvár | M&H Kft. | 9600, Batthyány u.28 | 95/320-421 | Fehér Richárd |
| Sopron | Profil Motor Kft. | 9400, Baross út 12. | 99/511-626 | Sinkovics Tamás |
| Szeged | Csavaraker Plus Kft | 6721, Brüsszeli krt.16. | 62/542-870 | Szabó Róbert |
| Székesfehérvár | Kíség Center Bt. | 8000, Széna tér 3. | 22/340-026 | Huszár Péter |
| Szekszárd | Valentin-Ker BT | 7100, Rákoczi u. 27. | 74/511-744 | Bálint Zoltán |
| Szolnok | Valido BT | 5000 Dr Elek István u 5 | 20/4055711 | Váradí györgy |
| Szombathely | Rotor Kft. | 9700, Vasút u.29. | 94/317-579 | Vanics Zsolt |
| Tatabánya | ASG-Ker Kft | 2800, Vértanúk tere 20 | 34/309-268 | Szabo Balázs |
| Tápiószecső | ÁCS.I Ker és Szolg Kft | 2251, Pesti út 31-es főút | 29/446-615 | Ács Imre |
| Veszprém | H-szerszám Kft | 8200, Budapesti u. 17. | 88/404-303 | Hadobás József |
| Zalaegerszeg | Taki-Tech | 8900, Pázmány Péter u. 1. | 92/311-693 | Takács Sándor |

CZ ZÁRUČNÍ LIST

PL KARTA GWARANCYJNA

H JÓTÁLLÁSI JEGY

SK ZÁRUČNÝ LIST

DEWALT[®]

CZ měsíců
H hónap

12

PL miesięcy
SK mesiacov

| | | |
|-------------------------|------------------|-----------------------------|
| | | |
| CZ Výrobní kód | Datum prodeje | Razítko prodejny Podpis |
| H Gyári szám | A vásárlás napja | Pecset helye Aláírás |
| PL Numer seryjny | Data sprzedaży | Stempel Podpis |
| SK Číslo série | Dátum predaja | Pečiatka predajne Podpis |
| | | |
| | | |
| | | |

(CZ)

Adresy servisu
Band Servis
Klásterského 2
CZ-140 00 Praha 4
Tel.: 00420 244 403 247
Fax: 00420 241 770 167

Band Servis
K Pasekám 4440
CZ-760 01 Zlín
Tel.: 00420 577 008 550,1
Fax: 00420 577 008 559
<http://www.bandservis.cz>

(H)

Black & Decker Központi
Garanciális-és Márkaszerviz
1163 Budapest
(Sashalom) Thököly út 17.
Tel.: 403-2260
Fax: 404-0014
www.rotelkft.hu

(PL)

Adres serwisu centralnego
ERPATECH
ul. Bakaliowa 26
05-080 Mościska
Tel.: 022-8620808
Fax: 022-8620809

(SK)

Adresa servisu
Band Servis
Paulínska ul. 22
SK-917 01 Trnava
Tel.: 00421 335 511 063
Fax: 00421 335 512 624

| | | | | | | |
|------|-------------------------------------|----------------------|------------------|-----------------------|-------------------------------|--------------------|
| (CZ) | Dokumentace záruční opravy | | | (PL) | Przebieg napraw gwarancyjnych | |
| (H) | A garanciális javítás dokumentálása | | | (SK) | Záznamy o záručných opravách | |
| CZ | Číslo | Datum příjmu | Datum zakázky | Číslo zakázky | Závada | Razítko Podpis |
| H | Sorszám | Bejelentés időpontja | Javítási időpont | Javítási munkalapszám | Hiba jelleg oka | Pecsét Aláírás |
| | Jótállás új határideje | | | | | |
| PL | Nr. | Data zgłoszenia | Data naprawy | Nr. zlecenia | Przebieg naprawy | Stempel Podpis |
| SK | Číslo dodávky | Dátum nahlásenia | Dátum opravy | Číslo objednávky | Popis poruchy | Pečiatka Podpis |
| | | | | | | |
| | | | | | | |
| | | | | | | |
| | | | | | | |
| | | | | | | |
| | | | | | | |