

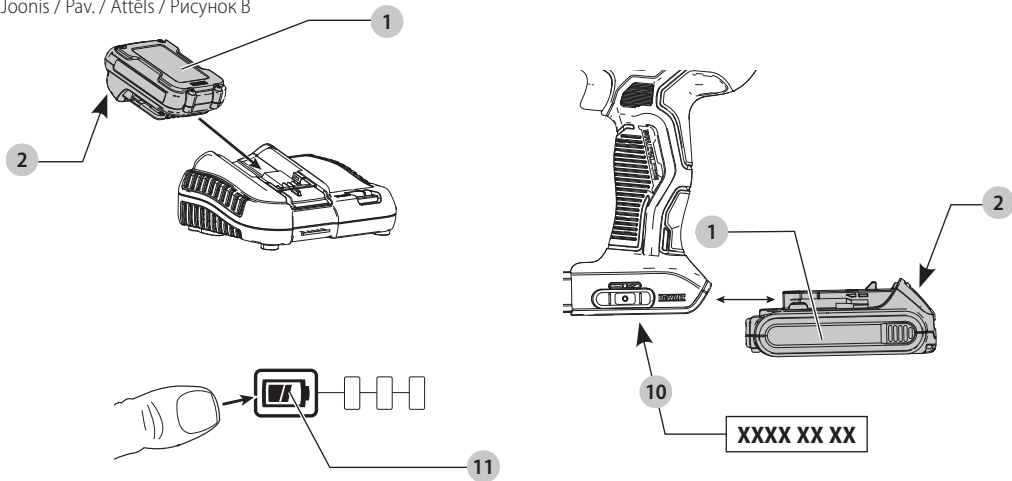
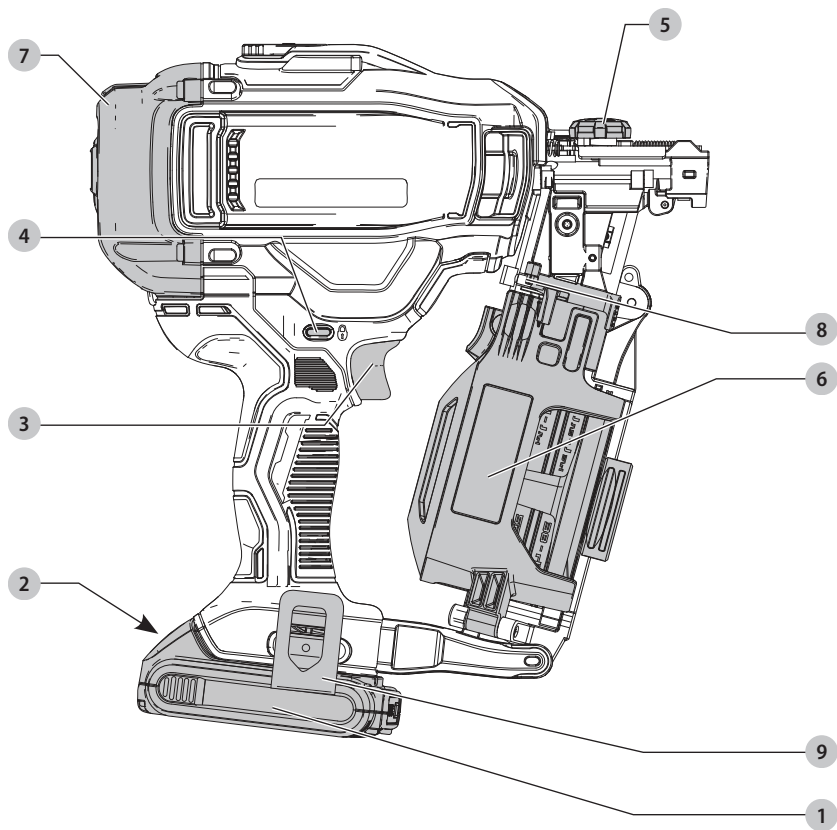
DEWALT®

XR LI-ION

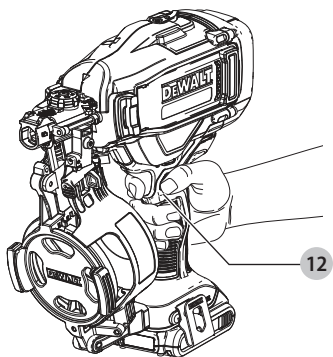
370123 - 84 BLT

DCN45RN

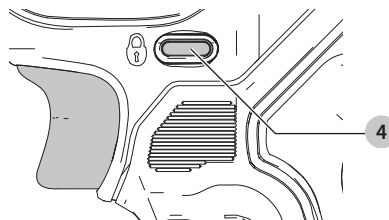
Eesti keel	(Originaaljuhend)	6
Lietuvių	(Originalios instrukcijos vertimas)	19
Latviešu	(Tulkojums no rokasgrāmatas oriģinālvalodas)	32
Русский язык	(Перевод с оригинала инструкции)	45



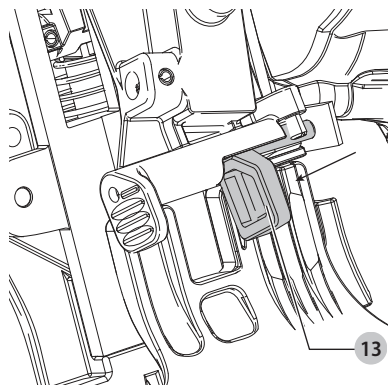
Joonis / Pav. / Attēls / Рисунок С



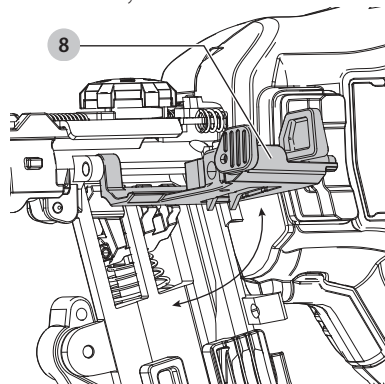
Joonis / Pav. / Attēls / Рисунок D



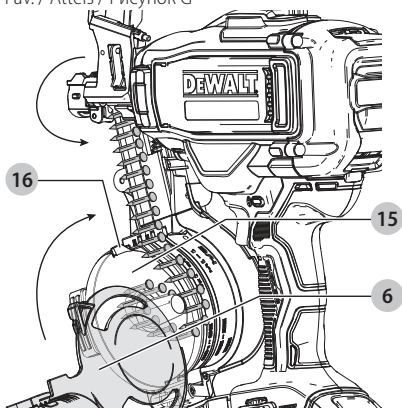
Joonis / Pav. / Attēls / Рисунок E



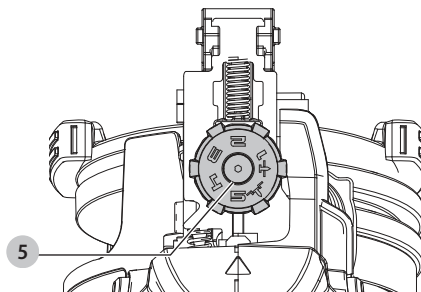
Joonis / Pav. / Attēls / Рисунок F



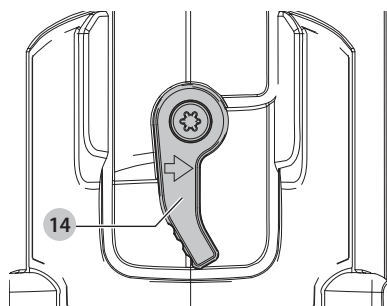
Joonis / Pav. / Attēls / Рисунок G



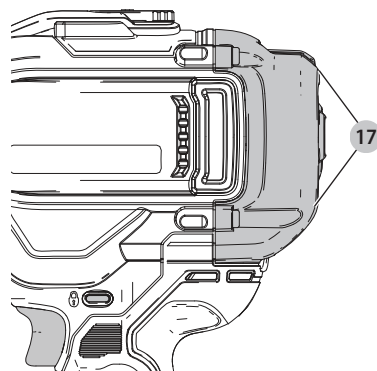
Joonis / Pav. / Attēls / Рисунок H



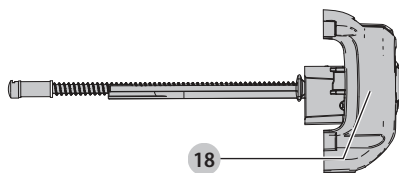
Joonis / Pav. / Attēls / Рисунок I



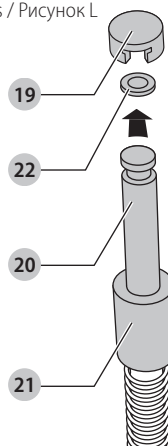
Joonis / Pav. / Attēls / Рисунок J



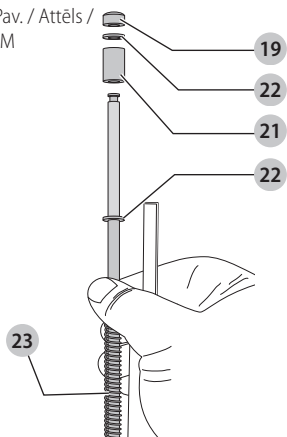
Joonis / Pav. / Attēls / Рисунок K



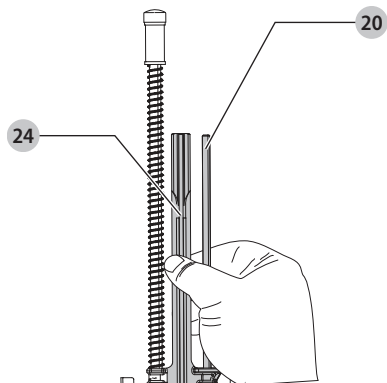
Joonis / Pav. / Attēls / Рисунок L



Joonis / Pav. / Attēls / Рисунок M



Joonis / Pav. / Attēls / Рисунок N



AKUTOITEGA NAELAPÜSTOL KATUSETÖÖDEKS DCN45RN

Õnnitlused!

Olete valinud DEWALTi tööriista. Tänu aastatepikkustele kogemustele, põhjalikule tootearendusele ja innovatsioonile on DEWALT professionaalsete elektritööriistade kasutajate jaoks üks usaldusväärsemaid partnereid.

Tehnilised andmed

	DCN45RN	
Pinge	V _{DC}	18
Tüüp		1
Aku tüüp		Li-ioon
Aktiveerimisrežiim		Põrkega
Naelarulli nurgad		15°
Kinnitusvahendid		
Pikkus	mm	19–45
Varre läbimõõt	mm	3
Pea läbimõõt	mm	10,1
Varre tüüp		Sile ja rõngas
Salve maht		120 naela
Kaal (ilma akuta)	kg	3,85
Müra- ja vibratsiooniväärtused (kolme telje vektorsumma) vastavalt standardile EN62841-2-16:		
L _{PA} (helirõhu tase)	dB(A)	83
L _{WA} (helivõimsuse tase)	dB(A)	94
K (antud helitaseme määramatus)	dB(A)	3
Vibratsioonitugevus a _h =	m/s ²	< 2,5
Määramatus K =	m/s ²	1,5

Teabelehel esitatud vibratsiooni- ja/või müratase on mõõdetud vastavalt standardis EN60745 toodud standardkatsele ja seda võib kasutada tööriistade võrdlemiseks. Seda võib kasutada mõju esmasel hindamisel.

! **HOIATUS!** Avaldatud vibratsiooni- ja müratase puudutab tööriista põhikandusid. Kui aga tööriista kasutatakse muul viisil, erinevate lisatarvikutega või kui seda on halvasti hooldatud, võib vibratsiooni- ja/või müratase olla teistsugune. Sellisel juhul võib vibratsiooni mõju kogu tööaja kestel olla märkimisväärselt tugevam. Vibratsiooni ja müra mõju hindamisel tuleb arvesse võtta ka seda aega, mil tööriist on välja lülitatud või töötab tühikäigul. See võib märkimisväärselt vähendada vibratsiooni kogu tööaja kestel. Määrake kindlaks täiendavad ohutusmeetmed kasutaja kaitsmiseks vibratsiooni ja/või müra mõju eest: tööriistade ja tarvikute hooldamine, käte hoidmine soojas (puudutab vibratsiooni) ja tööprotsesside korraldus.

EÜ vastavusdeklaratsioon

Masinadirektiiv



Akutoitega naelapüstol katusetöödeks DCN45RN

DEWALT kinnitab, et jaotises „Tehnilised andmed“ kirjeldatud seadmed vastavad järgmistele nõuetele: 2006/42/EÜ, EN60745-1:2009 +A11:2010, EN60745-2-16:2010.

Need seadmed vastavad ka direktiividele 2014/30/EL ja 2011/65/EL. Lisateabe saamiseks kontakteeruge DEWALTiga alltoodud aadressil või vaadake kasutusjuhendi tagaküljel olevat infot.

Allakirjutanu vastutab tehnilise toimiku koostamise eest ja on vormistanud deklaratsiooni DEWALTi nimel.

Markus Rompel
Asepresident tehnoloogia alal, PTE-Europe
DEWALT, Richard-Klinger-Straße 11,
D-65510, Idstein, Saksamaa
17.03.2020



HOIATUS! Vigastusohu vähendamiseks lugege kasutusjuhendit.

Definitsioonid. Ohutusjuhised

Allpool toodud määratlused kirjeldavad iga märksõna olulisuse astet. Palun lugege juhendit ja pöörake tähelepanu nendele sümbolitele.



OHT! Tähistab tõenäolist ohuolukorda, mis juhul, kui seda ei väldita, **lõppeb surma või raske kehavigastusega**.



HOIATUS! Tähistab võimalikku ohuolukorda, mis juhul, kui seda ei väldita, **võib lõppeda surma või raske kehavigastusega**.



ETTEVAATUST! Tähistab võimalikku ohuolukorda, mis juhul, kui seda ei väldita, **võib lõppeda kerge või keskmise raskusastmega kehavigastusega**.

NB! Osutab kasutusviisile, mis **ei seostu kehavigastusega**, kuid mis juhul, kui seda ei väldita, **võib põhjustada varalist kahju**.



Tähistab elektrilöögiohtu.



Tähistab tuleohtu.

Akud				Laadijad / laadimisajad (minutites)									
Kat. nr	V _{DC}	Ah	Kaal (kg)	DCB104	DCB107	DCB112	DCB113	DCB115	DCB116	DCB117	DCB118	DCB132	DCB119
DCB546	18/54	6,0/2,0	1,05	60	270	170	140	90	80	40	60	90	X
DCB547	18/54	9,0/3,0	1,46	75*	420	270	220	135*	110*	60	75*	135*	X
DCB548	18/54	12,0/4,0	1,44	120	540	350	300	180	150	80	120	180	X
DCB181	18	1,5	0,35	22	70	45	35	22	22	22	22	22	45
DCB182	18	4,0	0,61	60/40**	185	120	100	60	60/45**	60/40**	60/40**	60	120
DCB183/B	18	2,0	0,40	30	90	60	50	30	30	30	30	30	60
DCB184/B	18	5,0	0,62	75/50**	240	150	120	75	75/60**	75/50**	75/50**	75	150
DCB185	18	1,3	0,35	22	60	40	30	22	22	22	22	22	X
DCB187	18	3,0	0,54	45	140	90	70	45	45	45	45	45	90
DCB189	18	4,0	0,54	60	185	120	100	60	60	60	60	60	120

* Kuupäevakood 201811475B või hilisem

** Kuupäevakood 201536 või hilisem

ELEKTRITÖÖRIISTADEGA SEOTUD ÜLDISED HOIATUSED



HOIATUS! Lugege kõiki selle elektritööriistaga kaasas olevaid hoiatusi, juhiseid, jooniseid ja tehnilisi andmeid. Kõigi juhiste täpne järgimine aitab vältida elektrilöögi, tulekahju ja/või raske kehavigastuse ohtu.

HOIDKE KÕIK HOIATUSED JA JUHISED TULEVIKU TARVIS ALLES

Hoiatuses kasutatud mõiste „elektritööriist“ viitab võrgutoitel töötavatele (juhtmega) ja akutoitel töötavatele (juhtmata) elektritööriistadele.

1) Tööpiirkonna ohutus

- Tööpiirkond peab olema puhast ja hästi valgustatud.** Korralageduse ja puuduliku valgustuse korral võivad kergesti juhtuda õnnetused.
- Ärge kasutage elektritööriistu plahvatusohtlikus keskkonnas, näiteks tuleohtlike vedelike, gaaside või tolmu läheduses.** Elektritööriistad tekitavad sädemeid, mis võivad tolmu või aurud süüdata.
- Hoidke lapsed ja kõrvalised isikud elektritööriista kasutamise ajal eemal.** Tähelepanu hajumisel võite kaotada tööriista üle kontrolli.

2) Elektriohutus

- Elektritööriista pistikud peavad sobima pistikupesaga. Ärge muutke pistikut mis tahes moel. Ärge kasutage maandatud elektritööriistade puhul adapterpistikut.** Muutmata pistikud ja sobivad pistikupesad vähendavad elektrilöögi ohtu.
- Vältige kokkupuudet maandatud pindadega, nagu torud, radiaatorid, pliigid ja külmikud.** Elektrilöögi saamise oht suureneb, kui teie keha on maandatud.
- Vältige elektritööriistade sattumist vihma või niiskuse kätte.** Elektritööriista sattunud vesi suurendab elektrilöögi ohtu.
- Käsitsege juhett ettevaatlikult. Ärge kunagi kasutage elektritööriista juhett selle kandmiseks, tõmbamiseks ega pistiku eemaldamiseks vooluvõrgust. Kaitske**

juhett kuumuse, õli, teravate servade ja liikuvate osade eest. Kahjustatud või sassis juhtmed suurendavad elektrilöögi ohtu.

- Kui töötate elektritööriistaga õues, kasutage välitingimustesse sobivat pikendusjuhett.** Välitingimustesse sobiva pikendusjuhtme kasutamine vähendab elektrilöögi ohtu.
- Kui elektritööriistaga töötamine niiskes keskkonnas on vältimatu, kasutage rikkevoolukaitsmega kaitsitud voolulutoidet.** Rikkevoolukaitsme kasutamine vähendab elektrilöögi ohtu.

3) Isiklik ohutus

- Olge tähelepanelik, jälgige pidevalt, mida teete, ning kasutage elektritööriista mõistlikult. Ärge kasutage elektritööriista väsinuna ega alkoholi, narkootikumide või arstimite mõju all olles.** Kui elektritööriistaga töötamise ajal tähelepanu kas või hetkeks hajub, võite saada raskeid kehavigastusi.
- Kasutage isikukaitselahendeid. Kandke alati silmade kaitset.** Isikukaitselahendid, nagu tolmutumask, mittelibisevad jalaõud, kiiver ja kõrvaklapid, vähendavad vastavates tingimustes kasutamisel tervisekahjustusi.
- Vältige tööriista ootamatut käivitumist. Enne tööriista ühendamist vooluvõrku ja/või aku paigaldamist veenduge, et lüliti oleks väljalülitatud asendis.** Kandes tööriista, sörm lüliti, või ühendades toiteallikaga tööriista, mille lüliti on töös asendis, võib juhtuda õnnetus.
- Enne elektritööriista sisselülitamist eemaldage kõik reguleerimis- ja mutrivõtmed.** Tööriista pöörleva osa külge jäetud reguleerimis- või mutrivõti võib tekitada kehavigastusi.
- Ärge küünitage. Seiske alati kindlalt jalgel ja hoidke tasakaalu.** Siis on võimalik ettearvamatus olukordades tööriista paremini valitseda.
- Riietuge sobivalt. Ärge kandke lehvivaid rõivaid ega ehteid. Hoidke juuksed ja riided liikuvatest osadest eemal.** Lehvivad riided, ehted ja pikad juuksed võivad jääda liikuvate osade vahele.

- g) **Kui seadmetega on kaasas tolmueemaldusliidesed ja kogumiseadmed, siis veenduge, et need oleksid ühendatud ja et neid kasutataks õigesti.**

Tolmukogumiseadme kasutamine võib vähendada tolmuga seotud ohte.

- h) **Hoolimata tööriistade sagedasel kasutamisel omandatud vilumusest ei tohi muutuda lohakaks ja eirata tööohutusnõudeid.** Isegi hetkeline hooletus võib lõppeda raskete vigastustega.

4) Elektritööriistade kasutamine ja hooldamine

- a) **Ärge koormake elektritööriista üle. Kasutage kavandatavaks tööks sobivat elektritööriista.** Elektritööriist tuleb tööga paremini ja ohutumalt toime ettenähtud koormusel.
- b) **Ärge kasutage elektritööriista, kui seda ei saa lülitist sisse ja välja lülitada.** Elektritööriist, mida ei saa juhtida lülitist, on ohtlik ja vajab remonti.
- c) **Enne reguleerimist, tarvikute vahetamist ja tööriista hoieulepanemist eemaldage elektritööriist vooluvõrgust ja/või eemaldage aku, kui see on eemaldatav.** Nende ettevaatusabinõude rakendamine vähendab elektritööriista ootamatu käivitumise ohtu.
- d) **Kui elektritööriista ei kasutata, hoidke neid lastele kättesaamatus kohas. Ärge lubage tööriista kasutada inimestel, kes tööriista ei tunne või pole lugenud seda kasutusjuhendit.** Oskamatutes kätes on elektritööriistad ohtlikud.
- e) **Elektritööriista ja tarvikuid tuleb hooldada. Veenduge, et liikuvad osad on õiges asendis ega ole kinni kiilunud, detailid on terved ja puuduvad muud tingimused, mis võivad mõjutada tööriista tööd. Kahjustuste korral laske tööriista enne edasist kasutamist remontida.** Paljude õnnetuste põhjuseks on halvasti hooldatud elektriseadmed.
- f) **Hoidke lõiketarvikud terava ja puhtana.** Õigesti hooldatud, teravate lõikeservadega lõiketarvikud kiiluvad väiksema tõenäosusega kinni ja neid on lihtsam juhtida.
- g) **Kasutage elektritööriista, tarvikuid ja otsikuid vastavalt juhistele, arvestades töötingimusi ja tehtava töö iseloomu.** Tööriista kasutamine mittesihtstarbelselt võib põhjustada ohtliku olukorra.
- h) **Hoidke käepidemed ja haardepinnad kuivad, puhtad ning vabad õlist ja mäaretest.** Libedad käepidemed ja haardepinnad ei võimalda tööriista ohutut käsitlemist ja juhtimist ootamatutes olukordades.

5) Akutööriista kasutamine ja hooldamine

- a) **Kasutage laadimiseks ainult tootja määratud laadijat.** Ühele akule sobiv laadija võib teise aku laadimisel põhjustada tuleohtu.
- b) **Kasutage tööriista ainult ettenähtud akudega.** Teist tüüpi akude kasutamine võib põhjustada vigastus- ja tuleohtu.
- c) **Kui akut ei kasutata, hoidke seda eemal kirjaklambritest, müntidest, võtmetest, naeltest, kruvidest jms metalletest, mis võivad tekitada lühise.** Aku klemmide lühistamine võib põhjustada põletusi ja tulekahju.

- d) **Valedes tingimustes võib akust eralduda vedelikku. Vältige sellega kokkupuutumist. Juhusliku kokkupuute korral loputage veega. Kui vedelikku satub silma, pöörduge lisaks arsti poole.** Akust eraldunud vedelik võib põhjustada ärritust ja põletusi.

- e) **Ärge kasutage akupatareid või tööriista, mis on kahjustunud või ümber ehitatud.** Kahjustunud või muudetud konstruktsiooniga akude kasutamisel võib esineda kõrvalekaldeid, mis võivad lõppeda tulekahju, plahvatusse või vigastustega.
- f) **Kaitske akupatareid ja tööriista tule ja kõrge temperatuuri eest.** Kokkupuutel leekidega või temperatuuriga üle 130 °C võib tagajärjeks olla plahvatus.
- g) **Järgige kõiki laadimisjuhiseid ja ärge laadige akupatareid ega tööriista väljaspool juhistes märgitud temperatuurivahemikku.** Valesi või väljaspool ettenähtud temperatuurivahemikku laadimine võib kahjustada akut ja suurendada tulekahju ohtu.

6) Tehnohooldus

- a) **Laske tööriista korrapäraselt hooldada kvalifitseeritud hooldustehnikul, kes kasutab ainult originaalvaruosi.** Nii tagate elektriseadme ohutuse.
- b) **Ärge hooldage kahjustunud akupatareid.** Akupatareid tuleb lasta hooldada ainult tootjal või volitatud teenusepakkujal.

Ohutusnõuded akutoitega naelapüstolite kasutamisel

- **Eeldage alati, et tööriist sisaldab kinnitusvahendeid.** Naelapüstoliga hooletu ümberkäimine võib lõppeda kinnitusvahendi ootamatu tulistamise ja kehavigastusega.
- **Ärge suunake tööriista enda või ühegi läheduses viibiva inimese poole.** Ootamatu aktiveerumise tagajärjel vabaneb kinnitusvahend, põhjustades vigastuse.
- **Ärge aktiveerige tööriista, kui see pole tugevalt detaili vastu asetatud.** Kui tööriist pole detaili vastas, võib kinnitusvahend sihtkohast kõrvale kalduda.
- **Ärge hoidke käsi ja muid kehaosi tööriista väljalaskeava ees.** Kasutamise ajal EI TOHI käsi hoida salvel ega kanistril, kuna kogemata tulistatud nael võib põhjustada vigastusi.
- **Katkestage tööriista ühendus toiteallikaga, kui kinnitusvahend kiilub tööriistas kinni.** Kinni kiilunud kinnitusvahendi eemaldamiseks võite naelapüstoli juhuslikult aktiveerida, kui see on toiteallikaga ühendatud.
- **Ärge kasutage seda naelapüstolit elektrikaablite kinnitamiseks.** See pole mõeldud elektrikaablite paigaldamiseks ning võib kahjustada elektrikaablite isolatsiooni, põhjustades elektrilöögi- või tuleohtu.



HOIATUS! Kui tööriist on maha kukkunud või kahjustada saanud, kontrollige selle tööd, nagu kirjeldatud juhendi jaotises, mis käsitleb režiimi valimist. Kui tööriist ei toimi vastavalt kasutusjuhendile, lõpetage selle kasutamine ja laske seda hooldada DEWALT-i volitatud teeninduses.

- Kandke alati kaitseprille.
- Kandke alati kõrvaklappe või -trophe.

- Kasutage ainult juhendis märgitud tüüpi kinnitusvahendeid.
- Ärge kasutage tööriista toetamiseks aluseid.
- Ärge demonteerige ega blokeerige ühtki naelapüstoli osa, nagu näiteks kontaktvabasti.
- Enne igakordset kasutamist kontrollige, et ohutus- ja päästikumehhanism töötavad korralikult ning kõik poldid ja mutrid on kinni.
- Ärge kasutage seadet DCN45RN
 - kui kinnitusvahendite paigaldamine on seotud asukoha muutmisega, mis nõuab tellingute, treppide, redelite või redelisarnaste konstruktsioonide, nt katuse roovlattide kasutamist;
 - konteinerite või kastide sulgemiseks;
 - transportimisel kasutatavate turvasüsteemide paigaldamiseks, nt sõidukitel ja kaubavagunitel.

Erandite kohta saate teavet töökohta käsitlevatest riiklikest eeskirjadest.

- Kontrollige alati töökohal kehtivaid eeskirju.
- Ärge kasutage tööriista haamrina.
- Ärge käivitage naelapüstolit tühjas kohas.
- Tööpiirkonnas kandke tööriista alati ainult ühe käega ja mitte kunagi allavajutatud päästikuga.
- Arvestage tööpiirkonnas valitsevate tingimustega. Kinnitusvahendid võivad tungida läbi õhukeste detailide või nurkadelt ning äärtelt libiseda ja seega inimesed ohtu seada.
- Ärge paigaldage kinnitusvahendeid töödeldava pinna serva lähedale.
- Ärge tulistage naelu teiste kinnitusvahendite otsa.

Muud ohud

Selle seadme kasutamisega kaasnevad järgmised ohud:

- Tööriista vales käsitsemisest põhjustatud vigastused.
- Kontrolli kadumine seoses ebapiisava tööriistast kinnihoidmisega.
- Lihaspinged kätes ja käsivartes, eriti kui töötatakse pea kohal. Pikemalt töötades tehke alati regulaarseid pause.

Ka asjakohaste ohutusnõuete järgimisel ja turvaseadeldiste kasutamisel ei saa teatud ohte vältida. Need on järgmised.

- Kuulmiskahjustused.
- Õhkupaikuvatest osakestest põhjustatud kehavigastuste oht.
- Põletushaavade oht, mida tekitavad kasutamisel kuumenevad tarvikud.
- Pikemaajalisest kasutamisest põhjustatud kehavigastuste oht.
- Kontrolli kadumine tagasilöögi tõttu.
- Vigastusohu, mis on põhjustatud muljumispunktidest, teravatest servadest ja töödeldavate pindade ebaõigest käsitsemisest.
- Vigastusohu teravate servade tõttu naelte vahetamisel või sisestamisel.

Akulaadidajad

DEWALTi laadidajad ei vaja reguleerimist ning nende konstrueerimisel on peetud silmas võimalikult lihtsat kasutamist.

Elektriohutus

Elektrimootor on ette nähtud vaid ühe pinge jaoks. Kontrollige alati, et aku pinge vastaks andmesildile märgitud väärtusele. Samuti veenduge, et laadija pinge vastaks võrgupingele.



Teie DEWALTi laadija on vastavalt standardile EN60335 topeltsisolatsiooniga. Seetõttu ei ole maandusjuheta vaja.

Kui toitejuhe on kahjustatud, tuleb lasta see välja vahetada ainult DEWALTil või volitatud teeninduses.

Toitepistiku vahetamine (ainult Ühendkuningriik ja Iirimaa)

Kui on vaja paigaldada uus toitepistik, toimige järgmiselt.

- Kõrvaldage vana pistik ohutult.
- Ühendage pruun juhe uue pistiku faasiklemmiga.
- Ühendage sinine juhe neutraalklemmiga.



HOIATUS! Maandusklemmiga ühendusi ei tehta.

Järgige kvaliteetsete pistikutega kaasasolevaid paigaldusjuhiseid. Soovitavat kaitse: 3 A.

Pikendusjuhtme kasutamine

Ärge kasutage pikendusjuheta, kui see ei ole hädavajalik. Kasutage heakskiidetud pikendusjuheta, mis sobib laadija sisendvõimsusega (vt „**Tehnilised andmed**“). Juhtme minimaalne ristlõikepindala on 1 mm²; maksimaalne lubatud pikkus 30 m.

Juhtmerulli kasutamisel kerige juhe alati täielikult lahti.

Olulised ohutusnõuded kõigi akulaadidajate kasutamisel

HOIDKE NEED JUHISED ALLES. See juhend sisaldab ühilduvate akulaadidajate olulisi ohutus- ja kasutusjuhiseid (vt „**Tehnilised andmed**“).

- Enne laadija kasutamist lugege läbi kõik juhised ja hoiatustähised laadiljal, akul ja akuga kasutataval seadmel.



HOIATUS! Elektrilöögi oht. Vältige vedelike sattumist laadijasse. Tagajärjeks võib olla elektrilöök.



HOIATUS! Soovitame kasutada rikkevoolukaitset, mille rakendamisvool on 30 mA või vähem.



ETTEVAATUST! Põletuse oht. Vigastusohu vähendamiseks laadige ainult DEWALTi laetavaid akusid. Teist tüüpi akud võivad plahvatada ning põhjustada kehavigastusi ja kahjusid.





ETTEVAATUST! Lapsi tuleb valvata, et nad selle seadmega ei mängiks.

NB! Teatud tingimustel, kui laadija on vooluvõrku ühendatud, võivad laadijasse sattunud võõrkehad selle kontaktid lühistada. Ärge laske laadija õõnsustesse pääseda elektrit juhtivatel materjalidel, nagu terasvill, foolium ja metallipuru. Ühendage laadija alati vooluvõrgust lahti, kui selle pesas pole akut. Ühendage laadija lahti ka enne puhastamist.

- **ÄRGE üritage akut laadida mõne muu laadijaga peale käesolevas juhendis toodute. Laadija ja aku on ette nähtud koos töötama.**

- **Need laadidajad on mõeldud ainult DeWALTi laetavate akude laadimiseks.** Muu kasutuse tagajärjeks on tulekahju või (surmava) elektrilöögi oht.
- **Vältige laadija kokkupuudet vihma või lumega.**
- **Laadija eemaldamisel vooluvõrgust tõmmake pistikust, mitte juhtmest.** See vähendab pistiku ja juhtme kahjustamise ohtu.
- **Paigutage juhe nii, et sellele ei astuta peale, selle taha ei komistata ning seda ei kahjustata ega kulutata muul viisil.**
- **Ärge kasutage pikendusjuhet, kui see pole hädavajalik.** Vale pikendusjuhtme kasutamisega võib kaasneda tulekahju või (surmava) elektrilöögi oht.
- **Ärge asetage laadija peale ühtegi eset ega laadijat pehmele pinnale, et mitte blokeerida ventilatsiooniavasid ega põhjustada laadija ülekuumenemist.** Paigutage laadija soojusallikatest eemale. Laadija ventilatsioon on tagatud korpuse pealmisel ja alumisel küljel olevate avade kaudu.
- **Ärge kasutage laadijat kahjustunud juhtme või pistikuga** – laske need kohe asendada.
- **Ärge kasutage laadijat, mis on saanud tugeva löögi, maha kukkunud või muul viisil kahjustunud.** Viige see volitatud hooldusesindusse.
- **Ärge võtke laadijat koost; viige see volitatud hooldusesindusse, kui seda on vaja hooldada või remontida.** Valesti kokkupanemine võib põhjustada (surmava) elektrilöögi või tulekahju ohtu.
- **Kui toitejuhe on kahjustunud, peab tootja, tema esindaja vms kvalifitseeritud spetsialist selle ohu vältimiseks kohe välja vahetama.**
- **Enne laadija puhastamist eemaldage see vooluvõrgust. See vähendab elektrilöögi ohtu.** Aku eemaldamine ei vähenda seda ohtu.
- **ÄRGE** üritage ühendada kahte laadijat omavahel kokku.
- **Laadija on ette nähtud töötama tavalises 230 V pingega vooluvõrgus. Ärge üritage seda kasutada teistsuguse pingega.** See ei kehti autolaadija puhul.

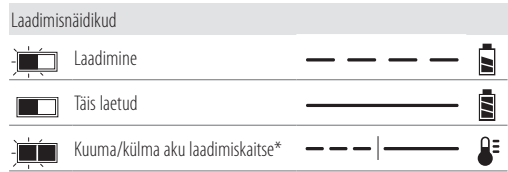
Aku laadimine (joonis B)

1. Ühendage laadija enne aku sisestamist sobivasse pistikupesasse.
2. Sisestage akupatarei  laadijasse ja veenduge, et see asetseks korralikult laadijas. Punane tuli (laadimine) vilgub korduvalt, mis tähendab, et laadimine on alanud.
3. Laadimine on lõpetatud, kui punane tuli jääb püsivalt põlema. Akupatarei on täielikult laetud ja seda võib kasutada või laadijasse jätta. Akupatarei eemaldamiseks laadijast vajutage akupatareil aku vastusnuppu .

MÄRKUS! Liitiumioon-akupatareide maksimaalse võimsuse ja eluea tagamiseks laadige akupatarei enne esmakordset kasutamist täis.

Laadija töö

Aku laetuse taset näitavad allpool kirjeldatud näidikud.



*Punane tuli jätkab vilkumist, kuid selle toimingu ajal süttib kollane märgutuli. Kui aku on saavutanud sobiva temperatuuri, lülitub kollane tuli välja ja laadimine jätkub.

Ühilduv(ad) laadija(d) ei lae vigast akupatareid. Laadija näitab aku defekti, kui tuled ei sütti.

MÄRKUS! See võib tähendada ka seda, et viga on laadijas. Kui laadija viitab probleemile, viige laadija ja akupatarei volitatud teeninduskeskusesse testimisele.

Kuum/külm aku laadimiskaitse

Kui laadija tuvastab, et akupatarei on liiga kuum või külm, peatab see automaatselt laadimise, kuni akupatarei on saavutanud sobiva temperatuuri. Seejärel lülitub laadija automaatselt laadimisrežiimile. See funktsioon tagab akupatareide maksimaalse tööea.

Külm akupatarei laeb aeglasemalt kui soe akupatarei. Akupatarei laeb kogu laadimistsükli jooksul aeglasemalt ja maksimaalne laadimiskiirus ei taastu isegi akupatarei soojenemisel.

Akulaadija DCB118 on varustatud sisemise ventilaatoriga, mis on mõeldud akupatarei jahutamiseks. Ventilaator lülitub automaatselt sisse, kui akupatareid tuleb jahutada. Ärge kunagi kasutage akulaadijat, kui ventilaator ei tööta korralikult või kui ventilatsiooniavad on ummistunud. Ärge torgake akulaadijasse võõrkehaid.

Elektroniline kaitsesüsteem

XR Li-Ion tööriistadel on sisseehitatud elektroniline kaitsesüsteem, mis kaitseb akupatareid ülekoormuse, ülekuumenemise või liigse tühjenemise eest.

Elektronilise kaitsesüsteemi rakendamisel lülitub tööriist automaatselt välja. Kui see juhtub, siis hoidke liitiumioon-akupatareid laadijas, kuni see on täis laetud.

Seinakinnitus

Need akulaadidajad on mõeldud seinale paigaldamiseks või püstiselt lauale või tööpinna asetamiseks. Seinale paigaldamisel asetage akulaadija elektripistikupesa lähedale ja nurkadest või muudest õhuvoolu häirivatest takistustest eemale. Kasutage akulaadija tagakülge šabloonina kruviaukude asukoha märkimiseks seinale. Paigaldage akulaadija kindlalt, kasutades vähemalt 25,4 mm pikkuseid kipsikruvisid (ostetud eraldi), mille pea läbimõõt on 7–9 mm, kruvituna puitu optimaalse kruvi kokkupuutepinna sügavusega umbes 5,5 mm. Joondage avad akulaadija tagaküljel väljaulatavate kruvidega ning fikseerige need korralikult avadesse.

Laadija puhastamine



HOIATUS! Elektrilöögi oht. Enne laadija puhastamist eemaldage see vahelduvvooluvõrgust. Mustuse võib

laadija korpusel eemaldada lapi või pehme metallivaba harjaga. Ärge kasutage vett ega puhastuslahuseid. Vältige vedelike sattumist tööriista sisse; ärge kastke tööriista ega selle osi vedelikku.

Akupatareid

Olulised ohutusjuhised kõikide akude kohta

Asendusakude tellimisel märkige ära katalooginumber ja pinge. Aku ei ole ostes täielikult laetud. Enne aku ja laadija kasutamist lugege alltoodud ohutusjuhiseid. Seejärel järgige antud laadimisjuhiseid.

LUGEGE KÕIKI JUHISEID

- **Ärge kasutage akut plahvatusohtlikus keskkonnas, näiteks tuleohtlike vedelike, gaaside või tolmu läheduses.** Aku asetamisel laadijasse või sealt eemaldamisel võivad aaurud või tolm süttida.
- **Ärge kunagi asetage akupatareid jõuga laadijasse. Ärge muutke akupatareid mitte mingil viisil, et see ühilduks laadijaga, kuna akupatarei võib puruneda, põhjustades raskeid kehavigastusi.**
- Laadige akusid ainult DeWALTi laadijatega.
- **ÄRGE** kastke seadet vette ega muudesse vedelikesse ja vältige pritsmeid.
- **Ärge hoidke ega kasutage tööriista ja akut kohas, kus temperatuur võib langeda alla 4 °C (34 °F) (näiteks talvel kuuride või metallhitiste läheduses) või ületada 40 °C (104 °F) (näiteks suvel kuuride või metallhitiste läheduses).**
- **Ärge põletage akupatareid isegi siis, kui see on tõsiselt kahjustatud või täielikult lõpuni kasutatud.** Aku võib tules plahvatada. Liitiumioonakude põletamisel eraldub mürgiseid aure ja aineid.
- **Kui aku sisu puutub nahaga kokku, siis peske seda kohta kohe neutraalse seebi ja veega.** Kui akavedelik satub silma, siis loputage avatud silma veega 15 minutit või kuni ärritus lakkab. Meditsiiniline märkus: aku elektrolüüt koosneb vedelate orgaaniliste karbonaatide ja liitiumisoolade segust.
- **Avatud akuelementide sisu võib ärritada hingamisteid.** Minge värske õhu kätte. Sümptomite püsimisel pöörduge arsti poole.



HOIATUS! Põletuse oht. Akavedelik võib sädeme või leegiga kokku puutudes olla tuleohtlik.



HOIATUS! Ärge kunagi üritage akut mingil põhjusel avada. Kui aku korpus on pragunenud või muul viisil kahjustunud, ärge pange akut laadijasse. Ärge lõhkuge akut, ärge pillake seda maha ega kahjustage muul viisil. Ärge kasutage akut ega laadijat, mis on saanud tugeva löögi, maha kukkunud, millegi alla jäänud või muul viisil kahjustunud (näiteks naelaga läbi torgatud, haamriga löödud, peale astunud). See võib põhjustada (surmava) elektrilöögi. Kahjustunud akud tuleb tagastada hooldusesindusse ümbertöötlemiseks.



HOIATUS! Tuleoht. Ärge hoidke ega kandke akupatareid nii, et metallsemed puutuvad kokku akuklemmidega. Näiteks ärge asetage akupatareid põlle

sisse, taskusse, tööriistakasti, tootekohvrise, sahtlisse vms koos lahtiste naelte, kruvide, võtmete vms esemetega.



ETTEVAATUST! Kui te tööriista ei kasuta, asetage see stabiilsele pinnale, kus see ei saa ümber minna ega kukkuda. Mõned suurte akudega tööriistad seisavad aku peal püsti, kuid võivad kergesti ümber minna.

Transport



HOIATUS! Tuleoht. Akude transportimise ajal võib kaasneda tuleoht, kui akuklemmid puutuvad kogemata kokku elektrit juhtivate materjalidega. Akude transportimisel tuleb veenduda, et akuklemmid on kaitstud ja hästi isoleeritud teiste materjalidega kokkupuutumise eest, et vältida lühist. **MÄRKUS!** Liitiumioonakusid ei tohi pakkida kontrollitavas pagasisse.

DeWALTi akud vastavad kõigile kehtivatele tarne-eeskirjadele, mis on sätestatud tööstus- ja juriidilistes standardites, sealhulgas ÜRO ohtlike kaupade veo soovitude näidiseeskirjad; Rahvusvahelise Lennutranspordi Ühenduse (IATA) ohtlike kaupade eeskirjad, rahvusvaheline ohtlike kaupade mereveo (IMDG) eeskiri ja ohtlike veoste rahvusvahelise autoveo Euroopa kokkulepe (ADR). Liitiumioonelementid ja akud on testitud ÜRO ohtlike kaupade veo soovitude katsete ja kriteeriumide käsiraamatu punkti 38.3 järgi.

Enamikul juhtudel ei klassifitseerita DeWALTi akupatareid tarnimisel täisreguleeritud 9. kategooria ohtlikuks materjaliks. Üldiselt nõuavad 9. kategooria täisregulatsiooni kohaldamist vaid liitiumioonakud, mille nimienergia on suurem kui 100 vatt-tundi (Wh). Kõigil liitiumioonakudel on niminääritaja vatt-tundides märgitud pakendile. Lisaks ei soovi DeWALT keeruliste eeskirjade tõttu liitiumioon-akupatareide transportimiseks õhutranspordivahendit olenemata Wh-väärtusest. Tööriistu koos akudega (kombikomplekt) tohib transportida õhutranspordiga erandjuhul, kui akupatarei energiväärtus ei ületa 100 Wh.

Olenemata sellest, kas tarnitava kauba suhtes kohaldatakse erandit või kehtib sellele täisregulatsioon, vastutab tarnija pakendamise, etiketi/märgistuse ja dokumentatsiooni kehtivatele nõuetele vastavuse eest.

Kasutusjuhendi selles jaos toodud teave on antud heas usus ning seda peetakse dokumendi koostamise ajahetkel õigeks. Sellegipoolest ei anta otsest ega kaudset garantiid. Ostja peab tagama, et tema tegevus on kooskõlas kehtivate eeskirjadega.

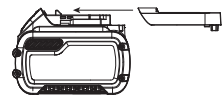
FLEXVOLT™-i aku transportimine

DeWALTi FLEXVOLT™-i akul on kaks režiimi: **kasutamine ja transport**.

Kasutamise režiim. Kui FLEXVOLT™-i aku on eraldi või DeWALTi 18 V seadmes, töötab see 18 V akuna. Kui FLEXVOLT™-i aku on 54 V või 108 V (kaks 54 V akut) seadmes, töötab see 54 V akuna.

Transpordirežiim. Kui FLEXVOLT™-i akul on kate peal, on aku transpordirežiimis. Hoidke kate transportimiseks alles.

Kui aku on transpordirežiimis, on akuelementide elektrühendus katkestatud. Selle tagajärjel on meil 3 akut, mille energia (Wh) väärtus on madalam võrreldes 1 akuga, mille Wh-väärtus on kõrgem. Tänu 3-le madalama Wh-väärtusega akule kohaldatakse



EESTI KEEL

akupatarei suhtes erandit, mille kohaselt ei kehti sellele teatud tarneregulatsioonid, mis puudutavad akude kõrgemat Wh-väärtust.

Näiteks transpordi Wh-väärtus võib olla 3×36 Wh, mis tähendab kolme 36 Wh akut. Kasutamise Wh-väärtus võib olla 108 Wh (ainult 1 aku).

Kasutamise ja transportimise märgistuse näidis



Hoiutingimused

1. Hoidmiseks on parim kuiv ja jahe koht, kuhu ei paista otsene päikesevalgus ning kus temperatuur ei ole liiga kõrge ega madal. Aku optimaalsete talitlusomaduste ja kasutusea tagamiseks hoidke mittekasutatavaid akusid toatemperatuuril.
2. Pikemaks ajaks hoiule panekul soovitatakse aku täis laadida ning asetada see jahedasse ja kuiva ning päikesevalguse eest kaitstud kohta.

MÄRKUS! Akut ei tohi hoida täielikult tühjenenuna. Akut tuleb enne kasutamist laadida.

Laadijal ja akul olevad sildid

Lisaks juhendis kasutatavatele sümbolitele võivad laadija ja aku siltidel olla järgmised sümbolid.



Enne kasutamist lugege kasutusjuhendit.



Laadimisaja leiate peatükist „*Tehnilised andmed*“.



Ärge puudutage neid elektrit juhtivate esemetega.



Ärge laadige kahjustatud akusid.



Vältige kokkupuudet veega.



Laske defektsed juhtmed kohe välja vahetada.



Laadige ainult vahemikus 4 °C kuni 40 °C.



Kasutamiseks ainult siseruumides.



Kõrvaldage akupatarei keskkonnasäästlikul viisil.



Laadige DEWALTi akupatareisid ainult heakskiidetud DEWALTi laadijatega. Kui laete DEWALTi laadijaga muid kui DEWALTi akupatareisid, võivad need puruneda või põhjustada muid ohtlikke olukordi.



Akut ei tohi põletada.



KASUTAMINE (ilma transpordikatteta). Näide: Wh-väärtus 108 Wh (1 aku väärtusega 108 Wh).



TRANSPORT (integreeritud transpordikatteta). Näide: Wh-väärtus 3×36 Wh (kolm 36 Wh akut).

Aku tüüp

18-voldise akuga töötavad järgmised mudelid: DCN45RN
Kasutada võib järgmisi akupatareisid: DCB181, DCB182, DCB183, DCB183B, DCB184, DCB184B, DCB185, DCB187, DCB189, DCB546, DCB547, DCB548. Lisateavet leiate peatükist „*Tehnilised andmed*“.

Pakendi sisu

Pakend sisaldab järgmist:

- 1 Naelapüstol
- 1 Laadija
- 1 Li-ioonakupatarei (C1-, D1-, L1-, M1-, P1-, S1-, T1-, X1-, Y1-mudelid)
- 2 Li-ioonakupatareid (C2-, D2-, L2-, M2-, P2-, S2-, T2-, X2- ja Y2-mudelid)
- 3 Li-ioonakupatareid (C3-, D3-, L3-, M3-, P3-, S3-, T3-, X3- ja Y3-mudelid)
- 1 Kasutusjuhend

MÄRKUS! N-mudelitel pole akut, laadijat ega kohvrit kaasas. NT-seeria mudelitel ei ole akusid ja laadijaid kaasas. B-seeria mudelitel on Bluetooth®-akupatareid.

MÄRKUS! Bluetooth®-i sõnamärk ja logod on registreeritud kaubamärgid, mis kuuluvad ettevõttele Bluetooth®, SIG, Inc., ja DEWALT kasutab neid litsentsi alusel. Muud kaubamärgid ja ärinimed kuuluvad nende vastavatele omanikele.

- Veenduge, et tööriist, selle osad ega tarvikud ei oleks transportimisel kahjustada saanud.
- Võtke enne kasutamist aega, et kasutusjuhend põhjalikult läbi lugeda ja endale selgeks teha.

Tööriistal olevad märgistused

Tööriistal on kasutatud järgmisi sümboleid:



Enne kasutamist lugege kasutusjuhendit.



Kandke kõrvade kaitset.



Kandke silmade kaitset.



Naelte pikkus.



Naela jämedus.



Salve maht.



Naelte õige nurk.

Kuupäevakoodi asukoht (joonis B)

Korpusele on trükitud kuupäevakood **10**, mis sisaldab ka tootmisaastat.

Näide:

2020 XX XX

Tootmisaasta

Kirjeldus (joonis A)



HOIATUS! Ärge kunagi ehitage elektritööriista ega selle ühtki osa ümber. See võib lõppeda kahjustuste või kehavigastustega.

- | | |
|------------------------------|----------------|
| 1 Aku | 6 Toosi kate |
| 2 Aku vabastusnupp | 7 Ülemine kate |
| 3 Päästik | 8 Naelaluuk |
| 4 Päästiku lukustus | 9 Vöökonks |
| 5 Sügavuse reguleerimisketas | |

Ettenähtud otstarve

Akutoitega naelapüstol DCN45RN on mõeldud naelte paigaldamiseks puitdetailidesse.

Ärge kasutage tööriista niiskes või märjas keskkonnas ega tuleohtlike vedelike või gaaside läheduses.

Katusetöödeks mõeldud akutoitega naelapüstol on professionaalne elektritööriist.

Ärge lubage lastel tööriista puutuda. Kogenematute kasutajate puhul on vajalik juhendamine.

- **Väikesed lapsed ja nõrk tervis.** See seade ei ole mõeldud ilma järelevalveta kasutamiseks väikeste laste või füüsiliselt nõrkade isikute poolt.
- Seade ei ole mõeldud kasutamiseks isikute (sealhulgas laste) poolt, kelle füüsilised, sensoorsed või vaimsed võimed on piiratud või kellel puuduvad vajalikud kogemused, teadmised ja oskused, välja arvatud juhul, kui neid juhendab nende ohutuse eest vastutav isik. Lapsi ei tohi kunagi jätta selle seadmega omapead.

KOKKUPANEMINE JA SEADISTAMINE



HOIATUS! Et vähendada raskete kehavigastuste ohtu, lülitage tööriist enne seadistamist või lisaseadmete ja tarvikute paigaldamist ja eemaldamist välja ning eemaldage aku. Seadme ootamatu käivitumine võib lõppeda vigastustega.



HOIATUS! Kasutage ainult DeWALTi akupatareisid ja laadijaid.

Aku paigaldamine ja eemaldamine (joonis B)

MÄRKUS! Veenduge, et akupatarei **1** oleks täis laetud.

Akupatarei paigaldamine tööriista käepidemesse

1. Joondage akupatarei **1** tööriista käepidemes olevate rööbastega (joonis B).
2. Libistage see käepidemesse, kuni akupatarei asetseb kindlalt seadmes, millest annab märku klõpsatus.

Akupatarei eemaldamine

1. Vajutage vabastusnuppu **2** ja tõmmake akupatarei kindlalt tööriista käepidemest välja.
2. Sisestage akupatarei laadijasse, nagu kirjeldatud selle kasutusjuhendi laadija osas.

Akupatarei näidik (joonis B)

Mõningatel DeWALTi akupatareidel on näidik, mille kolm rohelist valgusdiodi näitavad akupatarei järelejäänud laetuse taset.

Näidiku aktiveerimiseks vajutage pikalt akunäidiku nuppu **11**.

Süttivad kolm rohelist valgusdiodi, näidates järelejäänud laetuse taset. Kui aku laetuse tase jääb alla kasutuspiiri, siis näidik ei sütti ning aku tuleb uuesti täis laadida.

MÄRKUS! Akunäidik on vaid akupatarei järelejäänud laetuse näitaja. See ei näita tööriista funktsionaalsust ning näit varieerub sõltuvalt seadme komponentidest, temperatuurist ja kasutusolukorradest.

Pöörlev hoidik/vöökonks (joonis A)

Hoidikut/vöökonksu **9** saab kergesti kinnitada ükskõik kummale küljele, et tööriist oleks käepärane nii parema- kui vasakukäelistele kasutajatele.

Kui te ei soovi konksu üldse kasutada, saab selle pöörata käepideme alumise osa esi- või tagaküljele.

KÄSITSEMINE

Kasutusjuhised



HOIATUS! Järgige alati ohutusjuhiseid ja asjakohaseid õigusakte.



HOIATUS! Et vähendada raskete kehavigastuste ohtu, lülitage tööriist enne seadistamist või lisaseadmete ja tarvikute paigaldamist ja eemaldamist välja ning eemaldage aku. Seadme ootamatu käivitumine võib lõppeda vigastustega.

Käte õige asend (joonis C)



HOIATUS! Et vähendada raskete kehavigastuste ohtu, hoidke käsi **ALATI** õiges asendis, nagu joonisel näidatud.



HOIATUS! Et vähendada raskete kehavigastuste ohtu, hoidke seadet **ALATI** kindlalt ja olge valmis ootamatusteks.

Käte õige asendi korral on üks käsi põhikäepidemel **12**, nagu joonisel näidatud.

Põrkrežiim

Põrkrežiim on mõeldud kiireks naelte tulistamiseks tasasele, statsionaarsele pinnale ja tüüpiliselt on see tõhusaim lahendus lühikeste naelte tulistamiseks.

Tööriista kasutamisel löögipõhisel meetodil

1. Vajutage päästik alla.

- Suruge kontaktvabasti tööpinna vastu. Seni kuni päästik on alla vajutatud, väljutatakse nael iga kord, kui suruda kontaktpind vastu tööpinna. See võimaldab lasta mitmeid naelu järjest.



HOIATUS! Ärge hoidke päästikut all, kui tööriista ei kasutata. Kui te tööriista ei kasuta, hoidke päästiku lukustuslülitit lukustatud asendis.



HOIATUS! Kui tööriista mootor töötab, siis järgmisel käivitamisel, päästiku vajutamisel või kontaktvabasti allasurumisel tulistatakse nael välja.

Tööriista ettevalmistamine



NB! ÄRGE puhustage ega kandke muul viisil määreid või puhastuslahuseid tööriista sisse. See võib mõjutada märkimisväärselt tööriista eluiga ja tööd.

MÄRKUS! Aku ei ole ostes täielikult laetud. Järgige toodud juhiseid (vt „**Aku laadimine**“).

- Luuge käesoleva juhendi jaotist „**Ohutusnõuded akutoitega naelapüstolite kasutamisel**“.
- Kandke silmade ja kõrvade kaitset.
- Eemaldage aku tööriista küljest.
- Veenduge, et kõik kinnitusvahendid on salvest eemaldatud.
- Kontrollige, et kontaktvabasti ja tõukur töötaksid sujuvalt ja nõuetekohaselt. Ärge kasutage tööriista, kui üks või teine ei tööta nõuetekohaselt. **ÄRGE** kasutage tööriista, kui selle kontaktvabasti on fikseeritud käivitusasendis.
- Hoidke tööriista endast ja teistest eemal.
- Sisestage täielikult täis laetud akupatarei.

Päästiku lukustuse kasutamine (joonis D)

Kõigil DeWALTi naelapüstolitel on päästiku lukustus 4, mis paremale lükatuna, nagu näidatud joonisel D, takistab naelte tulistamist, lukustades päästiku ja suunates toite mootorile.

Kui vajutada päästiku lukustus vasakule, töötab tööriist täisvõimsusel. Päästiku lukk peab olema alati lukustatud, kui tehakse mis tahes seadistusi või kui tööriist ei ole otseses kasutuses.

Tööriista täitmine (joonised E–G)



HOIATUS! Suunake tööriist endast ja teistest eemale.



HOIATUS! Ärge kunagi laadige naelu aktiveeritud kontaktvabasti või päästikuga.



HOIATUS! Eemaldage akupatarei alati enne naelte laadimist ja eemaldamist.



ETTEVAATUST! Hoidke sõrmed tõukuri riivi liikumisteelt eemal, et vältida vigastusi.



HOIATUS! Päästiku lukustus peab olema alati rakendatud, kui tehakse mis tahes seadistusi või kui tööriista ei kasutata.

- Naelaluugi 8 avamiseks lükake luugi riivi 13.
- Avage toosi kate 6 pöörates.
- Reguleerige naelaplatvormi 15 vastavalt kasutatavate naelte pikkusele.

- Pöörake naelplatvorm välja ja lükake see mööda rööbast ühte kolmest asendist.
- Asetage naelaplatvorm tagasi kohale ja veenduge, et lapats 16 kinnitub kindlalt ühte kolmest nummerdatud pilust.

Naelaplatvorm	Naela pikkus
Pos 1	22 mm
Pos 2	25–33 mm
Pos 3	38–45 mm

- Asetage naelarull platvormile. Sisestage naelad, teravik allpool. **TÄHELEPANU!** Kinnitusdetailid peavad olema suunatud samas suunas, kuhu neid lüüakse.
- Kerige lahti piisavalt naelu, et need ulatuksid tööriista ninani (umbes 76 mm).
- Sisestage esimene nael ninasse ja teine nael söötelingi kahe rööpa vahele.
MÄRKUS! Laadimisel tuleb olla ettevaatlik, et naelarulli mitte deformeerida. Muidu naelaluuk ei sulgu ja naelad ei pruugi ühtlaselt edasi liikuda.
- Sulgege naelaluuk, veendudes, et luugi riiv on täielikult fikseeritud.
- Sulgege toosi kate täielikult.

Tööriista tühjendamine (joonis E–G)



HOIATUS! Päästiku lukk peab olema alati lukustatud, kui tehakse mis tahes seadistusi või kui tööriista ei kasutata.

- Naelaluugi 8 avamiseks lükake luugi riivi 13.
- Avage toosi kate 6 pöörates.
- Eemaldage naelarull platvormilt.

Sügavuse reguleerimine (joonis H)

Naela sisestamise sügavust saab reguleerida sügavuse reguleerikettaga 3, mis asub tööriista ninaosas.



HOIATUS! Et vähendada sügavuse reguleerimise katse ajal juhuslikust aktiveerimisest tingitud raskete vigastuste ohtu, järgige ALATI alltoodud juhiseid.

- Eemaldage akupatarei.
- Rakendage päästiku lukustus.
- Suunake naelapüstoli ninaosa alati endast eemale.
- Vältige reguleerimise ajal kokkupuudet päästikuga.

Kinnitusvahendi sisestamise sügavust saab reguleerida sügavuse reguleerikettaga 5, mis asub tööriista ninaosas. Paigaldussügavus on tehases seatud nimiväärtusele. Katsetage naelte löömist ja kontrollige sügavust. Kui soovite muuta, toimige järgmiselt.

- Et nael tungiks sügavamale, keerake sügavuse reguleerimisketast paremale. Säte 5 on kõige sügavam.
- Et nael ei tungiks väga sügavale, keerake sügavuse reguleerimisketast vasakule. Säte 1 on kõige väiksema sügavusega.

Lööge prooviks veel üks nael ja kontrollige sügavust. Soovitud tulemuste saavutamiseks korrake vastavalt vajadusele.

Seisaku kõrvaldamine (joonis I)

Kui naelapüstolit kasutatakse raskemaks tööks, mille puhul kulub kogu mootori energia naela löömiseks, võib see seisakuda. Löögitera tsükkel ei jõua lõpule ja kinnikiilumise/seisaku märgutuli hakkab vilkuma. Mehhanismi vabastamiseks pöörake seisaku vabastushooba **14**. Kui löögitera ei siirdu automaatselt lähteasendisse, järgige **kinnikiilunud naela eemaldamise juhiseid**. Kui seade jätkuvalt seisub, kontrollige režiimi valikut, materjali ja kinnitusvahendi pikkust, et see vastaks tööriista jõudlusele.

Pideva seisumise korral kontrollige kiiruse valikut. Sõltuvalt rakendusest võib vajalik olla erinev kiiruse seadistus.

Kinnikiilunud naela eemaldamine (joonised A ja E–G)

Kui nael ninaosas kinni kiilub, suunake tööriist endast eemale ja järgige ummistuse kõrvaldamiseks alltoodud juhiseid.

MÄRKUS! Ummistus võib tekkida ninakanalise koguneva prahi tõttu. Kui märkate tööriista jõudluses mingeid muutusi, tuleb kohe kontrollida ja eemaldada kogu praht, nagu allpool kirjeldatud.

1. Eemaldage akupatarei tööriistast ja aktiveerige päästiku lukustus.
2. Naelaluugi **8** avamiseks lükake luugi riivi **13**.
3. Avage toosi kate **6**.
4. Eemaldage takerdunud nael.
5. Kõrvaldage naelarulli kõik võimalikud deformatsioonid.

Kui naelad jäävad tihti ninaosasse kinni, viige tööriist probleemi lahendamiseks DEWALTi volitatud teenindusse.

HOOLDUS

Teie elektritööriist on mõeldud pikaajaliseks kasutamiseks ja selle hooldustarve on minimaalne. Et tööriist teid pikka aega korralikult teeniks, tuleb seda nõuetekohaselt hooldada ja korrapäraselt puhastada.



HOIATUS! Et vähendada raskete kehavigastuste ohtu, lülitage tööriist enne seadistamist või lisaseadmete ja tarvikute paigaldamist ja eemaldamist välja ning eemaldage aku. Seadme ootamatu käivitumine võib lõppeda vigastustega.

Laadija ja akupatarei ei vaja hooldust.



Määrimine

Teie elektritööriist ei vaja lisamäärimist.



Puhastamine



HOIATUS! Mustuse kogunemisel ventilatsioonivadesses ja nende ümbrusesse eemaldage mustus ja tolmu põhikorpusest kuiva suruõhu abil. Kandke selle töö tegemisel nõuetekohaseid kaitseprille ja tolumumaski.



HOIATUS! Ärge kunagi kasutage tööriista mittemetallist osade puhastamiseks lahusteid ega muid kemikaale. Need

kemikaalid võivad nimetatud osade materjale nõrgendada. Kasutage ainult vee ja neutraalse seebiga niisutatud lappi. Vältige vedelike sattumist tööriista sisse; ärge kastke tööriista ega selle osi vedelikku.

Valikulised lisatarvikud



HOIATUS! Kuna muid tarvikuid peale DEWALTi pakutavate ei ole koos selle seadmega katsetatud, võib nende kasutamine koos selle tööriistaga olla ohtlik. Et vähendada kehavigastuste ohtu, tuleb selle seadmega kasutada ainult DEWALTi soovitatud tarvikuid.

Sobilike tarvikute kohta küsige teavet müüjalt.

Tagasitõmbevedru vahetamine (joonised J–M)

Aja jooksul löögitera tagasitõmbevedru kulub ja lõpuks vajab asendamist. Vedru vahetamise vajadusest annab märku see, kui löögitera ei pöördu pärast iga lasku tagasi lähteasendisse. Kontrollimiseks avage salv, nagu kirjeldatud jaotises

„**Kinnikiilunud naela eemaldamine**“. Kui vedru on kulunud, saab löögimehhanismi naelakanalis väga väikese takistusega ette- ja tahapoole liigutada.



HOIATUS! Enda turvalisuse huvides lugege kasutusjuhend enne tarvikute kasutamist läbi. Kui jätate neile tähelepanu pööramata, võib selle tagajärjeks olla isiklikud vigastused või tööriista ja tarvikute rasked kahjustused. Tööriista hooldades tuleb kasutada ainult originaalvaruosi.

NB! Joonisel on kujutatud kõik vedru vahetuskomplekti mehaanilised osad, et nende olemasolu oleks lihtsam kontrollida.

Purunenud tagasitõmbevedru vahetamine

1. Keerake lahti kaks kruvi **17** seadme kummalgi küljel. Vt joonist J.
2. Eemaldage tagasitõmbesüsteem **18** seadmest. Vt joonist K.
3. Lükake vedrurööpa klamber **19** vedrurööpast **20** välja. Vt joonist L.
4. Eemaldage keerates vedru pörkeraud **21** ning seejärel eemaldage seib **22** ja tagasitõmbevedru **23**. Vt joonist M.
5. Paigaldage uus tagasitõmbevedru ja seib vedrurööpassse **20**. Surudes vedru ja seibi rööpa otsa lähedal kokku, keerake uue vedru pörkerauda, kuni see möödub vedrurööpa soone klambrist.
6. Kinnitage kindlalt uus vedrurööpa klamber ja asetage pörkeraud vastu klambrit. **MÄRKUS!** Kontrollige profiili tagasipöördumist, lükates profiili mööda vedrurööbast üles ja lastes selle lahti. See peaks vedrude jõul tagasi pöörduma.
7. Lükake tagasitõmbesüsteem **18** tagasi seadmesse. Enne tagasitõmbesüsteemi kruvimist tagasi seadme külge tuleb kindlasti katsetada profiili ja hooratta joondust. Selleks tuleb ühendada aku ning suruda seadme ninaosa vastu pinki või kõva pinda ja seejärel vabastada. See paneb mootori pöörlema. **MÄRKUS!** Kui profiil ja hooratas on õigesti joondatud, kuulete, kuidas mootor lülitub täiskiirusele tühikäigule. Kui profiil ja hooratas ei ole õigesti joondatud, ei pruugi mootor käivituda ja võib aeglustada tavapärasest palju kiiremini,

millega kaasneb vali krigin. Sellisel juhul eemaldage ja lähtestage tagasitõmbesüsteem.



HOIATUS! Alati tuleb veenduda, et tööriist töötab nõuetekohaselt, tulistades prooviks lühikesi naelu pehmesse puitu. Kui tööriist ei tööta nõuetekohaselt, pöörduge viivitamata lähimasse DeWALTi volitatud teenindusse.

Profiili vahetamine (joonis N)

Katkise või kulunud profiili vahetamine

1. Tagasitõmbesüsteemi eemaldamiseks seadmist ja vedrude eemaldamiseks vaadake jaotise „**Tagasitõmbevedru vahetamine**“ punkte 1–4.
2. Jätke meelde profiili **24** suund. Libistage profiil rööpast **20** välja.
3. Libistage uus profiil vana profiiliga samas suunas rööbastele.
4. Toimingu lõpuleviimiseks juhinduge jaotise „**Tagasitõmbevedru vahetamine**“ punktidest 5–7.

Keskkonnakaitse



Jäätmete sortimine. Selle sümboliga märgistatud tooteid ja akusid ei tohi kõrvaldada koos olmejäätmetega.

Seadmed ja akud sisaldavad aineid, mida saab eemaldada ja taaskasutada, et vähendada toorainepuudust. Elektriseadmed ja akud tuleb ringlusse võtta vastavalt kohalikele eeskirjadele. Lisateavet leiate aadressilt www.2helpU.com.

Laetav akupatarei

Seda pika tööeaga akut tuleb laadida, kui see ei anna enam piisavalt voolu töödel, mis varem käisid kergelt. Aku kasutusea lõpus tuleb see kõrvaldada keskkonnanõudeid arvestades.

- Laske akul täielikult tühjeneda, seejärel eemaldage see tööriista küljest.
- Liitiumioonelemendid on taaskasutatavad. Viige need edasimüüjale või kohalikku jäätmejaama. Kogutud akud taaskasutatakse või kõrvaldatakse nõuetekohaselt.

PROBLEEMIDE LAHENDAMISE JUHEND

PALJUSID LEVINUD PROBLEEME SAAB HÕLPSASTI LAHENDADA, JUHINDUDES ALLJÄRGNEVAST TABELIST.

Raskemate või püsivate probleemide korral pöörduge lähimasse DeWALTi volitatud hooldusesindusse või võtke ühendust DeWALTi kohaliku kontoriga käesolevas juhendis toodud aadressil.



HOIATUS! Et vähendada raskete kehavigastuste ohtu, tuleb tööriist enne parandustöid ALATI lukustada ja eemaldada aku.

PROBLEEM	PÕHJUS	LAHENDUS
Mootor ei tööta, kui päästik on alla vajutatud	Päästiku lukk on lukustatud asendis	Avage päästiku lukk.
	Tööriist kiilub kinni, blokeerides mootori pöörlemise	Mehhanismi vabastamiseks pöörake seisaku vabastushooba. Kui löögitera ei pöördu tagasi, eemaldage aku ja suruge löögitera käsitsi tagasi lähteasendisse.
	Tööriista sisemine elektroonika tuleb lähtestada	Eemaldage aku, oodake 3 sekundit ja seejärel paigaldage aku tagasi.
	Mootor jääb 5 sekundi pärast seisma	Normaalne töö, vabastage päästik ja vajutage uuesti.
	Klemmid on määrduvad või kahjustatud	Pöörduge DeWALTi volitatud hooldusesindusse.
	Sisemine elektroonika on kahjustatud	Pöörduge DeWALTi volitatud hooldusesindusse.
	Kahjustatud päästik	Pöörduge DeWALTi volitatud hooldusesindusse.
	Aku on tuline	Laske akul jahtuda või asendage see jaheda akuga.
Mootor ei tööta, kui kontaktvabasti on alla vajutatud	Tööriist on tuline	Laske tööriistal maha jahtuda, enne kui seda edasi kasutate.
	Päästiku lukk on lukustatud asendis	Avage päästiku lukk.
	Tööriist kiilub kinni, blokeerides mootori pöörlemise	Mehhanismi vabastamiseks pöörake seisaku vabastushooba. Kui löögitera ei pöördu tagasi, eemaldage aku ja suruge löögitera käsitsi tagasi lähteasendisse.
	Kontaktvabasti on paindunud	Pöörduge DeWALTi volitatud hooldusesindusse.
	Mootor jääb 5 sekundi pärast seisma	Normaalne töö, vabastage kontaktvabasti ja vajutage uuesti.
	Klemmid on määrduvad või kahjustatud	Pöörduge DeWALTi volitatud hooldusesindusse.
	Sisemine elektroonika on kahjustatud	Pöörduge DeWALTi volitatud hooldusesindusse.
	Kahjustatud päästik	Pöörduge DeWALTi volitatud hooldusesindusse.
Tööriist ei käivitu (mootor töötab, aga ei tulista)	Aku on tühi või kahjustatud	Kontrollige laadimiseolekut, kui aku seda näitab. Laadige akut või vahetage see vajadusel välja.
	Nael on kinni kiilunud või löögitera pole pöördunud tagasi lähteasendisse	Eemaldage aku ja kinnikiilunud nael, kasutage seisaku vabastushooba (vajadusel suruge löögitera käsitsi üles) ja pange aku tagasi.
	Kahjustatud löögi-/tagasitõmbemehhanism	Vahetage löögi-/tagasitõmbemehhanism. Pöörduge DeWALTi volitatud hooldusesindusse.
	Sisemine mehhanism on kinni kiilunud	Pöörduge DeWALTi volitatud hooldusesindusse.
	Sisemine elektroonika on kahjustatud	Pöörduge DeWALTi volitatud hooldusesindusse.
Mootor käivitub, kuid müriseb valjult	Nael on kinni kiilunud ja löögitera on takerdunud alumisse asendisse	Kasutage seisaku vabastushooba, eemaldage kinnikiilunud naelad ja vajadusel lähtestage löögitera käsitsi.
	Kahjustatud löögi-/tagasitõmbemehhanism	Vahetage löögi-/tagasitõmbemehhanism. Pöörduge DeWALTi volitatud hooldusesindusse.
Löögitera kiilub jätkuvalt alumises asendis kinni	Nael on kinni kiilunud ja löögitera on takerdunud alumisse asendisse	Kasutage seisaku vabastushooba, eemaldage kinnikiilunud naelad ja vajadusel lähtestage löögimehhanism käsitsi.
	Kahjustatud löögi-/tagasitõmbemehhanism	Vahetage löögi-/tagasitõmbemehhanism. Pöörduge DeWALTi volitatud hooldusesindusse.
	Materjal ja kinnituvahendi pikkus	Kui seade jätkuvalt seiskub (tekitades vajaduse pöörata seisaku vabastushooba), valige materjali jaoks sobiva pikkusega kinnituvahend, et see vastaks tööriista jõudlusele.
	Ninaosas on prügi	Puhastage ninaosa ja veenduge, et rajale ei ole jäänud purunenud naelte tükke.
	Tööriist korralikult sisse töötamata	Uute tööriistade sissetöötamiseks kulub 500–1000 naela. Kui naelad ei lähe korralikult sisse, kasutage esialgu lühemaid naelu.
	Vale kiiruse kasutamine	Kui üritate lüüa pikemaid spiraalnaelu pehmesse puitu või lüüa spiraalnaelu 1. kiirusega kõvasse materjali, valige 2. kiirusetaset.

EESTI KEEL

PROBLEEM	PÕHJUS	LAHENDUS
Tööriist töötab, aga ei löö kinnitusvahendeid täielikult sisse	Sügavuse seadistus on liiga väike	Keerake sügavuse regulaator suuremale sügavusele.
	Tööriist ei ole piisavalt tugevalt detaili vastu surutud	Suruge tööriist piisava jõuga tihedalt töödetaali vastu. Vt kasutusjuhendit.
	Materjal ja kinnitusvahendi pikkus	Kui seade jätkuvalt seiskub (tekitades vajaduse pöörata seisaku vabastushooba), valige materjali jaoks sobiva pikkusega kinnitusvahend, et see vastaks tööriista jõudlusele.
	Löögitera otsik on kahjustunud või kulunud	Vahetage löögi-/tagasitõmbemehhanism. Pöörduge DeWALTi volitatud hooldusesindusse.
	Käivitusmehhanism on kahjustatud	Pöörduge DeWALTi volitatud hooldusesindusse.
	Tööriist korralikult sisse töötamata	Uute tööriistade sisetöötamiseks kulub 500–1000 naela. Kui naelad ei lähe korralikult sisse, kasutage esialgu lühemaid naelu.
Vale kiiruse kasutamine	Kui üritate lüüa pikemaid spiraalnaelu pehmesse puitu või lüüa spiraalnaelu 1. kiirusega kõvasse materjali, valige 2. kiirusetase.	
Tööriist töötab, aga kinnitusvahendit ei tulistata	Salves pole naelu	Pange salve naelu.
	Vales moods või nurganaelad	Kasutage ainult soovitatud naelu. Vt jaotist „ Tehnilised andmed “.
	Ninaosas on prügi	Puhastage ninaosa ja veenduge, et rajale ei ole jäänud purunenud naelte tükke.
	Salves on prügi	Puhastage salv.
	Salv on kulunud	Vahetage salv välja. Pöörduge DeWALTi volitatud hooldusesindusse.
	Löögitera kahjustatud või kulunud	Vahetage löögitera välja. Pöörduge DeWALTi volitatud hooldusesindusse.
Nael kinni kiilunud	Tõukuri vedru kahjustatud	Vahetage vedru välja; pöörduge DeWALTi volitatud hooldusesindusse.
	Vales moods või nurganaelad	Kasutage ainult soovitatud naelu. Vt jaotist „ Tehnilised andmed “.
	Löögitera kahjustatud või kulunud	Vahetage löögitera välja. Pöörduge DeWALTi volitatud hooldusesindusse.
	Materjal ja kinnitusvahendi pikkus	Kui seade jätkuvalt seiskub (tekitades vajaduse pöörata seisaku vabastushooba), valige materjali jaoks sobiva pikkusega kinnitusvahend, et see vastaks tööriista jõudlusele.
	Ninaosas on prügi	Puhastage ninaosa ja veenduge, et rajale ei ole jäänud purunenud naelte tükke.
	Salv on kulunud	Vahetage salv välja. Pöörduge DeWALTi volitatud hooldusesindusse.
Tõukuri vedru kahjustatud	Vahetage vedru välja. Pöörduge DeWALTi volitatud hooldusesindusse.	

BELAIĖ STOGO DANGOS VINIAKALĖ DCN45RN

Sveikiname!

Jūs pasirinkote DEWALT įrankį. Ilgametė patirtis, kruopštus gaminių tobulinimas ir naujų diegimas leido DEWALT tapti vienu iš patikimiausių profesionalams skirtų įrankių naudotojų partnerių.

Techniniai duomenys

		DCN45RN
Įtampa	V_{HS}	18
Tipas		1
Akumulatoriaus tipas		Ličio jonų
Sužadavimo režimas		Stuktelejimas
Vinių ritės kampai		15°
Tvirtinimo detalės		
Ilgis	mm	19–45
Koto skersmuo	mm	3
Vainikėlio skersmuo	mm	10,1
Koto tipas		Glotnus ir rievėtas
Pripildymo talpa		120 vinių
Svoris (be akumulatoriaus)	kg	3,85
Triukšmo ir (arba) vibracijos vertės (triašio vektoriaus suma) pagal EN62841-2-16:		
L_{PA} (skleidžiamo garso slėgio lygis)	dB(A)	83
L_{WA} (garso galios lygis)	dB(A)	94
K (nustatyto garso lygio neapibrėžtis)	dB(A)	3
Vibracijos emisijos dydis, $a_{H1} =$		
	m/s^2	<2,5
Neapibrėžtis K =		
	m/s^2	1,5

Čia nurodytas vibracijos ir (arba) skleidžiamo triukšmo lygis išmatuotas atsižvelgiant į standartinį bandymo metodą, pateiktą EN60745, todėl jį galima naudoti įrankiams tarpusavyje palyginti. Be to, jį taip pat galima naudoti preliminariam vibracijos poveikiui įvertinti.

⚠️ ĮSPĖJIMAS! Deklaruotasis vibracijos ir (arba) triukšmo ir emisijos lygis kyla naudojant įrankį pagrindiniams numatytiems darbams atlikti. Tačiau, jei šiuo įrankiu atliekami kiti darbai, naudojami kiti priedai arba priedai prastai prižiūrėti, vibracijos ir (arba) triukšmo emisija gali skirtis. Dėl to gali labai padidėti poveikis per visą darbo laiką.

Vertinant vibracijos ir (arba) triukšmo poveikio lygį per tam tikrą darbo laikotarpį, reikia atsižvelgti ir į laiką, kai įrankis išjungtas arba kai jis veikia, bet juo faktiškai neatliekama jokio darbo. Dėl to gali gerokai sumažėti poveikis per visą darbo laiką.

Imkitės papildomų saugos priemonių, kad apsisaugotumėte nuo vibracijos ir (arba) triukšmo poveikio, pvz.: tinkamai prižiūrėkite įrankį ir jo priedus, laikykite rankas šiltai (atsižvelgdami į vibraciją), planuokite darbą.

EB atitikties deklaracija

Mašinų direktyva



Belaidė stogo dangos vinių kalė DCN45RN

DEWALT pareiškia, kad skyriuje **Techniniai duomenys** aprašyti gaminiai yra sukurti laikantis toliau nurodytų reikalavimų ir standartų: 2006/42/EB, EN60745-1:2009+A11:2010, EN60745-2-16:2010. Šie gaminiai taip pat atitinka direktyvas 2014/30/ES ir 2011/65/ES. Dėl papildomos informacijos prašome kreiptis į DEWALT toliau nurodytu adresu arba žiūrėkite į vadovo pabaigoje pateiktą informaciją.

Toliau pasirašęs asmuo yra atsakingas už techninio dokumento sukūrimą ir pateikia šią deklaraciją DEWALT vardu.

Markus Rompel
Technikos viceprezidentas, PTE-
DEWALT, Richard-Klinger-Straße 11,
D-65510, Idstein, Germany (Vokietija)
17.03.2020



ĮSPĖJIMAS! Norėdami sumažinti susižeidimo pavojų, perskaitykite šį vadovą.

Apibrėžtys. Saugos rekomendacijos

Toliau pateiktos apibrėžtys apibūdina kiekvieno signalinio žodelio griežtumą. Perskaitykite vadovą ir atkreipkite dėmesį į šiuos simbolius.



PAVOJUS! Nurodo tiesioginę pavojingą situaciją, kurios neišvengus **bus sunkiai ar net mirtinai susižalota**.



ĮSPĖJIMAS! Nurodo potencialiai pavojingą situaciją, kurios neišvengus **galima sunkiai ar net mirtinai susižaloti**.



ATSARGIAI! Nurodo potencialią pavojingą situaciją, kurios neišvengus **galima nesunkiai arba vidutiniškai susižaloti**.

PRANEŠIMAS. Nurodo **su susižalojimu nesusijusią situaciją**, kurios neišvengus **galima apgadinti turtą**.



Reiškia elektros smūgio pavojų.



Reiškia gaisro pavojų.

LIETUVIŲ

Akumulatoriai				Įkrovikliai / įkrovimo trukmė (minutėmis)									
Kat. Nr.	V _{IS}	Ah	Svoris (kg)	DCB104	DCB107	DCB112	DCB113	DCB115	DCB116	DCB117	DCB118	DCB132	DCB119
DCB546	18 / 54	6,0 / 2,0	1,05	60	270	170	140	90	80	40	60	90	X
DCB547	18 / 54	9,0 / 3,0	1,46	75*	420	270	220	135*	110*	60	75*	135*	X
DCB548	18 / 54	12,0 / 4,0	1,44	120	540	350	300	180	150	80	120	180	X
DCB181	18	1,5	0,35	22	70	45	35	22	22	22	22	22	45
DCB182	18	4,0	0,61	60 / 40**	185	120	100	60	60 / 45**	60 / 40**	60 / 40**	60	120
DCB183/B	18	2,0	0,40	30	90	60	50	30	30	30	30	30	60
DCB184/B	18	5,0	0,62	75 / 50**	240	150	120	75	75 / 60**	75 / 50**	75 / 50**	75	150
DCB185	18	1,3	0,35	22	60	40	30	22	22	22	22	22	X
DCB187	18	3,0	0,54	45	140	90	70	45	45	45	45	45	90
DCB189	18	4,0	0,54	60	185	120	100	60	60	60	60	60	120

*Datos kodas 201811475B arba naujesnis

**Datos kodas 201536 arba naujesnis

BENDRIEJI ĮSPĖJIMAI DĖL ELEKTRINIO ĮRANKIO SAUGOS



ĮSPĖJIMAS! Perskaitykite visus su šiuo elektriniu įrankiu pateiktus saugos įspėjimus, nurodymus, iliustracijas ir specifikacijas. Jei nesivadovausite visais toliau pateiktais nurodymais, galite gauti elektros smūgį, sukelti gaisrą ir (arba) sunkiai susižeisti.

IŠSAUGOKITE VISUS ĮSPĖJIMUS IR NURODYMUS ATEIČIAI

Sąvoka „elektrinis įrankis“ pateiktuose įspėjimuose reiškia į maitinimo tinklą jungiamą (laidinį) arba akumuliatoriaus maitinamą (belaidį) elektrinį įrankį.

1) Darbo vietos sauga

- Pasirūpinkite, kad darbo vieta būtų švari ir gerai apšviesta.** Užgriozdintos ir tamsios vietos dažnai tampa nelaimingų atsitikimų priežastimi.
- Nenaudokite elektrinių įrankių aplinkoje, kur gali kilti sprogimas, pvz., kur yra liepsniųjų skysčių, dujų arba dulkių.** Elektriniai įrankiai sukelia kibirkštis, nuo kurių gali užsidegti dulkės arba garai.
- Dirbdami su elektriniu įrankiu, neleiskite artyn vaikų ir pašalinių asmenų.** Jie gali blaškyti dėmesį ir dėl to galite nesuvaldyti įrankio.

2) Elektros sauga

- Elektrinio įrankio kištukas privalo atitikti lizdą.** Niekada niekaip nemodifikuokite kištuko. Su įžemintais elektriniais įrankiais niekada nenaudokite jokių kištukinių adapterių. Neminėti, originalūs kištukai ir juos atitinkantys elektros lizdai sumažins elektros smūgio pavojų.
- Stenkites nesiliesti prie įžemintų paviršių, pavyzdžiui, vamzdžių, radiatorių, viryklių ir šaldytuvų.** Kai kūnas įžemintas, didėja elektros smūgio pavojus.
- Saugokite elektrinius įrankius nuo lietaus ir drėgmės.** Į elektrinį įrankį patekus vandens, didėja elektros smūgio pavojus.

- Saugokite kabelį.** Niekada neneškite elektrinio įrankio už kabelio, taip pat netraukite už kabelio kištuko iš lizdo. Saugokite kabelį nuo karščio, alyvos, aštrių kraštų arba judančių dalių. Pažeisti arba susinarplioję kabeliai didina elektros smūgio pavojų.
- Dirbdami su elektriniais įrankiais lauke, naudokite tam pritaikytą ilginimo kabelį.** Naudojant darbui lauke tinkamą kabelį, sumažėja elektros smūgio pavojus.
- Jei elektrinį įrankį neišvengiamai reikia naudoti drėgnoje aplinkoje, naudokite energijos šaltinį, apsaugotą liekamosios elektros srovės prietaisu (RCD).** Naudojant RCD, mažėja elektros smūgio pavojus.

3) Asmens sauga

- Naudodami elektrinį įrankį, būkite budrūs, stebėkite savo veiksmus ir vadovaukitės sveiku protu.** Nenaudokite elektrinio įrankio pavargę arba apsvaigę nuo narkotikų, alkoholio ar vaistų. Akimirka nukreipus dėmesį, dirbant su elektriniais įrankiais galima sunkiai susižaloti.
- Naudokite asmenines apsaugos priemones. Visada naudokite akių apsaugos priemones. Apsauginės priemonės, pvz., dulkių kaukė, apsauginiai batai neslidžiais padais, šalmas ar ausų apsaugai, naudojamos atitinkamomis sąlygomis, mažina pavojų susižaloti.**
- Būkite atsargūs, kad netyčia neįjungtumėte įrankio. Prieš prijungdami įrankį prie maitinimo tinklo ir (arba) įdėdami akumuliatorių, prieš paimdami ar nešdami įrankį, visuomet patikrinkite, ar išjungtas jo jungiklis.** Nešant elektrinius įrankius uždegtus pirštą ant jų jungiklio arba įjungiant įrankius į elektros tinklą, kai jų jungikliai yra įjungti, gali nutikti nelaimingų atsitikimų.
- Prieš įjungdami elektrinį įrankį, nuimkite nuo jo visus reguliavimo raktus arba veržliarakčius.** Neištraukę veržliarakčio ar rakto iš besisukančios elektros įrankio dalies, rizikuojate susižeisti.
- Nesiekite per toli. Visuomet stovėkite tvirtai ir išlaikykite pusiausvyrą.** Taip galėsite geriau valdyti elektrinį įrankį netikėtose situacijose.
- Tinkamai apsirenkite. Nedėvėkite laisvų drabužių arba papuošalų. Plaukus ir drabužius laikykite**

atokiau nuo judančių dalių. Judančios dalys gali įtraukti laisvus drabužius, papuošalus ar ilgus plaukus.

- g) **Jeį papildomiems dulkių ištraukimo ir surinkimo įrenginiams prijungti yra numatyti prietaisai, patikrinkite, ar jie prijungti ir tinkamai naudojami.** Naudojant dulkių surinkimo įrenginius, galima sumažinti su dulkelimis susijusius pavojus.
- h) **Net jei dažnai naudojantės įrankiais, nepraraskite budrumo ir neignoraukite saugos principų.** Elgiantis nerūpestingai, galima akimirksniu smarkiai susižaloti.

4) Elektrinių įrankių naudojimas ir priežiūra

- a) **Dirbdami įrankiu, nenaudokite jėgos. Darbui atlikti naudokite tinkamą elektrinį įrankį.** Tinkamu elektriniu įrankiu geriau ir saugiau atliksite darbą tokiu greičiu, kuriam jis yra numatytas.
- b) **Nenaudokite elektrinio įrankio, jei jungiklio nepavyksta jo įjungti ar išjungti.** Bet kuris elektrinis įrankis, kurio negalima valdyti jungikliu, yra pavojingas – jį privaloma pataisyti.
- c) **Prieš atlikdami bet kokius reguliavimo, priedų keitimo darbus arba jei ketinate įrankį sandėliuoti, ištraukite kištuką iš maitinimo tinklo lizdo ir (arba) iš elektrinio įrankio išimkite akumuliatorių (jei jis atjungiamas).** Tokios apsauginės priemonės sumažina pavojų netyčia įjungti elektrinį įrankį.
- d) **Nenaudojamus elektrinius įrankius laikykite vaikams nepasiekiamoje vietoje ir neleiskite šio elektrinio įrankio naudoti žmonėms, nesusipažinusiems su įrankiu arba šiuo vadovu.** Neparengtų naudotojų rankose elektriniai įrankiai kelia pavojų.
- e) **Tinkamai prižiūrėkite elektrinius įrankius ir jų priedus.** Patikrinkite, ar gerai sulygiuotos ir ar nesukimba judančios dalys, ar dalys nesulūžusios ir viskas kitas būsenas, kurios gali turėti įtakos elektrinio įrankio naudojimui. Jei elektrinis įrankis apgadintas, prieš naudojant jį reikia sutaisyti. Dėl netinkamai prižiūrimų elektrinių įrankių įvyksta daug nelaimingų atsitikimų.
- f) **Pjovimo įrankiai turi būti aštrūs ir švarūs.** Tinkamai prižiūrimi pjovimo įrankiai aštriomis pjovimo briaunomis mažiau strigs, juos bus lengviau valdyti.
- g) **Elektrinį įrankį, priedus ir įrankio antgalius naudokite pagal šio vadovo rekomendacijas, atsižvelgdami į darbo sąlygas bei darbą, kurį reikia atlikti.** Jei elektrinį įrankį naudosite ne pagal paskirtį, gali susidaryti pavojinga situacija.
- h) **Rankenos ir paėmimo paviršiai turi būti sausi, švarūs, nealyvuoti ir netepaluoti.** Slidžios rankenos ir suėmimo paviršiai netikėtose situacijose trukdys saugiai tvarkyti ir kontroliuoti įrankį.

5) Akumuliatorinių įrankių naudojimas ir priežiūra

- a) **Įkraukite naudodami tik gamintojo nurodytą įkroviklį.** Vieno tipo akumuliatoriui tinkantis įkroviklis, naudojamas kitam akumuliatoriui įkrauti, gali sukelti gaisro pavojų.

- b) **Elektrinius įrankius naudokite tik su specialiai jiems skirtais akumuliatoriais.** Naudojant kitus akumuliatorius, galima susižeisti arba sukelti gaisrą.
- c) **Kai akumuliatorius nenaudojamas, laikykite jį atokiau nuo kitų metalinių daiktų, pvz., svarsželių, monetų, raktų, vinių, sraigčių ir kitų mažų metalinių daiktų, dėl kurių gali kilti trumpasis jungimas tarp kontaktų.** Sulietę akumuliatoriaus kontaktus galite nusideginti arba sukelti gaisrą.
- d) **Netinkamai naudojant, iš akumuliatoriaus gali ištekėti skysčio; venkite sąlyčio su juo. Jei sąlytis atsitiktinai įvyko, gausiai nuplaukite vandeniu. Jei skysčio pateko į akis, papildomai kreipkitės į gydytoją.** Iš akumuliatoriaus ištekėjęs skystis gali sudirginti arba nudeginti.
- e) **Nenaudokite pažeisto arba modifikuoto akumuliatoriaus arba įrankio.** Pažeisti arba modifikuoti akumuliatoriai gali veikti neprognozuojamai ir gali kilti gaisras, sprogdimas arba jūs galite susižaloti.
- f) **Saugokite akumuliatorių ir įrankį nuo ugnies ir aukštos temperatūros.** Patekęs į gaisrą arba įkaitęs iki aukštesnės nei 130 °C temperatūros, gaminyje gali sprogti.
- g) **Laikykitės visų įkrovimo instrukcijų ir neįkraukite akumuliatoriaus arba įrankio, jei aplinkos temperatūra nepatenka į instrukcijoje nurodytą diapazoną.** Įkraunant netinkamai arba kitoje nei nurodyta temperatūroje, akumuliatorius gali būti apgadintas, be to, padidės gaisro pavojus.

6) Priežiūra

- a) **Jūsų elektrinio įrankio priežiūros darbus turi atlikti tik kvalifikuotas remonto specialistas, naudodamas tik identiškas atsargines dalis.** Taip bus palaikoma elektrinio įrankio eksploatacijos sauga.
- b) **Niekada nevykdykite pažeistų akumuliatorių priežiūros procedūrų.** Akumuliatorių priežiūros darbus leidžiama vykdyti tik gamintojui arba įgaliotiems serviso centrams.

Belaidžių viniųakalių saugos instrukcijos

- **Visada darykite prielaidą, kad įrankyje yra tvirtinimo detalių.** Neapdairiai elgiantis su viniųakale, galima netikėtai iššauti tvirtinimo detalę ir susižaloti.
- **Nenukreipkite įrankio į save arba kitą šalia stovintį asmenį.** Netikėtai sužadinus įrankį, galima iššauti tvirtinimo detalę ir ką nors sužaloti.
- **Nejunkite įrankio, kol jis tvirtai neprispaustas prie ruošinio.** Jei įrankis nelies ruošinio, tvirtinimo detalę gali nuo jo atšokti.
- **Rankas ir kitas kūno dalis laikykite atokiau nuo įrankio išleidimo srities.** Naudodami NIEKADA nesuimkite įrankio už dėtuves arba talpyklos: netinkamai įstumta vinis gali išlįsti pro priekinę įrankio dalį ir sužaloti.
- **Jei tvirtinimo detalė įstrigtų įrankyje, atjunkite įrankį nuo maitinimo šaltinio.** Jei viniųakalė liks prijungta, šalinant įstrigusią tvirtinimo detalę ji gali netyčia iššauti.
- **Nenaudokite šios viniųakalės elektros kabeliams fiksuoti.** Ji nesuprojektuota elektros kabeliams įrengti ir gali apgadinti

jų izoliaciją: tokiu atveju galite gauti elektros smūgį arba sukelti gaisrą.



ĮSPĖJIMAS! Jei įrankį numetėte arba įtariate, kad jis apgadintas, atlikite jo veikimo patikrą, kaip nurodyta vadovo režimo pasirinkimo skirsnyje. Jei jis neveikia kaip nurodyta vadove, nutraukite jo eksploataciją ir nugabenkite į įgaliotąjį DEWALT serviso centrą patikrai.

- Visuomet dėvėkite apsauginius akinius.
- Visada naudokite ausų apsaugos priemones.
- Naudokite tik vadove nurodyto tipo tvirtinimo priemones.
- Nenaudokite jokių stovų, siekdami sumontuoti įrankį ant atramos.
- Neardykite ir neblokaukite jokių tvirtinimo detalių šovimo įrankio dalių, pvz., kontaktinio spragtkuro.
- Kiekvieną kartą prieš pradėdami dirbti, patikrinkite, ar tinkamai veikia sužadavimo mechanizmo saugos įtaisai ir ar gerai priveržtos visos varžlės ir varžtai.
- Nenaudokite DCN45RN
 - perlipdami nuo vienos kalimo vietos prie kitos, kai reikia lipsti ant pastolių, laiptų, kopėčių ar į kopėčias panašių konstrukcijų, pvz., stogo lentjuosčių ir pan.;
 - uždarydami dėžes;
 - tvirtindami transportavimo saugos sistemas, pvz., prie transporto priemonių, vagonų ir pan.

Nacionalinėse darbo tvarkos taisyklėse gali būti numatyta išimčių.

- Visada paisykite vietoje galiojančių darbo tvarkos taisyklių.
- Nenaudokite įrankio vietoj plaktuko.
- Niekada nešaukite tvirtinimo detalės į tuščią erdvę.
- Darbo vietoje įrankį neškite tik viena ranka ir nelaikykite nuspausto gaiduko.
- Įvertinkite sąlygas darbo vietoje. Tvirtinimo detalės gali prasiskverbti pro plonus ruošinius arba nuslysti nuo ruošinio kampo ar krašto, sukeldami pavojų aplinkiniams.
- Nekalkite tvirtinimo detalių arti ruošinio krašto.
- Nekalkite tvirtinimo detalių į kitas tvirtinimo detales.

Liekamieji pavojai

Naudojant šio tipo įrenginius, galimi tokie pavojai:

- susižalojimai dėl netinkamo įrankio naudojimo;
- pavojus prarasti kontrolę netinkamai laikant įrankį;
- plaštakų ir rankų raumenų nuovargis, ypač – jei dirbate iškelę rankas virš galvos. Ilgai dirbdami, būtinai darykite reguliarius pertraukus.

Nepaisant atitinkamų saugos nurodymų pritaikymo ir saugos priemonių naudojimo, tam tikrų liekamųjų pavojų išvengti neįmanoma. Kyla šie pavojai:

- klausos pablogėjimas;
- pavojus susižeisti dėl svaidomų dalelių;
- pavojus nusideginti, nes darbo metu priedai labai įkaista;
- pavojus susižaloti ilgai naudojant įrankį.
- kontrolės praradimas dėl atatranks;
- pavojus susižaloti prispaudimo taškuose, į aštirus kraštus ir netinkamai tvarkant ruošinį;

- pavojus susižaloti į aštirus kraštus keičiant vinis arba kišant vinių juostą.

Įkrovikliai

DEWALT įkroviklių reguliuoti nereikia, jie sukurti taip, kad juos naudoti būtų kaip įmanoma paprasčiau.

Elektros sauga

Elektrinis variklis skirtas tik vieno dydžio įtampai. Visuomet patikrinkite, ar akumuliatoriaus įtampa atitinka įtampą, nurodytą duomenų lentelėje. Visuomet patikrinkite, ar jūsų įkroviklio įtampa atitinka jūsų maitinimo tinklo įtampą.



Šis DEWALT įkroviklis turi dvigubą izoliaciją, atitinkančią standartą EN60335, todėl įžeminimo laidas nebūtinas.

Pažeistą maitinimo kabelį leidžiama keisti tik DEWALT arba įgaliotajai serviso įmonei.

Maitinimo kištuko keitimas (tik Jungtinei Karalystei ir Airijai)

Jei reikia sumontuoti naują maitinimo kištuką:

- Saugiai išmeskite seną kištuką.
- Rudą laidą prijunkite prie kištuko srovės įvado.
- Mėlyną laidą prijunkite prie neutralaus kontakto.



ĮSPĖJIMAS! Prie įžeminimo kontakto nieko jungti nereikia.

Vadovaukitės montavimo instrukcijomis, pateikiamomis su aukštos kokybės kištukais. Rekomenduojamas saugiklis: 3 A.

Ilginimo kabelio naudojimas

Ilginimo kabelį reikėtų naudoti tik tada, kai tai būtina. Prireikus ilginimo kabelio, naudokite tik sertifikuotą ilginimo kabelį, kurio galia atitiktų šio įrankio galią (žr. **Techniniai duomenys**). Minimalus laidininko skerspjūvio plotas – 1 mm²; maksimalus ilgis – 30 m.

Jei naudojate kabelio ritę, visuomet iki galo išvyniokite kabelį.

Svarbios saugos taisyklės naudojant visus akumuliatorių įkroviklius

IŠSAUGOKITE ŠIAS INSTRUKCIJAS. Šiame vadove pateikiamos svarbios derančių akumuliatorių įkroviklių saugos ir naudojimo instrukcijos (žr. skyrių **Techniniai duomenys**).

- Prieš pradėdami naudoti įkroviklį, perskaitykite visus nurodymus ir ant įkroviklio, akumuliatoriaus bei gaminio, kuriame naudojamas akumuliatorius, pažymėtus įspėjimus ir ženklus.



ĮSPĖJIMAS! Elektros šoko pavojus. Saugokite įkroviklį, kad į jo vidų nepakliūtų vandens. Kitaip galite gauti elektros šoką.



ĮSPĖJIMAS! Rekomenduojame naudoti apsauginį srovės nuotėkio įtaisą, kurio liekamosios srovės stipris neviršytų 30 mA.



ATSARGIAI! Pavojus nusideginti. Norėdami sumažinti sužeidimo pavojų, kraukite tik DEWALT daugkartinio naudojimo akumuliatorius. Kitų tipų akumuliatoriai gali trūkti ir sužeisti jus bei padaryti žalos turtui.



ATSARGIAI! Prižiūrėkite vaikus, kad jie nežaistų su šiuo prietaisu.

PRANEŠIMAS. Tam tikromis sąlygomis, kai įkroviklis įjungtas į maitinimo tinklą, kokia nors pašalinė medžiaga gali trumpuoju jungimu sujungti neapsaugotus, įkroviklio viduje esančius įkrovimo kontaktus. Reikėtų saugoti, kad pro įkroviklio angas į jo vidų nepatektų pašalinių medžiagų, pavyzdžiui, plieno drožlių, aliuminio folijos ar kitų susikaupusių metalo dalelių. Kai lizde nėra akumuliatoriaus, būtinai atjunkite įkroviklį nuo elektros tinklo. Prieš valydami atjunkite įkroviklį nuo maitinimo tinklo.

- **NEBANDYKITE įkrauti akumuliatorių kitais įkrovikliais nei nurodyti šiame vadove.** Įkroviklis ir akumuliatorius specialiai pagaminti veikti kartu.
- **Šie įkrovikliai nėra skirti naudoti jokiais kitais tikslais, tik DeWALT akumuliatoriams įkrauti.** Naudojant bet kokiais kitais tikslais, gali kilti gaisro, elektros šoko pavojus arba pavojus žūti nuo elektros srovės.
- **Saugokite įkroviklį nuo lietaus ir sniego.**
- **Atjungdami įkroviklį nuo maitinimo lizdo, traukite už kištuko, o ne už kabelio.** Taip sumažės pavojus pažeisti maitinimo kištuką ir kabelį.
- **Pasirūpinkite, kad kabelis būtų nutiestas taip, kad ant jo niekas neužliptų, už jo neužkliūtų ar kitaip jo nesugadintų ir nenutemptų.**
- **Nenaudokite ilginimo kabelio, nebent tai būtina.** Naudojant netinkamą ilginimo kabelį, gali kilti gaisro, elektros šoko pavojus arba pavojus žūti nuo elektros srovės.
- **Ant įkroviklio nedėkite jokių daiktų ir nedėkite įkroviklio ant minkšto pagrindo, kad nebūtų uždengtos jo ventiliacijos angos ir įrenginio vidus pernelyg neįkaistų.** Įkroviklį padėkite atokiai nuo bet kokio šilumos šaltinio. Įkroviklis aušinamas pro korpuso viršuje ir apačioje esančias ventiliacijos angas.
- **Nenaudokite įkroviklio su pažeistu kabeliu ar elektros kištuku – juos būtina nedelsiant pakeisti.**
- **Nenaudokite įkroviklio, jei jis buvo stipriai sutrenktas, numestas arba kitaip apgadintas.** Nugabenkite jį į įgaliotąjį serviso centrą.
- **Neardykite įkroviklio. Prireikus atlikti jo priežiūros ar remonto darbus, nugabenkite į įgaliotąjį serviso centrą.** Netinkamai surinkus gali kilti gaisro, elektros smūgio pavojus arba pavojus žūti nuo elektros srovės.
- **Jei pažeidėte maitinimo kabelį, pasirūpinkite, kad jį nedelsiant pakeistų gamintojas, jo priežiūros agentas arba analogiškos kvalifikacijos specialistas, kad išvengtumėte pavojaus.**
- **Prieš pradėdami valyti atjunkite įkroviklį nuo maitinimo lizdo. Taip sumažės elektros smūgio pavojus.** Išėmus akumuliatorių, šis pavojus nesumažės.
- **NIEKADA** nebandykite kartu sujungti dviejų įkroviklių.
- **Įkroviklis suprojektuotas jungti į standartinį 230 V buitinį maitinimo lizdą. Nebandykite jo naudoti su jokios kitos įtampos tinklu.** Tai netaikoma automobiliniam įkrovikliui.

Akumuliatoriaus įkrovimas (B pav.)


1. Prieš įdėdami akumuliatorių, prijunkite įkroviklį prie tinkamo maitinimo lizdo.

2. Įdėkite akumuliatorių **1** į įkroviklį. Užtikrinkite, kad akumuliatorius būtų iki galo įstatytas į įkroviklį. Mirksinti raudona (įkrovimo) lemputė informuoja, kad pradėta įkrauti.
3. Įkrovimas bus baigtas, kai ši raudona lemputė ŠVIES nuolat. Tada akumuliatorius būna visiškai įkrautas, jį galima tuoj pat naudoti arba palikti įkroviklyje. Norėdami išimti akumuliatorių iš įkroviklio, paspauskite ant akumuliatoriaus esantį atleidimo mygtuką **2**.

PASTABA. Norėdami užtikrinti maksimalų ličio jonų akumuliatoriaus našumą ir eksploataciją, prieš naudodami akumuliatorių pirmą kartą, visiškai jį įkraukite.

Įkroviklio naudojimas

Žr. toliau pateiktus indikatorius, kuriais apibūdinama akumuliatoriaus įkrovimo būsena.

Įkrovimo indikatoriai		
	Įkrovimas	
	Visiškai įkrautas	
	Karšto / šalto akumuliatoriaus delsa*	

*Tuo metu raudona lemputė tebe mirksės, tačiau geltona indikatorius lemputė ims šviesti nepertraukiamai. Akumuliatoriui pasiekus tinkamą temperatūrą, geltona lemputė užges ir įkroviklis pratęs įkrovimo procedūrą.

Derantis įkroviklis sugedusio akumuliatoriaus neįkrauna. Įkroviklis informuoja apie defektingą akumuliatorių, neįjungdamas lemputės.

PASTABA. Tai gali reikšti ir įkroviklio gedimą.

Jeigu įkroviklis rodo gedimą, atiduokite įkroviklį ir akumuliatorių į įgaliotąjį serviso centrą, kad jie būtų patikrinti.

Karšto / šalto akumuliatoriaus delsa

Jei įkroviklis aptinka, kad akumuliatorius per karštas arba per šaltas, automatiškai įsijungia karšto / šalto akumuliatoriaus delsos režimas, t. y. įkrovimas atidedamas, kol akumuliatoriaus temperatūra vėl tampa tinkama. Po to įkroviklis automatiškai įjungia akumuliatoriaus įkrovimo režimą. Ši savybė užtikrina maksimalią akumuliatoriaus eksploataciją.

Šaltas akumuliatorius bus įkraunamas lėčiau nei šiltas.

Akumuliatorius bus lėčiau įkraunamas per visą įkrovimo ciklą ir nepasiekės maksimalios įkrovimo spartos net ir sušilęs.

Įkroviklyje DCB118 įrengtas vidinis ventiliatorius, skirtas akumuliatoriui aušinti. Ventiliatorius automatiškai įsijungia, kai tik akumuliatorių prireikia aušinti. Niekada nenaudokite įkroviklio, jei ventiliatorius tinkamai neveikia arba jei užkims ventiliacijos angos. Saugokite įkroviklį, kad jį jo vidų nepatektų jokių pašalinių daiktų.

Elektroninė apsaugos sistema

XR ličio jonų įrankiai turi elektroninę apsaugos sistemą, kuri saugo akumuliatorių nuo perkrovos, perkaitimo ir visiško iškrovimo.

Suveikus elektroninei apsaugos sistemai, įrankis automatiškai išsijungia. Taip nutikus, įdėkite ličio jonų akumuliatorių į įkroviklį ir visiškai jį įkraukite.

Montavimas ant sienos

Šie įkrovikliai skirti montuoti ant sienos arba statyti ant stalo ar darbatalio. Montuodami ant sienos, įkroviklį įrenkite pakankamai arti maitinimo lizdo, atokiai nuo kampų ar kitų kliūčių, kurios galėtų trukdyti laisvai cirkuluoti orui. Panaudodami įkroviklio galinę pusę kaip šabloną, nustatykite montavimo ant sienos sraigtų vietas. Tvirtai pritvirtinkite įkroviklį, naudodami bent 25,4 mm ilgio sraigtus 7–9 mm skersmens galvutėmis, skirtus sieninėms plokštėms montuoti (įsigykite jų atskirai). Juos įsukite į medieną, palikdami maždaug 5,5 mm sraigto dalį neįsuktą. Sulygiuokite įkroviklio galinės dalies angas su kyšančiais sraigtų galais ir iki galo įsukite juos į angas.

Įkroviklio valymo instrukcijos



ĮSPĖJIMAS! Elektros smūgio pavojus. Prieš pradėdami valyti atjunkite įkroviklį nuo kintamosios srovės lizdo. Purvą ir tepalą nuo įkroviklio paviršiaus galima nuvalyti šluoste arba minkštu, nemetaliniu šepetėliu. Nenaudokite vandens arba kokių nors kitokių valymo tirpalų. Saugokite įrankį nuo bet kokių skysčių: niekada nepamarkinkite jokios šio įrankio dalies į skystį.

Akumulatoriai

Svarbios saugos instrukcijos visiems akumulatoriams

Užsakydami akumuliatorių keitimui, būtinai nurodykite katalogo numerį ir įtampą.

Išėjus akumuliatorių iš pakuotės, jis nebūna visiškai įkrautas. Prieš pradėdami naudoti akumuliatorių ir įkroviklį, perskaitykite toliau pateiktas saugos instrukcijas. Po to atlikite nurodytas įkrovimo procedūras.

PERSKAITYKITE VISAS INSTRUKCIJAS

- **Akumuliatorių neįkraukite ir nenaudokite sprogioje aplinkoje, pvz., kur yra degių skysčių, dujų arba dulkių.** Įdedant arba ištraukiant akumuliatorių iš įkroviklio, gali užsidegti dulksė arba garai.
- **Niekada neikiškite akumulatoriaus į įkroviklį per jėgą. Jokių būdu nemodifikuokite akumulatoriaus, norėdami, kad jis tilptų į nesuderinamą įkroviklį, nes akumulatorius gali trūkti ir sunkiai sužeisti.**
- Akumulatorius įkraukite tik DEWALT įkrovikliais.
- **NEAPTAŠKYKITE** ir nepamarkinkite į vandenį ar kokių nors kitų skystį.
- **Įrankio ir akumulatoriaus negalima laikyti ar naudoti ten, kur aplinkos temperatūra gali nukristi žemiau 4 °C (pvz., žiemą lauko pašiušė ar metaliniuose pastatuose) arba pasiekti ar viršyti 40 °C (pvz., vasarą lauko pašiušė ar metaliniuose pastatuose).**
- **Nedeginkite akumulatoriaus net tada, kai jis yra smarkiai sugadintas ar visiškai nusidėvėjęs.** Ugnyje akumulatorius gali sprogti. Deginant ličio jonų akumuliatorių, susidaro nuodingų garų ir medžiagų.
- **Jeigu akumulatoriaus skysčio patektų ant odos, nedelsdami nuplaukite tą vietą švelniu muiliniu vandeniu.** Jei akumulatoriaus skysčio patektų į akis, skalaukite atmerktas akis bent 15 minučių arba tol, kol nebejausite

dirginimo. Jei prireiktų kreiptis pagalbos į gydytoją, žinokite, kad akumulatoriaus elektrolitas sudarytas iš skystų organinių karbonatų ir ličio druskų mišinio.

- **Atidarius akumulatoriaus skyrius, juose esanti medžiaga gali sudirginti kvėpavimo takus.** Išeikite į gryną orą. Jei simptomai neišnyktų, kreipkitės į gydytoją.



ĮSPĖJIMAS! Pavojus nusidegti. Akumulatoriaus skystis yra liepsnus ir patekus kibirkščiai arba paveiktas ugnimi gali užsidegti.



ĮSPĖJIMAS! Niekada nebandykite atidaryti akumulatoriaus. Nedėkite akumulatoriaus į įkroviklį, jei jo korpusas įskilęs ar pažeistas. Neskaldykite, nemėtykite ir negadinkite akumulatoriaus. Nenaudokite akumulatoriaus ar įkroviklio, jei jie buvo stipriai sutrenkti, numesti, pervažiuoti ar pažeisti koku nors kitu būdu (pvz., perverti vinimi, sutrenkti plaktuku, ant jų buvo atsistota ir pan.). Gali įvykti elektros šokas arba galima žūti nuo elektros srovės. Sugadintus akumulatorius reikia grąžinti į serviso centrą, kur jie bus perdirbti.



ĮSPĖJIMAS! Gaisro pavojus. Nesandėliuokite ir neneškite akumulatoriaus taip, kad metaliniai objektai galėtų prisiliesti prie atvirų akumulatoriaus kontaktų. Pavyzdžiui, nedėkite akumulatoriaus į prijuostę, kišenę, įrankių dėžę, gaminių komplektavimo dėžę, stalčių ir pan., kuriuose yra palaidų vinių, sraigtų, raktų ir kt.



ATSARGIAI! Nenaudojamą įrankį paguldykite ant šono ant lygaus pagrindo, kur už jo niekas neužklius ir kur jis ant nieko nenukris. Kai kuriuos įrankius su dideliais akumulatoriais galima ant šių pastatyti, tačiau taip stovėdami jie gali būti netyčia nugriauti.

Transportavimas



ĮSPĖJIMAS! Gaisro pavojus. Vežant akumulatorius, gali kilti gaisras, jei akumulatoriaus kontaktai būtų netyčia sujungti laidžiosiomis medžiagomis. Veždami akumulatorius, užtikrinkite, kad akumuliatorių kontaktai būtų apsaugoti ir tinkamai izoliuoti nuo medžiagų, kurios galėtų juos sujungti ir sukelti trumpąjį jungimą. **PASTABA.** Ličio jonų akumuliatorių negalima vežti registruojamame bagaže.

DEWALT ličio jonų akumulatoriai dera su visomis galiojančiomis gabenimo taisyklėmis, kaip nurodyta pramoniniuose ir teisiniuose standartuose, įskaitant JT rekomendacijas dėl pavojingų prekių gabenimo; Tarptautinės oro transporto asociacijos (IATA) taisykles dėl pavojingų prekių vežimo, Tarptautinio pavojingų krovinių vežimo jūra kodekso (IMDG) taisykles ir Europos sutartį dėl pavojingų krovinių tarptautinio vežimo keliais (ADR). Ličio jonų maitinimo elementai ir akumulatoriai yra išbandyti pagal JT bandymų ir kriterijų vadovo 38.3 punktą, kaip nurodyta JT rekomendacijose dėl pavojingų prekių gabenimo.

Daugeliu atvejų transportuojami DEWALT akumulatoriai nebus klasifikuojami kaip visiškai reglamentuojamos 9 klasės pavojingos medžiagos. Dažniausiai siuntas reikės deklaruoti kaip 9 klasės gaminius tik tuo atveju, jei gabenamų ličio jonų akumuliatorių energijos rodiklis viršys 100 vatvalandžių (Wh). Ant visų ličio jonų akumuliatorių yra nurodytas vatvalandžių

rodiklis. Be to, dėl reglamentavimo sudėtingumo DEWALT nerekomenduoja gabenti atskirų ličio jonų akumuliatorių oro transportu, nesvarbu, kokį vatvalandžių rodiklį jie turi. Visgi įrankius su akumuliatoriais (komplektus) galima gabenti oro transportu, jei akumuliatoriaus vatvalandžių rodiklis neviršija 100 Wh.

Nesvarbu, ar siunta yra visiškai reglamentuojama, ar ne – vežėjas privalo pasidomėti naujaisiais galiojančiais reikalavimais dėl pakavimo, ženklavimo / žymėjimo ir dokumentacijos reikalavimų.

Šiame vadove skyriuje pateikta informacija šio dokumento rengimo metu buvo teisinga ir, mūsų manymu, tiksli. Visgi negalime suteikti nei aiškiai išreikštų, nei numanomų garantijų. Pirkejas privalo užtikrinti, kad jo veiksmai nepažeistų galiojančių įstatymų.

FLEXVOLT™ akumuliatorių gabenimas

DEWALT FLEXVOLT™ akumuliatorius turi du režimus: **naudojimo** ir **transportavimo**.

Naudojimo režimas. Kai FLEXVOLT™ akumuliatorius naudojamas atskirai arba yra DEWALT 18 V gaminyje, jis veikia kaip 18 V akumuliatorius. Kai FLEXVOLT™ akumuliatorius yra 54 V arba 108 V (dviejų 54 V įtampos akumuliatorių) gaminyje, jis veikia kaip 54 V akumuliatorius.

Transportavimo režimas. Kai ant FLEXVOLT™ akumuliatoriaus yra sumontuotas dangtelis, jis veikia transportavimo režimu. Išsaugokite dangtelį gabenimui.

Transportavimo režimu elementų juostos akumuliatoriuje yra elektriniu būdu atjungtos viena nuo kitos, todėl 1 didesnės energijos akumuliatorius tampa 3 mažesnės energijos akumuliatoriais. Taip padidinus akumuliatorių kiekį iki 3 mažesnės energijos akumuliatorių, jiems nebetaikomi tie gabenimo reglamentai, kurie yra taikomi didesnės energijos akumuliatoriams.

Pvz., transportavimo energijos rodiklis yra 3 x 36 Wh, o tai reiškia, kad gabenami 3 atskiri 36 vatvalandžių energijos akumuliatoriai. Naudojimo energijos rodiklis yra 108 Wh (1 akumuliatorius).

Naudojimo ir transportavimo etikečių ženklavimo pavyzdys



Sandėliavimo rekomendacijos

1. Geriausia saugojimui vieta turi būti vėsi ir sausa, esanti atokiai nuo tiesioginių saulės spindulių, pernelyg didelės šilumos arba šalčio. Norėdami užtikrinti optimalų veikimą ir eksploataciją, akumuliatorius sandėliuokite kambario temperatūroje.
2. Norėdami, kad akumuliatorius būtų eksploatuojamas kuo ilgiau, jį laikykite vėsioje, sausoje vietoje, visiškai įkrautą ir išimtą iš įkroviklio.

PASTABA. Akumuliatorių negalima sandėliuoti visiškai iškrautų. Prieš naudojimą akumuliatorių reikia įkrauti.

Ant įkroviklio ir akumuliatoriaus esančios etiketės

Kartu su šiaime vadove naudojamomis piktogramomis gali būti naudojamos ir šios įkroviklių bei akumuliatorių etiketėse esančios piktogramos:



Prieš naudodami perskaitykite naudotojo vadovą.



Įkrovimo trukmė nurodyta skyriuje **Techniniai duomenys**.



Patikrinimui nenaudokite el. srovei laidžių daiktų.



Neįkraukite sugadintų akumuliatorių.



Saugokite nuo vandens.



Pažeistus kabelius nedelsdami pakeiskite naujais.



Įkraukite tik esant 4–40 °C temperatūrai.



Skirta naudoti tik patalpoje.



Utilizuokite akumuliatorių nepakenkdami aplinkai.



DEWALT akumuliatorius įkraukite tik nurodytais DEWALT įkrovikliais. Jei DEWALT įkrovikliais įkrausite ne DEWALT gamybos akumuliatorius, šie gali įtrūkti arba sukelti pavojingų situacijų.



Nedeginkite akumuliatoriaus.



NAUDOJIMAS (be transportavimo dangtelio). Pavyzdys: Wh rodiklis yra 108 Wh (1 x 108 Wh akumuliatorius).



TRANSPORTAVIMAS (su įtaisytuju transportavimo dangteliu). Pavyzdys: Wh rodiklis yra 3 x 36 Wh (3 akumuliatoriai po 36 Wh).

Akumuliatoriaus tipas

Nurodytas modelis veikia su 18 voltų akumuliatoriumi: DCN45RN
Galima naudoti šiuos akumuliatorius: DCB181, DCB182, DCB183, DCB183B, DCB184, DCB184B, DCB185, DCB187, DCB189, DCB546, DCB547, DCB548. Daugiau informacijos rasite **Techninių duomenų** skyriuje.

Pakuotės turinys

Pakuotėje yra:

- 1 Viniakalė
- 1 Įkroviklis

LIETUVIŲ

- Ličio jonų akumulatorius (modeliai C1, D1, L1, M1, P1, S1, T1, X1, Y1)
 - Ličio jonų akumulatoriai (modeliai C2, D2, L2, M2, P2, S2, T2, X2, Y2)
 - Ličio jonų akumulatoriai (modeliai C3, D3, L3, M3, P3, S3, T3, X3, Y3)
- 1 Naudotojo vadovas

PASTABA. Modeliai N pateikiami be akumuliatorių, įkroviklių ir reikmenų dėžių. Modeliai NT pateikiami be akumuliatorių ir įkroviklių. B modeliai pateikiami su „Bluetooth®“ akumulatoriais.

PASTABA. Žodelis „Bluetooth®“ ir logotipai yra registruotieji prekių ženklai, priklausantys „Bluetooth®, SIG, Inc“. Visus tokius ženklus DeWALT naudoja pagal licenciją. Kiti prekių ženklai ir prekybiniai pavadinimai priklauso jų atitinkamiems savininkams.

- Patikrinkite, ar gabenimo metu įrankis, jo dalys arba priedai nebuvo sugadinti.
- Prieš naudojimą skirkite laiko atidžiai perskaityti ir išsiaiškinti šį vadovą.

Ant įrankio esantys ženklai

Ant įrankio rasite pavaizduotas šias piktogramas:



Prieš naudodami perskaitykite naudotojo vadovą.



Dėvėkite ausų apsaugos priemones.



Dėvėkite akių apsaugos priemones.



Vinių ilgis.



Vinės storis.



Pripildymo talpa.



Tinkamas vinių gretinimo kampas.

Datos kodo vieta (B pav.)

Datos kodas **10**, kuriame nurodyti ir pagaminimo metai, yra pažymėtas ant korpuso.

Pavyzdys: 2020 XX XX
Pagaminimo metai

Aprašymas (A pav.)



ĮSPĖJIMAS! Niekada nemodifikuokite elektrinio įrankio arba kurios nors jo dalies. Kitaip galite patirti turtinę žalą arba susižaloti.

- | | |
|-------------------------------------|-----------------------------|
| 1 Akumulatorius | 5 Gylio reguliavimo ratukas |
| 2 Akumulatoriaus atleidimo mygtukas | 6 Talpyklos dangtis |
| 3 Gaidukas | 7 Viršutinis dangtelis |
| 4 Gaiduko užraktas | 8 Vinių durelės |
| | 9 Diržo kabliukas |

Naudojimo paskirtis

Ši balaidė DCN45RN stogo dangos viniakalė suprojektuota kalti vinis į medinius ruošinius.

Nenaudokite drėgnoje aplinkoje, taip pat – šalia liepsniųjų skysčių ar dujų.

Ši akumuliatorinė stogo dangos viniakalė yra profesionalų elektrinis įrankis.

Neleiskite vaikams liesti šio įrankio. Jei šį įrankį naudoja nepatyrę operatoriai, juos reikia prižiūrėti.

- Šiuo prietaisu negali naudotis maži vaikai ir ligoti žmonės.** Šiuo prietaisu be priežiūros negalima naudotis mažiems vaikams arba ligotiems asmenims.
- Šis įrankis neskirias naudoti menkesnių fizinių, jutiminių ar protinių gebėjimų asmenims (įskaitant vaikus) arba asmenims, kuriems trūksta patirties ir žinių, nebent juos prižiūrėtų už jų saugą atsakingas asmuo. Vaikų negalima palikti vienų su šiuo gaminiu.

SURINKIMAS IR REGULIAVIMAS



ĮSPĖJIMAS! Norėdami sumažinti sunkių susižeidimų pavojų, prieš atlikdami bet kokius papildomų įtaisų ar priedų reguliavimo ar nuėmimo / montavimo darbus, išjunkite įrankį ir ištraukite akumulatorių. Netyčia įjungus galima susižeisti.



ĮSPĖJIMAS! Naudokite tik DeWALT akumulatorius ir įkroviklius.

Akumulatoriaus įdėjimas ir išėmimas iš įrankio (B pav.)

PASTABA. Užtikrinkite, kad akumulatorius **1** būtų visiškai įkrautas.

Kaip įdėti akumuliatorių į įrankio rankeną

- Sulygiuokite akumuliatorių **1** su kreiptuvais įrankio rankenoje (B pav.).
- Įkiškite akumuliatorių į rankeną, kad jis būtų tvirtai įstatytas į įrankį ir spragtelėdamas užsifiksuotų.

Kaip ištraukti akumuliatorių iš įrankio

- Paspauskite atleidimo mygtuką **2** ir tvirtai ištraukite akumuliatorių iš įrankio rankenos.
- Įdėkite akumuliatorių į įkroviklį, kaip aprašyta šio vadovo skyriuje apie įkroviklį.


Akumulatoriaus įkrovos lygio indikatorius (B pav.)

Kai kuriuose DeWALT akumulatoriuose įrengtas įkrovos lygio matuoklis, kurį sudaro trys žali šviesos diodai, rodantys akumulatoriaus įkrovos lygį.

Norėdami įjungti įkrovos lygio matuoklį, paspauskite ir palaikykite nuspaudę įkrovos lygio matuoklio mygtuką **11**. Užsidegusių trijų žalių šviesos diodų lempučių derinys parodys, kiek akumuliatoriuje liko energijos. Kai akumulatoriaus įkrovos lygis nesiekia minimalios leistinos naudojimo ribos, įkrovos lygio matuoklis nešviečia ir akumuliatorių reikia įkrauti.

PASTABA. Įkrovos lygio indikatorius tik parodo, kiek akumuliatoriuje liko energijos. Jis neparodo įrankio funkcinių galimybių ir jo rodmenys priklauso nuo gaminio sudedamųjų dalių, temperatūros bei kokiam darbui įrankį naudoja galutinis naudotojas.

Rotacinis laikiklis / diržo kabliukas (A pav.)

Laikiklį / diržo kabliuką  galima lengvai nustatyti kairiau arba dešiniau nuo įrankio, kad tiktų ir kairiarankiams, ir dešiniarankiams naudotojams.

Jei kabliuko nenorima naudoti visai, jį galima nusukti į rankenos pagrindo priekį arba galą.

NAUDOJIMAS

Naudojimo instrukcijos



ĮSPĖJIMAS! Visuomet laikykitės saugos instrukcijų ir galiojančių reglamentų.



ĮSPĖJIMAS! Norėdami sumažinti sunkių susižeidimų pavojų, prieš atlikdami bet kokius papildomų įtaisų ar priedų reguliavimo ar nuėmimo / montavimo darbus, išjunkite įrankį ir ištraukite akumuliatorių. Netyčia įjungus galima susižeisti.


Tinkama rankų padėtis (C pav.)



ĮSPĖJIMAS! Siekdami sumažinti sunkaus susižeidimo pavojų, **BŪTINAI** laikykite rankas tinkamoje padėtyje, kaip parodyta.



ĮSPĖJIMAS! Siekdami sumažinti sunkaus susižeidimo pavojų, **BŪTINAI** tvirtai laikykite įrankį, kad atlaikytumėte staigią reakciją.

Tinkama rankų padėtis: viena ranka turi būti ant pagrindinės rankenos , kaip parodyta.

Stuktelėjimas

Stuktelėjimo veiksmas skirtas siekiant greitai kalti vinis į plokščią ir stacionarią pagrindą. Paprastai jis yra efektyviausias tais atvejais, kai kalamos trumpesnės vinys.

Kaip naudoti sužadinimo stuktelint metoda

1. Nuspauskite gaiduką.
2. Prispauskite kontaktinį spragtuką prie darbinio paviršiaus. Kol gaidukas laikomas nuspaustas, įrankis įkals vinį kaskart, kai bus nuspaužiamas kontaktinis spragtukas. Taip naudotojas galės nuosekliai įkalti kelias vinis.



ĮSPĖJIMAS! Nelaikykite gaiduko nuspausto, kai nenaudojate įrankio. Laikykite gaiduko atrakinimo jungiklį užrakinto padėtyje, kai nenaudojate įrankio.



ĮSPĖJIMAS! Veikiant įrankio varikliui, suaktyvinus: paspaudus gaiduką arba nuspaužus kontaktinį spragtuką bus iššauta vinis.

Įrankio paruošimas




PRANEŠIMAS. NIEKADA nepurškite ir kitais būdais nepilkite į įrankio vidų tepimo priemonių ar valymo tirpiklių. Kitaip gali gerokai sutrumpėti įrankio eksploatacija ir suprastėti veikimas.

PASTABA. Išėmus akumuliatorių iš pakuotės, jis nebūna visiškai įkrautas. Vykdykite pateiktas instrukcijas (žr. skirsnį **Akumuliatoriaus įkrovimas**).

1. Perskaitykite šio vadovo skyrių **Belaidžių viniakalių saugos instrukcijos**.
2. Dėvėkite akių ir ausų apsaugos priemones.
3. Nuimkite akumuliatorių nuo įrankio.
4. Pasirūpinkite, kad dėtuveje nebūtų tvirtinimo detalių.
5. Patikrinkite, ar kontaktinio spragtuvo ir stūmiklio mazgai veikia sklandžiai ir tinkamai. Nenaudokite įrankio, jei kuris nors mazgas neveikia tinkamai. **NIEKADA** nenaudokite įrankio, kurio kontaktinis spragtukas užfiksuotas sužadinimo padėtyje.
6. Nenukreipkite įrankio į save ar kitus žmones.
7. Įdėkite visiškai įkrautą akumuliatorių.

Kaip naudotis gaiduko saugos užraktu (D pav.)

Kiekviena DEWALT viniakalė turi gaiduko saugos užraktą , kurį nuspaudus dešinėn (kaip parodyta D pav.) įrankis nešaudo vinių, nes gaidukas būna užrakintas, be to, variklio nepasiekia srovė. Kai gaiduko saugos užraktas nuspaužiamas kairėn, įrankis paruošiamas naudoti. Gaiduko saugos užraktą būtina užrakinti prieš bet kokius reguliavimo darbus arba jei įrankio kurį laiką ketinama nenaudoti.

Įrankio pildymas (E–G pav.)



ĮSPĖJIMAS! Nenukreipkite įrankio į save ar kitus žmones.



ĮSPĖJIMAS! Niekada nedėkite vinių, kai aktyvintas kontaktinis spragtukas arba gaidukas.



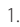

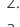


ĮSPĖJIMAS! Prieš įdėdami ar išimdami vinis, būtinai ištraukite akumuliatorių.



ATSARGIAI! Laikykite pirštus atokiai nuo stūmiklio sklęščio takelio, kad nesusižalotumėte.



ĮSPĖJIMAS! Gaiduko atrakinimo jungiklį būtina suaktyvinti prieš bet kokius reguliavimo darbus arba jei įrankio ketinama nenaudoti.

1. Paspauskite durelių sklendę , kad atidarytumėte vinių dureles .
2. Atidarykite talpyklos dangtį  sukdami.
3. Sureguliuokite vinių platformą  pagal naudojamų vinių ilgį.
 - a. Išstumkite vinių platformą ir pastumkite ją palei bėgelį, kad nustatytumėte į vieną iš trijų padėčių.
 - b. Gražinkite vinių platformą į jos padėtį, ąselė  turi būti saugiai užfiksuota vienoje iš trijų sunumeruotų angų.

Vinių platforma	Vinies ilgis
1 padėtis	22 mm
2 padėtis	25 mm–33 mm
3 padėtis	38 mm–45 mm

- Įdėkite ritę į vinių platformą. Įkiškite tvirtinimo elementus smaigaliais į apačią. **SVARBU!** Tvirtinimo elementai turi būti nukreipti ta pačia kryptimi, kuria jie bus iššaujami.
- Išvyniokite pakankamai vinių (maždaug 76 mm), kad pasiektumėte įrankio priekinę dalį.
- Įkiškite pirmąją vinį į priekinę dalį, o antrąją tarp dviejų tiekimo strektės bėgelių.
PASTABA. Būkite atsargūs, pripildydami nedeformuokite vinių ritės. Antraip vinių durelės neužsidarys, todėl gali nepavykti nuolat tiekti vinių.
- Uždarykite vinių dureles, patikrinkite, ar durų sklendė visiškai užfiksuota.
- Iki galo uždarykite talpyklos dangtį.

Įrankio ištuštėjimas (E–G pav.)



ĮSPĖJIMAS! Gaiduko atrakinimo jungiklį būtina užrakinti prieš bet kokius reguliavimo darbus arba jei įrankio ketinama nenaudoti.

- Paspauskite durelių sklendę **13**, kad atidarytumėte vinių dureles **8**.
- Atidarykite talpyklos dangtį **6** sukdami.
- Išimkite ritę iš vinių platformos.

Gylio reguliavimas (H pav.)

Gylis, iki kurio įkalama vinis, reguliuojamas gylio reguliavimo ratuku **3**, įrengtu įrankio priekinėje dalyje.



ĮSPĖJIMAS! Siekiant išvengti rimtų traumų dėl atsitiktinio iššovimo reguliuojant gylį, **BŪTINA:**

- išimti akumuliatorių;
- užrakinti gaiduko atrakinimo jungiklį;
- viniakalės priekinę dalį visada nukreipti nuo savęs;
- vengti liesti gaiduką reguliavimo metu.

Gylis, iki kurio įkalama vinis, reguliuojamas gylio reguliavimo ratuku **5**, įrengtu įrankio priekinėje dalyje. Gamykloje nustatytas vardinis šūvio gylio nustatymas. Iššaukite tvirtinimo elementą ir patikrinkite gylį. Jei gylį reikia pakoreguoti:

- Jei norite vinį įkalti giliau, pasukite gylio reguliavimo ratuką dešinėn. 5 nustatymas yra giliausias.
- Jei norite vinį įkalti ne taip giliai, pasukite gylio reguliavimo ratuką kairėn. 1 nustatymas yra mažiausias gylis.

Iššaukite kitą tvirtinimo elementą ir patikrinkite gylį. Kartokite, kol gausite norimus rezultatus.

Sustojimo atleidimas (I pav.)

Jei viniakalė naudojama sudėtingesnėmis sąlygomis, kai visa variklio energija sunaudojama tvirtinimo detalei iššauti, įrankis gali sustoti. Pavaros geležtė neužbaigia šovimo ciklo ir pradeda mirksėti strigties / sustojimo indikatorius. Pasukite įrankio sustojimo atleidimo svirtį **14** ir mechanizmas atsileis. Jei pavaros geležtė automatiškai negrįžta į pradinę padėtį, skaitykite skirsnį **Įstrigusios vinių šalinimas**. Jei įrenginys pakartotinai stringa, peržvelkite pasirinktą režimą, medžiagą bei tvirtinimo detalės ilgį ir įvertinkite, ar užduotis ne per sunki.

Jei įrenginys vėl dažnai sustoja, įvertinkite pasirinktą greitį. Atsižvelgiant į naudojimo sritį, gali reikėti skirtingų greičio nuostatų.

Įstrigusios vinių šalinimas (A, E–G pav.)

Jei vinis įstrigo priekinėje dalyje, norėdami ją pašalinti, nukreipkite įrankį nuo savęs ir vykdykite šiuos veiksmus:

PASTABA. Strigties priežastimi gali tapti šiukšlelių sankaupos priekinės dalies kanale. Pastebėję įrenginio našumo pokyčių, patikrinkite ir išvalykite šiukšles, kaip nurodyta toliau.

- Išimkite akumuliatorių iš įrankio ir užrakinkite gaiduko atrakinimo jungiklį.
- Paspauskite durelių sklendę **13**, kad atidarytumėte vinių dureles **8**.
- Atidarykite talpyklos dangtį **6**.
- Ištraukite įstrigusią vinį.
- Jei vinių ritė yra deformuota, pataisykite deformaciją.

Jei viny dažnai stringa priekinėje dalyje, nugabenkite įrankį patikrai į įgaliotąjį DEWALT serviso centrą.

TECHNINĖ PRIEŽIŪRA

Šis elektrinis įrankis skirtas ilgalaikiam darbui, prireikiant minimalios techninės priežiūros. Įrankis veiks kokybiškai ir ilgai, jei jį tinkamai prižiūrėsite ir reguliariai valysite.



ĮSPĖJIMAS! Norėdami sumažinti sunkių susižeidimų pavojų, prieš atlikdami bet kokius papildomų įtaisų ar priedų reguliavimo ar nuėmimo / montavimo darbus, išjunkite įrankį ir ištraukite akumuliatorių. Netyčia įjungus galima susižeisti.

Įkrovikliui ir akumuliatoriui jokios priežiūros nereikia.



Tepimas

Jūsų elektrinio įrankio papildomai tepti nereikia.



Valymas



ĮSPĖJIMAS! Kai tik pastebėsite, kad pagrindiniame korpuse arba aplink ventilacijos angas susikaupė purvo ar dulkių, išpūskite jas sausu oru. Atlikdami šį darbą, dėvėkite patvirtintas akių apsaugos priemonės ir dulkių kaukę.



ĮSPĖJIMAS! Nemetaliųjų įrankio dalių niekada nevalykite tirpikliais arba kitais stipriais chemikalais. Šie chemikalai gali susilpninti šioms dalims gaminti panaudotas medžiagas. Naudokite tik švelniu muiliniu vandeniu sudrėkintą šluostę. Saugokite įrankį nuo bet kokių skysčių: niekada nepanardinkite jokios šio įrankio dalies į skystį.

Pasirinktiniai priedai



ĮSPĖJIMAS! Kadangi su šiuo gaminiu nebuvo bandomi kiti nei DEWALT priedai, juos su šiuo įrankiu naudoti pavojinga. Siekiant sumažinti pavojų susižaloti, su šiuo gaminiu galima naudoti tik DEWALT rekomenduojamus priedus.

Dėl papildomos informacijos apie tinkamus priedus kreipkitės į savo vietos įgaliotąjį atstovą.

Grąžinimo spyruoklės keitimas (J–M pav.)

Laikui bėgant, pavaros geležtės grąžinimo spyruoklė susidėvi ir ją galiausiai reikia keisti. Spyruoklės keitimo poreikis tampa akivaizdus, kai pavaros geležtė negrįžta į pradinę padėtį po kiekvieno šūvio. Norėdami patikrinti, atidarykite dėtuve, kaip nurodyta skirsnyje **Istrigusios vinies šalinimas**. Jei spyruoklė susidėvėjo, pavarą galima stumdyti pirmyn ir atgal vinių kanale su santykinai mažu pasipriešinimu.



ISPĖJIMAS! Savo pačių saugai užtikrinti prieš pradėdami naudoti bet kokį priedą perskaitykite įrankio naudotojo vadovą. Nesilaikant šių išpėjimų, galima susižeisti arba smarkiai sugadinti įrankį ir priedą. Techniškai prižiūradami įrankius, naudokite tik originalias keičiamąsias dalis.

PRANEŠIMAS. Visos spyruoklės keitimo komplekto mechaninės dalys pateiktos patogumo dėlei, siekiant parodyti visus komponentus.

Kaip pakeisti lūžusias grąžinimo spyruokles-

1. Atlaisvinkite du varžtus **17**, esančius abiejose įrenginio pusėse. Žr. J pav.
2. Nuimkite nuo įrenginio grąžinimo sistemą **18**. Žr. K pav.
3. Nuslinkite spyruoklės bėgelio spaustuką **19** nuo spyruoklės bėgelio **20**. Žr. L pav.
4. Nusukite ir nuimkite spyruoklės bamperį **21**, tada nuimkite poveržlę **22** ir grąžinimo spyruoklę **23**. Žr. M pav.
5. Sumontuokite naują grąžinimo spyruoklę ir poveržlę ant spyruoklės bėgelio **20**. Spausdami spyruoklę su poveržle netoli bėgelio priešingo galo, užsukite naująjį spyruoklės bamperį, kad jis prajudėtų spyruoklės bėgelio spaustuko griovelį.

6. Tvirtai sumontuokite naująjį spyruoklės bėgelio spaustuką ir prispauskite bamperį prie spaustuko.

PASTABA. Patikrinkite, kaip profilis grįžta, paslinkdami jį aukštyn per spyruoklės bėgelį ir atleisdami. Veikiamas spyruoklių, jis turi grįžti.

7. Nuslinkite grąžimo sistemą **18** atgal į įrenginį. Svarbu išmėginti profilio ir smagračio sulygiavimą prieš prisukant grąžinimo sistemą atgal ant įrenginio. Tai galima atlikti prijungiant akumuliatorių, prispaudžiant įrenginio priekinę dalį prie darbatalio ar kito kieto pagrindo ir atleidžiant. Tai atlikus, pradeda sukintis variklis.

PASTABA. Tinkamai sulygiavus profilį su smagračiu, variklis sumažina apsakus iš maksimalių. Jei profilis ir smagratis bus tinkamai nesulygiuoti, variklis gali nepasileisti, gali sulėtėti gerokai greičiau nei įprasta ir įrenginys gali garsiai džergžti. Taip nutikus, nuimkite grąžinimo sistemą ir įstatykite iš naujo.



ISPĖJIMAS! Visada išbandykite įrenginį, pamėgindami įkalti trumpas vinis į minkštą medieną, kad įsitikintumėte, jog jis veikia tinkamai. Jei įrankis neveikia tinkamai, nedelsdami susisiekite su įgaliotu juo DEWALT serviso centru.

Kaip pakeisti profilį (N pav.)

Kaip pakeisti sulūžusį ar nusidėvėjusį profilį

1. Žr. **Grąžinimo spyruoklės keitimas**, 1–4 žingsnius, kuriuose aprašyta, kaip išimti grąžinimo sistemą iš įrenginio ir nuimti spyruokles.

2. Pasižymėkite profilio **24** padėtį ir kryptį. Nustumkite profilį nuo bėgelio **20**.
3. Užstumkite naują profilį ant bėgelių, jo padėtis ir kryptis turi būti tokios pačios kaip ir seno.
4. Žr. **Grąžinimo spyruoklės keitimas**, 5–7 žingsnius, kuriuose aprašyta, kaip užbaigti darbą.

Aplinkosauga



Atskiras surinkimas. Šiuo simboliu pažymėtų gaminių ir akumuliatorių negalima išmesti kartu su kitomis buitinėmis atliekomis.

Gaminiuose ir akumulatoriuose yra medžiagų, kurias galima pakartotinai panaudoti arba perdirbti: taip sumažinsite aplinkos taršą ir naujų žaliavų poreikį. Atiduokite elektrinius prietaisus ir akumuliatorius perdirbti, laikydamiesi vietinių reglamentų. Daugiau informacijos rasite tinklavietėje www.2helpU.com.

Akumuliatorius

Šis ilgalaikiam naudojimui skirtas akumuliatorius turi būti įkraunamas tuomet, kai nebegali maitinti įrankio pakankama galia. Techninės eksploatacijos pabaigoje gaminį reikia utilizuoti nepakenkiant aplinkai:

- Visiškai iškrovę išimkite akumuliatorių iš įrankio.
- Ličio jonų akumuliatorius galima perdirbti. Grąžinkite juos savo įgaliotajam atstovui arba pridukite į vietos surinkimo punktą. Taip surinkti akumuliatoriai bus perdirbti arba tinkamai utilizuoti.

TRIKČIŲ ŠALINIMO VADOVAS

DAUGELĮ JPRASTŲ PROBLEMŲ GALIMA LENGVAI IŠSPRĘSTI, PASITELKIANČIUI TOLIAU PATEIKTĄ LENTELĘ.

Jei kiltų rimtesnių problemų arba jos ilgai nedingtų, kreipkitės į artimiausią įgaliotąjį DEWALT remonto agentą arba susisiekite su DEWALT biuru šiame vadove nurodytu adresu.



ĮSPĖJIMAS! Siekdami sumažinti pavojų rimtai susižaloti, prieš pradėdami vykdyti bet kokius remonto darbus BŪTINAI užrakinkite įrankį ir atjunkite akumuliatorių nuo įrankio.

POŪZYMIS	PRIEŽASTIS	SPRENDIMAS
Nuspaudus gaiduką, nesisuka variklis	Užrakintas gaiduko užraktas	Atrakinkite gaiduko užraktą.
	Įrankis sustoja ir variklis užsirakina bei nebesisuka	Pasukite įrankio sustojimo atleidimo svirtį ir mechanizmas atsileis. Jei pavaros geležtė negrįžta, išimkite akumuliatorių ir rankiniu būdu įstumkite pavaros geležtę atgal į pradinę padėtį.
	Reikia nustatyti iš naujo įrankio vidinę elektroninę sistemą	Išimkite akumuliatorių, palaukite 3 sekundes ir įstatykite jį atgal.
	Po 5 sekundžių variklis sustoja suktis.	Įprastas veikimas: atleiskite gaiduką ir vėl suspauskite.
	Užteršti arba pažeisti kontaktai	Kreipkitės į įgaliotąjį DEWALT remonto agentą.
	Sugadinta vidinė elektronikos sistema	Kreipkitės į įgaliotąjį DEWALT remonto agentą.
	Apgadintas gaidukas	Kreipkitės į įgaliotąjį DEWALT remonto agentą.
	Akumulatorius karštas	Leiskite akumuliatoriui atvėsti arba pakeiskite jį vesiu akumuliatoriumi.
Nuspaudus kontaktinį spragtuką, nesisuka variklis	Įrankis karštas	Prieš tęsdami darbą, leiskite įrankiui atvėsti.
	Užrakintas gaiduko užraktas	Atrakinkite gaiduko užraktą.
	Įrankis sustoja ir variklis užsirakina bei nebesisuka	Pasukite įrankio sustojimo atleidimo svirtį ir mechanizmas atsileis. Jei pavaros geležtė negrįžta, išimkite akumuliatorių ir rankiniu būdu įstumkite pavaros geležtę atgal į pradinę padėtį.
	Sulinkęs kontaktinis spragtukas	Kreipkitės į įgaliotąjį DEWALT remonto agentą.
	Po 5 sekundžių variklis sustoja suktis.	Įprastas veikimas: atleiskite kontaktinį spragtuką ir vėl prispauskite.
	Užteršti arba pažeisti kontaktai	Kreipkitės į įgaliotąjį DEWALT remonto agentą.
	Sugadinta vidinė elektronikos sistema	Kreipkitės į įgaliotąjį DEWALT remonto agentą.
	Apgadintas gaidukas	Kreipkitės į įgaliotąjį DEWALT remonto agentą.
Įrankis nesužadinas (variklis veikia, tačiau įrankis nešauna)	Akumulatorius karštas	Leiskite akumuliatoriui atvėsti arba pakeiskite jį vesiu akumuliatoriumi.
	Įrankis karštas	Prieš tęsdami darbą, leiskite įrankiui atvėsti.
	Išsekęs arba apgadintas akumuliatorius	Patikrinkite įkrovos lygį (jei akumuliatoriaus rodo, kad įkrovos lygis žemas). Jei reikia, įkraukite arba pakeiskite akumuliatorių.
	Įstrigusi vinis / pavaros geležtė negrįžo į pradinę padėtį	Išimkite akumuliatorių ir įstrigusią vinį, išjunkite ir įjunkite sustojimo atleidimo svirtį (jei reikia, rankiniu būdu pastumkite pavaros geležtę aukštyn) ir įkiškite akumuliatorių atgal.
	Apgadintas pavaros / grąžinimo mazgas	Pakeiskite pavaros / grąžinimo mazgą. Kreipkitės į įgaliotąjį DEWALT remonto agentą.
	Įstrigęs vidinis mechanizmas	Kreipkitės į įgaliotąjį DEWALT remonto agentą.
Variklis įsijungia, tačiau veikia labai triukšmingai	Sugadinta vidinė elektronikos sistema	Kreipkitės į įgaliotąjį DEWALT remonto agentą.
	Įstrigusis vinis ir apatinėje padėtyje įstrigusis pavaros geležtė	Paspauskite sustojimo atleidimo svirtį, išvalykite visas įstrigusias vinis ir prireikus grąžinkite pavaros geležtę rankomis.
	Apgadintas pavaros / grąžinimo mazgas	Pakeiskite pavaros / grąžinimo mazgą. Kreipkitės į įgaliotąjį DEWALT remonto agentą.

POŽYMIŠ	PRIEŽASTIS	SPRENDIMAS
Pavaros geležtė vis įstringa apatinėje padėtyje	Įstrigusi vinis ir apatinėje padėtyje įstrigusi pavaros geležtė	Paspauskite sustojimo atleidimo svirtį, išvalykite visas įstrigusias vinis ir prireikus gražinkite pavaros geležtę rankomis.
	Apgadintas pavaros / gražinimo mazgas	Pakeiskite pavaros / gražinimo mazgą. Kreipkitės į įgaliotąjį DeWALT remonto agentą.
	Medžiagos ir tvirtinimo detalės ilgis	Jei įrenginys vis sustoja (reikia vėl ir vėl pasukti sustojimo atleidimo svirtį), pasirinkite tinkamą medžiagą ir tvirtinimo detalės ilgį, kad ji atitiktų vykdomą darbą.
	Šiukslės priekinėje dalyje	Išvalykite priekinės dalies sritį ir atidžiai pažiūrėkite, ar takelyje neįstrigo mažų lūžusios vinies dalelių.
	Dar neužbaigta įrankio įdėbimo procedūra	Naujiems įrankiams gali prireikti iššauti 500–1 000 vinių, kad dalys gerai prisitrintų ir įsidėvėtų. Jei šiuo laikotarpiu kyla problemų kalti vinis sulig paviršiumi, rinkitės trumpesnes.
	Naudojamas netinkamas greitis	Jei mėginate įkalti ilgesnes rifliuotas vinis į minkštą medieną arba rifliuotas vinis kalate į kietesnę medžiagą naudodami 1 greitį, nustatykite 2 greitį.
Įrankis veikia, tačiau iki galo neįkala tvirtinimo detalių	Nustatytas per mažas gylis	Pasukite gylio reguliatorių į gilesnę nuostatą.
	Įrankis tvirtai neprispaudžiamas prie ruošinio	Tinkamai prispauskite įrankį prie ruošinio. Žr. vadovą.
	Medžiagos ir tvirtinimo detalės ilgis	Jei įrenginys vis sustoja (reikia vėl ir vėl pasukti sustojimo atleidimo svirtį), pasirinkite tinkamą medžiagą ir tvirtinimo detalės ilgį, kad ji atitiktų vykdomą darbą.
	Apgadintas arba susidėvėjęs pavaros geležtės antgalis	Pakeiskite pavaros / gražinimo mazgą. Kreipkitės į įgaliotąjį DeWALT remonto agentą.
	Apgadintas sužadavimo mechanizmas	Kreipkitės į įgaliotąjį „DeWALT“ remonto agentą.
	Dar neužbaigta įrankio įdėbimo procedūra	Naujiems įrankiams gali prireikti iššauti 500–1 000 vinių, kad dalys gerai prisitrintų ir įsidėvėtų. Jei šiuo laikotarpiu kyla problemų kalti vinis sulig paviršiumi, rinkitės trumpesnes.
Naudojamas netinkamas greitis	Jei mėginate įkalti ilgesnes rifliuotas vinis į minkštą medieną arba rifliuotas vinis kalate į kietesnę medžiagą naudodami 1 greitį, nustatykite 2 greitį.	
Įrankis veikia, tačiau nešaudo tvirtinimo detalių	Dėtuveje nėra vinių	Į dėtuveį įdėkite vinių.
	Netinkamo dydžio arba kampo vinys	Naudokite tik rekomenduojamas vinis. Žr. skirsnį Techniniai duomenys .
	Šiukslės priekinėje dalyje	Išvalykite priekinės dalies sritį ir atidžiai pažiūrėkite, ar takelyje neįstrigo mažų lūžusios vinies dalelių.
	Šiukslės dėtuveje	Išvalykite dėtuveį.
	Susidėvėjusi dėtuve	Pakeiskite dėtuveį. Kreipkitės į įgaliotąjį DeWALT remonto agentą.
	Apgadinta arba susidėvėjusi pavaros geležtė	Pakeiskite pavaros geležtę. Kreipkitės į įgaliotąjį DeWALT remonto agentą.
Apgadinta stūmiklio spyruoklė	Pakeiskite spyruoklę. Kreipkitės į įgaliotąjį DeWALT remonto agentą.	
Įstrigusi vinis	Netinkamo dydžio arba kampo vinys	Naudokite tik rekomenduojamas vinis. Žr. skirsnį Techniniai duomenys .
	Apgadinta arba susidėvėjusi pavaros geležtė	Pakeiskite pavaros geležtę. Kreipkitės į įgaliotąjį DeWALT remonto agentą.
	Medžiagos ir tvirtinimo detalės ilgis	Jei įrenginys vis sustoja (reikia vėl ir vėl pasukti sustojimo atleidimo svirtį), pasirinkite tinkamą medžiagą ir tvirtinimo detalės ilgį, kad ji atitiktų vykdomą darbą.
	Šiukslės priekinėje dalyje	Išvalykite priekinės dalies sritį ir atidžiai pažiūrėkite, ar takelyje neįstrigo mažų lūžusios vinies dalelių.
	Susidėvėjusi dėtuve	Pakeiskite dėtuveį. Kreipkitės į įgaliotąjį DeWALT remonto agentą.
	Apgadinta stūmiklio spyruoklė	Pakeiskite spyruoklę. Kreipkitės į įgaliotąjį DeWALT remonto agentą.

BEZVADU JUMTU APDARES NAGLOTĀJS DCN45RN

Apsveicam!

Jūs izvēlējāties DEWALT instrumentu. DEWALT ir viens no uzticamākajiem profesionālu elektroinstrumentu lietotāju partneriem, jo tam ir ilggadīga pieredze instrumentu izveidē un novatorismā.

Tehniskie dati

		DCN45RN
Spriegums	V_{DC}	18
Veids		1
Akumulatora veids		Litija jonu
Iedzišanas režīms		Automātiskais
Naglu spoles leņķi		15°
Naglas		
garums	mm	19–45
kāta diametrs	mm	3
galvas diametrs	mm	10,1
kāta veids		gluds un gredzenveida
aptveres ietilpība		120 naglas
Svars (bez akumulatora)	kg	3,85
Trokšņa un/vai vibrāciju vērtība (trīs asu vektoru summa) saskaņā ar EN62841-2-16		
L_{PA} (skaņas emisijas spiediena līmenis)	dB(A)	83
L_{WA} (skaņas jaudas līmenis)	dB(A)	94
K (neprecizitāte norādītajam skaņas līmenim)	dB(A)	3
Vibrāciju emisijas vērtība $a_{hv} =$ m/s^2 < 2,5		
Neprecizitāte K = m/s^2 1,5		

Šajā informācijas lapā norādītā vibrāciju un/vai trokšņa emisijas vērtība ir izmērīta saskaņā ar standarta pārbaudes metodi, kas norādīta EN60745, un to var izmantot viena instrumenta salīdzināšanai ar citu. Šo vērtību var izmantot, lai iepriekš novērtētu iedarbību.

! BRĪDINĀJUMS! Deklarētā vibrāciju un/vai trokšņa emisijas vērtība attiecas uz instrumenta galveno paredzēto lietošanu. Tomēr vibrāciju un/vai trokšņa emisija var atšķirties atkarībā no tā, kādiem darbiem instrumentu lieto, kādus piederumus tam uzstāda vai cik labi veic tā apkopi. Šādos gadījumos var ievērojami palielināties iedarbības līmenis visā darba laikposmā.

Novērtējot vibrāciju un/vai trokšņa iedarbības līmeni, līdztekus darba režīmam jāņem vērā arī tas laiks, kad instruments ir izslēgts vai darbojas tukšgaitā. Šādos gadījumos var ievērojami samazināties iedarbības līmenis visā darba laikposmā.

Nosakiet arī citus drošības pasākumus, lai aizsargātu operatoru no vibrāciju un/vai trokšņa iedarbības, piemēram, jāveic instrumentu un piederumu apkope,

jārūpējas, lai rokas būtu siltas (attiecas uz vibrāciju), jāorganizē darba gaita.

EK atbilstības deklarācija

Mašīnu direktīva



BEZVADU JUMTU APDARES NAGLOTĀJS DCN45RN

DEWALT apliecina, ka izstrādājumi, kas aprakstīti **tehniskajos datos**, atbilst šādiem dokumentiem: 2006/42/EK, EN60745-1:2009+A11:2010, EN60745-2-16:2010. Izstrādājumi atbilst arī Direktīvai 2014/30/ES un 2011/65/ES. Lai iegūtu sīkāku informāciju, lūdzu, sazinieties ar DEWALT turpmāk minētajā adresē vai skatiet rokasgrāmatas pēdējo vāku. Persona, kas šeit parakstījusies, atbild par tehnisko datu sagatavošanu un DEWALT vārdā izstrādā šo apliecinājumu.

Markus Rompel
inženiertehniskās nodaļas vadītāja vietnieks, PTE-Europe
DEWALT, Richard-Klinger-Straße 11,
D-65510, Idstein, Vācija
17.03.2020.



BRĪDINĀJUMS! Lai mazinātu ievainojumu risku, izlasiet lietošanas rokasgrāmatu.

Definīcijas. Ieteikumi par drošību

Turpmāk redzamajās definīcijās izskaidrota signālvārdu nopietnības pakāpe. Lūdzu, izlasiet šo rokasgrāmatu un pievērsiet uzmanību šiem apzīmējumiem.



BĪSTAMI! Norāda draudošu bīstamu situāciju, kuras rezultātā, ja to nenovērš, **iestājas nāve vai tiek gūti smagi ievainojumi**.



BRĪDINĀJUMS! Norāda iespējami bīstamu situāciju, kuras rezultātā, ja to nenovērš, **var iestāties nāve vai gūt smagus ievainojumus**.



UZMANĪBU! Norāda iespējami bīstamu situāciju, kuras rezultātā, ja to nenovērš, **var gūt nelielus vai vidēji smagus ievainojumus**.

IEVĒRĪBA! Norāda situāciju, kuras rezultātā **negūst ievainojumus**, bet, ja to nenovērš, **var radīt materiālos zaudējumus**.



Apzīmē elektriskās strāvas trieciena risku.



Apzīmē ugunsgrēka risku.

Akumulatori				Lādētāji / uzlādes laiks (minūtes)									
Kat. Nr.	V _{DC}	Ah	Svars (kg)	DCB104	DCB107	DCB112	DCB113	DCB115	DCB116	DCB117	DCB118	DCB132	DCB119
DCB546	18/54	6,0/2,0	1,05	60	270	170	140	90	80	40	60	90	X
DCB547	18/54	9,0/3,0	1,46	75*	420	270	220	135*	110*	60	75*	135*	X
DCB548	18/54	12,0/4,0	1,44	120	540	350	300	180	150	80	120	180	X
DCB181	18	1,5	0,35	22	70	45	35	22	22	22	22	22	45
DCB182	18	4,0	0,61	60/40**	185	120	100	60	60/45**	60/40**	60/40**	60	120
DCB183/B	18	2,0	0,40	30	90	60	50	30	30	30	30	30	60
DCB184/B	18	5,0	0,62	75/50**	240	150	120	75	75/60**	75/50**	75/50**	75	150
DCB185	18	1,3	0,35	22	60	40	30	22	22	22	22	22	X
DCB187	18	3,0	0,54	45	140	90	70	45	45	45	45	45	90
DCB189	18	4,0	0,54	60	185	120	100	60	60	60	60	60	120

*Datuma kods 201811475B vai vēlāks

**Datuma kods 201536 vai vēlāks

VISPĀRĪGI ELEKTROINSTRUMENTA DROŠĪBAS BRĪDINĀJUMI



BRĪDINĀJUMS! Izlasiet visus drošības brīdinājumus, norādījumus, ilustrācijas un tehniskos datus, kas atrodas elektroinstrumenta komplektācijā. Ja netiek ievēroti visi turpmāk redzami norādījumi, var saņemt elektriskās strāvas triecienu, izraisīt ugunsgrēku un/vai gūt smagu ievainojumu.

SAGLABĀJIET VISUS BRĪDINĀJUMUS UN NORĀDĪJUMUS TURPMĀKĀM UZZIŅĀM.

Termins "elektroinstruments", kas redzams brīdinājumos, attiecas uz šo elektroinstrumentu (ar vadu), ko darbinā ar elektrības palīdzību, vai ar akumulatoru darbināmu elektroinstrumentu (bez vada).

1) Darba zonas drošība

- Rūpējieties, lai darba zona būtu tīra un labi apgaismota.** Nesakārtotā un vāji apgaismotā darba zonā var izraisīt negadījumus.
- Elektroinstrumentus nedrīkst darbināt sprādzienbīstamā vidē, piemēram, viegli uzliesmojošu šķidrumu, gāzu vai putekļu tuvumā.** Elektroinstrumenti rada dzirksteles, kas var aizdedzināt putekļus vai izgarojumu tvaikus.
- Strādājot ar elektroinstrumentu, neļaujiet tuvumā atrasties bērniem un nepiederošām personām.** Novēršot uzmanību, jūs varat zaudēt kontroli pār instrumentu.

2) Elektrodrošība

- Elektroinstrumenta kontaktdakšai jāatbilst kontaktlīdždai. Kontaktdakšu nekādā gadījumā nedrīkst pārveidot. Iezemētiem elektroinstrumentiem nedrīkst izmantot pārejas kontaktdakšas.** Nepārveidotas kontaktdakšas un piemērotas kontaktlīdždas rada mazāku elektriskās strāvas triecienu risku.
- Nepieskarieties iezemētām virsmām, piemēram, caurulēm, radiatoriem, plītim un ledusskapjiem.** Ja jūsu ķermenis ir iezemēts, pastāv lielāks elektriskās strāvas triecienu risks.

- Elektroinstrumentus nedrīkst pakļaut lietus vai mitru laika apstākļu iedarbībai.** Ja elektroinstrumentā iekļūst ūdens, palielinās elektriskās strāvas triecienu risks.
- Lietojiet vadu pareizi. Nekad nepārnēsājiet, nevelciet vai neatvienojiet elektroinstrumentu no kontaktlīdždas, turot to aiz vada. Netuviniet vadu karstuma avotiem, eļļai, asām šķautnēm vai kustīgām detaļām.** Ja vads ir bojāts vai sapinies, pastāv lielāks elektriskās strāvas triecienu risks.
- Strādājot ar elektroinstrumentu ārpus telpām, izmantojiet tādu pagarinājuma vadu, kas paredzēts lietošanai ārpus telpām.** Izmantojot vadu, kas paredzēts lietošanai ārpus telpām, pastāv mazāks elektriskās strāvas triecienu risks.
- Ja elektroinstrumentu nākas ekspluatēt mitrā vidē, ierīkojiet elektrobarošanu ar noplūdstrāvas aizsargierīci.** Lietojot noplūdstrāvas aizsargierīci, mazinās elektriskās strāvas triecienu risks.

3) Personīgā drošība

- Elektroinstrumenta lietošanas laikā esat uzmanīgs, skatieties, ko jūs darāt, rīkojieties saprātīgi. Nelietojiet elektroinstrumentu, ja esat noguris vai atrodaties narkotiku, alkohola vai medikamentu ietekmē.** Pat viens mirklis neuzmanības elektroinstrumentu ekspluatācijas laikā var izraisīt smagus ievainojumus.
- Lietojiet individuālos aizsardzības līdzekļus. Vienmēr valkājiet acu aizsargus.** Attiecīgos apstākļos lietojot aizsardzības līdzekļus, piemēram, putekļu masku, aizsargapavus ar neslīdošu zoli, aizsargķiveri vai ausu aizsargus, samazinās risks gūt ievainojumus.
- Nepieļaujiet nejaūšu iedarbināšanu. Pirms instrumenta pievienošanas kontaktlīdždai un/vai akumulatora pievienošanas, instrumenta pacelšanas vai pārnēsāšanas pārbaudiet, vai slēdzis ir izslēgtā pozīcijā.** Ja elektroinstrumentu pārnēsājat, turot pirkstu uz slēdža, vai ja kontaktlīdždai pievienojat elektroinstrumentu ar ieslēgtu slēdzi, var rasties negadījumi.
- Pirms elektroinstrumenta ieslēgšanas noņemiet no tā visas regulēšanas atslēgas vai uzgriežņatslēgas.**

Ja elektroinstrumenta rotējošajai daļai ir piestiprināta uzgriežņatslēga vai regulēšanas atslēga, var gūt ievainojumus.

- e) **Nesiedzieties pārāk tālu. Vienmēr cieši stāviet uz piemērota atbalsta un saglabājiet līdzsvaru.** Tādējādi neparedzētās situācijās daudz labāk varat saglabāt kontroli pār elektroinstrumentu.
- f) **Valkājiet piemērotu apģērbu. Nevalkājiet pārāk brīvu apģērbu vai rotaslietas. Netuviniet matus un apģērbu kustīgām detaļām.** Brīvs apģērbs, rotaslietas vai gari mati var ieķerties kustīgajās detaļās.
- g) **Ja instrumentam ir paredzēts pievienot putekļu atsūkšanas un savākšanas ierīces, obligāti tās pievienojiet un ekspluatējiet pareizi.** Lietojot putekļu savākšanas ierīci, var mazināt putekļu kaitīgo ietekmi.
- h) **Kaut arī jums ir labas iemaņas darbā ar instrumentiem, kas apgūtas, tos bieži lietojot, neaizmirstiet par piesardzību un instrumenta drošības noteikumu ievērošanu.** Bezrūpīgas rīcības sekas var būt smagi ievainojumi, ko var gūt vienā acumirkli.

4) Elektroinstrumenta ekspluatācija un apkope

- a) **Nelietojiet elektroinstrumentu ar spēku.** Izmantojiet konkrētām gadījumam piemērotu elektroinstrumentu. Ar pareizi izvēlētu elektroinstrumentu tā efektivitātes robežās paveiksiet darbu daudz labāk un drošāk.
- b) **Neekspluatējiet elektroinstrumentu, ja to ar slēdzi nevar ne ieslēgt, ne izslēgt.** Ja elektroinstrumentu nav iespējams kontrolēt ar slēdža palīdzību, tas ir bīstams un ir jāsalabo.
- c) **Pirms elektroinstrumentu regulēšanas, piederumu nomainīšanas vai novietošanas glabāšanā atvienojiet kontaktdakšu no barošanas avota un/ vai no elektroinstrumenta izņemiet akumulatoru, ja tas ir atvienojams.** Šādu profilaktisku drošības pasākumu rezultātā mazinās nejausās elektroinstrumenta iedarbināšanas risks.
- d) **Glabājiet elektroinstrumentus, kas netiek darbināti, bērniem nepieejamā vietā un neatļaujiet tos ekspluatēt personām, kas nav apmācītas to lietošanā vai nepārzina šos norādījumus.** Elektroinstrumenti ir bīstami, ja tos ekspluatē neapmācītas personas.
- e) **Veiciet elektroinstrumenta un piederumu apkopi.** Pārbaudiet, vai kustīgās detaļas ir pareizi savienotas un nostiprinātas, vai detaļas nav bojātas, kā arī vai nav kāds cits apstākļi, kas varētu ietekmēt elektroinstrumenta darbību. Ja instruments ir bojāts, pirms ekspluatācijas tas ir jāsalabo. Daudzu negadījumu cēlonis ir tādi elektroinstrumenti, kam nav veikta pienācīga apkope.
- f) **Regulāri uzasiniet un tīriet griežņus.** Ja griežņiem ir veikta pienācīga apkope un tie ir uzasināti, pastāv mazāks to iestrēgšanas risks, un tos ir vieglāk vadīt.
- g) **Elektroinstrumentu, tā piederumus, detaļas u. c. ekspluatējiet saskaņā ar šiem norādījumiem, ņemot vērā darba apstākļus un veicamā darba specifiku.**

Ja elektroinstrumentu izmanto mērķiem, kam tas nav paredzēts, var rasties bīstama situācija.

- h) **Rūpējieties, lai rokturi un satveršanas virsmas vienmēr būtu sausi, tīri un lai uz tiem nebūtu eļļas un smērvielas.** Ja rokturi un satveršanas virsmas ir slideni, negaidītās situācijās instrumentu nevar savaldīt.

5) Akumulatora instrumenta lietošana un apkope

- a) **Uzlādējiet tikai ar ražotāja noteikto lādētāju.** Ja ar lādētāju, kas paredzēts vienam akumulatora veidam, tiek lādēta cita veida akumulators, var izcelties ugunsgrēks.
- b) **Lietojiet elektroinstrumentus tikai ar paredzētajiem akumulatoriem.** Ja izmantojat citus akumulatorus, var rasties ievainojuma un ugunsgrēka risks.
- c) **Kamēr akumulators netiek izmantots, glabājiet to drošā attālumā no metāla priekšmetiem, piemēram, papīra saspurdēm, monētām, atslēgām, naglām, skrūvēm vai līdzīgiem maziem metāla priekšmetiem, kuri var savienot abas spaiļes.** Saskaroties akumulatora spaiļēm, rodas īssavienojums, kas var izraisīt apdegumus vai ugunsgrēku.
- d) **Nepareizas lietošanas gadījumā šķidrums var iztecēt no akumulatora, — nepieskarieties tam. Ja nejausi pieskārties šķidrumam, noskalojiet saskarsmes vietu ar ūdeni. Ja šķidrums nonāk acīs, meklējiet arī medicīnisku palīdzību.** Šķidrums, kas iztecējis no akumulatora, var izraisīt kairinājumu vai apdegumus.
- e) **Nedrīkst lietot bojātu vai pārveidotu akumulatoru un instrumentu.** Ja akumulators ir bojāts vai pārveidots, tam var būt neparedzamas sekas, tādējādi izraisot ugunsgrēku, sprādzienu vai ievainojuma risku.
- f) **Nepakļaujiet akumulatoru vai instrumentu uguns vai pārmērīgi augstas temperatūras iedarbībai.** Uguns vai vismaz 130 °C augstas temperatūras iedarbībā tie var uzsprāgt.
- g) **Ievērojiet visus norādījumus par uzlādēšanu un uzlādējiet akumulatoru tikai norādījumos minētajā temperatūras diapazonā.** Uzlādējot nepareizi vai ārpus minētā temperatūras diapazona, var sabojāt akumulatoru un paliecināt ugunsgrēka risku.

6) Remonts

- a) **Elektroinstrumentu drīkst remontēt vienīgi kvalificēts remonta speciālists, izmantojot tikai oriģinālās rezerves daļas.** Tādējādi tiek saglabāta elektroinstrumenta drošība.
- b) **Bojātiem akumulatoriem nedrīkst veikt apkopi.** Akumulatoru apkope jāveic tikai ražotājam vai pilnvarotai remontdarbnīcai.

Drošības norādījumi bezvadu naglotājiem

- **Vienmēr jāņem vērā, ka instrumentā varētu būt naglas.** Ja ar naglotāju rikojas neuzmanīgi, var nejausi izšaut naglas un gūt ievainojumus.
- **Neturiet instrumentu virzienā pret sevi vai kādu citu.** Nejausi nospiežot mēlīti, var izšaut naglu un izraisīt ievainojumu.
- **Nedarbiniet instrumentu, kamēr tas nav stingri piespiests pie apstrādājamā materiāla.** Ja instruments nav

piespiests pie apstrādājamā materiāla, nagla var tikt iedzīta citā vietā nekā paredzēts.

- **Neturiet rokas un citas ķermeņa daļas instrumenta izgrūdēja priekšpusē.** Darba laikā instrumentu **NEDRĪKST** turēt aiz aptveres vai tvertnes, jo no priekšgala var tikt izšauta nepareizi novirzīta nagla un izraisīt ievainojumus.
- **Ja nagla ir iestrēgusi instrumentā, atvienojiet instrumentu no barošanas avota.** Ja instruments ir pievienots barošanas avotam, tas var negaidīti sākt darboties brīdī, kad tiek atbrīvota iestrēgusi nagla.
- **Nelietojiet naglotāju elektrokabeļu nostiprināšanai.** Tas nav paredzēts elektrokabeļu ievilkšanai un var sabojāt to izolāciju, tādējādi izraisot elektriskās strāvas triecienu vai ugunsgrēku.



BRĪDINĀJUMS! Ja instruments ir bijis nomests zemē vai ir aizdomas, ka tas ir bojāts, veiciet instrumenta darbības pārbaudi, kā noteikts rokasgrāmatas sadaļā par režīma izvēli. Ja instruments nedarbojas tā, kā noteikts rokasgrāmatā, pārtrauciet tā lietošanu un nogādājiet to pilnvarotā DEWALT apkopes centrā.

- Vienmēr valkājiet aizsargbrilles.
- Vienmēr valkājiet ausu aizsargus.
- Lietojiet tikai rokasgrāmatā noteiktos naglu veidus.
- Instrumentu nedrīkst uzstādīt uz statīva.
- Nedrīkst izjaukt vai nosprostot naglu iedzišanas instrumenta detaļas, piemēram, kontaktpiesietņu.
- Ikreiz pirms darba uzsākšanas pārbaudiet, vai drošības un mēlītes mehānisms darbojas pareizi un vai visi uzgriežņi un skrūves ir cieši pievilkti.
- Pārtrauciet darbu ar DCN45RN šādos gadījumos:
 - ja pārvietojaties no vienas darba zonas uz citu, izmantojot sastatnes, kāpnes, trepes vai trepjveida konstrukcijas, piemēram, jumta līstes utt.;
 - ja aiznaglojat kārbas vai redeļu kastes;
 - ja uzstādāt transportēšanai drošas sistēmas, piemēram, transportlīdzekļos, vagonos utt.

Izņēmuma gadījumos skatiet valsts noteikumus par darbavietu.

- Vienmēr ievērojiet vietējos noteikumus par darbavietu.
- Instrumentu nedrīkst izmantot kā āmuru.
- Naglu iedzišanas instrumentu nedrīkst iedarbināt brīvā laukumā.
- Pārnēsājiet instrumentu uz konkrēto darba zonu, turot tikai ar vienu roku, taču mēlīti nedrīkst aktivizēt.
- Ņemiet vērā apstākļus darba zonā. Naglas var izsisties caur plānāiem materiāliem vai noslidēt no materiāla stūriem vai malām, tādējādi apdraudot darba zonā esošās personas.
- Naglas nedrīkst iedzīt pārāk tuvu materiāla malai.
- Naglas nedrīkst iedzīt virs citām naglām.

Atlikušie riski

Lietojot šo instrumentu, parasti pastāv arī šādi riski:

- ievainojumi, kas radušies instrumenta nepareizas ekspluatācijas dēļ;
- kontroles zaudēšana, ja instruments netiek stingri turēts;

- roku un plaukstu muskuļu sāpes, īpaši, veicot darbu ar augstu paceltām rokām. Strādājot ilgstoši, regulāri jāpārtrauc darbs un jāatpūšas.

Lai arī tiek ievēroti attiecīgi drošības noteikumi un tiek izmantotas drošības ierīces, dažus atlikušos riskus nav iespējams novērst. Tie ir šādi:

- dzirdes pasliktināšanās;
- ievainojuma risks lidojošu daļiņu dēļ;
- risks gūt apdegumus no piederumiem, kas darba laikā kļūst karsti;
- ievainojuma risks ilgstoša darba ilguma dēļ;
- kontroles zaudēšana atsitienu dēļ;
- ievainojuma risks, ko izraisa saspīestas vietas, asas malas un nepareiza rīkošanās ar apstrādājamo materiālu;
- ievainojuma risks, ko izraisa asas malas, nomainot naglas vai ievietojot naglu stienīti.

Lādētāji

DEWALT lādētāji nav jānoregulē un ir izstrādāti tā, lai būtu maksimāli vienkārši ekspluatējami.

Elektrodrošība

Elektromotors ir paredzēts tikai vienam noteiktam spriegumam. Pārbaudiet, vai akumulatora spriegums atbilst kategorijas plāksnītē norādītajam spriegumam. Pārbaudiet arī to, vai lādētāja spriegums atbilst elektrotīkla spriegumam.



Šim DEWALT lādētājam ir dubulta izolācija atbilstīgi EN60335, tāpēc nav jālieto iezemēts vads.

Ja barošanas vads ir bojāts, tas ir jānomaina tikai DEWALT vai pilnvarotā remontdarbnīcā.

Barošanas vada kontaktdakšas nomainīšana (tikai Apvienotajai Karalistei un Īrijai)

Ja ir jāuzstāda jauna barošanas vada kontaktdakša:

- nekaitīgā veidā atbrīvojieties no nederīgās kontaktdakšas;
- pievienojiet brūno vadu pie kontaktdakšas fāzes spaiļes;
- pievienojiet zilo vadu pie neitrālās spaiļes.



BRĪDINĀJUMS! Vadus nedrīkst pievienot pie zemējuma spaiļes.

Ievērojiet uzstādīšanas norādījumus, kas ietilpst labas kvalitātes kontaktdakšu komplektācijā. Ieteicamais drošinātājs: 3 A.

Pagarinājuma vada lietošana

Pagarinājuma vadu nevajadzētu lietot, ja vien bez tā nekādi nevar iztikt. Izmantojiet atzītnis pagarinājuma vadus, kas atbilst lādētāja ieejas jaudai (sk. **tehniskos datus**). Minimālais dzīslas izmērs ir 1 mm²; maksimālais garums ir 30 m.

Ja lietojat kabeļa spoli, vienmēr pilnībā atritiniet vadu.

Svarīgi drošības norādījumi visiem akumulatoru lādētājiem

SAGLABĀJIET ŠOS NORĀDĪJUMUS. Šajā rokasgrāmatā ir iekļauti svarīgi drošības un ekspluatācijas norādījumi savietojamiem akumulatoru lādētājiem (sk. **tehniskos datus**).

- Pirms lādētāja izmantošanas izlasiet visus norādījumus un brīdinājuma apzīmējumus uz lādētāja, akumulatora un instrumenta, kurā tiek izmantots akumulators.



BRĪDINĀJUMS! Elektriskās strāvas triecienu risks. Lādētājā nedrīkst iekļūt šķidrums. Var būt elektriskās strāvas triecienu.



BRĪDINĀJUMS! Ieteicams lietot noplūdstrāvas aizsargierīci ar strāvas atslēgšanas funkciju, kam nominālā noplūdstrāva nepārsniedz 30 mA.



UZMANĪBU! Ugunsbīstamība! Lai mazinātu ievainojuma risku, uzlādējiet tikai DeWALT uzlādējamos akumulatorus. Cita veida akumulatori var eksplodēt, izraisot ievainojumus un sabojājot instrumentu.



UZMANĪBU! Bērni ir jāuzrauga, lai viņi nespēlētos ar instrumentu.

IEVĒRĪBA! Dažos gadījumos svešķermeņi var izraisīt īssavienojumu atklātos lādētāja uzlādes kontaktos, ja akumulators ir pievienots barošanas avotam. Lādētāja tuvumā nedrīkst novietot vadītspējīgus materiālus, piemēram, dzelzs skaidas, alumīnija foliju vai uzkrājušās metāla daļiņas. Ja lādētājā nav ievietots akumulators, lādētājs ir jāatvieno no barošanas avota. Pirms lādētāja tīrīšanas tas ir jāatvieno no barošanas avota.

- **NEUZLĀDĒJIET akumulatoru ar citiem lādētājiem, kas nav norādīti šajā rokasgrāmatā.** Lādētājs ir īpaši paredzēts šī akumulatora uzlādēšanai.
- **Šie lādētāji ir paredzēti tikai un vienīgi DeWALT uzlādējamo akumulatoru lādēšanai.** Lietojot to citiem mērķiem, var izraisīt ugunsgrēka, elektriskās strāvas vai nāvējoša triecienu risku.
- **Nepakļaujiet lādētāju lietus vai sniega iedarbībai.**
- **Atvienojot lādētāju, neraujiet aiz vada, bet gan aiz kontaktdakšas.** Tādējādi mazinās risks sabojāt barošanas vadu un kontaktdakšu.
- **Pārbaudiet, vai vads ir novietots tā, lai uz tā neuzkāptu, pār to nepakļuptu vai citādi nesabojātu vai nesarautu.**
- **Neizmantojiet pagarinājuma vadu, ja vien bez tā nevar iztikt.** Lietojot nepareizu pagarinājuma vadu, var izraisīt ugunsgrēka, elektriskās strāvas vai nāvējoša triecienu risku.
- **Uz lādētāja nedrīkst novietot nekādus priekšmetus, kā arī to nedrīkst novietot uz mīksta pamatnes, lai nenosprostotu ventilācijas atveres un neizraisītu pārlieku pārkaršanu tā iekšpusē.** Novietojiet lādētāju vietā, kur nav karstuma avota. Lādētāja vēdināšanu nodrošina atveres korpusa augšpusē un apakšpusē.
- **Nelietojiet lādētāju, ja ir bojāts tā vads vai kontaktdakša,** — tie ir nevērojoties jānomaina.
- **Neekspluatējiet vai neizjauciet lādētāju, ja tas ir saņēmis asu triecienu, ticis nomests vai citādi ir bojāts.** Nogādājiet to pilnvarotā apkopes centrā.
- **Lādētāju nedrīkst izjaukt! Ja ir vajadzīga apkope vai remonts, nogādājiet to pilnvarotā apkopes centrā.** Ja tas tiek nepareizi lietots vai no jauna samontēts, var rasties elektriskās strāvas triecienu, nāvējoša triecienu vai aizdegšanās risks.

- **Ja barošanas vads ir bojāts, ražotājam, servisa pārstāvim vai līdzvērtīgi kvalificētiem speciālistiem tas ir nevērojoties jānomaina pret jaunu, lai novērstu bīstamību.**
- **Pirms lādētāja tīrīšanas tas ir jāatvieno no barošanas avota. Tādējādi mazinās elektriskās strāvas triecienu risks.** Šis risks nesamazinās, ja izņemat tikai akumulatoru.
- **NEDRĪKST vienlaicīgi saslēgt kopā divus lādētājus.**
- **Lādētājs ir paredzēts darbībai ar standarta 230 V mājsaimniecības elektrisko strāvu. Nedrīkst izmantot citu sprieguma līmeni.** Ņemiet vērā, ka tas neattiecas uz transportlīdzekļu lādētājiem.

Akumulatora uzlādēšana (B. att.)

1. Pirms akumulatora ievietošanas pievienojiet lādētāju piemērotai kontaktligzdai.
2. Ievietojiet akumulatoru 1 lādētājā līdz galam, līdz atduras. Vienmērīgi mirgo sarkanā (uzlādes) lampiņa, norādot, ka uzlādes gaita ir sākusies.
3. Kad sarkanā lampiņa deg vienmērīgi, tas liecina, ka uzlāde ir pabeigta. Tagad akumulators ir pilnībā uzlādēts, un to var sākt lietot vai arī atstāt lādētājā. Lai izņemtu akumulatoru no lādētāja, nospiediet akumulatora atbrīvošanas pogu 2, kas atrodas uz akumulatora.

PIEZĪME. Lai nodrošinātu litija jonu akumulatora optimālu darbību un maksimālu kalpošanas laiku, pirms lietošanas pilnībā uzlādējiet jaunu akumulatoru.

Lādētāja darbība

Skatiet indikatorus turpmākajā tabulā, lai uzzinātu akumulatora uzlādes statusu.

Uzlādes indikatori	
	Notiek uzlāde
	Pilnībā uzlādēts
	Karsta/auksta akumulatora uzlādes atlikšana*

*Šajā laikā turpina mirgot sarkanā lampiņa un deg dzeltenā lampiņa. Tiklīdz akumulators ir atdzisis līdz piemērotai temperatūrai, dzeltenā lampiņa izdziest, un lādētājs atsāk uzlādes procesu.

Ja akumulators ir bojāts vai tajā ir kļūme, savietojamais lādētājs to neuzlādē. Par bojātu akumulatoru liecina tas, ka neiedegas lādētāja indikators.

PIEZĪME. Tas var nozīmēt arī to, ka kļūme ir lādētājā.

Ja lādētājs konstatē kļūmi, nogādājiet lādētāju un akumulatoru pilnvarotā remontdarbnīcā, lai tos pārbaudītu.

Karsta/auksta akumulatora uzlādes atlikšana

Ja lādētājs konstatē, ka akumulators ir pārāk karsts vai auksts, automātiski tiek aktivizēta karsta/auksta akumulatora uzlādes atlikšana, apturot uzlādi, līdz akumulators ir sasniedzis piemērotu temperatūru. Pēc tam lādētājs automātiski pārslēdzas akumulatora uzlādes režīmā. Ar šo funkciju akumulatoram tiek nodrošināts maksimāls kalpošanas laiks.

Auksts akumulators tiek uzlādēts lēnāk nekā silts akumulators. Visā uzlādes ciklā akumulators tiek lēnāk uzlādēts, un

maksimālais uzlādes ātrums netiek sasniegts pat tad, ja akumulators ir uzsilis.

Lādētājs DCB118 ir aprīkots ar iekšēju ventilatoru, kas dzesē akumulatoru. Ventilators automātiski ieslēdzas, kad ir jāatdzesē akumulators. Lādētāju nedrīkst lietot, ja ventilators nedarbojas pareizi vai ja ventilācijas atveres ir nosprostotas. Nepieļaujiet, ka svešķermeņi iekļūst lādētāja iekšpusē.

Elektroniskā aizsardzības sistēma

XR sērijas instrumenti ar litija jonu akumulatoriem ir aprīkoti ar elektronisku aizsardzības sistēmu, kas aizsargā akumulatoru pret pārslodzi, pārkaršanu vai dziļu izlādi.

Ja sākt darboties elektroniskā aizsardzības sistēma, instruments tiek automātiski izslēgts. Šādā gadījumā ievietojiet lādētājā litija jonu akumulatoru un lādējiet to, kamēr tas ir pilnībā uzlādēts.

Piestiprināšana pie sienas

Šos lādētājus ir paredzēts piestiprināt pie sienas vai novietot vertikāli uz galda vai darba virsmas. Ja lādētāju piestiprina pie sienas, tam jāatrodas vietā, kur to var pievienot elektriskajai kontaktligzdai, un zināmā attālumā no stūra vai citiem šķēršļiem, kas var traucēt gaisa plūsmu. Izmantojiet lādētāja aizmugures daļu kā veidni, lai noteiktu montāžas skrūvju izvietošanu uz sienas. Cieši piestipriniet lādētāju, izmantojot vismaz 25,4 mm garas ģipškartona skrūves (jāiegādājas atsevišķi) ar 7–9 mm lielu galvas diametru, kuras ieskrūvē koksņē optimālā dziļumā, atstājot ārpusē apmēram 5,5 mm garu skrūves daļu. Novietojiet lādētāja aizmugurē esošās spraugas pret izvīzītajām skrūvēm un ievietojiet skrūves spraugās.

Norādījumi lādētāja tīrīšanai



BRĪDINĀJUMS! Elektriskās strāvas trieciena risks. Pirms lādētāja tīrīšanas tas ir jāatvieno no maiņstrāvas avota. Netīrīšanas un smērvielas no lādētāja ārējās virsmas var notīrīt ar lupatiņu vai mīkstu birstīti, kam nav metāla saru. Neizmantojiet ūdeni vai tīrīšanas līdzekļus. Nekādā gadījumā nepieļaujiet, lai instrumentā iekļūst šķidrums; instrumentu nedrīkst iegremdēt šķīdumā.

Akumulatori

Svarīgi drošības norādījumi visiem akumulatoriem

Pasūtot rezerves akumulatoru, jānorāda tā kataloga numurs un spriegums.

Jauns akumulators nav pilnībā uzlādēts. Pirms akumulatora un lādētāja lietošanas izlasiet turpmākos drošības norādījumus. Pēc tam veiciet norādīto uzlādēšanas procesu.

IZLASIET VISUS NORĀDĪJUMUS

- **Akumulatoru nedrīkst lādēt vai lietot sprādzienbīstamā vidē, piemēram, viegli uzliesmojošu šķidrumu, gāzu vai putekļu tuvumā.** Ievietojot akumulatoru lādētājā vai izņemot no tā, var uzliesmot putekļi vai izgarojuma tvaiki.
- **Akumulatoru nedrīkst iespiest lādētājā ar spēku. Nepārveidojiet akumulatoru tā, lai tas derētu citam lādētājam, kurš nav savietojams, jo tādejādi akumulators var sabojāties un izraisīt ievainojumus.**
- *Uzlādējiet akumulatoru tikai ar DEWALT lādētājiem.*

- **NEDRĪKST** akumulatoru apliet ar ūdeni vai citu šķidrumu vai iegremdēt kādā šķīdumā.
- **Neuzglabājiet vai nelietojiet instrumentu un akumulatoru vietās, kur temperatūra var nokristies zem 4 °C (piemēram, ziemas laikā āra nojumēs vai metāla celtnēs) vai arī sasniegt vai pārsniegt 40 °C (piemēram, vasaras laikā āra nojumēs vai metāla celtnēs).**
- **Akumulatoru nedrīkst sadedzināt pat tad, ja tas ir stipri bojāts vai pilnībā nolietots.** Akumulators uguni var eksplodēt. Sadedzinot litija jonu akumulatoru, rodas toksiski izgarojuma tvaiki un materiāli.
- **Ja akumulatora šķidrums nokļūst uz ādas, nekavējoties mazgājiet skarto vietu ar maigu ziepjūdeni.** Ja akumulatora šķidrums nokļūst acī, skalojiet to, tecinot ūdeni pār atvērtu aci 15 minūtes vai tikmēr, kamēr pāriet kairinājums. Ja ir vajadzīga medicīniska palīdzība, ievērojiet, ka akumulatora elektrolīta sastāvā ir šķīdru organisko karbonātu un litija sāļu maisījums.
- **Atklātu akumulatoru elementu saturs var izraisīt elpošanas ceļu kairinājumu.** Jāieelpo svaigs gaiss. Ja simptomi nepāriet, meklējiet medicīnisku palīdzību.



BRĪDINĀJUMS! Ugunsbīstamība! Akumulatora šķidrums var uzliesmot, nonākot saskarē ar dzirkstelēm vai liesmu.



BRĪDINĀJUMS! Nekādā gadījumā neatveriet akumulatoru. Ja akumulatora korpusu ir ieplaisājis vai bojāts, to nedrīkst ievietot lādētājā. Akumulatoru nedrīkst lauzt, nomet zemē vai bojāt. Neekspluatējiet akumulatoru vai lādētāju, ja tas ir saņēmis asu triecienu, ticis nomests vai citādi ir bojāts (piemēram, caurdurts ar naglu, pārsists ar āmuru, samīdīts). Var rasties elektriskās strāvas vai nāvējošs trieciens. Bojāti akumulatori jānogādā remontdarbnīcā, lai tos nodotu pārstrādei.



BRĪDINĀJUMS! Ugunsgrēka risks! **Nepārnēsājiet un neuzglabājiet akumulatoru tā, lai atsegtās akumulatora spailes saskartos ar metāla priekšmetiem.** Piemēram, nelieciet akumulatoru priekšautos, kabatās, darbarīku kastēs, dāvanu komplektu kārbās, atvilktnēs utt., starp naglām, skrūvēm, atslēgām utt.



UZMANĪBU! Kad instruments netiek lietots, tas jānovieto guļus uz stabilas virsmas, no kuras tas nevar nokrist zemē. Dažus instrumentus, kam ir liels akumulators, var novietot stāvus uz tā, taču šādā gadījumā tos var viegli apgāzt.

Transportēšana



BRĪDINĀJUMS! Ugunsgrēka risks! Transportējot akumulatorus, var izcelties ugunsgrēks, ja akumulatora spailes nejausi nonāk saskarē ar vadītspējīgiem materiāliem. Transportējot akumulatorus, to spaiļēm ir jābūt aizsargātām un izolētām no materiāliem, kas var ar tām saskarties un izraisīt īssavienojumu. **PIEZĪME.** Litija jonu akumulatorus nedrīkst ievietot reģistrētajā bagāžā.

DEWALT akumulatori atbilst visiem spēkā esošajiem transportēšanas noteikumiem, ko pieprasa nozarē, un tiesiskajiem standartiem, tostarp ANO ieteikumiem par bīstamu kravu pārvadāšanu, Starptautiskās Gaisa transporta asociācijas

LATVIEŠU

(IATA) noteikumiem par bīstamām precēm, Starptautiskajiem jūras noteikumiem par bīstamām precēm (IMDG) un Eiropas līgumam par starptautiskiem bīstamo kravu autopārvadājumiem (ADR). Litija jonu elementi un akumulatori ir pārbaudīti atbilstīgi ANO ieteikumos par bīstamu kravu pārvadāšanu iekļautās pārbaudē un kritēriju rokasgrāmatas 38.3. iedaļai.

Vairumā gadījumu uz DEWALT akumulatoru transportēšanu neattiecas 9. kategorijas bīstamo materiālu klasifikācijas pilnais regulējums. Kopumā tikai tie sūtījumi, kuru sastāvā ir litija jonu akumulatori ar nominālo enerģiju virs 100 vatstundām (Wh), ir jātransportē atbilstīgi 9. kategorijas pilnajam regulējumam. Visiem litija jonu akumulatoriem uz iepakojuma ir norādīta enerģijas nominālā ietilpība vatstundās. Turklāt, ņemot vērā sarežģīto regulējumu, DEWALT neiesaka litija jonu akumulatoriem izmantot gaisa pārvadājumus, neskatoties uz to nominālās ietilpības vatstundās. Instrumentiem ar akumulatoriem (kombinētie komplekti) var izmantot gaisa pārvadājumus, ja akumulatora nominālā ietilpība nav lielāka par 100 Wh.

Neskatoties uz to, vai uz transportēšanu attiecas minētie noteikumi vai ne, pārvadātājs ir atbildīgs par jaunāko iepakojuma, marķēšanas/apzīmēšanas un dokumentācijas noteikumu pārziņāšanu.

Šajā rokasgrāmatas sadaļā minētā informācija ir sniegta godprātīgi un tiek uzskatīta par pareizu brīdī, kad šis dokuments tika sastādīts. Tomēr netiek nodrošinātas ne tiešas, ne netiešas garantijas. Pircējs ir atbildīgs par to, lai viņa rīcība atbilstu spēkā esošajiem noteikumiem.

FLEXVOLT™ akumulatora transportēšana

DEWALT FLEXVOLT™ akumulatoram ir divi režīmi: **lietošana** un **transportēšana**.

Lietošanas režīms. Ja FLEXVOLT™ akumulators atrodas savrup vai ir ievietots DEWALT 18V instrumentā, tas darbojas kā 18V akumulators. Ja FLEXVOLT™ akumulators atrodas 54V vai 108V (divi 54V akumulatori) instrumentā, tas darbojas kā 54V akumulators.

Transportēšanas režīms. Ja uz FLEXVOLT™ akumulatora ir nostiprināts vāciņš, tas ir transportēšanas režīmā. Vāciņam jāatrodas uz akumulatora, lai to transportētu.

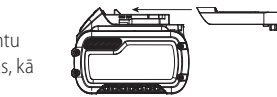
Atrodoties transportēšanas režīmā, akumulatora elementu virknes ir elektriski atvienotas, kā rezultātā tas tiek sadalīts pa

3 atsevišķiem akumulatoriem ar mazāku nominālo enerģiju (Wh), salīdzinot ar 1 akumulatoru, kam ir augstāka nominālā enerģija. Šādi iegūstot 3 akumulatorus ar mazāku nominālo enerģiju, var panākt to, ka uz tiem neattiecas noteikti transportēšanas noteikumi, ko piemēro akumulatoriem ar augstāku enerģiju.

Piemēram, transportējot nominālā enerģija vatstundās var tikt norādīta 3 x 36 Wh, kas nozīmē

3 akumulatorus, katram

pa 36 Wh. Lietošanas nominālā enerģija ir 108 Wh (1 vesalam akumulatoram).



Lietošanas un transportēšanas režīmu marķējuma paraugs



Ieteikumi par uzglabāšanu

1. Vispiemērotākā uzglabāšanai ir vēsa un sausa vieta, kurā nav tiešu saules staru un kas nav pārāk karsta un auksta. Lai nodrošinātu akumulatora optimālu darbību un maksimālu kalpošanas laiku, uzglabājiet to istabas temperatūrā.
2. Ja akumulatoru novieto ilgstošā glabāšanā, to ieteicams pilnībā uzlādēt un uzglabāt vēsā, sausā vietā, neturot lādētāja.

PIEZĪME. Nav ieteicams uzglabāt pilnībā izlādētus akumulatorus. Pirms lietošanas akumulators ir jāuzlādē.

Uzlīmes uz lādētāja un akumulatora

Šajā rokasgrāmatā redzamās piktogrammas tiek papildinātas ar šādām piktogrammām, kas redzamas lādētāja un akumulatora uzlīmēs.



Pirms ekspluatācijas izlasiet lietošanas rokasgrāmatu.



Uzlādes laiku sk. **tehniskajos datos**.



Nebāziet tajā elektrību vadošus priekšmetus.



Neuzlādējiet bojātu akumulatoru.



Nepakļaujiet ūdens iedarbībai.



Bojāti vadi ir nekavējoties jānomaina.



Uzlādējiet tikai 4–40 °C temperatūrā.



Lietošanai tikai telpās.



Atbrīvojieties no akumulatora videi nekaitīgā veidā.



Uzlādējiet DEWALT akumulatorus tikai ar tiem paredzētajiem DEWALT lādētājiem. Ja ar DEWALT lādētāju uzlādē citu ražotāju akumulatorus, kas nav DEWALT, tie var eksplodēt vai radīt citus bīstamus apstākļus.



Akumulatoru nedrīkst sadedzināt.



LIETOŠANA (bez transportēšanas vāciņa). Piemērs. Nominālā enerģija vatstundās ir 108 Wh (1 vesels akumulators ar 108 Wh).



TRANSPORTĒŠANA (ar iebūvētu transportēšanas vāciņu). Piemērs. Nominālā enerģija vatstundās ir 3 x 36 Wh (3 atsevišķi akumulatori, katrs pa 36 Wh).

Akumulatora veids

Instrumenti ar šādiem SKU darbojas ar 18 V akumulatoru: DCN45RN.

Drīkst lietot šādus akumulatorus: DCB181, DCB182, DCB183, DCB183B, DCB184, DCB184B, DCB185, DCB187, DCB189, DCB546, DCB547, DCB548. Sīkāku informāciju sk. **tehniskajos datos**.

Iepakojuma saturs

Iepakojumā ietilpst:

- 1 Naglotājs
- 1 Lādētājs
- 1 Litija jonu akumulators (C1, D1, L1, M1, P1, S1, T1, X1, Y1 modeļi)
- 2 Litija jonu akumulatori (C2, D2, L2, M2, P2, S2, T2, X2, Y2 modeļi)
- 3 Litija jonu akumulatori (C3, D3, L3, M3, P3, S3, T3, X3, Y3 modeļi)
- 1 Lietošanas rokasgrāmata

PIEZĪME. N modeļu komplektācijā neietilpst akumulatori, lādētāji un piederumu kārbas. NT modeļu komplektācijā neietilpst akumulatori un lādētāji. B modeļu komplektācijā ietilpst Bluetooth® akumulatori.

PIEZĪME. Bluetooth® vārda zīme un logotipi ir īpašnieka Bluetooth®, SIG, Inc. reģistrētas preču zīmes, un DEWALT lieto šīs zīmes saskaņā ar licenci. Citas preču zīmes un komercnosaukumi pieder to attiecīgajiem īpašniekiem.

- Pārbaudiet, vai transportēšanas laikā nav bojāts instruments, tā detaļas vai piederumi.
- Pirms ekspluatācijas veltiet laiku tam, lai pilnībā izlasītu un izprastu šo rokasgrāmata.

Apzīmējumi uz instrumenta

Uz instrumenta ir attēlotas šādas piktogrammas:



Pirms ekspluatācijas izlasiet lietošanas rokasgrāmata.



Valkājiet ausu aizsargus.



Valkājiet acu aizsargus.



Naglu garums.



Naglu biezums.



Aptveres ietilpība.



Pareizs naglu savērsma leņķis rullī.

Datuma koda novietojums (B. att.)

Datuma kods **10**, kurā ir norādīts arī ražošanas gads, ir nodrukāts uz korpusa.

Piemērs.

2020 XX XX
Ražošanas gads

Apraksts (A. att.)



BRĪDINĀJUMS! Elektroinstrumentu vai tā daļas nedrīkst pārveidot. Šādi var izraisīt bojājumus vai var gūt ievainojumus.

- | | |
|---------------------------------|----------------------------|
| 1 Akumulators | 5 Dziļuma regulēšanas ripa |
| 2 Akumulatora atbrīvošanas poga | 6 Tvertnes vāks |
| 3 Mēlīte | 7 Augšgals |
| 4 Mēlītes drošības slēdzis | 8 Naglu vāciņš |
| | 9 Siksna āķis |

Paredzētā lietošana

Bezvadu jumtu apdares naglotājs DCN45RN ir paredzēts naglu iedzišanai kokmateriālos.

Nelietojiet mitros apstākļos vai viegli uzliesmojošu šķidrumu un gāzu klātbūtnē.

Šis bezvadu jumtu apdares naglotājs ir profesionālai lietošanai paredzēts elektroinstruments.

Neļaujiet bērniem aiztikt instrumentu. Ja šo instrumentu ekspluatē nepieredzējuši operatori, viņi ir jāuzrauga.

- **Mazi bērni un nespējīgas personas.** Šo instrumentu nav paredzēts lietot maziem bērniem vai nespējīgām personām bez uzraudzības.
- Šo instrumentu nav paredzēts ekspluatēt personām (tostarp bērniem), kam ir ierobežotas fiziskās, sensorās vai psihiskās spējas vai trūkst pieredzes un zināšanu, ja vien tās neuzrauga persona, kas atbild par viņu drošību. Bērns nedrīkst atstāt bez uzraudzības ar instrumentu.

SALIKŠANA UN REGULĒŠANA



BRĪDINĀJUMS! Lai mazinātu smaga ievainojuma risku, pirms regulēšanas vai pierīču/piederumu uzstādīšanas un noņemšanas izslēdziet instrumentu un izņemiet no tā akumulatoru. Instrumentam neļaujiet sākot darboties, var gūt ievainojumus.



BRĪDINĀJUMS! Lietojiet tikai DEWALT akumulatorus un lādētājus.

Akumulatora ievietošana instrumentā un izņemšana no tā (B. att.)

PIEZĪME. Pārbaudiet, vai akumulators **1** ir pilnībā uzlādēts.

Akumulatora ievietošana instrumenta rokturī

1. Savietojiet akumulatoru **1** ar sliedēm instrumenta rokturī (B. att.).
2. Bīdīet akumulatoru rokturī, līdz tas ir cieši nofiksēts instrumentā, un pārbaudiet, vai tas nevar atvienoties.

Akumulatora izņemšana no instrumenta

1. Nospiediet akumulatora atbrīvošanas pogu **2** un spēcīgi velciet akumulatoru ārā no instrumenta roktura.
2. Ievietojiet akumulatoru lādētājā, kā aprakstīts šīs rokasgrāmatas sadaļā par lādētāju.

Akumulatora uzlādes indikators (B. att.)

Dažiem DEWALT akumulatoriem ir atlikušās uzlādes indikators, kas sastāv no trim zaļām gaismas diodēm, kuras norāda akumulatora atlikušo uzlādes līmeni.

Lai aktivizētu akumulatora uzlādes indikatoru, nospiediet un turiet nospiestu akumulatora uzlādes indikatora pogu **11**. Visas trīs gaismas diodes dažādās kombinācijās norāda atlikušo uzlādes līmeni. Ja akumulatora uzlādes līmenis ir kļuvis pārāk zems, izdzies visas trīs akumulatora uzlādes indikatora gaismas diodes un akumulators ir jāuzlādē.

PIEZĪME. Akumulatora uzlādes indikators attēlo tikai akumulatora atlikušo uzlādes līmeni. Tas nav instrumenta darbības indikators, un to ietekmē dažādi mainīgie faktori — instrumenta sastāvdaļas, temperatūra un lietošanas veids.



Grozāmā piekabīnāmā/siksnas āķa uzstādīšana (A. att.)

Piekabīnāmo/siksnas āķi **9** var viegli piestiprināt instrumentam vai nu vienā, vai otrā pusē, lai to varētu lietot gan ar labo, gan kreiso roku.



Ja āķis nav vajadzīgs, to var pagriezt uz roktura pamatnes priekšpusi vai aizmuguri.

EKSPLUATĀCIJA

Lietošanas norādījumi

-  **BRĪDINĀJUMS!** Vienmēr ievērojiet šos drošības norādījumus un spēkā esošos normatīvos aktus.
-  **BRĪDINĀJUMS!** Lai mazinātu smaga ievainojuma risku, pirms regulēšanas vai pierīču/piederumu uzstādīšanas un noņemšanas izslēdziet instrumentu un izņemiet no tā akumulatoru. Instrumentam nejausi sākot darboties, var gūt ievainojumus.

Pareizs roku novietojums (C. att.)

-  **BRĪDINĀJUMS!** Lai mazinātu smaga ievainojuma risku, VIENMĒR turiet rokas pareizi, kā norādīts.
-  **BRĪDINĀJUMS!** Lai mazinātu smaga ievainojuma risku, VIENMĒR saglabājiet ciešu tvērienu, lai būtu gatavs negaidītai reakcijai.

Pareizs roku novietojums paredz turēt vienu roku uz galvenā **12** roktura, kā norādīts.


Automātiskās iedzišanas režīms


Automātiskās iedzišanas režīmu izmanto ātrai naglu iedzišanai līdzienās, nekustīgās darba virsmās, un tas parasti ir vispiemērotākais īsu naglu iedzišanai.

Instrumenta aktivizēšana pirms kontaktpiesītēja piespiešanas pie virsmas

1. Nospiediet mēlīti.

2. Spiediet kontaktpiesītēju pret darba virsmu. Nagla tiek iedzīta ikreiz, kad tiek nospiesta mēlīte, ja vien arī kontaktpiesītējs ir nospiests. Tādējādi var iedzīt vairākas naglas pēc kārtas.

 **BRĪDINĀJUMS!** Kamēr nelietojiet instrumentu, mēlīte nedrīkst būt nospiesta. Mēlītes drošības slēdzim jāatrodas nobloķētā pozīcijā, lai nepieļautu nejausu iedarbināšanu, kad instruments netiek lietots.

 **BRĪDINĀJUMS!** Ja mēlīti pavēl vai kontaktpiesītēju nospiež, kamēr darbojas instrumenta motors, nākamās aktivizēšanas brīdī tiek izgrūsta nagla.

Instrumenta sagatavošana



IEVĒRĪBA! NEDRĪKST instrumentā iesmidzināt vai kādā citā veidā uzklāt smērvielas vai tīrīšanas šķīdumus. Tas var saīsināt instrumenta kalpošanas laiku un samazināt darba efektivitāti.

PIEZĪME. Jauns akumulators nav pilnībā uzlādēts. Ievērojiet norādījumus (sk. sadaļu **Lādētāja darbība**).






1. Izlasiet šīs rokasgrāmatas sadaļu **Drošības norādījumi bezvadu naglotājiem**.
2. Valkājiet acu un ausu aizsargus.
3. Atvienojiet akumulatoru no instrumenta.
4. Aptverē nedrīkst būt naglas.
5. Pārbaudiet, vai kontaktpiesītējs un grūdējs darbojas bez aizķeršanās. Nelietojiet instrumentu, ja kāds no tiem nedarbojas pareizi. Strādājot ar instrumentu, kontaktpiesītēju **NEDRĪKST** nofiksēt aktivizētā pozīcijā.
6. Instrumentu nedrīkst vērst ne pret sevi, ne pret citiem.
7. Uzstādiet pilnībā uzlādētu akumulatoru.

Mēlītes drošības slēdža lietošana (D. att.)

Visi DEWALT naglotāji ir aprīkoti ar mēlītes drošības slēdzi **4**. Ja to nospiež pa labi, kā norādīts D. attēlā, instrumenta naglu iedzišanas funkcija ir neaktīva, jo mēlīte ir nobloķēta un motoram netiek padota jauda.

Nospiežot mēlītes drošības slēdzi pa kreisi, instruments ir pilnā darba kārtībā. Veicot regulēšanu vai turot instrumentu dīkstāvē, mēlītes drošības slēdzim vienmēr jābūt nobloķētam.

Instrumenta pielādēšana (E.–G. att.)

-  **BRĪDINĀJUMS!** Instrumentu nedrīkst vērst ne pret sevi, ne pret citiem.
-  **BRĪDINĀJUMS!** Naglas nedrīkst ielādēt, ja ir aktivizēts kontaktpiesītējs vai mēlīte.
-  **BRĪDINĀJUMS!** Pirms naglu ievietošanas vai izņemšanas vispirms atvienojiet akumulatoru.
-  **UZMANĪBU!** Neturiet pirkstus uz grūdēja slēgsviras slīdes, lai negūtu ievainojumus.
-  **BRĪDINĀJUMS!** Veicot regulēšanu vai laikā, kad instrumentu nelietojat, mēlītes drošības slēdzim vienmēr jābūt nobloķētam.

1. Spiediet vāciņa fiksatoru **13**, lai atvērtu naglu vāciņu **8**.
2. Grieziet tvērtnes vāku **6**, līdz tas ir atvērts.

- Noregulējiet naglu platformu **15** atbilstīgi izmantojamo naglu garumam.
 - Ar vēzienu izstumiet naglu platformu ārā un virziet to pa sliedi, lai iestatītu kādā no trim pozīcijām.
 - Virziet naglu platformu atpakaļ pozīcijā tā, lai mēlīte **16** būtu nofiksēta vienā no trim spraugām, kas apzīmētas ar cipariem.

Naglu platforma	Naglu garums
1. pozīcija	22 mm
2. pozīcija	25–33 mm
3. pozīcija	38–45 mm

- Novietojiet spoli uz naglu platformas. Ievietojiet naglas tā, lai smailie gali būtu vērsti lejup. **SVARĪGI!** Naglām ir jābūt vērstām iedzišanas virzienā.
- Attīniet pietiekami daudz naglu (aptuveni 76 mm), lai tās aizsniegtos līdz instrumenta priekšgalam.
- Ievietojiet pirmo naglu priekšgalā un novietojiet otro naglu starp padeves sprūda abām sliedēm.

PIEZĪME. Raugieties, lai pielādēšanas laikā netiktu deformēta naglu spole. Pretējā gadījumā nebūs iespējams aizvērt naglu vāciņu un naglas netiks vienmērīgi padotas.
- Aizvērt naglu vāciņu tā, lai vāciņa fiksators būtu pilnībā saslēgts.
- Pilnībā aizveriet tvertnes vāku.

Instrumenta izlādēšana (E.–G. att.)

⚠ BRĪDINĀJUMS! Veicot regulēšanu vai laikā, kad instrumentu nelietojat, mēlītes drošības slēdzim vienmēr jābūt nobloķētam.

- Spiediet vāciņa fiksatoru **13**, lai atvērtu naglu vāciņu **8**.
- Grieziet tvertnes vāku **6**, līdz tas ir atvērts.
- Izņemiet spoli no naglu platformas.

Dziļuma regulēšana (H. att.)

Naglas iedzišanas dziļumu var iestatīt ar dziļuma regulēšanas ripu **3**, kas atrodas instrumenta priekšgalā.

⚠ BRĪDINĀJUMS! Lai regulējot mazinātu smaga ievainojuma risku, kas rastos nejaušas iedarbināšanas rezultātā, VIENMĒR:

- izņemiet akumulatoru;
- bloķējiet mēlītes drošības slēdzi;
- vienmēr turiet naglotāja priekšgalu pretējā virzienā no sevis;
- regulēšanas laikā raugieties, lai nepieskartos mēlītei.

Naglas iedzišanas dziļumu var iestatīt ar dziļuma regulēšanas ripu **5**, kas atrodas instrumenta priekšgalā. Iedzišanas dziļums ir noregulēts rūpnīcā uz nominālajiem iestatījumiem. Izmēģiniet iedzīt vienu naglu un pārbaudiet dziļumu. Ja ir vajadzīgs noregulēt, rīkojieties šādi.

- Lai iedzītu naglu dziļāk, pagrieziet dziļuma regulēšanas ripu pa labi. Visdziļāk naglu var iedzīt 5. iestatījumā.
- Lai iedzītu naglu seklāk, pagrieziet dziļuma regulēšanas ripu pa kreisi. Visseklāk naglu var iedzīt 1. iestatījumā.

Izmēģiniet iedzīt vēl vienu naglu un pārbaudiet dziļumu. Vajadzības gadījumā atkārtojiet, lai panāktu vēlamos rezultātus.

Iestrēguša instrumenta atbrīvošana (I. att.)

Ja naglotāju lieto lielas slodzes darbam, kur visa motora jauda tiek izmantota naglas iedzišanai, motors var noslāpēt. Piedziņas rotora lāpstīna nav pabeigusi piedziņas ciklu, tāpēc sāk mirgot iestrēgšanas/apturēšanas indikators. Pagrieziet iestrēguša instrumenta atbrīvošanas sviru **14**, lai atbrīvotu mehānismu. Ja rotora piedziņas lāpstīna automātiski neatgriezās sākotnējā pozīcijā, sk. sadaļu **Iestrēgušas naglas izņemšana**. Ja instrumenta motors joprojām noslāpst, pārbaudiet, vai apstrādājamais materiāls un naglas garums ir piemēroti veicamajam darbam.

Ja instrumenta motors joprojām noslāpst, pārbaudiet izvēlēto ātrumu. Ātrums jāmaina atkarībā no veicamā darba.

Iestrēgušas naglas izņemšana (A., E.–G. att.)

Ja nagla ir iestrēgusi instrumenta priekšgalā, pavērsiet instrumentu pretējā virzienā no sevis un izņemiet naglu šādā veidā.

PIEZĪME. Iestrēgšanas cēlonis var būt uzkrājušies netīrumi priekšgala kanālā. Ja instrumenta darbība ir pasliktinājusies, pārbaudiet, vai nav uzkrājušies netīrumi, un nekavējoties tos iztīriet, kā norādīts tālāk.

- Izņemiet akumulatoru no instrumenta un aktivizējiet mēlītes drošības slēdzi.
- Spiediet vāciņa fiksatoru **13**, lai atvērtu naglu vāciņu **8**.
- Atveriet tvertnes vāku **6**.
- Izņemiet iestrēgušo naglu.
- Ja naglu spole ir deformēta, novērsiet to.

Ja naglas bieži iestrēgst instrumenta priekšgalā, nogādājiet instrumentu pilnvarotā DeWALT apkopes centrā, lai to salabotu.

APKOPE

Šis elektroinstruments ir paredzēts ilglaicīgam darbam ar mazāko iespējamo apkopi. Nepārtraukti nevainojama darbība ir atkarīga no pareizas instrumenta apkopes un regulāras tīrīšanas.

⚠ BRĪDINĀJUMS! Lai mazinātu smaga ievainojuma risku, pirms regulēšanas vai pierīču/piederumu uzstādīšanas un noņemšanas izslēdziet instrumentu un izņemiet no tā akumulatoru. Instrumentam nejauši sākot darboties, var gūt ievainojumus.

Lietotājam nav paredzēts patstāvīgi veikt lādētāja un akumulatora apkopi.



Eļļošana

Šis elektroinstruments nav papildus jāielej.



Tīrīšana

⚠ BRĪDINĀJUMS! Ar sausu gaisu no galvenā korpusa izpūstiet netīrumus un putekļus iekreiz, kad pamanāt tos

uzkrājamies gaisa atverēs, kā arī visapkārt tām. Veicot šo darbu, valkājiet atzītus acu aizsargus un putekļu masku.



BRĪDINĀJUMS! Instrumenta detaļu tīrīšanai, kas nav no metāla, nedrīkst izmantot šķīdinātājus vai citas asas ķīmiskas vielas. Šīs ķīmiskās vielas var sabojāt šo detaļu materiālu. Lietojiet tikai maigā ziepjūdenī samitrinātu lupatiņu. Nekādā gadījumā nepieļaujiet, lai instrumentā iekļūst šķidrums; instrumentu nedrīkst iegremdēt šķīdumā.

Piederumi



BRĪDINĀJUMS! Tā kā citi piederumi, kurus DeWALT nav ieteicis un nepiedāvā, nav pārbaudīti lietošanai ar šo instrumentu, var rasties bīstami apstākļi, ja tos lietošiet. Lai mazinātu ievainojuma risku, šim instrumentam lietojiet tikai DeWALT ieteiktos piederumus.

Sīkāku informāciju par attiecīgiem piederumiem jautājiet izplatītājam.

Atvilkšanas atsperes nomaīņa (J.–M. att.)

Laika gaitā piedziņas rotora lāpstīņas atvilkšanas atspere nolietojas un ir jānomaina. Ja pēc katras naglas iedziņas reizes piedziņas rotora lāpstīņa neatgriežas sākuma pozīcijā, tas nozīmē, ka atspere jānomaina. Lai pārbaudītu atspēri, atveriet aptveri, kā norādīts sadaļā **lestrēgušas naglas izņemšana**, un pakustiniet piedziņas rotoru turp un atpakaļ pa naglu kanālu: ja rotors kustas tikpat kā bez pretestības, tas nozīmē, ka atspere ir nolietota.



BRĪDINĀJUMS! Drošības apsvērumu dēļ vispirms izlasiet instrumenta lietošanas rokasgrāmatu un tikai pēc tam uzstādiat tam piederumus. Ja šie brīdinājumi netiek ievēroti, var gūt ievainojumus un izraisīt smagus bojājumus instrumentam un piederumam. Veicot instrumenta remontu vai apkopi, jālieto tikai identiskas rezerves detaļas.

IEVĒRĪBAI! Visas atsperes rezerves komplekta mehāniskās detaļas ir norādītas tikai ērtībai un tam, lai pārbaudītu, vai visas ir iekļautas iepakojumā.

Bojātas atvilkšanas atsperes nomaīņa

1. Atrskrūvējiet abas skrūves **17** abās instrumenta pusēs. Sk. J. attēlu.
2. Noņemiet atvilkšanas sistēmu **18** no instrumenta. Sk. K. attēlu.
3. Nostumiet atsperes slīdes skavu **19** nost no atsperes slīdes **20**. Sk. L. attēlu.
4. Pagroziet un noņemiet atsperes atduri **21**, tad noņemiet paplāksni **22** un atvilkšanas atspēri **23**. Sk. M. attēlu.
5. Uzstādiat jaunu atvilkšanas atspēri un paplāksni uz atsperes slīdes **20**. Slīdes pretējā galā piespiediet atspēri un paplāksni, tad uzskrūvējiet jauno atsperes atduri, līdz tas ir pāri atsperes slīdes skavas ierobam.
6. Stingri nofiksējiet jauno atsperes slīdes skavu un novietojiet atduri pret skavu.

PIEZĪME. Pārbaudiet profila atvilkšanas darbību, būdot profilu uz augšu pa atsperes slīdi un atlaižot. Atspere spēka iedarbībā tam jāatgriežas sākotnējā pozīcijā.

7. Iestumiet atvilkšanas sistēmu **18** atpakaļ instrumentā. Svarīgi pārbaudīt, vai profils ir savietots ar spararatu pirms

tam, kad atvilkšanas sistēma tiek uzskrūvēta atpakaļ uz instrumenta. To var paveikt, piestiprinot akumulatoru un tad pārmaiņus piespiežot un atlaižot instrumenta priekšgalu pret darbagaldu vai cietu virsmu. Tas iedarbinās motoru.

PIEZĪME. Ja profils un spararats ir pareizi savietoti, motora ātrums tiek brīvrskrējienā samazināts no pilna ātruma. Ja profils un spararats nav pareizi savietoti, motors var netikt iedarbināts vai var daudz ātrāk apstāties nekā parasti, atskatot berzes troksnim no instrumenta. Ja tā notiek, izņemiet un no jauna ievietojiet atvilkšanas sistēmu.



BRĪDINĀJUMS! Pārbaudiet instrumentu, mikstā koksnē iedzenot īsas naglas, lai pārbaudītu, vai viss darbojas pareizi. Ja instruments nedarbojas pareizi, nekavējoties sazinieties ar pilnvarotu DeWALT remontdarbnieku.

Profila nomaīņa (N. att.)

Bojāta vai salūzuša profila nomaīņa

1. Skatiet sadaļā **Atvilkšanas atsperes nomaīņa** minēto 1.–4. darbību, lai noņemtu atvilkšanas sistēmu no instrumenta un noņemtu atspēri.
2. Iegaumējiet profila **24** pareizo pozīciju. Nostumiet profilu nost no slīdēm **20**.
3. Uzstumiet jauno profilu uz slīdēm, ievērojot to pašu pozīciju, kādā bija vecais profils.
4. Skatiet sadaļā **Atvilkšanas atsperes nomaīņa** minēto 5.–7. darbību, lai pabeigtu šo procesu.

Vides aizsardzība



Dalīta atkritumu savākšana. Izstrādājumus un akumulatorus ar šo apzīmējumu nedrīkst izmest kopā ar parastiem sadzīves atkritumiem.

Izstrādājumu un akumulatoru sastāvā ir materiāli, ko var atgūt vai otrreizēji pārstrādāt, samazinot pieprasījumu pēc izejvielām. Nododiet otrreizējai pārstrādei elektriskos izstrādājumus un akumulatorus saskaņā ar vietējiem noteikumiem. Sīkāka informācija ir pieejama vietnē www.2helpU.com.

Uzlādējams akumulators

Šis ilglaicīgs darbības akumulators jāuzlādē, kad tas vairs nenodrošina pietiekami lielu jaudu, salīdzinot ar jaudu pirms tam. Kad tā ekspluatācijas laiks ir beidzies, no tā ir jāatbrīvojas videi nekaitīgā veidā:

- izlādējiet akumulatoru pilnībā, pēc tam izņemiet to no instrumenta;
- litija jonu elementus iespējams pārstrādāt. Nogādājiet akumulatoru izplatītājam vai vietējā atkritumu pārstrādes punktā. Savāktie akumulatori tiek pareizi otrreizēji pārstrādāti vai likvidēti.

PROBLĒMU NOVĒRŠANAS CEĻVEDIS

DAUDZAS BIEŽĀK SASTOPAMĀS PROBLĒMAS VAR NOVĒRST AR ŠEIT NORĀDĪTĀS TABULAS PALĪDZĪBU.

Nopietnāku vai grūtāk novēršamu problēmu gadījumā sazinieties ar tuvāko pilnvaroto DeWALT remontdarbnieku vai DeWALT biroju, kura adrese norādīta šajā rokasgrāmatā.



BRĪDINĀJUMS! Lai mazinātu smaga ievainojuma risku, pirms remonta veikšanas VIENMĒR nobloķējiet instrumentu un izņemiet no tā akumulatoru.

PROBLĒMA	CĒĻONIS	RISINĀJUMS
Nospiežot mēlīti, motors nedarbojas	Mēlītes drošības slēdzis ir nobloķētā pozīcijā	Atbloķējiet mēlītes drošības slēdzi.
	Instruments ir iestrēdzis, motors ir noslāpis un negriežas	Pagrieziet iestrēguša instrumenta atbrīvošanas sviru, lai atbrīvotu mehānismu. Ja piedziņas rotora lāpstiņa neatgriežas sākotnējā pozīcijā, izņemiet akumulatoru un manuāli stumiet lāpstiņu sākotnējā pozīcijā.
	Vajadzīgs atiestatīt instrumenta iekšējo elektroniku	Izņemiet akumulatoru, nogaidiet 3 sekundes un ievietojiet atpakaļ.
	Motors pēc 5 sekundēm pārstāj darboties	Parastas darbības režīmā atlaidiet un no jauna nospiediet mēlīti.
	Spailes ir netīras vai bojātas	Vērsieties pilnvarotā DeWALT remontdarbnicā.
	Bojāta iekšējā elektronika	Vērsieties pilnvarotā DeWALT remontdarbnicā.
	Bojāta mēlīte	Vērsieties pilnvarotā DeWALT remontdarbnicā.
	Akumulators ir karsts	Nogaidiet, līdz akumulators atdziest, vai nomainiet pret aukstu akumulatoru.
Piespiežot kontaktpiesītēju, motors nedarbojas	Instruments ir karsts	Nogaidiet, līdz instruments atdziest, tad turpiniet darbu.
	Mēlītes drošības slēdzis ir nobloķētā pozīcijā	Atbloķējiet mēlītes drošības slēdzi.
	Instruments ir iestrēdzis, motors ir noslāpis un negriežas	Pagrieziet iestrēguša instrumenta atbrīvošanas sviru, lai atbrīvotu mehānismu. Ja piedziņas rotora lāpstiņa neatgriežas sākotnējā pozīcijā, izņemiet akumulatoru un manuāli stumiet lāpstiņu sākotnējā pozīcijā.
	Kontaktpiesītējs ir saliekts	Vērsieties pilnvarotā DeWALT remontdarbnicā.
	Motors pēc 5 sekundēm pārstāj darboties	Parastas darbības režīmā atlaidiet un no jauna piespiediet kontaktpiesītēju.
	Spailes ir netīras vai bojātas	Vērsieties pilnvarotā DeWALT remontdarbnicā.
	Bojāta iekšējā elektronika	Vērsieties pilnvarotā DeWALT remontdarbnicā.
	Bojāta mēlīte	Vērsieties pilnvarotā DeWALT remontdarbnicā.
Instruments nedarbojas (motors darbojas, bet naglas netiek iedzītas)	Akumulators ir karsts	Nogaidiet, līdz akumulators atdziest, vai nomainiet pret aukstu akumulatoru.
	Instruments ir karsts	Nogaidiet, līdz instruments atdziest, tad turpiniet darbu.
	Zems akumulatora uzlādes līmenis vai bojāts akumulators	Pārbaudiet uzlādes līmeni, ja akumulators signalizē par uzlādes stāvokli. Vajadzības gadījumā uzlādējiet vai nomainiet akumulatoru.
	Iestrēgusi nagla, piedziņas rotora lāpstiņa neatgriežas sākotnējā pozīcijā	Izņemiet akumulatoru, atbrīvojiet iestrēgušo naglu, pagrieziet iestrēguša instrumenta atbrīvošanas sviru (vajadzības gadījumā manuāli pastumiet lāpstiņu augšup) un no jauna ievietojiet akumulatoru.
	Bojāts piedziņas/atpakaļatgriešanās mehānisms	Nomainiet piedziņas/atpakaļatgriešanās mehānismu. Vērsieties pilnvarotā DeWALT remontdarbnicā.
	Iestrēdzis iekšējais mehānisms	Vērsieties pilnvarotā DeWALT remontdarbnicā.
Motors darbojas, bet ir ļoti trokšņains	Bojāta iekšējā elektronika	Vērsieties pilnvarotā DeWALT remontdarbnicā.
	Nagla un piedziņas rotora lāpstiņa ir iestrēgušas apakšējā pozīcijā	Ar iestrēguša instrumenta atbrīvošanas sviru atbrīvojiet iestrēgušo naglu un vajadzības gadījumā manuāli pastumiet lāpstiņu augšup.
	Bojāts piedziņas/atpakaļatgriešanās mehānisms	Nomainiet piedziņas/atpakaļatgriešanās mehānismu. Vērsieties pilnvarotā DeWALT remontdarbnicā.

LATVIEŠU

PROBLĒMA	CĒLONIS	RISINĀJUMS
Piedziņas rotora lāpstiņa joprojām iestrēgst apakšējā pozīcijā	Nagla un piedziņas rotora lāpstiņa ir iestrēgušas apakšējā pozīcijā	Ar iestrēguša instrumenta atbrīvošanas sviru atbrīvojiet iestrēgušo naglu un vajadzības gadījumā manuāli pastumiet lāpstiņu augšup.
	Bojāts piedziņas/atpakaļatgriešanās mehānisms	Nomainiet piedziņas/atpakaļatgriešanās mehānismu. Vērsieties pilnvarotā DeWALT remontdarbnicā.
	Materiāla un naglas garums	Ja instruments joprojām iestrēgst (kā rezultātā ir jāpagriež iestrēguša instrumenta atbrīvošanas svira), izvēlieties darbam piemērotu materiālu un naglas garumu.
	Instrumenta priekšgals ir aizsērējis	Iztīriet priekšgalu un raugieties, lai tajā neiestrēgst sikas naglu atlūzas.
	Instrumentam vēl nav veikta piestrāde	Jauni instrumenti mēdz iestrādāties pēc 500–1000 naglu iedzišanas, kad detaļas pieskaņojas un pieguļ cita citai. Šajā laikā iedzeniet īsākas naglas, ja garākas naglas nevar iedzīt līdzēni.
Instruments darbojas, bet neiedzen naglas līdz galam	Tiek lietots nepareizs ātrums	Ja mīkstā koksne iedzenat garas vītņota kāta naglas vai cietos materiālos iedzenat vītņota kāta naglas, nelietojiet 1. ātrumu, bet gan 2. ātrumu.
	Iestatīts pārāk mazs dziļums	Pagrieziet dziļuma regulēšanas ripu pret dziļākas iedzišanas iestatījumu.
	Instruments nav cieši piespiests pie darba virsmas	Pietiekami cieši piespiediet instrumentu pie darba virsmas. Sk. lietošanas rokasgrāmatu.
	Materiāla un naglas garums	Ja instruments joprojām iestrēgst (kā rezultātā ir jāpagriež iestrēguša instrumenta atbrīvošanas svira), izvēlieties darbam piemērotu materiālu un naglas garumu.
	Bojāts vai nolietots piedziņas rotora lāpstiņas gals	Nomainiet piedziņas/atpakaļatgriešanās mehānismu. Vērsieties pilnvarotā DeWALT remontdarbnicā.
Instruments darbojas, bet neiedzen naglas līdz galam	Bojāts darbināšanas mehānisms	Vērsieties pilnvarotā DeWALT remontdarbnicā.
	Instrumentam vēl nav veikta piestrāde	Jauni instrumenti mēdz iestrādāties pēc 500–1000 naglu iedzišanas, kad detaļas pieskaņojas un pieguļ cita citai. Šajā laikā iedzeniet īsākas naglas, ja garākas naglas nevar iedzīt līdzēni.
	Tiek lietots nepareizs ātrums	Ja mīkstā koksne iedzenat garas vītņota kāta naglas vai cietos materiālos iedzenat vītņota kāta naglas, nelietojiet 1. ātrumu, bet gan 2. ātrumu.
	Aptverē nav naglu	levietojiet aptverē naglas.
	Nepareiza izmēra vai leņķa naglas	Lietojiet tikai ieteicamās naglas. Sk. tehniskos datus .
Iestrēgusi nagla	Instrumenta priekšgals ir aizsērējis	Iztīriet priekšgalu un raugieties, lai tajā neiestrēgst sikas naglu atlūzas.
	Aptvere ir aizsērējusi	Iztīriet aptveri.
	Aptvere ir nodilusi	Nomainiet aptveri. Vērsieties pilnvarotā DeWALT remontdarbnicā.
	Bojāta vai nolietota piedziņas rotora lāpstiņa	Nomainiet piedziņas rotora lāpstiņu. Vērsieties pilnvarotā DeWALT remontdarbnicā.
	Bojāta izspiedēja atsperē	Nomainiet atsperi; vērsieties pilnvarotā DeWALT remontdarbnicā.
	Nepareiza izmēra vai leņķa naglas	Lietojiet tikai ieteicamās naglas. Sk. tehniskos datus .
	Bojāta vai nolietota piedziņas rotora lāpstiņa	Nomainiet piedziņas rotora lāpstiņu. Vērsieties pilnvarotā DeWALT remontdarbnicā.
Iestrēgusi nagla	Materiāla un naglas garums	Ja instruments joprojām iestrēgst (kā rezultātā ir jāpagriež iestrēguša instrumenta atbrīvošanas svira), izvēlieties darbam piemērotu materiālu un naglas garumu.
	Instrumenta priekšgals ir aizsērējis	Iztīriet priekšgalu un raugieties, lai tajā neiestrēgst sikas naglu atlūzas.
	Aptvere ir nodilusi	Nomainiet aptveri. Vērsieties pilnvarotā DeWALT remontdarbnicā.
	Bojāta izspiedēja atsperē	Nomainiet atsperi. Vērsieties pilnvarotā DeWALT remontdarbnicā.

БЕСПРОВОДНОЙ КРОВЕЛЬНЫЙ ГВОЗДЕЗАБИВНОЙ ПИСТОЛЕТ DCN45RN

Поздравляем!

Вы выбрали инструмент DEWALT. Многолетний опыт, тщательная разработка изделий и инновации делают компанию DEWALT одним из самых надежных партнеров для пользователей профессионального электроинструмента.

Технические характеристики

		DCN45RN
Напряжение	$V_{\text{НОМ. ТОКА}}$	18
Тип		1
Тип батареи		Ионно-литиевая
Режим срабатывания		Контактный
Угол обоймы гвоздей		15°
Крепежные элементы		
длина	мм	19–45
диаметр хвостовика	мм	3
диаметр головки	мм	10,1
тип хвостовика		Гладкий и ребристый
емкость магазина		120 гвоздей
Вес (без аккумуляторной батареи)	кг	3,85
Значения шума и/или вибрации (сумма векторов в трех плоскостях) в соответствии с EN62841-2-16:		
L_{PA} (уровень звукового давления)	дБ(А)	83
L_{WA} (уровень акустической мощности)	дБ(А)	94
K (погрешность для заданного уровня мощности)	дБ(А)	3
Значение вибрационного воздействия $a_h =$	м/с^2	< 2,5
Погрешность K =	м/с^2	1,5

Значение шумовой эмиссии и/или эмиссии вибрации, указанное в данном справочном листке, было получено в соответствии со стандартным тестом, приведенным в EN60745, и может использоваться для сравнения инструментов. Кроме того, оно может использоваться для предварительной оценки воздействия вибрации.

⚠ ОСТОРОЖНО! Заявленное значение шумовой эмиссии и/или эмиссии вибрации относится к основным областям применения инструмента. Однако, если инструмент используется для различных целей, с различными дополнительными принадлежностями или при ненадлежащем уходе, то уровень шума и/или вибрации может измениться. Это может привести к значительному увеличению уровня воздействия вибрации в течение всего рабочего периода.

При расчете приблизительного значения уровня воздействия шума и/или вибрации также необходимо

учитывать время, когда инструмент выключен или то время, когда он работает на холостом ходу. Это может привести к значительному снижению уровня воздействия вибрации в течение всего рабочего периода.

Определите дополнительные меры техники безопасности для защиты оператора от воздействия шума и/или вибрации, а именно: поддержание инструмента и дополнительных принадлежностей в рабочем состоянии, создание комфортных условий работы (соответствующих вибрации), хорошая организация рабочего места.

Декларация о соответствии нормам ЕС Директива по механическому оборудованию



Беспроводной кровельный гвоздезабивной пистолет DCN45RN

DEWALT заявляет, что продукция, описанная в **Технических характеристиках**, соответствует:

2006/42/EC, EN60745-1:2009+A11:2010, EN60745-2-16:2010.

Эти продукты также соответствуют Директивам 2014/30/EU и 2011/65/EU. За дополнительной информацией обращайтесь в компанию DEWALT по адресу, указанному ниже или приведенному на задней стороне обложки руководства.

Нижеподписавший несет ответственность за составление технической документации и составил данную декларацию по поручению компании DEWALT.

Маркус Ромпель

Вице-президент отдела по разработке и производству, PTE-Europe

DEWALT, Richard-Klinger-Straße 11,

D-65510, Idstein, Германия

17.03.2020



⚠ ОСТОРОЖНО! Во избежание риска получения травм ознакомьтесь с инструкцией.

Обозначения: правила техники безопасности

Ниже описывается уровень опасности, обозначаемый каждым из предупреждений. Прочитайте руководство и обратите внимание на данные символы.

РУССКИЙ ЯЗЫК

Аккумуляторные батареи				Зарядные устройства/время зарядки (мин)									
Кат. №	В _{полн. тока}	Ач	Вес (кг)	DCB104	DCB107	DCB112	DCB113	DCB115	DCB116	DCB117	DCB118	DCB132	DCB119
DCB546	18/54	6,0/2,0	1,05	60	270	170	140	90	80	40	60	90	X
DCB547	18/54	9,0/3,0	1,46	75*	420	270	220	135*	110*	60	75*	135*	X
DCB548	18/54	12,0/4,0	1,44	120	540	350	300	180	150	80	120	180	X
DCB181	18	1,5	0,35	22	70	45	35	22	22	22	22	22	45
DCB182	18	4,0	0,61	60/40**	185	120	100	60	60/45**	60/40**	60/40**	60	120
DCB183/B	18	2,0	0,40	30	90	60	50	30	30	30	30	30	60
DCB184/B	18	5,0	0,62	75/50**	240	150	120	75	75/60**	75/50**	75/50**	75	150
DCB185	18	1,3	0,35	22	60	40	30	22	22	22	22	22	X
DCB187	18	3,0	0,54	45	140	90	70	45	45	45	45	45	90
DCB189	18	4,0	0,54	60	185	120	100	60	60	60	60	60	120

*Код даты 201811475В или новее

**Код даты 201536 или новее



ОПАСНО! Обозначает опасную ситуацию, которая неизбежно приведет к **серьезной травме или смертельному исходу**, в случае несоблюдения соответствующих мер безопасности.



ОСТОРОЖНО! Указывает на потенциально опасную ситуацию, которая, в случае несоблюдения соответствующих мер безопасности, **может** привести к **серьезной травме или смертельному исходу**.



ВНИМАНИЕ! Указывает на потенциально опасную ситуацию, которая, в случае несоблюдения соответствующих мер безопасности, **может** стать причиной **травм средней или легкой степени тяжести**.

ПРИМЕЧАНИЕ. Указывает на практики, использование которых не связано с получением травмы, но если ими пренебречь, могут привести к **порче имущества**.



Указывает на риск поражения электрическим током.



Указывает на риск возгорания.

ОБЩИЕ ПРАВИЛА ТЕХНИКИ БЕЗОПАСНОСТИ ПРИ ИСПОЛЬЗОВАНИИ ЭЛЕКТРОИНСТРУМЕНТОВ



ОСТОРОЖНО! Прочитайте и просмотрите все правила техники безопасности, инструкции, иллюстрации и спецификации по данному электроинструменту. Несоблюдение всех приведенных ниже инструкций может стать причиной поражения электрическим током, возгорания и/или тяжелой травмы.

СОХРАНИТЕ ВСЕ ИНСТРУКЦИИ ДЛЯ ПОСЛЕДУЮЩЕГО ИСПОЛЬЗОВАНИЯ

Термин «электроинструмент» в предупреждениях относится к питаемому от электросети (проводному)

или от аккумуляторных батарей (беспроводному) электроинструменту.

1) Безопасность на рабочем месте

- Следите за чистотой и хорошим освещением на рабочем месте.** Захламленное или плохо освещенное рабочее место может стать причиной несчастного случая.
- Запрещается работать с электроинструментами во взрывоопасных местах, например, вблизи легковоспламеняющихся жидкостей, газов и пыли.** Искры, которые появляются при работе электроинструментов могут привести к воспламенению пыли или паров.
- Следите за тем, чтобы во время работы с электроинструментом в зоне работы не было посторонних и детей.** Отвлекаясь от работы вы можете потерять контроль над инструментом.

2) Электробезопасность

- Штепсельная вилка электроинструмента должна соответствовать розетке. Никогда не меняйте вилку инструмента. Запрещается использовать переходники к вилкам для электроинструментов с заземлением.**
Использование оригинальных штепсельных вилок, соответствующих типу сетевой розетки снижает риск поражения электрическим током.
- Избегайте контакта с заземленными поверхностями, такими как трубы, радиаторы и холодильники.** Если вы будете заземлены, увеличивается риск поражения электрическим током.
- Запрещается оставлять электроинструмент под дождем и в местах повышенной влажности.**
При попадании воды в электроинструмент, риск поражения электрическим током возрастает.
- Берегите кабель от повреждений. Никогда не используйте кабель для переноски электроинструмента, не тяните за него,**

пытаясь отключить инструмент от сети. Держите кабель подальше от источников тепла, масла, острых углов или движущихся предметов. Поврежденный или запутанный кабель питания повышает риск поражения электрическим током.

- e) *При работе с электроинструментом вне помещения необходимо пользоваться удлинителем, рассчитанным на эксплуатацию в соответствующих условиях. Использование кабеля питания, предназначенного для использования вне помещения, снижает риск поражения электрическим током.*
- f) *При необходимости эксплуатации устройства в местах с повышенной влажностью используйте устройство защитного отключения (УЗО). Использование УЗО снижает риск поражения электрическим током.*

3) Обеспечение индивидуальной безопасности

- a) *При работе с электроинструментом сохраняйте бдительность, следите за своими действиями и руководствуйтесь здравым смыслом. Не работайте с электроинструментом, если вы устали, находитесь в состоянии наркотического, алкогольного опьянения или под воздействием лекарственных препаратов. Невнимательность при работе с электроинструментом может привести к серьезным травмам.*
- b) *Используйте средства индивидуальной защиты. Всегда используйте защитные очки. Средства защиты, такие как пылезащитная маска, обувь на нескользящей подошве, каска и защитные наушники, используемые при работе, уменьшают риск получения травм.*
- c) *Примите меры для предотвращения случайного включения. Перед тем как подключить электроинструмент к сети и/или аккумуляторной батарее, взять инструмент или перенести его на другое место, убедитесь в том, что выключатель находится в положении «Выкл.». Если при переноске электроинструмента он подключен к сети, и при этом ваш палец находится на выключателе, это может стать причиной несчастных случаев.*
- d) *Уберите все регулировочные или гаечные ключи перед включением электроинструмента. Ключ, оставленный на вращающейся части электроинструмента, может привести к травме.*
- e) *Не пытайтесь дотянуться до слишком удаленных поверхностей. Всегда твердо стойте на ногах, сохраняя равновесие. Это позволит лучше контролировать электроинструмент в непредвиденных ситуациях.*
- f) *Одевайтесь соответствующим образом. Избегайте носить свободную одежду и ювелирные украшения. Следите за тем, чтобы волосы и одежда не попадали под движущиеся*

детали. Возможно наматывание свободной одежды, ювелирных изделий и длинных волос на движущиеся детали.

- g) *При наличии устройств для подключения оборудования для удаления и сбора пыли необходимо обеспечить правильность их подключения и эксплуатации. Использование устройства для пылеудаления сокращает риски, связанные с пылью.*
- h) *Не позволяйте хорошему знанию от частого использования инструментов стать причиной самонадеянности и игнорирования правил техники безопасности. Небрежное действие может повлечь серьезные травмы за долю секунды.*

4) Эксплуатация электроинструмента и уход за ним

- a) *Избегайте чрезмерной нагрузки электроинструмента. Используйте электроинструмент в соответствии с назначением. Правильно подобранный электроинструмент выполнит работу более эффективно и безопасно при стандартной нагрузке.*
- b) *Не пользуйтесь инструментом, если не работает выключатель. Любой инструмент, управляемый выключением и включением которого невозможно, опасен, и его необходимо отремонтировать.*
- c) *Перед выполнением любых настроек, сменой дополнительных принадлежностей или прежде чем убрать инструмент на хранение, отключите его от сети и/или снимите с него аккумуляторную батарею, если ее можно снять. Такие превентивные меры безопасности сокращают риск случайного включения электроинструмента.*
- d) *Храните электроинструмент в недоступном для детей месте и не позволяйте работать с инструментом людям, не имеющим соответствующих навыков работы с такого рода инструментами. Электроинструмент представляет опасность в руках неопытных пользователей.*
- e) *Поддерживайте электроинструмент и принадлежностей в исправном состоянии. Проверьте, не нарушена ли центровка или не заклинены ли движущиеся детали, нет ли поврежден или иных неисправностей, которые могли бы повлиять на работу электроинструмента. В случае обнаружения поврежденный, прежде чем приступить к эксплуатации электроинструмента, его нужно отремонтировать. Большинство несчастных случаев происходит из-за электроинструментов, которые не обслуживаются должным образом.*
- f) *Содержите режущий инструмент в остро заточенном и чистом состоянии. Вероятность заклинивания инструмента, за которым следят*

должным образом и который хорошо заточен, значительно меньше, а работать с ним легче.

- g) **Используйте данный электроинструмент, а также дополнительные приспособления и насадки в соответствии с данными инструкциями и с учетом условий и специфики работы.** Использование электроинструмента для выполнения операций, для которых он не предназначен, может привести к созданию опасных ситуаций.
- h) **Все рукоятки и поверхности захватывания должны быть сухими и без следов смазки.** Скользкие рукоятки и поверхности захватывания не позволяют обеспечить безопасность работы и управления инструментом в непредвиденных ситуациях.

5) Использование аккумуляторных электроинструментов и уход за ними

- a) **Используйте для зарядки аккумуляторной батареи только указанное производителем зарядное устройство.** Использование зарядного устройства определенного типа для зарядки других батарей может привести к возгоранию.
- b) **Используйте для электроинструмента только батареи указанного типа.** Использование других аккумуляторных батарей может стать причиной травмы и пожара.
- c) **Оберегайте батарею от попадания в нее крепеж, монет, ключей, гвоздей, болтов или других мелких металлических предметов, которые могут вызывать замыкание контактов.** Короткое замыкание контактов аккумуляторной батареи может привести к пожару или получению ожогов.
- d) **При повреждении батареи, из нее может вытечь электролит. Не прикасайтесь к нему. При случайном контакте с электролитом смойте его водой. При попадании электролита в глаза обратитесь за медицинской помощью.** Жидкость, находящаяся внутри батареи, может вызвать раздражение или ожог.
- e) **Не используйте поврежденные или измененные аккумуляторные батареи или инструменты.** Поврежденные или измененные аккумуляторные батареи могут работать непредсказуемо, что может привести к возгоранию, взрыву или риску получения травм.
- f) **Не подвергайте аккумуляторные батареи или инструмент воздействию огня или повышенной температуры.** Открытый огонь или воздействие высокой температуры выше 130 °C может привести к взрыву.
- g) **Следуйте всем инструкциям по зарядке и не заряжайте аккумуляторную батарею или инструмент вне температурного диапазона, указанного в инструкции.** Неправильная зарядка или зарядка вне указанного температурного

диапазона может привести к повреждению батареи и увеличить риск возгорания.

6) Сервисное обслуживание

- a) **Обслуживание электроинструмента должно выполняться только квалифицированным техническим персоналом.** Это позволит обеспечить безопасность обслуживаемого инструмента.
- b) **Не выполняйте обслуживание поврежденных аккумуляторных батарей.** Обслуживание аккумуляторных батарей должно выполняться только производителем или авторизованными поставщиками услуг.

Правила техники безопасности для беспроводных гвоздезабивных пистолетов

- **Обязательно проверяйте наличие крепежных деталей в инструменте.** Неаккуратное обращение с инструментом может привести к неожиданному выстрелу крепежной детали и травме.
 - **Не направляйте инструмент на себя или на кого-то, кто находится рядом.** Случайное нажатие на пусковой выключатель может привести к травме из-за выстрела крепежной детали из инструмента.
 - **Не включайте инструмент до тех пор, пока плотно не приставите его к заготовке.** Если инструмент не прижимать к заготовке, крепежные детали могут не попасть в нужное место.
 - **Держите руки и остальные части тела подальше от выходного отверстия инструмента.** Во время использования НИ В КОЕМ СЛУЧАЕ не держите инструмент за магазин или барабан, так как это может привести к перекоосу гвоздя при выстреле и травмам.
 - **Отключите инструмент от сети, если крепежная деталь застряла в инструменте.** Если инструмент будет включен в то время, когда вы вытаскиваете застрявший гвоздь, инструмент может неожиданно сработать.
 - **Не используйте этот инструмент для крепления электрических кабелей.** Инструмент не предназначен для монтажа электрических кабелей, он может повредить изоляцию и тем самым может привести к поражению электрическим током или возгоранию.
- ⚠ ОСТОРОЖНО!** Если инструмент упал или вы подозреваете, что он поврежден, то убедитесь, что инструмент исправен согласно инструкциям, приведенным в разделе выбора режима в данном руководстве пользователя. Если инструмент не работает так, как описано в руководстве, прекратите использовать инструмент и отнесите его в уполномоченный сервисный центр DEWALT на ремонт.
- Всегда надевайте защитные очки.

- Всегда пользуйтесь средствами защиты слуха.
- Используйте только крепежные детали соответствующего типа, указанного в руководстве.
- Не используйте станину для монтажа инструмента на опоре.
- Не разбирайте и не блокируйте никакие части гвоздезабивного инструмента, например, контактный упор.
- Перед выполнением каждой операции убедитесь в том, что предохранительный и спусковой механизм работает нормально и что все гайки и болты затянуты.
- Не используйте DCN45RN
 - при переходе с одного рабочего места на другое на лесах, лестницах, стремлянках или подобных конструкциях, например, покатых крышах и т. п.;
 - при закрытии коробок или ящиков;
 - при установке систем безопасности для транспортировки, например, на транспортных средствах, прицепах и т. п.

Руководства по использованию рабочего места для вашей местности могут предполагать некоторые исключения из этих правил.

- Всегда следуйте руководствам по использованию рабочего места для вашей страны.
- Не используйте инструмент в качестве молотка.
- Никогда не включайте гвоздезабивной инструмент, направив его в пустое пространство.
- В рабочей зоне переносите инструмент к рабочему месту только за рукоятку и ни в коем случае не удерживайте пусковой выключатель в нажатом положении.
- Принимайте во внимание условия работы. Гвозди могут проходить насквозь через тонкие поверхности или углы заготовки, представляя опасность для людей.
- Не забивайте крепежные детали близко к краю заготовки.
- Не забивайте крепежные детали поверх других.

Остаточные риски

Использование данных инструментов связано со следующими рисками:

- Травмы в результате неправильного обращения с инструментом.
- Потеря управления в результате недостаточно уверенного захвата инструмента.
- Чрезмерное напряжение мышц рук, особенно при выполнении работ на потолке. При работе в течение длительного времени всегда необходимо делать регулярные перерывы.

Несмотря на соблюдение соответствующих инструкций по технике безопасности и использование предохранительных устройств, некоторые остаточные риски невозможно полностью исключить. А именно:

- Ухудшение слуха.
- Риск травм от разлетающихся частиц.
- Риск получения ожогов в результате нагревания инструмента в процессе работы.
- Риск получения травмы в результате продолжительной работы.
- Потеря управления в результате отдачи.
- Риск получения травмы в результате защемления, наличия острых углов и неправильного обращения с заготовкой.
- Риск получения травмы от острых углов при смене гвоздей или их установке.

Зарядные устройства

Зарядные устройства DEWALT не требуют регулировки и максимально просты в использовании.

Электробезопасность

Электродвигатель рассчитан на работу только при одном напряжении сети. Необходимо обязательно убедиться в том, что напряжение источника питания соответствует указанному на шильдике устройства. Необходимо также убедиться в том, что напряжение работы зарядного устройства соответствует напряжению в сети.



Зарядное устройство DEWALT оснащено двойной изоляцией в соответствии с требованиями EN60335; поэтому провод заземления не требуется.

Если поврежден кабель питания, его нужно заменить у DEWALT или в официальном сервисном центре.

Замена штепсельной вилки (только для Великобритании и Ирландии)

В случае необходимости установки новой штепсельной вилки:

- осторожно снимите старую вилку;
- подсоедините коричневый провод к терминалу фазы в вилке;
- подсоедините синий провод к нулевому терминалу.



ОСТОРОЖНО! Заземление не требуется.

Соблюдайте инструкции по установке вилок высокого качества. Рекомендованный предохранитель: 3 А.

Использование удлинительного кабеля

Используйте удлинитель только в случаях крайней необходимости. Используйте только утвержденные удлинители промышленного производства, рассчитанные на мощность не меньшую, чем потребляемая мощность зарядного устройства (см. **Технические характеристики**). Минимальное поперечное сечение провода электрического кабеля должно составлять 1 мм²; максимальная длина 30 м. При использовании кабельного барабана всегда полностью разматывайте кабель.

Важные инструкции по технике безопасности для всех зарядных устройств

СОХРАНИТЕ НАСТОЯЩЕЕ РУКОВОДСТВО. В данном руководстве содержатся важные инструкции по технике безопасности для совместимых зарядных устройств (см. **Технические характеристики**).

- Перед тем как использовать зарядное устройство, внимательно изучите все инструкции и предупреждающие этикетки на зарядном устройстве, батарее и инструменте, для которого используется батарея.



ОСТОРОЖНО! Опасность поражения электрическим током. Не допускайте попадания жидкости в зарядное устройство. Это может привести к поражению электрическим током.



ОСТОРОЖНО! Рекомендуется использовать устройство защитного отключения (УЗО) с током утечки до 30 мА.



ВНИМАНИЕ! Опасность ожога. Во избежание травм следует использовать только аккумуляторные батареи производства DEWALT. Использование батарей другого типа может привести к взрыву, травмам и повреждениям.



ВНИМАНИЕ! Не позволяйте детям играть с данным устройством.

ПРИМЕЧАНИЕ. В определенных условиях, при подключении зарядного устройства к источнику питания, может произойти короткое замыкание контактов внутри зарядного устройства посторонними материалами. Не допускайте попадания в полости зарядного устройства таких токопроводящих материалов, как стальная стружка, алюминиевая фольга или другие металлические частицы и т. п. Всегда отключайте зарядное устройство от источника питания, если в нем нет аккумуляторной батареи. Всегда отключайте зарядное устройство от сети перед тем, как приступить к очистке инструмента.

- **НЕ ПЫТАЙТЕСЬ заряжать батареи с помощью каких-либо других зарядных устройств, кроме тех, которые указаны в данном руководстве.** Зарядное устройство и батарея предназначены для совместного использования.
- **Эти зарядные устройства не предназначены ни для какого другого использования, помимо зарядки аккумуляторных батарей DEWALT.** Использование любых других батарей может привести к возгоранию, поражению электротоком или гибели от электрического шока.
- **Не подвергайте зарядное устройство воздействию снега или дождя.**
- **При отключении зарядного устройства от сети всегда тяните за штепсельную вилку, а не за кабель.** Это поможет избежать повреждения штепсельной вилки и розетки.

- **Убедитесь в том, что кабель расположен таким образом, чтобы на него не наступили, не споткнулись об него, а также в том, что он не натянут и не может быть поврежден.**
- **Не используйте удлинительный кабель без крайней необходимости.** Использование удлинительного кабеля неподходящего типа может привести к пожару или поражению электрическим током.
- **Не ставьте на зарядное устройство никакие предметы и не устанавливайте зарядное устройство на мягкую поверхность, которая может закрыть вентиляционные отверстия и привести к перегреву.** Не располагайте зарядное устройство поблизости от источников тепла. Вентиляция зарядного устройства происходит с помощью отверстий в верхней и нижней частях корпуса.
- **Не используйте зарядное устройство при наличии поврежденного кабеля или штепсельной вилки — их следует немедленно заменить.**
- **Не используйте зарядное устройство, если его роняли, либо если оно подвергалось сильным ударам или было повреждено каким-либо иным образом.** Обратитесь в авторизованный сервисный центр.
- **Не разбирайте зарядное устройство. При необходимости обратитесь в специализированный сервисный центр, если нужно провести обслуживание или ремонт инструмента.** Неправильная сборка может стать причиной пожара или поражения электрическим током.
- В случае повреждения кабеля питания его необходимо немедленно заменить у производителя, в его сервисном центре или с привлечением другого специалиста аналогичной квалификации для предотвращения несчастного случая.
- **Перед чисткой отключите зарядное устройство от сети. В противном случае, это может привести к поражению электрическим током.** Извлечение аккумуляторной батареи не приведет к снижению степени этого риска.
- **НИКОГДА не подключайте два зарядных устройства вместе.**
- **Зарядное устройство предназначено для работы при стандартном напряжении сети в 230 В. Не пытайтесь использовать его при каком-либо ином напряжении.** Это не относится к автомобильному зарядному устройству.

Зарядка батареи (рис. В)

1. Перед установкой батареи подключите зарядное устройство к соответствующей сетевой розетке.
2. Вставьте аккумуляторную батарею ❶ в зарядное устройство, убедившись в том, что она хорошо установлена. Красный индикатор зарядки начнет мигать. Это означает, что процесс зарядки начался.

3. По окончании зарядки красный индикатор будет гореть непрерывно, не мигая. Теперь батарея полностью заряжена, и ее можно использовать или оставить в зарядном устройстве. Чтобы извлечь аккумуляторную батарею из зарядного устройства, нажмите кнопку фиксатора батареи **2** и извлеките батарею.

ПРИМЕЧАНИЕ. Чтобы обеспечить максимальную производительность и срок службы ионно-литиевых батарей, перед первым использованием полностью зарядите аккумуляторную батарею.

Работа с зарядным устройством

См. состояние зарядки аккумуляторной батареи на приведенных ниже индикаторах.

Индикаторы зарядки		
	Зарядка	
	Полностью заряжен	
	Температурная задержка*	

*В это время красный индикатор продолжит мигать, а когда начнется зарядка, загорится желтый. После того, как батарея достигнет рабочей температуры, желтый индикатор погаснет, и зарядка продолжится.

Зарядное(-ые) устройство(-а) не сможет(-гут) зарядить неисправную аккумуляторную батарею. При неисправной аккумуляторной батарее, индикатор на зарядном устройстве не загорится.

ПРИМЕЧАНИЕ. Также это может указывать на проблему с зарядным устройством.

Если зарядное устройство указывает на наличие проблемы, проверьте аккумуляторную батарею и зарядное устройство в специализированном сервисном центре.

Температурная задержка

Если температура батареи слишком низкая или слишком высокая, зарядное устройство автоматически переходит в режим температурной задержки; при этом зарядка не начинается до тех пор, пока батарея не достигнет нужной температуры. После того, как нужный уровень температуры будет достигнут, устройство перейдет в режим зарядки. Данная функция обеспечивает максимальный срок эксплуатации батареи.

Зарядка холодной батареи занимает больше времени, чем теплой. Аккумуляторная батарея заряжается медленнее во время цикла зарядки и максимального заряда не удастся добиться даже после того, как аккумуляторная батарея будет теплой.

Зарядное устройство DCB118 оснащено внутренним вентилятором для охлаждения батареи. Вентилятор включится автоматически, если батарея нуждается в охлаждении. Не используйте зарядное устройство, если вентилятор не функционирует или забиты вентиляционные отверстия. Не позволяйте посторонним предметам попадать внутрь зарядного устройства.

Система электронной защиты

Ионно-литиевые аккумуляторные батареи XR оснащены системой электронной защиты, которая защищает аккумуляторную батарею от перегрузки, перегрева или глубокой разрядки.

При срабатывании системы электронной защиты инструмент автоматически отключается. В этом случае поставьте ионно-литиевую батарею на зарядку до тех пор, пока она полностью не зарядится.

Крепление на стену

Данные зарядные устройства могут крепиться на стены или устанавливаться на стол или рабочую поверхность. При креплении на стену расположите зарядное устройство в пределах досягаемости розетки и подальше от углов и других препятствий, которые могут помешать потоку воздуха. Используйте заднюю часть зарядного устройства в качестве образца для положения монтажных болтов на стене. Надежно закрепите зарядное устройство при помощи саморезов (приобретаются отдельно) длиной минимум в 25,4 мм с диаметром шляпки самореза в 7–9 мм, вкрученных в дерево до оптимальной глубины, оставляющей на поверхности примерно 5,5 мм самореза. Совместите отверстия на задней стороне зарядного устройства с выступающими саморезами и полностью вставьте их в отверстия.

Инструкции по очистке зарядного устройства

⚠ ОСТОРОЖНО! Опасность поражения электрическим током. Перед очисткой отключите зарядное устройство от сети питания. Грязь и жир можно удалить с наружной поверхности зарядного устройства с помощью тряпки или мягкой неметаллической щетки. Не используйте воду или чистящие растворы. Не допускайте попадания жидкости внутрь инструмента; никогда не погружайте никакие из деталей инструмента в жидкость.

Аккумуляторные батареи

Важные инструкции по технике безопасности для всех батарей

При заказе запасных батарей не забудьте указать номер по каталогу и напряжение.

При покупке батарея заряжена не полностью. Перед тем, как использовать батарею и зарядное устройство, прочтите следующие инструкции по технике безопасности. Затем выполните необходимые действия для зарядки.

ВНИМАТЕЛЬНО ПРОЧИТЕ ВСЕ ИНСТРУКЦИИ

- **Не заряжайте и не используйте батарею во взрывоопасной атмосфере, например, при наличии горючих жидкостей, газов или пыли. Установка или извлечение батареи из зарядного устройства может привести к воспламенению пыли или газов.**
- **Никогда не прилагайте больших усилий, вставляя батарею в зарядное устройство. Не вносите изменения в конструкцию батарей с целью**

установить их в зарядное устройство, к которому они не подходят. Это может привести к серьезным травмам.

- Заряжайте батареи только с помощью зарядных устройств DEWALT.
- **НЕ** проливайте на них и не погружайте их в воду или другие жидкости.
- **Не храните и не используйте данное устройство и аккумуляторную батарею при температуре ниже 4 °C (34 °F) (например, во внешних пристройках или металлических постройках в зимнее время) или выше 40 °C (104 °F) (например, во внешних пристройках или металлических постройках в летнее время).**
- **Не сжигайте батареи, даже поврежденные или полностью отработавшие.** При попадании в огонь батареи могут взорваться. При сжигании ионно-литиевых батарей образуются токсичные вещества и газы.
- **При попадании содержимого батареи на кожу, немедленно промойте это место водой с мылом.** При попадании содержимого батареи в глаза, необходимо промыть открытые глаза проточной водой в течение 15 минут или до тех пор, пока не пройдет раздражение. При необходимости обращения к врачу, может пригодиться следующая информация: электролит представляет собой смесь жидких органических углекислых и литиевых солей.
- **При вскрытии батареи, ее содержимое может вызвать раздражение дыхательных путей.** Обеспечьте наличие свежего воздуха. Если симптомы сохраняются, обратитесь к врачу.



ОСТОРОЖНО! Опасность ожога. Содержимое батареи может воспламениться при попадании искр или огня.



ОСТОРОЖНО! Ни в коем случае не разбирайте поврежденной батареи, не устанавливайте ее в зарядное устройство. Не роняйте батарею и не подвергайте ее ударам или другим повреждениям. Не используйте батарею или зарядное устройство после удара, падения или получения каких-либо других повреждений (например, после того, как ее проткнули гвоздем, ударили молотком или наступили на нее). Это может привести к удару или поражению электрическим током. Поврежденные батареи необходимо вернуть в сервисный центр для повторной переработки.



ОСТОРОЖНО! Риск воспламенения. Избегайте замыкания выводов батарей металлическими предметами во время хранения или переноски. Например, не кладите аккумуляторные батареи в передники, карманы, ящики для инструментов, выдвижные ящики и т. п. с гвоздями, гайками, ключами и т. п.



ВНИМАНИЕ! Когда инструмент не используется, кладите его на бок на устойчивую поверхность в том месте, где об него нельзя споткнуться и упасть. Некоторые инструменты с аккумуляторными батареями больших размеров стоят на аккумуляторной батарее в вертикальном положении, но их легко опрокинуть.

Транспортировка



ОСТОРОЖНО! Риск воспламенения. При транспортировке аккумуляторных батарей может произойти возгорание, если терминалы аккумуляторных батарей случайно будут замкнуты электропроводящими материалами. При транспортировке аккумуляторных батарей убедитесь в том, что терминалы защищены и хорошо изолированы от материалов, контакт с которыми может привести к короткому замыканию.

ПРИМЕЧАНИЕ. Ионно-литиевые аккумуляторные батареи запрещается сдавать в багаж.

Батареи DEWALT соответствуют всем применимым правилам транспортировки, как предусмотрено промышленными и юридическими стандартам, включая рекомендации ООН по транспортировке опасных грузов; Ассоциация международных авиаперевозчиков (IATA) правила перевозки опасных грузов, Международные правила перевозки опасных грузов морским путем (IMDG), и европейское соглашение о международной дорожной перевозке опасных грузов (ADR). Ионно-литиевые элементы и аккумуляторные батареи были протестированы в соответствии с разделом 38.3 Рекомендаций ООН по транспортировке опасных грузов руководства по тестам и критериям.

В большинстве случаев транспортировка аккумуляторных батарей DEWALT не попадает под классификацию, поскольку они не являются опасными материалами Класса 9. В целом, полностью под правила Класса 9 подпадают только перевозки ионно-литиевых батарей с энергоемкостью выше 100 Ватт час (Вт ч). Энергоемкость всех ионно-литиевых аккумуляторных батарей указана на упаковке. Кроме того, из-за сложности регулирования, DEWALT не рекомендует перевозку ионно-литиевых батарей по воздуху вне зависимости от их энергоемкости. Поставки инструментов с батареями (комбинированные наборы) могут перевозиться по воздуху согласно исключениям, если энергоемкость батареи не превышает 100 Вт ч.

Независимо от того, является ли перевозка исключением или выполняется по правилам, перевозчик должен уточнить последние требования к упаковке, маркировке и оформлению документации.

Информация, изложенная в данном руководстве обоснована и на момент создания данного документа может считаться точной. Но эта гарантия не является ни выраженной, ни подразумеваемой. Покупатель должен обеспечить то, что бы его деятельность соответствовала всем применимым законам.

Транспортировка батарей FLEXVOLT™

Батарея DEWALT FLEXVOLT™ оснащена двумя режимами: **эксплуатация** и **транспортировка**.

Режим эксплуатации: если батарея FLEXVOLT™ используется отдельно или в изделии DEWALT на 18 В, то она будет работать в качестве батареи 18 В. Если батарея FLEXVOLT™ используется в изделии на 54 В или 108 В (две батареи 54 В), то она будет работать в качестве батареи 54 В.

Режим транспортировки: если к батарее FLEXVOLT™ прикреплена крышка, то батарея находится в режиме транспортировки. Сохраните крышку для транспортировки.

При режиме транспортировки ряды элементов электрически отсоединяются внутри батареи, что в итоге дает 3 батареи с более низкой энергоемкостью в ватт-часах (Вт ч) по сравнению с 1 батареей с более высокой емкостью в ватт-часах. Данное увеличенное количество в 3 батареи с более низкой энергоемкостью может исключить комплект из некоторых ограничений на перевозку, налагаемых на батареи с более высокой энергоемкостью.

Например, энергоемкость в режиме транспортировки указана как 3 × 36 Вт ч,

что может означать 3 батареи с емкостью в 36 Вт ч каждая. Энергоемкость в режиме эксплуатации указана как 108 Вт ч (подразумевается 1 батарея).

Пример маркировки режимов эксплуатации и транспортировки



Рекомендации по хранению

1. Лучшим местом для хранения является прохладное и сухое место, защищенное от прямых солнечных лучей, высокой или низкой температуры. Для оптимальной работы и продолжительного срока службы, храните неиспользуемые аккумуляторные батареи при комнатной температуре.
2. Для достижения максимальных результатов при продолжительном хранении рекомендуется полностью зарядить батарейный комплект и хранить его в прохладном сухом месте вне зарядного устройства.

ПРИМЕЧАНИЕ. Аккумуляторные батареи не должны храниться в полностью разряженном состоянии. Перед использованием аккумуляторная батарея требует повторной зарядки.

Маркировка на зарядном устройстве и аккумуляторной батарее

Помимо пиктограмм, используемых в данном руководстве, на зарядном устройстве и батарее имеются следующие обозначения:



Перед началом работы прочтите руководство по эксплуатации.



Чтобы узнать время зарядки, см. **Технические характеристики**.



Не касайтесь токопроводящими предметами контактов батареи и зарядного устройства.



Не пытайтесь заряжать поврежденную батарею.



Не подвержайте электроинструмент или его элементы воздействию влаги.



Немедленно заменяйте поврежденный кабель питания.



Зарядку осуществляйте только при температуре от 4 °C до 40 °C.



Для использования внутри помещений.



Утилизируйте отработанные батареи безопасным для окружающей среды способом.



Заряжайте аккумуляторные батареи DEWALT только с помощью соответствующих зарядных устройств DEWALT. Зарядка иных аккумуляторных батарей, кроме DEWALT на зарядных устройствах DEWALT может привести к возгоранию аккумуляторных батарей и возникновению других опасных ситуаций.



Не сжигайте аккумуляторную батарею.



ЭКСПЛУАТАЦИЯ (без крышки для транспортировки). Пример: энергоемкость указана как 108 Втч (1 батарея с 108 Втч).



ТРАНСПОРТИРОВКА (с крышкой для транспортировки). Пример: энергоемкость указана как 3 × 36 Вт ч (3 батареи с 36 Вт ч).

Тип батарей

Модели, работающие от аккумуляторных батарей 18 В: DCN45RN

Могут использоваться следующие типы батарей: DCB181, DCB182, DCB183, DCB183B, DCB184, DCB184B, DCB185, DCB187, DCB189, DCB546, DCB547, DCB548.

Подробную информацию см. в разделе «**Технические характеристики**».

Комплектация поставки

В комплектацию входит:

- 1 Гвоздезабивной пистолет
- 1 Зарядное устройство
- 1 Ионно-литиевая аккумуляторная батарея (модели C1, D1, L1, M1, P1, S1, T1, X1, Y1)
- 2 Ионно-литиевые аккумуляторные батареи (модели C2, D2, L2, M2, P2, S2, T2, X2, Y2)

3 Ионно-литиевые аккумуляторные батареи (модели C3, D3, L3, M3, P3, S3, T3, X3, Y3)

1 Руководство по эксплуатации

ПРИМЕЧАНИЕ. Аккумуляторные батареи, зарядные устройства и инструментальные ящики не входят в комплект поставки для моделей N. Аккумуляторные батареи и зарядные устройства не входят в комплект поставки для моделей NT. Модели B оснащены аккумуляторной батареей Bluetooth®.

ПРИМЕЧАНИЕ. Словесный товарный знак и логотип Bluetooth® являются зарегистрированными товарными знаками Bluetooth®, SIG, Inc. любое использование этих знаков DeWALT лицензировано. Другие торговые марки и названия принадлежат их владельцам.

- Проверьте инструмент, детали и дополнительные принадлежности на наличие повреждений, которые могли произойти во время транспортировки.
- Перед эксплуатацией внимательно прочтите данное руководство.

Маркировка инструмента

На инструмент нанесены следующие обозначения:



Перед началом работы прочтите руководство по эксплуатации.



Используйте защитные наушники.



Используйте защитные очки.



Длина гвоздей.



Толщина гвоздей.



Емкость магазина.



Соответствующий угол установки гвоздей в магазине.

Местоположение кода даты (рис. B)

Код даты **10**, который также включает год изготовления, напечатан на корпусе.

Пример:

2020 XX XX

Год производства

Описание (рис. A)



ОСТОРОЖНО! Никогда не вносите изменения в конструкцию электроинструмента или какой-либо его части. Это может привести к повреждению или травме.

- 1 Аккумуляторная батарея
- 2 Кнопка разблокирования аккумуляторного отсека

3 Пусковой выключатель

4 Блокировка пускового выключателя

5 Колесико регулировки глубины

6 Крышка барабана

7 Верхняя крышка

8 Дверца отсека для гвоздей

9 Крепление для ремня

Назначение

Беспроводной кровельный гвоздезабивной пистолет DCN45RN предназначен для вбивания гвоздей в деревянные заготовки.

Не используйте в условиях повышенной влажности или поблизости от легковоспламеняющихся жидкостей или газов.

Данный беспроводной кровельный гвоздезабивной пистолет является профессиональным электроинструментом.

Не разрешайте детям прикасаться к инструменту.

Использование инструмента неопытными пользователями должно происходить под контролем опытного лица.

- **Малолетние дети и люди с ограниченными физическими возможностями.** Этот инструмент не предназначен для использования малолетними детьми или людьми с ограниченными физическими возможностями кроме как под контролем лица, отвечающего за их безопасность.
- Данный инструмент не предназначен для использования лицами (включая детей) с ограниченными физическими, психическими и умственными возможностями, не имеющими опыта, знаний или навыков работы с ним, если они не находятся под наблюдением лица, ответственного за их безопасность. Никогда не оставляйте детей без присмотра с этим инструментом.

СБОРКА И РЕГУЛИРОВКА



ОСТОРОЖНО! Чтобы снизить риск получения серьезной травмы, необходимо выключить инструмент и отсоединить батарею, прежде чем выполнять какую-либо регулировку либо удалять/устанавливать какие-либо насадки или дополнительные принадлежности.

Случайный запуск может привести к травме.



ОСТОРОЖНО! Используйте только зарядные устройства и аккумуляторные батареи марки DeWALT.

Установка и извлечение аккумуляторной батареи из инструмента (рис. B)

ПРИМЕЧАНИЕ. Убедитесь, что аккумуляторная батарея 1 полностью заряжена.

Установка батареи в рукоятку инструмента

- 1 Совместите аккумуляторную батарею 1 с выемкой на внутренней стороне рукоятки (рис. B).

2. Вдвиньте ее в рукоятку так, чтобы аккумуляторная батарея плотно встала на место и убедитесь, что услышали щелчок от вставшего на место замка.

Извлечение батареи из инструмента

1. Нажмите кнопку разблокировки батарейного отсека 2 и вытащите батарею из рукоятки.
2. Вставьте батарею в зарядное устройство, как указано в разделе данного руководства, посвященном зарядному устройству.

Датчики уровня заряда аккумуляторной батареи (рис. В)

В некоторых аккумуляторных батареях DEWALT есть датчик заряда, который включает три зеленых светодиодных индикатора, показывающих уровень оставшегося заряда аккумуляторной батареи.

Для включения датчика заряда, нажмите и удерживайте кнопку датчика заряда 11. Комбинация из трех горящих зеленых светодиодных индикаторов обозначает текущий уровень заряда батареи. Когда уровень заряда аккумуляторной батареи упадет ниже эксплуатационного предела, датчик заряда погаснет, а батарею нужно будет подзарядить.

ПРИМЕЧАНИЕ. Датчик заряда является индикатором только лишь уровня заряда, оставшегося в батарее. Он не показывает работоспособность устройства и его показания могут меняться в зависимости от компонентов продукта, температуры и сфер применения.

Вращающийся крюк для ремня (Рис. А)

Вращающийся крюк для ремня 9 можно легко разместить как слева, так и справа от инструмента, в зависимости от того, как удобнее леворукому или праворукому пользователю.

Если крюк не нужен, то его можно повернуть на переднюю или заднюю часть ручки.

ЭКСПЛУАТАЦИЯ

Инструкции по эксплуатации



ОСТОРОЖНО! Всегда соблюдайте правила техники безопасности и применимые законы.



ОСТОРОЖНО! Чтобы снизить риск получения серьезной травмы, необходимо выключить инструмент и отсоединить батарею, прежде чем выполнять какую-либо регулировку либо удалять/устанавливать какие-либо насадки или дополнительные принадлежности.

Случайный запуск может привести к травме.

Правильное положение рук (рис. С)



ОСТОРОЖНО! Во избежание риска получения серьезных травм, **ВСЕГДА** используйте правильное положение рук как показано на рисунке.



ОСТОРОЖНО! Во избежание риска получения серьезных травм **ВСЕГДА** крепко держите

инструмент, предупреждая внезапную резкую отдачу.

При правильном положении рук одна рука должна находиться на рукоятке 12 инструмента, как показано на рисунке.

Контактный режим

Контактный режим используется для быстрого забивания гвоздей в ровную, устойчивую поверхность и обычно этот режим используется при забивании коротких гвоздей.

Использование инструмента в контактном режиме

1. Нажмите на курковый пусковой выключатель.
2. Прижмите контактный упор к поверхности заготовки. Каждый раз при прижимании контактного упора будет забиваться гвоздь, до тех пор, пока остается нажатым курковый пусковой выключатель. Этот метод позволяет последовательно забивать несколько гвоздей подряд.



ОСТОРОЖНО! Не удерживайте курковый пусковой выключатель в нажатом положении, если инструмент не используется. Если инструмент не используется, задействуйте блокировку пускового выключателя.



ОСТОРОЖНО! Во время работы двигателя инструмент будет выстреливать гвоздем при нажатии на курковый пусковой выключатель или прижатии контактного упора.

Подготовка инструмента



ПРИМЕЧАНИЕ. НИКОГДА не распыляйте и не наносите никаким другим образом внутрь инструмента смазочные материалы или чистящие растворители. Это может привести к значительному сокращению срока службы и снижению производительности инструмента.

ПРИМЕЧАНИЕ. При покупке батарея заряжена не полностью. Следуйте указаниям (см. раздел «Зарядка аккумуляторной батареи»).

1. Ознакомьтесь с разделом «Правила техники безопасности для беспроводных гвоздезабивных пистолетов» данного руководства.
2. Используйте средства защиты органов слуха и зрения.
3. Снимите аккумуляторную батарею с инструмента.
4. Убедитесь в том, что в магазине не остались крепежные детали.
5. Проверьте правильность работы контактного упора. Не используйте инструмент, если какая-либо часть инструмента работает неправильно. **ЗАПРЕЩАЕТСЯ** использовать инструмент, если контактный упор зафиксирован в активном положении.
6. Не направляйте инструмент на себя и на других.
7. Установите полностью заряженный аккумулятор.

Блокировка пускового выключателя (рис. D)

На каждом гвоздезабивном пистолете DEWALT предусмотрена блокировка пускового выключателя 4. При установке блокиратора в правое положение, как показано на Рисунке D, происходит блокировка пускового выключателя и прерывание цепи питания электродвигателя. Если блокиратор установлен в левое положение инструмент полностью готов к работе. При выполнении регулировки или если инструмент не используется, пусковой выключатель должен быть заблокирован.

Зарядка инструмента (рис. E–G)

! **ОСТОРОЖНО!** Не направляйте инструмент на себя и на других.

! **ОСТОРОЖНО!** Никогда не заряжайте инструмент при нажатом контактном упоре или курковом пусковом выключателе.

! **ОСТОРОЖНО!** Перед загрузкой гвоздей в инструмент или выгрузкой из него, всегда снимайте аккумуляторную батарею.

! **ВНИМАНИЕ!** Следите за тем, чтобы пальцы не оказались на пути движения защелки толкателя – это может повлечь за собой травмы.

! **ОСТОРОЖНО!** Блокировка куркового пускового выключателя всегда должна быть задействована при выполнении регулировки или если инструмент не используется.

- Надавите на затвор 13 и откройте дверцу отсека для гвоздей 8.
- Поверните крышку барабана 6 в открытое положение.
- Отрегулируйте платформу для гвоздей 15 в соответствии с длиной гвоздей, которые будут использоваться.
 - Откиньте платформу для гвоздей и переместите ее вдоль направляющей, чтобы установить одно из трех положений.
 - Верните платформу на место, убедившись, что язычок 16 надежно закреплен в одном из трех пронумерованных пазов.

Платформа для гвоздей	Длина гвоздей
Положение 1	22 мм
Положение 2	25 мм–33 мм
Положение 3	38 мм–45 мм

- Установите обойму на платформу для гвоздей. Вставьте крепежные элементы остриями вниз. **ВАЖНО!** Крепежные элементы должны быть направлены в том же направлении, в котором они будут забиваться.
- Разверните достаточно гвоздей (примерно 76 мм), чтобы достичь носовой части инструмента.
- Вставьте первый гвоздь в носовую часть, а второй - между двумя направляющими подающего кулачка.

ПРИМЕЧАНИЕ. Будьте осторожны, чтобы не деформировать обойму гвоздей во время процесса загрузки. В противном случае дверца отсека для гвоздей не закроется, и при подаче гвоздей могут происходить сбои.

- Закройте дверцу отсека, убедившись, что затвор полностью задействован.
- Полностью закройте крышку барабана.

Разрядка инструмента (рис. E–G)

! **ОСТОРОЖНО!** При выполнении регулировки или если инструмент не используется, курковый пусковой выключатель всегда должен быть заблокирован.

- Надавите на затвор 13 и откройте дверцу отсека для гвоздей 8.
- Поверните крышку барабана 6 в открытое положение.
- Снимите обойму с платформы для гвоздей.

Регулировка глубины (рис. H)

Глубину забивания гвоздей можно регулировать с помощью специального дискового регулятора 3, расположенного на носовой части инструмента.

! **ОСТОРОЖНО!** Во избежание серьезной травмы в результате случайного включения в процессе регулировки глубины, необходимо ВСЕГДА делать следующее:

- снимите аккумуляторную батарею;
- задействуйте блокировку пускового выключателя;
- всегда направляйте носовую часть гвоздезабивного пистолета в сторону от себя;
- избегайте контакта с курковым пусковым выключателем в процессе регулировки.

Глубину забивания крепежных деталей можно регулировать с помощью специального регулятора 5, расположенного на носовой части инструмента. Глубина привода отрегулирована на заводе до номинального значения. Выполните пробный выстрел гвоздем и проверьте глубину. Если необходимо внести изменения:

- Для более глубокого забивания гвоздей поворачивайте дисковый регулятор вправо. Настройка 5 – для наибольшей глубины.
- Чтобы уменьшить глубину забивания, поворачивайте дисковый регулятор влево. Настройка 1 – для наименьшей глубины.

Снова выполните пробный выстрел гвоздем и проверьте глубину. Повторите, пока не будет достигнут желаемый результат.

Устранение заклинивания (рис. I)

Если гвоздезабивной пистолет используется для выполнения работ, требующих приложения большой энергии, инструмент может заклинить. Привод не завершает полностью цикл работы и загорается индикатор зажима гвоздя/заклинивания. Поверните рычаг освобождения при заклинивании 14 на инструменте и механизм будет

снова готов к работе. Если лезвие привода автоматически не возвращается в свое исходное положение см. раздел **Освобождение зажатого гвоздя**. Если инструмент не начинает работу, проверьте, соответствует ли выбор режима, материала и длина гвоздя характеру выполняемой работы.

Если инструмент регулярно останавливается, проверьте, правильно ли выбрана скорость. Разный характер выполняемой работы может требовать разные значения установленной скорости на инструменте.

Освобождение зажатого гвоздя (рис. А, Е–G)

Если в носовой части инструмента зажат гвоздь, то направьте инструмент в противоположную сторону от себя и выполните следующие действия для извлечения гвоздя:

ПРИМЕЧАНИЕ. Гвоздь может застрять из-за мусора, скопившегося в канале носовой части. Проверьте носовую часть и сразу же очистите ее от мусора как описано ниже, если заметите какие-либо изменения в работе инструмента.

1. Снимите аккумуляторную батарею с инструмента и задействуйте блокировку пускового выключателя.
2. Надавите на затвор **13** и откройте дверцу отсека для гвоздей **8**.
3. Откройте крышку барабана **6**.
4. Извлеките застрявший гвоздь.
5. Исправьте любую деформацию, которая могла возникнуть в гвоздевой обойме.

Если гвозди постоянно зажимаются в наконечнике, доставьте инструмент в авторизованный сервисный центр DEWALT для техобслуживания.

ТЕХНИЧЕСКОЕ ОБСЛУЖИВАНИЕ

Электроинструмент имеет длительный срок эксплуатации и требует минимальных затрат на техобслуживание. Для длительной безотказной работы необходимо обеспечить правильный уход за инструментом и его регулярную очистку.



ОСТОРОЖНО! Чтобы снизить риск получения серьезной травмы, необходимо выключить инструмент и отсоединить батарею, прежде чем выполнять какую-либо регулировку либо удалять/устанавливать какие-либо насадки или дополнительные принадлежности. Случайный запуск может привести к травме.

Зарядное устройство и аккумуляторные батареи не подлежат ремонту.



Смазка

Вашему инструменту не требуется дополнительная смазка.



Очистка



ОСТОРОЖНО! Выдувайте грязь и пыль из корпуса сухим сжатым воздухом по мере видимого скопления грязи внутри и вокруг вентиляционных отверстий. Надевайте защитные очки и пылезащитную маску при выполнении этих работ.



ОСТОРОЖНО! Никогда не пользуйтесь растворителями или другими сильнодействующими химическими веществами для чистки неметаллических частей инструмента. Эти химикаты могут повредить структуру материала, используемого для производства таких деталей. Используйте ткань, смоченную в мягком мыльном растворе. Не допускайте попадания жидкости внутрь инструмента; никогда не погружайте никакие из деталей инструмента в жидкость.

Дополнительные принадлежности



ОСТОРОЖНО! В связи с тем, что дополнительные принадлежности других производителей, кроме DEWALT, не проходят проверку на совместимость с данным изделием, их использование может представлять опасность. Во избежание травм, с данным инструментом следует использовать только дополнительные принадлежности, рекомендованные DEWALT.

Проконсультируйтесь со своим продавцом для получения дополнительной информации.

Замена возвратной пружины (рис. J–M)

Со временем возвратная пружина лезвия толкателя изнашивается и возможно потребует ее замена. Возможно потребует замена пружины, если лезвие толкателя не возвращается в исходное положение после каждого удара. Чтобы проверить – откройте магазин как описано в разделе **«Освобождение зажатого гвоздя»** и попробуйте перемещать привод вперед и назад в канале ствола. Если пружина изношена, то сопротивление будет недостаточно сильным.



ОСТОРОЖНО! В целях безопасности, перед использованием каких-либо дополнительных приспособлений внимательно прочтите руководство по эксплуатации. Невыполнение этих инструкций может привести к травме и серьезным повреждениям инструмента и его принадлежности. При проведении технического обслуживания инструмента используйте только оригинальные запасные части.

ПРИМЕЧАНИЕ. Для вашего удобства и чтобы проверить комплектацию, все механические детали из комплекта замены пружины показаны в руководстве.

Чтобы заменить поврежденную возвратную пружину

1. Ослабьте два винта **17** с каждой стороны инструмента. См. рис. J.
2. Извлеките возвратный механизм **18** из инструмента. См. рис. K.
3. Снимите пружинную защелку **19** со штока **20**. См. рис. L.
4. Поверните и извлеките пружинный бампер **21** и снимите шайбу **22** и возвратную пружину **23**. См. рис. M.
5. Установите новую возвратную пружину и шайбу на шток **20**. Сжимая пружину с помощью шайбы около противоположного края штока, поверните новый пружинный бампер так, чтобы он прошел паз до щелчка штока.
6. Надежно установите новую защелку на шток и поставьте бампер около защелки.

ПРИМЕЧАНИЕ. Проверьте возвратный ход профиля, отодвинув профиль над пружинной дорожкой и отпустив его. Он должен вернуться на место под действием пружин.

7. Установите возвратный механизм **18** назад в инструмент. Необходимо проверить совмещение профиля и маховика перед тем, как зафиксировать возвратный механизм на инструменте. Это можно сделать установив аккумулятор и прижав наконечник инструмента к верстаку или твердой поверхности. Это заставит электродвигатель вращаться.

ПРИМЕЧАНИЕ. Когда профиль и маховик правильно совмещены вы услышите, что двигатель сделает откат назад на полной скорости. Если профиль и маховик совмещены неправильно, двигатель может не запуститься, или может работать медленнее чем обычно с громким скрежещущим звуком. Если это произошло, снимите и установите заново возвратный механизм.



ОСТОРОЖНО! Всегда проверяйте инструмент, забивая короткие гвозди в мягкое дерево, чтобы убедиться в том, что инструмент работает правильно. Если инструмент не работает как следует, немедленно обратитесь в авторизованный сервисный центр DEWALT.

Замена профиля (рис. N)

Чтобы заменить поврежденный или изношенный профиль

1. См. шаги 1–4 в разделе «Замена возвратной пружины», чтобы извлечь возвратный механизм из инструмента и снять пружины.
2. Пометьте себе расположение профиля **24**. Снимите профиль с направляющей **20**.
3. Установите новый профиль на направляющую в том же направлении, в каком был установлен старый профиль.

4. См. шаги 5–7 в разделе «Замена возвратной пружины», чтобы закончить замену.

Защита окружающей среды



Отдельная утилизация. Изделия и аккумуляторные батареи с данным символом на маркировке запрещается утилизировать с обычными бытовыми отходами.

Изделия и аккумуляторные батареи содержат материалы, которые могут быть извлечены или переработаны, снижая потребность в исходном сырье. Пожалуйста, утилизируйте электрические изделия и аккумуляторные батареи в соответствии с местными нормами. Дополнительная информация доступна по адресу www.2helpU.com.

Аккумуляторная батарея

Данную аккумуляторную батарею с длительным сроком эксплуатации необходимо перезаряжать, когда она перестает обеспечивать питание, необходимое для выполнения определенных работ. По окончании срока эксплуатации ее следует утилизировать, соблюдая при этом необходимые меры по защите окружающей среды:

- полностью разрядите батарею до конца и извлеките ее из инструмента;
- ионно-литиевые аккумуляторные батареи подлежат вторичной переработке. Сдайте их нашему дилеру или в местный центр вторичной переработки. В этих пунктах батареи будут подвергнуты повторной переработке или правильной утилизации.

НЕИСПРАВНОСТИ И СПОСОБЫ ИХ УСТРАНЕНИЯ

БОЛЬШИНСТВО ПРОБЛЕМ МОЖНО ЛЕГКО РАЗРЕШИТЬ ПРЕДЛОЖЕННЫМИ В ТАБЛИЦЕ СПОСОБАМИ.

Если возникают серьезные или постоянные проблемы, обратитесь в ближайшему авторизованному агенту по ремонту инструментов DEWALT или к офис DEWALT по адресу, указанному в руководстве.



ОСТОРОЖНО! Во избежание риска получения серьезных травм, ВСЕГДА блокируйте инструмент и отключайте батарею от инструмента перед тем, как приступить к ремонту.

НЕИСПРАВНОСТЬ	ПРИЧИНА	СПОСОБ УСТРАНЕНИЯ	
Электродвигатель не работает при нажатии на курковый пусковой выключатель	Курковый пусковой выключатель заблокирован	Разблокируйте курковый пусковой выключатель.	
	Инструмент остановился, электродвигатель не работает	Поверните рычаг освобождения при заклинивании на инструменте и механизм будет снова готов к работе. Если лезвие толкателя не возвращается в исходное положение, извлеките аккумуляторную батарею и вручную верните его на место.	
	Необходим сброс управляющей электроники инструмента	Извлеките аккумуляторную батарею, подождите 3 секунды и вставьте ее обратно.	
	Электродвигатель перестает работать через 5 секунд	Нормальная работа, отпустите пусковой выключатель и нажмите на него еще раз.	
	Загрязнены или повреждены терминалы	Обратитесь к авторизованному агенту по ремонту DEWALT.	
	Повреждение управляющей электроники	Обратитесь к авторизованному агенту по ремонту DEWALT.	
	Поврежден пусковой выключатель	Обратитесь к авторизованному агенту по ремонту DEWALT.	
Электродвигатель не работает при прижатом контактном упоре	Курковый пусковой выключатель заблокирован	Разблокируйте курковый пусковой выключатель.	
	Инструмент остановился, электродвигатель не работает	Поверните рычаг освобождения при заклинивании на инструменте и механизм будет снова готов к работе. Если лезвие толкателя не возвращается в исходное положение, извлеките аккумуляторную батарею и вручную верните его на место.	
	Погнутый контактный упор	Обратитесь к авторизованному агенту по ремонту DEWALT.	
	Электродвигатель перестает работать через 5 секунд	Нормальная работа, отпустите пусковой упор и прижмите его еще раз.	
	Загрязнены или повреждены терминалы	Обратитесь к авторизованному агенту по ремонту DEWALT.	
	Повреждение управляющей электроники	Обратитесь к авторизованному агенту по ремонту DEWALT.	
	Поврежден пусковой выключатель	Обратитесь к авторизованному агенту по ремонту DEWALT.	
Инструмент не срабатывает (двигатель работает, но гвозди не забиваются)	Низкий уровень заряда аккумуляторной батареи или повреждена аккумуляторная батарея	Проверьте уровень заряда аккумуляторной батареи, если он отображается. При необходимости зарядите или замените аккумуляторную батарею.	
	Зажатый гвоздь/лезвие привода не возвращается в исходное положение	Снимите аккумуляторную батарею, вытащите зажатый гвоздь, передерните рычаг освобождения (при необходимости вручную толкните лезвие привода), установите на место аккумуляторную батарею.	
	Поврежден узел привода/возвратного механизма	Замените узел привода/возвратного механизма. Обратитесь к авторизованному агенту по ремонту DEWALT.	
	Заклинило внутренний механизм	Обратитесь к авторизованному агенту по ремонту DEWALT.	
	Повреждение управляющей электроники	Обратитесь к авторизованному агенту по ремонту DEWALT.	
	Электродвигатель запускается, но работает слишком шумно	Зажатый гвоздь и лезвие привода заклинено в нижнем положении	С помощью рычага высвобождения, вытащите все зажатые гвозди и при необходимости верните лезвие привода в исходное положение вручную.
		Поврежден узел привода/возвратного механизма	Замените узел привода/возвратного механизма. Обратитесь к авторизованному агенту по ремонту DEWALT.

НЕИСПРАВНОСТЬ	ПРИЧИНА	СПОСОБ УСТРАНЕНИЯ
Лезвие привода продолжает застревать в нижнем положении	Зажатый гвоздь и лезвие привода заклинено в нижнем положении	С помощью рычага высвобождения, вытаскивайте все зажатые гвозди и при необходимости верните лезвие привода в исходное положение вручную.
	Поврежден узел привода/возвратного механизма	Замените узел привода/возвратного механизма. Обратитесь к авторизованному агенту по ремонту DEWALT.
	Материал и длина гвоздей	Если инструмент продолжает заклинивать (вынуждая использовать рычаг высвобождения) выберите соответствующий материал и длину гвоздя, в зависимости от выполняемой работы.
	Мусор в носовой части	Очистите носовую часть и проверьте, не застряли ли в стволе частички отломившихся гвоздей.
	Инструмент не работает на полную силу	Для приработки нового инструмента нужно забить 500–1 000 гвоздей. В течение этого периода старайтесь забивать короткие гвозди, если испытываете затруднения в работе.
	Используется неверная скорость	Забивайте длинные круглые ребристые гвозди в мягкий материал или круглые ребристые гвозди в более твердые материалы на скорости 1 – установите скорость в положение 2.
Инструмент гвозди элементы не до конца	Установлена слишком малая глубина забивания гвоздей	Отрегулируйте глубину, повернув соответствующий регулятор.
	Инструмент неплотно прилегает к рабочей поверхности	Прилагайте соответствующее усилие к инструменту, плотно прижимая его к заготовке. См. руководство по эксплуатации.
	Материал и длина гвоздей	Если инструмент продолжает заклинивать (вынуждая использовать рычаг высвобождения), выберите соответствующий материал и длину гвоздя, в зависимости от выполняемой работы.
	Поврежденный или изношенный конец лезвия привода	Замените узел привода/возвратного механизма. Обратитесь к авторизованному агенту по ремонту DEWALT.
	Поврежден механизм привода	Обратитесь к авторизованному агенту по ремонту DEWALT.
	Инструмент не работает на полную силу	Для приработки нового инструмента нужно забить 500–1 000 гвоздей. В течение этого периода старайтесь забивать короткие гвозди, если испытываете затруднения в работе.
	Используется неверная скорость	Забивайте длинные круглые ребристые гвозди в мягкий материал или круглые ребристые гвозди в более твердые материалы на скорости 1 – установите скорость в положение 2.
Инструмент работает, но гвозди не забиваются	В магазине нет гвоздей	Загрузите гвозди в магазин.
	Неверный размер или угол наклона гвоздей	Используйте только рекомендованные гвозди. См. Технические характеристики .
	Мусор в носовой части	Очистите носовую часть и проверьте, не застряли ли в стволе частички отломившихся гвоздей.
	Мусор в магазине	Очистите магазин.
	Изношен магазин	Замените магазин. Обратитесь к авторизованному агенту по ремонту DEWALT.
	Поврежденное или изношенное лезвие привода	Замените лезвие привода. Обратитесь к авторизованному агенту по ремонту DEWALT.
	Повреждена пружина толкателя	Замените пружину; обратитесь к авторизованному агенту по ремонту DEWALT.

НЕИСПРАВНОСТЬ	ПРИЧИНА	СПОСОБ УСТРАНЕНИЯ
Гвоздь зажат	Неверный размер или угол наклона гвоздей	Используйте только рекомендованные гвозди. См. Технические характеристики .
	Поврежденное или изношенное лезвие привода	Замените лезвие привода. Обратитесь к авторизованному агенту по ремонту DeWALT.
	Материал и длина гвоздей	Если инструмент продолжает заклинивать (вынуждая использовать рычаг высвобождения) выберите соответствующий материал и длину гвоздя, в зависимости от выполняемой работы.
	Мусор в носовой части	Очистите носовую часть и проверьте, не застряли ли в стволе частички отломившихся гвоздей.
	Изношен магазин	Замените магазин. Обратитесь к авторизованному агенту по ремонту DeWALT.
	Повреждена пружина толкателя	Замените пружину. Обратитесь к авторизованному агенту по ремонту DeWALT.

EST	Tallmac Tehnika OÜ Liimi 4/2 10621 Tallinn	(+372) 6563683 remont@tallmac.ee www.tallmac.ee
	Tallmac Tehnika OÜ Riia 130 B/1 TARTU 50411	(+372) 6668510 tartu@tallmac.ee www.tallmac.ee
	Stokker AS Peterburi tee 44 11415 Tallinn	(+372) 6201111 stokker@stokker.com www.stokker.com
LV	LIC GOTUS SIA Ulbrokas Str. 1021 Riga	(+371) 67556949 info@licgotus.lv www.licgotus.lv
	Stokker SIA Krasta iela 42 LV1003 Riga	(+371) 27354354 krasta.riga@stokker.com www.stokker.com
	Visico Fastening Systems SIA Mazā Rāmavas iela 2 1076 Valdlauci, Riga	(+371) 67 452 453 (+371) 67 452 454 info@visico.eu www.visico.eu
LT	ELREMTA MASTERMANN UAB NAGLIO STR 4C 52367 Kaunas	(+370) 69840004 servisas@elmast.lt www.elremta.lt
	Stokker UAB Islandijos pl.5 LT-49179 Kaunas	(+370) 650 05730 kaunas@stokker.com www.stokker.com

Rohkem infot lähima hoolduspartneri kohta leiate siit:
www.2helpu.com

Informāciju par tuvāko servisa pārstāvi skatiet tīmekļa vietnē:
www.2helpu.com

Informāciju apie artimiausias remonto dirbtuves rasite tinklalapyje:
www.2helpu.com

LIETUVIŲ

DEWALT®

Garantija

DeWALT užtikrina, kad gaminio, kuris pristatomas vartotojui, medžiagos ir (arba) jo surinkimas yra kokybiškas. Garantija yra priedas prie privačių vartotojų teisių ir įvokiama. Garantija galioja visose Europos Bendrijos valstybėse narėse ir Europos laisvosios prekybos zonoje.

Jei DeWALT gaminys sulūžta dėl nekokybiškų medžiagų ir (arba) surinkimo, arba, jei jis neatitinka techninių reikalavimų, 12 mėnesių laikotarpio nuo jo įsigijimo DeWALT sutaisys arba pakeis gaminį.

Garantija netaikoma, jei gedimas atsiranda dėl:

- normalaus susidėvėjimo;
- nelinkamo įrankio eksploatavimo ar techninės priežiūros;
- jei variklis buvo perkrautas;
- jei gaminys sugedo dėl neįprastų dalelių, medžiagų ar nelaimingo atsitikimo;
- nelinkamo maitinimo.

Garantija netaikoma, jei gaminių remontavo arba išmontavo DeWALT neįgaliosios technikos.

Garantija pasinaudoji gaminių, užtikrįtą garantinę korektę ir pirkimo įrodymą (čekį) veikia pristatyti pardavėjui arba tiesiogiai įgaliojoms remonto dirbtuvėms ne vėliau kaip per du mėnesius nuo gedimo nustatymo.

Informaciją apie artimiausias DeWALT remonto dirbtuves rasite tinklalapyje www.2helplu.com.

Garantinis talonas:

Įrankio modelis/katalogo numeris

Serijinis numeris/datos kodas

Vartotojas

Pardavėjas

Data

EESTI KEEL

DEWALT®

Garantii

DeWALT garanteerib, et toode on klientile tarnimisel vaba materjali ja/või koostamise vigadest. Garantii lksandub eraklienti seaduslikele õigustele ning ei mõjuta neid. Garantii kehtib kõigi Euroopa Ühenduse liikmesriikide territooriumil ja Euroopa vabakaubanduspiirkonnas.

Kui 12 kuuj pokskul ostmisest esineb mõnel DeWALT tootel rike materjali ja/või koostamise vea tõttu või see on spetsifikatsiooni suhtes defektne, parandab või vahetab DeWALT toote klienti jaoks minimaalse vaevaga.

Garantii ei kehti, kui vea põhjuseks on:

- Normaalne kulumine
- Tõrjista väärkontamine või halb hooldamine
- Mootori ülekoormamine
- Kui toodet on kahjustanud võõrasakesed, materjal või õnnetus
- Vale toitepinge

Garantii ei kehti, kui toodet on remontitud või demonteerinud DeWALT volitusega isik.

Garantii kasutamiseks tuleb toode, täidetud garantiikaarti ja osustööend (t ekk) via müüjale või otse volitatud teenindajale hiljemalt kaks kuud peale vea avastamist.

Teavet lähima DeWALT teenindaja kohta leiaste veebisaidil: www.2helplu.com.

Garantiitalong:

Tõrjista mudel/kataloogi number

Seerianumber/Kuupäeva kood

Klient

Müüja

Kuupäev



РУССКИЙ ЯЗЫК

Гарантия

DEWALT гарантирует, что данное изделие в момент поставки потребителю не содержит каких-либо дефектов материалов или сборки. Данная гарантия дополняет законные права частного потребителя и не затрагивает их каким-либо образом. Настоящая гарантия действует на территориях стран-членов Европейского Союза и в Европейской зоне свободной торговли.

Если в течение 12 месяцев с даты приобретения произошла поломка изделия DEWALT из-за некачественных материалов и/или сборки, либо изделие является дефектным в соответствии с техническими требованиями, то DEWALT отремонтирует или заменит изделие в минимальным беспроцентом для потребителя.

Гарантия не действительна, если поломка произошла вследствие:

- Нормального износа
- Неправильного использования или плохого обслуживания
- Перегрузки двигателя
- Если изделие повреждено посторонними частями, материалом или вследствие аварии
- Использования ненадлежащего источника питания

Гарантия не действительна, если изделие подвергалось ремонту или разборке лицом, не уполномоченным DEWALT.

Для того, чтобы воспользоваться гарантией необходимо предоставить: изделие, заготовленную гарантийную карту и доказательство покупки (примечки) дилеру или непосредственно уполномоченному агенту по обслуживанию не позднее двух месяцев с момента обнаружения поломки.

Информацию о ближайшем агенте по обслуживанию DEWALT можно найти на странице в Интернете: www.2helpu.com.

Гарантийный талон:

Модель инструмента / Номер по каталогу
Серийный номер / Код даты
Потребитель
Дилер
Дата



LATVIĒŠU

Garantija

DEWALT garantē, ka produktam, ko piegādājat Klientam, nav materiālu un/vai montāžas defektu. Garantija ir papildus privāti Klienta juridiskajām tiesībām un tās neaizņem. Garantija ir spēkā visās Eiropas Kopienas dalībvalstīs un Eiropas Brīvās tirdzniecības zonā.

Jā, DEWALT produkts satur materiālu un/vai montāžas trūkumu dēļ vai ja tam ir trūkumi, saskaņā ar tehnisko specifikāciju, DEWALT 12 mēnešu laikā no pirkšanas datuma veiks remontu vai produkta nomaiņu, cenšoties Klientam radīt iespējamā mazāk grūtību.

Garantija nav spēkā, ja bojājums ir radies šādu iemeslu dēļ:

- Normāls nolietums
- Ierces nepareiza lietošana vai sliktā uzturēšana
- Ja motors darbināts ar pārslogo
- Ja produkta bojājumi radījuši svešķermeņi, cits materiāls vai tas bojāts avarijas rezultātā
- Nepareiza strāvas padeve

Garantija nav spēkā, ja produktam remontu vai arkoru veikusi persona, kam šādam nolikam nav DEWALT atļaujas.

Lai izmantotu garantijas tiesības, produktā ar atzīrtu garantijas talonu un rīkuma apliecinājumu (sēku) ir jānodrīkst rādītveģiam vai tiesi rīnlatodātam arkorps rāstāstīm vājkātais divus mēnešus pēc trūkuma konstatēšanas.

Informāciju par tuvāko DEWALT servisa pārstāvi meklējiet mājas lapā: www.2helpu.com.

Garantijas talons:

Ierīces modeļs/Katloņa numurs
Sērijas numurs/Datuma kods
Klients
Pārdevējs
Datums